

MECCANICA VERGHERA AGUSTA



NOTIZIE RELATIVE ALLA MOTOLEGGERA

M.V. 175 cc - 4 Tempi - Modello C.S.T.L. - Turismo Lusso

PREMESSA

In questo opuscolo sono descritte, in forma essenzialmente pratica, le istruzioni per l'impiego e la manutenzione della motoleggera M.V. 175 cc. C.S.T.L. (ciessetielle).

Queste norme consentono l'uso della motoleggera nelle migliori condizioni.

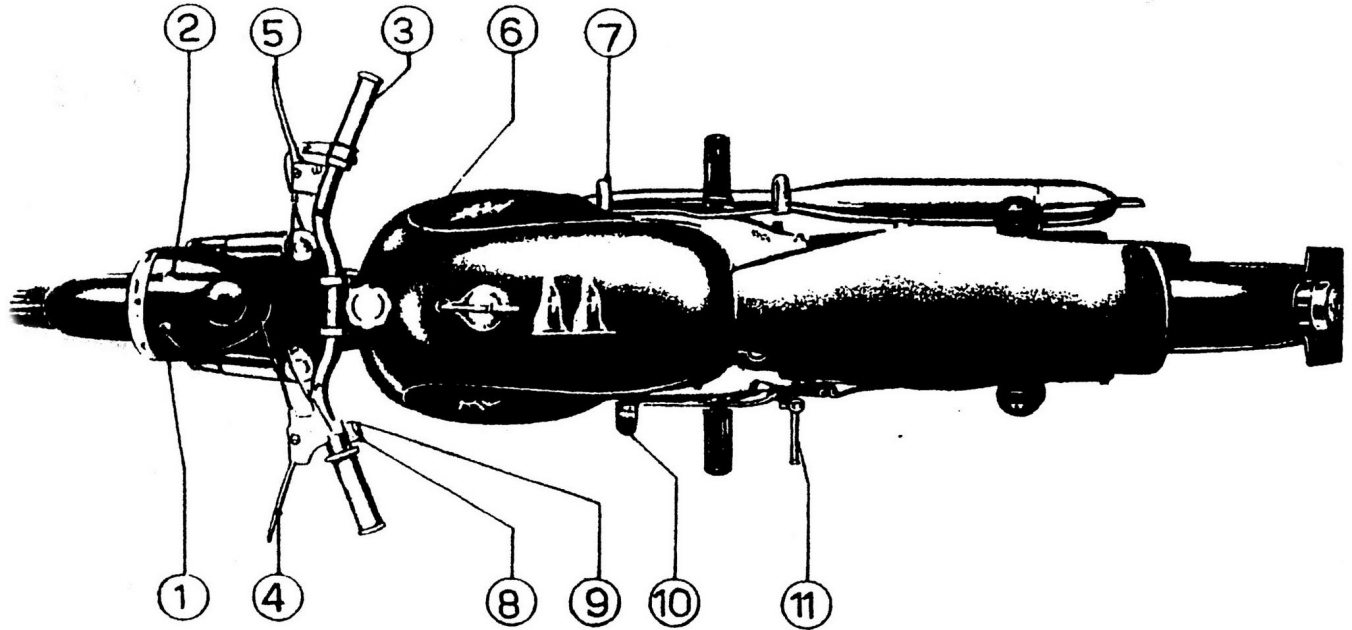
Per le operazioni di verifica e controllo periodico si consiglia di rivolgersi esclusivamente presso i ns. concessionari che garantiscono un lavoro appropriato e sollecito.





Fig. 1 - Motoleggera 175 cc. C.S.T.L. - Turismo Lusso

DISPOSIZIONE DEI COMANDI



- 1) Deviatore luce. 2) Chiavetta interruttore circuito elettrico. 3) Manopola comando gas. 4) Leva comando frizione. 5) Leva comando freno anteriore. 6) Comando frenasterzo. 7) Pedale comando cambio. 8) Commutatore luce. 9) Pulsante claxon. 10) Pedale comando freno posteriore. 11) Pedale messa in moto.

CARATTERISTICHE GENERALI

Motore:

Motore a 4 tempi - Monoalbero a cammes e valvole in testa - monocilindr.
Cilindro in lega leggera con canna riportata
Testa in lega leggera con sedi valvole riportate
Alesaggio m/m 59.5 - corsa m/m 62
Cilindrata effettiva cmc. 172,4
Giri massimi motore 5600
Potenza a giri massimi HP. 8
Cambio in blocco a 4 velocità
Frizione a dischi multipli in bagno d'olio
Avviamento a pedale
Lubrificazione a circolazione forzata (lubrificante nel carter)
Accensione a magnete rotante con anticipo automatico

Telaio:

Telaio in tubi acciaio speciale
Forcella anteriore telescopica con ammortizzamento idraulico incorporato
Sospensione posteriore con forcellone oscillante, molleggio telescopico con ammortizzamento idraulico incorporato
Impianto elettrico del tipo regolamentare maggiorato
Interasse macchina mm. 1300
Ruote con pneumatici da 2,75 x 19"
Velocità massima Km/h 100
Peso della motoleggera in ordine di marcia Kg. 103

ISTRUZIONI PER LA MESSA IN FASE DEL MOTORE

Il motore è messo a punto dalla Casa con i seguenti dati:

Accensione:

Anticipo fisso magnete = 12°

Anticipo automatico = 26°

Distribuzione:

Inizio apertura valvola aspirazione = 28° prima P.M.S.

Chiusura valvola aspirazione = 70° dopo P.M.I.

Inizio apertura valvola scarico = 72° prima P.M.I.

Chiusura valvola scarico = 22° dopo P.M.S.

Registrazione valvole:

Gioco valvola aspirazione con motore freddo = m/m 0.1

Gioco valvola scarico con motore freddo = m/m 0.1

Testa:

Rapporto compressione = 1 a 6,5

Volume camera scoppio = cmc. 31

FUNZIONAMENTO E NORME PER L'USO DELLA MOTOCICLETTA

Frizione

È del tipo funzionante a bagno d'olio, situata a sinistra nel lato della trasmissione primaria di comando. È fornita di 4 dischi conduttori e di 4 condotti. Viene comandata a mezzo leva sul manubrio e serve per staccare il motore dal cambio. Questa leva non bisogna usarla a strappi, ma lentamente e deve avere un gioco di 3 o 4 mm. che si ottengono mediante la registrazione dell'apposito barileto di registro posto sul carter motore.

Il regolaggio della frizione si fa una volta tanto a mezzo dell'apposita vite di registro che si regola dopo aver tolto il tappo dal coperchio sinistro.

Nella frizione è sistemato il parastrappi che ammortizza gli strappi del motore.

Cambio

A 4 rapporti, ad ingranaggi scorrevoli comandati da selettore e leva a pedale. Con motore a folle si passa alla prima velocità agendo sulla parte posteriore del pedale. Per passare dalla prima alla seconda velocità, agire sulla parte anteriore del pedale, così pure dalla seconda alla terza e dalla terza alla quarta velocità. Per retrocedere nelle marce, agire solo sul pedale posteriore. Ad ogni operazione di cambio staccare il motore a mezzo frizione.

Carburatore

È del tipo dell'Orto MB 13 con comando aria a mano, munito di spruzzatore intercambiabile e di viti per il regolaggio del motore al minimo. Ha il diffusore \varnothing 18 dotato del getto massimo 35.

Lubrificazione del motore (fig. 3)

La lubrificazione è del tipo a circolazione forzata, a mezzo pompa ad ingranaggi, con filtro smontabile, che aspira direttamente dal carter.

Il recupero dell'olio, è per caduta nel carter stesso. Il livello dell'olio nel carter è dato dall'astina graduata che si toglie svitando il tappo di riempimento sul carter stesso. Sull'astina è segnato il livello massimo e minimo dell'olio. Per quanto riguarda il tipo dell'olio e la quantità vedi paragrafo seguente. (Si consiglia l'uso dell'olio Mobiloil tipo AF per l'inverno e per l'estate il tipo BB).

Distribuzione

È a valvole a cammes in testa con molle cilindriche e bilancieri. L'asse a cammes è comandato da catena speciale la cui tensione costante è regolata da apposito tendicatena brevettato. Detto tendicatena si regola dal lato destro del motore allentando il dado che blocca la piastrina con cava. Dopo la opportuna registrazione della tensione bloccare di nuovo fortemente. (vedi fig. 4)

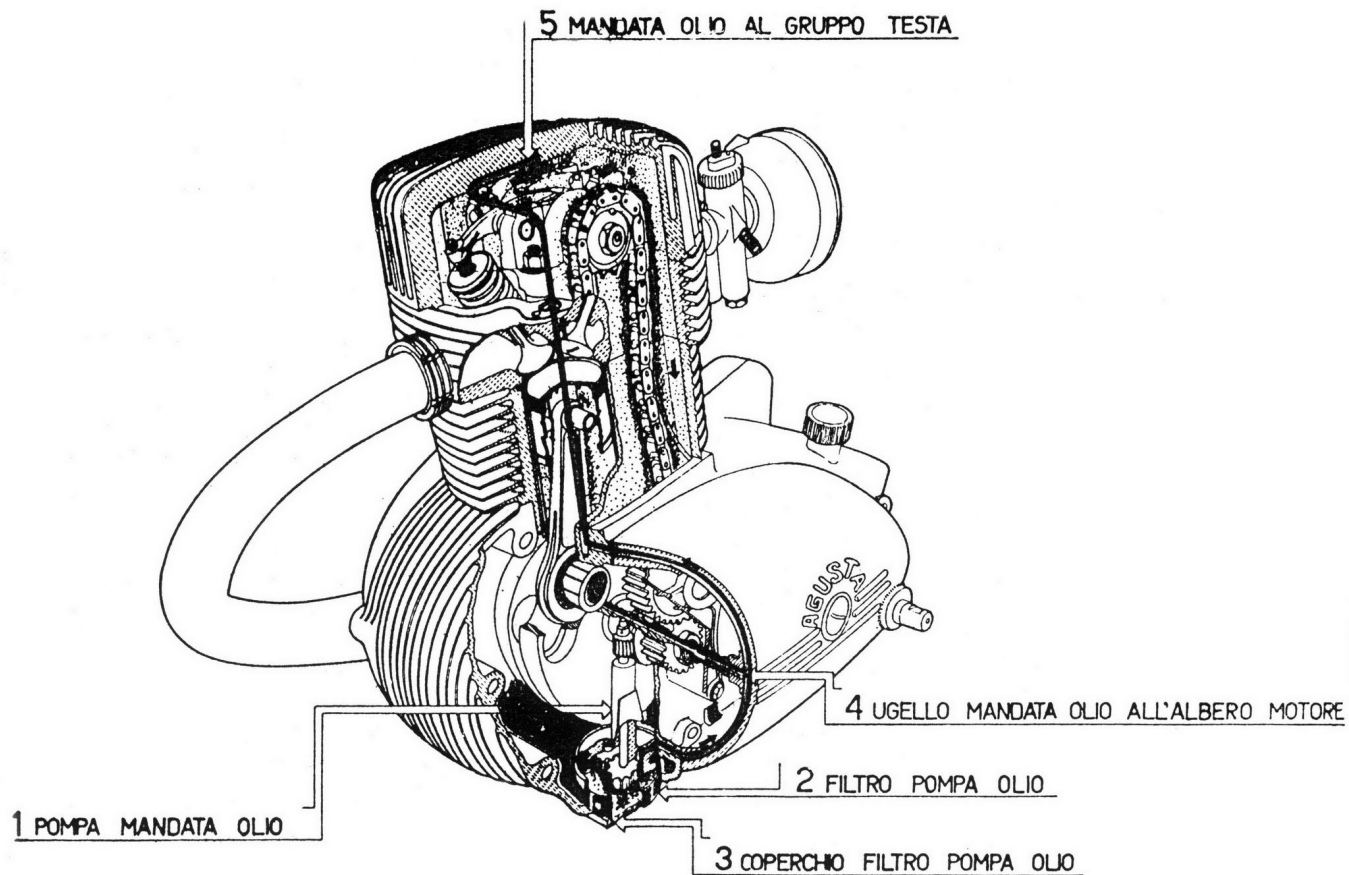


Fig. 3 - Schema circolazione olio.

Il gioco tra valvole e bilancieri è come già detto di 1/10 mm, misurato a motore freddo. La registrazione di detto gioco si effettua togliendo il coperchio della testa e quindi agendo sul dado e controdado come dimostra la fig. 5.

Accensione

La corrente che va alla candela è ad alta tensione proveniente dalla bobina posta sotto il serbatoio. La corrente a bassa tensione che arriva alla bobina di trasformazione è data dall'alternatore. Il magnete ha un anticipo fisso di 18°, adatto per basso regime di giri, detto anticipo può essere regolato attraverso la piastra porta ruttore che è fissata con tre viti al carter.

L'anticipo automatico entra in funzione dopo sorpassato il basso regime. Il gioco fra le puntine del ruttore deve essere di 0,4 decimi di millimetro.

Rifornimento

Benzina: capacità serbatoio litri 13 circa

Olio nel carter motore: Kg. 1.400 circa di olio Mobiloil

Prestazioni

In 1^a velocità Km/h 36. - In 2^a velocità Km/h 60. -

In 3^a velocità Km/h 81. - In 4^a velocità Km/h 100.-

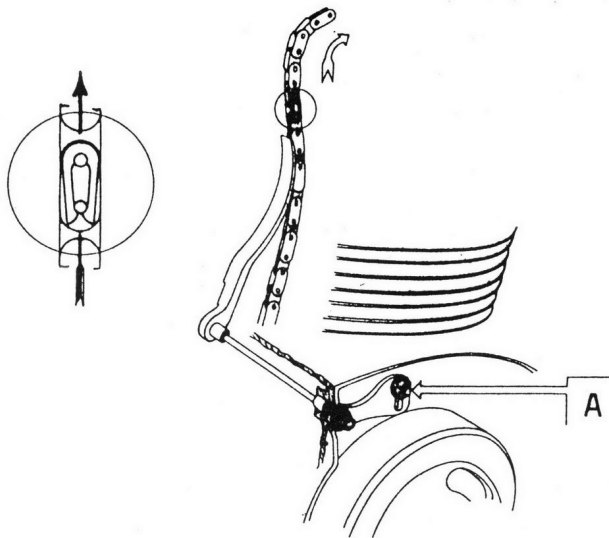


Fig. 4 - Schema registrazione tendi-
catena della distribuzione.

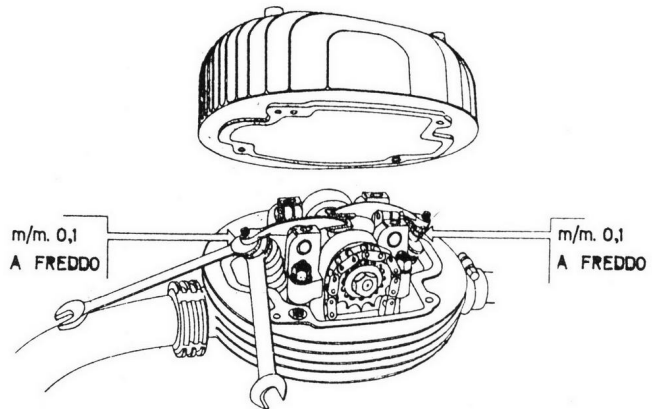


Fig. 5 - Schema registrazione
gioco delle valvole.

Consumo carburante

Per ogni 100 Km. lt. 2,2

Candela

La candela che si consiglia è del tipo Marelli 275 oppure la Lodge oppure altre equivalenti.

Impianto luce e claxon

Il faro anteriore (luce abbagliante e anabbagliante) è alimentato dalla corrente erogata dall'alternatore il quale da pure corrente al fanalino posteriore. Le luci di posizione, a motore fermo, sono alimentate direttamente dalla batteria. Il claxon è pure alimentato dalla batteria. L'alternatore è della potenza di 50 W - 6 V. La batteria ha la capacità di 7 A ora.

Il faro anteriore è dotato di lampadina bilux da 35 x 35 W - 6 V. e da una lampadina per luce città da 5 W - 6 V.

Il fanalino posteriore è dotato di lampada da 3 W - 6 V. Tutto l'impianto funziona a chiavetta inserita. Disinserendo la chiavetta si esclude dal circuito la batteria e si mette a massa la bobina A.T. (Questa operazione è consigliabile nel caso di lunga sosta oppure quando la macchina rimane ferma per lungo periodo di tempo.) fig.6.-

Frenatura

I freni delle ruote sono a frenatura centrale del tipo a ganaschia agenti su tamburo \varnothing 180 per la ruota anteriore e di 150 per la ruota posteriore.

Per regolare il comando dei freni, sia anteriore che posteriore, si agisca sul bariletto tendifilo posto sulla flangia dei mozzi, in modo da lasciare all'estremità della leva sul manubrio o alla leva a pedale, una corsa a vuoto di 7-8 mm. circa.

Ruote e pneumatici

I cerchi sono della misura 2.50 x 19". I pneumatici a bassa pressione sono da 2.75 x 19". La pressione di gonfiaggio è di atm. 1.3 per la ruota anteriore e di atm. 1.7 per la ruota posteriore.

Catena

La catena da trasmissione della ruota posteriore per essere ben registrata deve avere un giusto tiraggio e cioè nè troppa tesa nè troppa lenta, deve oscillare nei tratti liberi di circa 5.6 mm. nel senso verticale.

Per registrare la catena occorre procedere nel modo seguente:

- Allentare i dadi del perno della ruota -
- Spostare la ruota agendo sui tendicatena -
- Rinserrare i dadi del perno della ruota -

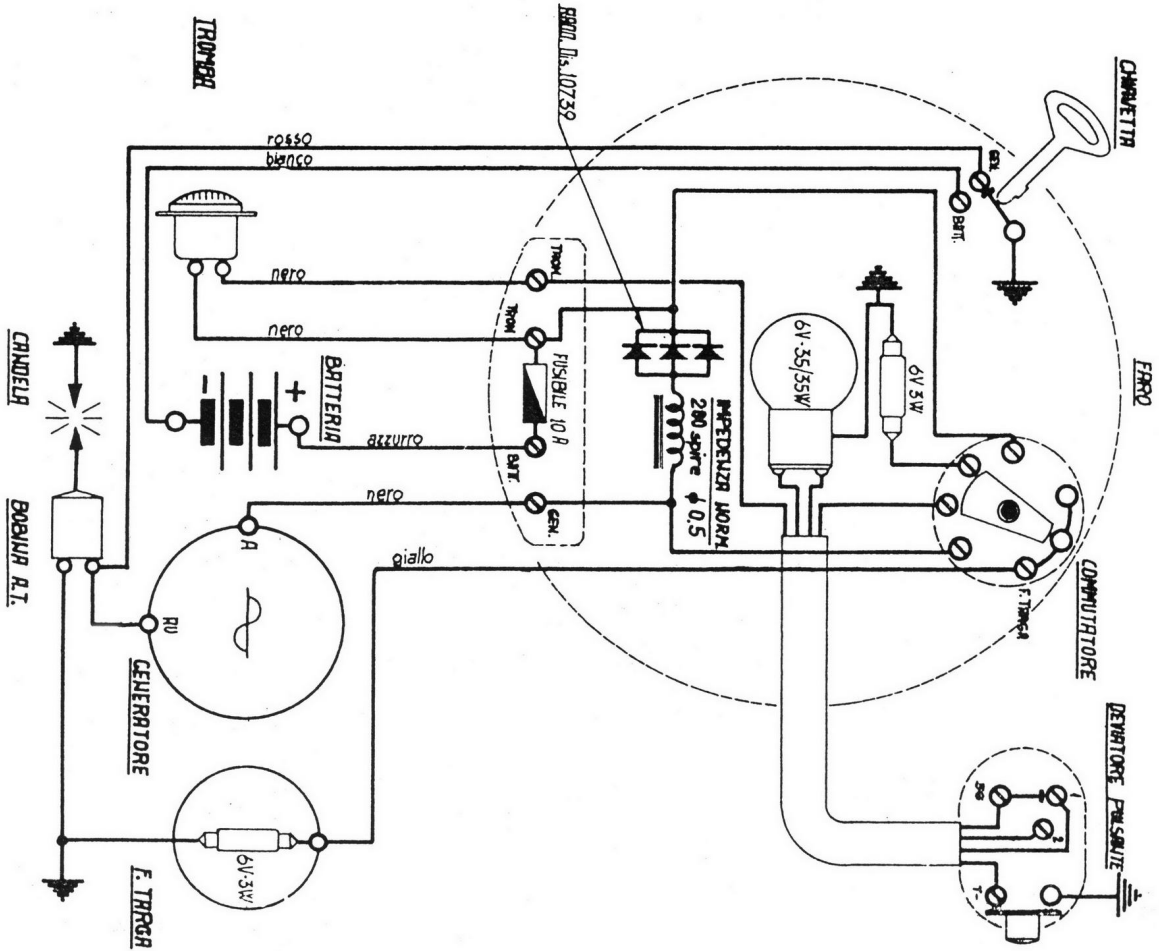


Fig. 6 - Schema impianto elettrico.

Ogni qualvolta si muove la ruota posteriore, assicurarsi che essa sia perfettamente allineata con l'anteriore, ciò è della massima importanza per la tenuta della strada.

Sospensioni anteriore e posteriore

Nessuna manutenzione è richiesta, tranne per la forcella telescopica anteriore che è del tipo ad ammortizzatore idraulico. Occorre verificare prudenzialmente ogni 5000 Km. che l'olio per il funzionamento idraulico sia al giusto livello. Il riempimento dell'olio viene effettuato togliendo il tappo superiore posto al l'estremità delle gambe. Usare olio Mobiloil: Artic.

Lubrificazione del telaio

La lubrificazione del telaio va fatta periodicamente (vedi schema fig. 7).

ISTRUZIONI PER LA PARTENZA

Prima della partenza accertarsi che vi sia carburante nel serbatoio e che il rubinetto sia aperto. Verificare il livello dell'olio del motore. Inserire la chiavetta interruttore posta sul faro spingendola a fondo; verificare che la benzina arrivi al carburatore premendo con l'indice della mano il sollecitatore del galleggiante: tenere chiuso il comando aria che si trova sul carburatore stesso, spingendolo in

basso; assicurarsi che il cambio sia in posizione di folle, indi aprire leggermente la manopola comando gas (circa 1/5 della sua corsa totale e spingere in basso il pedale d'avviamento). Appena avviato il motore rialzare l'astina comando aria; tirare verso di sé la leva frizione ed innestare la prima velocità accelerando gradatamente il gas. È bene evitare che il motore giri troppo forte appena avviato, specialmente quando è freddo, per permettere all'olio di entrare completamente in circolazione ad una certa temperatura.

OPERAZIONI NECESSARIE PER IL BUON MANTENIMENTO DELLA MOTOLEGGERA

- Ogni 500 Km. - Controllare il livello dell'olio.
- " 2000 " - Pulire la candela verificando la distanza tra gli elettrodi che deve essere dai 6 ai 7 decimi.
- " 3000 " - Pulizia al filtro pompa olio. Registrazione dei comandi freni. Registrazione della catena.
- " 4000 " - Registrare la frizione facendo attenzione al gioco di 3 o 4 mm. che deve sempre esistere.
- " 5000 " - Smontare la catena e pulirla in bagno d'olio e petrolio. Controllare il carburatore e pulirlo in ogni singola parte. Pulizia alla marmitta di scarico.

La batteria è l'organo che richiede una diligente manutenzione; provvedere quindi periodicamente al controllo e al ripristino del livello del liquido qualora questo

non ricopra interamente gli elementi della batteria stessa. Se la macchina sta ferma per un certo periodo di tempo è necessario che la batteria venga ricaricata.

Rodaggio della macchina

A macchina nuova, onde permettere a tutte le parti e specialmente al motore di rodarsi è necessario percorrere i primi 1500 Km. a velocità moderata. Fare attenzione dopo i primi 1000 Km. perchè sia provveduto ad un generale esame del serraggio di tutti i bulloni.

INCONVENIENTI E RIMEDI PRATICI

Quando il motore non parte, oppure si ferma durante la marcia, la causa può risiedere nella carburazione e nell'accensione.

Si elencano pertanto alcuni rimedi pratici da seguire:

Carburazione:

- 1) Mancanza di carburante. Tenere presente che il serbatoio carburante ha una riserva; mettendo il rubinetto in riserva si possono percorrere ancora 6-8 Km.
- 2) Ostruzione del tubo benzina: smontarlo e pulirlo
- 3) Carburatore sporco: smontarlo e lavarlo con benzina pura
- 4) Filo comando gas rotto: ripararlo o sostituirlo
- 5) Acqua nel carburatore: pulire il carburatore

- 6) Carburatore troppo invasato alla partenza (quando dalla vaschetta esce benzina): aprire abbondantemente il gas ed agire energicamente sul pedale messa in moto.

Accensione:

- 1) Se la candela appoggiata al cilindro non da scintilla facendo girare il motore, accertarsi se:
 - a) la candela è sporca: pulire con spazzolino metallico
 - b) l'isolante è screpolato: cambiare la candela
 - c) puntine della candela non a giusta distanza: portarla a 6-7 decimi.
- 2) Filo della candela rotto o comunque male isolato: riparare e se del caso, sostituirlo.
- 3) Scintilla debole o assenza di scintilla anche con candela nuova e può dipendere da: puntine del volano magnete non in piano o bruciacchiate o sporche o comunque mal regolate: pulire, spianarle e registrarle in modo che si aprano di mm. 0.4.

Se il motore non fornisce la potenza regolare, la causa può derivare da:

- Eccessivo gioco tra pistone e cilindro in seguito a forte usura -
- Tenuta insufficiente delle valvole in seguito all'usura delle sedi -
- Valvole puntate per mancanza del gioco prescritto -
- Molle richiamo valvole indebolite per il lungo funzionamento -

Se il motore scalda eccessivamente l'inconveniente dipende da:

- Carburazione troppo ricca o troppo povera, causata dall'errato livello della benzina nella vaschetta del carburatore a causa di guasto al galleggiante, oppure getti carburatore non adeguati o lubrificazione difettosa.



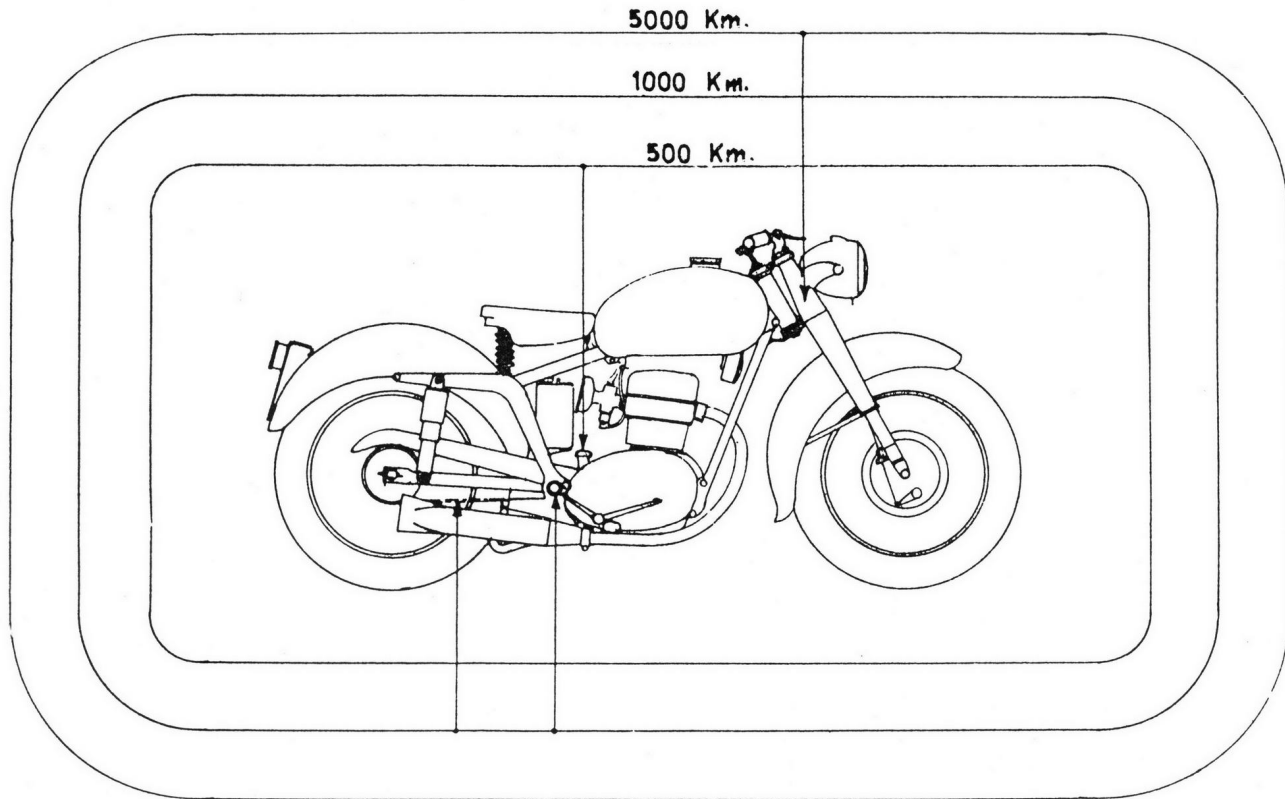


Fig. 7 - Schema lubrificazione motoleggera M.V. 175 cc. tipo C.S.T. - Turismo

A G U S T A

M.V. - MECCANICA VERGHERA - S.P.A.

GALLARATE

MV - Ufficio Pubblicazioni
II Edizione Giugno 1956

