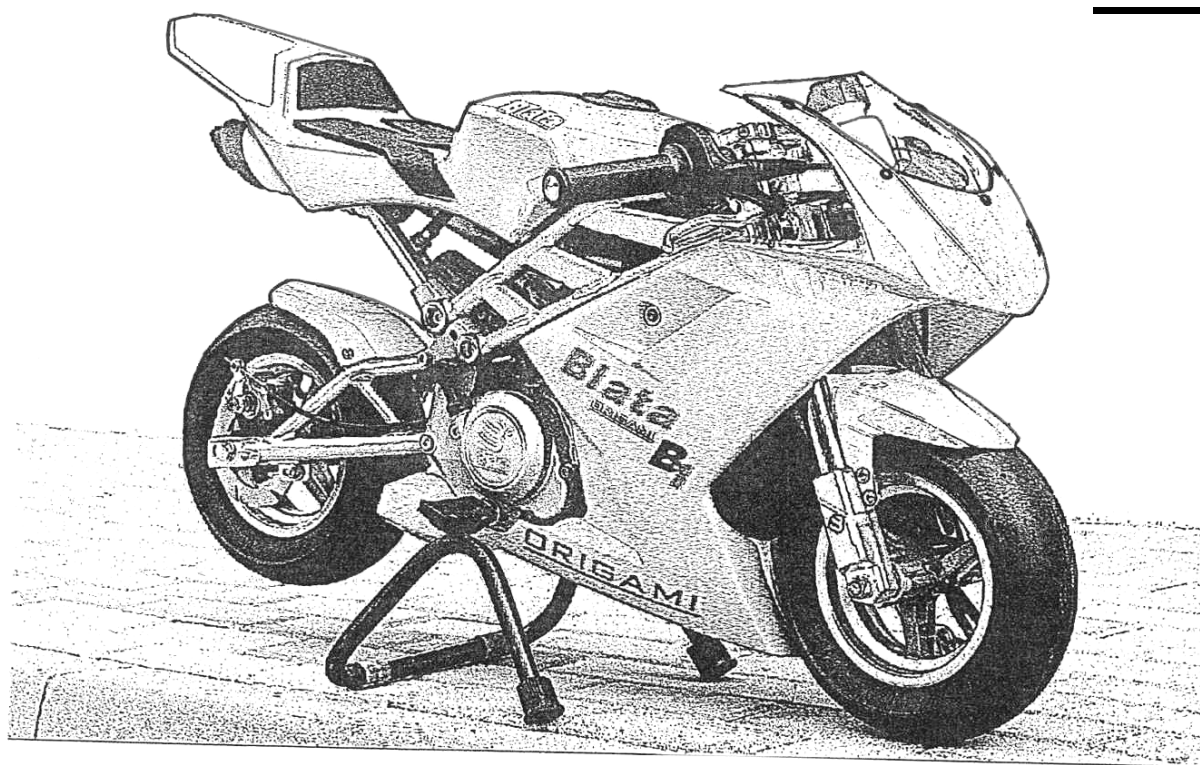


Blata

ORIGAMI

B₁ **KIT**



CE

S[®]
Blata



ES Prohlášení o shodě

My: Blata, s r.o. Pražská 9, 678 01 Blansko
IČO 25522132

Název výrobku: Minibike
Typ: Origami B1
Odvozené varianty: Origami B1
Origami B1 - KIT

Výrobce: Blata, s r.o., Pražská 9, 678 01 Blansko

Popis a účel použití: Minibike – Origami B1 je určen k jízdě na uzavřených drahách s rovným a bezprašným povrchem. Jeho konstrukce umožňuje jízdu dospělých i dětí pod dohledem. Je vybaven jednoválcovým dvoudobým zážehovým motorem opatřeným vzduchovým filtrem a výfukem s tlumičem.

Prohlašujeme, že výše uvedený výrobek je za podmínek obvyklého a určeného použití bezpečný, a že jeho vlastnosti splňují základní požadavky vládních nařízení a dalších technických předpisů a bezpečnostních norem vztahujících se na konstrukci a funkci tohoto výrobku uvedených níže.

Příslušná nařízení vlády (NV):

NV č. 24/2003 Sb. (Směrnice 98/37/EC ve znění Směrnice 98/79/EC)
kterým se stanoví technické požadavky na strojní zařízení

NV č. 18/2003 Sb. (Směrnice 89/336 EWG)
kterým se stanoví technické požadavky na výrobky z hlediska jejich
elektromagnetické kompatibility (EMC)

Použité harmonizované normy, národní normy a technické specifikace:

ČSN EN ISO 12100-1:2004 (EN ISO 12100-1:2003), ČSN EN ISO 12100-2:2004 (EN ISO 12100-2:2003), ČSN EN 294:1993 (EN 294:1992), ČSN EN 811:1998 (EN 811:1996), ČSN EN 953:1998 (EN 953:1997), ČSN EN 563:1996+změna A1:2000 (EN 563:1994), ČSN EN 1050:2001 (EN 1050:1996), ČSN EN 55 012:2002, ČSN EN ISO 3744:1995, ČSN EN ISO 11202:1997

BLANSKO - 1 - 04 - 2005

Místo a datum vydání



BLATA, s.r.o.
Pražská 9
678 01 Blansko
IČO 25522132
ZKLA/2005

Pavel Blata
Ředitel společnosti

Hodnoty naměřené autorizovanou osobou TUV CZ s.r.o. při zkoušce minibiku BLATA ORIGAMI B1 jako zdroje hluku.
Protokol o provedené zkoušce (evid.č.: 816/90/06/BT/IZ/H) je uložen u výrobce.

Měření provedeno při otáčkách	Průměrná hladina akustického tlaku A v místě obsluhy dle ČSN EN ISO 11202	Celková průměrná hladina akustického výkonu dle ČSN EN ISO 3744
2600 ot./min (volnoběžné otáčky)	$L_{Aeq} = 85,3$ dB	L_{WA} [dB (A)] = 89,2 dB
11 000 ot./min	$L_{Aeq} = 107,5$ dB	L_{WA} [dB (A)] = 115,3 dB

BEZPEČNOSTNÍ UPOZORNĚNÍ



Při provádění údržby a servisu stroje dbejte zvýšené opatrnosti a dodržujte bezpečnostní upozornění a pokyny uvedené níže !!!

Než uvedete Quadard do provozu, seznámete se pečlivě s pokyny o jeho správném používání a v zájmu Vaší bezpečnosti i bezpečnosti ostatních je dodržujte.

Výrobce ani distributor neručí za škody, nebo případná zranění způsobená postupy, které by byly v rozporu s návodem a bezpečnostními pokyny.



Toto vozidlo není určeno k provozu na veřejných komunikacích !



Neopatrným zacházením s tímto strojem by mohlo dojít k vážným zraněním. Tato případná rizika může jezdec snížit na minimum používáním bezpečnostní výstroje. Jezdec musí správně používat bezpečnostní přilbu, ochranu očí, ochranné rukavice, chrániče loktů a kolen, vhodnou obuv. Vyhněte se nerovnostem a překážkám. Za jízdy držte říditka oběma rukama.



Před každou jízdou proveďte předepsanou kontrolu vozidla, viz. „Pravidelná údržba“. Neprovádění předepsaných pravidelných kontrol a údržby zvyšuje riziko nehody a poškození vozidla.



Palivo a výpary z něj jsou vysoce toxické a hořlavé. Při neopatrném zacházení s palivem může dojít k popálení či otravě. Proto:

- při doplňování paliva vždy vypněte motor a držte se z dosahu otevřeného ohně a jisker; nekuřte
- doplňujte palivo pouze venku, nebo v dobře větraných prostorách
- rozlité palivo ihned otřete
- zajistěte, aby děti a zvířata byly v bezpečné vzdálenosti



Při jízdě nepřeceňujte svoje možnosti ani možnosti stroje. Přizpůsobte jízdu podmínkám na jízdní dráze. Předejdete tak zbytečným zraněním a poškození stroje.



Při provádění údržby za chodu motoru může dojít k vážným poraněním zachycením rukou nebo částí oděvu do pohybujících se částí. Před prováděním kontroly nebo údržby vždy vypněte motor.



Před jakoukoliv manipulací v oblasti motoru a výfuku, jako je například výměna nebo čištění zapalovací svíčky, mazání nebo napínání řetězu je nutné nechat vychladnout tyto horké části zařízení.



Špatné seřízení řetězu a používání řetězu ve špatném technickém stavu zvyšuje riziko nehody, proto před každou jízdou proveďte kontrolu a seřízení řetězu.



Zanedbání kontroly a údržby brzd zvyšuje riziko nehody při jízdě. Před každou jízdou zkontrolujte lanka a účinnost brzd.



Špatný stav brzdových destiček může být příčinou snížené účinnosti brzdy a být tak příčinou nehody při jízdě. Brzdové destičky proto kontrolujte a měňte dle pokynů tohoto návodu.



Použití opotřebovaných a nesprávně nahuštěných pneumatik, nebo pneumatik nesprávných rozměrů, sníží stabilitu a může způsobit nehodu.

NÁVOD K OBSLUZE, PROVOZU A ÚDRŽBĚ, SEZNAM NÁHRADNÍCH DÍLŮ

Než uvedete minibike do provozu, seznamte se pečlivě s pokyny o jeho správném používání a v zájmu Vaší bezpečnosti i bezpečnosti ostatních je dodržujte.

	OBSAH	Strana
ÚVOD		2
TECHNICKÁ DATA		2
PŘÍPRAVA MINIBIKU K PROVOZU – OBR. 1		3
BEZPEČNOSTNÍ UPOZORNĚNÍ.....		3
PŘED STARTEM		3
NASTARTOVÁNÍ - OBR. 2.....		4
KARBURÁTOR - OBR. 3.....		4
JÍZDA		4
PRAVIDELNÁ ÚDRŽBA		5
ÚDRŽBA A SEŘÍZENÍ ŘETĚZU		5
VÝMĚNA ČELISTÍ Odstředivé spojky		5
SEŘÍZENÍ BRZD - OBR.4.....		6
VÝMĚNA PŘEDNÍCH BRZDOVÝCH DESTIČEK		6
VÝMĚNA ZADNÍCH BRZDOVÝCH DESTIČEK		6
DEMONTÁŽ A MONTÁŽ PŘEDNÍHO KOLA		7
DEMONTÁŽ A MONTÁŽ ZADNÍHO KOLA		7
VÝMĚNA PASTORKU - OBR. 9.....		7
PŘEDNÍ A ZADNÍ KOLO – OBR. 10		8
RÁM - OBR. 11		9
KAPOTÁŽ OBR. 12		10
SESTAVA ORIGAMI B1 KIT - OBR.5		11, 12
MOTOR – BLATA OBR. 15		13
VÝFUK OBR. 13		14
PŘEDNÍ VIDLICE OBR. 14		15
PŘEDNÍ A ZADNÍ BRZDA OBR. 7		16
SEZNAM NÁHRADNÍCH DÍLŮ.....		17, 18
SPOJKA KOMPLET - OBR.6		19
DEMONTÁŽ SPOJKY – OBR. 16.....		19
VÝMĚNA PNEUMATIKY		20
DEMONTÁŽ A MONTÁŽ VZDUCHOVÉHO FILTRU.....		20
SEŘÍZENÍ SPOJKY - OBR. 8		20
ÚDRŽBA CHLADÍČÍHO SYSTÉMU.....		21
UTAHOVACÍ MOMENTY		22
ODSTAVENÍ Z PROVOZU, LIKVIDACE VÝROBKU.....		23
ZÁRUČNÍ LIST		24

ÚVOD

Minibike – Origami B1KIT je určen k jízdě na uzavřených drahách s rovným a bezprašným povrchem. Mohou na něm jezdit dospělí i děti. Děti pouze pod dohledem zodpovědné dospělé osoby. Svou konstrukcí a vybavením je minibike určen zejména k závodům na speciálních tratích. Vozidla Blata nejsou určena k používání v zimním období a za zhoršených povětrnostních podmínek. U Vozidel Blata dochází při používání v zimním období a za zhoršených povětrnostních podmínek ke zvýšenému mechanickému opotřebení většiny dílů výrobku, korozi těchto dílů a to obzvláště u těch skupin které jsou vystaveny přímému působení vnějších vlivů. Mimo to se jezdec vystavuje nebezpečí zranění či trvalého poškození zdraví, zvláště při jízdě za zhoršených povětrnostních podmínek, především pak v zimním období. Minibike je vybaven jednoválcovým dvoudobým zážehovým motorem, který je opatřen vzduchovým filtrem a výfukem s tlumičem. Přenos hnacího momentu z motoru na hnané zadní kolo je řetězovým převodem, jehož poměr lze v menších mezích upravovat výměnou řetězových kol. Obě kola minibiku jsou vybavena kotoučovými brzdami. Zadní brzda je ovládána pákou na levé straně a brzda přední pákou na pravé straně řídítek.

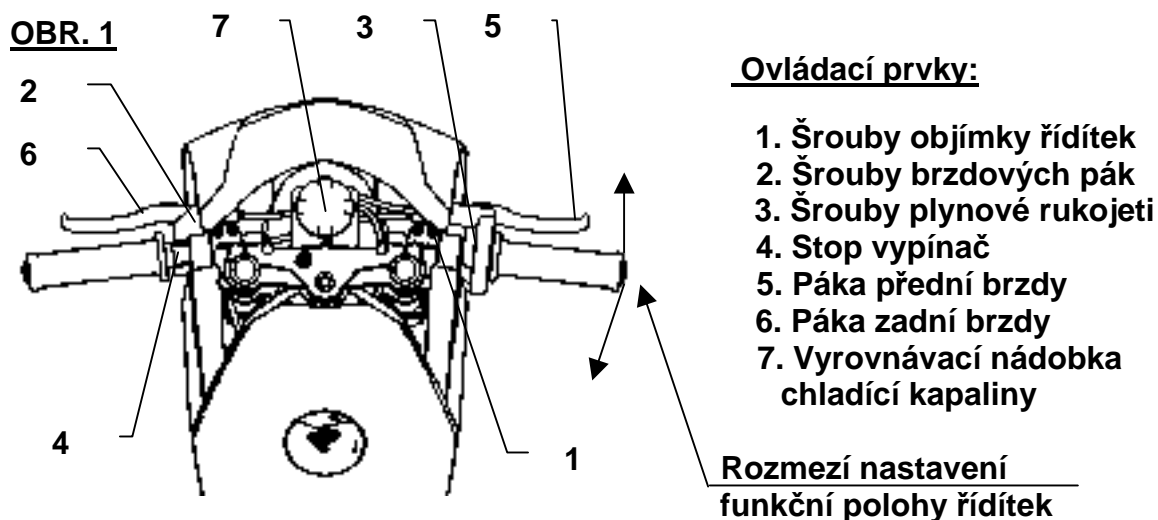
TECHNICKÁ DATA

MOTOR :	BLATA.....	DVOUDOBY
	CHLAZENÝ.....	KAPALINOU-NUCENÝOBĚH
	ZDVIHOVÝ OBJEM VÁLCE	39,8ccm
	VÝKON	9,3 kW při 11 500ot./min.
	KROUTÍCÍ MOMENT	8,2 Nm při 11 000ot./min.
	KARBURÁTOR	PHVB 19 DELL´ ORTO
	ZAPALOVÁNÍ	BEZKONTAKTNÍ
	STARTOVÁNÍ	RUČNÍ
	SPOJKA	AUTOMATICKÁ Odstředivá
RÁM:	KOMBINOVANÝ	S NOSNÝMI PRVKY Z LEHKÝCH SLITIN
BRZDY:	PŘEDNÍ	KOTOUČOVÁ MECHANICKÁ
	ZADNÍ	KOTOUČOVÁ MECHANICKÁ
KOLA:	PŘEDNÍ	Z LEHKÉ SLITINY 2,1“ x 6,5“ - 99
	ZADNÍ	Z LEHKÉ SLITINY 2,3“ x 6,5“ - 130
PNEUMATIKY:	PŘEDNÍ	ROZMĚR 90/65 - 6,5”
	ZADNÍ.....	ROZMĚR 110/50 - 6,5”NEBO 90/65 - 6,5”
PALIVO:	BENZÍN	95÷98 OKTANŮ + 2 T SYNTETICKÝ OLEJ
	MÍSÍCÍ POMĚR	33 : 1
	OBJEM PALIVOVÉ NÁDRŽE	1,5 LITRU
HMOTNOST:	26,5kg
NOSNOST:	110kg
ROZMĚRY:	D x Š x V	1 040 x 560 x 550 mm

PŘÍPRAVA MINIBIKU K PROVOZU

Minibike je dodáván balený v kartonové krabici se sklopenými řídítky a brzdovými pákami. Po vybalení nastavte řídítka do takové funkční polohy, která Vám bude nejlépe vyhovovat. Při maximálním rejdu nesmí brzdové páky narážet do kapotáže. Po nastavení dotáhněte šrouby objímky řídítek 1, šrouby brzdových pák 2 a šrouby plynové rukojeti 3 viz. OBR. 1. Dále je možné provádět změnu nastavení polohy stupaček. Povolíme-li matici M8 (920.010. 01) na držáku stupačky, můžeme ji postupně přesunout do přední nebo do zadní polohy. Tímto měníme posaz jezdce na minibiku, který doporučujeme individuálně odzkoušet. Při dotahování nepostupujte příliš energicky, aby nedošlo k poškození např. stržení závitu a podobně. Ověřte plynulý a volný pohyb ovládacích bovdenových lanek plynu a obou brzd.

Zkontrolujte naplnění chladicího systému kapalinou – ve vyrovnávací nádobce 7 musí být kapalina do ½ objemu. V případě doplnění kapaliny proveďte odvzdušnění (postup dle kap. ÚDRŽBA CHLADÍČÍHO SYSTÉMU). Naplňte nádrž palivem.



BEZPEČNOSTNÍ UPOZORNĚNÍ

Toto vozidlo neodpovídá zcela vyhlášce MD. č. 102/1995 Sb. a není připuštěno k provozu na veřejných komunikacích. Neopatrným zacházením s tímto strojem by mohlo dojít k vážným zraněním. Tato případná rizika může jezdec snížit na minimum nošením bezpečnostní výstroje. Musí být nošena bezpečnostní přilba, ochrana očí, ochranné rukavice, chrániče loktů a kolen, vhodná obuv. Toto vozidlo nepoužívejte na vlhkém, zledovatělém nebo olejovitém povrchu. Vyhněte se nerovnostem a překážkám. Vždy držte řídítka oběma rukama.

PŘED STARTEM

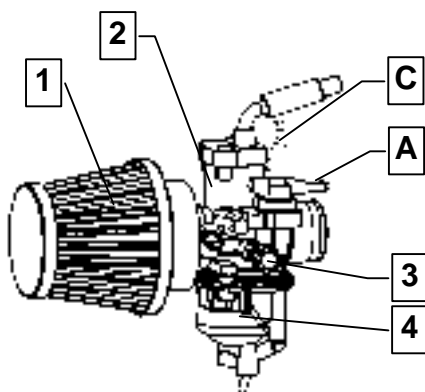
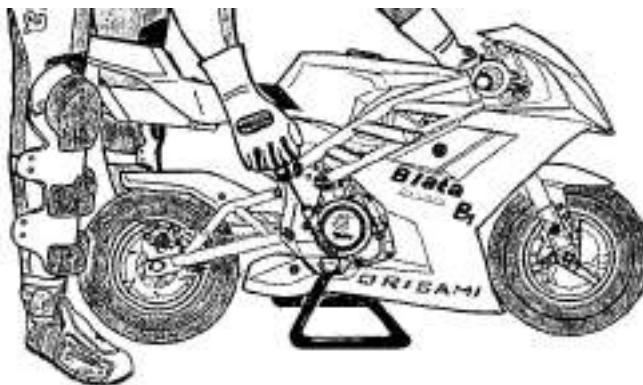
Pro životnost motoru a pro jeho výkon je důležité, aby byl minibike dobře zajetý. Motocykl je považován za zajetý po spotřebování obsahu pěti plných nádrží paliva. Pro záběh používejte benzín 95÷98 oktanů se syntetickým olejem pro dvoutaktní motory (2T) v poměru 30 : 1, po záběhu v poměru 33 : 1 . **Směs paliva a oleje před nalitím do nádrže důkladně promíchejte!** Po dobu záběhu nevytáčejte motor na maximální otáčky a nedovolte přehřátí motoru. Zkontrolujte nahuštění pneumatik - 200 kPa (2 bary), které lze upravit dle hmotnosti jezdce. Tlak v jednom kole nesmí přesáhnou 250 kPa (2,5 baru) na předním i zadním kole.

DŮLEŽITÉ UPOZORNĚNÍ: pokud se během provozu zvýší hladina chladicí kapaliny ve vyrovnávací nádobce vypněte ihned motor ! Zkontrolujte pohon čerpadla chlazení a těsnost chladicího systému. Po této kontrole proveďte odvzdušnění. Zvýšená hladina chladicí kapaliny je známka přehřátí motoru a může dojít k zadření pístu ve válci.

STARTOVÁNÍ

Startování provádějte pouze na stojánku - viz. OBR. 2. Nádrž minibiku naplňte palivem a uzavřete ji zašroubováním zátky. Kohout přívodu benzínu otevřte. Páčku sytiče přesuňte z polohy "A" do polohy "C" obr. 3 a bez otočení plynové rukojeti dvakrát zvolna zatáhněte za startovací lanko. Na další rychlé zatažení motor nastartujete. Po chvíli běhu motoru přesuňte páčku sytiče zpět do polohy „A“. Motocykl ponecháme na stojánku s běžícím motorem a pokud je to nutné, seřídíme otáčky motoru tak, aby při nich spojka neunášela zadní kolo. Seřízení provedeme šroubem č.3 na karburátoru obr 3.

OBR. 2



OBR. 3: KARBURÁTOR

1. Vzduchový filtr
2. Těleso karburátoru
3. Seřizovací šroub volnoběhu
4. Plováková komora

A - Poloha páky sytiče pro jízdu
C - Poloha páky sytiče pro studené starty

JÍZDA

Po nasednutí na minibike a pozvolném otočení rukojeti plynu se rozjedeme. Před zabrzděním ubereme otočnou rukojetí plyn a lehce zmáčkneme nejprve levou rukou páku zadní brzdy a potom pravou rukou páku přední brzdy. Při tom dbáme, aby se kola nedostala do smyku. Motor minibiku vypneme zmáčknutím červeného tlačítka vypínače na řídítkách. Po první jízdě je nutné zkontrolovat dotažení šroubů a matic, zvláště u motoru. Překontrolovat účinnost a seřízení brzd.

PRAVIDELNÁ ÚDRŽBA

Pravidelně prováděná údržba je jedním z nejlepších způsobů, jak přispět k prodloužení životnosti stroje, bezpečnosti jízdy a sníženým nákladům.

A - Před každou jízdou:

- Kontrolujeme lanka a účinnost brzd.
- Kontrolujeme namazání a nastavení řetězového převodu. Řetěz by měl mít průvěs 5 mm.
- Po každém používání vždy pečlivě minibike očistíme a udržujeme v čistotě. Nepoužíváme agresivní čisticí prostředky.
- Po 1 hodině jízdy vždy vyprat vzduchový filtr v benzínu a namazat jej olejem na vzduchové filtry. To samé po každé jízdě v dešti.
- Po 1 hodině jízdy vyčistíme spojku tlakovým vzduchem, provedeme kontrolu seřízení spojkových čelistí.

B - Vždy po 5 hodinách provozu:

- Zkontrolujeme utažení všech šroubů a matic. *Utahujeme předepsaným utahovacím momentem dle tab. str. 22 !*
- Vzduchový filtr pečlivě vypereme v benzínu a namažeme olejem pro vzduchové filtry, aby lépe zachytával prach.
- Pečlivě vyčistíme plovákovou komoru karburátoru.
- Zkontrolujeme stav brzdových destiček, tloušťka obložení nesmí být menší než 1 mm. Provedeme základní seřízení brzd.
- Kontrolujeme stav spojkového obložení - jeho tloušťka nesmí být menší než 1mm ! Provedeme seřízení spojkových čelistí.

C - Vždy po 10 hodinách jízdy:

- Kontrolujeme stav spojkového obložení - jeho tloušťka nesmí být menší než 1mm !

ÚDRŽBA A SEŘÍZENÍ ŘETĚZU

Povolíme matici (920.011.01) osky zadního kola a šroub (914.021.01) záchytu reakce zadní brzdy. Stejným dotažením šroubů M6 (911.550.01) napínáků po obou stranách zadního kola dosáhneme požadovaný průvěs řetězu 5 mm . Po seřízení dotáhneme matici osky zadního kola a šroub záchytu reakce. Řetěz musíme pravidelně mazat, tím zvýšíme jeho životnost a snížíme provozní hlučnost. Mažeme jej také po každé jízdě na mokré vozovce. Doporučujeme mazat speciálními oleji ve spreji. Pokud je nutná výměna řetězu, zkontrolujte obě řetězová kola. V případě, že jsou opotřebovaná, musí se vyměnit současně s řetězem.

VÝMĚNA ČELISTÍ Odstředivé spojky

Kryt řetězu sejme odšroubováním šroubu M6 (916.003.01) OBR. 5. Povolíme řetěz, demontujeme skříň ložiska a sundáme řetěz z pastorku. Odšroubojeme 3 šrouby držící skříň spojky spolu se spojovým košem a tuto demontujeme. Povolíme matici unašeče tak, že mezi blok motoru a unašeč zapřeme kulatinu a pak povolíme matici. Za pomoci stahováku MP-1 (159.019.00) spojku komplet vyjmeme z motoru OBR. 16. Vyšroubojeme seřizovací šrouby pružin a demontujeme pojistné kroužky z čepů. Potom vyměníme spojkové čelisti za nové a doporučujeme vyměnit i pružiny. Při zpětné montáži nasadíme nejprve pružinu s talířkem na čelist a společně je namontujeme tak, že talířek pružiny zapřeme o unašeč a čelist nasadíme na čep. Zajistíme proti vysunutí pojistným kroužkem a namontujeme seřizovací šrouby. Provedeme základní seřízení dle kap. SEŘÍZENÍ Odstředivé spojky str. 20.

EŘÍZENÍ BRZD:

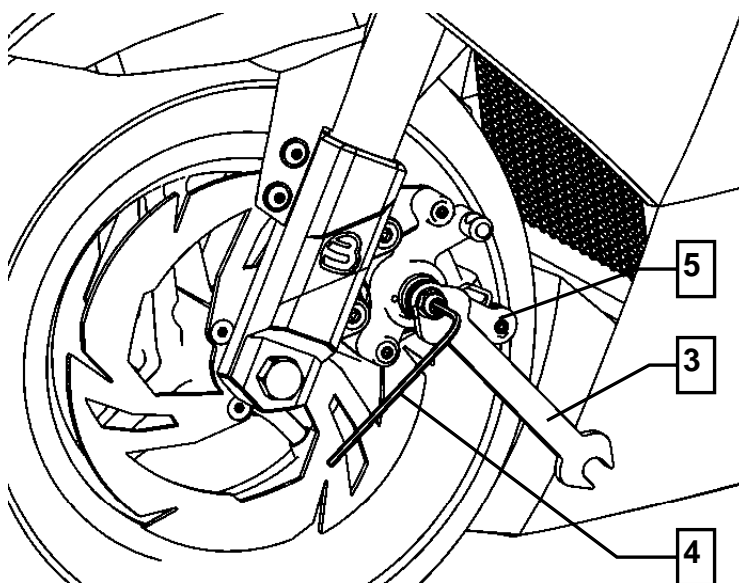
Běžné seřízení:

Běžné seřízení brzd provedeme seřizovacím mechanismem brzdových pák na řídítkách.

Základní seřízení:

Na brzdové páce (122.002.00 na řídítkách) vrátíme seřizovací mechanismus do výchozí polohy. Povolíme matici č. 3 a zašroubujeme seřizovací šroub č. 4 tak, aby se kolo neotáčelo. Šroub č. 4 vrátíme zpět o 1/4 až 1/2 otáčky a dotáhneme zajišťovací matici č. 3. Záchyt lanka č. 5 nepoužívejte pro seřízení brzd.

OBR. 4



VÝMĚNA PŘEDNÍCH BRZDOVÝCH DESTIČEK: OBR. 7

Nejprve zašroubujeme seřizovací mechanismus pravé brzdové páky (122.002.00) na řídítkách do výchozí polohy. Povolíme matici (332.020.00) a vyšroubujeme seřizovací šroub (916.065.02) tak, aby při zmáčknutí přední brzdové páky byla páka vačky (312.017.00) nad hlavou šroubu M5 (312.018.00), který zajišťuje brzdové destičky a pružinu destiček (312.020.00). Tento šroub vyšroubujeme a opotřebované brzdové destičky nahradíme novými. Při montáži pečlivě umístíme pružinu destiček tak, aby byly přitlačovány obě destičky směrem k přednímu dorazu. Při výměně destiček nepovolujeme šrouby M5 (914.001.01) na vodících kolících a nepovolujeme záchyt lanka!

VÝMĚNA ZADNÍCH BRZDOVÝCH DESTIČEK: OBR. 7

Nejprve zašroubujeme seřizovací mechanismus levé brzdové páky (122.001.00) na řídítkách do výchozí polohy. Povolíme matici (332.020.00) a vyšroubujeme seřizovací šroub (916.065.02) na doraz. Odšroubujeme matici M 10 (920.011.01) zadní osky, vysuneme ji a zadní kolo demontujeme z vidlice. Brzdu vysuneme z vodících kolíků, čímž uvolníme brzdové destičky a tyto vyměníme za nové. Při výměně destiček nepovolujeme šrouby M5 (914.001.01) na vodících kolících a nepovolujeme záchyt lanka! Při montáži postupujeme opačným způsobem, pak provedeme seřízení a základní nastavení brzdy.

DEMONTÁŽ A MONTÁŽ PŘEDNÍHO KOLA: OBR. 5

Před demontáží předního kola je nutné vyjmout brzdové destičky z přední brzdy , aby bylo možné posunout brzdový třmen co nejvíce od kola a tím umožnit vysunutí kola s pneumatikou. Odšroubujeme matici M10 (920.011.01) přední osky a vysuneme osku předního kola. Kolo vysuneme lehkým tahem směrem dolů. Pozor , při uvolnění kola vypadnou dvě distanční podložky tl. 3 mm ! Při zpětné montáži vložíme jednu distanční podložku mezi brzdový kotouč a držák brzdy, druhou pak mezi kolo a pravou vidlici (345.025.01). Vratíme zpět brzdové destičky s pružinou a dotáhneme matici M10 osky kola. Provedeme základní seřízení brzdy.

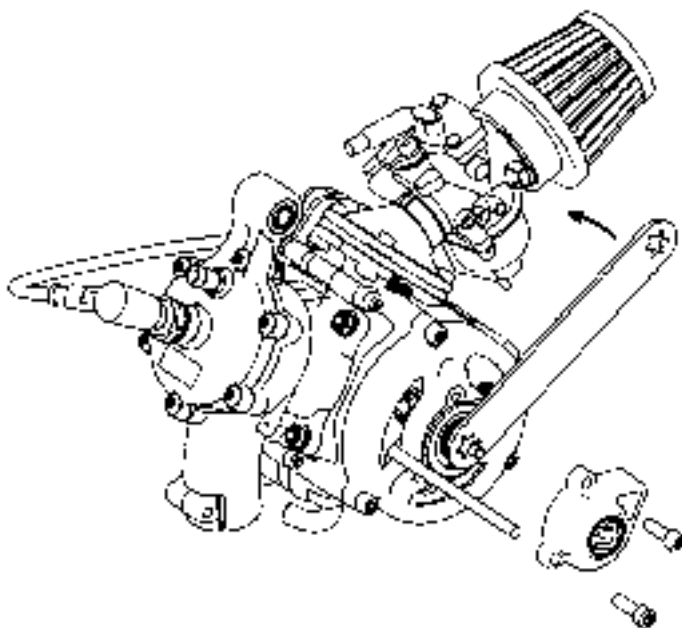
DEMONTÁŽ A MONTÁŽ ZADNÍHO KOLA: OBR. 5

Vyšroubujeme matici M10 zadní osky kola a tuto vytáhneme. Při vytahování osky kola jistíme zadní kolo proti vypadení. Posuneme kolo směrem dopředu a sundáme řetěz. Pozor , při uvolnění kola vypadnou dvě distanční trubky a distanční podložka ! Při montáži kola pečlivě nasměrujeme kolo s brzdovým kotoučem tak, aby se brzdový kotouč vsunul mezi brzdové destičky. Je nutné dbát na správné umístění distančních trubek a podložky. Mezi brzdový kotouč a držák brzdy vložíme distanční podložku tl. 3,5 mm, ze strany brzdy umístíme distanční trubku 9,5 mm. Nezapomeneme správně napnout řetěz, dotáhnout osku kola a šroub záhytu reakce brzdy , překontrolovat funkci zadní brzdy.

VÝMĚNA PASTORKU: OBR. 9

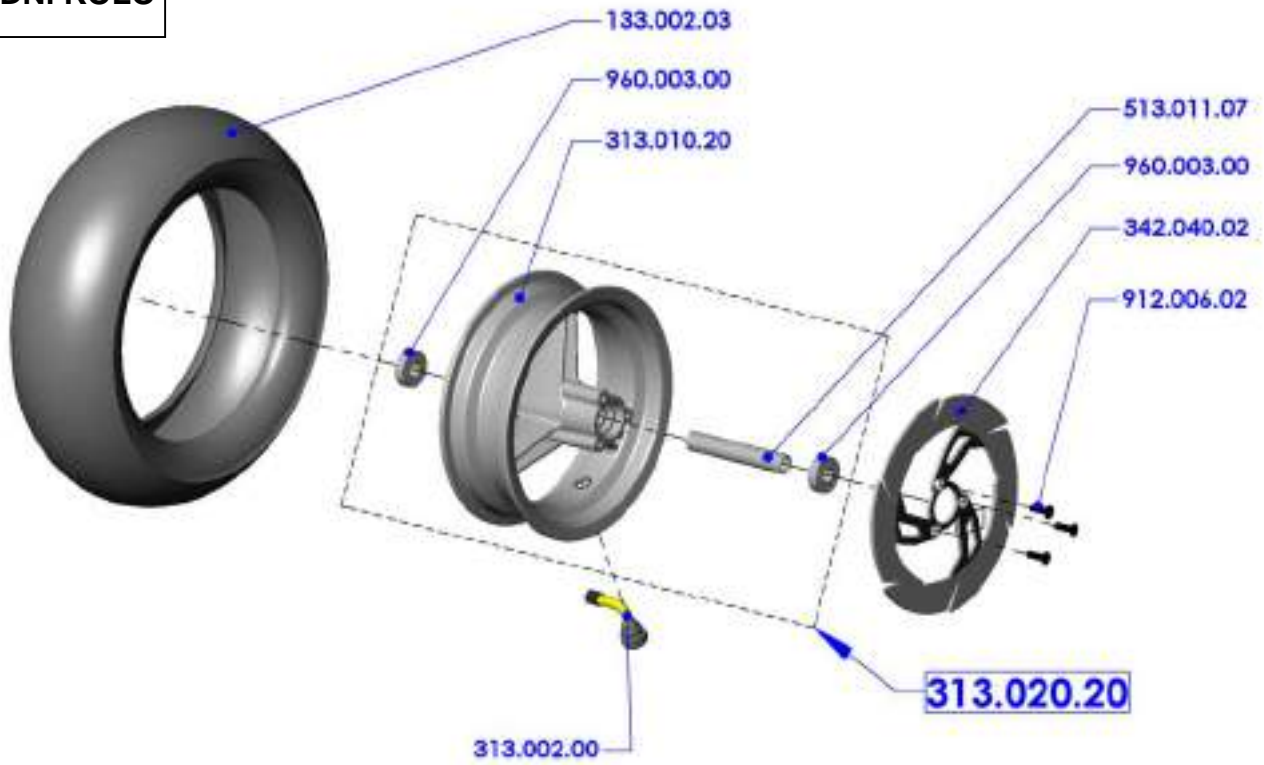
Nejprve demontujeme skříň ložiska na levé straně motoru a kryt řetězu. Povolíme matici osky zadního kola , šrouby napínáků řetězu , šroub zachytu reakce zadní brzdy a sundáme řetěz z pastorku. Ocelovou tyč nebo větší šroubovák opatrně vsuneme do otvoru spojkového bubínku obr. 9, aby bylo při povolování pastorku zabráněno protáčení bubínku spojky. Speciálním klíčem (319.050.00) povolíme pastorek točením proti směru hodinových ručiček. Montáž nového pastorku provedeme opačným postupem.

OBR. 9

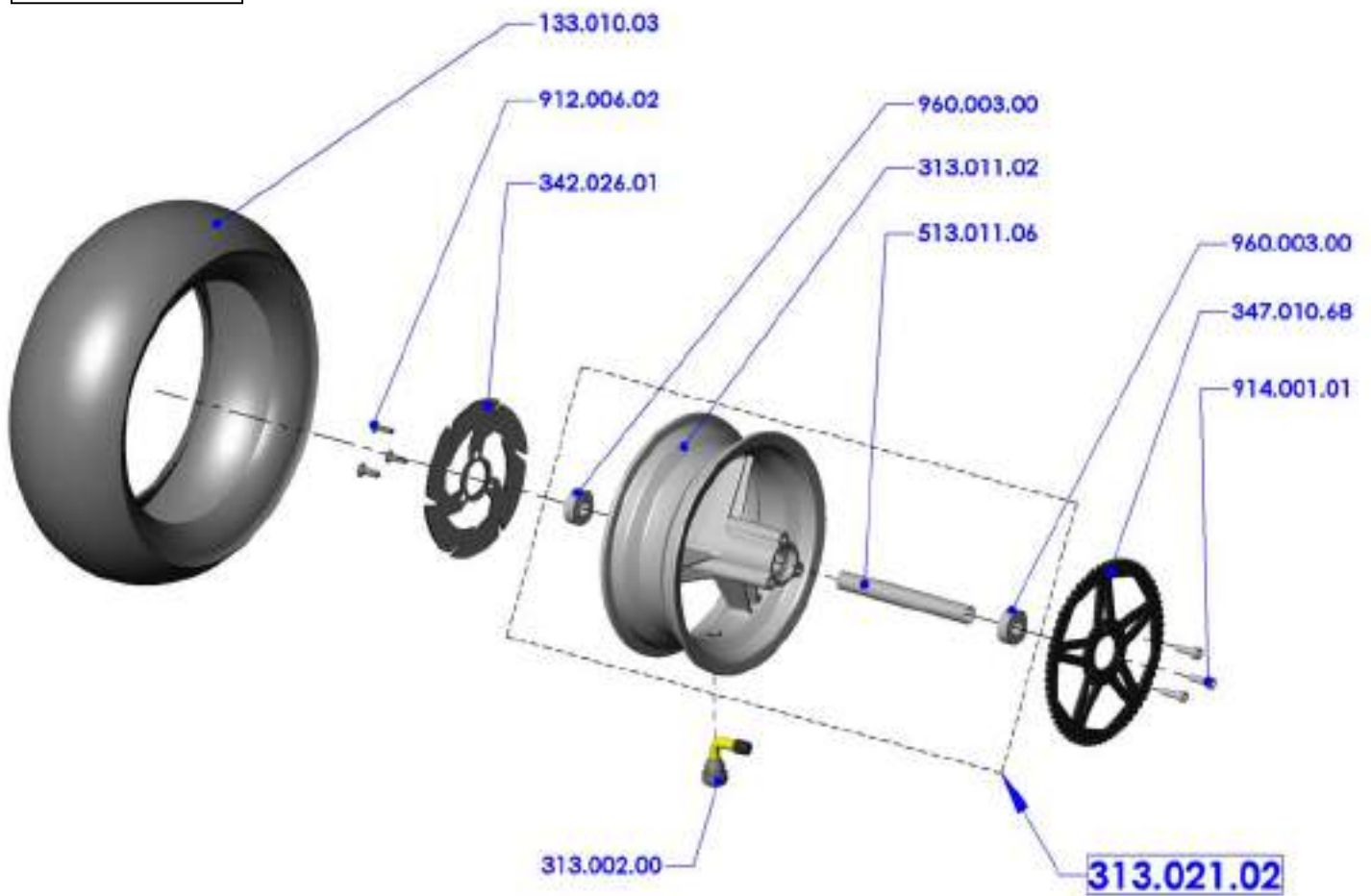


OBR. 10

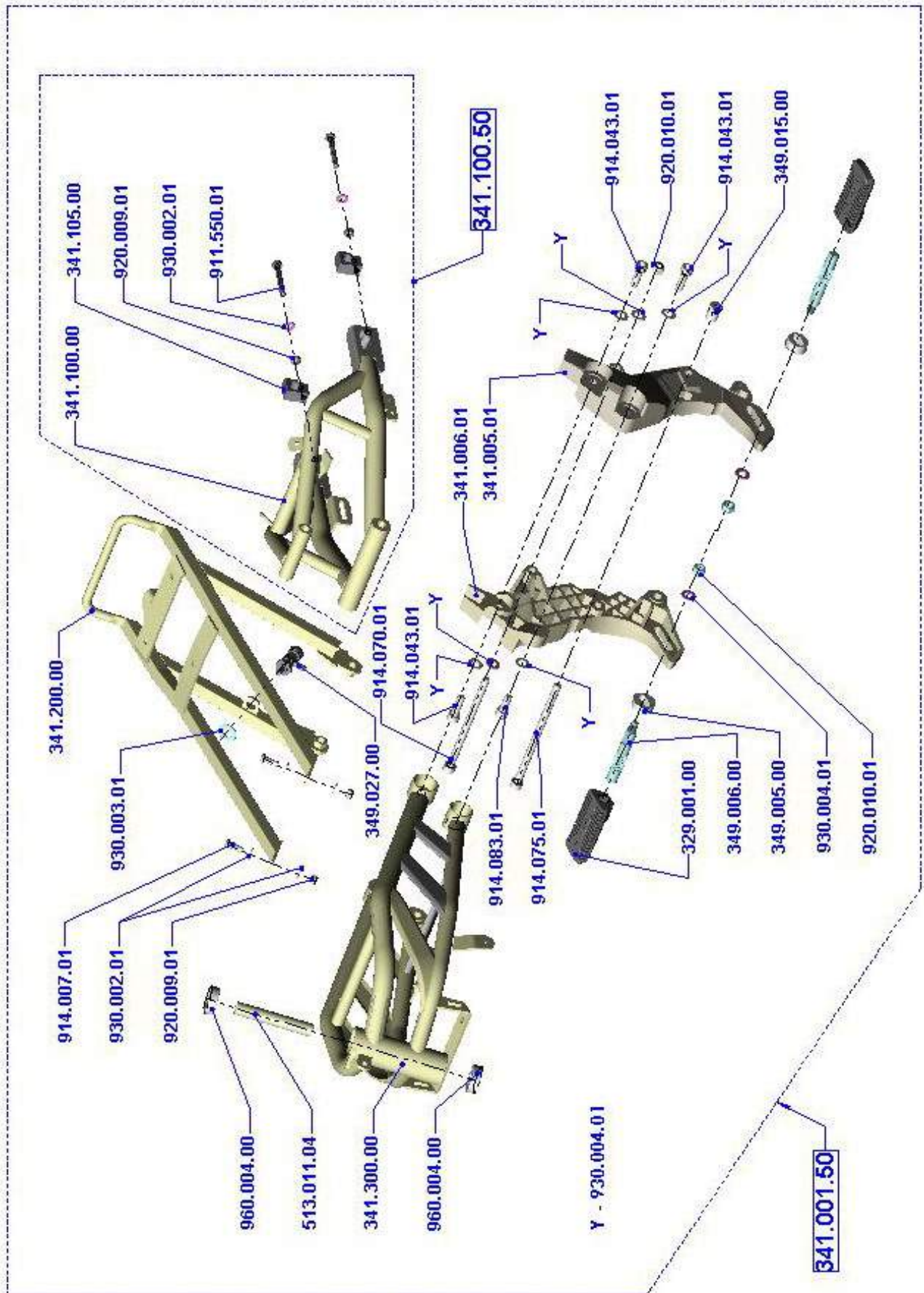
PŘEDNÍ KOLO



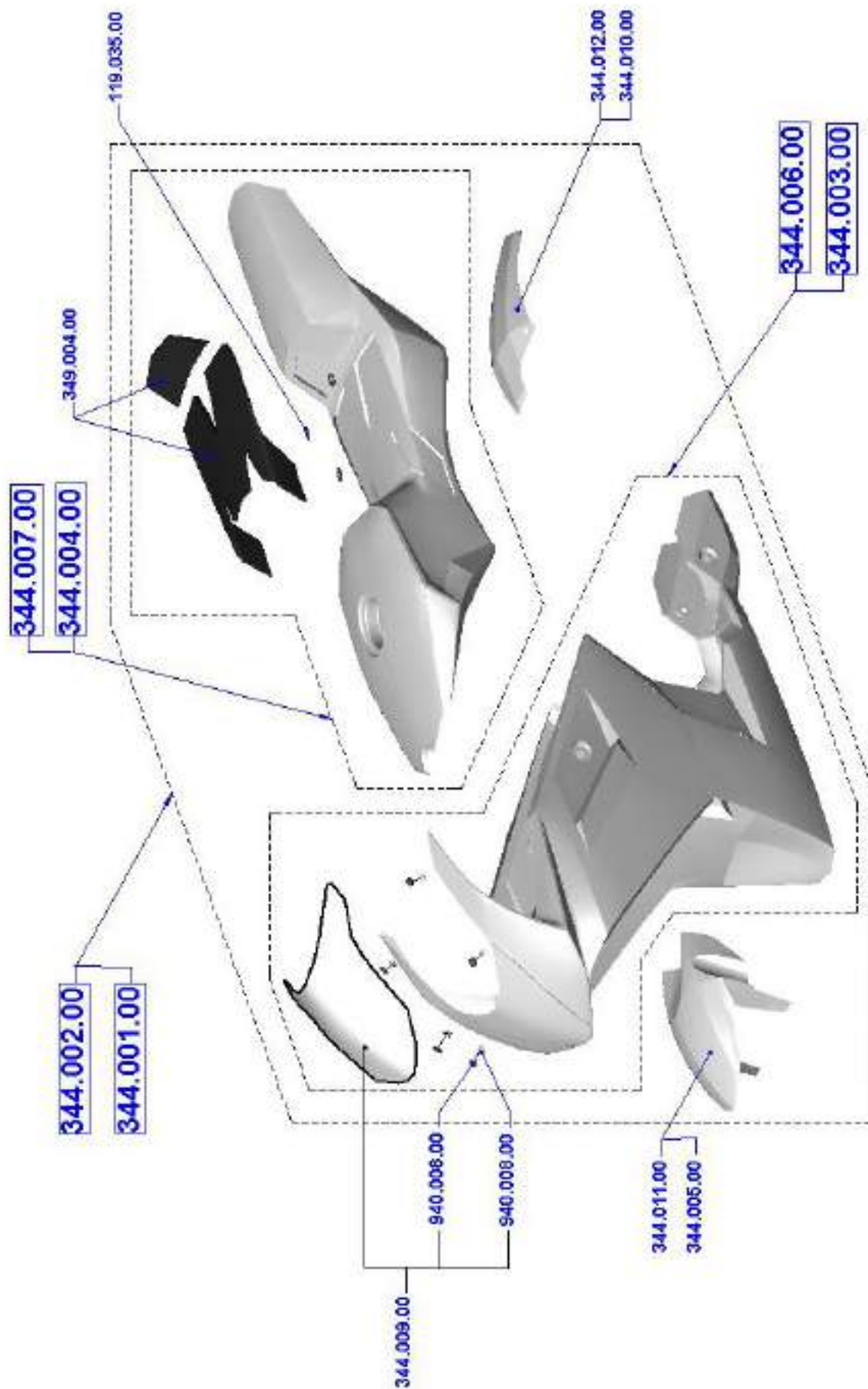
ZADNÍ KOLO



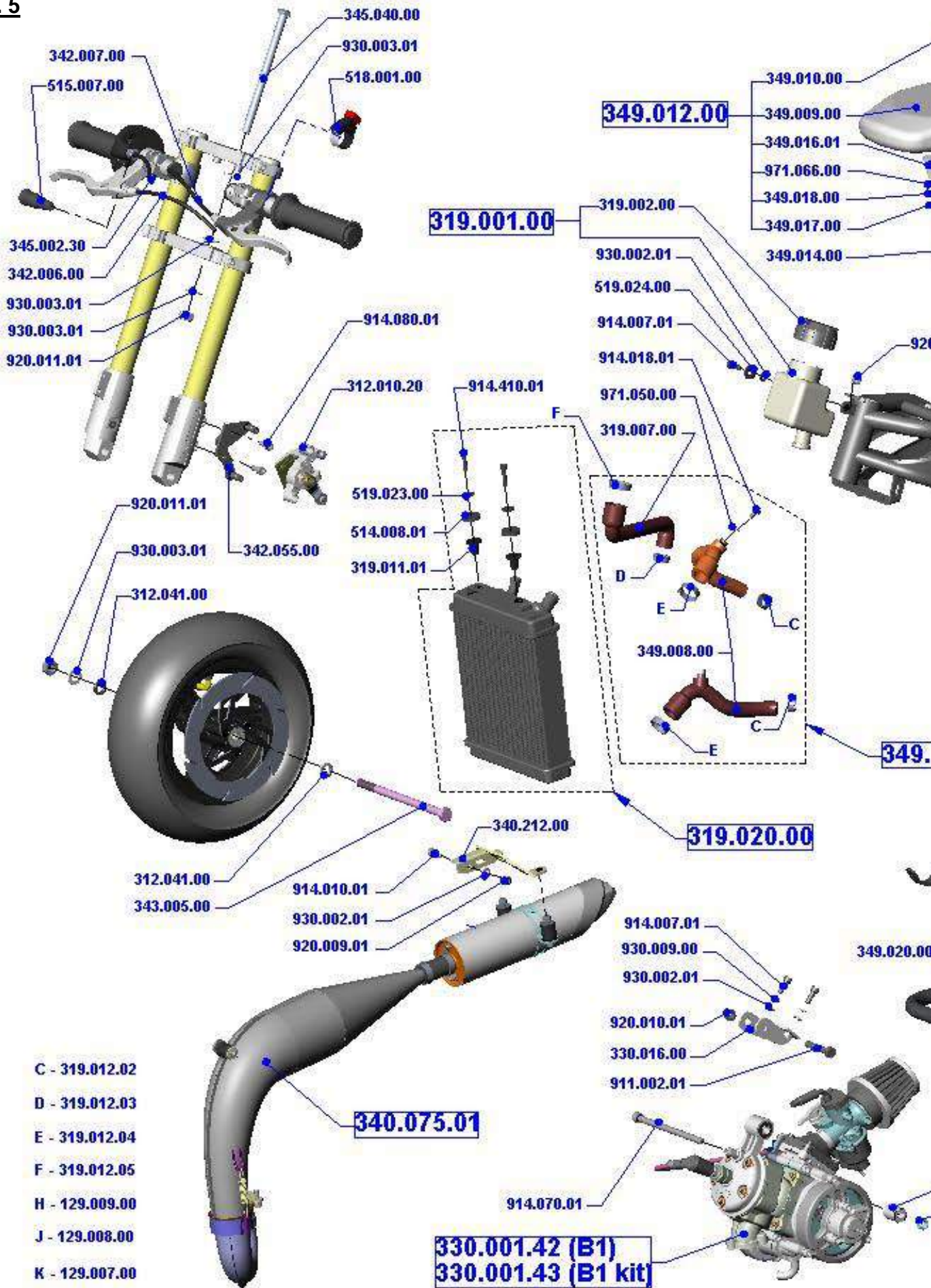
OBR. 11 : RĂM

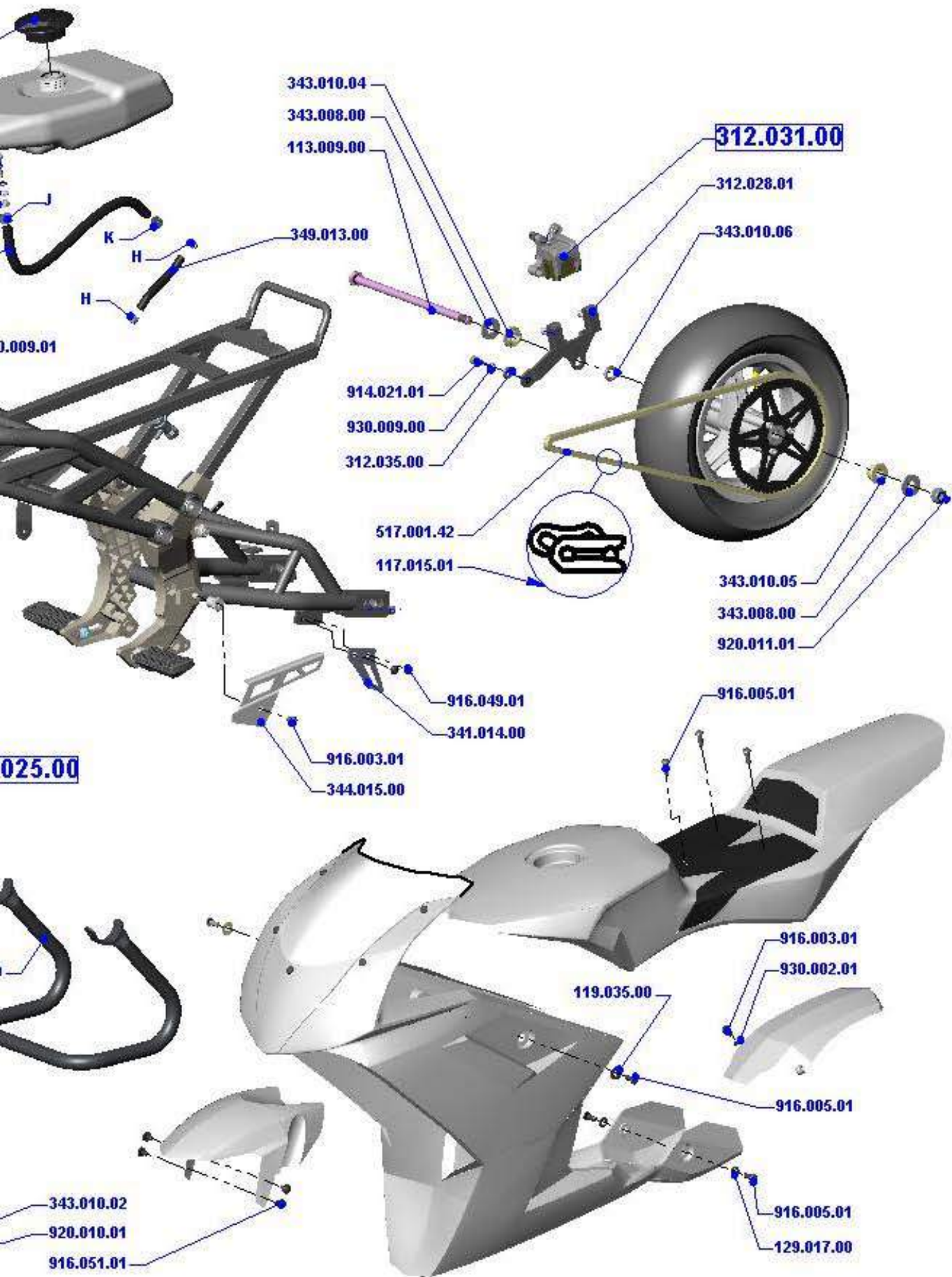


OBR. 12: KAPOTÁŽ

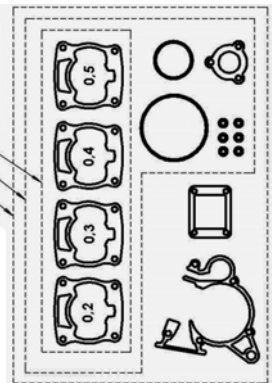
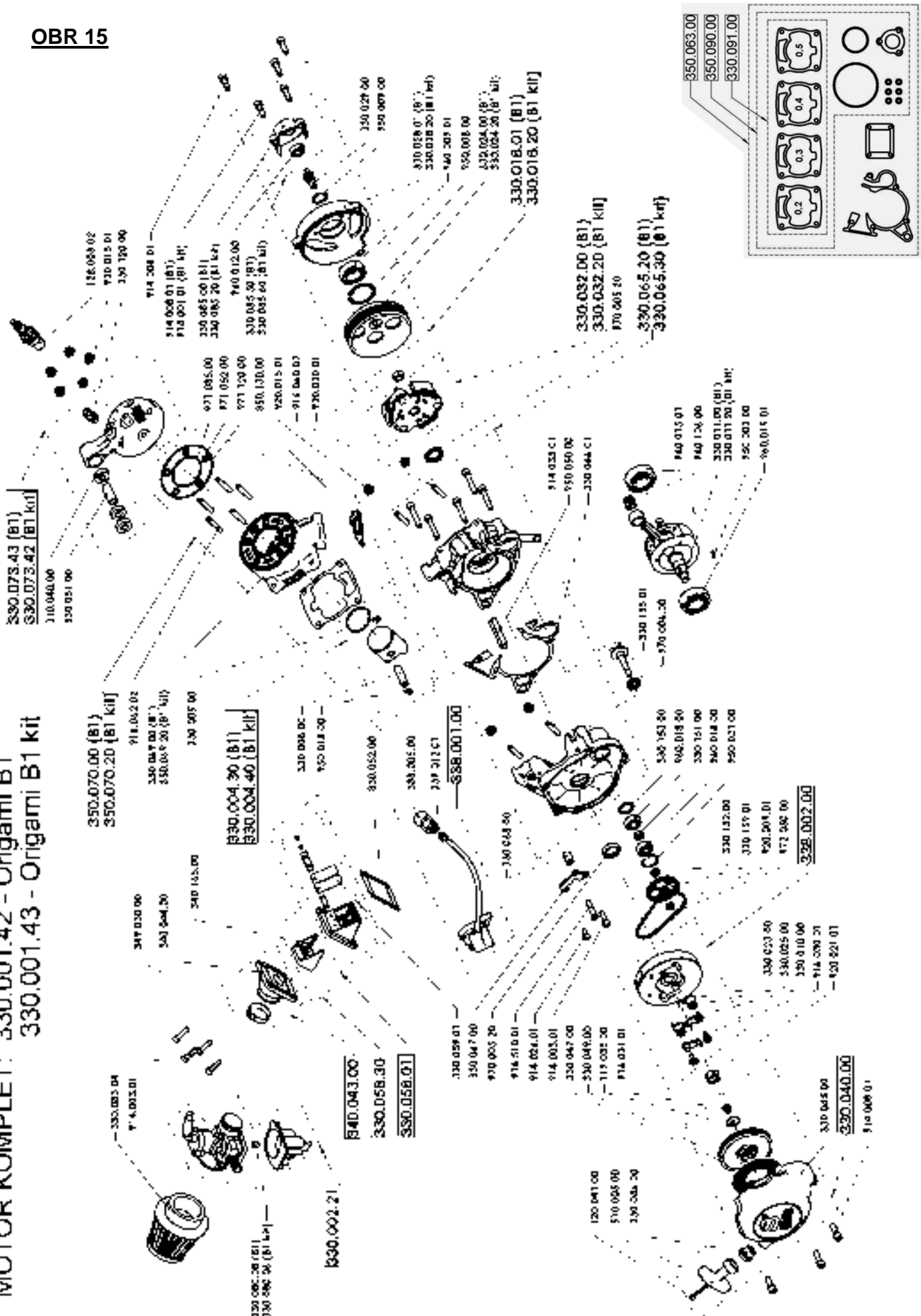


OBR. 5

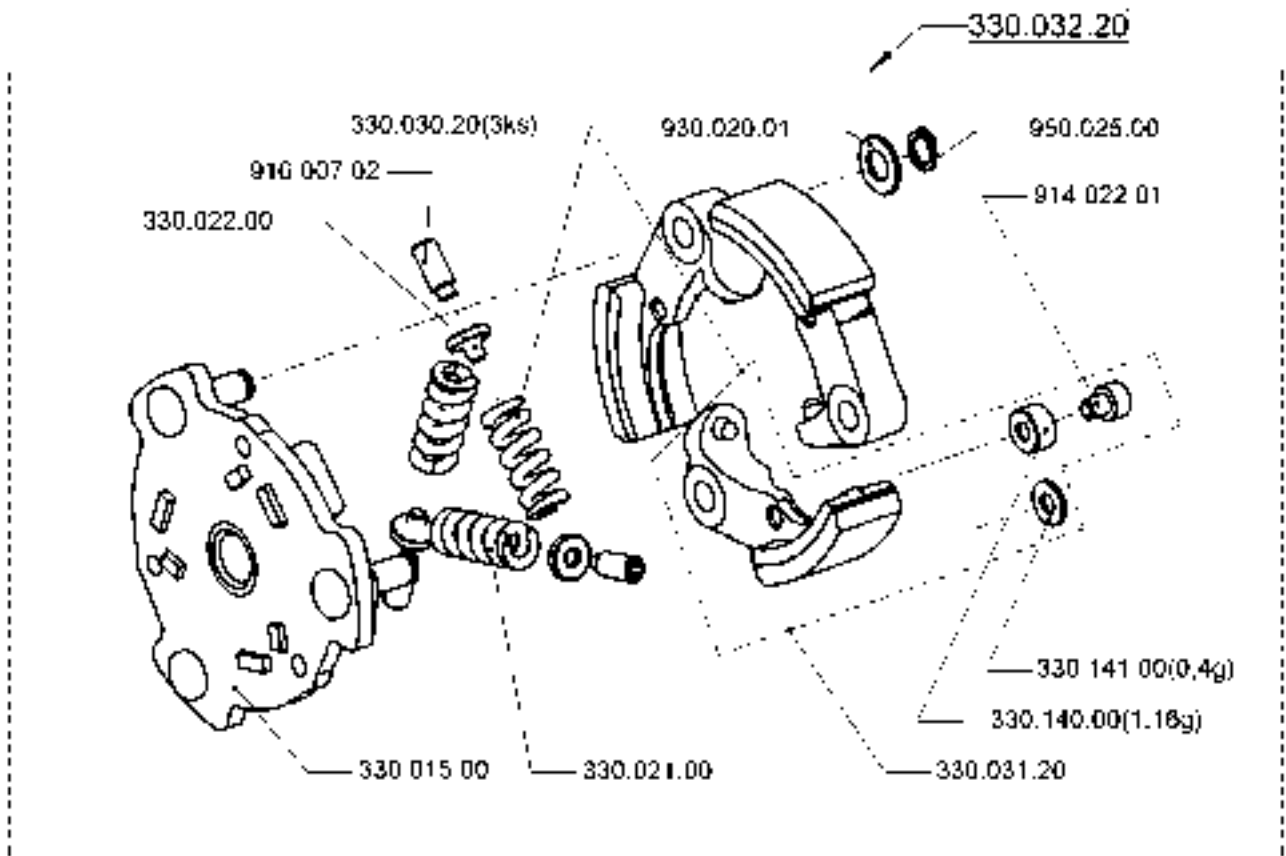




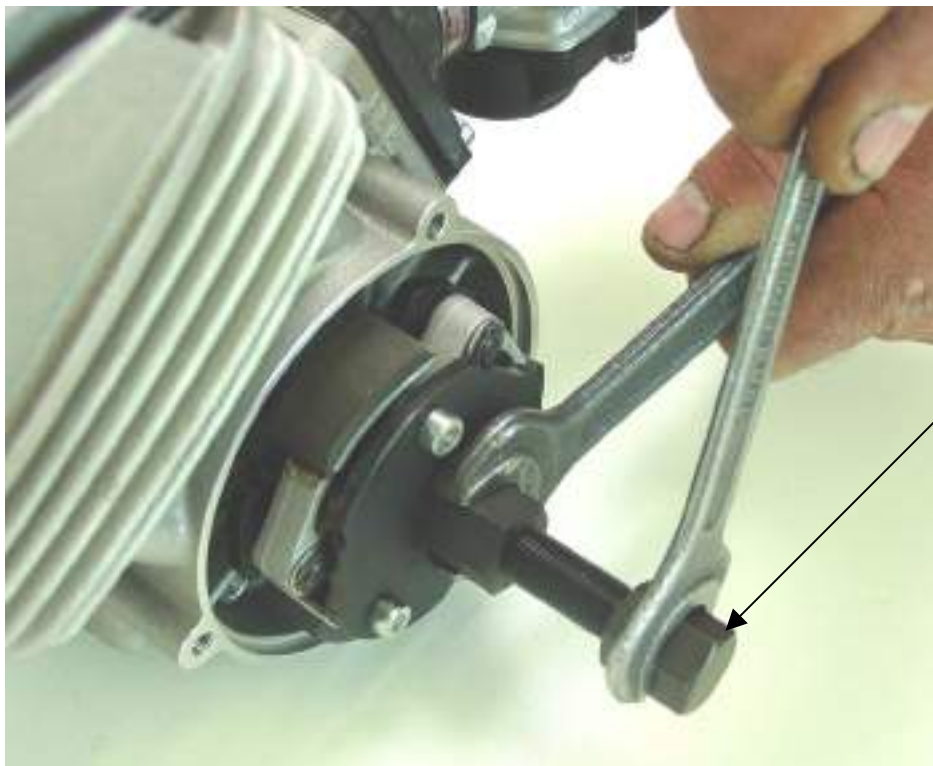
**MOTOR KOMPLET: 330.001.42 - Origami B1
330.001.43 - Origami B1 kit**



OBR. 6: SPOJKA KOMPLET



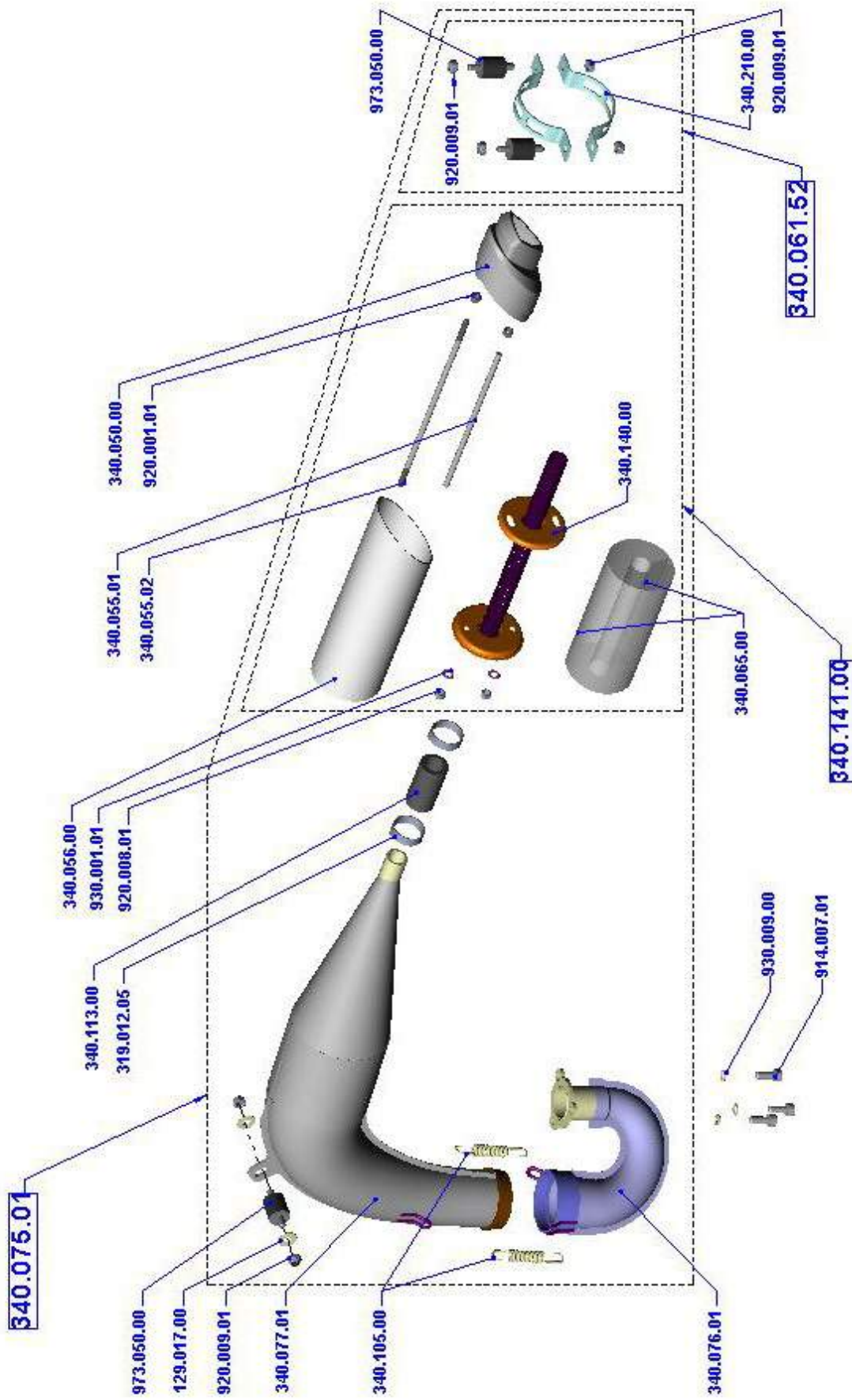
OBR. 16: DEMONTÁŽ SPOJKY



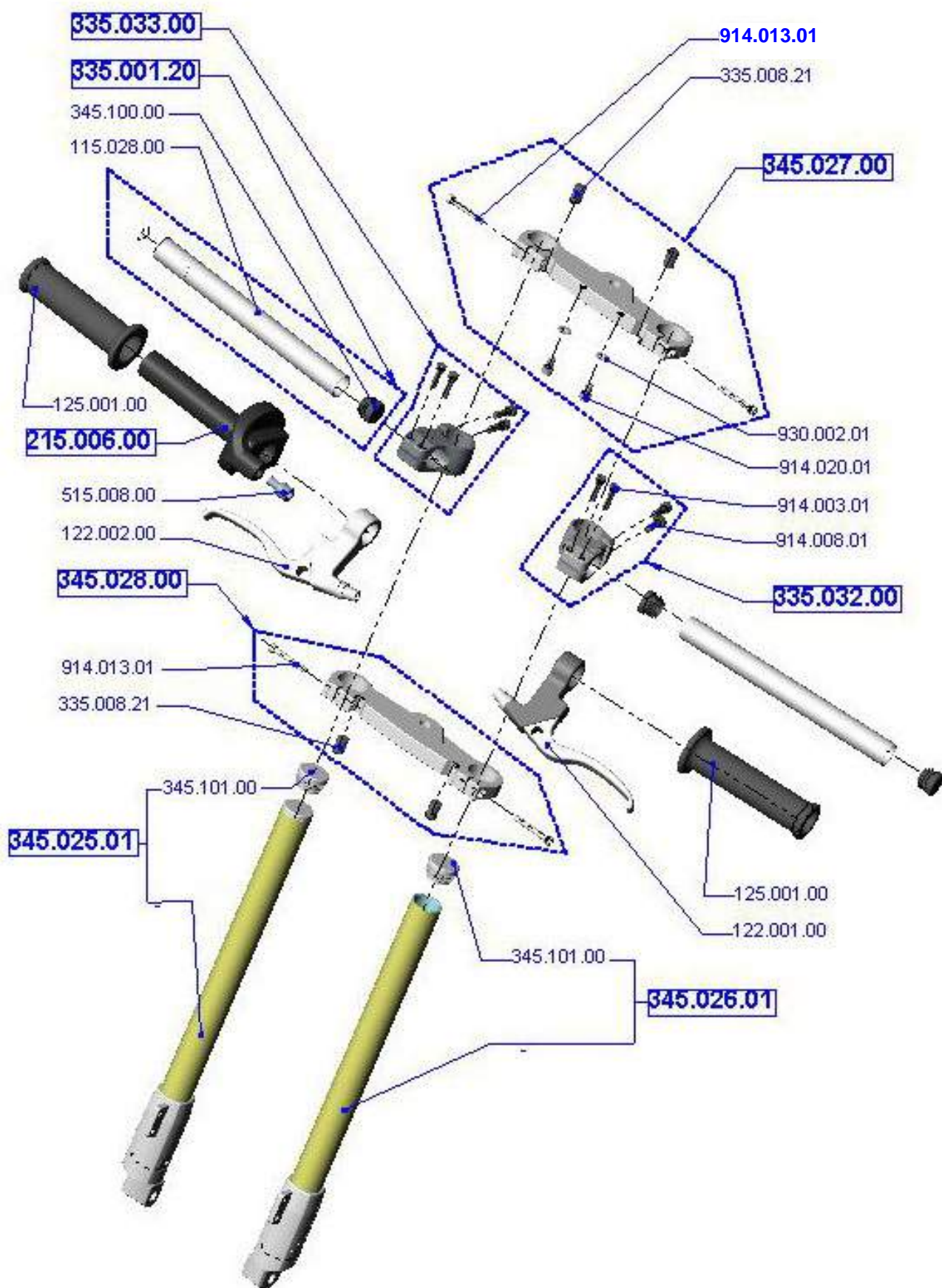
MP - 1

159.019.00

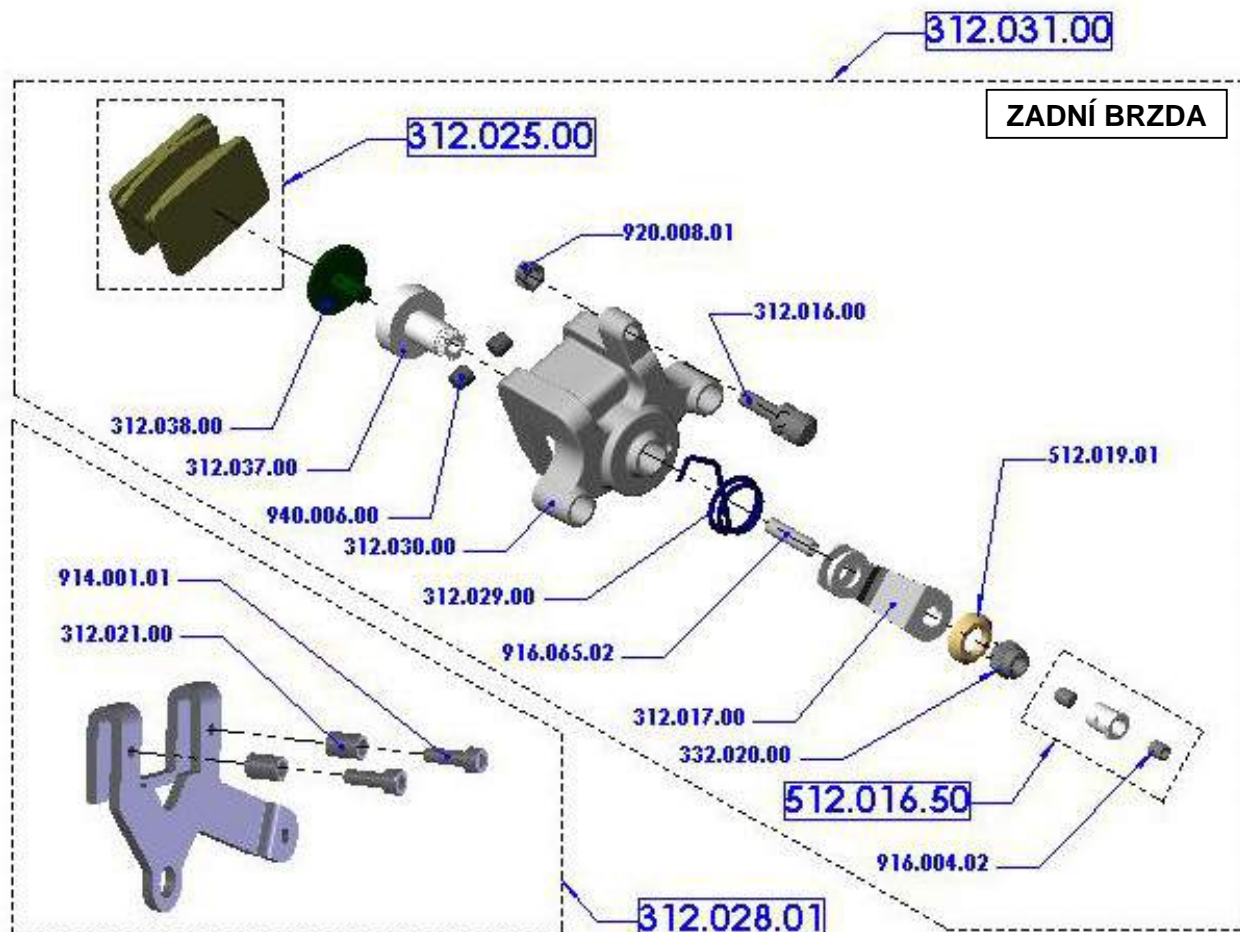
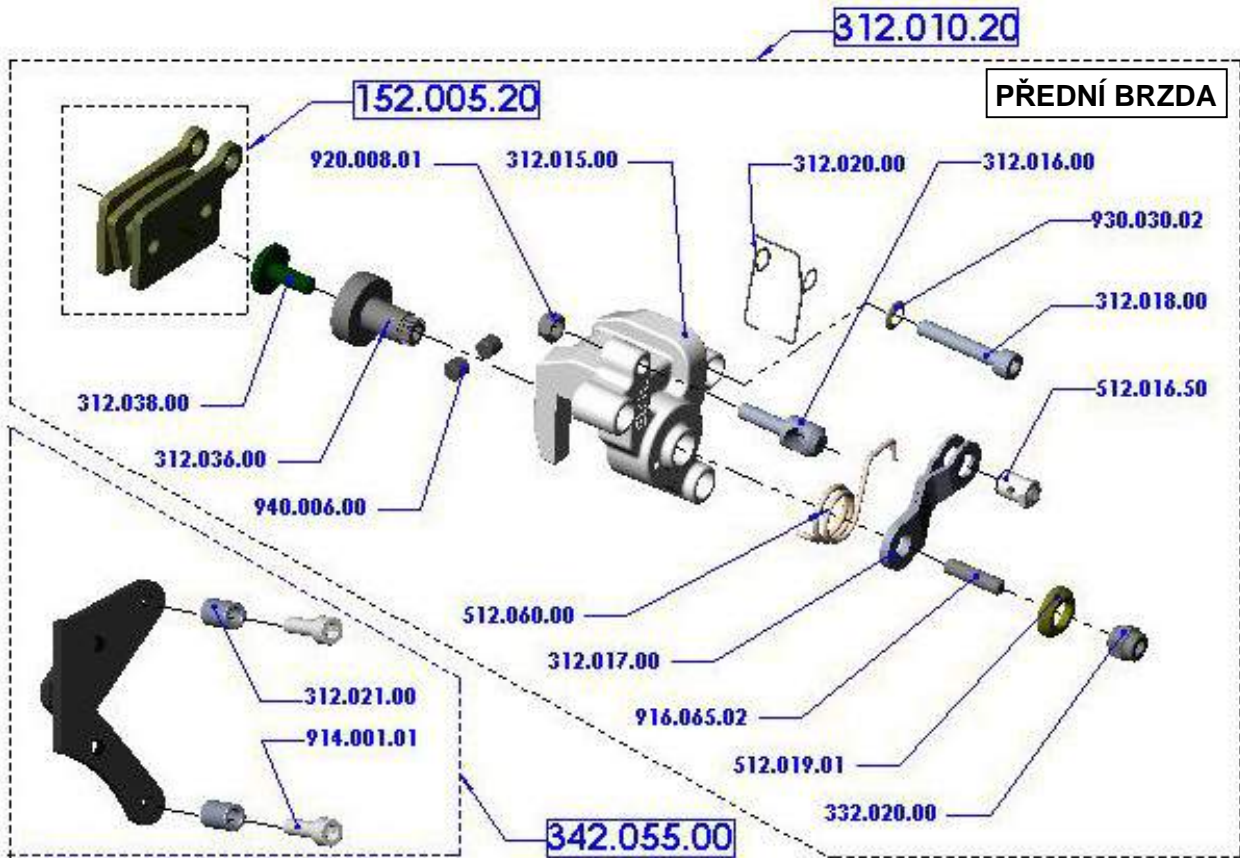
OBR. 13: VÝFUK



OBR. 14: PŘEDNÍ VIDLICE



OBR. 7



340.000.020	<u>MINIBIKE - ORIGAMI B1 KIT</u>	350.063.00	SADA TĚSNĚNÍ
	<u>MOTOR</u>	350.069.20	VÁLEC - A KIT
120.041.00	STARTOVACÍ ŠŇŮRA	350.069.21	VÁLEC - B KIT
310.040.00	SILENTBLOK DRŽÁKU HLAVY	350.069.22	VÁLEC - C KIT
330.001.43	MOTOR KOMPLET	350.069.23	VÁLEC - D KIT
330.002.21	KARBURÁTOR PHVB 19	350.070.20	VÁLEC + PÍST KOMPLET KIT
330.004.40	PÍST KOMPLET - A KIT 2 R	350.090.00	SADA TĚSNĚNÍ VÁLCE
330.004.41	PÍST KOMPLET - B KIT 2 R	350.130.00	TĚSNĚNÍ VÝFUKU
330.004.42	PÍST KOMPLET - C KIT 2 R	510.005.00	RUKOJEŤ STARTOVACÍ ŠŇŮRY
330.004.43	PÍST KOMPLET - D KIT 2 R		<u>RÁM</u>
330.005.00	PÍSTNÍ KROUŽEK	341.001.50	RÁM - SESTAVA
330.008.00	PÍSTNÍ ČEP	341.005.01	BOČNICE RÁMU - L
330.010.00	PÁČKA STARTERU	341.006.01	BOČNICE RÁMU - P
330.011.20	KLIKOVÁ HŘÍDEL KIT	341.014.00	KRYT ROZETY
330.015.00	UNAŠEČ SPOJKY	341.100.00	ZADNÍ VIDLICE
330.016.00	DRŽÁK HLAVY, SESTAVA	341.100.50	ZADNÍ VIDLICE - KOMPLET
330.017.00	ČELIST SPOJKY	341.105.00	NAPÍNACÍ KOSTKA
330.018.20	SKŘÍŇ SPOJKY KIT - KOMPLET	341.200.00	PODSEDLOVÝ RÁM
330.021.00	PRUŽINA SPOJKY 2,5 x 6,5	341.300.00	PŘEDNÍ RÁM
330.022.00	TALÍŘEK PRUŽINY		<u>BRZDY</u>
330.023.00	PRUŽINA STARTOVACÍ PÁČKY	122.001.00	BRZDOVÁ PÁKA LEVÁ
330.024.20	SPOJKOVÝ BUBÍNEK KIT	122.002.00	BRZDOVÁ PÁKA PRAVÁ
330.025.00	DISTANČNÍ PODLOŽKA	152.005.20	BRZDOVÉ DESTIČKY - PÁR
330.028.20	SKŘÍŇ SPOJKY KIT	312.010.20	BRZDA KOMPLET
330.029.00	PASTOREK 6Z	312.015.00	TĚLESO BRZDY
330.030.00	ČELIST SPOJKY KOMPLET (3 KS)	312.016.00	DORAZ LANKA
330.032.20	SPOJKA KOMPLET KIT	312.017.00	PÁČKA VAČKY
330.039.00	VYMEZOVACÍ PODLOŽKA - PÍST	312.018.00	ŠROUB ÚPRAVA
330.040.00	STARTER KOMPLET	312.020.00	PRUŽINA DESTIČEK
330.045.00	SKŘÍŇ STARTERU	312.021.00	DISTANČNÍ TRUBKA
330.046.00	PRŮCHODKA	312.025.00	DESTIČKY ZADNÍ - 2 ks
330.047.00	PRUŽINA STARTERU	312.028.01	DRŽÁK ZADNÍ BRZDY - KOMPLET
330.049.00	STARTOVACÍ ROHATKA	312.029.00	PRUŽINA LEVÁ
330.051.00	TRUBKA SILENTBLOKU	312.030.00	TĚLESO BRZDY
330.052.00	TĚSNĚNÍ SÁNÍ	312.031.00	BRZDA KOMPLET
330.058.01	MEMBRÁNA KOMPLET	312.035.00	PODLOŽKA 6,1 x 14 x 3
330.058.30	MEMBRÁNA S VLOŽKOU – KOMPLET KIT – PHVB 19	312.036.00	VAČKA LEVÁ
330.059.01	MEMBRÁNA - ČERNÁ PÁR	312.037.00	VAČKA PRAVÁ
330.065.30	BLOK MOTORU - KIT	312.038.00	ČEP BRZDY
330.066.01	TĚSNĚNÍ BLOKU	312.041.00	PODLOŽKA 10,5 x 18 x 3
330.067.00	DRŽÁK CÍVKY	332.020.00	MATICE BRZDY
330.068.00	ROZPĚRNÁ TRUBKA	342.055.00	DRŽÁK PŘEDNÍ BRZDY - KOMPLET
330.073.42	HLAVA VÁLCE KIT - KOMPL.	512.016.50	ZÁCHYT LANKA
330.080.06	TRYSKA 106	512.019.01	PODOŽKA
330.083.04	VZDUCHOVÝ FILTR LI - 42	512.060.00	PRUŽINA PRAVÁ
330.085.20	SKŘÍŇ LOŽISKA KIT	342.006.00	LANKO BRZDY S BOVDENEM
330.085.60	SKŘÍŇ LOŽISKA KIT - KOMPLET	342.007.00	LANKO BRZDY S BOVDENEM
330.091.00	TĚSNĚNÍ POD VÁLEC - 4KS	342.026.01	BRZDOVÝ KOTOUČ – ZADNÍ
330.120.00	KONCOVKA HADICE	342.040.02	BRZDOVÝ KOTOUČ – PŘEDNÍ
330.151.00	ROZPĚRNÁ TRUBKA L= 5		<u>KOLA</u>
330.152.00	ROZPĚRNÁ TRUBKA L= 4,6	113.009.00	OSKA KOLA
330.153.00	VYMEZOVACÍ PODLOŽKA - ČERPADLO	133.002.03	PNEU. 90/65 - 6,5" T4 - SLICK
330.155.01	HŘÍDEL ČERPADLA SEST.	133.010.03	PNEU. 110/50 - 6,5" T4 - SLICK
330.159.01	ŘEMENICE VELKÁ	313.002.00	VENTILEK 90° - BEZDUŠOVÝ
340.043.00	SACÍ HRDLO, KOMPLET	313.010.20	DISK KOLA 2,1"- 6,5"- 99
340.044.00	SACÍ HRDLO - KIT 25/25	313.011.02	DISK KOLA 2,3"- 6,5"-130
340.050.00	KONCOVKA TLUMIČE	313.020.20	KOLO KOMPL. BEZ PNEU 2,1"- 6,5"- 99
340.055.01	SVORNÍK VÝFUKU L= 160	313.021.02	KOLO KOMPL. BEZ PNEU 2,3"- 6,5"- 130
340.055.02	SVORNÍK VÝFUKU L= 200	343.005.00	OSKA KOLA
340.056.00	OBAL TLUMIČE	343.008.00	PODLOŽKA 10,5 x26 x 2,5
340.061.52	OBJÍMKA VÝFUKU - KOMPLET	343.010.02	ROZPĚRNÁ TRUBKA 8,5 x 18 x 23,3
340.065.00	TLUMÍCÍ HMOTA VÝFUKU - 2 KS	343.010.04	ROZPĚRNÁ TRUBKA 10,5 x 18 x 9,5
340.075.01	VÝFUK - KOMPLET	343.010.05	ROZPĚRNÁ TRUBKA 10,5 x 18 x 13,5
340.076.01	VÝFUK - KOLENO	343.010.06	ROZPĚRNÁ TRUBKA 10,5 x 18 x 3,5
340.077.01	VÝFUK - HORNÍ DÍL	513.011.04	ROZPĚRNÁ TRUBKA L= 84,5
340.089.20	SADA TRYSEK (100-120) 11 KS	513.011.06	ROZPĚRNÁ TRUBKA L= 117,3
340.105.00	PRUŽINA VÝFUKU	513.011.07	ROZPĚRNÁ TRUBKA L= 85,3
340.113.00	HADICE VÝFUKU		<u>KAPOTÁŽ</u>
340.140.00	TLUMIČ VÝFUKU	344.001.00	KAPOTÁŽ KOMPLET , BEZ LAKU
340.141.00	TLUMIČ VÝFUKU KOMPLET	344.002.00	KAPOTÁŽ KOMPLET , LAKOVANÁ
340.165.00	VLOŽKA SANÍ	344.003.00	KAPOTÁŽ PŘEDNÍ, BEZ LAKU
340.210.00	OBJÍMKA VÝFUKU	344.004.00	SEDÁTKO, BEZ LAKU
340.212.00	DRŽÁK VÝFUKU	344.005.00	PŘEDNÍ BLATNÍK , BEZ LAKU

344.006.00 KAPOTÁŽ PŘEDNÍ, LAKOVANÁ
344.007.00 SEDÁTKO, LAKOVANÉ
344.009.00 ŠTÍT + NÝTY
344.010.00 ZADNÍ BLATNÍK, BEZ LAKU
344.012.00 ZADNÍ BLATNÍK, LAKOVANÝ
344.011.00 PŘEDNÍ BLATNÍK, LAKOVANÝ
344.015.00 KRYT ŘETĚZU
ŘÍZENÍ
115.028.00 TRUBKA ŘÍDÍTKA
125.001.00 PRUŽNÉ RUKOJETI - PÁR
215.006.00 OTOČNÁ RUKOJEŤ
335.001.20 ŘÍDÍTKO KOMPL.
335.008.21 MATICE
335.032.00 OBJÍMKA ŘIDÍTEK - L, KOMPL.
335.033.00 OBJÍMKA ŘIDÍTEK - P, KOMPL.
345.002.30 LANKO PLYNU S BOVDENEM
345.025.01 VIDLICE PRAVÁ
345.026.01 VIDLICE LEVÁ
345.027.00 DRŽÁK VIDLIC HORNÍ - KOMPL.
345.028.00 DRŽÁK VIDLIC DOLNÍ - KOMPL.
345.040.00 ŠROUB ŘÍZENÍ
345.100.00 ZÁTKA 22
345.101.00 ZÁTKA 28
515.007.00 PRACHOVKA BOVDENU
PŘEVODY
117.015.01 SPONA ŘETĚZU
347.010.68 ŘETĚZOVÉ KOLO 68 ZUBŮ
517.001.42 ŘETĚZ 142 ČLÁNKŮ
EL. INSTALACE
128.003.02 ZAPALOVACÍ SVÍČKA NGK B 9 EGV
338.001.00 ZAPALOVÁNÍ KOMPLET
338.002.00 ROTOR KOMPLET
338.005.00 KONEKTOR SVÍČKY
518.001.00 STOP VYPÍNAČ
OSTATNÍ
119.035.00 PODLOŽKA 6,4 x 18 x 1
129.007.00 SPONA HADICE 11 / 7 K
129.008.00 SPONA HADICE 12 / 8 J
129.009.00 SPONA HADICE 10 / 7 H
129.017.00 PODLOŽKA 6,4 x 16 x 1
319.001.00 NÁDOBKA SE ZÁTKOU
319.002.00 ZÁTKA NÁDOBKY
319.007.00 HADICE K NÁDOBCE
319.011.01 SILENTBLOK CHLADIČE
319.012.02 SPONA HADICE 16 / 8 - C
319.012.03 SPONA HADICE 17 / 8 - D
319.012.04 SPONA HADICE 21 / 8 - E
319.012.05 SPONA HADICE 24 / 8 - F
319.020.00 CHLADIČ KOMPLET
329.001.00 PLASTOVÁ STUPAČKA, 1 PÁR
339.012.01 SPONA HADICE 8 / 7 M
349.002.00 SADA NÁLEPEK - MIDI B1
349.004.00 GUMA SEDÁTKA
349.005.00 PODLOŽKA STUPAČKY
349.006.00 STUPAČKA
349.008.00 HADICE S ODVZDUŠNĚNÍM
349.009.00 NÁDRŽ
349.010.00 UZÁVĚR NÁDRŽE
349.012.00 NÁDRŽ S UZÁVĚREM
349.013.00 PALIVOVÁ HADICE - KARBURÁTORU
349.014.00 PALIVOVÁ HADICE
349.015.00 MATICE ZADNÍ OSY
349.016.01 VYUSTĚNÍ NÁDRŽE
349.017.00 MATICE NÁDRŽE
349.018.00 PODLOŽKA MATICE NÁDRŽE
349.020.00 STOJAN
349.025.00 SADA HADIC + SPONY
349.027.00 PALIVOVÝ VENTIL
349.030.00 SPONA HADICE 34 / 9 P
514.008.01 PODLOŽKA GUMOVÁ
515.008.00 SEŘIZOVACÍ ŠROUB
519.023.00 PODLOŽKA 5,4 x 16 x 1
519.024.00 PODLOŽKA 6,4 x 18 x 1,5

SPOJOVACÍ MATERIÁL
911.002.01 ŠROUB M 8 x 45
911.550.01 ŠROUB M 6 x 45
912.006.02 ŠROUB M 5 x 16
914.001.01 ŠROUB M 5 x 16
914.003.01 ŠROUB M 5 x 20
914.007.01 ŠROUB M 6 x 16
914.008.01 ŠROUB M 6 x 20
914.010.01 ŠROUB M 6 x 25
914.013.01 ŠROUB M 5 x 35
914.018.01 ŠROUB M 5 x 10
914.020.01 ŠROUB M 6 x 10
914.021.01 ŠROUB M 6 x 12
914.026.01 ŠROUB M 5 x 12
914.035.01 ŠROUB M 6 x 35
914.043.01 ŠROUB M 8 x 25
914.070.01 ŠROUB M 8 x 125
914.075.01 ŠROUB M 8 x 140
914.080.01 ŠROUB M 6 x 14
914.083.01 ŠROUB M 8 x 20
914.410.01 ŠROUB M 5 x 22
914.510.01 ŠROUB M 6 x 30 NÍZKÁ HL.
916.003.01 ŠROUB M 6 x 10
916.004.02 ŠROUB M 5 x 6 VNITŘ. 6 HR.
916.005.01 ŠROUB M 6 x 16
916.007.02 ŠROUB M 5 x 12 VNITŘ. 6 HR.
916.030.01 ŠROUB M 5 x 12
916.031.01 ŠROUB M 6 x 8
916.049.01 ŠROUB M 5 x 6
916.051.01 ŠROUB M 5 x 10
916.060.02 ŠROUB M 6 x 30 VNITŘ. 6HR.
916.062.02 ŠROUB M 6 x 35 DIN 913
916.065.02 ŠROUB M 5 x 25 VNITŘ. 6HR.
920.001.01 MATICE M 5
920.008.01 MATICE M 5 SAMOJISTNÁ
920.009.01 MATICE M 6 SAMOJISTNÁ
920.010.01 MATICE M 8 SAMOJISTNÁ
920.011.01 MATICE M 10 SAMOJISTNÁ
920.015.01 MATICE M 6 S LÍMCEM
920.020.01 MATICE M 8 x 1
920.021.01 MATICE M 10 x 1
930.001.01 PODLOŽKA 5,4
930.002.01 PODLOŽKA 6,4
930.003.01 PODLOŽKA 10,5
930.004.01 PODLOŽKA 8,4 - Y
930.009.00 PODLOŽKA 6,4 (PRUŽNÁ)
930.020.01 PODLOŽKA 6,1
930.030.02 PODLOŽKA 5,3
940.006.00 VÁLEČEK 6 x 6
940.008.00 NÝT BULBEX 4,2 x 18,8 S KRYTKOU
950.003.00 WOODRUFFOVO PERO 3e7 x 3,7
950.008.00 POJISTNÝ KROUŽEK 35
950.009.00 POJISTNÝ KROUŽEK 17
950.018.00 POJISTNÝ KROUŽEK 10 x 1
950.021.00 POJISTNÝ KROUŽEK 22
950.025.00 POJISTNÝ KROUŽEK 6
950.050.00 PRUŽNÝ KOLÍK 10 x 50
960.003.00 LOŽISKO 6000 - 2ZR
960.004.00 LOŽISKO 6200 - 2ZR
960.009.01 LOŽISKO 6003 - 2ZR
960.012.00 LOŽISKO 626 - 2ZR
960.015.01 LOŽISKO 6203 TN 9 C3
960.018.00 LOŽISKO 627 - 2RS
960.106.00 JEHLOVÉ LOŽISKO 10 x 14 x 12,8
970.005.20 GUFERO 17 x 25 x 4
970.006.00 GUFERO 10 x 18 x 4
971.050.00 O - KROUŽEK 5 x 1,8
971.052.00 O - KROUŽEK 6 x 2
971.066.00 O - KROUŽEK 20 x 1,5
971.085.00 O - KROUŽEK 42 x 2
971.120.00 O - KROUŽEK 76 x 2
972.050.00 OZUBENÝ ŘEMEN
973.050.00 SILENTBLOK M6

VÝMĚNA PNEUMATIKY: OBR. 10

Nejprve demontujeme kolo z minibiku. U předního kola odšroubujeme brzdový kotouč, u zadního kola brzdový kotouč a řetězové kolo. Vypustíme z pneumatiky vzduch, nejlépe vyšroubováním ventilku. Kolo položíme na pevnou podložku a odtlačíme patku pneumatiky od okraje ráfku do středového odlehčení. Jednou montážní pákou převlečeme patku pneumatiky u ventilku přes okraj ráfku a přidržíme ji. Další montážní páku zasuneme těsně vedle a převlečeme zbylou část pneumatiky přes okraj ráfku. Druhou patku pneumatiky umístíme do středového odlehčení a převlečeme přes okraj ráfku bez použití montážních pák. Zpětnou montáž provedeme opačným postupem, montáž pneumatiky na ráfek začínáme vždy na protější straně ventilku. Provedeme nahuštění pneumatiky dle hmotnosti jezdce, maximálně na 250 kPa (2,5 baru) a provedeme montáž kola do minibiku.

DEMONTÁŽ A MONTÁŽ VZDUCHOVÉHO FILTRU: OBR. 3

Při demontáži filtru nejprve povolíme šroub objímky, která zajišťuje pryžový nástavec filtru na karburátoru. Tímto uvolníme filtr, který vyjmeme, pečlivě vymyjeme v benzínu, promažeme olejem pro vzduchové filtry a namontujeme opačným postupem.

SEŘÍZENÍ Odstředivé SPOJKY : OBR. 6

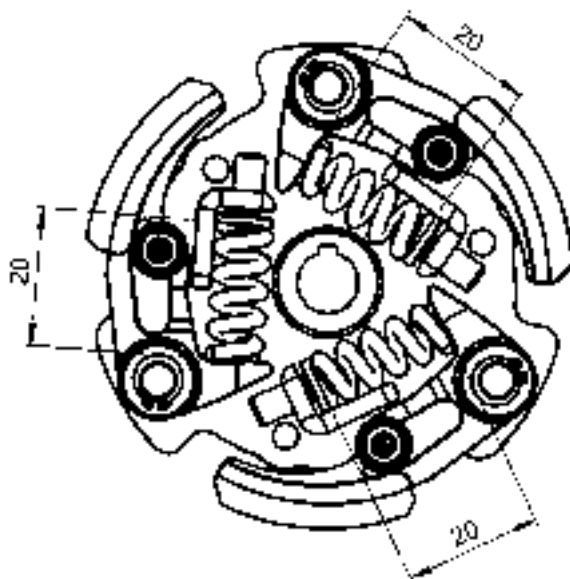
Po první hodině jízdy provedeme kontrolu seřízení spojkových čelistí. Spojka by měla zabírat při 8000 - 8500 ot./min. dle hmotnosti jezdce. Při vyšší hmotnosti seřídíme na vyšší předepsané otáčky.

Základní seřízení :

Vždy po výměně spojkových čelistí musíme provést základní seřízení pružin spojky. Utahováním seřizovacích šroubů zvyšujeme otáčky, při kterých spojka zabírá, povolováním naopak otáčky snižujeme. Dbáme, abychom vždy nastavili všechny pružiny stejně a tím nedocházelo k nerovnoměrnému opotřebení spojkového obložení.

Základem pro seřízení je délka pružiny, kterou měříme od dosedací plochy na spojkové čelisti po miskou pružiny OBR. 8. Tuto délku nastavíme na rozměr 20,00 mm.

OBR. 8



ÚDRŽBA CHLADÍČÍHO SYSTÉMU:

1. Naplnění kapalinou

Minibike umístíme na stojánek. Demontujeme kapotáž a pečlivě zkontrolujeme všechny spoje na hadicích , u starších strojů také zda nejsou hadice poškozeny.

K naplnění chladícího systému je třeba 0,5 l chladící kapaliny. V případě, že budeme minibike používat i v zimním období, použijeme nemrznoucí směs.

Chladící kapalinu naléváme do vyrovnávací nádoby, umístěné mezi řídítky, až tuto naplníme do 3/4 objemu. Potom vyšroubujeme odvzdušňovací šroub M5 (914.018.01), který je na hadici (349.008.00) mezi spodní částí chladiče a blokem motoru. Necháme uniknout ze systému vzduch a až vytéká pouze kapalina, šroub opatrně dotáhneme. Přitom vždy přidržujeme hadici, aby nedošlo k vytržení odvzdušňovacího ventilu. Dbáme na to, aby ve vyrovnávací nádobce byla stále kapalina do 1/2 objemu. Stejným způsobem odvzdušníme hadici (349.008.00) mezi hlavou válce a chladičem. Uzavřeme nádobku a několikrát zatáhneme za startovací šňůru , čímž dojde k oběhu chladící kapaliny. Pak opět provedeme odvzdušnění povolením odvzdušňovacích šroubů.

Teprve nyní je možné minibike nastartovat a nechat běžet na stojánku asi jednu minutu. Pak motor vypneme a provedeme znovu odvzdušnění. Tímto je minibike připraven k provozu.

2. Kontrola chlazení :

Před každou jízdou zkontrolujte množství kapaliny ve vyrovnávací nádobce! Po 10 hodinách provozu demontujte kryt startování a zkontrolujte stav ozubeného řemene, který pohání čerpadlo chladící kapaliny.

Důležité upozornění: pokud se během provozu zvýší hladina chladící kapaliny ve vyrovnávací nádobce vypněte ihned motor ! Zkontrolujte pohon čerpadla chlazení a těsnost chladícího systému. Po této kontrole proveďte odvzdušnění. Zvýšená hladina chladící kapaliny je známka přehřátí motoru a může dojít k zadření pístu ve válci!

3. Vypouštění kapaliny :

Kapalinu vypustíme tak, že odmontujeme hadici na spodní části chladiče. Při vypouštění odšroubujeme zátku vyrovnávací nádoby. Kapalinu vypouštíme do předem připravené nádoby a musíme zajistit její ekologickou likvidaci.

UTAHOVACÍ MOMENTY

POUŽITÍ	KS	UTAH. MOMENT (Nm)	ZAJIŠTĚNÍ
MOTOR			
Hlava válce, voda - M6	6	10	
Matice válce – M6	4	9,5	
Příruba sání – M5	4	5	
Skříň startéru – M6	3	10,5	
Šroub rohatky – M6	1	9	lepidlo na závity
Matice rotoru – M10	1	25	
Šrouby páček startéru – M5	2	5,5	lepidlo na závity
Šrouby cívky – M5	2	5,5	
Šroub držáku cívky – M6	1	8	
Šrouby bloku motoru – M6	5	15	
Matice unašeče spojky – M8	1	22	lepidlo na závity
Šrouby skříňe spojky – M6	3	10,5	
Šrouby skříňe ložiska – M6	2	10,5	
Matice hřídele čerpadla – M6	1	8	samojistná
Šrouby membrán M3	4	0,8	lepidlo na závity
Šrouby plovákové komory – M4	2	2	
Šrouby víka šoupátka – M4	2	2	
Šroub víka palivového sítka – M5	1	2,5	
Pastorek M8	1	22	lepidlo na závity
RÁM			
Matice osy před. kola – M10	1	35	samojistná
Brzdový kotouč přední – M5	3	15	
Držák přední brzdy – M6	2	12,5	lepidlo na závity
Třmen brzdy – M5	2	9,5	lepidlo na závity
Osa řízení – M10	1	20	samojistná
Objímka řídítek – M6 + M5	2 + 2	9,5	
Držáky vidlic – M5	4	9	
Doraz řízení – M6	2	18	
Držák motoru, horní – M6	2	15	
Držák motoru, hlava – M8	1	18,5	samojistná
Držák motoru, spodní – M8	1	22	samojistná
Matice osy zad. kola – M10	1	35	samojistná
Brzdový kotouč, zadní – M5	3	15	
Řetězové kolo – M5	3	15	
Stupačky – M8	2	20	samojistná
Kryt řetězu – M6	1	15	
Kryt řetězového kola – M5	2	10	
Třmen zadní brzdy – M5	2	9,5	lepidlo na závity
Matice šroubů výfuku – M6	2	5	samojistná
Šrouby kapotáže ,sedátka a z. blatník– M6	9	6	
Šroub záchytu reakce z. brzdy M6	1	12,5	pružná podložka
Objímky páček na řídítkách M6	2	7,5	
Brzdové páčky v objímce M5	2	3,5	
Objímka plynové rukojeti M5	2	5	
Víčko plynové rukojeti M4	2	2	
Držák nádoby M6	1	6	
Přední blatník M5	4	5,5	
Zadní vidlice M8	2	22	samojistná
Podsedlový rám M6	2	15	samojistná
Bočnice rámu M8	4	45	lepidlo na závity

ODSTAVENÍ Z PROVOZU

Při delším odstavení z provozu je vhodné vypustit veškeré pohonné hmoty z nádrže a karburátoru. Dohustit pneumatiky na provozní tlak a minibike postavit na stojánek.

Při dlouhodobém odstavení z provozu navíc vyšroubujeme zapalovací svíčku a do válce nakapeme několik kapek motorového oleje. Potom několikrát zatáhneme za startovací šňůru, abychom vytvořili olejový film po celém válci.

LIKVIDACE VÝROBKU

Nepoužitelný výrobek se stává odpadem a pro jeho odstranění platí ustanovení zákona o odpadech platného v zemi provozovatele. Odstranění neupotřebitelného výrobku lze provést pouze předáním osobě oprávněné dle zákona o odpadech. Výrobek neodstraňujte jiným způsobem, neodhazujte jej do komunálního odpadu.

Děkujeme Vám, že jste si zvolili náš výrobek. Naším přáním je, aby Vám minibike dlouho a bezporuchově sloužil, přispíval k Vaší spokojenosti a přinášel Vám zábavu.

Výrobce Vašeho MINIBIKU firma BLATA

Změny technického provedení, textu a tvaru vozidla jsou vyhrazeny firmě BLATA.

Výrobní číslo: CZ

Podpis technické kontroly:

Tento návod slouží současně jako ZÁRUČNÍ LIST. Při přejímání výrobku se laskavě přesvědčte, je-li v tomto záručním listě správné výrobní číslo a datum prodeje. V případě reklamace je nutné předložit řádně vyplněný tento záruční list.

Poskytnutím záruky nejsou dotčena práva kupujícího, která se ke koupi věci váží podle zvláštních právních předpisů.

Datum, razítko a podpis prodejce:

COPYRIGHT © BLATA 2007

