



CATALOGUE OF SPARE PARTS

EGS2000I03

Nexus 500 (Euro 3) (UK)

Nexus 500 (Euro 3) (UK)
Mod. ZAPMXXXXX

Code	Drawing No.	Loc.	Code	Drawing No.	Loc.	Code	Drawing No.	Loc.
000097	T.01.14	3	013880	T.06.05	3	018591	T.02.13	21
000267	T.01.03	4	013950	T.02.01	4	020003	T.06.05	21
000674	T.01.02	2	013963	T.02.09	26	020008	T.01.25	22
003038	T.06.04	21	015014	T.06.05	12	020104	T.02.08	49
003054	T.06.03	19	015330	T.03.03	11	020104	T.02.13	22
003055	T.02.08	37	015341	T.01.25	23	020104	T.02.08	51
003058	T.01.25	25	015585	T.06.03	2	020206	T.02.05	7
003058	T.02.08	24	015585	T.02.19	8	020206	T.02.05	11
003058	T.02.08	16	015728	T.06.06	9	020206	T.02.06	8
005965	T.02.15	1	015759	T.06.05	27	020208	T.01.25	21
005966	T.02.15	6	015792	T.05.01	4	020210	T.02.08	26
006647	T.01.02	3	015804	T.06.05	28	020210	T.02.08	28
006966	T.01.13	8	015856	T.06.05	24	021214	T.01.03	5
006966	T.02.13	3	015911	T.02.11	2	031040	T.02.19	9
006966	T.05.01	33	015935	T.01.13	10	031086	T.06.04	9
006966	T.05.01	13	015935	T.02.22	3	031091	T.02.20	14
007608	T.01.25	24	015935	T.01.15	19	031117	T.06.04	19
008423	T.02.08	38	015946	T.04.04	31	031153	T.02.04	16
011109	T.04.02	2	015996	T.02.08	2	063435	T.01.05	13
012528	T.02.22	4	016404	T.02.13	20	071633	T.02.11	8
012532	T.02.04	6	016405	T.01.13	5	071671	T.06.05	13
012533	T.02.01	5	016405	T.06.05	25	078307	T.02.20	11
012543	T.03.03	10	016405	T.06.05	5	078307	T.06.04	17
012554	T.06.05	20	016406	T.06.04	10	078307	T.06.05	8
012789	T.04.06	3	016406	T.06.05	6	078307	T.02.13	10
013092	T.02.23	13	016408	T.06.04	20	080341	T.06.05	14
013092	T.01.26	20	016686	T.06.05	26	085508	T.01.10	10
013763	T.06.06	8	018538	T.01.06	6	122637	T.01.14	6
013763	T.02.08	5	018555	T.02.15	2	122675	T.05.01	14
013763	T.02.13	19	018575	T.01.15	23	127927	T.05.01	28

ALPHANUMERIC INDEX

ZAPMXXXXX

Code	Drawing No.	Loc.	Code	Drawing No.	Loc.	Code	Drawing No.	Loc.
136916	T.05.01	30	223605	T.03.03	13	257134	T.05.02	12
140435	T.05.02	9	227983	T.02.13	2	257134	T.05.02	10
140435	T.06.04	4	230636	T.05.01	16	257301	T.01.26	11
140435	T.06.06	10	231590	T.06.06	12	257302	T.01.26	10
145298	T.01.05	27	232108	T.02.04	1	258249	T.03.01	7
145298	T.06.02	17	232108	T.02.04	14	258249	T.02.10	12
145298	T.06.06	11	232108	T.02.04	20	258249	T.02.10	6
145298	T.06.05	32	237553	T.01.15	20	258249	T.02.09	23
145298	T.06.02	16	239388	T.01.02	4	258249	T.02.09	22
145298	T.02.20	15	239388	T.01.02	16	258249	T.02.09	15
145298	T.03.02	7	241936	T.03.02	3	258249	T.02.09	11
145298	T.04.05	4	241936	T.06.03	12	258249	T.02.09	3
164245	T.02.04	4	241936	T.06.03	3	258249	T.02.08	44
164634	T.03.02	8	241936	T.03.02	5	258249	T.02.08	9
168077	T.02.23	26	242364	T.01.10	23	258249	T.06.03	4
178790	T.01.05	24	246976	T.04.06	6	258249	T.03.01	18
178790	T.03.03	12	248419	T.02.10	7	258904	T.02.23	16
179013	T.05.01	31	253293	T.01.26	18	258904	T.02.23	21
182302	T.03.01	21	254485	T.02.20	5	259349	T.02.05	16
182302	T.03.01	24	254485	T.01.26	24	259349	T.02.08	3
183059	T.02.15	8	254485	T.02.05	5	259349	T.02.08	19
191189	T.02.04	9	254485	T.02.05	15	259372	T.02.05	3
191962	T.02.11	5	254485	T.06.05	29	259372	T.02.07	5
194423	T.04.06	18	254485	T.02.23	20	259372	T.02.08	42
195482	T.02.20	10	254485	T.02.07	4	259539	T.02.13	12
199190	T.02.05	2	254485	T.02.09	18	259830	T.02.23	14
199190	T.02.05	18	254485	T.02.10	15	259830	T.02.06	9
217163	T.06.05	17	254485	T.02.08	6	259830	T.02.09	23
217164	T.06.05	18	257134	T.05.01	32	259933	T.02.08	14
217280	T.05.02	11	257134	T.06.06	13	259933	T.02.08	21

Code	Drawing No.	Loc.	Code	Drawing No.	Loc.	Code	Drawing No.	Loc.
260918	T.01.26	19	273288	T.02.23	12	296456	T.02.15	4
263381	T.04.04	32	273779	T.02.22	5	297498	T.03.02	4
265451	T.05.01	27	274706	T.04.05	6	297498	T.03.02	9
267115	T.03.01	13	285536	T.01.04	10	297498	T.02.08	30
267115	T.06.03	18	285846	T.01.05	2	297498	T.02.08	31
267958	T.02.08	45	287223	T.02.05	8	297498	T.02.05	20
268596	T.02.13	23	287223	T.02.05	12	297498	T.02.05	4
269134	T.02.05	19	288245	T.01.04	10	298729	T.06.06	15
269273	T.04.04	33	288245	T.02.13	8	307166	T.05.01	35
269273	T.05.01	19	288474	T.01.15	8	315092	T.02.08	15
269755	T.01.16	14	289731	T.01.22	5	315092	T.02.08	23
270216	T.02.20	9	289919	T.01.04	11	327187	T.04.05	8
270793	T.02.23	8	291017	T.06.06	14	351782	T.02.23	10
270793	T.02.07	8	292022	T.06.02	2	411311	T.01.02	5
270793	T.03.01	8	292022	T.06.02	8	411311	T.01.15	3
270793	T.02.09	25	292022	T.06.03	16	414834	T.01.10	19
271096	T.04.04	23	292823	T.02.08	4	414835	T.01.15	14
271147	T.04.05	5	292889	T.02.04	5	414837	T.01.22	6
271434	T.03.03	21	293154	T.02.11	7	414837	T.01.15	12
271740	T.04.05	1	293845	T.06.05	33	414838	T.01.15	13
271891	T.01.26	21	294353	T.06.02	3	430045	T.01.05	14
272836	T.02.23	5	294353	T.06.02	9	432142	T.02.01	3
272836	T.06.04	16	294770	T.02.11	10	433243	T.01.26	12
272836	T.02.09	17	295590	T.02.08	13	433477	T.01.11	2
272836	T.06.05	7	295590	T.02.08	20	433800	T.01.15	25
272836	T.06.02	13	295591	T.02.08	17	434429	T.01.15	11
272836	T.02.10	14	295591	T.02.08	25	434541	T.01.13	7
272836	T.02.15	10	295788	T.02.04	8	434541	T.01.05	12
272836	T.02.13	11	295789	T.02.04	7	434541	T.06.04	2
272861	T.03.01	26	296170	T.06.03	11	434541	T.06.05	30

ALPHANUMERIC INDEX

ZAPMXXXXX

Code	Drawing No.	Loc.	Code	Drawing No.	Loc.	Code	Drawing No.	Loc.
434541	T.06.05	23	56159R	T.04.04	1	576546	T.02.22	8
434541	T.01.04	13	563728	T.04.06	17	576668	T.02.13	9
436438	T.01.05	3	564446	T.04.05	2	577107	T.02.06	7
436698	T.02.08	27	564447	T.04.05	9	577128	T.02.19	11
436698	T.02.08	29	564448	T.04.05	11	577237	T.02.06	4
436919	T.06.05	11	564489	T.04.05	15	577492	T.02.15	5
463195	T.02.20	3	564491	T.04.05	10	577594	T.06.06	16
478115	T.01.02	6	564629	T.01.02	24	577620	T.02.19	12
478533	T.01.10	8	564784	T.05.01	25	577790	T.02.20	4
478533	T.01.26	5	564836	T.05.01	17	580075	T.06.04	5
479515	T.01.14	9	564878	T.04.04	15	580160	T.02.23	25
479986	T.01.15	6	564878	T.04.04	24	58040R	T.01.14	1
479986	T.01.15	30	565559	T.02.11	12	58080R	T.01.14	2
484034	T.01.02	7	565560	T.02.11	13	58086R	T.06.05	1
484819	T.01.06	14	57311R	T.02.23	18	58099R	T.06.04	11
484819	T.01.06	16	573580	T.02.20	16	58118R	T.04.05	3
484993	T.01.02	8	575249	T.01.10	2	581424	T.01.13	6
485703	T.01.16	15	575249	T.01.10	16	581440	T.06.04	13
485912	T.01.02	9	575249	T.02.11	6	581596	T.01.13	4
486075	T.01.15	26	575249	T.02.10	11	581900	T.03.03	17
487845	T.01.26	6	575249	T.02.10	4	582034	T.03.03	22
487948	T.01.16	7	575249	T.02.08	46	582153	T.06.06	17
497032	T.03.03	4	575249	T.02.07	6	582172	T.06.06	21
497141	T.03.03	5	575249	T.02.06	11	582640	T.02.15	9
497343	T.03.03	6	575249	T.02.05	17	582690	T.06.04	12
560136	T.04.05	16	575249	T.02.05	6	582787	T.04.02	3
560173	T.02.06	10	575268	T.02.08	53	582906	T.06.04	14
56110R	T.04.06	14	575268	T.02.09	8	582922	T.02.13	13
56122R	T.05.01	20	575551	T.02.11	3	582990	T.02.19	13
56141R	T.04.02	19	576542	T.02.22	6	583094	T.03.03	14

Code	Drawing No.	Loc.	Code	Drawing No.	Loc.	Code	Drawing No.	Loc.
583155	T.02.04	3	597564	T.04.06	10	601170	T.03.03	2
583161	T.02.04	19	597565	T.04.04	12	620036	T.02.23	9
583162	T.02.04	17	597565	T.04.06	9	620737	T.02.23	2
583236	T.06.05	19	597679	T.04.05	13	621030	T.02.23	19
583331	T.06.03	17	597679	T.04.06	13	621365	T.02.23	27
583332	T.06.03	15	597925	T.04.04	9	621369	T.02.08	32
583480	T.02.04	15	598060	T.05.01	11	621370	T.02.08	39
583575	T.06.01	2	598261	T.04.02	1	621616	T.02.22	2
583921	T.06.04	6	598919	T.05.01	9	621617	T.02.22	1
584002	T.06.02	4	599208	T.01.25	20	621618	T.02.08	47
584002	T.06.02	10	599262	T.04.02	4	621722	T.02.14	1
584033	T.06.04	3	599265	T.04.02	5	621933	T.04.04	26
584305	T.06.04	8	599266	T.04.02	6	621934	T.04.04	27
584332	T.06.03	6	599267	T.04.02	7	621940	T.02.06	2
584332	T.06.03	9	599268	T.04.02	8	622156	T.02.13	14
584464	T.01.15	15	599269	T.04.02	9	622230	T.02.10	1
584484	T.06.06	18	599270	T.04.02	10	622354	T.03.01	5
584509	T.06.06	19	599271	T.04.02	11	623673	T.02.23	1
584520	T.06.03	7	599272	T.04.02	12	623788	T.02.19	14
584646	T.06.05	10	599274	T.04.02	13	624551	T.02.01	1
584772	T.06.05	15	599275	T.04.02	14	624609	T.02.14	2
584792	T.06.04	15	599284	T.02.05	13	624645	T.02.14	3
584826	T.06.01	1	599315	T.04.05	7	624646	T.02.14	4
584877	T.02.13	24	599391	T.01.25	29	624739	T.02.11	1
584884	T.02.13	25	599392	T.01.25	30	624796	T.02.19	1
584886	T.03.03	15	599553	T.01.25	31	624797	T.02.19	3
584887	T.03.03	18	599735	T.02.13	1	635100	T.02.15	7
597033	T.05.01	15	600255	T.05.01	23	638591	T.06.05	16
597520	T.04.06	11	600351	T.02.04	13	638696	T.06.02	1
597528	T.04.06	12	600813	T.05.01	29	638697	T.06.02	7

ALPHANUMERIC INDEX

ZAPMXXXXX

Code	Drawing No.	Loc.	Code	Drawing No.	Loc.	Code	Drawing No.	Loc.
638698	T.06.02	5	647473	T.02.04	2	825758	T.04.06	4
638699	T.06.02	11	647776	T.04.05	12	825763	T.01.09	22
638991	T.01.05	15	647823	T.04.04	2	82580R	T.01.15	31
639043	T.02.22	7	709047	T.04.06	5	826000	T.01.22	1
639082	T.06.04	7	709047	T.02.15	3	826027	T.01.06	13
639332	T.02.22	9	709047	T.05.01	5	826028	T.01.06	1
639338	T.06.03	7	709047	T.05.01	10	826033	T.01.15	7
639338	T.06.03	10	709047	T.05.01	7	826103	T.01.05	4
639456	T.06.05	19	709674	T.05.01	34	826256	T.01.05	5
639475	T.03.02	1	709674	T.02.19	18	82627R	T.01.09	11
639476	T.03.02	2	709674	T.02.13	4	82656R	T.01.02	12
639477	T.06.02	14	825176	T.01.09	23	82658R	T.01.15	21
639478	T.06.02	15	825233	T.01.02	10	82659R	T.01.16	3
639479	T.06.03	1	825237	T.01.09	2	82660R	T.01.16	5
639542	T.02.04	10	825238	T.01.02	11	82668R	T.01.02	13
639632	T.06.06	1	825239	T.01.09	14	826974	T.04.04	37
639669	T.06.03	5	825381	T.01.08	2	82699R	T.01.13	1
639670	T.06.03	8	825382	T.01.09	10	827018	T.01.05	9
639763	T.06.06	20	825384	T.01.09	3	827085	T.01.02	22
639765	T.03.02	6	825385	T.01.09	4	827116	T.01.14	5
639768	T.06.06	22	825431	T.01.14	10	827116	T.01.09	19
639806	T.01.25	33	82545R	T.04.04	36	82737R	T.01.13	12
639812	T.01.15	39	825577	T.04.02	43	827706	T.01.04	3
646829	T.03.03	7	825597	T.01.02	19	827707	T.01.04	4
646829	T.03.03	9	825597	T.01.05	25	82778R	T.01.15	32
646864	T.04.05	14	825649	T.01.02	23	827820	T.01.04	5
646865	T.04.06	7	825665	T.01.15	5	827882	T.01.11	8
647077	T.05.01	6	825667	T.01.10	3	827884	T.01.12	2
647225	T.02.04	12	825725	T.01.14	4	827886	T.01.11	6
647317	T.04.04	18	825737	T.01.11	9	827889	T.01.11	10

Code	Drawing No.	Loc.	Code	Drawing No.	Loc.	Code	Drawing No.	Loc.
827929	T.01.15	36	829040	T.01.15	29	830129	T.01.03	10
827951	T.01.02	14	829047	T.01.15	18	830129	T.01.11	7
827953	T.01.05	10	829071	T.01.06	8	830198	T.01.16	6
827991	T.01.06	2	829097	T.01.06	9	830199	T.01.22	7
828031	T.01.15	34	829121	T.06.05	20	830248	T.01.07	2
828109	T.01.13	9	829195	T.01.02	15	830249	T.01.07	3
828114	T.01.02	19	829198	T.01.06	3	830275	T.01.04	9
828116	T.01.04	6	829201	T.01.16	4	830276	T.01.04	9
82817R	T.01.06	15	829203	T.01.08	10	830277	T.01.04	9
82817R	T.01.06	17	829205	T.01.08	9	830278	T.01.05	22
828185	T.01.25	7	829206	T.01.16	2	830427	T.01.22	4
828194	T.01.25	18	829211	T.01.06	4	830819	T.01.07	1
828205	T.01.03	8	829232	T.01.08	12	830820	T.01.07	4
82823R	T.01.15	9	829247	T.01.06	10	830825	T.01.14	11
828321	T.01.05	6	829251	T.01.08	11	830886	T.01.15	22
828322	T.01.05	7	829252	T.01.06	11	830899	T.01.08	3
828340	T.04.04	10	829287	T.01.06	7	830901	T.01.08	5
828394	T.01.15	38	829486	T.01.15	28	831098	T.01.09	8
828396	T.01.05	8	829557	T.01.15	41	831167	T.01.06	12
828646	T.01.05	17	829661	T.01.15	27	831322	T.01.14	7
828708	T.01.07	5	829693	T.01.08	7	832029	T.01.05	16
828800	T.02.19	7	829808	T.01.09	12	832117	T.01.13	11
828817	T.06.05	9	829981	T.01.07	5	832130	T.01.02	21
828863	T.06.05	2	830008	T.01.05	21	8322150001	T.01.03	1
828909	T.01.02	20	830012	T.01.03	9	8322150002	T.01.03	1
828911	T.01.16	8	830056	T.02.06	12	832697	T.01.08	8
828930	T.01.15	24	830061	T.01.22	2	832770	T.01.04	7
828974	T.01.09	5	830061	T.01.11	5	832774	T.01.09	9
828978	T.01.09	6	830062	T.01.22	3	832783	T.01.05	23
828984	T.01.09	7	830064	T.01.11	4	832808	T.01.09	13

ALPHANUMERIC INDEX

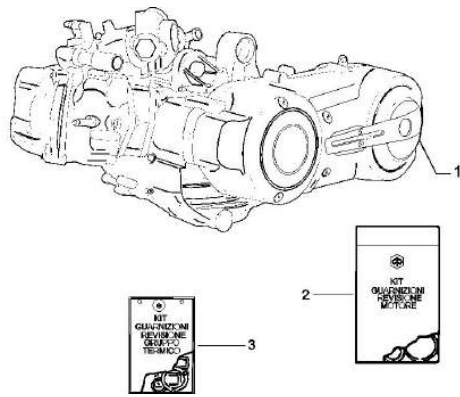
ZAPMXXXXX

Code	Drawing No.	Loc.	Code	Drawing No.	Loc.	Code	Drawing No.	Loc.
832811	T.01.04	8	840263	T.01.25	10	842355	T.01.10	5
8328120001	T.01.04	1	840277	T.01.10	4	842456	T.04.04	5
8328120002	T.01.04	1	840319	T.01.09	20	842559	T.01.09	1
8328120003	T.01.04	1	840320	T.01.09	21	842590	T.04.04	29
8328120004	T.01.04	1	840360	T.01.26	14	842601	T.04.04	4
833291	T.01.08	1	840370	T.01.25	14	843603	T.01.05	19
833320	T.01.10	11	840439	T.01.10	22	844483	T.05.01	8
833321	T.01.10	12	840551	T.01.26	1	845411	T.01.06	5
833513	T.01.02	17	840558	T.01.26	13	845590	T.04.04	11
833520	T.04.04	34	840569	T.01.25	27	845978	T.01.15	17
833569	T.01.25	8	840577	T.01.09	15	846163	T.01.25	28
833569	T.01.25	32	840733	T.01.16	9	846741	T.01.08	13
833663	T.01.10	22	840782	T.01.25	9	847645	T.01.13	2
833664	T.01.10	21	840826	T.01.05	18	847649	T.01.15	2
833701	T.01.02	18	840893	T.01.14	8	847793	T.01.05	1
833717	T.01.12	1	840981	T.01.11	1	847928	T.01.04	12
833965	T.01.26	7	841101	T.01.12	4	847962	T.01.11	3
834038	T.01.25	2	841102	T.01.12	7	847963	T.01.16	10
834039	T.01.25	3	841140	T.04.04	28	848039	T.04.06	16
834040	T.01.25	4	841311	T.01.25	19	848140	T.01.05	20
834041	T.01.25	6	841329	T.01.15	37	849090	T.01.08	13
834046	T.01.25	17	841330	T.01.15	42	849816	T.01.15	44
834065	T.06.05	4	841456	T.01.03	3	849825	T.01.15	40
834065	T.02.10	8	841458	T.01.03	6	849829	T.01.25	16
834187	T.01.25	26	8415115	T.01.15	1	932005	T.01.10	6
834304	T.01.08	6	842013	T.01.10	13	942150	T.04.04	6
834643	T.01.25	5	842029	T.01.10	9	967384	T.04.04	22
834911	T.01.02	25	842041	T.01.12	3	969224	T.02.01	6
834951	T.01.25	15	842175	T.01.08	4	969224	T.06.05	31
840062	T.01.05	26	842354	T.01.10	1	975031	T.02.23	3

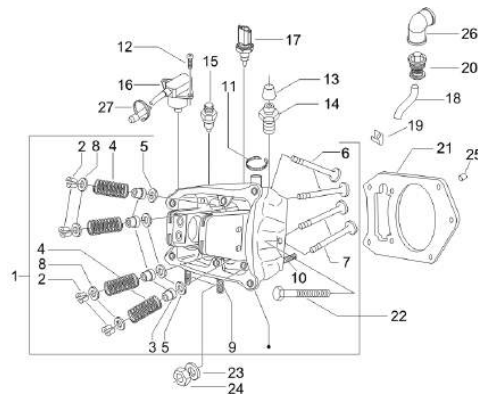
Code	Drawing No.	Loc.	Code	Drawing No.	Loc.	Code	Drawing No.	Loc.
975043	T.02.09	4	975171	T.02.09	14	975684	T.01.10	15
975044	T.02.09	5	975493	T.03.01	22	975685	T.03.01	14
975051	T.02.05	1	975494	T.03.01	25	975686	T.03.01	15
975056	T.02.09	9	975495	T.02.08	33	975693	T.05.01	24
975057	T.02.09	10	975496	T.02.08	40	975694	T.05.01	26
975061	T.02.13	15	975497	T.02.08	11	975695	T.04.04	21
975062	T.02.08	55	975498	T.02.08	18	975696	T.02.23	11
975063	T.02.08	56	975512	T.06.05	22	975697	T.02.23	15
975064	T.02.09	22	975558	T.02.08	12	975698	T.02.23	17
975067	T.02.09	58	975559	T.02.08	19	975706	T.04.02	15
975068	T.02.09	59	975563	T.04.05	14	975707	T.04.02	16
975072	T.03.01	12	975564	T.04.06	7	975708	T.04.02	17
975077	T.03.01	27	975587	T.01.26	9	975709	T.04.02	18
975094	T.02.10	3	975592	T.02.23	6	975712	T.02.19	2
975104	T.02.01	8	975605	T.02.20	2	975715	T.04.02	21
975105	T.02.01	9	975606	T.05.01	1	975722	T.02.01	7
975108	T.02.01	10	975608	T.02.20	13	975725	T.02.05	9
975109	T.02.01	11	975609	T.04.05	14	975726	T.02.05	10
975110	T.02.01	12	975610	T.04.06	7	975727	T.04.06	22
975112	T.04.04	35	975624	T.02.11	4	975731	T.06.05	22
975118	T.04.04	16	975629	T.05.02	7	975747	T.02.19	17
975118	T.04.04	25	975633	T.03.03	20	975749	T.06.04	18
975119	T.04.04	17	975646	T.02.19	15	975750	T.02.06	3
975121	T.04.04	7	975662	T.02.08	48	975752	T.02.20	7
975122	T.04.04	8	975664	T.02.19	16	975800	T.04.04	30
975123	T.04.04	19	975669	T.04.04	13	975805	T.02.20	8
975124	T.04.04	20	975677	T.01.26	15	975806	T.02.20	9
975151	T.02.20	12	975678	T.02.10	10	975821	T.02.04	11
975153	T.02.20	1	975681	T.01.10	14	975824	T.05.02	8
975169	T.02.09	13	975683	T.04.02	20	975826	T.02.08	50

Code	Drawing No.	Loc.	Code	Drawing No.	Loc.
975826	T.02.08	52	CM017410	T.03.01	6
975830	T.04.04	14	CM017410	T.02.07	3
975832	T.03.01	16	CM017410	T.02.08	41
975840	T.02.09	7	CM017410	T.02.09	2
975841	T.02.09	19	CM017410	T.02.09	16
975850	T.02.08	34	CM017410	T.02.10	13
975855	T.02.08	54	CM017410	T.02.10	5
975856	T.02.06	13	CM017410	T.02.09	24
CM001904	T.01.12	8	CM017410	T.02.09	21
CM001905	T.01.26	16	CM017410	T.02.09	12
CM001907	T.01.26	17	CM017410	T.02.08	43
CM001908	T.02.23	22	CM017410	T.02.08	10
CM001908	T.01.12	6	CM017410	T.02.05	14
CM001910	T.02.20	6	CM017410	T.03.01	17
CM001913	T.01.26	3	CM023706	T.02.19	19
CM001914	T.02.23	4	CM067904	T.05.01	2
CM001915	T.01.05	11	CM071801	T.06.04	1
CM001915	T.02.23	7	CM072501	T.05.01	1
CM001916	T.02.23	23	CM072502	T.05.01	1
CM001917	T.01.12	5	CM077403	T.03.03	3
CM001921	T.02.23	24	CM077409	T.03.03	8
CM002908	T.01.26	4	CM078603	T.06.05	3
CM006902	T.06.06	2	CM1145080001T.01.02		1
CM006903	T.06.06	3	CM1145080002T.01.02		1
CM006904	T.06.06	4	CM1145080003T.01.02		1
CM006905	T.06.06	5	CM1145080004T.01.02		1
CM006907	T.02.23	13	CM173001	T.02.18	1
CM013201	T.06.06	6			
CM017405	T.06.06	7			
CM017409	T.01.26	8			

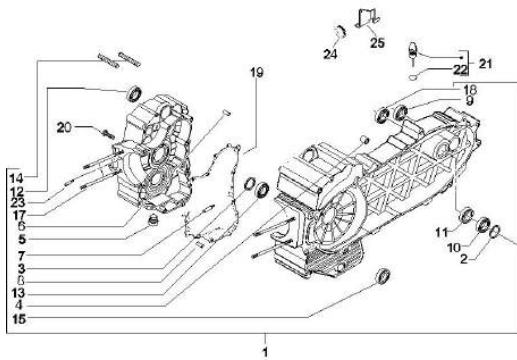
TAB. 01.01 - Engine, assembly



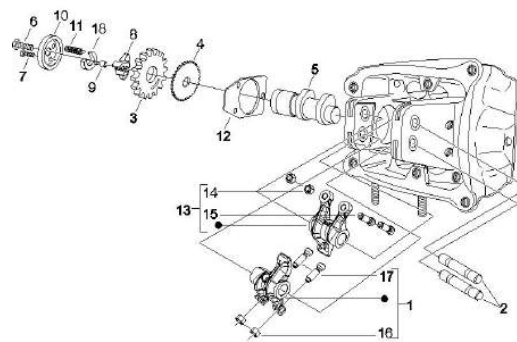
TAB. 01.05 - Head unit - Valve



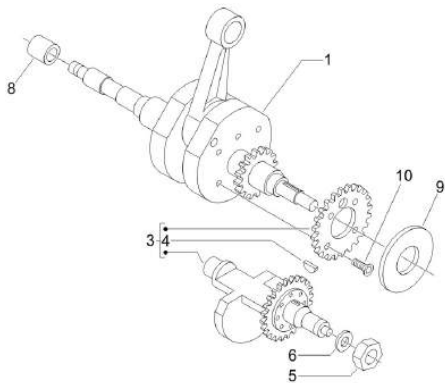
TAB. 01.02 - Crankcase



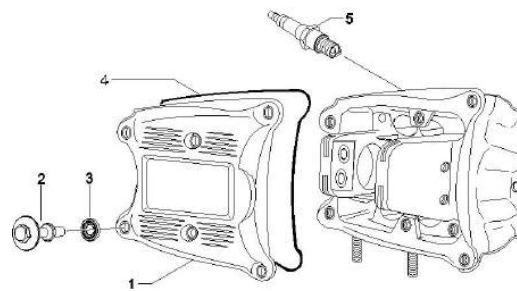
TAB. 01.06 - Rocker levers support unit



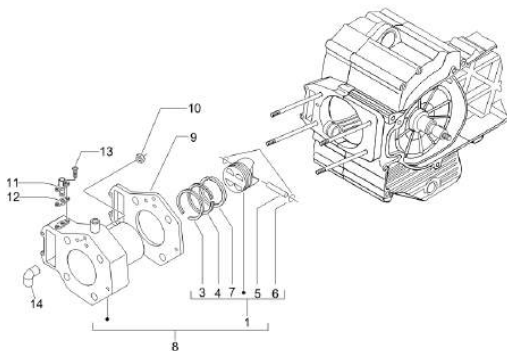
TAB. 01.03 - Crankshaft



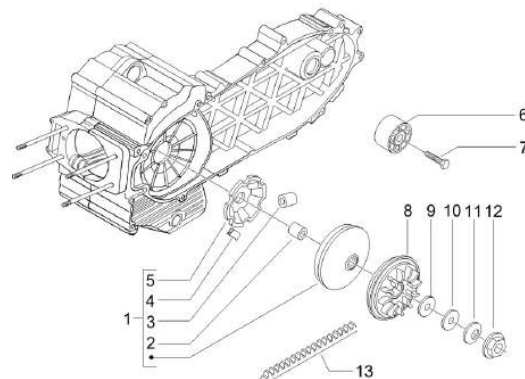
TAB. 01.07 - Cylinder head cover



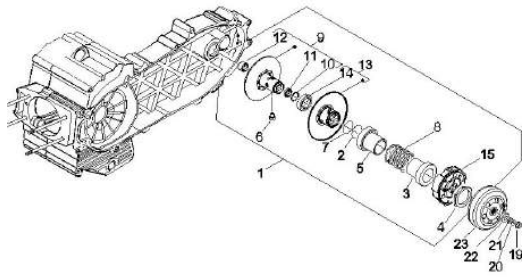
TAB. 01.04 - Cylinder-piston-wrist pin unit



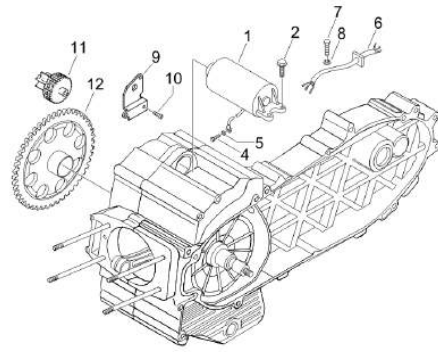
TAB. 01.08 - Driving pulley



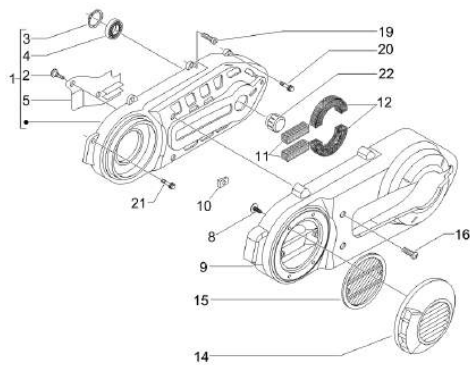
TAB. 01.09 - Driven pulley



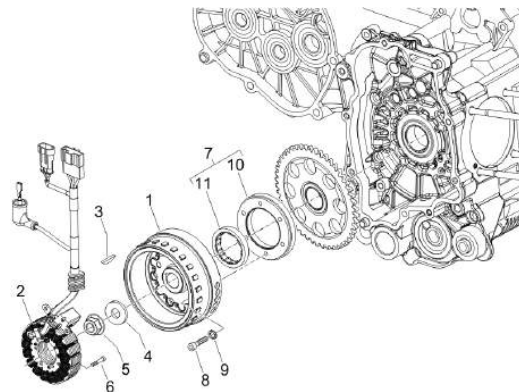
TAB. 01.13 - Stater - Electric starter



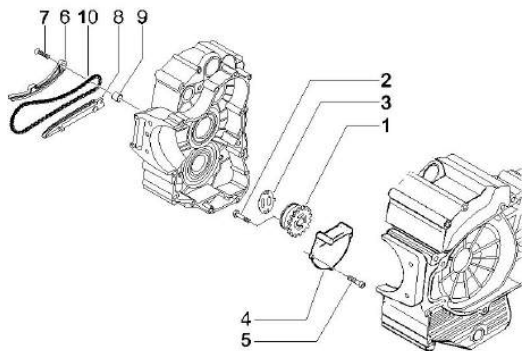
TAB. 01.10 - Crankcase cover - Crankcase cooling



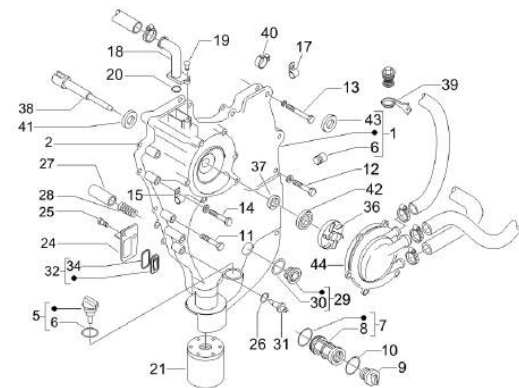
TAB. 01.14 - Flywheel magneto



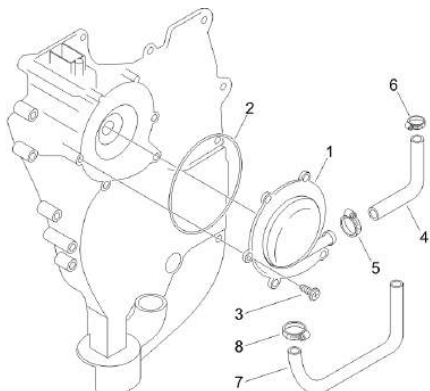
TAB. 01.11 - Oil pump



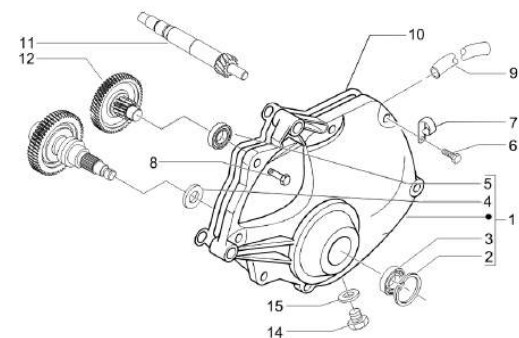
TAB. 01.15 - Flywheel magneto cover - Oil filter



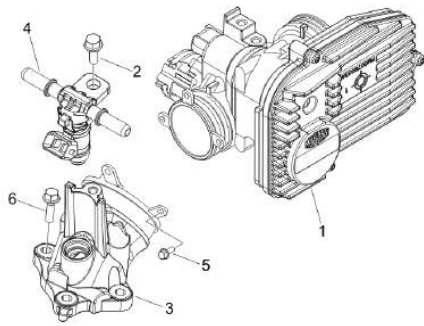
TAB. 01.12 - Cooler pump



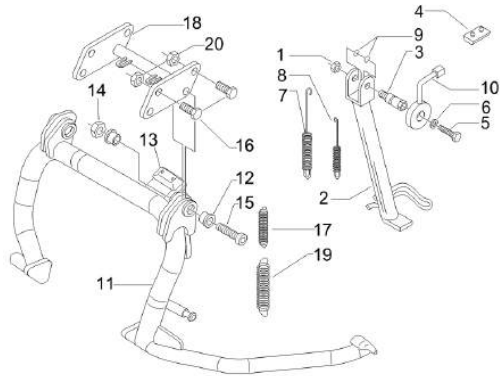
TAB. 01.16 - Reduction unit



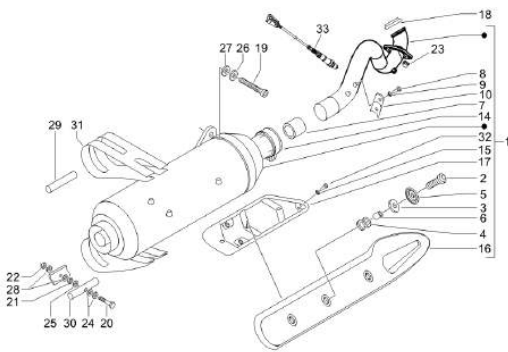
TAB. 01.22 - Throttle body - Injector - Union pipe



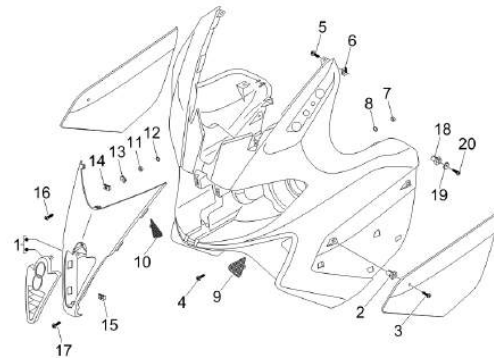
TAB. 02.04 - Stand/s



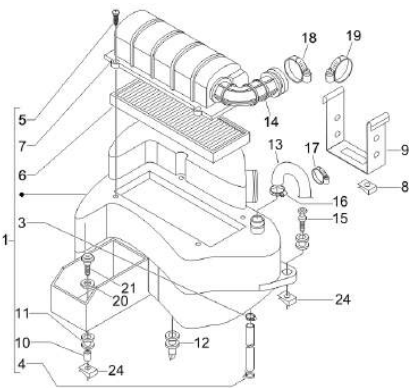
TAB. 01.25 - Silencer



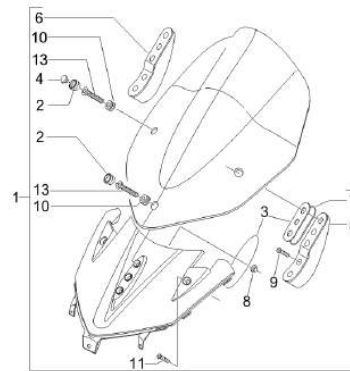
TAB. 02.05 - Front shield



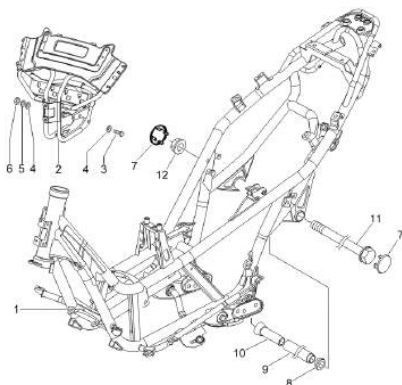
TAB. 01.26 - Air filter



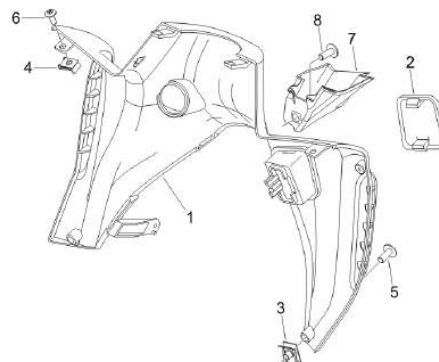
TAB. 02.06 - Windscreen



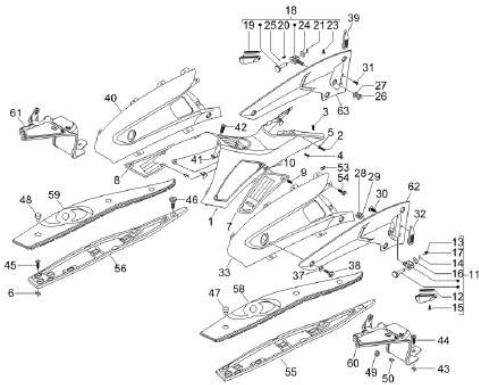
TAB. 02.01 - Frame/bodywork



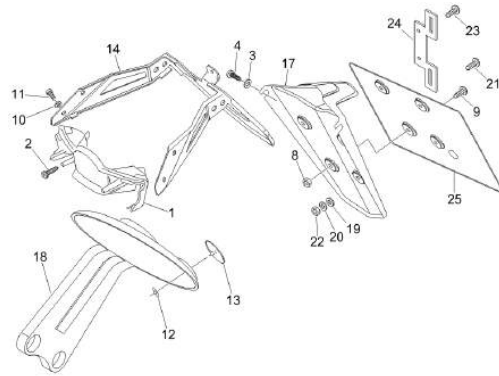
TAB. 02.07 - Front glove compartment - Counter shield



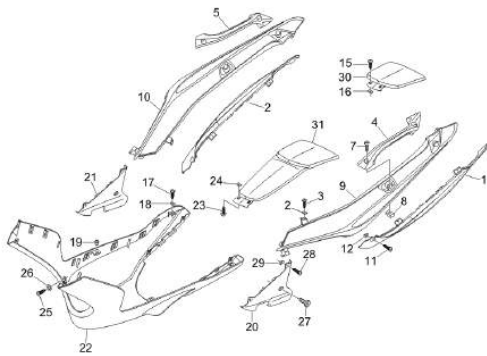
TAB. 02.08 - Central cover - Rubber mat



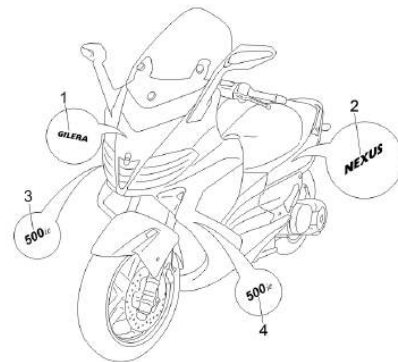
TAB. 02.13 - Rear cover - Splash guard



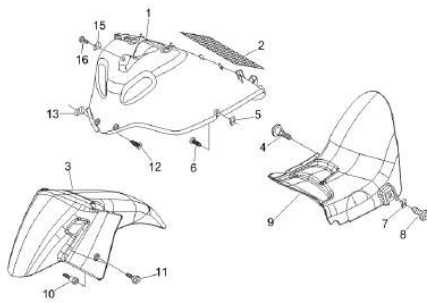
TAB. 02.09 - Side cover - Spoiler



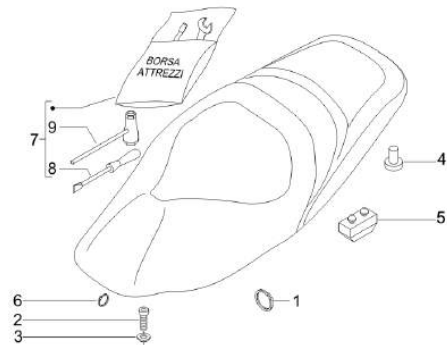
TAB. 02.14 - Plates - Emblems



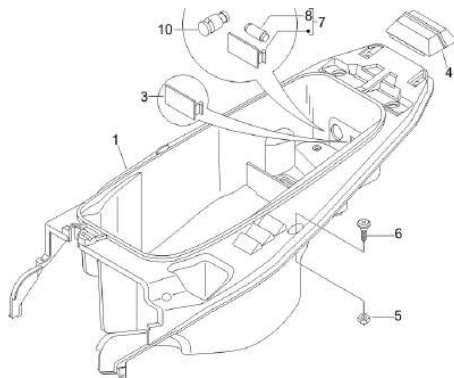
TAB. 02.10 - Wheel housing - Mudguard



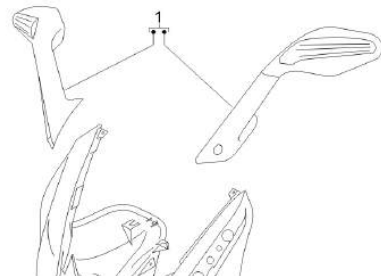
TAB. 02.15 - Saddle - Tool roll



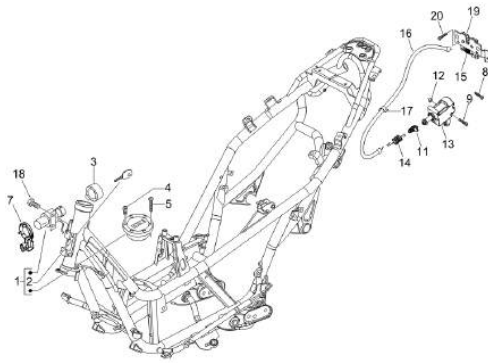
TAB. 02.11 - Helmet housing



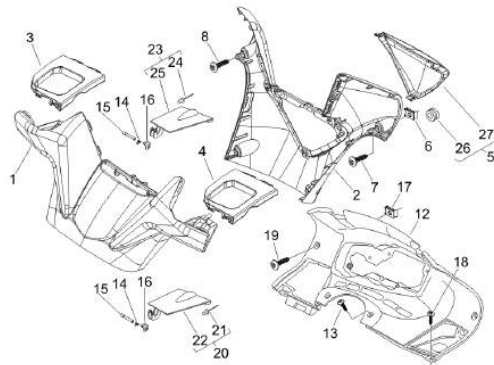
TAB. 02.18 - Driving mirror/s



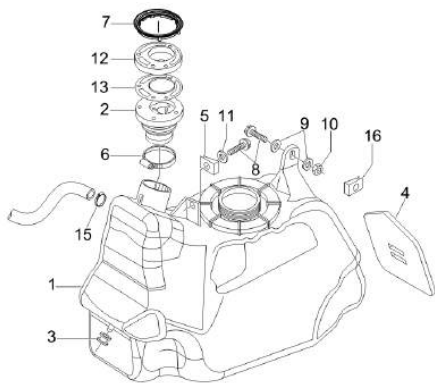
TAB. 02.19 - Locks



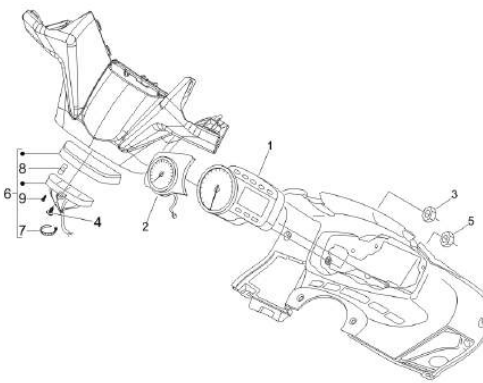
TAB. 03.01 - Handlebars coverages



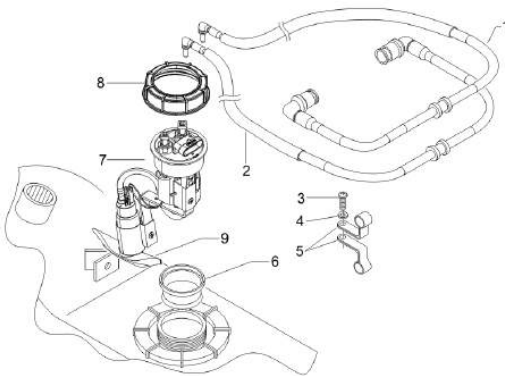
TAB. 02.20 - Fuel tank



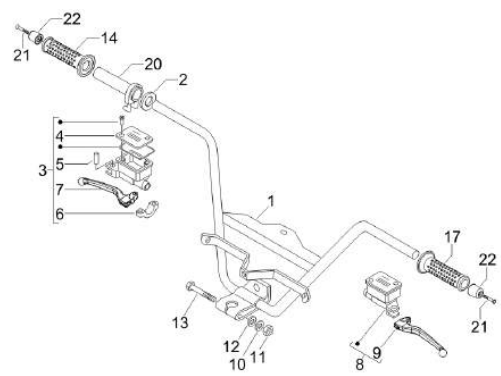
TAB. 03.02 - Meter combination



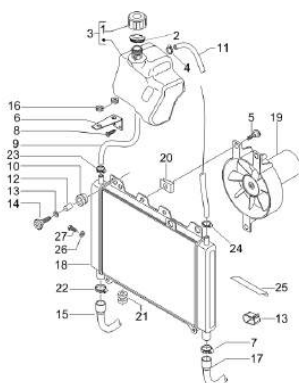
TAB. 02.22 - Sippy system



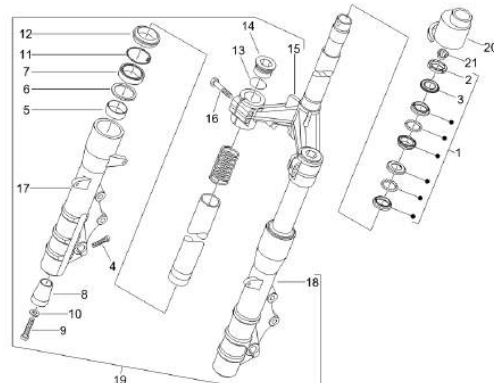
TAB. 03.03 - Handlebars - Master cil.



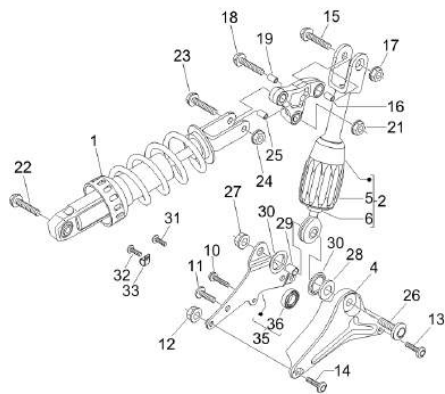
TAB. 02.23 - Cooling system



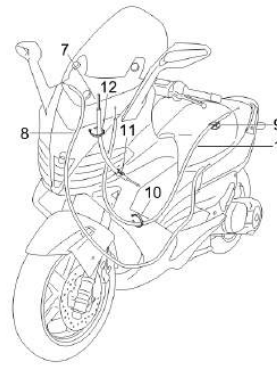
TAB. 04.02 - Fork/steering tube - Steering bearing unit



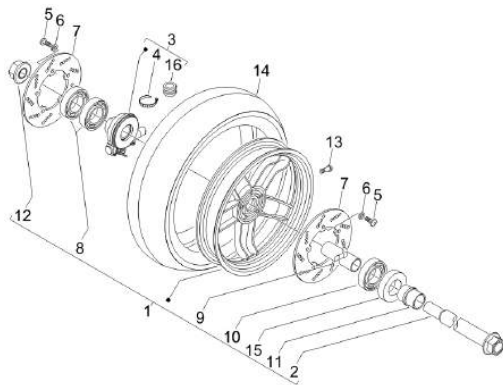
TAB. 04.04 - Rear suspension - Damper/s



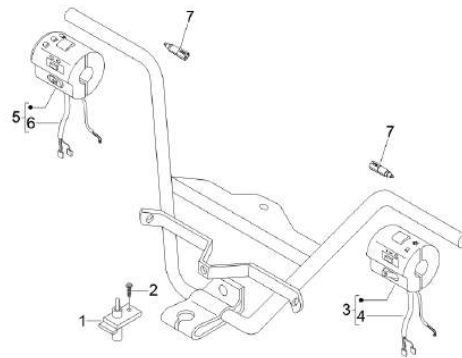
TAB. 05.02 - Transmissions



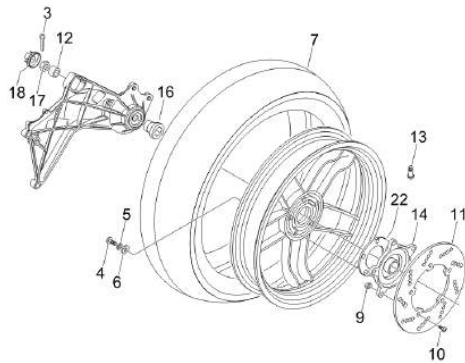
TAB. 04.05 - Front wheel



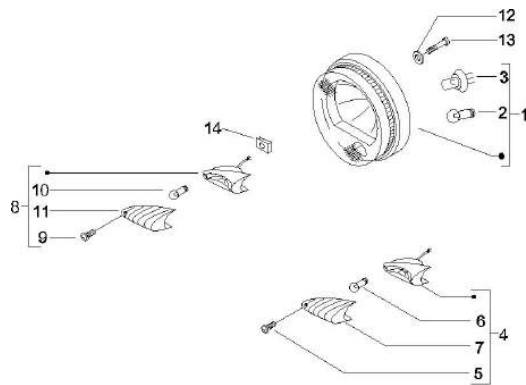
TAB. 06.01 - Selectors - Switches - Push buttons



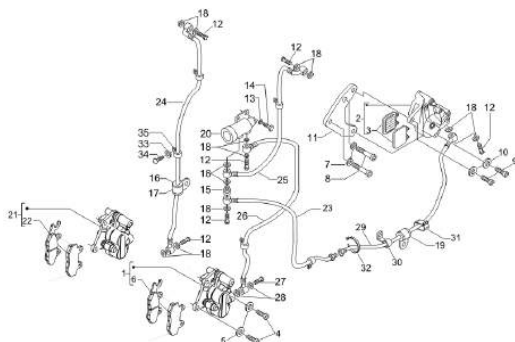
TAB. 04.06 - Rear wheel



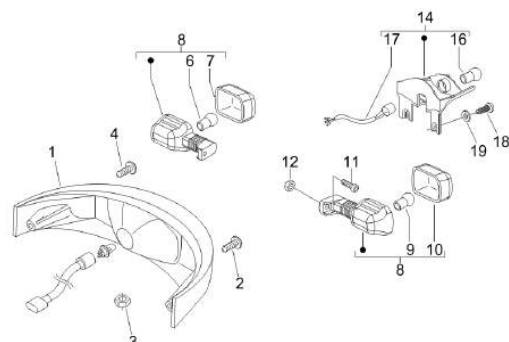
TAB. 06.02 - Front headlamps - Turn signal lamps



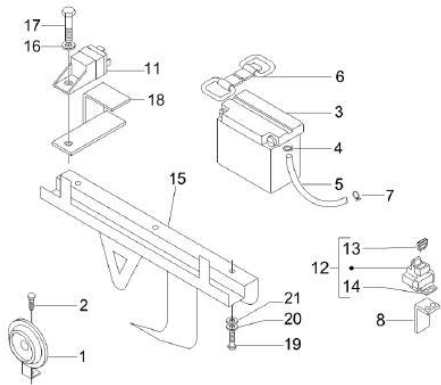
TAB. 05.01 - Brakes pipes - Calipers



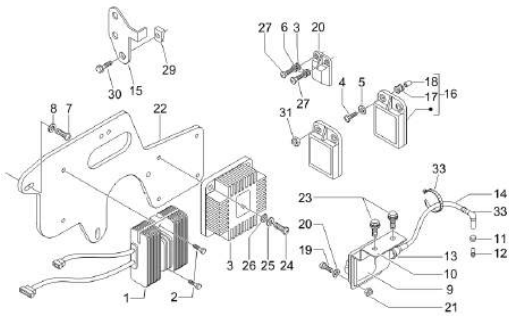
TAB. 06.03 - Rear headlamps - Turn signal lamps



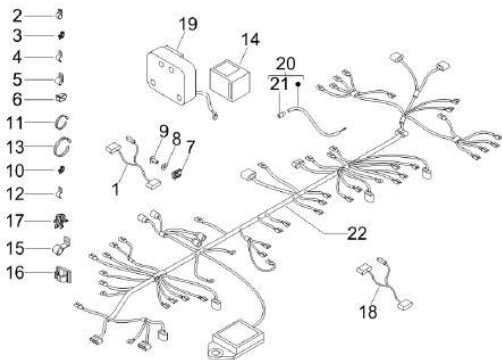
TAB. 06.04 - Remote control switches - Battery - Horn



TAB. 06.05 - Voltage Regulators - Electronic Control Units (ecu) - H.T. Coil

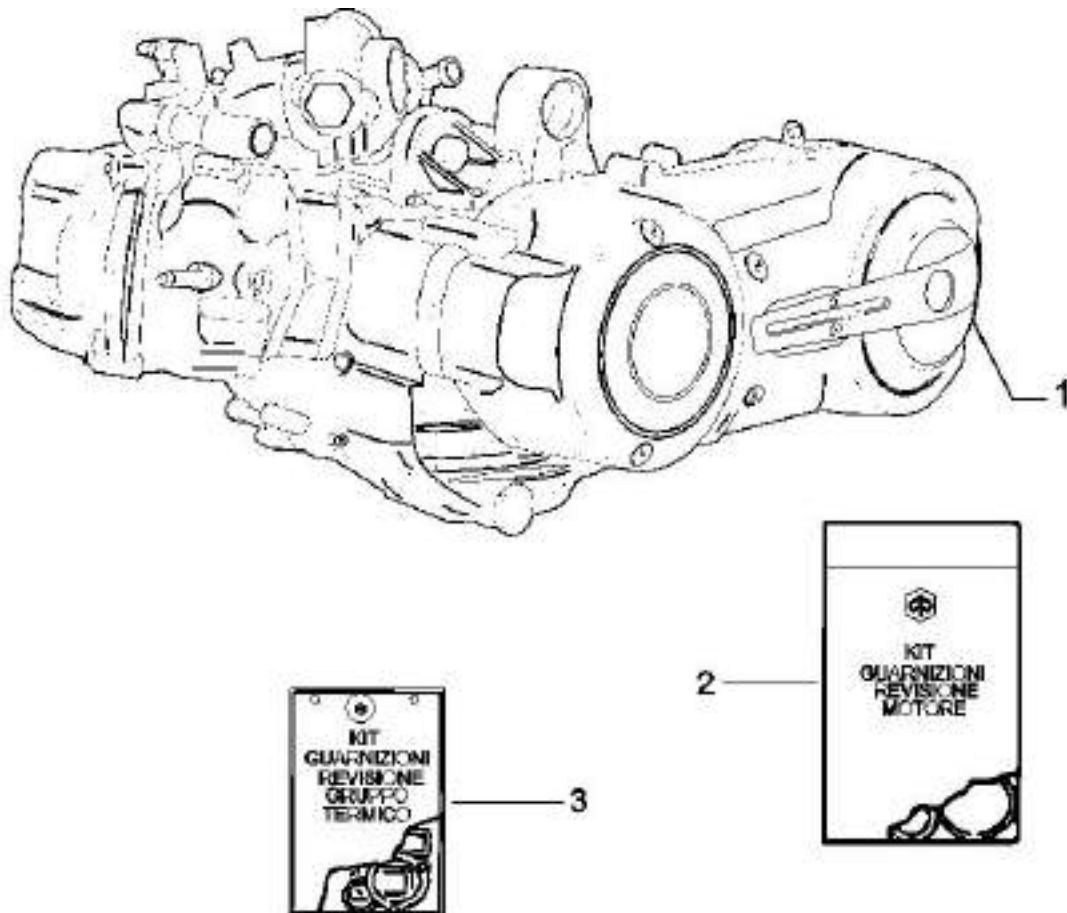


TAB. 06.06 - Main cable harness



Frame prefix : ZAPMXXXXX

Engine prefix : M352M

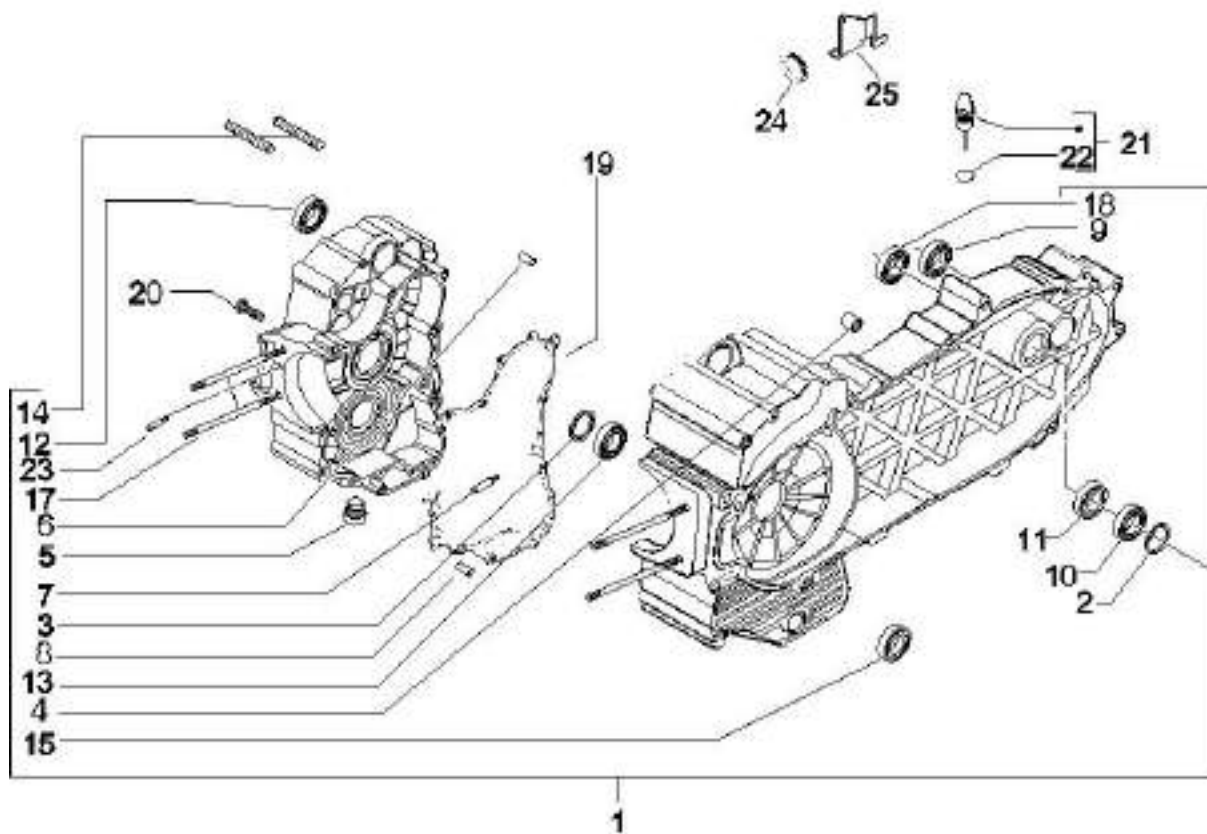


Last update : 22/04/2006

Loc.	Description	Q.ty	Vehicle colour	Drawing No.	Up to
------	-------------	------	----------------	-------------	-------

Frame prefix : ZAPMXXXXX

Engine prefix : M352M



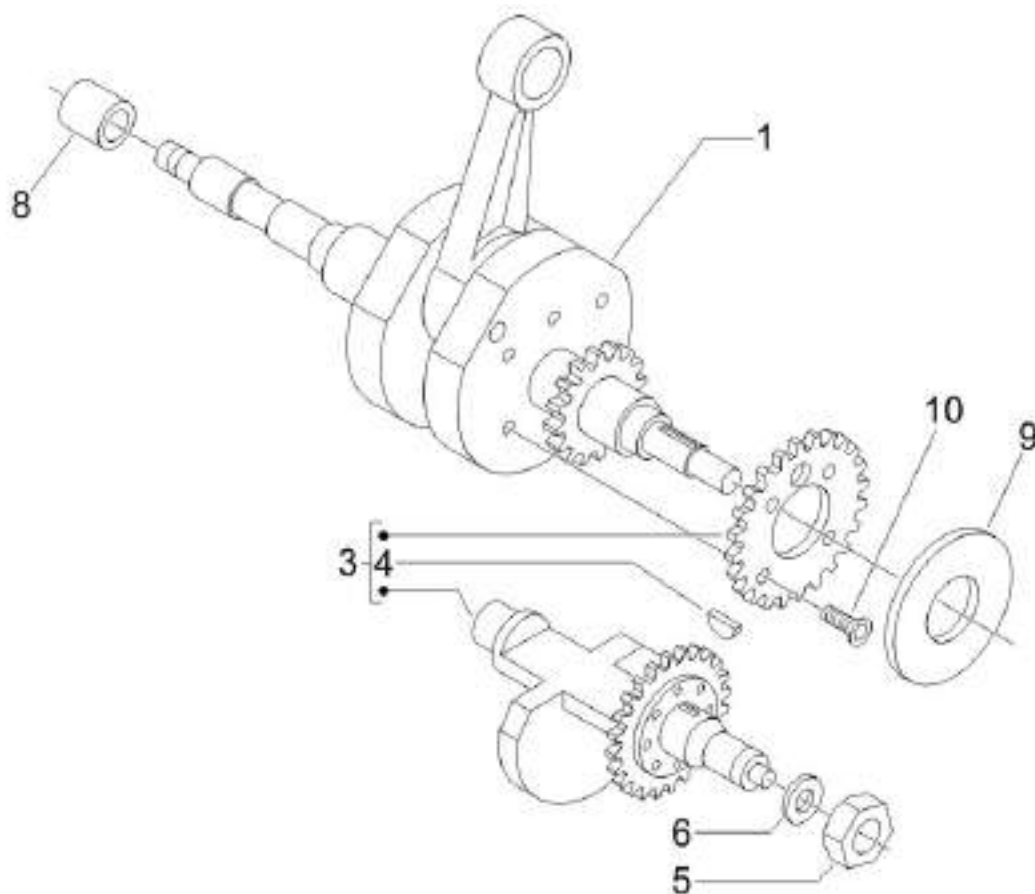
Last update : 22/04/2006

Loc.	Description	Q.ty	Vehicle colour	Drawing No.	Up to
1	crankcase assy. -.cm1145215001	1		CM114508000131/12/9999	
1	crankcase assy. -.cm1145215002 u	1		CM114508000231/12/9999	
1	crankcase assy. class 3 x9 500 u	1		CM114508000331/12/9999	
1	crankcase assy. class 4 x9 500 u	1		CM114508000431/12/9999	
2	ring for rear wheel axle (25x26,9x1,2)	1		000674	31/12/9999
3	ring for rear wheel axle (47x50,5x1,75)	1		006647	31/12/9999
4	pin x electrical starter motor -d9,5 h15	2		239388	31/12/9999
5	plug	2		411311	31/12/9999
6	pin vespa gt 125/200	4		478115	31/12/9999
7	nozzle	1		484034	31/12/9999
8	dowel	2		484993	31/12/9999
9	bearing	1		485912	31/12/9999
10	ball bearing	1		825233	31/12/9999
11	o-ring	1		825238	31/12/9999
12	mag side ball bearing 20x42x12	2		82656R	31/12/9999
13	ball bearing for engine case 17x47x14	2		82668R	31/12/9999

Loc.	Description	Q.ty	Vehicle colour	Drawing No.	Up to
14	<i>cylinder stud</i>	4		827951	31/12/9999
15	<i>pulley side seal</i>	1		829195	31/12/9999
16	<i>pin x electrical starter motor -d9,5 h15</i>	2		239388	31/12/9999
17	<i>sidecase studs</i>	2		833513	31/12/9999
18	<i>bearing runner 180 m.02</i>	1		833701	31/12/9999
19	<i>nozzle for carter</i>	1		825597	31/12/9999
19	<i>0.4 gasket for case</i>	1		828114	31/12/9999
20	<i>bolt for securing sidecase m6-6gx65 t fla</i>	14		828909	31/12/9999
21	<i>plastic oil dipstick et4 125,mc3 m.02</i>	1		832130	31/12/9999
22	<i>packing</i>	1		827085	31/12/9999
23	<i>nozzle for engine sidecase</i>	1		825649	31/12/9999
24	<i>clamp</i>	1		564629	31/12/9999
25	<i>bracket</i>	1		834911	31/12/9999

Frame prefix : ZAPMXXXXX

Engine prefix : M352M

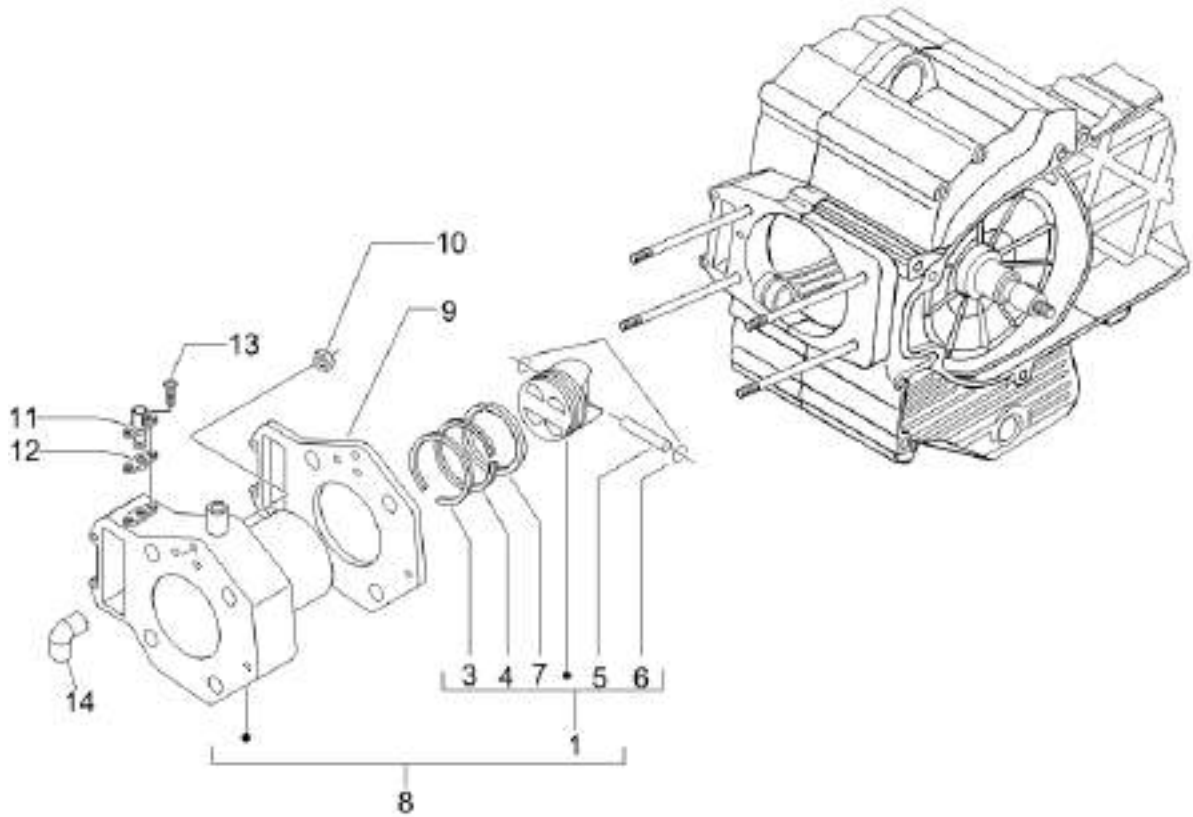


Last update : 22/04/2006

Loc.	Description	Q.ty	Vehicle colour	Drawing No.	Up to
1	crankshaft category 1 x9 500	1		8322150001	31/12/9999
1	crankshaft category 2 x9 500	1		8322150002	31/12/9999
3		1		841456	31/12/9999
4	woodruff key for flywheel	1		000267	31/12/9999
5	nut	1		021214	31/12/9999
6	spacer	1		841458	30/12/2070
8	race for crankshaft	1		828205	30/12/2070
9	steel shim for crankshaft	1		830012	31/12/9999
10	bolt for securing timing gear m6x25 t.s	4		830129	31/12/9999

Frame prefix : ZAPMXXXXX

Engine prefix : M352M



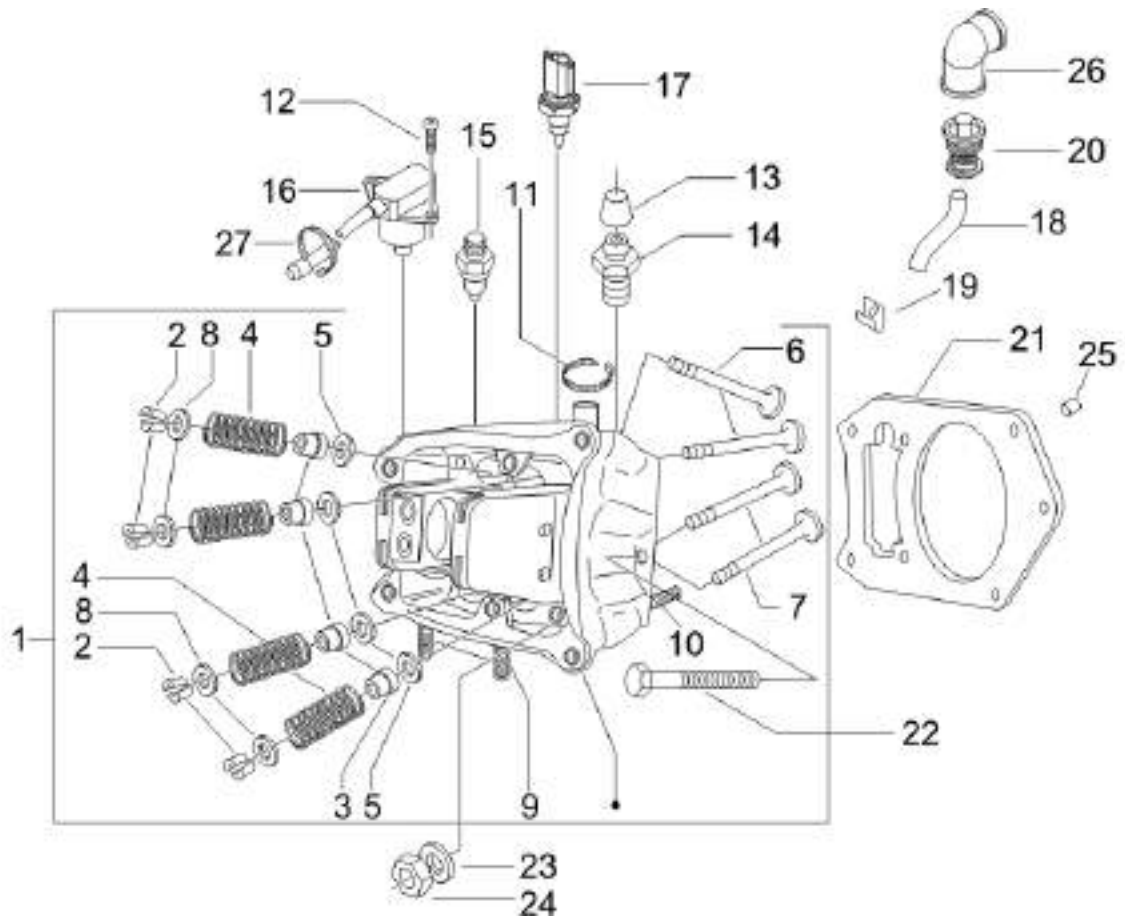
Last update : 22/04/2006

Loc.	Description	Q.ty	Vehicle colour	Drawing No.	Up to
1	fc1 piston assy. x-9 500	1		8328120001	31/12/9999
1	fc2 piston assy. x-9 500	1		8328120002	31/12/9999
1	fc3 piston assy. x-9 500	1		8328120003	31/12/9999
1	fc4 piston assy. x-9 500	1		8328120004	31/12/9999
3	piston scraper ring	1		827706	31/12/9999
4	piston scraper ring	1		827707	31/12/9999
5	wristpin for piston	1		827820	31/12/9999
6	wristpin retaining clip	2		828116	31/12/9999
7	piston ring	1		832770	31/12/9999
8	complete cylinder assembly w/piston-mst	1		832811	31/12/9999
9	0,8 cylinder base gasket	1		830275	31/12/9999
9	0,6 cylinder base gasket	1		830276	31/12/9999
9	0,4 cylinder base gasket	1		830277	31/12/9999
10	oil seal for oil filter	1		285536	31/12/9999
10	nut for muffler assy. (m=6;h=7)	2		288245	31/12/9999
11	bracket -.82650r	1		289919	31/12/9999

Loc.	Description	Q.ty	Vehicle colour	Drawing No.	Up to
12	<i>packing</i>	1		847928	31/12/9999
13	<i>screw</i>	2		434541	31/12/9999

Frame prefix : ZAPMXXXXX

Engine prefix : M352M



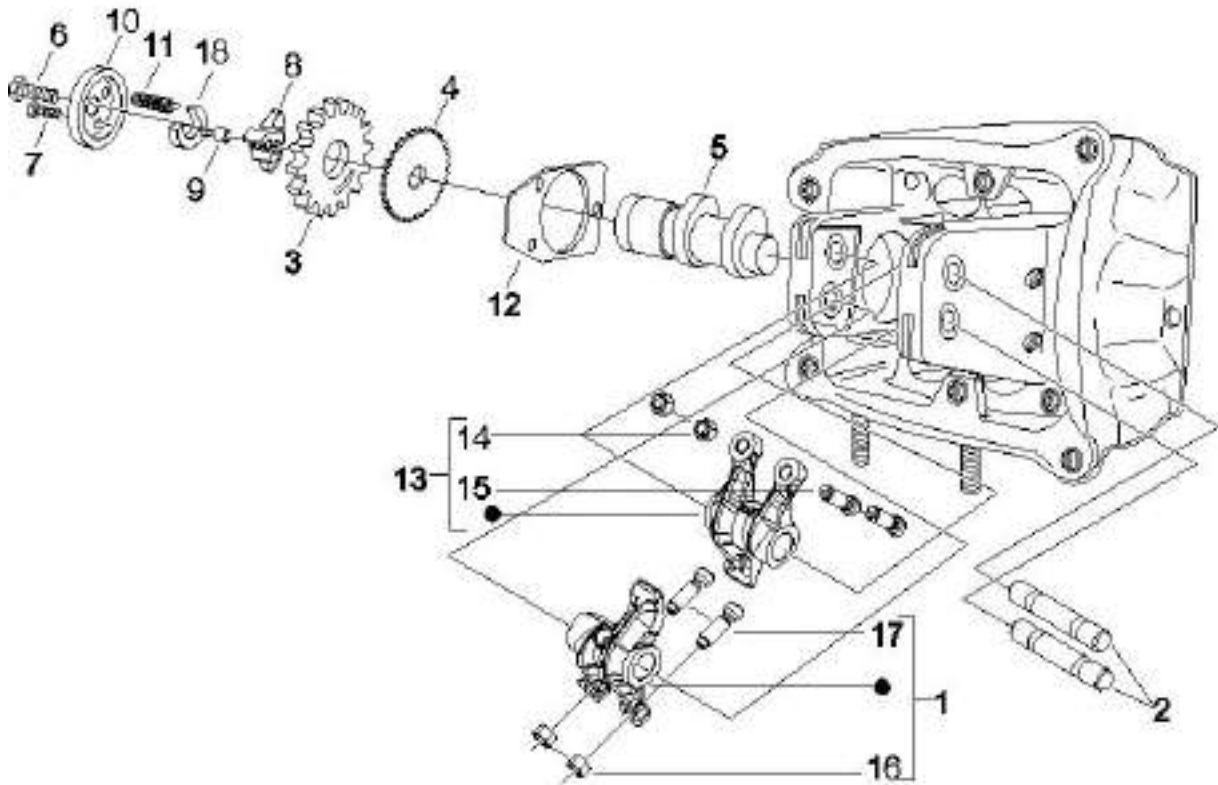
Last update : 22/04/2006

Loc.	Description	Q.ty	Vehicle colour	Drawing No.	Up to
1	cylinder head assy.	1		847793	31/12/9999
2	cone half	8		285846	31/12/9999
3	ring sfera u	4		436438	31/12/9999
4	valve spring	4		826103	31/12/9999
5	lower valve cap	4		826256	31/12/9999
6	half cones (retainers)	2		828321	31/12/9999
7	breather valve for cylinder head	2		828322	31/12/9999
8	uppver valve cap	4		828396	31/12/9999
9	exhaust stud	2		827018	31/12/9999
10	studd for cylinder head	2		827953	31/12/9999
11	clamp	2		CM001915	31/12/9999
12	screw	1		434541	31/12/9999
13	cap for breather	1		063435	31/12/9999
14	screw	1		430045	31/12/9999
15		1		638991	31/12/9999
16	x9 500 speedo sensor	1		832029	31/12/9999

Loc.	Description	Q.ty	Vehicle colour	Drawing No.	Up to
17	oil sensor	1		828646	31/12/9999
18	radiator hose	1		840826	31/12/9999
19	clamp for cylinder hood	1		843603	31/12/9999
20	thermostat	1		848140	31/12/9999
21	clinder head gasket	1		830008	31/12/9999
22	screw m6x90 t.e.flange	3		830278	31/12/9999
23	nut for securing cylinder head	4		832783	31/12/9999
24	washer	4		178790	31/12/9999
25	nozzle for carter	2		825597	31/12/9999
26	bracket for thermostat	1		840062	31/12/9999
27	metallic clip runner purejet	1		145298	31/12/9999

Frame prefix : ZAPMXXXXX

Engine prefix : M352M



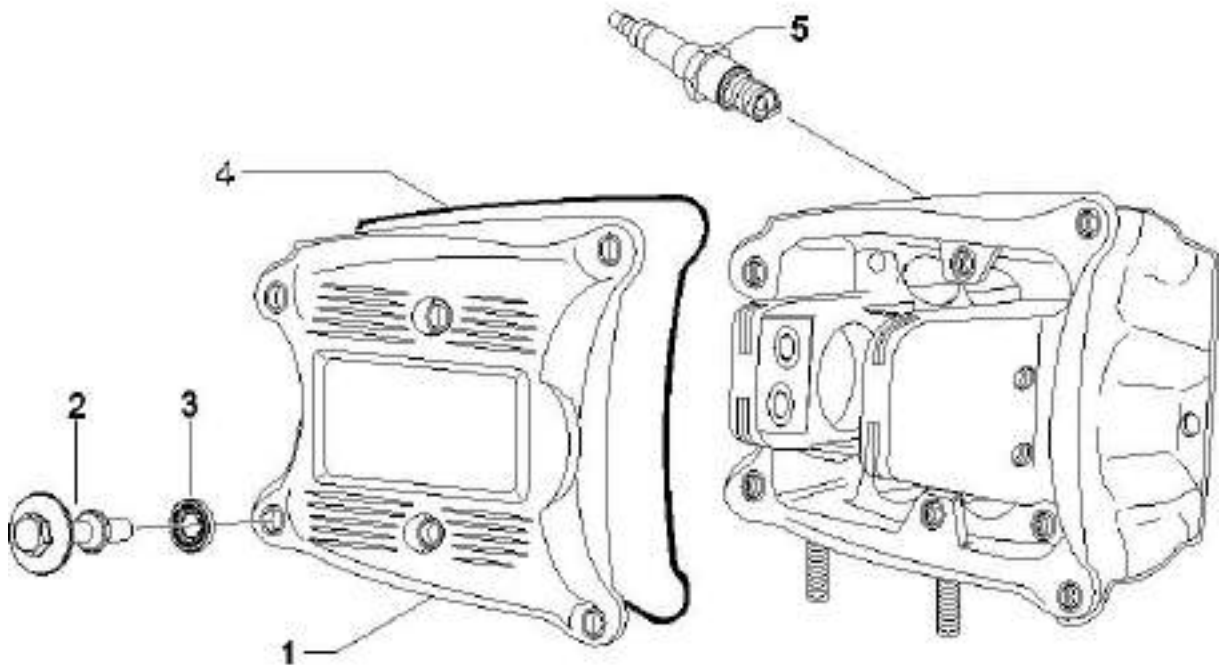
Last update : 22/04/2006

Loc.	Description	Q.ty	Vehicle colour	Drawing No.	Up to
1	rocker assy exhaust	1		826028	31/12/9999
2	rocker arm shaft	2		827991	31/12/9999
3	timing gear x-9 500	1		829198	31/12/9999
4	encoder for x-9	1		829211	31/12/9999
5		1		845411	31/12/9999
6	screw for camshaft centr. weights-m5x30	1		018538	31/12/9999
7	bolt for securing decompression bell	1		829287	31/12/9999
8	counter weight	1		829071	31/12/9999
9	bushing for counterweight	1		829097	31/12/9999
10	decompression bell	1		829247	31/12/9999
11	spring for timing shaft	1		829252	31/12/9999
12	plate for cam	1		831167	31/12/9999
13	rocker assy intake	1		826027	31/12/9999
14	nut	2		484819	31/12/9999
15	screw	2		82817R	31/12/9999
16	nut	2		484819	31/12/9999

Loc.	Description	Q.ty	Vehicle colour	Drawing No.	Up to
17	screw	2		82817R	31/12/9999

Frame prefix : ZAPMXXXXX

Engine prefix : M352M

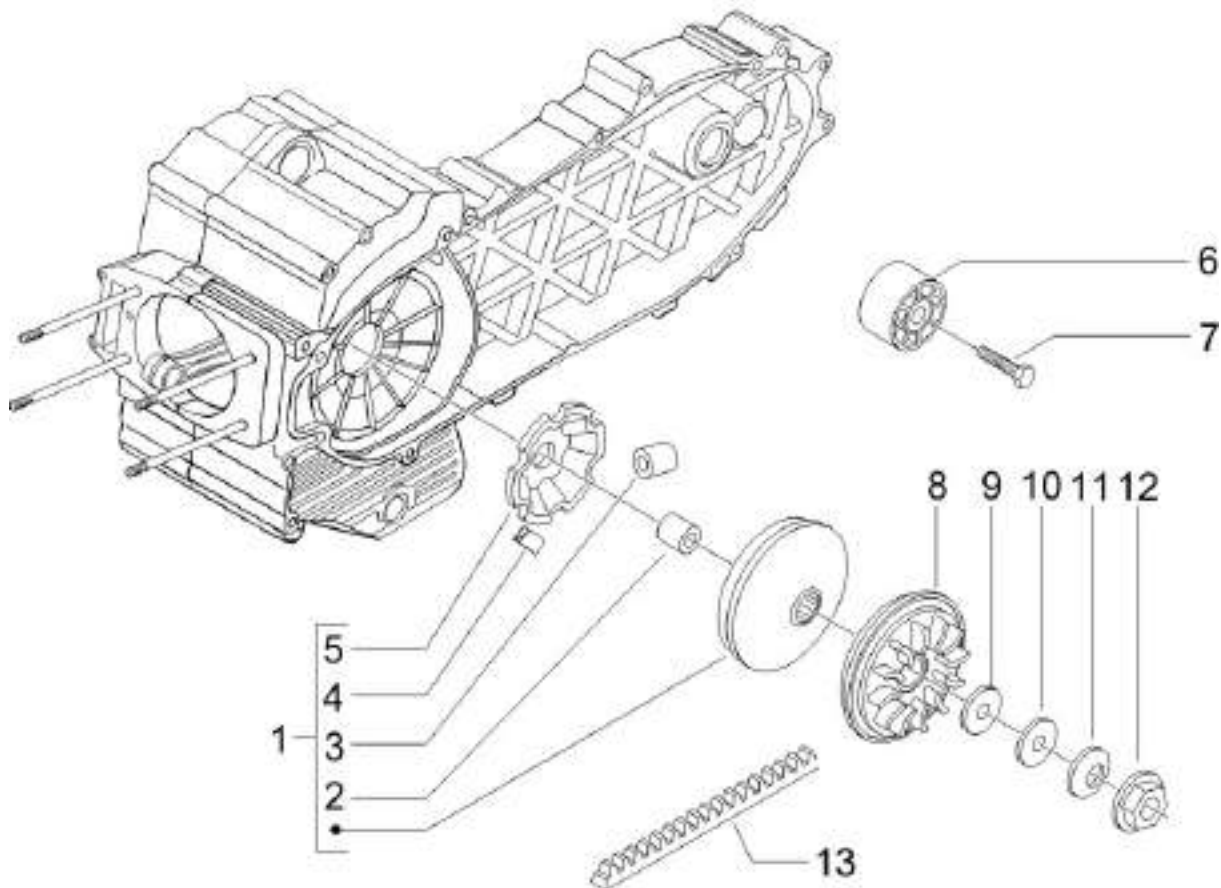


Last update : 22/04/2006

Loc.	Description	Q.ty	Vehicle colour	Drawing No.	Up to
1	cylinder head cover gasket	1		830819	31/12/9999
2	screw	6		830248	31/12/9999
3	buffer	6		830249	31/12/9999
4	cylinder head cover gasket	1		830820	31/12/9999
5	spark plug rg6yc champion -.438073	1		828708	31/12/9999
5	ngk spark plug	1		829981	31/12/9999

Frame prefix : ZAPMXXXXX

Engine prefix : M352M

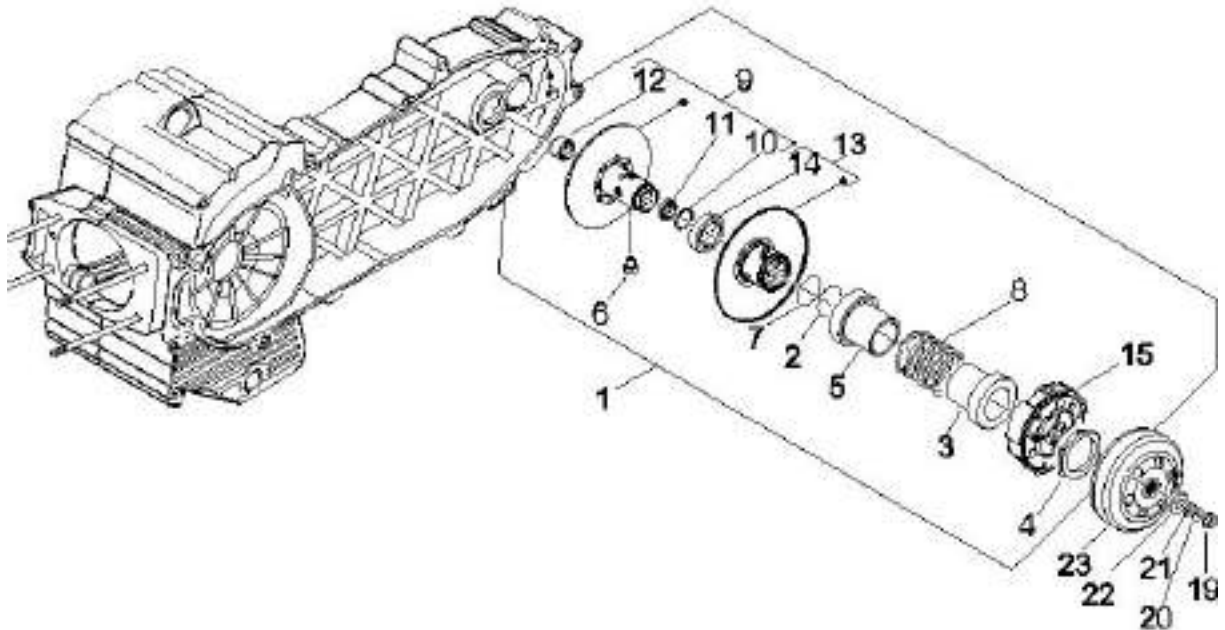


Last update : 22/04/2006

Loc.	Description	Q.ty	Vehicle colour	Drawing No.	Up to
1	roller housing assy. x-9 500	1		833291	31/12/9999
2	spacer for pulley	1		825381	31/12/9999
3	rollers for pulley	8		830899	31/12/9999
4	shoe for rollers	4		842175	31/12/9999
5	roller cover	1		830901	31/12/9999
6	damping pulley guide	1		834304	31/12/9999
7	bolt for belt stabilizer pulley m8x25 t.	1		829693	31/12/9999
8	half pulley	1		832697	31/12/9999
9	washer 42x18,1x3	1		829205	31/12/9999
10	washer 36x22,05x2	1		829203	31/12/9999
11	spring cup washer	1		829251	31/12/9999
12	nut for securing front pulley assy.	1		829232	31/12/9999
13	transmission v belt for x-9 500 beverly	1		846741	01/04/2006
13	transmission v belt for x-9 500 beverly	1		849090	31/12/9999

Frame prefix : ZAPMXXXXX

Engine prefix : M352M



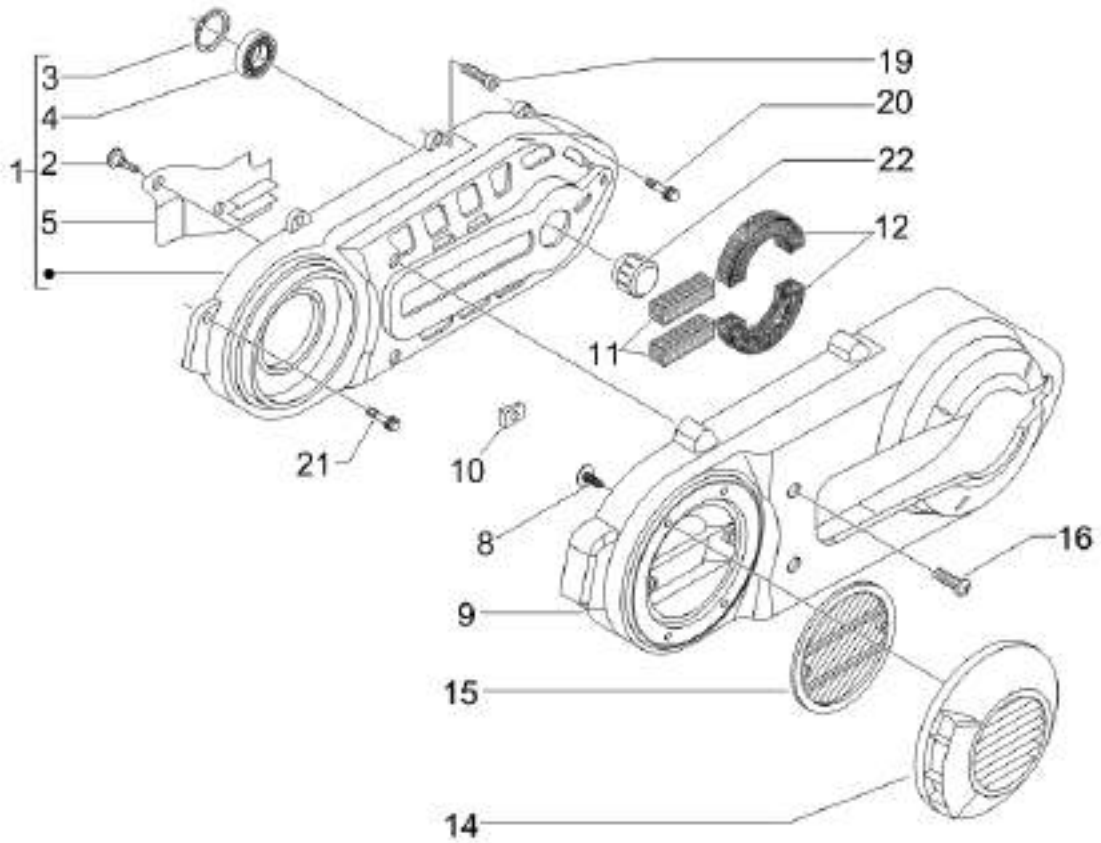
Last update : 22/04/2006

Loc.	Description	Q.ty	Vehicle colour	Drawing No.	Up to
1	complete clutch assy. w/ pulley for x-9	1		842559	31/12/9999
2	o-ring	1		825237	31/12/9999
3	cup for rear pulley spring	1		825384	31/12/9999
4	ring nut for clutch unit	1		825385	31/12/9999
5	stop washer for rear pulley	1		828974	31/12/9999
6	pin for rear pulley shaft	4		828978	31/12/9999
7	packing for clutch	1		828984	31/12/9999
8	rear pulley spring	1		831098	31/12/9999
9	rear half pulley	1		832774	31/12/9999
10	circlip	1		825382	31/12/9999
11	ball bearing 20x37x9	1		82627R	31/12/9999
12	needle cage bearing	1		829808	31/12/9999
13	rear half pulley	1		832808	31/12/9999
14	oil seal for rear pulley	2		825239	31/12/9999
15		1		840577	31/12/9999
19	nut for nut for retaining clutch drum	1		827116	31/12/9999

Loc.	Description	Q.ty	Vehicle colour	Drawing No.	Up to
20	washer for clutch drum 22x14,1x1,5	1		840319	31/12/9999
21	washer 30,8x14,15x1,5	1		840320	31/12/9999
22	spacer for clutch drum 17x26x3	1		825763	31/12/9999
23	clutch drum	1		825176	31/12/9999

Frame prefix : ZAPMXXXXX

Engine prefix : M352M



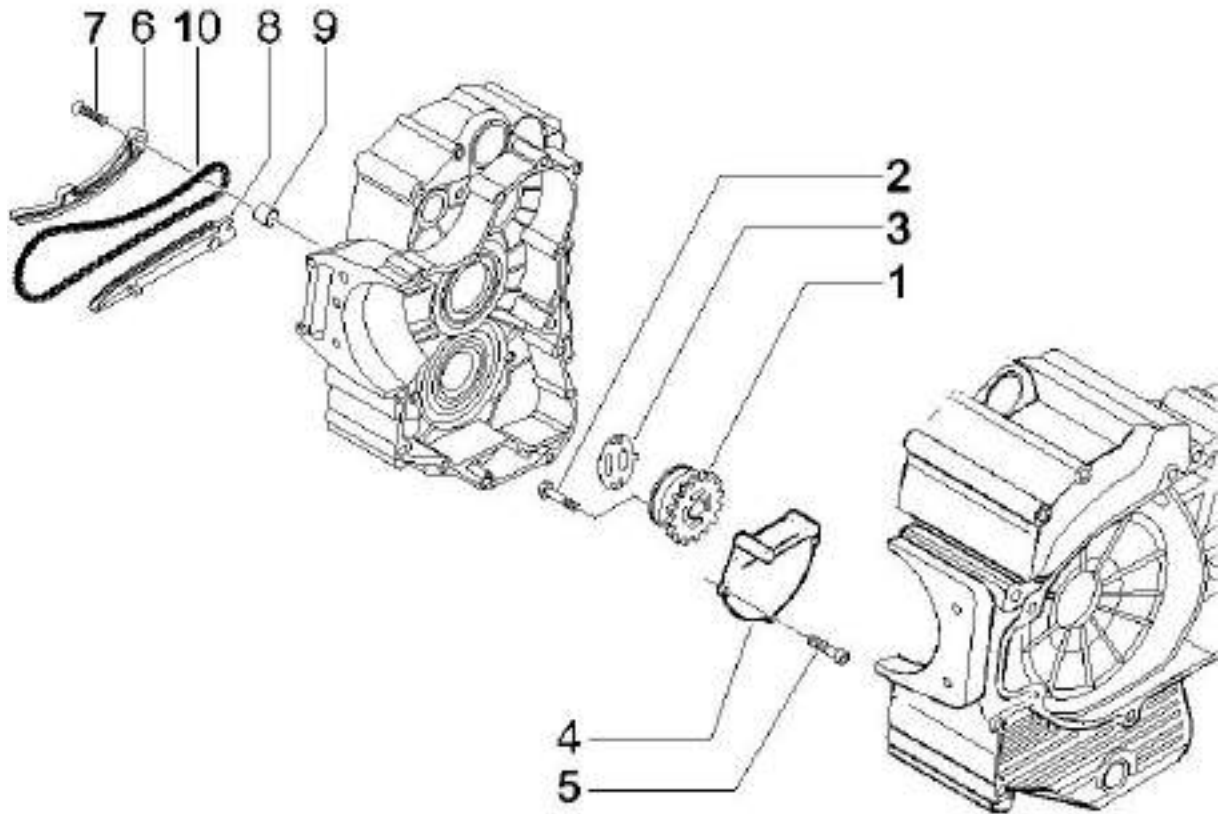
Last update : 22/04/2006

Loc.	Description	Q.ty	Vehicle colour	Drawing No.	Up to
1		1		842354	31/12/9999
2	screw for fuel tank assy. (m6x22)	2		575249	31/12/9999
3	circlip	1		825667	31/12/9999
4	bearing for sidecase	1		840277	31/12/9999
5	deflector inside transmission cover	1		842355	31/12/9999
6	trasmission soundproofing cover	1		932005	31/12/9999
8	screw	3		478533	31/12/9999
9	soundproofing cove	1		842029	31/12/9999
10	plate	2		085508	31/12/9999
11	sounproof material	2		833320	31/12/9999
12	sounproof material	2		833321	31/12/9999
13	transmission cover protection	1		842013	31/12/9999
14	soundproofing cove	1		975681	31/12/9999
15	soundproofing cove	1		975684	31/12/9999
16	screw for fuel tank assy. (m6x22)	4		575249	31/12/9999
19	screw	7		414834	31/12/9999

Loc.	Description	Q.ty	Vehicle colour	Drawing No.	Up to
21	<i>screw m8x100 t.e es10 h 8,5</i>	2		833664	31/12/9999
22	<i>screw m8x70 t.e.es.10 h 8,5</i>	2		833663	31/12/9999
22	<i>block out plug for sidecase</i>	1		840439	31/12/9999
23	<i>circlip</i>	1		242364	31/12/9999

Frame prefix : ZAPMXXXXX

Engine prefix : M352M

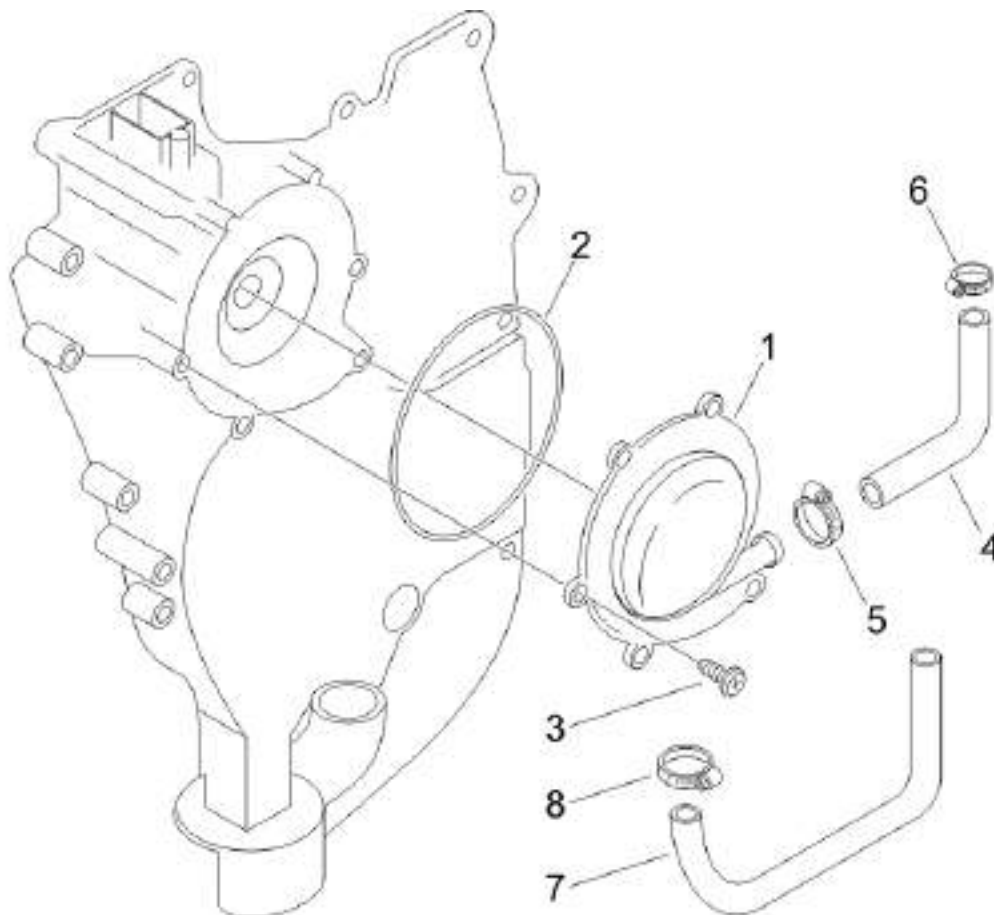


Last update : 22/04/2006

Loc.	Description	Q.ty	Vehicle colour	Drawing No.	Up to
1	oil pump assy.(bv-500)	1		840981	31/12/9999
2	screw for oil pump (m5x30)	2		433477	31/12/9999
3	gasket for oil pump	1		847962	31/12/9999
4	oil wall	1		830064	31/12/9999
5	franged hex.head screw(m5x16)	2		830061	31/12/9999
6	chain tensioner guide	1		827886	31/12/9999
7	bolt for securing timing gear m6x25 t.s	1		830129	31/12/9999
8	lower chain guid	1		827882	31/12/9999
9	steel spacer for chain guide	1		825737	31/12/9999
10	timing chain	1		827889	31/12/9999

Frame prefix : ZAPMXXXXX

Engine prefix : M352M

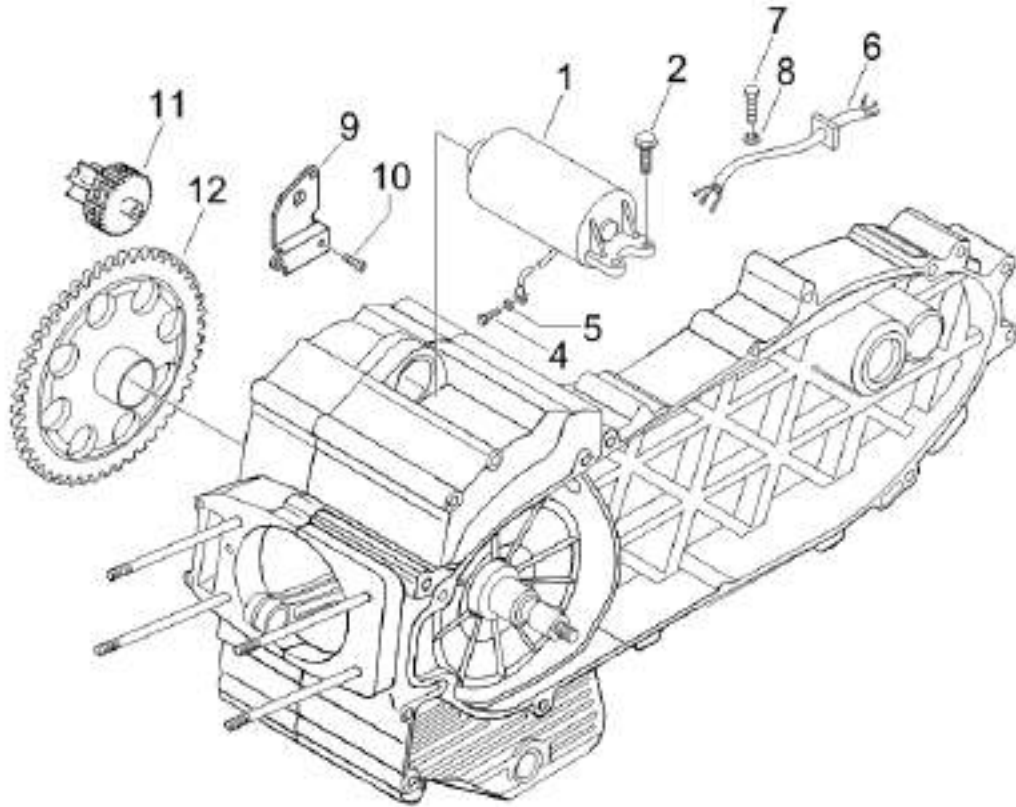


Last update : 22/04/2006

Loc.	Description	Q.ty	Vehicle colour	Drawing No.	Up to
1	waterpump cover	1		833717	31/12/9999
2	gasket for waterpump cover	1		827884	31/12/9999
3	screw (m5x16)	6		842041	31/12/9999
4	radiator hose	1		841101	31/12/9999
5	clamp for radiator hose	1		CM001917	31/12/9999
6	strap	1		CM001908	31/12/9999
7	radiator hose	1		841102	31/12/9999
8	clamp for fixing fuel tap	2		CM001904	31/12/9999

Frame prefix : ZAPMXXXXX

Engine prefix : M352M

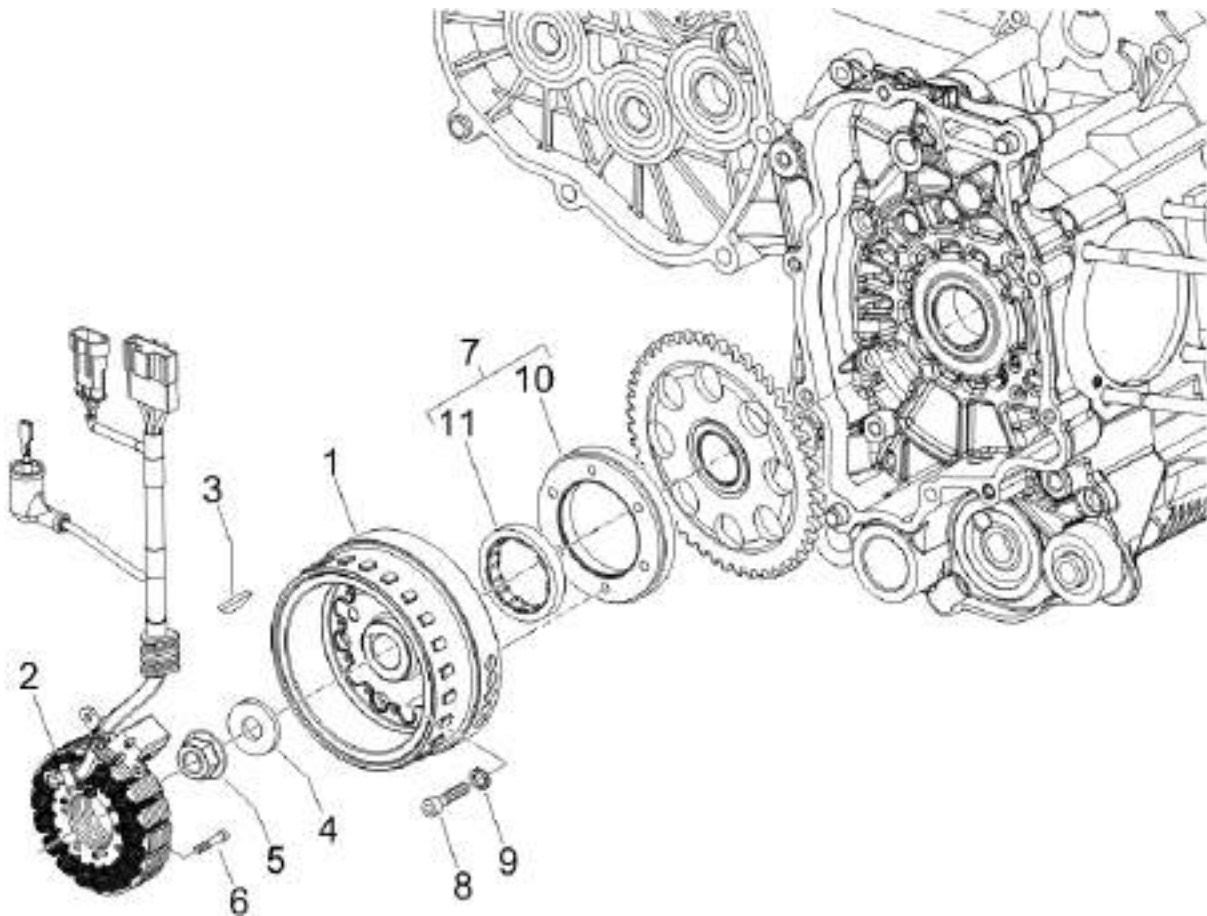


Last update : 22/04/2006

Loc.	Description	Q.ty	Vehicle colour	Drawing No.	Up to
1	stater motor for x-9	1		82699R	31/12/9999
2	screw m6x22	2		847645	31/12/9999
4	screw (m6x25) for starter	2		581596	31/12/9999
5	washer for silencer reflector-5,3x7,9x1	2		016405	31/12/9999
6	cable	1		581424	31/12/9999
7	screw	1		434541	31/12/9999
8	washer for brake disc (5,3x20x0,5)	1		006966	31/12/9999
9	bracket	1		828109	31/12/2070
10	screw m5x12	3		015935	31/12/9999
11	torque limiter x9 500 u	1		832117	31/12/2070
12	starting gear	1		82737R	31/12/9999

Frame prefix : ZAPMXXXXX

Engine prefix : M352M

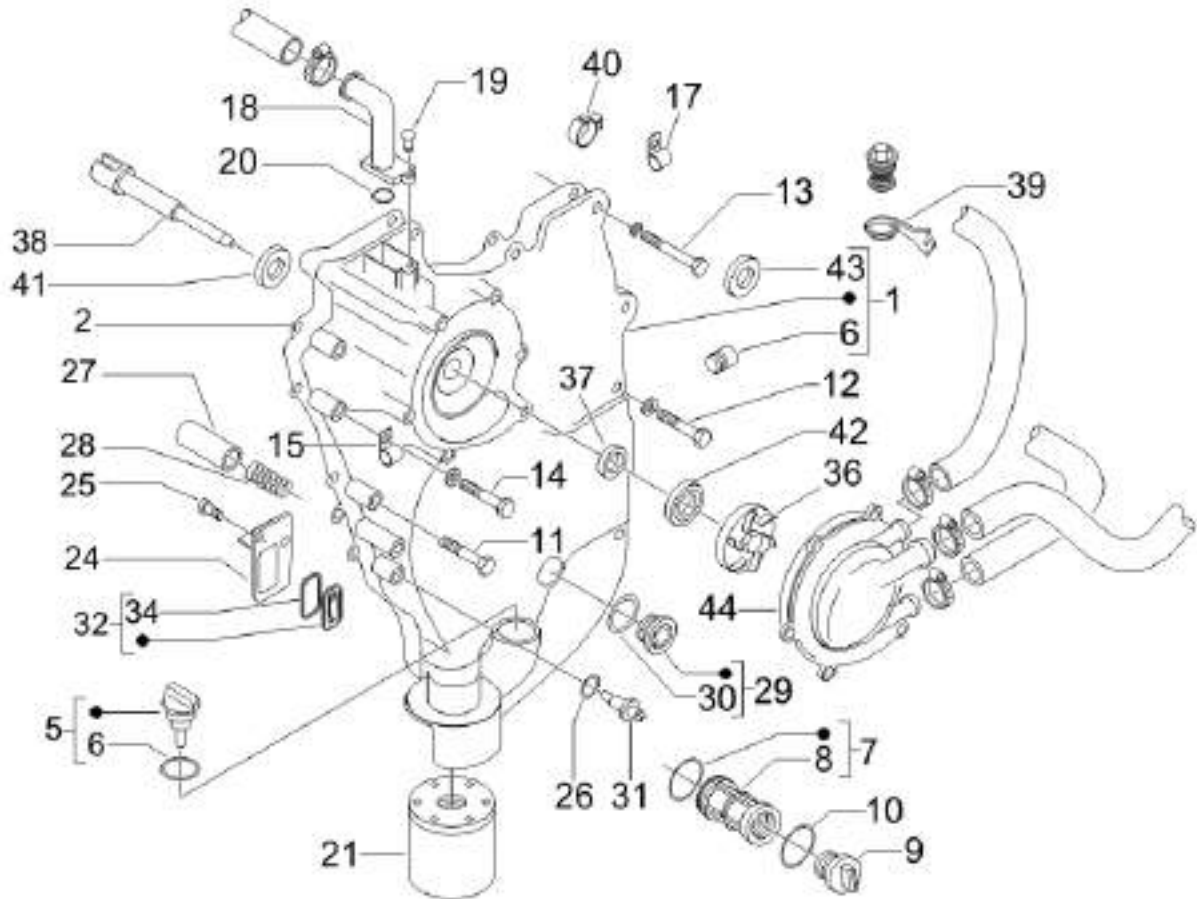


Last update : 22/04/2006

Loc.	Description	Q.ty	Vehicle colour	Drawing No.	Up to
1	magneto and stator assy. (flywheel assy)	1		58040R	31/12/9999
2	stator plate bv-500	1		58080R	31/12/9999
3	key	1		000097	31/12/9999
4	flywheel securing washer 30x14,1x3	1		825725	31/12/9999
5	nut for nut for retaining clutch drum	1		827116	31/12/9999
6	screw m6x30 t.c.e.i	3		122637	31/12/9999
7	free wheel x9 500 u	1		831322	31/12/9999
8	nut for securing flywheel m6x25 t.c.e.i	6		840893	31/12/9999
9	washer 9,9x6,1x3,5	6		479515	31/12/9999
10	flywheel assy.	1		825431	31/12/9999
11	outer plate	1		830825	31/12/9999

Frame prefix : ZAPMXXXXX

Engine prefix : M352M



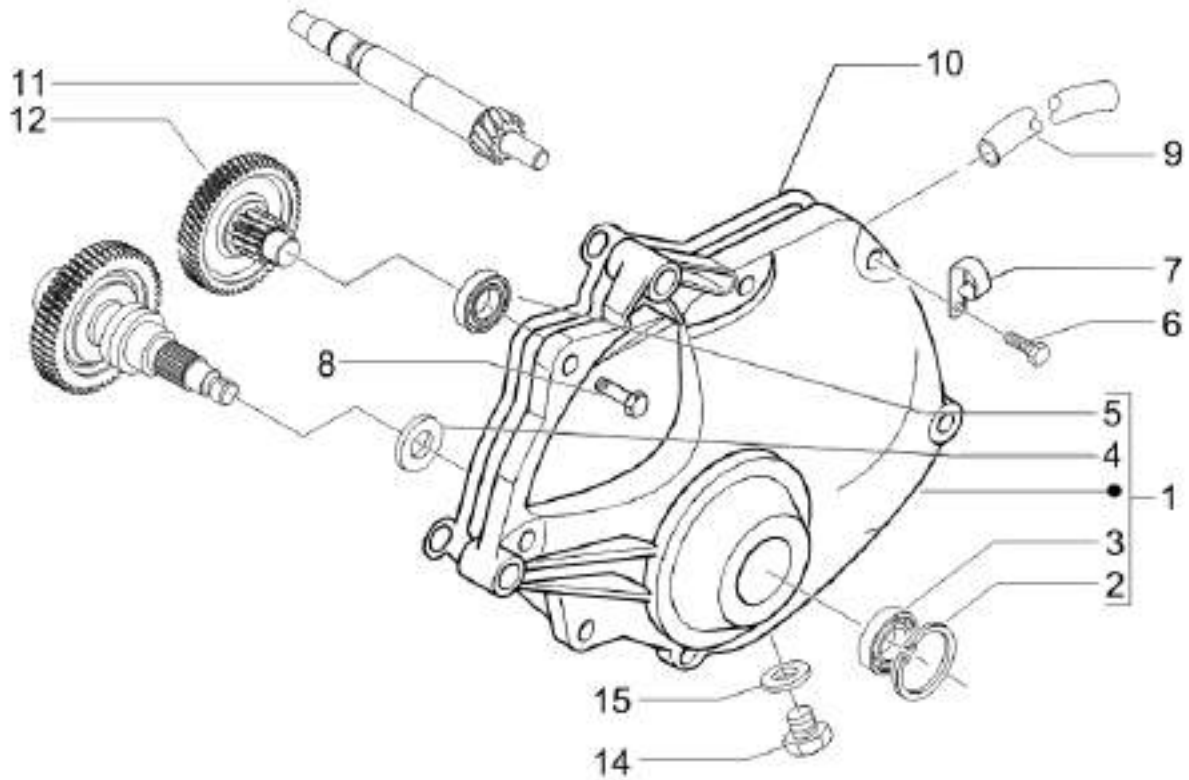
Last update : 22/04/2006

Loc.	Description	Q.ty	Vehicle colour	Drawing No.	Up to
1	flywheel case cover x-9	1		8415115	31/12/9999
2	gasket for flywheel cover	1		847649	31/12/9999
3	plug	1		411311	31/12/9999
5	oil dip stick x-9	1		825665	31/12/9999
6	packing for oil pan plug (lower)	1		479986	31/12/9999
7	oil filter	1		826033	31/12/9999
8	packing for oil filter (20,35x1,78)	1		288474	31/12/9999
9	oil filter plug (bv-500)	1		82823R	31/12/9999
11	screw	1		434429	31/12/9999
12	screw for electrical starter motor-m6x25	3		414837	31/12/9999
13	screw	9		414838	31/12/9999
14	screw	1		414835	31/12/9999
15	spring	1		584464	31/12/9999
17	clamp	1		845978	31/12/9999
18	breathr tube for crankase	1		829047	31/12/9999
19	screw m5x12	1		015935	31/12/9999

Loc.	Description	Q.ty	Vehicle colour	Drawing No.	Up to
20	<i>o-ring for breather</i>	1		237553	31/12/9999
21	<i>x-9 oil cartridge</i>	1		82658R	31/12/9999
22	<i>plate for stator</i>	1		830886	31/12/9999
23	<i>screw for outer h.t. coil (m5x10)</i>	2		018575	31/12/9999
24	<i>panel for valve</i>	1		828930	31/12/9999
25	<i>screw</i>	2		433800	31/12/9999
26	<i>washer</i>	1		486075	31/12/9999
27	<i>oil pressure valve leader 125/180 .04/02</i>	1		829661	31/12/9999
28	<i>oil pressure valve release spring</i>	1		829486	31/12/9999
29	<i>timing plug assembly</i>	1		829040	31/12/9999
30	<i>packing for oil pan plug (lower)</i>	1		479986	31/12/9999
31	<i>oil temperature sensor master + leader</i>	1		82580R	31/12/9999
32	<i>reed case bracket</i>	1		82778R	31/12/9999
34	<i>air filter packing mc3 m.2002</i>	1		828031	31/12/9999
36	<i>waterpump fan</i>	1		827929	31/12/9999
37	<i>ring pump</i>	1		841329	31/12/9999
38	<i>drive shaft for water pump</i>	1		828394	31/12/9999
39	<i>bracket</i>	1		639812	31/12/9999
40	<i>clamp</i>	1		849825	31/12/9999
41	<i>washer 16x10x1</i>	1		829557	31/12/9999
42	<i>ceramic insert</i>	1		841330	31/12/9999
44	<i>packing</i>	1		849816	31/12/9999

Frame prefix : ZAPMXXXXX

Engine prefix : M352M

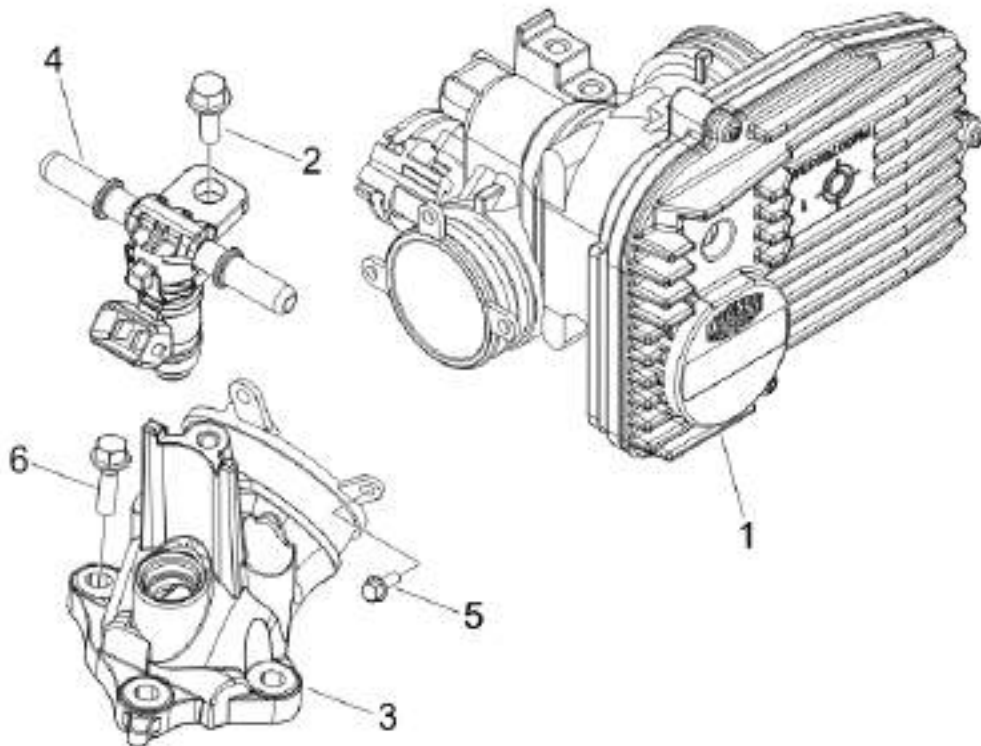


Last update : 22/04/2006

Loc.	Description	Q.ty	Vehicle colour	Drawing No.	Up to
2	<i>circlip</i>	1		829206	31/12/9999
3	<i>radical bearing</i>	1		82659R	31/12/9999
4	<i>oil seal 38x50x7</i>	1		829201	31/12/9999
5	<i>bearing for transfer gear 20x52x15</i>	1		82660R	31/12/9999
6	<i>screw m8x50 t.e.flange</i>	4		830198	31/12/9999
7	<i>clamp</i>	3		487948	31/12/9999
8	<i>screw m8-6gx35 t.flange</i>	3		828911	31/12/9999
9	<i>breather pip for gearbox</i>	1		840733	31/12/9999
10	<i>gasket for gearbox cover</i>	1		847963	31/12/9999
14	<i>screw (m8x12)</i>	1		269755	31/12/9999
15	<i>washer (brake-shoes)</i>	1		485703	31/12/9999

Frame prefix : ZAPMXXXXX

Engine prefix : M352M

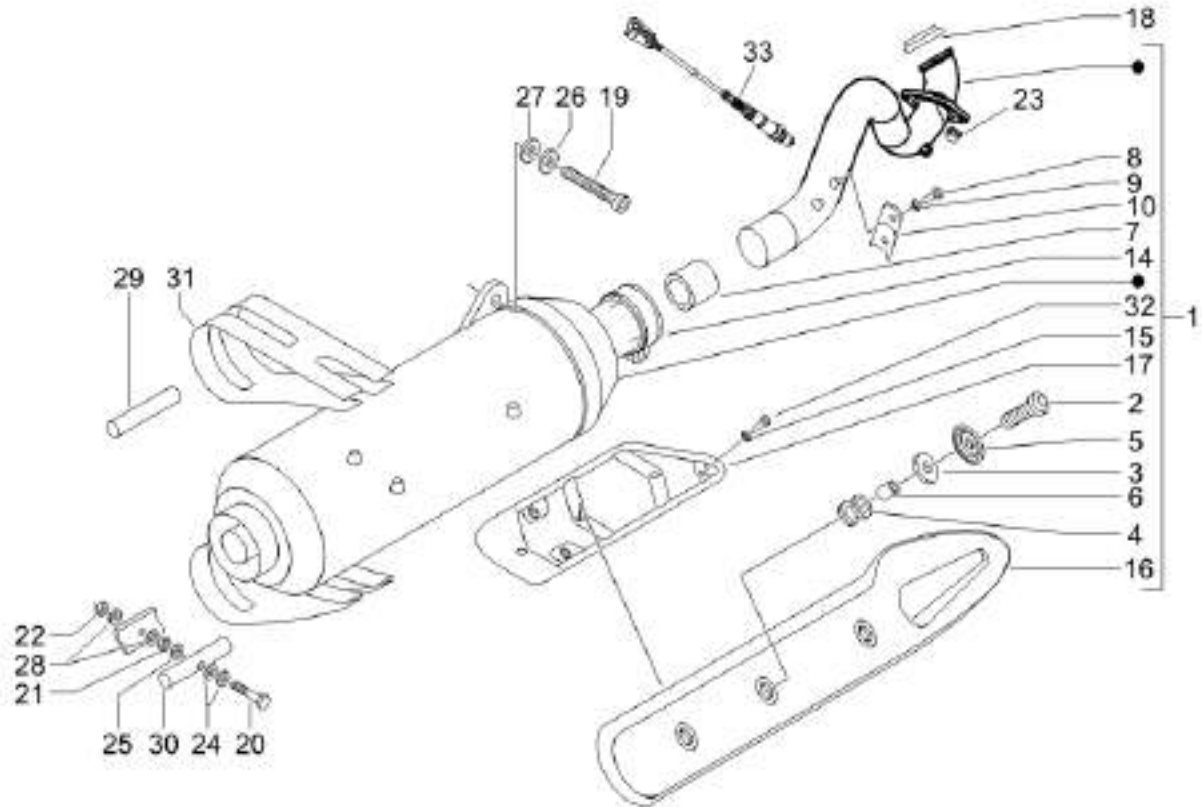


Last update : 22/04/2006

Loc.	Description	Q.ty	Vehicle colour	Drawing No.	Up to
1	plastic throttle body x-9 500	1		826000	31/12/9999
2	franged hes.head screw(m5x16)	1		830061	31/12/9999
3	union pipe	1		830062	31/12/9999
4	fuel injector	1		830427	31/12/9999
5	screw for electrical starter motor-m6x30	3		289731	31/12/9999
6	screw for electrical starter motor-m6x25	3		414837	31/12/9999
7	injector x9 500 -.8304275	1		830199	31/12/9999

Frame prefix : ZAPMXXXXX

Engine prefix : M352M



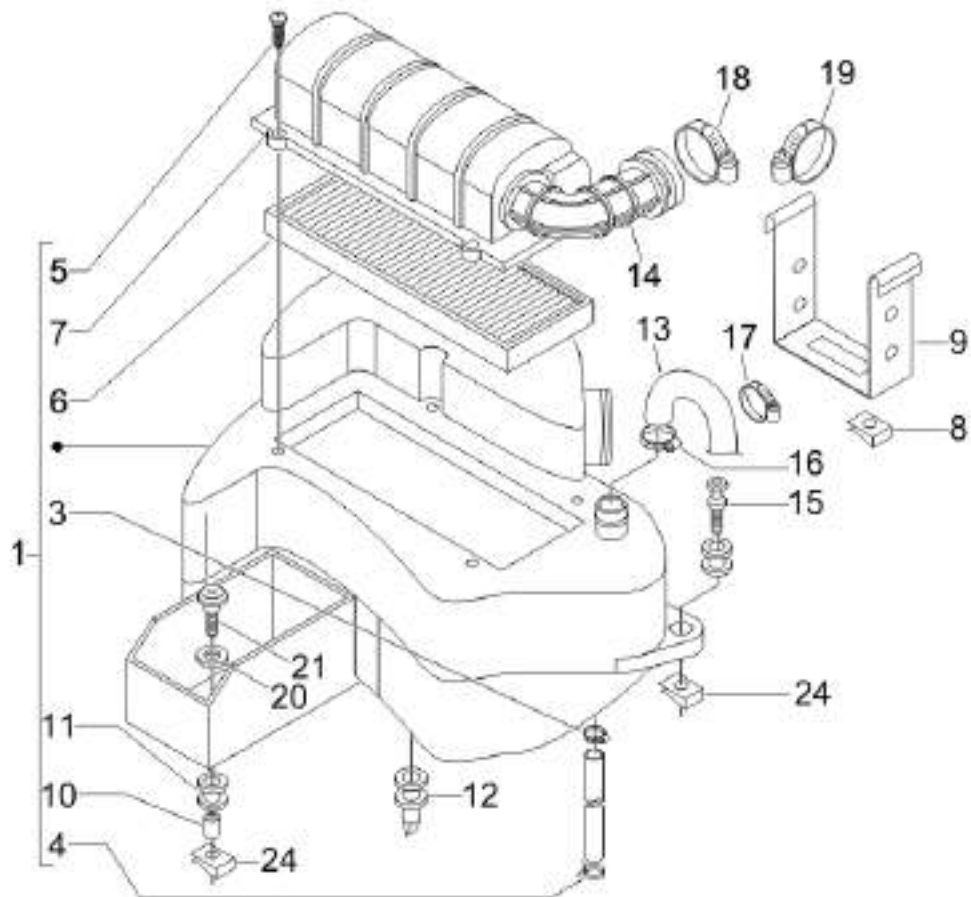
Last update : 22/04/2006

Loc.	Description	Q.ty	Vehicle colour	Drawing No.	Up to
2	screw m6x20 t.b.e.i	3		834038	31/12/9999
3	washer 21x6,2x1,2	3		834039	31/12/9999
4	buffer for heat shield	3		834040	31/12/9999
5	washer 25,3x6,2x4,7	3		834643	31/12/9999
6	spacer for exhaust shield 7x10x6,5	3		834041	31/12/9999
7	adaptor for x-9 500 exhaust	1		828185	31/12/9999
8	screw m6x10 t.b.e.i	2		833569	31/12/9999
9	conical spring washer	2		840782	31/12/9999
10	protection	1		840263	31/12/9999
14	exhaust clamp	1		840370	31/12/9999
15	washer 14x6,1x2,1	3		834951	31/12/9999
16	heat shield nexus	1		849829	31/12/9999
17	exhaust shield bracket	1		834046	31/05/2006
18	exhaust gasket	1		828194	31/12/9999
19	screw	1		841311	31/12/9999
20	screw m8x35 tork key	1		599208	31/12/9999

Loc.	Description	Q.ty	Vehicle colour	Drawing No.	Up to
21	<i>nut for rear hub assy. (m8x1,25; h=5)</i>	1		020208	31/12/9999
22	<i>nut</i>	1		020008	31/12/9999
23	<i>nut</i>	2		015341	31/12/9999
24	<i>washer</i>	4		007608	31/12/9999
25	<i>washer for caliper (8,4x15x1,5)</i>	1		003058	31/12/9999
26	<i>metric self-locking circlip</i>	1		834187	31/12/9999
27	<i>washer 22x8,5x3</i>	1		840569	31/12/9999
28	<i>washer</i>	2		846163	31/12/9999
29	<i>pin</i>	1		599391	31/12/9999
30	<i>screw</i>	1		599392	31/12/9999
31	<i>clamp</i>	1		599553	31/12/9999
32	<i>screw m6x10 t.b.e.i</i>	3		833569	31/12/9999
33	<i>lambda probe</i>	1		639806	31/12/9999

Frame prefix : ZAPMXXXXX

Engine prefix : M352M



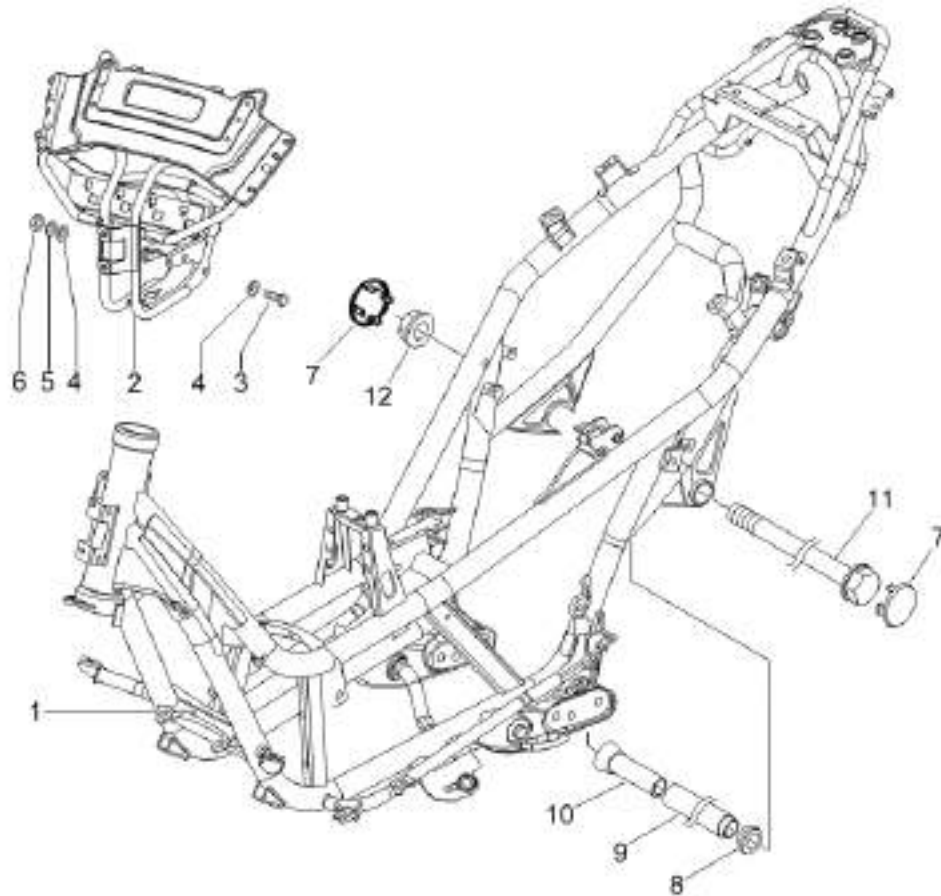
Last update : 22/04/2006

Loc.	Description	Q.ty	Vehicle colour	Drawing No.	Up to
1	air cleaner assy	1		840551	31/12/9999
3	clamp	1		CM001913	31/12/9999
4	clamp	1		CM002908	31/12/9999
5	screw	5		478533	31/12/9999
6	foam filter x-9	1		487845	31/12/9999
7	plug	1		833965	31/12/9999
8	spring (plate)	2		CM017409	31/12/9999
9	clip	1		975587	31/12/9999
10	spacer for fuel tank fixing	2		257302	31/12/9999
11	buffer for fuel tank fixing	4		257301	31/12/9999
12	pipe	1		433243	31/12/9999
13	oil breather tube	1		840558	31/12/9999
14	intake sleeve	1		840360	31/12/2070
15	pin	2		975677	31/12/9999
16	clamp	1		CM001905	31/12/9999
17	clamp radiator hose runner 180 2t m.02	1		CM001907	31/12/9999

Loc.	Description	Q.ty	Vehicle colour	Drawing No.	Up to
18	<i>clamp</i>	1		253293	31/12/9999
19	<i>clamp</i>	1		260918	31/12/9999
20	<i>washer</i>	2		013092	31/12/9999
21	<i>screw (m6x30 with cross incision head</i>	2		271891	31/12/9999
24	<i>plate</i>	4		254485	31/12/9999

Frame prefix : ZAPMXXXXX

Engine prefix : M352M

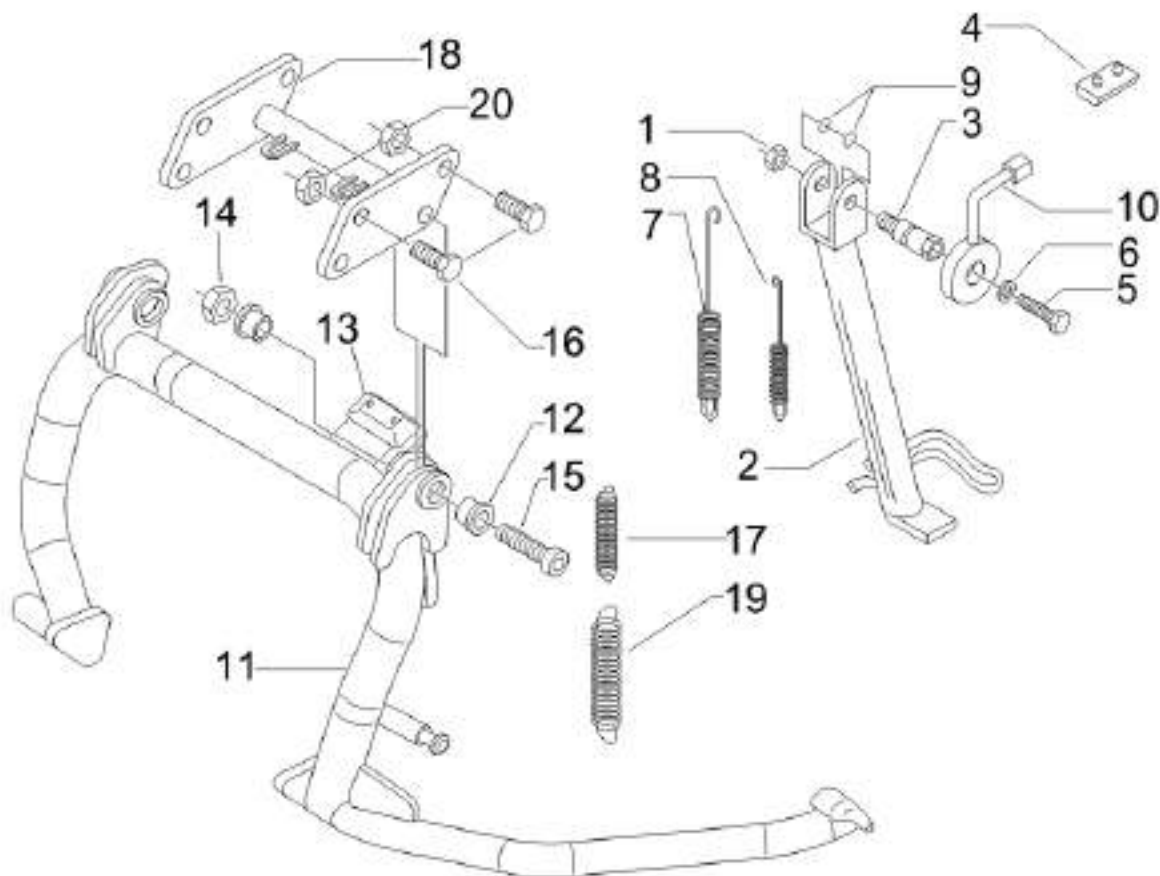


Last update : 22/04/2006

Loc.	Description	Q.ty	Vehicle colour	Drawing No.	Up to
1	frame nexus	1		624551	02/05/2006
3	screw	2		432142	31/12/9999
4	washer (engine or frame)	4		013950	31/12/9999
5	washer for rear mudguard (6,4x11x0,5)	2		012533	31/12/9999
6	nut	2		969224	31/12/9999
7	plug	2		975722	31/12/9999
8	spacer	1		975104	31/12/9999
9	spacer	1		975105	31/12/9999
10	bush	1		975108	31/12/9999
11	bolt nexus	1		975109	31/12/9999
12	nut self-braking (stand)	1		975110	31/12/9999

Frame prefix : ZAPMXXXXX

Engine prefix : M352M



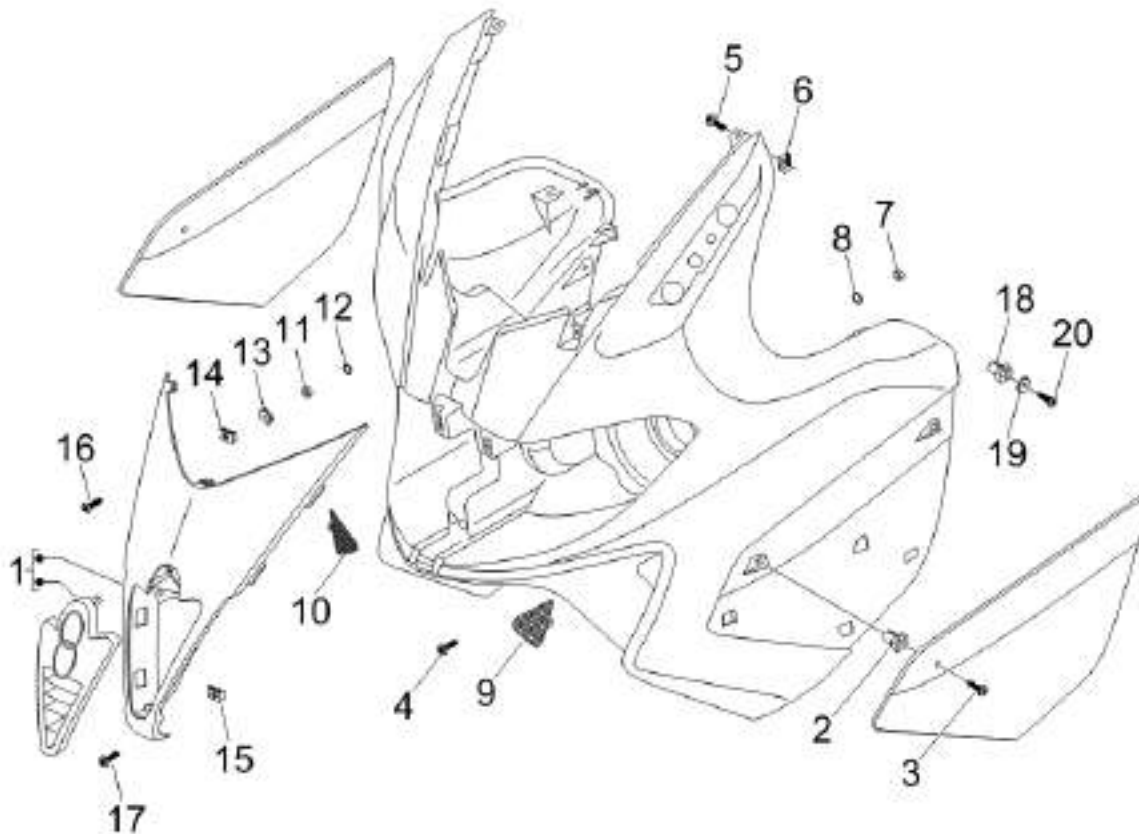
Last update : 22/04/2006

Loc.	Description	Q.ty	Vehicle colour	Drawing No.	Up to
1	nut x lower rear damper fixing -m10 h8,6	1		232108	31/12/9999
2	side stand with i.p.	1		647473	31/12/9999
3	screw	1		583155	31/12/9999
4	buffer	1		164245	31/12/9999
5	screw	2		292889	31/12/9999
6	washer	2		012532	31/12/9999
7	spring b125	1		295789	31/12/2070
8	spring b125	1		295788	31/12/2070
9	packing	2		191189	31/12/9999
10	side stand switch	1		639542	31/12/9999
11	central stand nexus	1		975821	31/12/9999
12	centerstand bushing	4		647225	31/12/9999
13	buffer	1		600351	31/12/9999
14	nut x lower rear damper fixing -m10 h8,6	2		232108	31/12/9999
15	screw m10x50 t.c.e.i	2		583480	31/12/9999
16	bolt for swing-arm unit	4		031153	31/12/9999

Loc.	Description	Q.ty	Vehicle colour	Drawing No.	Up to
17	<i>internal spring for center stand</i>	1		583162	31/12/9999
19	<i>external center stand spring</i>	1		583161	31/12/9999
20	<i>nut x lower rear damper fixing -m10 h8,6</i>	4		232108	31/12/9999

Frame prefix : ZAPMXXXXX

Engine prefix : M352M



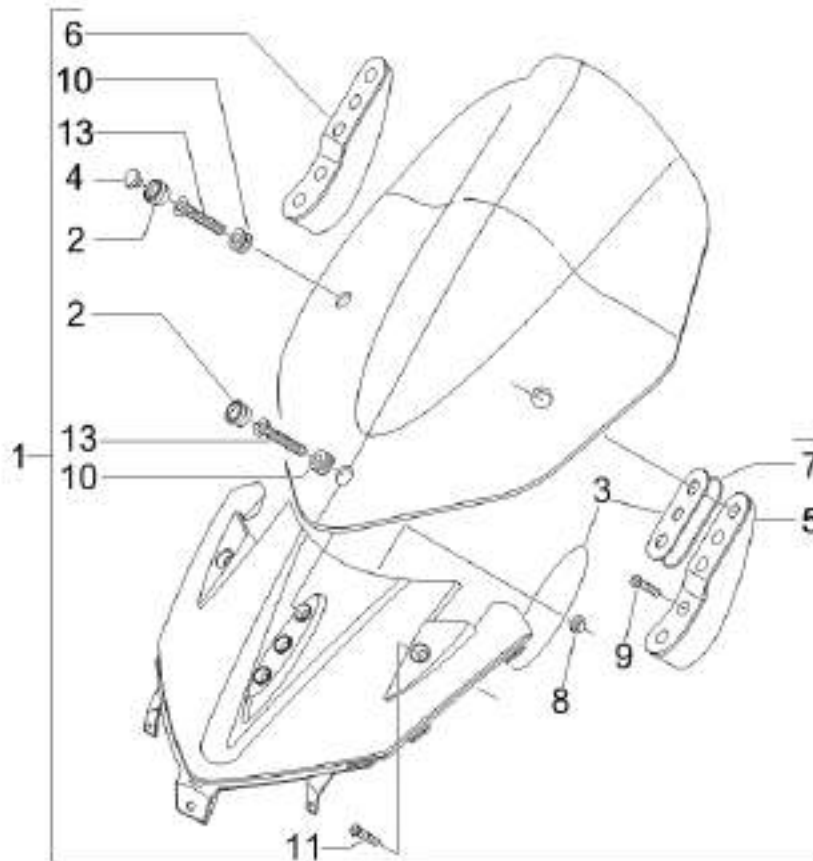
Last update : 22/04/2006

Loc.	Description	Q.ty	Vehicle colour	Drawing No.	Up to
1		1		975051	31/12/9999
2	plate for steering cover (2,8x4,2x10)	6		199190	31/12/9999
3	screw x helmet compartment cover-d4,2x25	6		259372	31/12/9999
4	screw (3x12)	4		297498	31/12/9999
5	plate	1		254485	31/12/9999
6	screw for fuel tank assy. (m6x22)	3		575249	31/12/9999
7	nut for fork (m6x1; h=4)	4		020206	31/12/9999
8	oil seal for crankcase	4		287223	31/12/9999
9	lh grill	1		975725	31/12/9999
10	rh grill	1		975726	31/12/9999
11	nut for fork (m6x1; h=4)	3		020206	31/12/9999
12	oil seal for crankcase	3		287223	31/12/9999
13	washer	3		599284	31/12/9999
14	plate	2		CM017410	31/12/9999
15	plate	1		254485	31/12/9999
16	self tapping screw (d4,2x13)	2		259349	31/12/9999

Loc.	Description	Q.ty	Vehicle colour	Drawing No.	Up to
17	screw for fuel tank assy. (m6x22)	2		575249	31/12/9999
18	plate for steering cover (2,8x4,2x10)	2		199190	31/12/9999
19	washer	4		269134	31/12/9999
20	screw (3x12)	2		297498	31/12/9999

Frame prefix : ZAPMXXXXX

Engine prefix : M352M

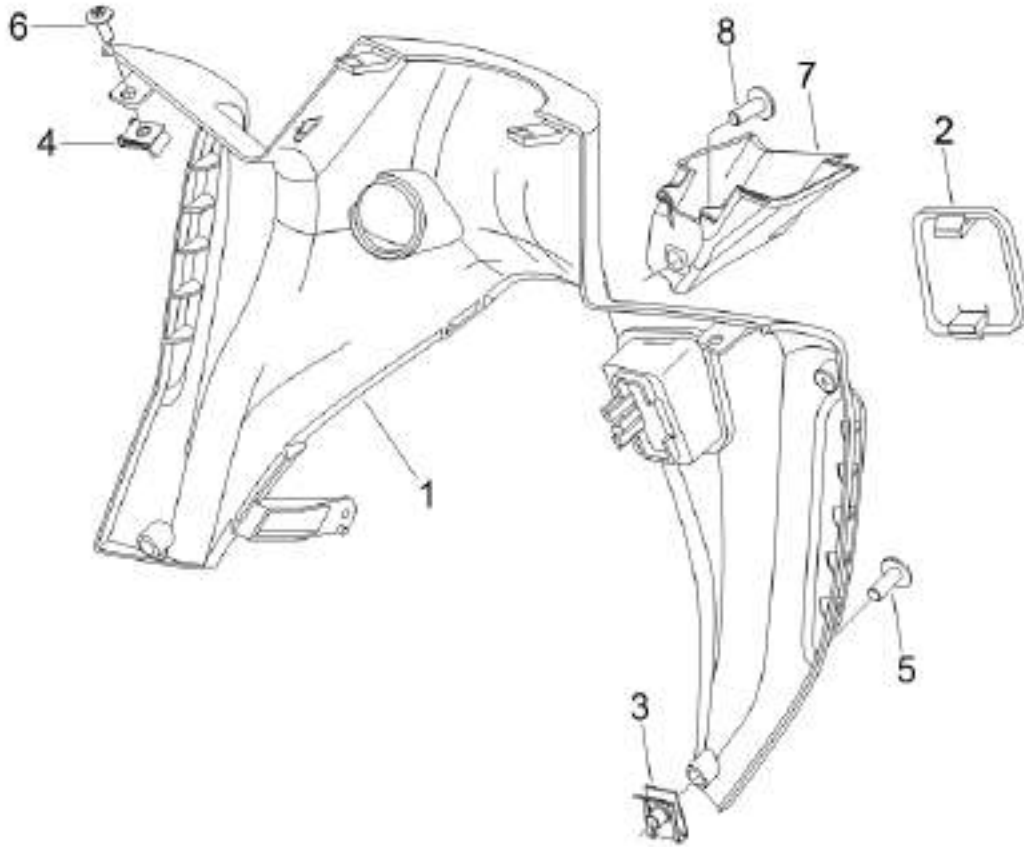


Last update : 22/04/2006

Loc.	Description	Q.ty	Vehicle colour	Drawing No.	Up to
2	rubber packing	3		621940	31/12/9999
3	gasket set nexus	1		975750	31/12/9999
4	rubber plug for windscreen	4		577237	31/12/9999
7	rubber gasket for windscreen brackets	1		577107	31/12/9999
8	nut for fork (m6x1; h=4)	2		020206	31/12/9999
9	screw m6x22	4		259830	31/12/9999
10	grommet for upper windscreen	3		560173	31/12/9999
11	screw for fuel tank assy. (m6x22)	2		575249	31/12/9999
12	bush	1		830056	31/12/9999
13	screw	3		975856	31/12/9999

Frame prefix : ZAPMXXXXX

Engine prefix : M352M

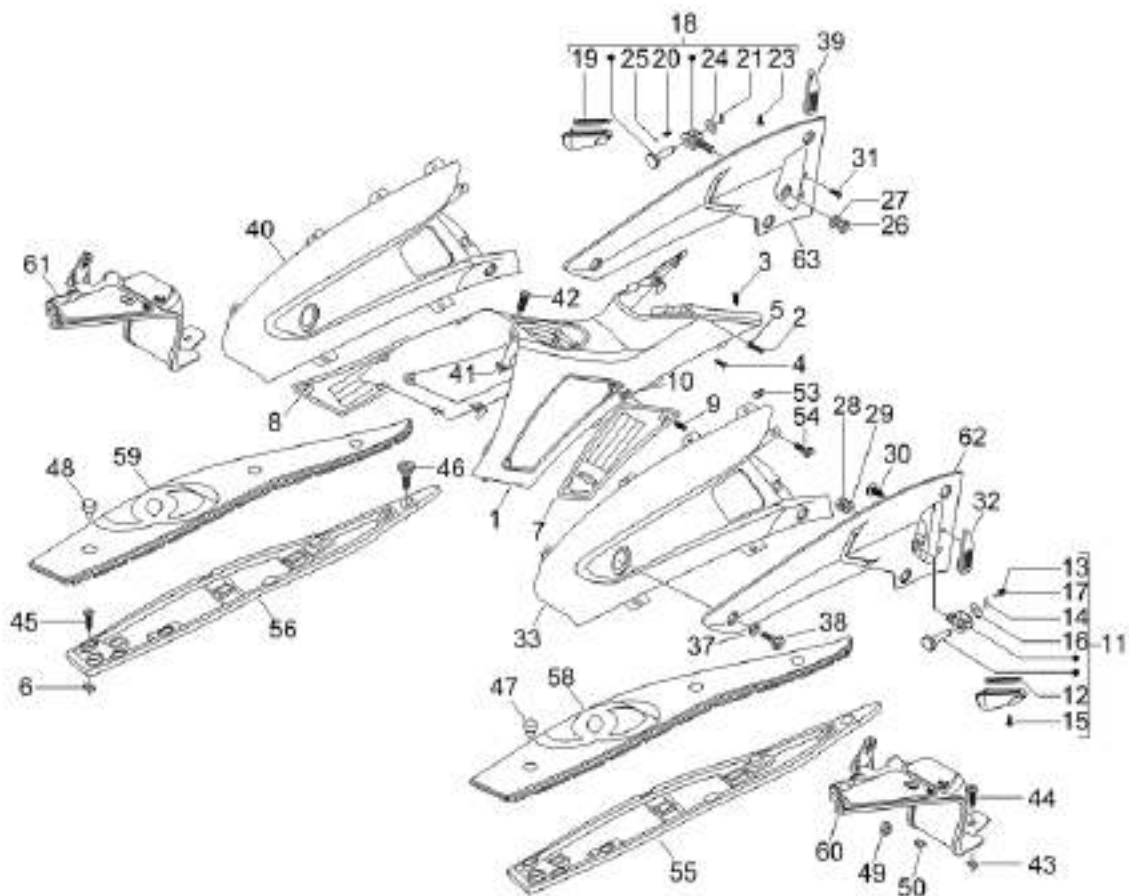


Last update : 22/04/2006

Loc.	Description	Q.ty	Vehicle colour	Drawing No.	Up to
3	plate	6		CM017410	31/12/9999
4	plate	2		254485	31/12/9999
5	screw x helmet compartment cover-d4,2x25	6		259372	31/12/9999
6	screw for fuel tank assy. (m6x22)	2		575249	31/12/9999
8	self tapping screw (d3,85x16)	2		270793	31/12/9999

Frame prefix : ZAPMXXXXX

Engine prefix : M352M



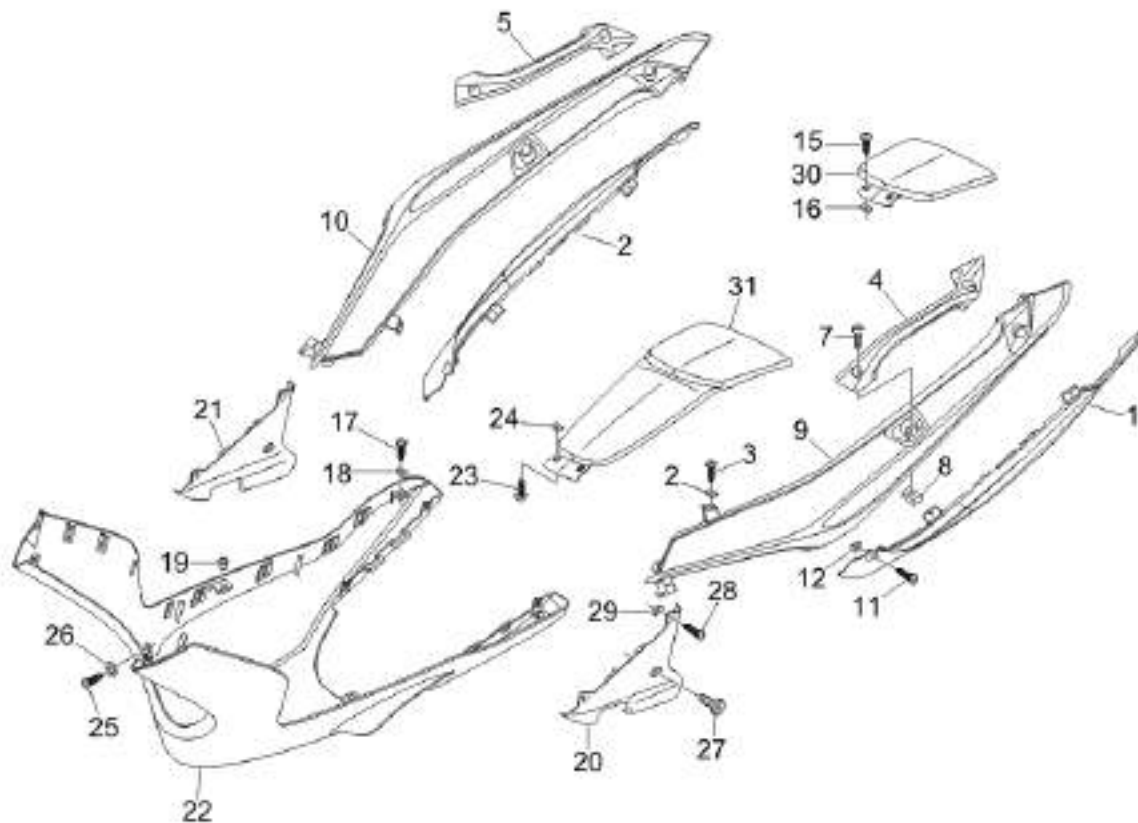
Last update : 22/04/2006

Loc.	Description	Q.ty	Vehicle colour	Drawing No.	Up to
2	screw for tail lamp (m4x12)	2		015996	31/12/9999
3	self tapping screw (d4,2x13)	2		259349	31/12/9999
4	screw 4x30 autothread cross	4		292823	31/12/9999
5	washer for plate holder (4,2x12x1)	2		013763	31/12/9999
6	plate	4		254485	31/12/9999
9	screw d4,2x19	2		258249	31/12/9999
10	plate	2		CM017410	31/12/9999
11	lh footrest nexus	1		975497	31/12/9999
12	rubber	1		975558	31/12/9999
13	spring for footpeg	1		295590	31/12/9999
14	spring	1		259933	31/12/9999
15	screw	2		315092	31/12/9999
16	washer for caliper (8,4x15x1,5)	1		003058	31/12/9999
17	ball pin	1		295591	31/12/9999
18	rh footrest nexus	1		975498	31/12/9999
19	self tapping screw (d4,2x13)	2		259349	31/12/9999

Loc.	Description	Q.ty	Vehicle colour	Drawing No.	Up to
19	<i>rubber</i>	1		975559	31/12/9999
20	<i>spring for footpeg</i>	1		295590	31/12/9999
21	<i>spring</i>	1		259933	31/12/9999
23	<i>screw</i>	2		315092	31/12/9999
24	<i>washer for caliper (8,4x15x1,5)</i>	1		003058	31/12/9999
25	<i>ball pin</i>	1		295591	31/12/9999
26	<i>nut</i>	1		020210	31/12/9999
27	<i>spring</i>	1		436698	31/12/9999
28	<i>nut</i>	1		020210	31/12/9999
29	<i>spring</i>	1		436698	31/12/9999
30	<i>screw (3x12)</i>	2		297498	31/12/9999
31	<i>screw (3x12)</i>	2		297498	31/12/9999
32		1		621369	31/12/9999
33	<i>lh side cover</i>	1		975495	31/12/9999
34	<i>cover</i>	1		975850	31/12/9999
37	<i>plain washer (5,3x10x0,8)</i>	4		003055	31/12/9999
38	<i>screw</i>	4		008423	31/12/9999
39		1		621370	31/12/9999
40	<i>rh side cover</i>	1		975496	31/12/9999
41	<i>plate</i>	1		CM017410	31/12/9999
42	<i>screw x helmet compartment cover-d4,2x25</i>	1		259372	31/12/9999
43	<i>plate</i>	4		CM017410	31/12/9999
44	<i>screw d4,2x19</i>	4		258249	31/12/9999
45	<i>self tapp. screw x steering cover -d5x20</i>	4		267958	31/12/9999
46	<i>screw for fuel tank assy. (m6x22)</i>	4		575249	31/12/9999
47	<i>knob</i>	2		621618	31/12/9999
48	<i>knob</i>	8		975662	31/12/9999
49	<i>nut for number plate holder(m4x0,7 h=3,2</i>	1		020104	31/12/9999
50	<i>clip for foot rest</i>	1		975826	31/12/9999
51	<i>nut for number plate holder(m4x0,7 h=3,2</i>	1		020104	31/12/9999
52	<i>clip for foot rest</i>	1		975826	31/12/9999
53	<i>plate</i>	4		575268	31/12/9999
54	<i>hexagonal screw nexus</i>	6		975855	31/12/9999
55	<i>l/h foot rest</i>	1		975062	31/12/9999
56	<i>r/h foot rest</i>	1		975063	31/12/9999

Frame prefix : ZAPMXXXXX

Engine prefix : M352M



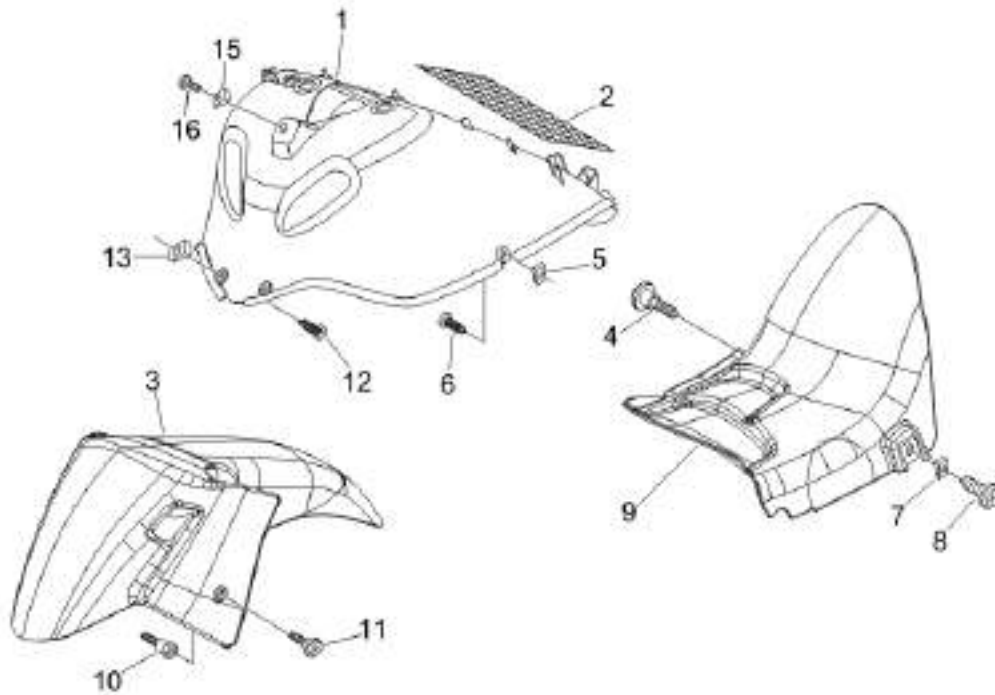
Last update : 22/04/2006

Loc.	Description	Q.ty	Vehicle colour	Drawing No.	Up to
2	plate	12		CM017410	31/12/9999
3	screw d4,2x19	12		258249	31/12/9999
4	grip	1		975043	31/12/9999
5	grip	1		975044	31/12/9999
7	hexagonal screw	4		975840	31/12/9999
8	plate	2		575268	31/12/9999
9	rr lh side cover	1		975056	31/12/9999
10	rh side cover	1		975057	31/12/9999
11	screw d4,2x19	6		258249	31/12/9999
12	plate	6		CM017410	31/12/9999
13	lh side cover	1		975169	31/12/9999
14	rh side cover	1		975171	31/12/9999
15	screw d4,2x19	2		258249	31/12/9999
16	plate	2		CM017410	31/12/9999
17	screw (m6x16)	2		272836	31/12/9999
18	plate	2		254485	31/12/9999

Loc.	Description	Q.ty	Vehicle colour	Drawing No.	Up to
19	bush	2		975841	31/12/9999
21	plate	4		CM017410	31/12/9999
22	screw d4,2x19	4		258249	31/12/9999
22	bellypan	1		975064	31/12/9999
23	screw d4,2x19	6		258249	31/12/9999
23	screw m6x22	2		259830	31/12/9999
24	plate	6		CM017410	31/12/9999
25	self tapping screw (d3,85x16)	2		270793	31/12/9999
26	washer	2		013963	31/12/9999
58	lh foot mat	1		975067	31/12/9999
59	rh foot mat	1		975068	31/12/9999

Frame prefix : ZAPMXXXXX

Engine prefix : M352M

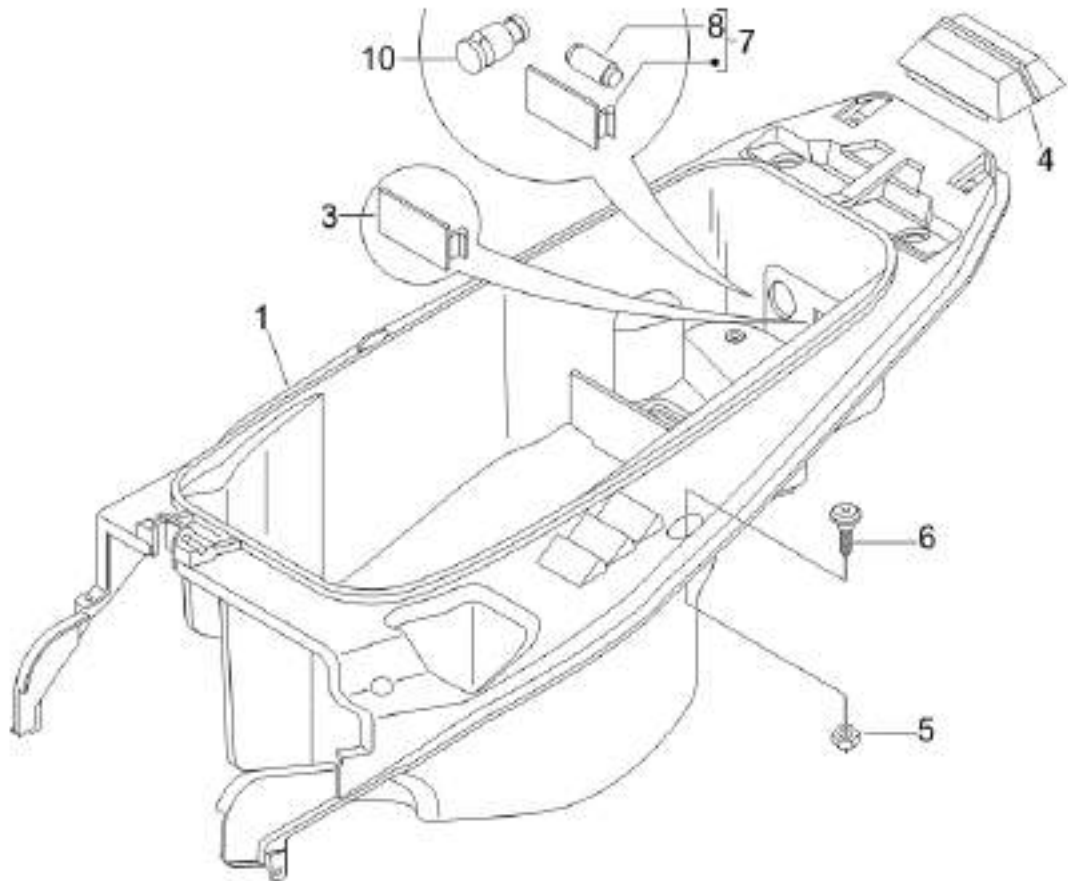


Last update : 22/04/2006

Loc.	Description	Q.ty	Vehicle colour	Drawing No.	Up to
1		1		622230	31/12/9999
3	mudguard	1		975094	31/12/9999
4	screw for fuel tank assy. (m6x22)	1		575249	31/12/9999
5	plate	4		CM017410	31/12/9999
6	screw d4,2x19	4		258249	31/12/9999
7	protection ice	2		248419	31/12/9999
8	screw	2		834065	31/12/9999
10	pin	2		975678	31/12/9999
11	screw for fuel tank assy. (m6x22)	4		575249	31/12/9999
12	screw d4,2x19	2		258249	31/12/9999
13	plate	2		CM017410	31/12/9999
14	screw (m6x16)	1		272836	31/12/9999
15	plate	1		254485	31/12/9999

Frame prefix : ZAPMXXXXX

Engine prefix : M352M

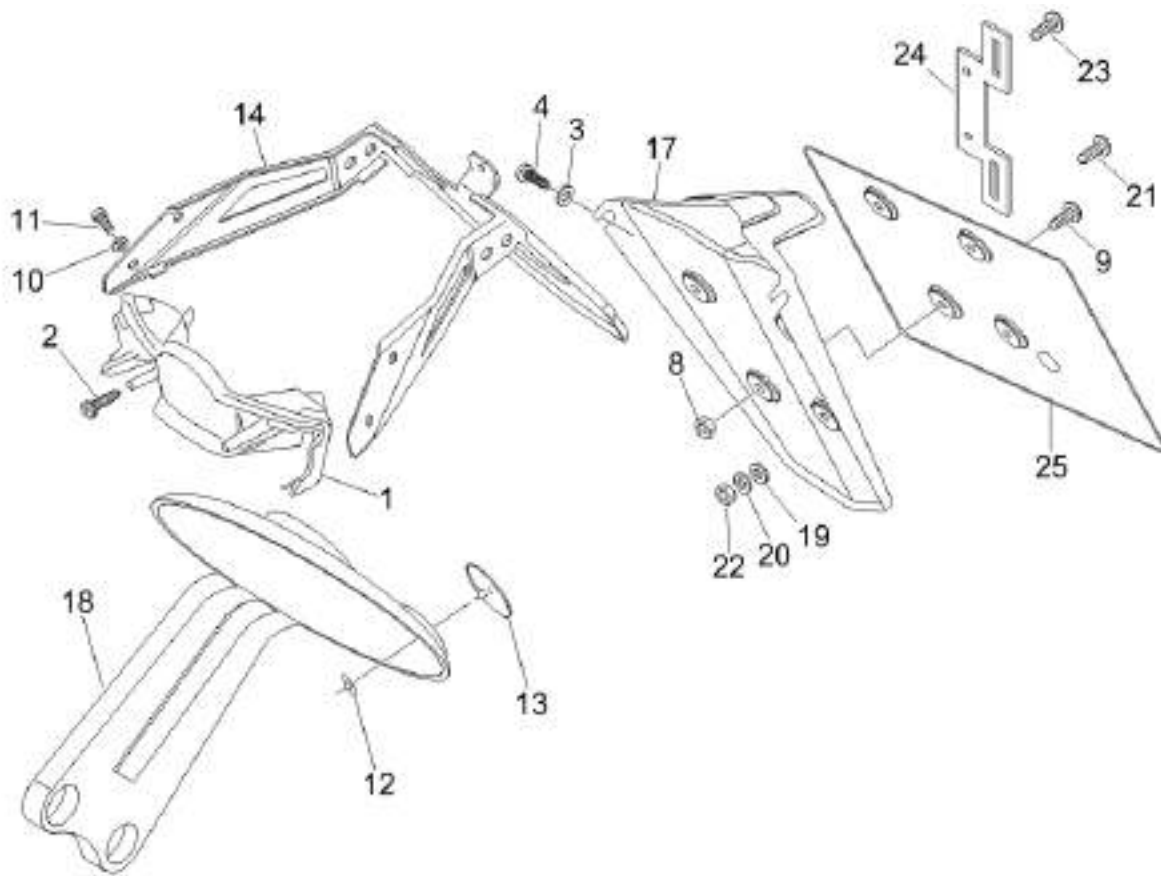


Last update : 22/04/2006

Loc.	Description	Q.ty	Vehicle colour	Drawing No.	Up to
1	helmet case	1		624739	31/12/9999
2	screw for chassis (m4,2x16)	1		015911	31/12/9999
3	flap	1		575551	31/12/9999
4	battery cover runner nexus	1		975624	31/12/9999
5	nut	2		191962	31/12/9999
6	screw for fuel tank assy. (m6x22)	6		575249	31/12/9999
7	bulb	1		293154	31/12/9999
8	lamp	1		071633	31/12/9999
10	rear reflector	1		294770	31/12/9999
12	ring	1		565559	31/12/9999
13	socket	1		565560	31/12/9999

Frame prefix : ZAPMXXXXX

Engine prefix : M352M



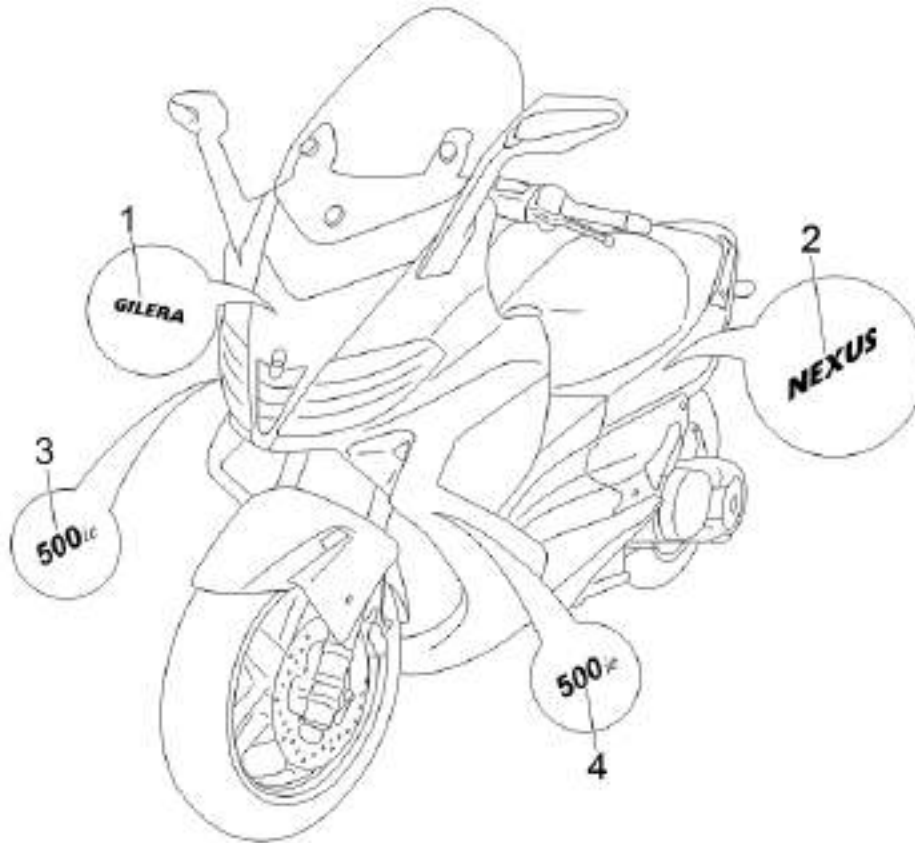
Last update : 22/04/2006

Loc.	Description	Q.ty	Vehicle colour	Drawing No.	Up to
1	rr protection	1		599735	31/12/9999
2	screw 4x20 autothread cross	2		227983	31/12/9999
3	washer for brake disc (5,3x20x0,5)	3		006966	31/12/9999
4	bolt for coil (m6 x 20) bv-500	3		709674	31/12/9999
8	nut for muffler assy. (m=6;h=7)	3		288245	31/12/9999
9	screw	3		576668	31/12/9999
10	washer x cylinder cool. hood-6,2x1,6x0,8	4		078307	31/12/9999
11	screw (m6x16)	4		272836	31/12/9999
12	plate	1		259539	31/12/9999
13	reflector	1		582922	31/12/9999
14	holder plate support	1		622156	31/12/9999
15	closing panel unpainted	1		975061	31/12/9999
19	washer for plate holder (4,2x12x1)	3		013763	31/12/9999
20	washer (4,2x7,2x0,9)	3		016404	31/12/9999
21	screw for plate holder (m4x14)	3		018591	31/12/9999
22	nut for number plate holder(m4x0,7 h=3,2	3		020104	31/12/9999

Loc.	Description	Q.ty	Vehicle colour	Drawing No.	Up to
23	<i>self tapping screw x front glove compart</i>	4		268596	31/12/9999
24	<i>spacer for plate carr.</i>	2		584877	31/12/9999
25	<i>plate holder nexus</i>	1		584884	31/12/9999

Frame prefix : ZAPMXXXXX

Engine prefix : M352M

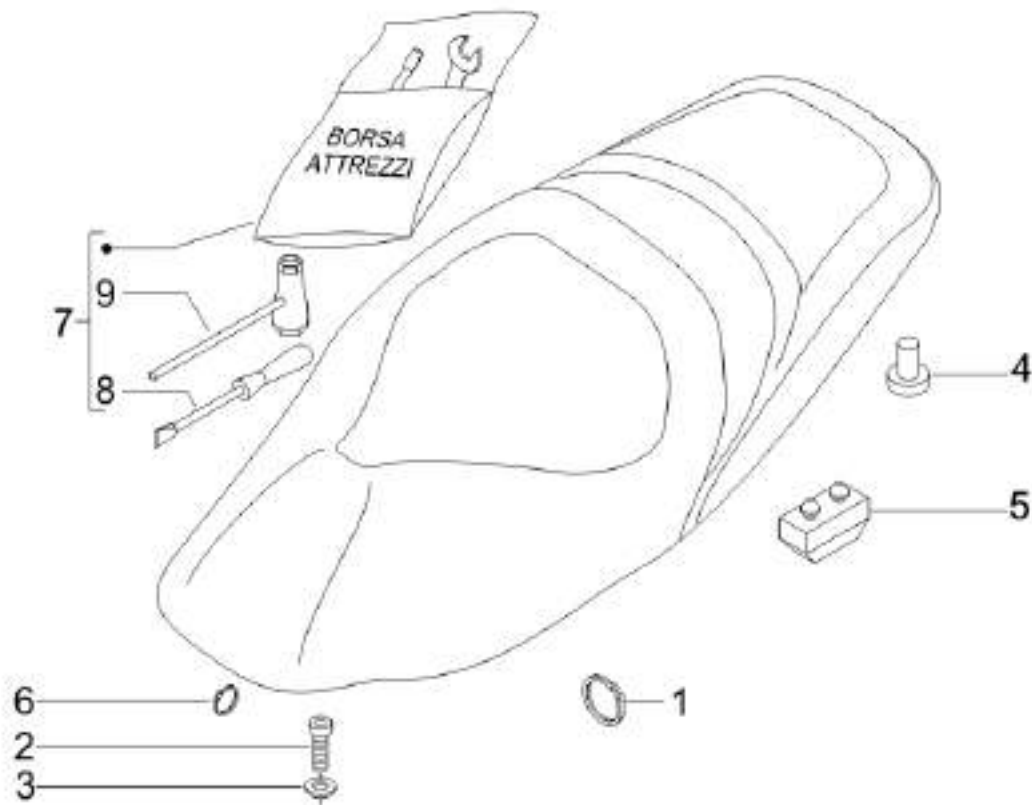


Last update : 22/04/2006

Loc.	Description	Q.ty	Vehicle colour	Drawing No.	Up to
1	sticker	1		621722	31/12/9999
2	"nexus" sticker	2		624609	31/12/9999
3	"500 i.e." badge rh	1		624645	31/12/9999
4	"500 i.e." badge lh	1		624646	31/12/9999

Frame prefix : ZAPMXXXXX

Engine prefix : M352M

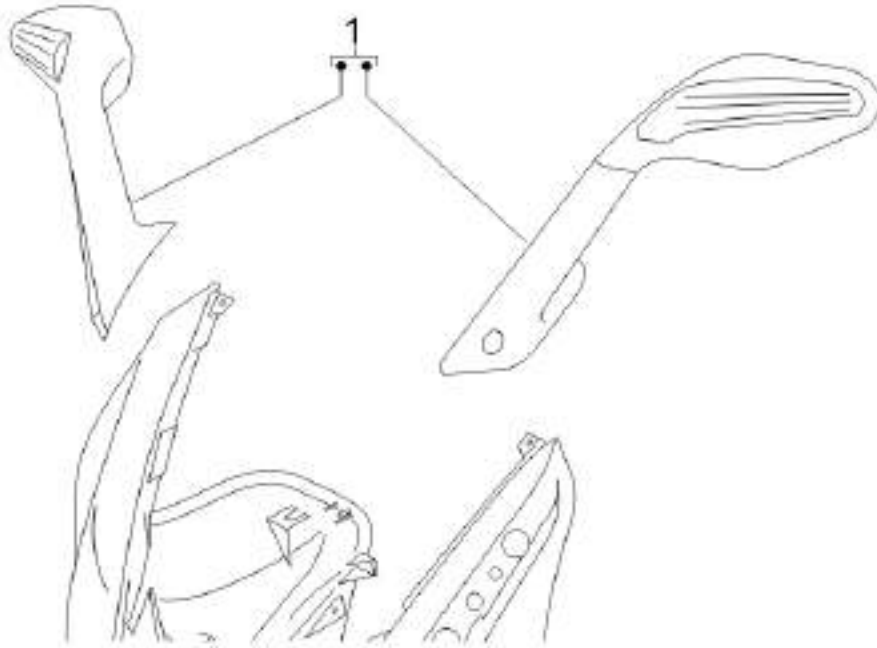


Last update : 22/04/2006

Loc.	Description	Q.ty	Vehicle colour	Drawing No.	Up to
1	spring ring	1		005965	31/12/9999
2	bolt	2		018555	31/12/9999
3	washer for carburettor assy.(8,4x15x0,8)	2		709047	31/12/9999
4	buffer	2		296456	31/12/9999
5	buffer	4		577492	31/12/9999
6	spring ring	1		005966	31/12/9999
7	tool roll	1		635100	31/12/9999
8	double screwdriver	1		183059	31/12/9999
9	cable	1		582640	31/12/9999
10	screw (m6x16)	2		272836	31/12/9999

Frame prefix : ZAPMXXXXX

Engine prefix : M352M

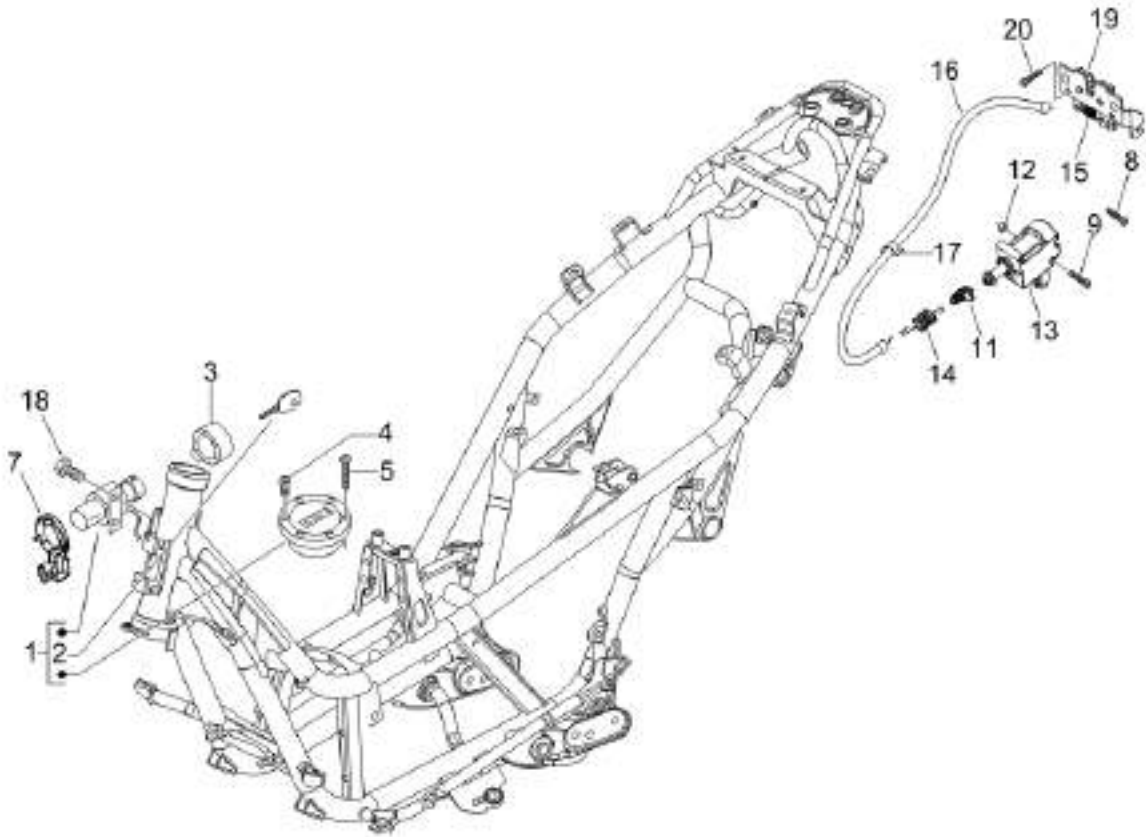


Last update : 22/04/2006

Loc.	Description	Q.ty	Vehicle colour	Drawing No.	Up to
1	mirror couple nexus	1		CM173001	31/12/9999

Frame prefix : ZAPMXXXXX

Engine prefix : M352M

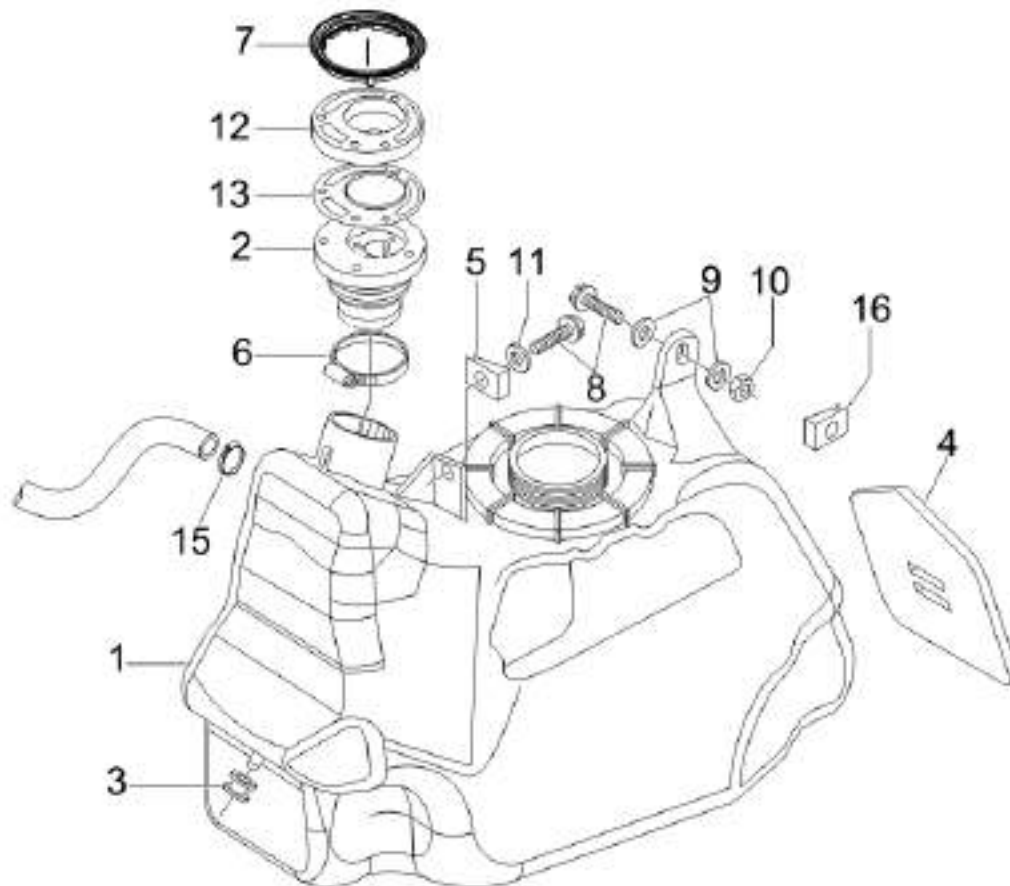


Last update : 22/04/2006

Loc.	Description	Q.ty	Vehicle colour	Drawing No.	Up to
1	lock kit	1		624796	31/12/9999
2	lock assy	1		975712	31/12/9999
3	cover	1		624797	31/12/9999
7	antenna for immobilizer	1		828800	31/12/9999
8	flywheel magneto screw	1		015585	31/12/9999
9	screw	2		031040	31/12/9999
11	connecting joint b125	1		577128	31/12/9999
12	nut	2		577620	31/12/9999
13	electroactuator	1		582990	31/12/9999
14	spring	1		623788	31/12/9999
15	spring nexus	1		975646	04/12/2006
16	seat opening trasmission	1		975664	31/12/9999
17	clip	1		975747	31/12/9999
18	bolt for coil (m6 x 20) bv-500	2		709674	31/12/9999
19	lever for seat lock	1		CM023706	31/12/9999

Frame prefix : ZAPMXXXXX

Engine prefix : M352M



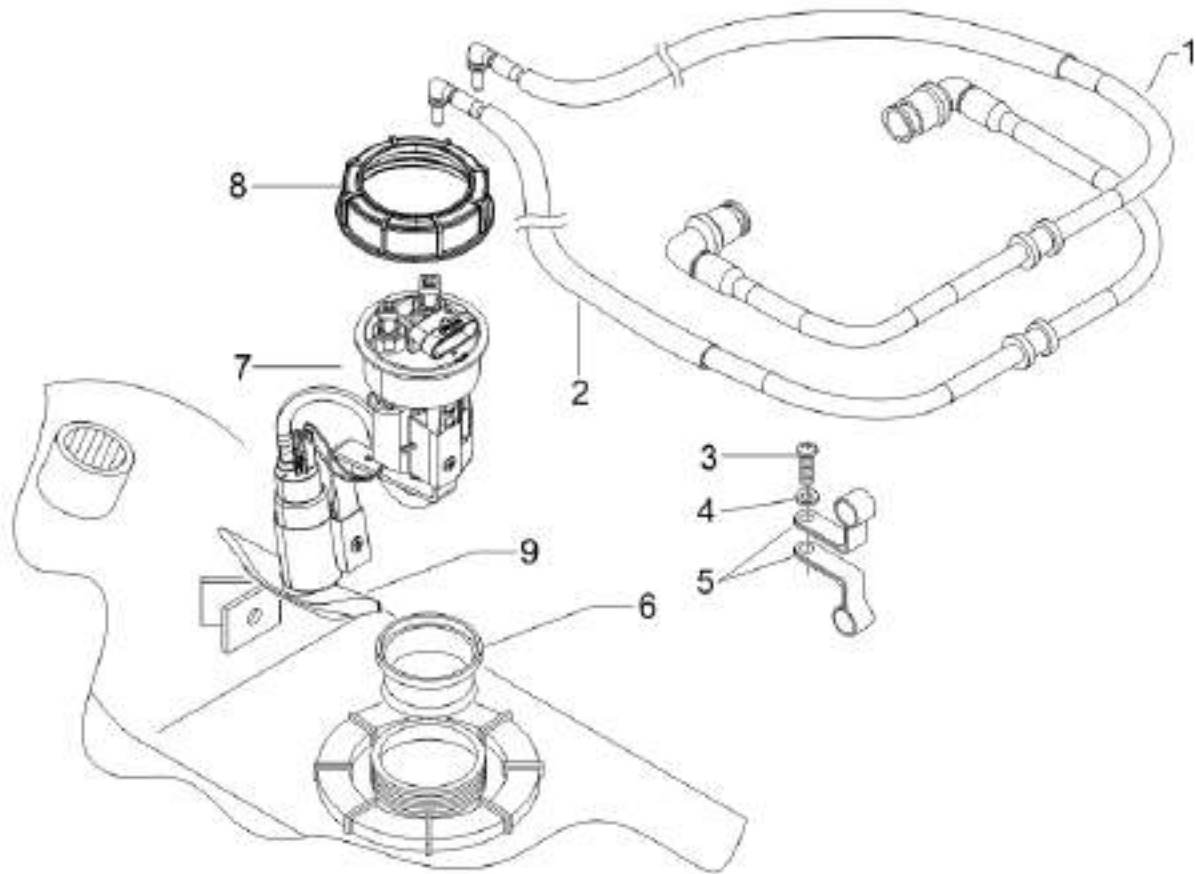
Last update : 22/04/2006

Loc.	Description	Q.ty	Vehicle colour	Drawing No.	Up to
1	<i>fuel tank</i>	1		975153	31/12/9999
2	<i>fuel connection</i>	1		975605	31/12/9999
3	<i>buffer for fairing fitting</i>	1		463195	31/12/9999
4	<i>heat protection</i>	1		577790	31/12/9999
5	<i>plate</i>	1		254485	31/12/9999
6	<i>clamp dna 50/125/180</i>	1		CM001910	31/12/9999
7	<i>gasket</i>	1		975752	31/12/9999
8	<i>screw (m5x16)</i>	4		975805	31/12/9999
9	<i>washer</i>	2		270216	31/12/9999
9	<i>screw (m5x30)</i>	3		975806	31/12/9999
10	<i>nut</i>	1		195482	31/12/9999
11	<i>washer x cylinder cool. hood-6,2x1,6x0,8</i>	1		078307	31/12/9999
12	<i>fuel connection nexus</i>	1		975151	31/12/9999
13	<i>packing for fuel tank cap</i>	1		975608	31/12/9999
14	<i>hex bolt for retaining starter motor</i>	2		031091	31/12/9999
15	<i>metallic clip runner purejet</i>	1		145298	31/12/9999

Loc.	Description	Q.ty	Vehicle colour	Drawing No.	Up to
16	<i>plate</i>	2		573580	31/12/9999

Frame prefix : ZAPMXXXXX

Engine prefix : M352M

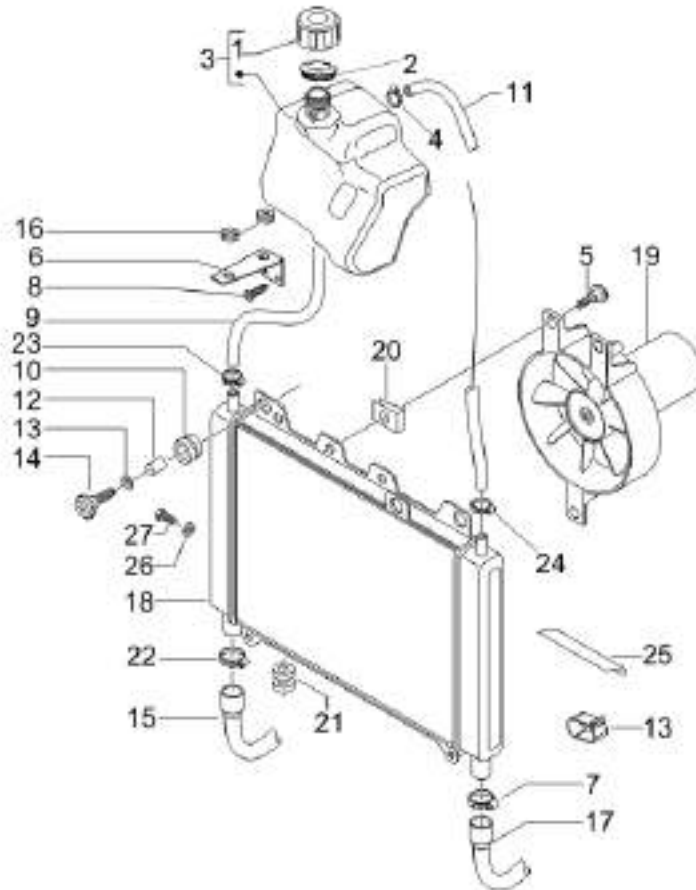


Last update : 22/04/2006

Loc.	Description	Q.ty	Vehicle colour	Drawing No.	Up to
1	return pipe for fuel injection	1		621617	31/12/9999
2	fuel return hose for fuel tank	1		621616	31/12/9999
3	screw m5x12	1		015935	31/12/9999
4	washer for h.t. coil (5,1x12,2x1,6)	1		012528	31/12/9999
5	clamp for throttle cable	2		273779	31/12/9999
6	base gasket for fuel pump	1		576542	31/12/9999
7	pump, fuel for x-9	1		639043	31/12/9999
8	threaded cap for fuel pump	1		576546	31/12/9999
9	fuel pump filter	1		639332	31/12/9999

Frame prefix : ZAPMXXXXX

Engine prefix : M352M



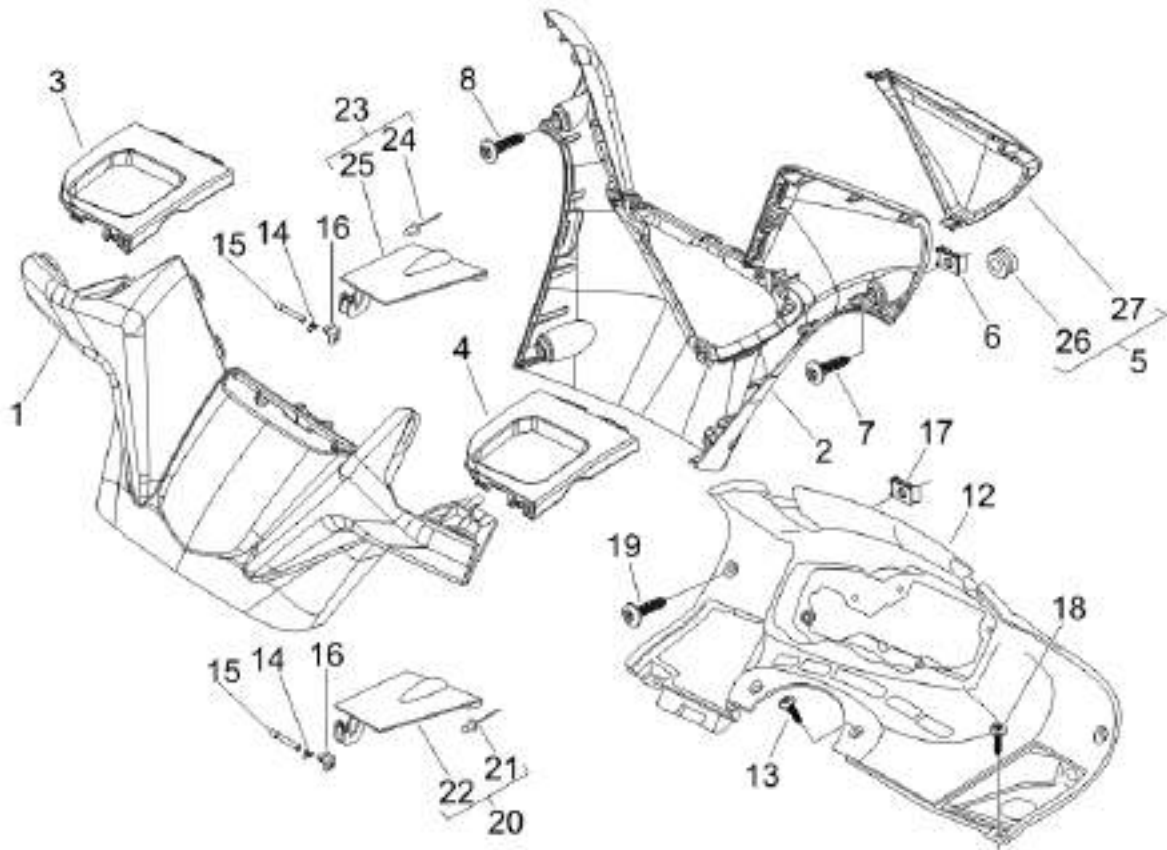
Last update : 22/04/2006

Loc.	Description	Q.ty	Vehicle colour	Drawing No.	Up to
1	filler cap	1		623673	31/12/9999
2	o-ring for filler cap	1		620737	31/12/9999
3	water tank	1		975031	31/12/9999
4	clamp	3		CM001914	31/12/9999
5	screw (m6x16)	3		272836	31/12/9999
6	stirrup nexus	1		975592	31/12/9999
7	clamp	2		CM001915	31/12/9999
8	self tapping screw (d3,85x16)	2		270793	31/12/9999
9	small feed pipe (bv-500)	1		620036	31/12/9999
10	buffer	2		351782	31/12/9999
11	tube	1		975696	31/12/9999
12	spacer	2		273288	31/12/9999
13	washer	2		013092	31/12/9999
13	spring	1		CM006907	31/12/9999
14	screw m6x22	2		259830	31/12/9999
15	pump-radiator joint pipe	1		975697	31/12/9999

Loc.	Description	Q.ty	Vehicle colour	Drawing No.	Up to
16	<i>buffer</i>	2		258904	31/12/9999
17	<i>radiator head pipe</i>	1		975698	31/12/9999
18	<i>radiator x9</i>	1		57311R	31/12/9999
19	<i>electric cooling fan</i>	1		621030	31/12/9999
20	<i>plate</i>	3		254485	31/12/9999
21	<i>buffer</i>	2		258904	31/12/9999
22	<i>strap</i>	1		CM001908	31/12/9999
23	<i>banda</i>	1		CM001916	31/12/9999
24	<i>clamp</i>	1		CM001921	31/12/9999
25	<i>protection</i>	1		580160	31/12/9999
26	<i>packing</i>	1		168077	31/12/9999
27	<i>plug b500</i>	1		621365	31/12/9999

Frame prefix : ZAPMXXXXX

Engine prefix : M352M



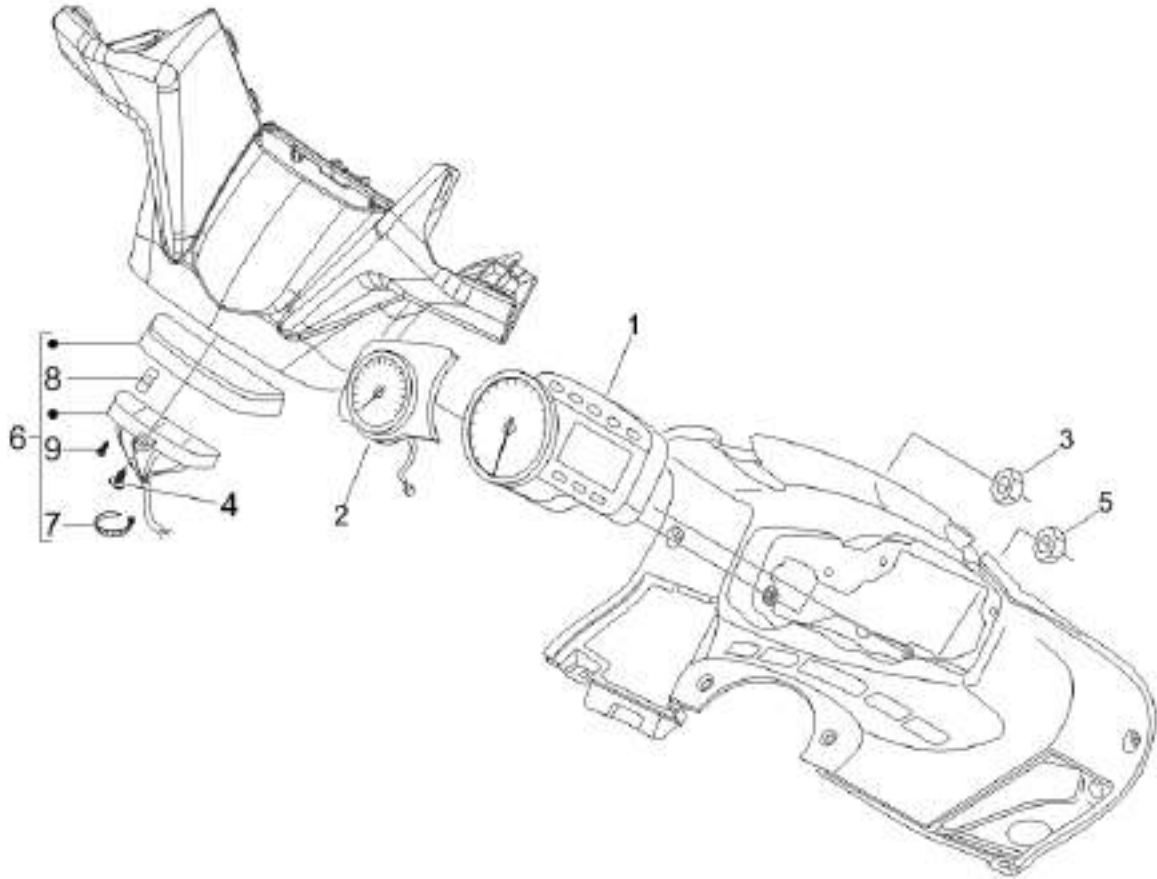
Last update : 22/04/2006

Loc.	Description	Q.ty	Vehicle colour	Drawing No.	Up to
5		1		622354	31/12/9999
6	plate	1		CM017410	31/12/9999
7	screw d4,2x19	1		258249	31/12/9999
8	self tapping screw (d3,85x16)	8		270793	31/12/9999
12		1		975072	31/12/9999
13	screw	2		267115	31/12/9999
14	door spring	2		975685	31/12/9999
15	pivot	2		975686	31/12/9999
16	plate	2		975832	31/12/9999
17	plate	4		CM017410	31/12/9999
18	screw d4,2x19	2		258249	31/12/9999
21	rivet for helmet compartment cover	1		182302	31/12/9999
22		1		975493	31/12/9999
24	rivet for helmet compartment cover	1		182302	31/12/9999
25		1		975494	31/12/9999
26	disc	2		272861	31/12/9999

Loc.	Description	Q.ty	Vehicle colour	Drawing No.	Up to
27	<i>h/bar cover</i>	1		975077	31/12/9999

Frame prefix : ZAPMXXXXX

Engine prefix : M352M

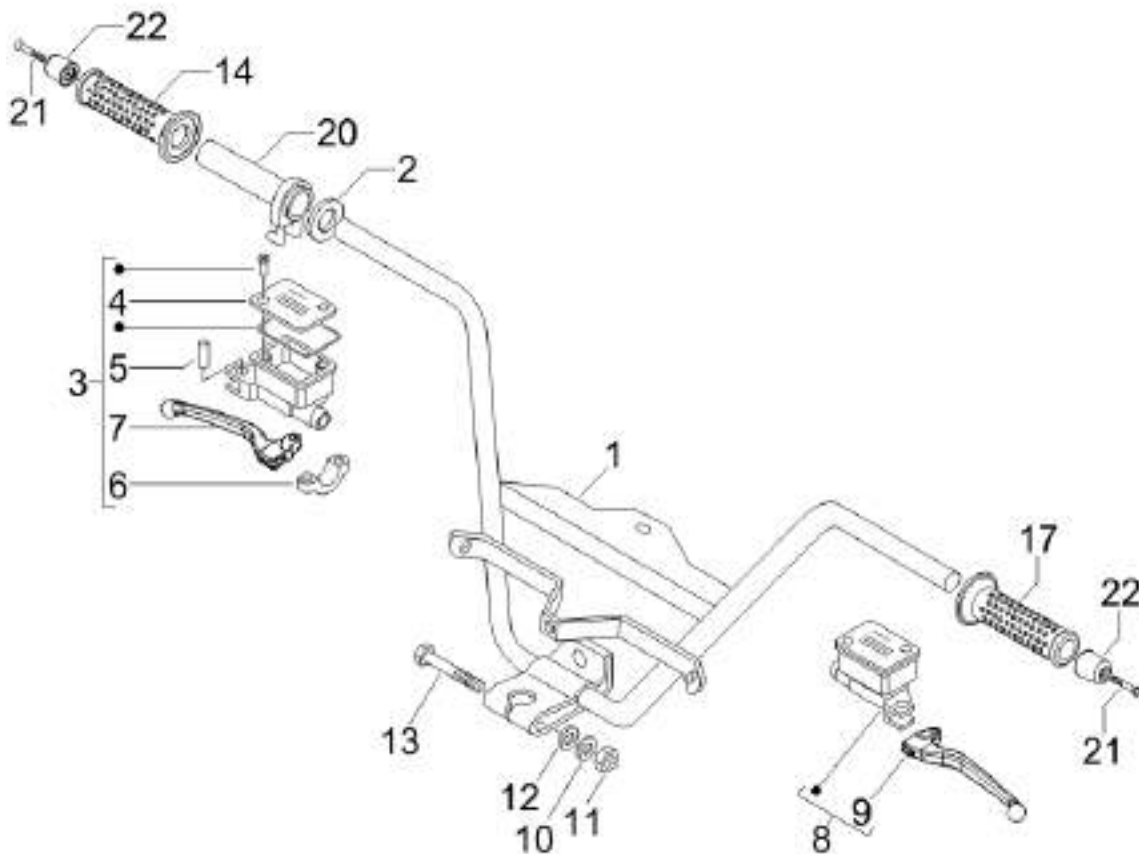


Last update : 22/04/2006

Loc.	Description	Q.ty	Vehicle colour	Drawing No.	Up to
1	speedo	1		639475	31/12/9999
2	speedo assy	1		639476	31/12/9999
3	nut	2		241936	31/12/9999
4	screw (3x12)	3		297498	31/12/9999
5	nut	3		241936	31/12/9999
6	warning lamp	1		639765	31/12/9999
7	metallic clip runner purejet	1		145298	31/12/9999
8	bulb	3		164634	31/12/9999
9	screw (3x12)	3		297498	31/12/9999

Frame prefix : ZAPMXXXXX

Engine prefix : M352M



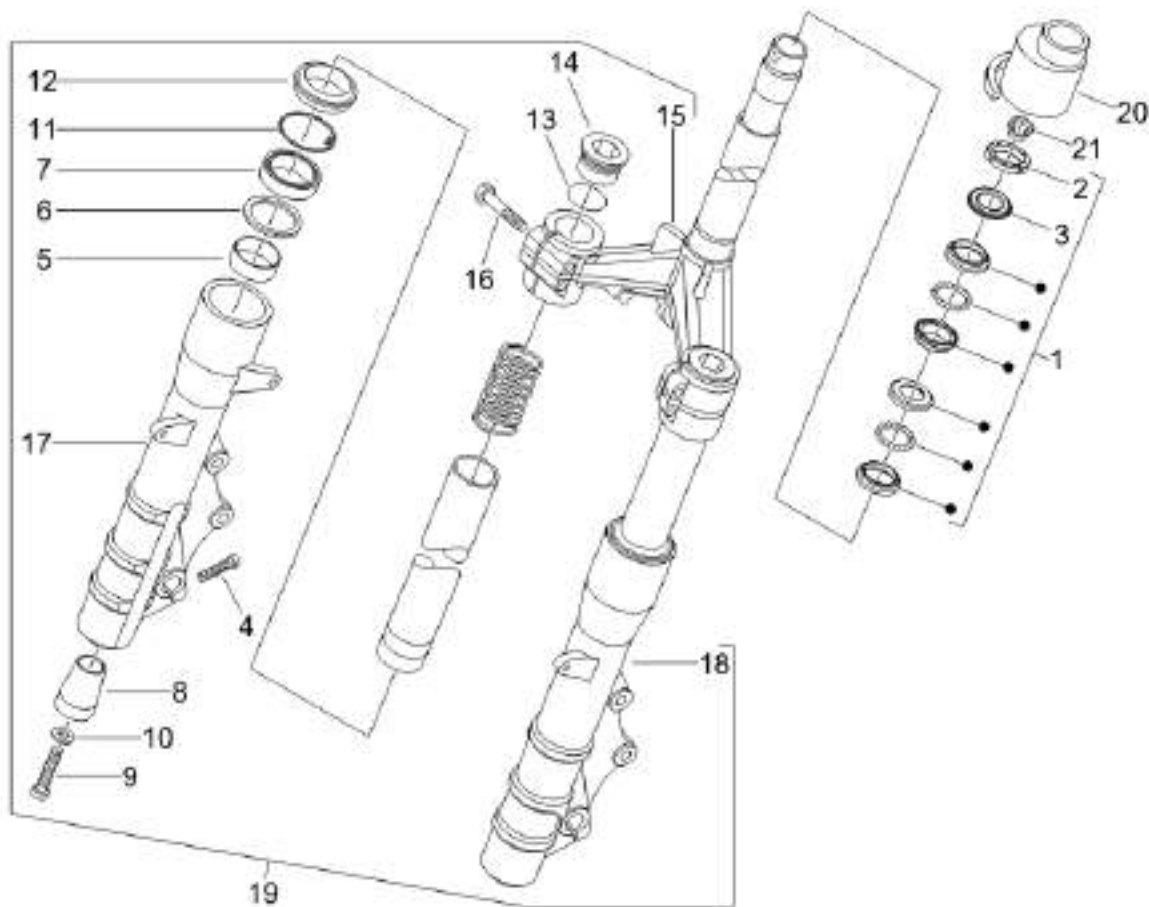
Last update : 22/04/2006

Loc.	Description	Q.ty	Vehicle colour	Drawing No.	Up to
2	washer	2		601170	31/12/9999
3	brake- master cylinder r.h. bv-500	1		CM077403	31/12/9999
4	master cyl. plug x9250/500	1		497032	31/12/9999
5	pin brake lever	1		497141	31/12/9999
6	support	1		497343	31/12/9999
7	brake lever x9, ice	1		646829	31/12/9999
8	left rear brake calipe	1		CM077409	31/12/9999
9	brake lever x9, ice	1		646829	31/12/9999
10	washer (10,3x17x2) **abolished**	1		012543	31/12/9999
11	nut for handlebar securing bolt-m10;h10	1		015330	31/12/9999
12	washer	1		178790	31/12/9999
13	bolt (shock absorber)	1		223605	31/12/9999
14	r/h grip dna 50/125/180	1		583094	31/12/9999
15	r/h light switch	1		584886	31/12/9999
17	lh handlebar grip dna	1		581900	31/12/9999
18	l/h light switch	1		584887	31/12/9999

Loc.	Description	Q.ty	Vehicle colour	Drawing No.	Up to
20	<i>throttle tube com.</i>	1		975633	31/12/9999
21	<i>flat head screw (m6x55)</i>	2		271434	31/12/9999
22	<i>handlebar end weights</i>	2		582034	31/12/9999

Frame prefix : ZAPMXXXXX

Engine prefix : M352M



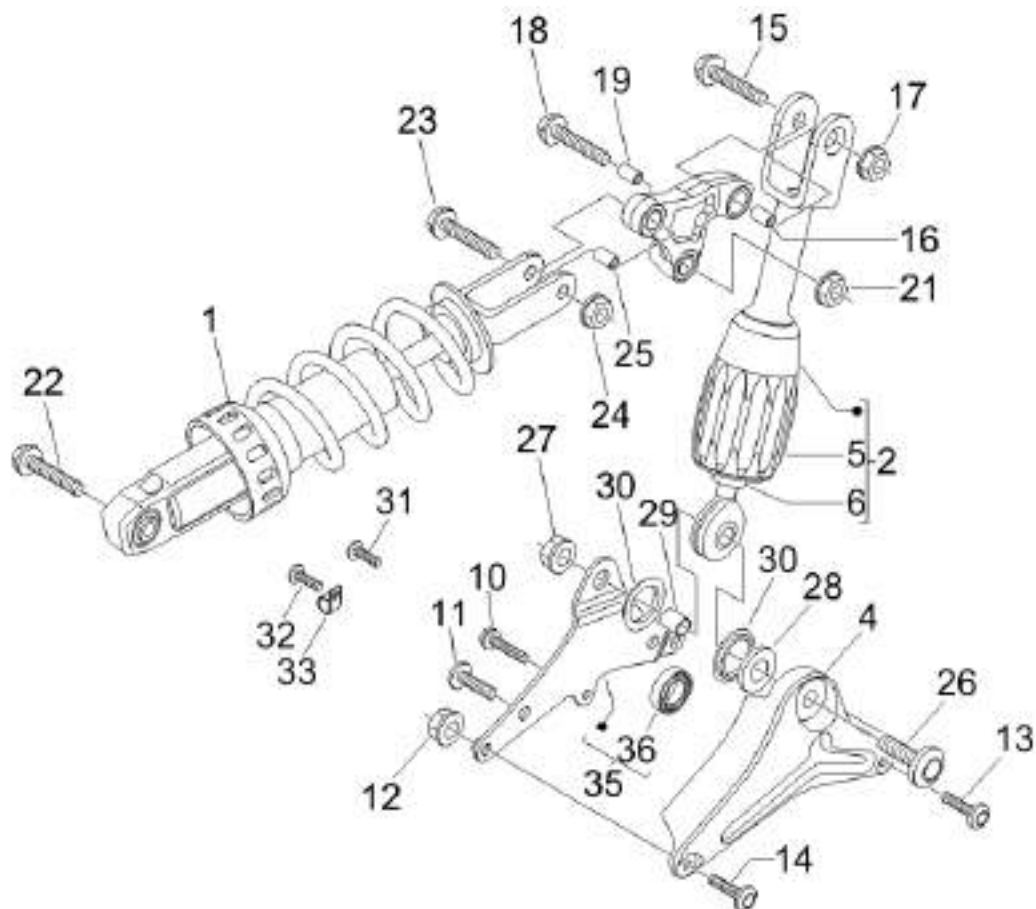
Last update : 22/04/2006

Loc.	Description	Q.ty	Vehicle colour	Drawing No.	Up to
1	fork steering bearing x9 500	1		598261	02/05/2006
2	ring nut	2		011109	31/12/9999
3	steering column washer et4 50/125 m.02	1		582787	31/12/9999
4	screw for fork tube (bv-500)	2		599262	31/12/9999
5	bush for fork/inner (bv-500)	2		599265	31/12/9999
6	washer for fork/inner (bv-500)	2		599266	31/12/9999
7	oil seal for fork/inner (bv-500)	2		599267	31/12/9999
8	bush for fork/upper (bv-500)	2		599268	31/12/9999
9	fork screw	2		599269	31/12/9999
10	bv-500 washer for fork tube	2		599270	31/12/9999
11	circlip for inner fork tube (bv-500)	2		599271	31/12/9999
12	dust cover /fork tube (bv-500)	2		599272	31/12/9999
13	o-ring /upper fork tube (bv-500)	2		599274	31/12/9999
14	plug for fork tube (bv-500)	2		599275	31/12/9999
15	plate nexus	1		975706	31/12/9999
16	screw	4		975707	31/12/9999

Loc.	Description	Q.ty	Vehicle colour	Drawing No.	Up to
17	<i>ff rh fork leg</i>	1		975708	31/12/9999
18	<i>ff lh fork leg</i>	1		975709	31/12/9999
19	<i>ff fork assembly nexus</i>	1		56141R	02/05/2006
20	<i>clamp</i>	1		975683	31/12/9999
21	<i>rubber grommet guides throt. calbe handl</i>	1		975715	31/12/9999
43	<i>oil seal 8x16x7</i>	1		825577	31/12/9999

Frame prefix : ZAPMXXXXX

Engine prefix : M352M



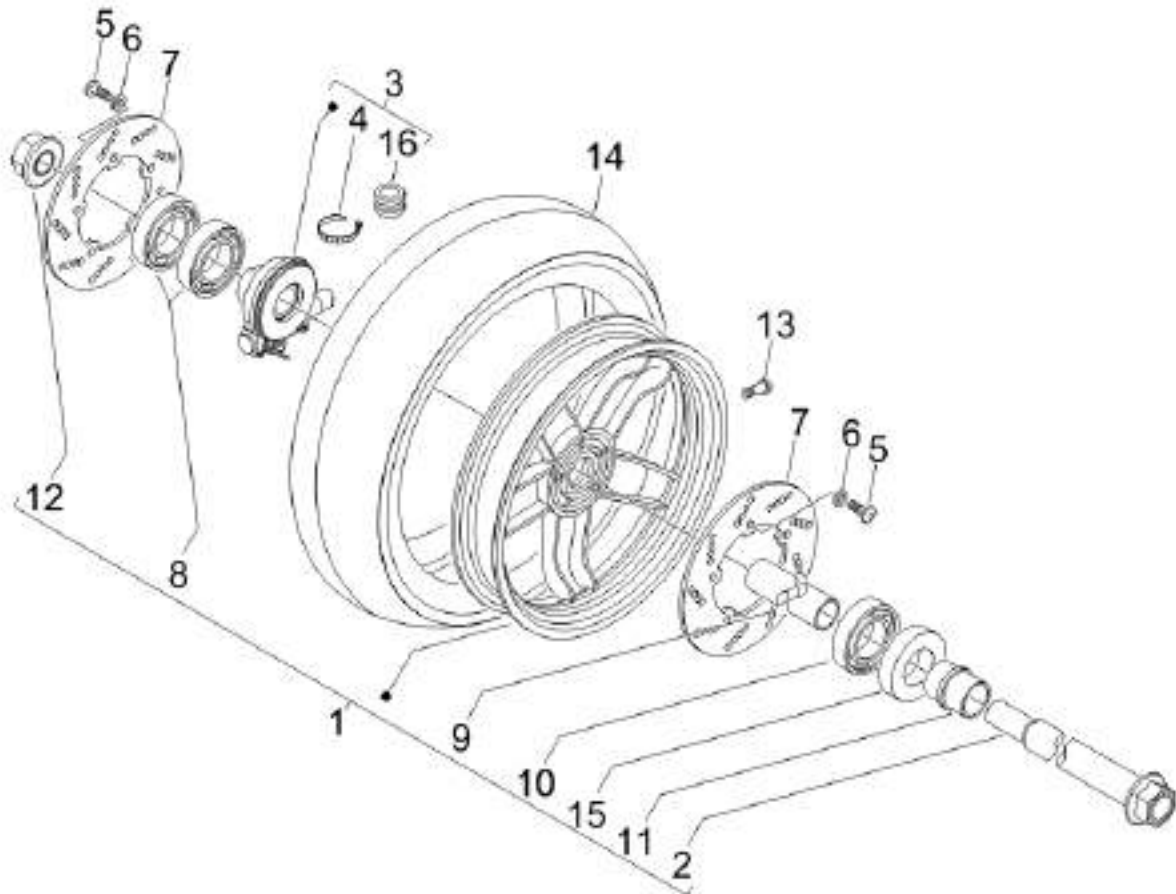
Last update : 22/04/2006

Loc.	Description	Q.ty	Vehicle colour	Drawing No.	Up to
1	rear shock absorber	1		56159R	31/12/9999
2	sprang assy	1		647823	31/12/9999
4	bracket	1		842601	31/12/9999
5	ring nut	1		842456	31/12/9999
6	ring	1		942150	31/12/9999
7	roller cage	4		975121	31/12/9999
8	oil seal	6		975122	31/12/9999
9	plug	1		597925	31/12/9999
10	screw	2		828340	31/12/9999
11	bolt for exhaust	1		845590	31/12/9999
12	self locking nut b125	2		597565	31/12/9999
13	screw	1		975669	31/12/9999
14	screw	1		975830	31/12/9999
15	nut	1		564878	31/12/9999
16	spacer	1		975118	31/12/9999
17	screw	1		975119	31/12/9999

Loc.	Description	Q.ty	Vehicle colour	Drawing No.	Up to
18	screw	1		647317	31/12/9999
19	spacer	1		975123	31/12/9999
20	screw	1		975124	10/03/2006
21	nut (m12 x 11)	1		975695	31/12/9999
22	screw	1		967384	31/12/9999
23	screw	1		271096	31/12/9999
24	nut	1		564878	31/12/9999
25	spacer	1		975118	31/12/9999
26	screw	1		621933	31/12/9999
27	nut (m12x11)	1		621934	31/12/9999
28	washer	1		841140	31/12/9999
29	spacer	1		842590	31/12/9999
30	dust cover	2		975800	31/12/9999
31	screw for flywheel magneto (m6x12)	1		015946	31/12/9999
32	screw	2		263381	31/12/9999
33	spring	1		269273	31/12/9999
34	nut for rear susp.bracket (bv-500)	2		833520	31/12/9999
35	rh engine suspension bracket nexus	1		975112	31/12/9999
36	bearing /radial (17 x 47 x 14) bv-500	1		82545R	31/12/9999
37	bearing runner, dna, x9 u	1		826974	31/12/9999

Frame prefix : ZAPMXXXXX

Engine prefix : M352M



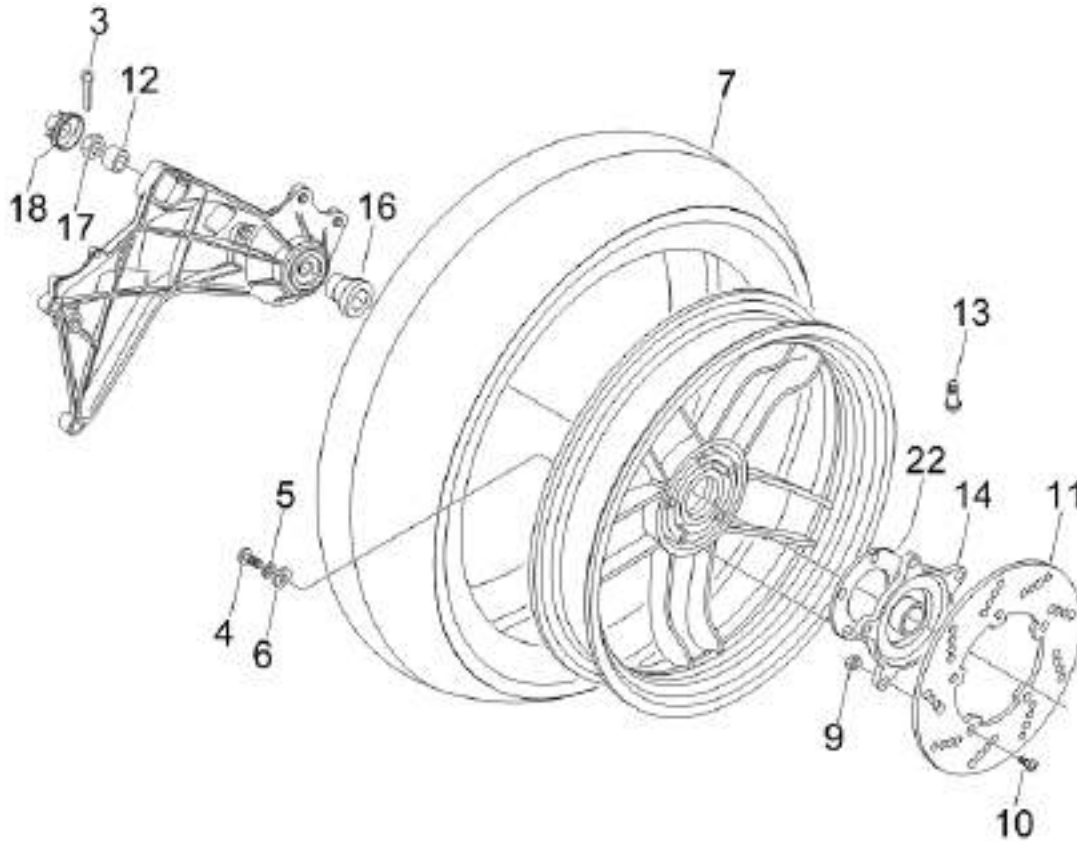
Last update : 22/04/2006

Loc.	Description	Q.ty	Vehicle colour	Drawing No.	Up to
1	nut (wheel)	1		271740	31/12/9999
2	rear wheel axle x-9	1		564446	31/12/9999
3	speedo sender	1		58118R	31/12/9999
4	metallic clip runner purejet	1		145298	31/12/9999
5	screw	5		271147	31/12/9999
6	washer (wheel)	5		274706	31/12/9999
7	front brake disc rotor x-9	2		599315	31/12/9999
8	bearing (wheel)	2		327187	31/12/9999
9	distance piece for front wheel	1		564447	31/12/9999
10	ball bearing (42x15x13)	1		564491	31/12/9999
11	spacer	1		564448	31/12/9999
12	ff wheel	1		647776	31/12/9999
13	tubeless valve (bent)	1		597679	31/12/9999
14	front tyre pirelli 120/70-15	1		646864	31/12/9999
14	front tyre "bridgeston"	1		975563	31/12/9999
14	front tyre michelin 120/70-15	1		975609	31/12/9999

Loc.	Description	Q.ty	Vehicle colour	Drawing No.	Up to
15	plate	1		564489	31/12/9999
16	grommet	1		560136	31/12/9999

Frame prefix : ZAPMXXXXX

Engine prefix : M352M



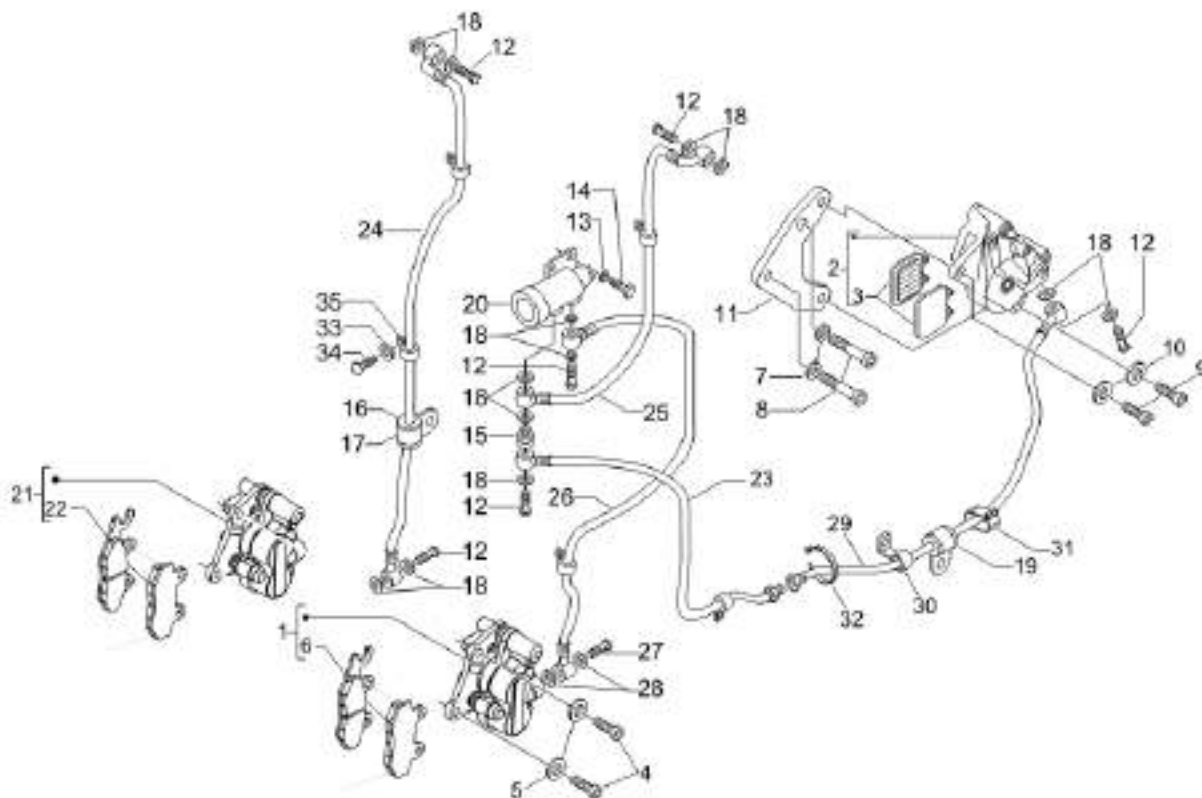
Last update : 22/04/2006

Loc.	Description	Q.ty	Vehicle colour	Drawing No.	Up to
3	split pin for rear and front wheel axle	1		012789	31/12/9999
4	flanged hex.head screw (m8x40)	5		825758	31/12/9999
5	washer for carburettor assy.(8,4x15x0,8)	5		709047	31/12/9999
6	washer	5		246976	31/12/9999
7	rear tyre pirelli 160/60-14	1		646865	31/12/9999
7	rear tyre "bridgeston"	1		975564	31/12/9999
7	rear tyre michelin 160/60-14	1		975610	31/12/9999
9	self locking nut b125	5		597565	31/12/9999
10	soked head screw (m6x30)	5		597564	31/12/9999
11	rear brake disc rotor x-9	1		597520	31/12/9999
12	spacer	1		597528	31/12/9999
13	tubeless valve (bent)	1		597679	31/12/9999
14	rear wheel hub cover bv-500	1		56110R	31/12/9999
16	spacer	1		848039	31/12/9999
17	nut	1		563728	31/12/9999
18	cap for rear wheel fixing nut	1		194423	31/12/9999

Loc.	Description	Q.ty	Vehicle colour	Drawing No.	Up to
22	spacer	1		975727	31/12/9999

Frame prefix : ZAPMXXXXX

Engine prefix : M352M



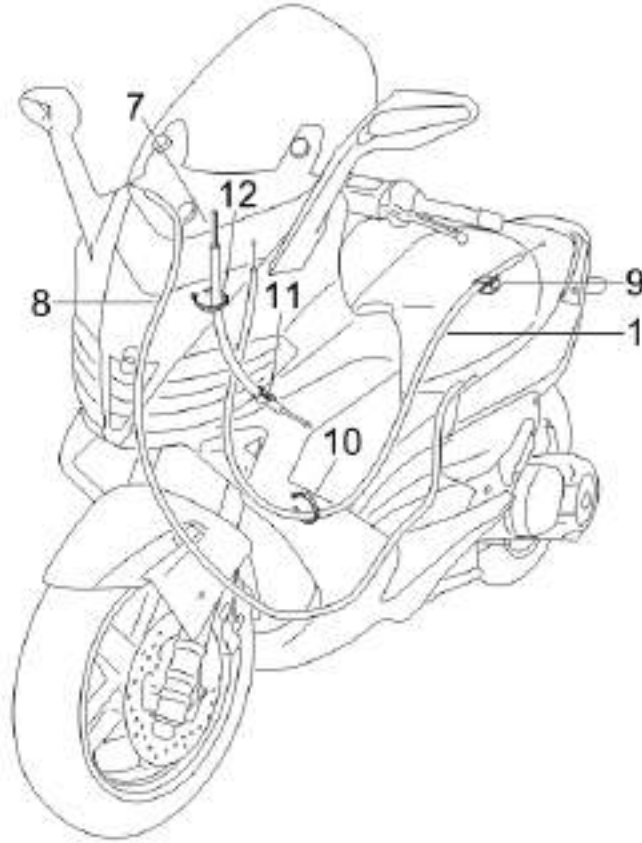
Last update : 22/04/2006

Loc.	Description	Q.ty	Vehicle colour	Drawing No.	Up to
1	seat opening trasmission nexus	1		975606	31/12/9999
1	front brake caliper (lh)	1		CM072501	31/12/9999
1	front brake caliper (rh)	1		CM072502	31/12/9999
2	rr brake caliper b500 -.56167r	1		CM067904	31/12/9999
4	screw	4		015792	31/12/9999
5	washer for carburettor assy.(8,4x15x0,8)	4		709047	31/12/9999
6	rear brake pads x-9 (pair)	1		647077	31/12/9999
7	washer for carburettor assy.(8,4x15x0,8)	2		709047	31/12/9999
8	screw m8x50 t.c.e.i	1		844483	31/12/9999
9	screw m8x25 t.c.i	2		598919	31/12/9999
10	washer for carburettor assy.(8,4x15x0,8)	1		709047	31/12/9999
11	plate for mounting rear caliper	1		598060	31/12/9999
13	washer for brake disc (5,3x20x0,5)	2		006966	31/12/9999
14	screw m6x12 t.c.e.i	2		122675	31/12/9999
15	joint for brake lines	1		597033	31/12/9999
16	grommet	2		230636	31/12/9999

Loc.	Description	Q.ty	Vehicle colour	Drawing No.	Up to
17	clamp	2		564836	31/12/9999
19	spring	2		269273	31/12/9999
20	brake valve (junction for all lines)	1		56122R	31/12/9999
23	rear brake pipe	1		600255	31/12/9999
24	brake pipe	1		975693	31/12/9999
25	aluminum brake line	1		564784	31/12/9999
26	brake pipe	1		975694	31/12/9999
27	screw	5		265451	31/12/9999
28	packing for brake caliper (10x14x1)	12		127927	31/12/9999
29	pipng	1		600813	31/12/9999
30	plate	1		136916	31/12/9999
31	spring	1		179013	31/12/9999
32	retaining strap	1		257134	31/12/9999
33	washer for brake disc (5,3x20x0,5)	2		006966	31/12/9999
34	bolt for coil (m6 x 20) bv-500	2		709674	31/12/9999
35	clamp	2		307166	31/12/9999

Frame prefix : ZAPMXXXXX

Engine prefix : M352M

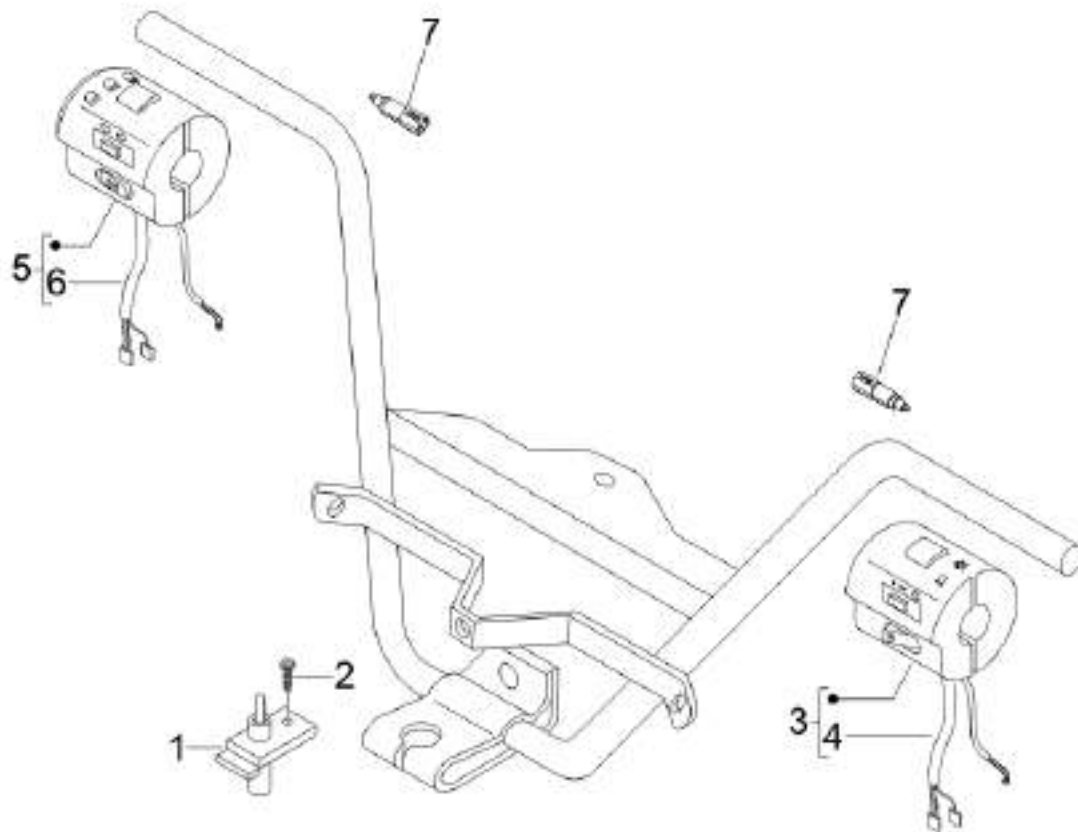


Last update : 22/04/2006

Loc.	Description	Q.ty	Vehicle colour	Drawing No.	Up to
7	throttle transmission	1		975629	31/12/9999
8	throttle opening trasmission x9 500	1		975824	31/12/9999
9	spring (engine or frame)	1		140435	31/12/9999
10	retaining strap	4		257134	31/12/9999
11	clamp	2		217280	31/12/9999
12	retaining strap	1		257134	31/12/9999

Frame prefix : ZAPMXXXXX

Engine prefix : M352M

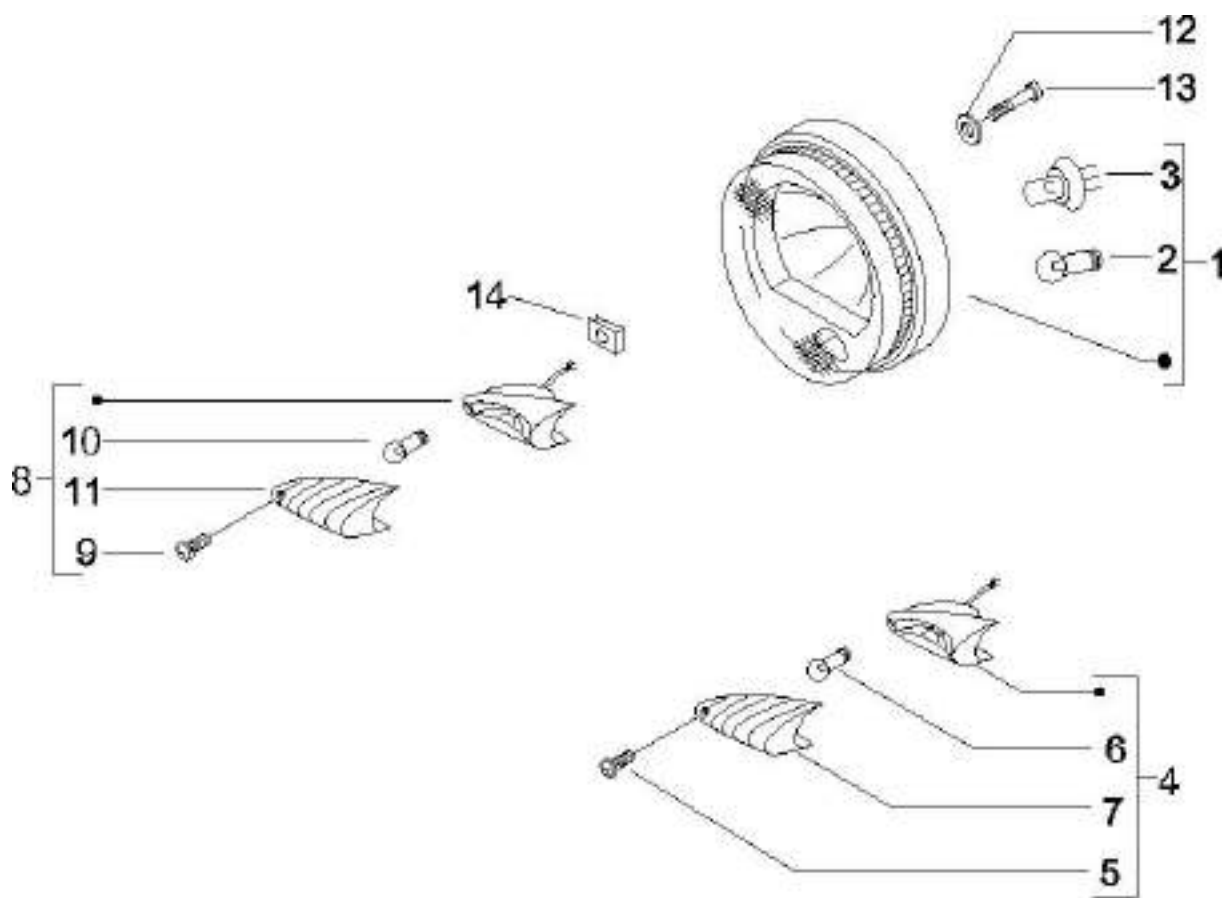


Last update : 22/04/2006

Loc.	Description	Q.ty	Vehicle colour	Drawing No.	Up to
1	seat light switch	1		584826	31/12/9999
2	switch	2		583575	31/12/9999

Frame prefix : ZAPMXXXXX

Engine prefix : M352M

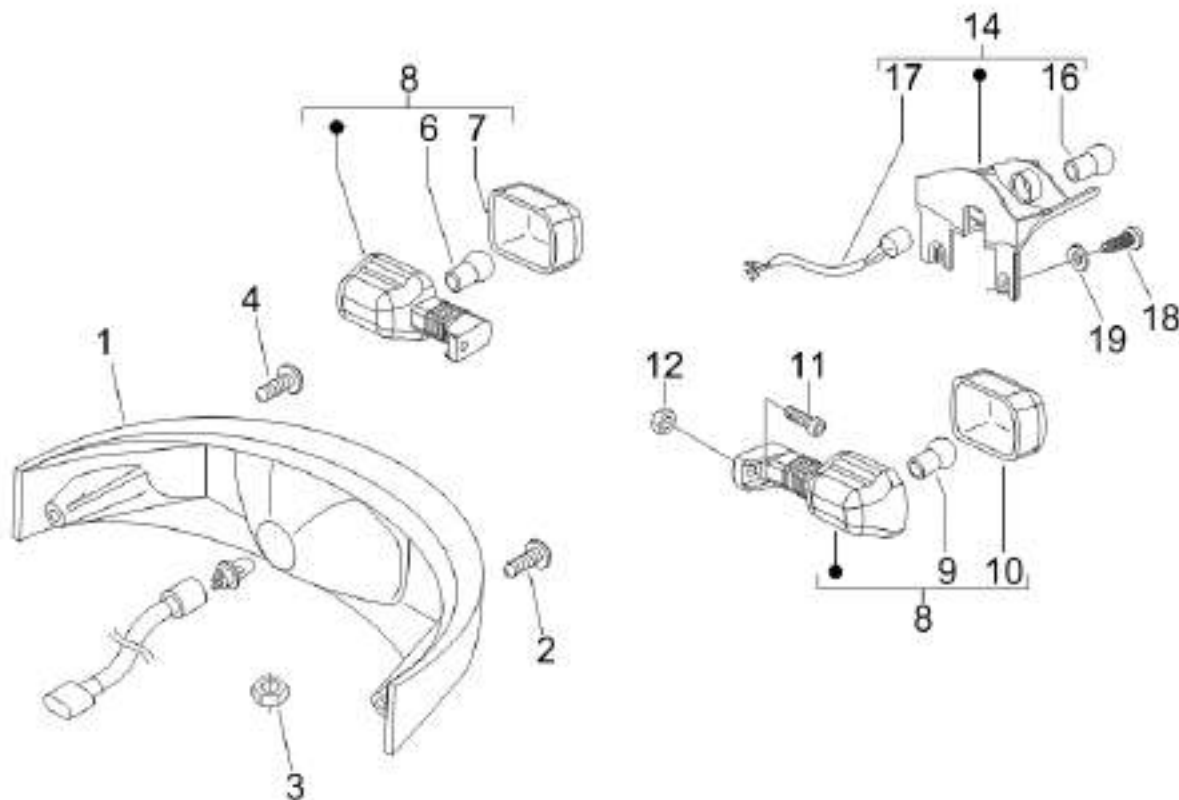


Last update : 22/04/2006

Loc.	Description	Q.ty	Vehicle colour	Drawing No.	Up to
1	rh headlamp nexus	1		638696	31/12/9999
2	bulb (12v - 5w) for headlight	1		292022	31/12/9999
3	bulb 12v-55w ht x9,b,et125,lib.	1		294353	31/12/9999
4	clip nexus	1		584002	31/12/9999
5	wiring loom	1		638698	31/12/9999
7	light unit	1		638697	31/12/9999
8	bulb (12v - 5w) for headlight	1		292022	31/12/9999
9	bulb 12v-55w ht x9,b,et125,lib.	1		294353	31/12/9999
10	clip nexus	1		584002	31/12/9999
11	wiring loom	1		638699	31/12/9999
13	screw (m6x16)	6		272836	31/12/9999
14	front right turn signal	1		639477	31/12/9999
15	front left turn signal	1		639478	31/12/9999
16	metallic clip runner purejet	1		145298	31/12/9999
17	metallic clip runner purejet	1		145298	31/12/9999

Frame prefix : ZAPMXXXXX

Engine prefix : M352M



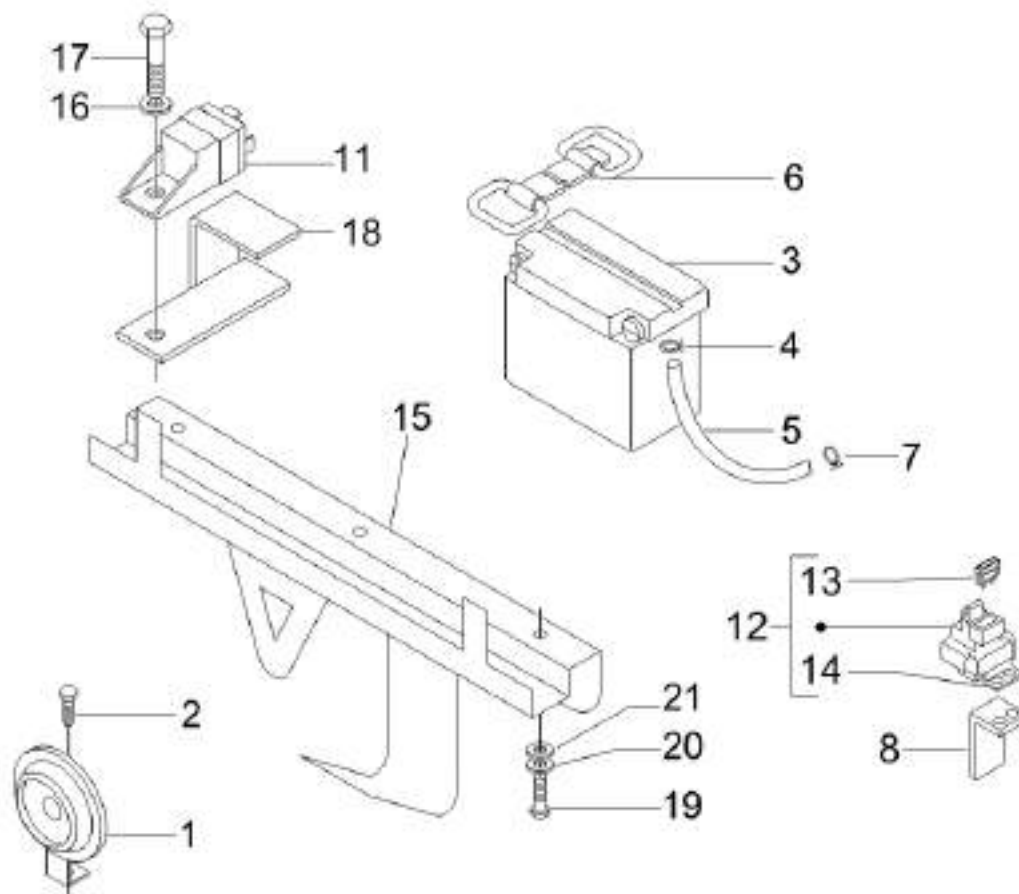
Last update : 22/04/2006

Loc.	Description	Q.ty	Vehicle colour	Drawing No.	Up to
1	rr light assy nexus	1		639479	31/12/9999
2	flywheel magneto screw	1		015585	31/12/9999
3	nut	2		241936	31/12/9999
4	screw d4,2x19	2		258249	31/12/9999
5	l/h rear indicator	1		639669	31/12/9999
6	12v-10w bulb	1		584332	31/12/9999
7	spring	1		584520	31/12/9999
7	ff rh fr lh ind. lense	1		639338	31/12/9999
8	turn signal front left-back right	1		639670	31/12/9999
9	12v-10w bulb	1		584332	31/12/9999
10	ff rh fr lh ind. lense	1		639338	31/12/9999
11	screw (m6x14)	2		296170	31/12/9999
12	nut	2		241936	31/12/9999
15	liscence plate lamp assembly plastic bod	1		583332	31/12/9999
16	bulb (12v - 5w) for headlight	1		292022	31/12/9999
17	rear liscence plate light with bulb	1		583331	31/12/9999

Loc.	Description	Q.ty	Vehicle colour	Drawing No.	Up to
18	screw	1		267115	31/12/9999
19	washer for tail lamp (4,3x8)	1		003054	31/12/9999

Frame prefix : ZAPMXXXXX

Engine prefix : M352M



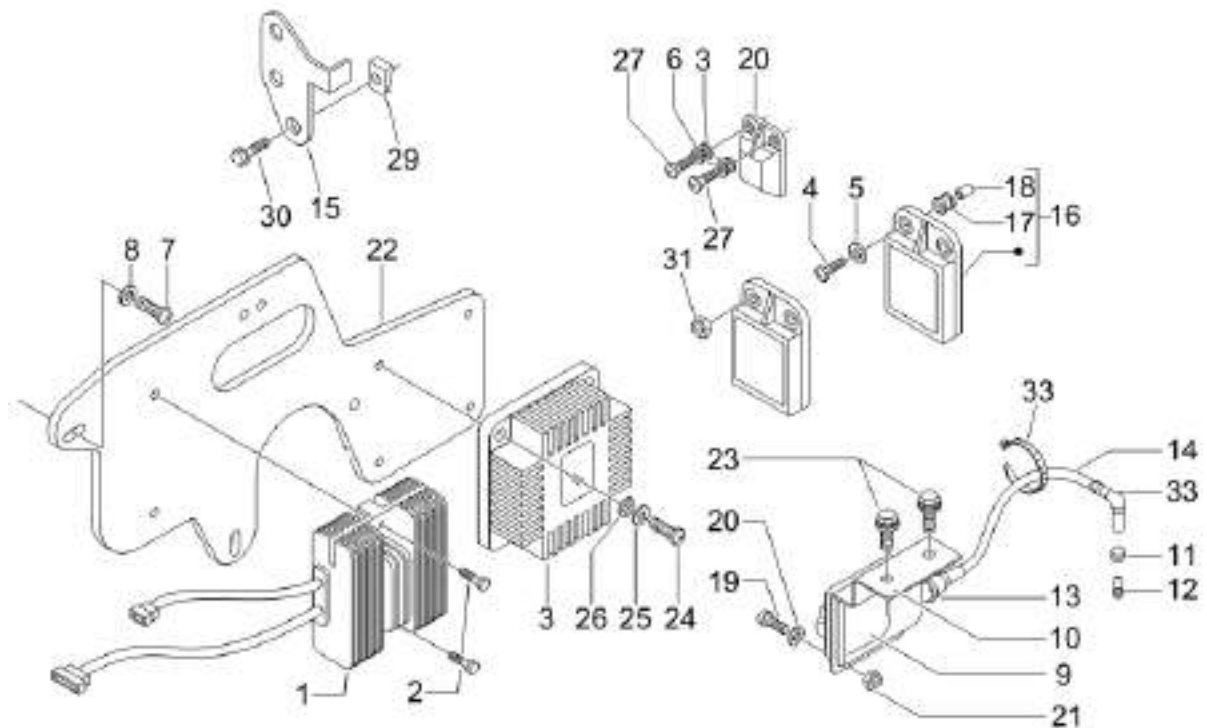
Last update : 22/04/2006

Loc.	Description	Q.ty	Vehicle colour	Drawing No.	Up to
1	12 v horn for vespa et / bv-200	1		CM071801	31/12/9999
2	screw	1		434541	31/12/9999
3	battery yusa 12v/14a yb14l-a2	1		584033	31/12/9999
4	spring (engine or frame)	1		140435	31/12/9999
5	breather tube for battery	1		580075	31/12/9999
6	battery strap x9, b125	1		583921	31/12/9999
7	clamp	1		639082	31/12/9999
8	bracket	2		584305	31/12/9999
9	screw	1		031086	31/12/9999
10	washer	1		016406	31/12/9999
11	starter relay 12v-30amp	4		58099R	31/12/9999
12	12v-150a relay switch	1		582690	31/12/9999
13	3a fuse	1		581440	31/12/9999
14	fuse block	1		582906	31/12/9999
15	stirrup	1		584792	31/12/9999
16	screw (m6x16)	2		272836	31/12/9999

Loc.	Description	Q.ty	Vehicle colour	Drawing No.	Up to
17	washer x cylinder cool. hood-6,2x1,6x0,8	2		078307	31/12/9999
18	rele brakel	1		975749	31/12/9999
19	bolt	2		031117	31/12/9999
20	washer	2		016408	31/12/9999
21	plain washer 8,4x18x2	2		003038	31/12/9999

Frame prefix : ZAPMXXXXX

Engine prefix : M352M



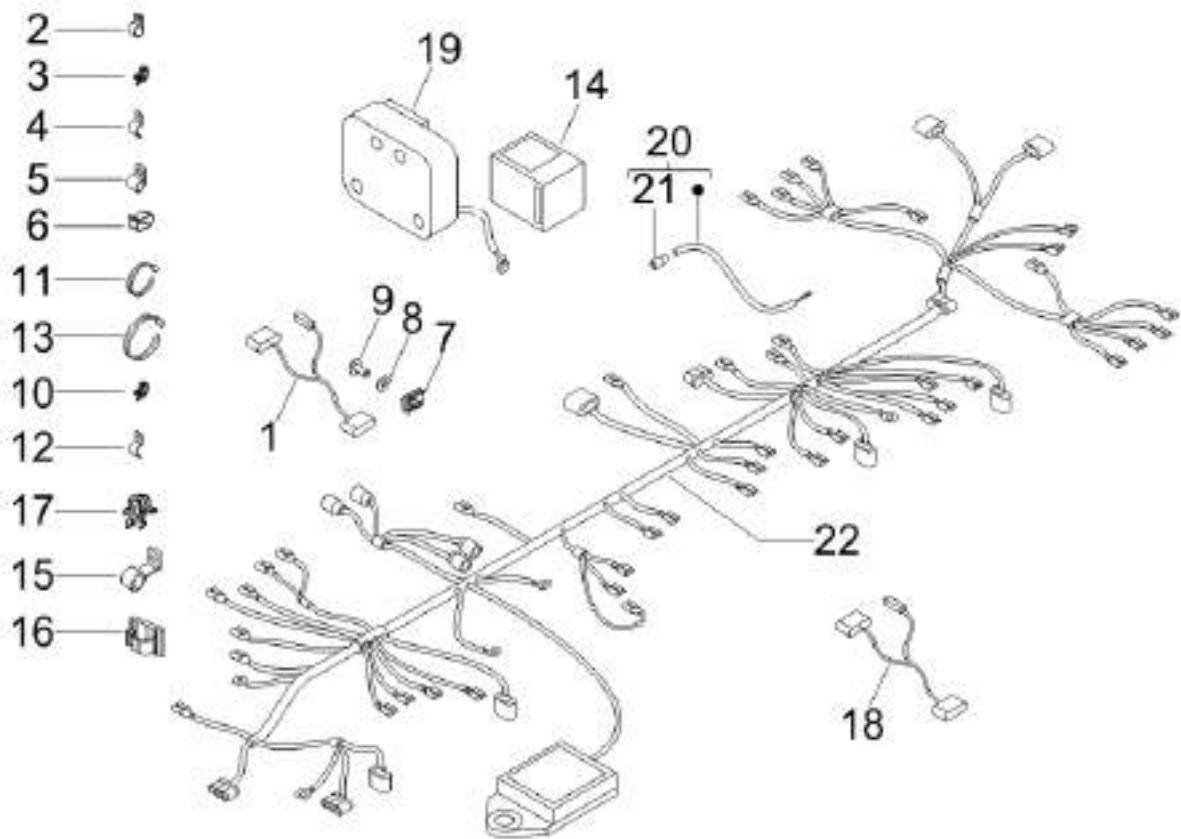
Last update : 22/04/2006

Loc.	Description	Q.ty	Vehicle colour	Drawing No.	Up to
1	voltage regulator	1		58086R	31/12/9999
2	hexagonal screw	2		828863	31/12/9999
3	plain washer x rear lugg.rack-6,5x16x1,5	2		013880	31/12/9999
3	cdi unit	1		CM078603	31/12/9999
4	screw	4		834065	31/12/9999
5	washer for silencer reflector-5,3x7,9x1	4		016405	31/12/9999
6	washer	2		016406	31/12/9999
7	screw (m6x16)	2		272836	31/12/9999
8	washer x cylinder cool. hood-6,2x1,6x0,8	2		078307	31/12/9999
9	h.t. coil x-9	1		828817	31/12/9999
10	bracket for ht coil	1		584646	31/12/9999
11	clamp sfera	1		436919	31/12/9999
12		1		015014	31/12/9999
13	cap	1		071671	31/12/9999
14	high-voltage cable (request by yards)	1		080341	31/12/9999
15	stirrup	1		584772	31/12/9999

Loc.	Description	Q.ty	Vehicle colour	Drawing No.	Up to
16	<i>cdi unit</i>	1		638591	31/12/9999
17	<i>buffer for front fender</i>	2		217163	31/12/9999
18	<i>spacer</i>	2		217164	31/12/9999
19	<i>screw m3x25 cross</i>	4		583236	31/12/9999
19	<i>bracket for clamps</i>	1		639456	31/12/9999
20	<i>washer</i>	4		012554	31/12/9999
20	<i>decoder</i>	1		829121	31/12/9999
21	<i>nut</i>	4		020003	31/12/9999
22	<i>bracket</i>	1		975512	31/12/9999
22	<i>central.electr.braket</i>	1		975731	31/12/9999
23	<i>screw</i>	2		434541	31/12/9999
24	<i>screw for oil pump (m5x21)</i>	2		015856	31/12/9999
25	<i>washer for silencer reflector-5,3x7,9x1</i>	2		016405	31/12/9999
26	<i>washer for h.t. coil (5.2 fi x 18 fe)</i>	2		016686	31/12/9999
27	<i>screw (m6x20)</i>	1		015759	31/12/9999
28	<i>screw m6x35</i>	1		015804	31/12/9999
29	<i>plate</i>	2		254485	31/12/9999
30	<i>screw</i>	2		434541	31/12/9999
31	<i>nut</i>	1		969224	31/12/9999
32	<i>metallic clip runner purejet</i>	1		145298	31/12/9999
33	<i>cap</i>	1		293845	31/12/9999

Frame prefix : ZAPMXXXXX

Engine prefix : M352M



Last update : 22/04/2006

Loc.	Description	Q.ty	Vehicle colour	Drawing No.	Up to
1	plate	1		639632	31/12/9999
2	climp	1		CM006902	31/12/9999
3	clip	2		CM006903	31/12/9999
4	pipings betaining spring	3		CM006904	31/12/9999
5	spring	2		CM006905	31/12/9999
6	spring	1		CM013201	31/12/9999
7	plate for chassis	1		CM017405	31/12/9999
8	washer for plate holder (4,2x12x1)	1		013763	31/12/9999
9	screw	1		015728	31/12/9999
10	spring (engine or frame)	1		140435	31/12/9999
11	metallic clip runner purejet	8		145298	31/12/9999
12	clamp for cylinder hood	1		231590	31/12/9999
13	retaining strap	6		257134	31/12/9999
14	bracket for turn signal lamps unit	1		291017	31/12/9999
15	clamp	1		298729	31/12/9999
16	glove comp. spring clamp	6		577594	31/12/9999

Loc.	Description	Q.ty	Vehicle colour	Drawing No.	Up to
17	<i>clamp</i>	1		582153	31/12/9999
18	<i>cable harness</i>	1		584484	31/12/9999
19	<i>x9 sensor</i>	1		584509	31/12/9999
20	<i>cable harness</i>	1		639763	31/12/9999
21	<i>cap</i>	1		582172	31/12/9999
22	<i>wiring harness</i>	1		639768	31/12/9999

