



Андрей ВЕЛИЧКО
Тимофей БЕРЕМЦЕВ

РЕМОНТ И ОБСЛУЖИВАНИЕ СКУТЕРОВ ХОНЛИНГ

SCOOTERMAG.RU
ЗАПЧАСТИ ДЛЯ
СКУТЕРОВ

РЕМОНТ СКУТЕРА СВОИМИ РУКАМИ



Андрей ВЕЛИЧКО

Инженер, начал работать с техникой по окончании института.

Впервые сел на мопед в тот день, когда американцы полетели на Луну.

С 1972 по 1982 год ездил на Яве. Естественно, знал устройство своей техники до последнего винтика - в то время без этого было нельзя. Потом были семья, дети и длинный перерыв в двухколесной биографии. В 1999 году, после того как на дорогах возрос автомобильный поток и возникли пробки, купил скутер Honda Dio. С тех пор успел покатиться на самых разных моделях мопедов. Как только в России появились четырехтактные «китайцы», пересел на скутеры из КНР. В настоящее время профессионально занимается ремонтом и тюнингом китайских скутеров.



Тимофей БЕРЕМЦЕВ

Опытный механик, ведущий специалист компании Хонлинг.ру.

Работал механиком в магазинах РИА Моторс, Скутершоп. Несмотря на молодость, проехал тысячи километров на различной мототехнике, починил и подготовил не одну сотню скутеров, работал с японскими и китайскими мопедами. Автор собственной методики тюнинга японских скутеров.

Тимофей Беремцев является одним из авторов инструкций по эксплуатации скутеров Хонлинг и постоянным автором интернет-журнала «Скутер Дайджест». Любимые скутеры Yamaha Jog и Honling Boomerang.

Введение

Важнейшим элементом инфраструктуры является транспортная система, обеспечивающая перемещение людей и грузов. В настоящее время одним из наиболее перспективных средств передвижения являются скутеры. Они обладают рядом преимуществ перед другими видами транспорта, такими как автомобили и мотоциклы. К ним относятся компактность, маневренность, экономичность и простота в эксплуатации.

Ремонт и обслуживание скутеров Хонда

Скутеры Хонда являются популярными и надежными средствами передвижения. Однако, как и любой другой вид транспорта, они требуют регулярного обслуживания и ремонта. В данной статье мы рассмотрим основные аспекты обслуживания и ремонта скутеров Хонда, включая проверку уровня масла, замену свечей зажигания, регулировку клапанов и другие важные процедуры.

Первое, что необходимо сделать при обслуживании скутера Хонда, это проверить уровень масла. Масло является жизненно важным элементом для смазки двигателя и предотвращения его перегрева. Проверку уровня масла необходимо проводить регулярно, перед каждой поездкой. Если уровень масла низкий, его необходимо долить до нормы. Также необходимо следить за состоянием масляного фильтра и вовремя его заменять.

Другим важным элементом обслуживания является замена свечей зажигания. Свечи зажигания отвечают за воспламенение топливной смеси в цилиндре двигателя. Если свечи изношены, это может привести к снижению мощности двигателя, увеличению расхода топлива и нестабильной работе. Поэтому рекомендуется заменять свечи зажигания регулярно, в соответствии с рекомендациями производителя.

Также необходимо регулярно проверять и регулировать клапаны двигателя. Клапаны отвечают за подачу топлива и выпуск выхлопных газов. Если клапаны неправильно отрегулированы, это может привести к снижению эффективности двигателя и увеличению расхода топлива. Регулировку клапанов необходимо проводить регулярно, в соответствии с рекомендациями производителя.

Кроме того, необходимо следить за состоянием тормозов, цепи привода и других важных элементов скутера. Тормоза должны быть исправными и обеспечивать надежное торможение. Цепь привода должна быть правильно натяжена и смазана. Регулярное обслуживание и ремонт скутера Хонда помогут обеспечить его надежную и безопасную эксплуатацию.

Андрей Величко, Тимофей Беремцев

Ремонт и обслуживание скутеров Хонлинг

**(С) Официальное представительство
корпорации Honling в России Хонлинг.Ру**

Москва, Талдомская ул., д. 5, корп. 1

Тел.: (495) 609-65-45

Internet: www.honling.ru

E-mail: honling@honling.ru

Изготовлено РА «МосБРЕНД» (www.mosbrand.ru)
по заказу «Хонлинг.Ру»

Введение

Новое тысячелетие уже успело подарить нам немало новинок; в их числе и китайские скутеры. Вообще-то они и раньше были, но недопустимо низкого качества, даже, пожалуй, хуже изделий отечественного мотопрома. Сейчас ситуация радикально изменилась, и главную роль в этом сыграло освоение китайскими заводами простого, надежного и достаточно мощного четырехтактного двигателя 139QMB. Этот мотор был разработан в начале 90-х на тайваньском филиале Хонды, который сейчас приобрел самостоятельность и называется Кимко (KYMCO). На рубеже тысячелетий в Китае при участии Хонды было налажено производство таких двигателей. Насколько хорошо получилось, можно судить по тому, что китайские скутеры, снабженные 139QMB, поставляются в Японию под именем Хонда – например, модель «Today».

Ходовая часть тоже существенно осовременилась, нормой стали гидравлика в подвесках и дисковые тормоза. Заметно повысилось качество пластика, и вообще качество сборки китайцев сейчас вышло примерно на уровень тайваньских и корейских фирм. Большим плюсом китайских заводов является разнообразие модельного ряда скутеров 50сс, в то время как у европейских производителей этот сектор имеет тенденцию к сужению. По мере расширения продаж скутеров сформировался вторичный рынок, и теперь продать/купить подержанного китайца нетрудно. В продаже появился достаточный ассортимент запчастей, и, наконец, сервисное обслуживание китайской мототехники вышло из зачаточного состояния. В общем, в настоящее время китайские скутера имеют очень хорошее соотношение цена/качество и, завоевав свой сегмент моторынка, уверенно его расширяют. Типичными представителями этой «новой волны» являются скутеры Хонлинг.

Основные узлы скутера

Двигатель. Двигатель 139QMB зарекомендовал себя как надежный и экономичный агрегат. Четырехтактный, с принудительным воздушным охлаждением, этот мотор отличается простотой обслуживания и ремонта. Необходимые условия его долгой и безотказной работы – своевременное и квалифицированное обслуживание.

Как и на всех скутерах, двигатель 139QMB служит корпусом трансмиссии и качающимся маятником задней подвески, это называется «блок двигатель-трансмиссия».



Технические характеристики двигателя 139QMB

Тип двигателя	Одноцилиндровый, 4-х тактный, воздушного охлаждения.	
Диаметр/ход поршня, мм	39/41.5	
Объем двигателя, куб. см.	49.0	
Степень сжатия	10.5:1	
Максимальная мощность, кВт/об/мин	2.8/8000	
Максимальный крутящий момент, Нм/об/мин	3.9/6000	
Система старта	Электростартер/кик-стартер	
Зажигание	Электронное (CDI)	

Карбюратор. Задача карбюратора – получив бензин из бака и воздух из окружающей среды, приготовить бензовоздушную смесь для двигателя. Казалось бы, просто, но эта смесь нужна строго определенного состава, к тому же разного на разных режимах. Поэтому карбюратор – один из самых сложных узлов двигателя. На скутерах Хондинг установлен карбюратор CVK.

1. Винт качества.
2. Входной штуцер.
3. Пусковой обогатитель.
4. Золотник.
5. Дозирующая игла.
6. Ускорительный насос.
7. Поплавковая камера.
8. Механизм дросселя.
9. Винт количества.



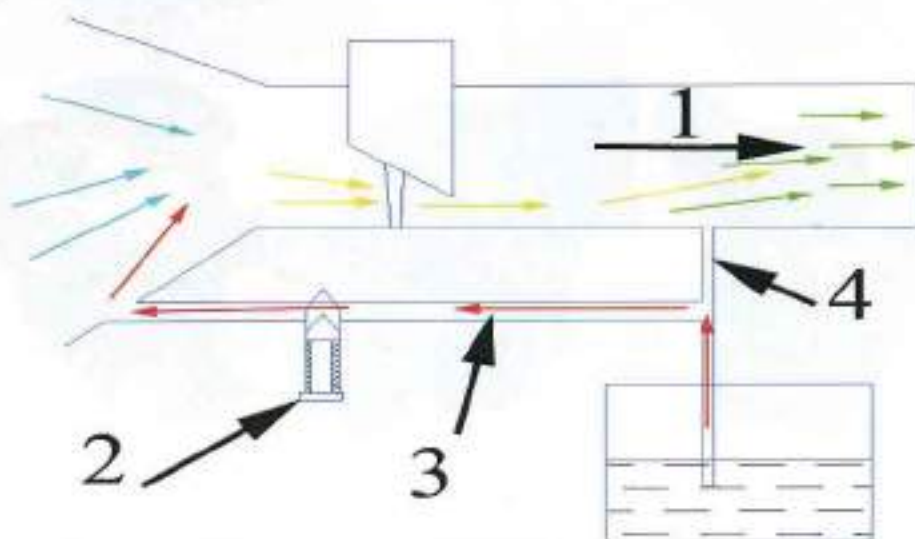
Бензин, попав в карбюратор через входной штуцер, оказывается в поплавковой камере. Для нормальной работы карбюратора нужно, чтобы уровень топлива там был всегда одинаковый, и за это отвечают поплавок с рычагом и запорный клапан. Когда бензина мало, поплавок вниз, клапан открыт. По мере натекания бензина поплавок всплывает, своим рычагом давит на клапан и частично его закрывает. Наконец, когда бензина достаточно, клапан закрывается полностью. Иногда этот клапан называют «запорной иглой».

1. Поплавок.
2. Запорная игла.
3. Главный жиклер.
4. Жиклер холостого хода.



Основной объем смеси готовит главная дозирующая система, ее жиклер в центре поплавковой камеры. Пойдя через него, бензин оказывается в эмульсионной трубке, где и готовится смесь, а качество этой смеси регулируется иглой золотника (см, ниже).

Кроме главной дозирующей системы, есть еще система холостого хода. Как видно из ее названия, она работает на ХХ и малых оборотах – там требуется другой состав смеси, победнее. Принцип ее работы поясняет рисунок:



1. Смесь в цилиндр.
2. Винт качества, регулирует количество воздуха, проходящего через систему ХХ.
3. Этот канал при открытии дроссельной заслонки перекрывается специальным клапаном.
4. Жиклер холостого хода, представляет одно целое со своей эмульсионной трубкой.

Чтобы эта система не вмешивалась в работу двигателя на высоких оборотах, имеется клапан:



1. Пружина.
2. Крышка.
3. Мембрана с выступом, закрывающим клапан.
4. Клапан.
5. Канал, по которому подается разрежение во впускной канал.
6. Уплотнительное кольцо.

Холодному двигателю при пуске требуется дополнительное обогащение, для этого на карбюраторе предусмотрен пусковой обогатитель. Когда он обесточен – его игла полностью втянута и не перекрывает пусковой канал, дополнительная порция топлива попадает в диффузор карбюратора. После запуска двигателя игла выходит из корпуса обогатителя и в течении 10 -15 секунд перекрывает канал, прекращая доступ топливу.

Пусковой обогатитель и его крепеж.



И, наконец, золотник, иногда его называют воздушной заслонкой. Его назначение – поддерживать постоянное разрежение в смесительной камере (диффузоре) при различных оборотах и нагрузках двигателя. Состоит из собственно золотника с мембраной и дозирующей иглы, см. фото:

1. Золотник с мембраной.
2. Пружина золотника.
3. Упорная вставка.
4. Дозирующая игла.



Работает он так. Мембрана делит пространство под крышкой золотника (прикрученной двумя винтами сверху карбюратора) на две части: верхнюю, соединенную специальным каналом с диффузором, и нижнюю, расположенную на входе карбюратора. При работе мотора в диффузоре начинает образовываться разрежение. Пока оно небольшое, ничего не происходит. Когда оно достигает пороговой величины, достаточной для преодоления веса золотника и силы прижимающей его пружины, золотник идет вверх, приоткрывая более широкий путь для поступающего в карбюратор воздуха, что уменьшает разрежение в диффузоре. Так оно (разрежение) и балансирует вокруг наилучшего для работы двигателя значения, а золотник ходит вверх-вниз, обеспечивая его постоянство. Дозирующая игла, укрепленная на золотнике, своим острым концом смотрит в эмульсионную трубку главной дозирующей системы, частично ее перекрывая. Чем выше в данный момент расположена игла, тем это перекрытие меньше, бензина идет больше и смесь богаче, т.е. игла обогащает смесь тем больше, чем выше поднят золотник. В небольших пределах состав смеси можно регулировать, переставляя по канавкам стопорное колечко иглы. Чем оно ниже, тем смесь богаче.

Осталось рассмотреть ускорительный насос.

1. Шток насоса с мембраной.
2. Пружина.
3. Крышка.
4. Уплотнительная гофра.



1. Корпус насоса.
2. Каналы связи с поплавковой камерой.
3. Уплотнительное кольцо.

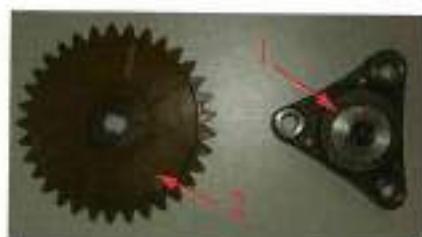


Как и следует из названия, это обычный насос с обратным клапаном, наподобие велосипедного или автомобильного, только совсем маленький. При повороте дроссельной заслонки, связанной с ручкой газа, специальный рычаг давит на шток насоса. На медленные нажатия насос не реагирует (как и велосипедный, например, если каждый качок делать по пять минут), а при резком выстреливает дополнительную порцию бензина в диффузор, что облегчает разгон мотора и, соответственно, улучшает динамику скутера.

Вот и весь карбюратор. Даже если вы никогда не видели его живьем, то и по фото видно, какие там маленькие детали, тонкие мембраны и микроскопические отверстия. Это, пожалуй, самый нежный узел скутера, его проще всего испортить. Подробно про неисправности карбюратора ниже, а пока только хочу подчеркнуть: главный враг карбюратора – грязь даже в самых малых количествах.

Система смазки. Запас масла находится в картере двигателя, в нем «купаются» подшипники коленвала, коленвал. При ходе поршня вверх в цилиндр засасывается достаточное для смазки количество масла, излишки которого снимаются маслосъемным кольцом поршня при ходе его вниз. Смазку головки цилиндра обеспечивает шестеренчатый маслонасос – по каналу, проходящему сквозь цилиндр и головку, масло разбрызгивается на распредвал и рокеры. Привод маслонасоса осуществляется напрямую от коленвала.

1. Шестеренчатый маслонасос.
2. Шестерня привода маслонасоса.



Картер. Кроме карбюратора, все остальные детали и узлы двигателя смонтированы в картере, который, как это и следует из названия, является дюралевой коробкой, с посадочными местами для деталей и узлов.

Картер состоит из четырех частей:

1. Правая крышка картера – в ней установлен правый сальник коленвала, маслосливная горловина со шупом, масляный фильтр, генератор и крыльчатка охлаждения двигателя.

2. Правая половина картера – в нее устанавливается правый подшипник коленвала.

3. Левая половина картера – «главная» часть картера – служит корпусом для трансмиссии (вариатор и редуктор), рычагом задней подвески.

4. Крышка вариатора – на ней смонтирован механизм кикстартера, также на нее опирается вал бендикса электростартера.



Цилиндропоршневая группа и кривошипно-шатунный механизм. На двигателе 139QMB коленвал – неразборный, на его цапфы напресованы коренные подшипники и шестерни привода цепи ГРМ и маслососа. На фото – детализация ЦПГ:

1. Коленвал.
2. Поршень.
3. Поршневой палец.
4. Стопорные кольца поршневого пальца.
5. Цилиндр.
6. Головка цилиндра.
7. Клапанная крышка.
- 8-9-10. Маслосъемное кольцо.
- 11-12. Компрессионные кольца.



Головка цилиндра подробнее:

1. Головка цилиндра.
2. Выпускной клапан.
3. Впускной клапан.
4. Маслосъемный колпачок.
5. Клапанная пружина.
6. Клапанная пружина.
7. Тарелка клапана.
8. Сухари.

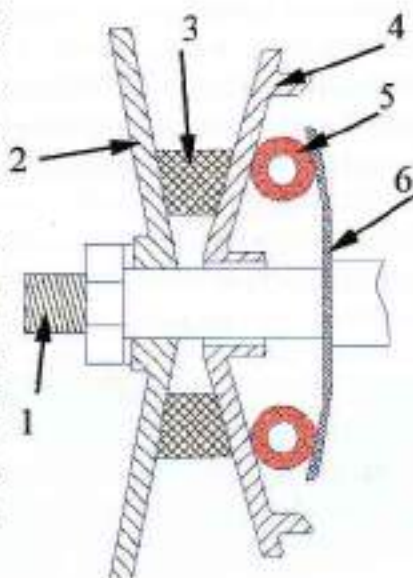


Трансмиссия. Трансмиссия скутера весьма проста по конструкции и в то же время обеспечивает основное достоинство скутеров – бесступенчатую передачу. Достаточно повернуть ручку газа и скутер едет сам. Не надо переключать передачи, выжимать сцепление – именно то, что особенно ценно для простоты управления.

Рассмотрим, как крутящий момент с коленвала передается колесу. Начнем с вариатора. Его задача – менять передаточное число. Причем вариатор выгодно отличается от автоматических коробок передач – нет «ступенек» – число меняется плавно. Работа вариатора напрямую зависит от оборотов двигателя – чем они выше, тем выше и передаточное число. Затем с вариатора крутящий момент передается на редуктор, а с редуктора уже на колесо.

Вариатор и центробежное сцепление. Вариатор состоит из ведущего шкива, клиновидного ремня и ведомого шкива. Устройство ведущего шкива (его еще называют муфта вариатора) показано на рисунке:

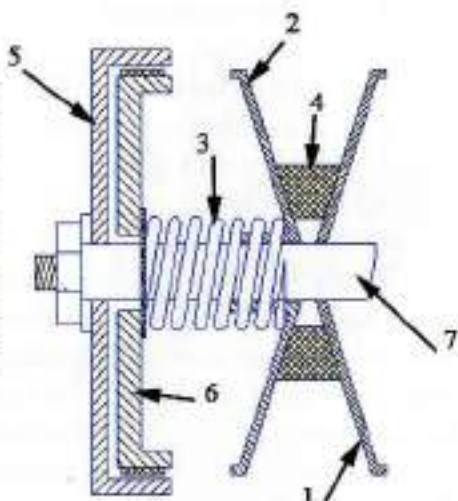
Неподвижная щека (2) жестко прикручена к цапфе коленвала (1), клиновидный ремень (3) зажат между неподвижной щекой и муфтой (4), которая свободно перемещается по валу. Внутри муфты установлено шесть роликов (грузики вариатора), которые упираются в упорную пластину (5), которая неподвижна относительно коленвала.



Работает механизм следующим образом: при возрастании оборотов коленвала (1), ролики, под собственным весом стремятся наружу, отодвигая муфту (4) в сторону ремня. Муфта (4) выталкивает ремень (3) на больший радиус. Расстояние между ремнем и осью коленвала растет.

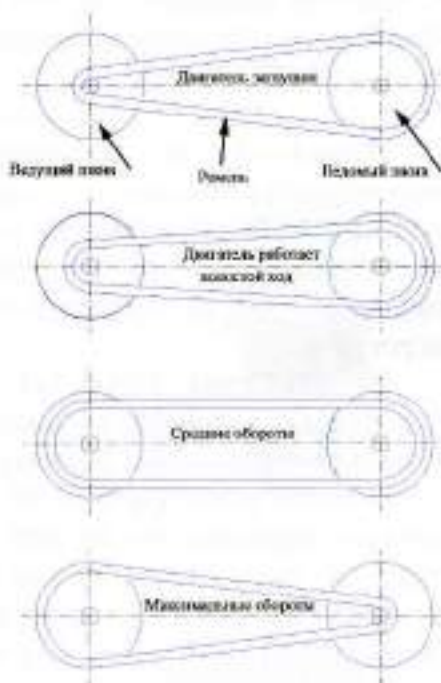
Теперь о ведомом шкиве:

Здесь ремень (4) зажимается между двумя щеками (2) и (4), щека (2) прижимается пружиной (3). При возрастании оборотов колодки (6) расходятся и вступают в сцепление с колоколом (5), который жестко прикручен к ведущему валу редуктора (7) – в этом принцип центробежного сцепления.



Теперь подробно о работе вариатора.

Заведенный двигатель и работающий на холостом ходу двигатель не связан с задним колесом, при возрастании оборотов сначала начинает работать центробежное сцепление, обеспечивая плавную передачу крутящего момента на колесо. Затем начинается разгон аппарата. Как только обороты возрастают до определенного порога, в работу включаются ролики вариатора. Под их воздействием щеки выталкивают ремень на больший радиус, одновременно ремень погружается между щеками ведомого шкива – радиус от оси ведущего вала редуктора до ремня уменьшается. Таким образом происходит плавное увеличение передаточного числа. Более наглядно – на рисунке:



При последующем наборе оборотов вариатор свою работу прекращает и дальнейший набор скорости идет только на ресурсах мотора.

Чтобы снять вариатор необходимо использовать съемники и фиксаторы:

Передняя муфта снимается таким образом.



Центробежное сцепление.



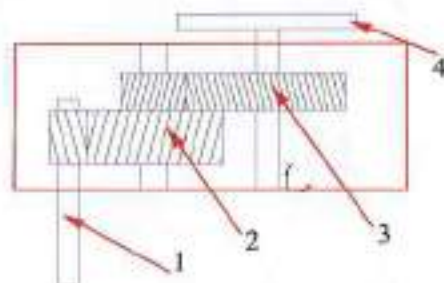
Разобрать ведомый шкив – дело непростое, поделимся одним из самых доступных и простых способов. Снятый шкив кладем на пол и зажимаем ногами, зубилом и молотком сдвигаем гайку на пол-оборота, затем зажимаем саму гайку в тиски (1) и руками крутим шкив (2), откручивая гайку, но не до конца! Иначе сжатая пружина освободится и выстрелит в потолок тяжелым шкивом. Кладем сцепление снова на пол, встаем на него ногами (3) и окончательно снимаем гайку. Придерживаем шкив, аккуратно распрямляем пружину. Все, шкив разобран! Собирать точно также.



Редуктор. Редуктор цилиндрический, с косыми шестернями. Состоит из трех валов – первичного, промежуточного и вторичного. Крутящий момент передается с первичного вала (он же вал центробежного сцепления) на промежуточный и с промежуточного вала уже на вал колеса (вторичный вал). Все это находится в герметичном корпусе, смонтированном на левой половине картера и купается в трансмиссионном масле. Предусмотрена система вентиляции.

Условная схема редуктора.

1. Первичный вал.
2. Промежуточный вал.
3. Вторичный вал.
4. Колесо.



Так выглядит ведущий шкив «в железе»:

1. Муфта.
2. Неподвижная щека.
3. Ролики вариатора.
4. Втулка вариатора.
5. Упорная пластина.
6. Крыльчатка охлаждения вариатора.
7. Шайба.



Ведомый вал в сборе:

1. Щеки шкива.
2. Плата сцепления с колодками.
3. Пружина.
4. Гайка.



Так выглядит трансмиссия, установленная на двигатель:



Механизм кик-стартера. Механизм работает следующим образом – при нажатии на рычаг поворачивается сектор (1), его зубья вступают в зацепление с косыми зубьями храповика (2). Храповик выходит и зацепляется за шайбу вариатора, жестко сидящую на коленвале – коленвал поворачивается, кривошипно-шатунный механизм приходит в действие и двигатель запускается.



Электростартер. Двигатель оборудован электрозапуском. Рассмотрим фото. При запуске электродвигатель (1) поворачивает вал (2), который вступает в зацепление с бендиксом (3). При вращении бендикс выдвигает шестерню, которая зацепляет зубчатый венец неподвижной щеки вариатора (4).



Бендикс подробнее:

1. Шестерня, вступающая в зацепление с валом электродвигателя.
2. Подвижная часть бендикса.



Генератор. С противоположной от трансмиссии стороны коленвала находится генератор. Он вырабатывает электроэнергию для питания бортсети скутера (12V), для зажигания (100-300V), к нему относится также датчик момента зажигания (см. схему)

(1)-катушки бортсети (сопротивление 0,2 Ом), (2) -катушки зажигания (150 Ом), (3) -датчик момента зажигания (390 Ом). Все эти элементы представляют из себя статор, т.е. неподвижную часть генератора. Подвижная часть, ротор, представляет собой намагниченный барабан, который, вращаясь, наводит на катушки статора переменное магнитное поле, в результате чего там возникает ЭДС. Снаружи в ротор запрессован еще один небольшой магнит, который наводит ЭДС на катушку датчика, что является сигналом к подаче искры. К наружной плоскости ротора привинчена крыльчатка охлаждения, при вращении она засасывает воздух для охлаждения двигателя.



Под этим кожухом – крыльчатка охлаждения двигателя и генератор.



Крыльчатка охлаждения прикручена к ротору генератора (магниту).



Снимаем крыльчатку. Теперь пользуясь специальным съемником, откручиваем гайку ротора.



Специальным съемником спрессовываем ротор.



Перед нами статор генератора – катушки и датчик Холла.

1. Датчик Холла.
2. Катушки.



Подробнее:

1. Катушки зажигания.
2. Катушки бортсети.
3. Датчик.



Задний тормоз. Механизм заднего тормоза смонтирован на корпусе редуктора. При выжимании рычага заднего тормоза, поворачивается рычаг (1), который жестко соединен с валом (2). Вал со стороны колодок имеет овальную форму- при повороте он выталкивает наружу опорные поверхности колодок (3), они вступают в сцепление с барабаном колеса и начинается торможение. В состоянии покоя пружины (4) удерживают колодки, не давая им зацепляться за барабан.



Ходовая часть. Состоит из рамы, передней подвески и маятника задней подвески, роль которого играет двигатель.

Рама. Основа скутера, его каркас. К раме крепится все навесное оборудование – двигатель, передняя подвеска, электрика, пластиковые панели, оптика и органы управления. Рама классическая – сваренная из труб. Не требует какого-либо обслуживания, обладает достаточной коррозионной стойкостью (особенно, если не пользоваться скутером в зимнее время).

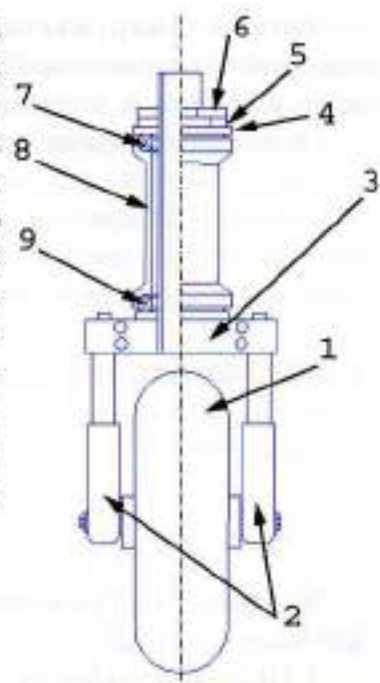
Передняя подвеска. Она же передняя вилка. Конструкция сходна с велосипедной – вилка крепится к раме на подшипниках, что позволяет беспрепятственно поворачивать переднее колесо. Вилка состоит из траверсы (шток, проходящий сквозь трубу рамы, с регулировочным узлом затяжки подшипников) и гидравлических амортизаторов (перьев), к которым крепится колесо. К перьям крепится колесо, тормозной суппорт, переднее крыло (не на всех моделях Хонлинг).

Смотрим условное изображение крепления траверсы:

1. Колесо.
2. Перья.
3. Траверса.
4. Упорная пластина.
5. Гайка.
6. Контрящая гайка.
7. Верхний подшипник.
8. Рама.
9. Нижний подшипник.

Порядок сборки следующий: на траверсу (3) одевается нижний подшипник (9), затем траверса вставляется в раму (8). Устанавливается верхний подшипник (7), на него – упорная пластина (4), которая затягивается гайкой (5). Гайку надо затягивать так, чтобы в подшипниках не оставалось люфта, но при этом траверса должна перемещаться плавно, без усилия и заеданий. После регулировки необходимо зафиксировать гайку контргайкой (6). При этом помните, что при затяжке контргайки может сдвинуться и регулировочная гайка – придерживайте ее и траверсу.

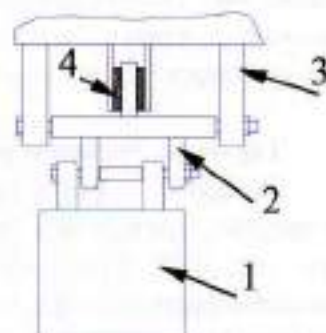
На траверсу устанавливается руль.



Задняя подвеска. Роль задней подвески играет блок двигатель-трансмиссия. К раме он крепится через подрамник. На оси, крепящей подрамник к раме и на оси, крепящей двигатель к подрамнику, установлены сайлент-блоки. Сайлент-блоки – резиново-металлические шарниры, которые гасят вибрации. Такая схема крепления значительно снижает передачу вибрации с двигателя на раму. У двигателя 139QMB крепление к раме ассиметричное, о чем не следует забывать при установке двигателя – есть возможность установить его наоборот. Причем на разных моделях он может быть установлен по-разному – со сдвигом влево или вправо.

Смотрим условное изображение:

1. Двигатель.
2. Подрамник.
3. Рама.
4. Резиновый блок.



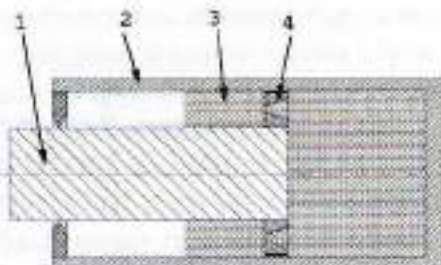
Задний амортизатор. Качание двигателя на оси демпфируется пружинными гидравлическими амортизаторами (одним или двумя в зависимости от модели).

Условное изображение амортизатора:



Условное изображение гидравлической системы (сходна и с передними перьями).

1. Шток амортизатора.
2. Корпус цилиндра.
3. Гидравлическая жидкость.
4. Поршень.



Задача амортизатора – гасить колебания. Происходит это следующим образом – при движении штока (1) гидрожидкость (3) («вилочное масло») «просачивается» сквозь отверстия поршня (4), при этом движение жидкости при сжатии амортизатора выше, чем при обратном ходе (разжатии). Таким образом, при наезде на неровность амортизатор быстро сжимается, а при ходе отбоя гасит колебания. Такая обработка импульсов обеспечивает безопасное и комфортное передвижение.

Тормоза. Задний тормоз рассматривался в описании двигателя.

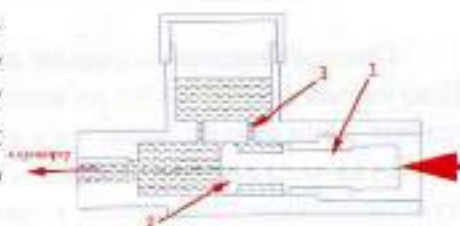
Передний тормоз на Хонлингах – дисковый с гидравлическим приводом. Прежде чем приступить к его описанию, хочу подчеркнуть, что это, пожалуй, самый ответственный узел на скутере. При неисправностях мотора, например, в самом худшем случае скутер просто встанет. Неисправность тормозной системы может привести к тяжелой аварии. Поэтому, если нет опыта подобных работ, ремонт тормозов лучше

доверить профессионалам. Но для безопасной езды желательно понимание его устройства и принципа работы, поэтому рассмотрим механизм гидравлического тормоза подробно.

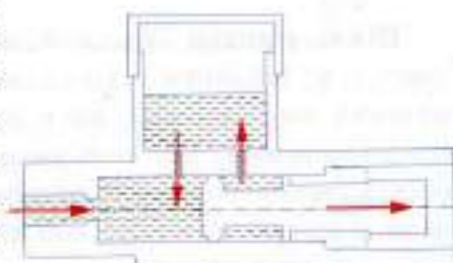
В состав системы входят: главный тормозной цилиндр, тормозной шланг, суппорт. Под действием рычага тормоза в главном цилиндре создается давление, которое через тормозной шланг передается суппорту, где созданная сила воздействует на тормозные колодки, который вступая в контакт с диском создают силу трения – т.е. останавливают колесо. Рассмотрим каждый механизм отдельно:

Главный тормозной цилиндр. Его задача – создать давление в системе под воздействием рычага тормоза.

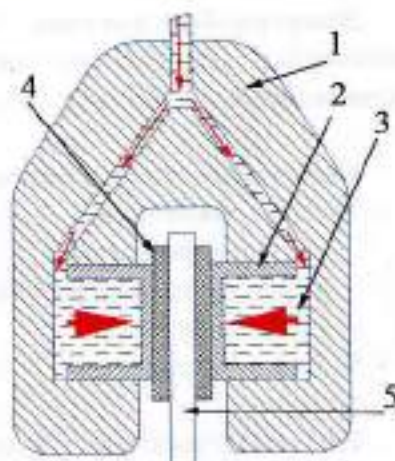
Торможение: рычаг тормоза воздействует на поршень главного цилиндра (1), манжета (2) перекрывает возвратный канал (3), тормозная жидкость начинает нагнетаться по шлангу к суппорту.



Отпускание рычага тормоза: при отпускании рычага пружина возвращает поршень в исходное состояние, система устроена так, что при возвращении поршня, жидкость перетекает через каналы и отверстия, уравнивая давления и возвращая в систему в равновесие.



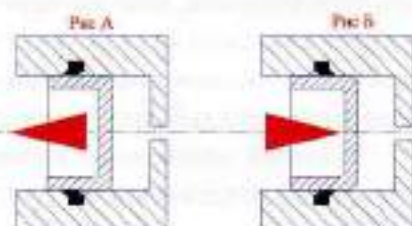
Суппорт. Исполнительный механизм тормоза. Созданное в главном цилиндре давление передается тормозной жидкостью (3) суппорту (1) (тормозная жидкость обладает свойством «несжимаемости»), где она воздействует на поршень (2) (или поршни, в зависимости от конструкции суппорта). Площадь поршня суппорта значительно больше площади поршня главного тормозного цилиндра –



поэтому возникает значительное давление. Поршень давит на колодку. Тормозной диск зажимается колодками, возникает сила трения, скорость диска стремится к нулю – колесо останавливается.

Для поршня (или поршней) используется два уплотнения, первая манжета защищает поверхность поршня от влаги и пыли, а конструкция второй заслуживает особого внимания.

Второе уплотнительное кольцо при рабочем движении поршня (рис А) «выгибается» наружу, и при спаде давления в системе немного отодвигает поршень назад (рис Б) – что обеспечивает отход колодок от диска.



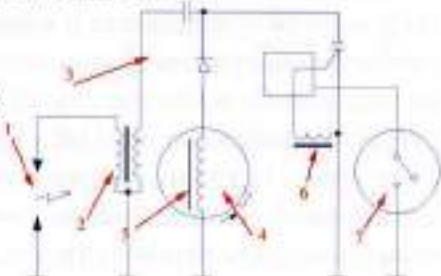
Система питания. Весьма проста, – бензобак и вакуумный клапан. Вакуумный клапан прост по конструкции – в нормальном состоянии он закрыт – топливо не подается к карбюратору. Если на меньший штуцер подается разрежение – клапан открывается. Проблема в высокой чувствительности клапана к чистоте топлива. Деталь неразборная, меняется целиком.

Шины и диски. Колесные диски на большинстве скутеров Хонлинг – литые, из алюминиевого сплава. Такие диски не только улучшают внешний вид скутера, но и имеют меньший (по сравнению со штампованными) вес, что уменьшает неподрессоренную массу, и, соответственно, повышает уровень комфорта. Покрышки бескамерные, размеры зависят от конкретной модели скутера.

Электрооборудование. Электросхема скутера состоит из трех автономных частей: схемы зажигания, схемы освещения/сигнализации и схемы питания стартера.

Схема зажигания. Рассмотрим схему зажигания:

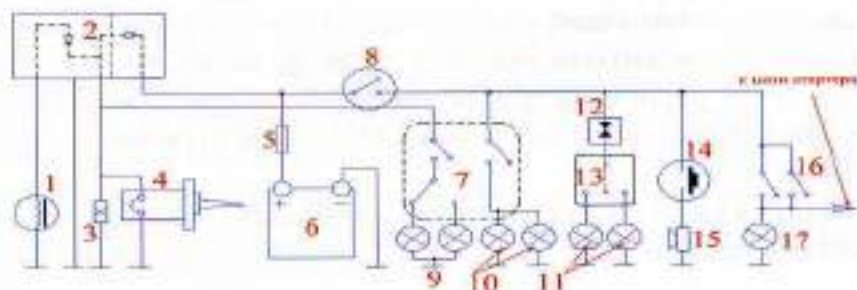
1. Свеча зажигания
2. Катушка зажигания
3. Коммутатор (упрощенная схема)
4. Ротор генератора
5. Обмотка зажигания
6. Датчик
7. Контакт замка зажигания



При вращении ротора генератора в обмотке зажигания возникает напряжение (80-300 вольт в зависимости от оборотов), которое поступает в коммутатор, где через диод заряжает конденсатор. При дальнейшем движении ротора закрепленный на нем магнит проходит мимо датчика, где аналогично возникает напряжение. Будучи подано на управляющий электрод тиристора, оно его открывает. Открытый тиристор разряжает только что зарядившийся конденсатор через первичную обмотку катушки зажигания, в результате чего в ее вторичной обмотке индуцируется высокое (15-20кV) напряжение, и в свече проскакивает искра. Сигнал с датчика идет на управляющий электрод тиристора не напрямую, а через узел блокировки, который пропустит сигнал, только если его контрольный провод коротит на массу, т.е. когда замкнут контакт замка зажигания.

Схема освещения/сигнализации. Несколько сложнее.

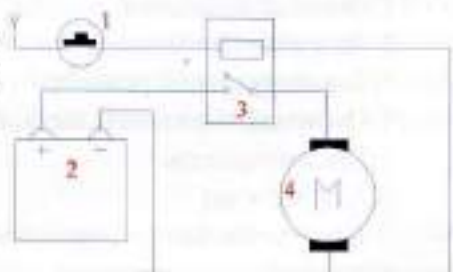
1. Обмотка освещения
2. Регулятор напряжения
3. Его нагрузочный резистор
4. Пусковой обогатитель карбюратора
5. Предохранитель
6. Аккумулятор
7. Выключатель света и переключатель «ближний – дальний»
8. Контакт замка зажигания
9. Лампы головного света
10. Лампы подсветки и габаритов
11. Лампы указателей поворотов
12. Реле поворотников
13. Выключатель поворотников
14. Кнопка звукового сигнала
15. Звуковой сигнал
16. Концевики, включающие стоп – сигнал при нажатии ручек тормоза
17. Лампа стоп-сигнала.



Напряжение, индуцированное вращением ротора в обмотке, попадает на вход регулятора. Это комбинированный прибор, состоящий из тиристорного стабилизатора и выпрямителя. Соответственно, у него два выхода, до выпрямителя выход переменного стабилизированного, после – постоянного. Выпрямитель однополупериодный, то есть через него проходит только положительная полуволна напряжения, а отрицательная отсекается. Нетрудно догадаться, что на выходе постоянного тока не вся мощность генератора, а чуть больше половины. Поэтому у большинства скутеров лампы головного света питаются переменным током. Нагрузочный резистор необходим для нормальной работы стабилизатора. Работа обогатительного клапана уже рассматривалась в описании карбюратора. Остальные цепи скутера питаются постоянным током.

Схема подключения электростартера.

1. Кнопка «старт».
2. Аккумулятор (естественно, тот же, что и на предыдущей схеме, провода другие).
3. Реле стартера.
4. Стартер.



Запитывание стартера не напрямую от кнопки, а через реле сделано потому, что стартер потребляет значительный ток, до 30А, и, чтоб его пропустить, нужны мощные контакты. А тут кнопка замыкает питание реле, оно срабатывает и подает напряжение на стартер.

Эти три схемы и составляют в совокупности схему электрооборудования скутера. Конкретные электросхемы, прилагаемые к скутеру, отличаются точным количеством лампочек и разъемов, это разное от модели к модели. Кроме того, скутеры ранних годов выпуска могут иметь питание фар от цепи постоянного тока, параллельно подсветке.

По схемам и описанию видно, что эти три части практически независимы, только общий аккумулятор для освещения и старта. В работе зажигания аккумулятор не участвует, но это не значит, что можно ездить без него. Он необходим для нормальной работы стабилизатора, а сгоревший стабилизатор может вывести из строя пусковой клапан, ну и так далее.

Напряжение на аккумуляторной батарее при выключенном зажигании должно быть 12,3 – 13,3 V, если меньше, то аккумулятор

разряжен, а если меньше 11V, то он глубоко разряжен либо неисправен. При работе двигателя напряжение должно подниматься как минимум до 14V, если этого нет, неисправен стабилизатор либо проводка к нему.

Коммутатор – прибор дискретный, он либо работает нормально, либо никак, ослабленная искра может быть следствием плохого контакта или утечки тока в проводке, состояния катушки или свечи, но никак не неисправности коммутатора.

Наиболее часто встречающаяся неисправность электрики скутера – это пропавший контакт в разъеме, как правило в месте, где подводный провод обжат арматурой разъема. Если не работает выключатель стоп-сигнала, на его штырек капнуть масла – иногда помогает.

Пластиковый обвес. Как и на большинстве скутеров, пластиковый обвес скутеров Хонлинг служит двум целям – защитить узлы и агрегаты от грязи, пыли и влаги, и защитить водителя от тех же дорожных напастей, а также от ветра. Пластик достаточно прочный, особенно на моделях свежих годов выпуска, крепится к раме на болты, а между собой детали скрепляются саморезами и защелками. Основные сложности при работе с пластиком – демонтаж и последующая установка. Чтобы не обломить защелки необходимо соблюдать простое условие – не прикладывать чрезмерного усилия. Если пластик не снимается – проверьте, все ли Вы открутили, и попытайтесь нащупать точки, при нажатии на которые пластик отсоединяется без усилий. Уход за поверхностью достаточно простой, периодическое использование полиролей для пластика позволит долго сохранить товарный вид скутера.

Эксплуатация, обкатка

Обкатка. Новый скутер нуждается в тщательной обкатке - чем точнее Вы будете соблюдать правила обкатки, тем дольше и лучше будет работать Ваш скутер.

Правила обкатки. Период обкатки - тысяча километров. Максимальная скорость - 40-45 км/ч, только один человек! Первые 200-300 старайтесь не нагружать скутер длительными поездками - делайте остановки каждые 30-40 километров, дайте двигателю остыть. Только по достижению пробега в 600-700 километров разрешается поднять скорость до 50-55 км/ч, далее после 1000 км начинается период полноценного пользования скутером.

Таблица обкатки

Пробег	0~300	300~500	500~1000	1000~1500
Скорость	25~30	35~40	45~50	55~60

Таблица обслуживания

Объекты	Пробег (км)							
	300	500	1000	1500	2000	3000	4000	5000
Моторное масло	З	З	З	З	З	З	З	З
Масляный фильтр	Ч	Ч	Ч	Ч	Ч	Ч	Ч	Ч
Свеча зажигания			П		З			З
Зазор в клапанах			П		Р			Р
Цель ГРМ			П		П			П
Карбюратор			П		Ч			Ч
Воздушный фильтр	Ч	Ч	Ч	Ч	Ч	Ч	Ч	З
Тормозная система	П	П	П	П	П	П	П	П
Концентрация СО в выхлопе				П			П	П

З - ЗАМЕНА, Ч - ЧИСТКА, П - ПРОВЕРКА, Р - РЕГУЛИРОВКА

Воздушный фильтр. Обслуживание воздушного фильтра важная и ответственная операция, от нее зависит долгая и бесперебойная работа двигателя Вашего скутера! Воздушный фильтр, как следует из названия, очищает воздух, поступающий в двигатель, от частиц пыли, песка, излишней влаги. Конструкция фильтра проста, а его обслуживание занимает минимум времени. Коробка фильтра расположена слева (по ходу скутера) от заднего колеса. Чтобы получить доступ к фильтрующему элементу необходимо снять крышку. Для этого выкрутите шесть саморезов по периметру крышки, снимите ее. Теперь Вы можете достать фильтрующий элемент. Как правило, фильтрующий элемент - поролоновый, обслуживаемый. Обслуживание его сводится к следующим операциям:



- Вымойте фильтр, используя специальный состав для чистки поролоновых фильтров. В крайнем случае можете воспользоваться водой с обезжиривающим чистящим средством (ни в коем случае не используйте порошковые средства, только жидкие). Удалите с него пыль, грязь и остатки пропиточного масла.

- Высушите фильтр.

- Нанесите на поверхность чистого и сухого фильтра специальное масло для пропитки воздушных фильтров. Не надо целиком пропитывать фильтр, нужен только тонкий слой с двух сторон. Пропитка продается в двух упаковках - в простой банке и в аэрозольном баллоне. Баллон удобнее - просто равномерно обработайте поверхность фильтра с двух сторон, покрыв его тонким слоем масла. Во втором случае смочите поверхность фильтра пропитанной маслом чистой ветошью или куском поролона. **ВАЖНО!** Чтобы избежать избыточного количества масла хорошо отожмите фильтр, так, чтобы при последующем отжиме с него не канало масло! В противном случае двигатель будет плохо работать во всем диапазоне оборотов.

- Установите фильтр на место и закрутите крышку.

Если на Вашем скутере установлен бумажный фильтрующий элемент, то его необходимо заменить. Однако срок его эксплуатации значительно превышает срок между чистками фильтра поролонового типа (об этом ниже).

Как часто чистить воздушный фильтр. Все зависит от условий эксплуатации. В основном используется индивидуальный подход, учитывающий условия работы конкретного скутера. Общая практика показывает, что в условиях исключительно городской эксплуатации фильтр следует чистить каждую тысячу километров, в условиях пыльного проселка - каждые 300-500 километров. Настоятельно рекомендуется чистка фильтра сразу после поездок по песчаным грунтам (например - по пляжу). Более конкретные сроки Вам укажут в авторизованном сервисе. Бумажный фильтр служит около 2-3 тыс. км. Однако срок его службы резко сокращается, если скутер используется в дождливую погоду, в условиях бездорожья, на пыльных проселках. Возможна замена бумажного фильтра на обслуживаемый поролоновый. Помните, что чистый и правильно пропитанный фильтр - залог долгой жизни двигателя Вашего скутера!

Замена моторного масла. РЕКОМЕНДОВАННОЕ ПРОИЗВОДИТЕЛЕМ МАСЛО: По классификации SAE 10-W40 ПОЛУСИНТЕТИКА, ЧЕТЫРЕХТАКТНОЕ.

Не применяйте в моторе другое масло - это может сократить срок службы Вашего двигателя.

Смена масла ответственная операция, подходите к ней со всей серьезностью и аккуратностью.

Периодичность смены масла. В период обкатки масло меняется каждые 500 километров. В процессе эксплуатации - каждую тысячу километров. Допускается увеличение пробега между сменами масла, при этом необходимо учитывать условия эксплуатации конкретного скутера, за консультацией обращайтесь в авторизованный сервис, имеющий сертификат компании Хонлинг.

Замена масла производится на горячем двигателе! Удалить масло из картера можно двумя путями:

- Быстрая смена производится с помощью малой сливной пробки - находится с левой (по ходу скутера) стороны картера - болт под ключ «на 17», откручиваете пробку (**ВНИМАНИЕ - масло горячее!!!**) и ставите скутер на боковую подножку. Дождитесь, пока масло не перестанет стекать через отверстие. Закрутите пробку и поставьте скутер на центральную подножку (см. п. Центральная подножка). Переходите к п. Заправка моторным маслом.



- Слив с чисткой масляного фильтра. Поставьте скутер на центральную подножку. С правой (по ходу скутера) стороны картера снизу находится большая пробка под ключ «на 17». Она фиксирует пружину с сеткой масляного фильтра. Откручиваете пробку (**ВНИМАНИЕ масло горячее**) и достаете пружину с фильтром. Пока сливается масло, можете промыть сетку в бензине или очистителе. Когда масло перестало стекать через отверстие, установите сетку в пружину, пружину в пробку, а пробку закрутите в сливное отверстие и переходите к п. Заправка моторным маслом.



Заправка моторным маслом. Установите скутер на центральную подножку. Заливка масла производится через отверстие масляного щупа. Выкрутите щуп и заливайте масло. Сменный объем масла - 700-750 мл. Сначала заливайте 700 мл, проверяйте уровень по щупу и доливайте масло до того момента, пока уровень не приблизится к верхней отметке на щупе. Закрутите щуп и запустите двигатель на 10-20 секунд. Выключите двигатель и проверьте уровень масла, если необходимо - долейте. Закрутите щуп.

Замена трансмиссионного масла (производится на горячем двигателе после поездки). Замена масла в редукторе производится первый раз через 2 тыс. км. Каждая последующая замена - раз в 5 тыс. км.

Установите скутер на центральную подножку. Открутите сливную пробку (1), дождитесь, пока масло не перестанет течь. Закрутите сливную пробку и открутите заливную (2). С помощью большого шприца закачайте внутрь 150 мл. трансмиссионного масла для механических коробок передач. Снимите скутер с центрально подножки и установите его прямо - если из заливного отверстия сочится масло, то его достаточно, закручивайте пробку. Если масло не



показалось - долейте необходимое количество.

Свеча зажигания. Свечу рекомендуется менять каждые 2 тыс. км. Зазор между электродами составляет 0.6-0.7 мм.

Рекомендуемые свечи: NGK H7SA или LD A7TC

Обслуживание аккумуляторной батареи (АКБ). На скутерах Хонлинг устанавливаются необслуживаемые АКБ 12V 7Ah. Следите за надежностью контактов, не допускайте образования окислов. Соблюдайте правила консервации в зимний период.

Регулировка холостого хода ручки газа. Ручка газа должна обладать холостым ходом (из соображений безопасности). Регулировка производится с помощью специального устройства, установленного на тросе газа. Холостой ход должен составлять 2-4 мм по краю ручки.

Регулировка холостого хода двигателя. Под сиденьем Вашего скутера находится лючок, открывающий доступ к карбюратору. На новых скутерах допустима неустойчивая работа на холостых оборотах. Этот недостаток исчезает в процессе обкатки!

Регулировка клапанных зазоров. Для регулировки зазора клапанов у любого скутера надо снять подседельную емкость (унитаз) и ту часть облицовок, что закрывает переднюю часть двигателя, так чтобы получился свободный доступ к головке цилиндра.

1. Винты, крепящие клапанную крышку.

2. Клапанная крышка.



Отвернуть 4 крепежных винта головки цилиндра, снять головку.



Затем ключом на 13 проворачивать коленвал двигателя за шестигранник на крыльчатке охлаждения (по часовой стрелке), до тех пор, пока звездочка распредвала не встанет вот в такое положение:



Два маленьких отверстия (1) точно вровень с краем головки, большое (2) сверху. Это верхняя мертвая точка (ВМТ), можно начинать проверять зазоры.

Чтобы проверить зазор впускного клапана (верхнего), берем щуп 0,05 мм и пытаемся просунуть его между клапаном впуска и регулировочным болтом (1).



Если это не удастся (из-за отсутствия или незначительного зазора) или зазор слишком большой, то ослабляем контргайку (9мм) и крутим плоскогубцами или подходящим ключом болт настройки. По часовой стрелке – зазор уменьшается, против часовой – увеличивается. При этом держим щуп между клапаном и регулировочным болтом.

Щуп должен плотно сидеть между ними, так, чтобы щупом можно было двигать, но с некоторым трудом. Затягиваем контргайку, удерживая ключом или плоскогубцами болт настройки. После затяжки еще раз контролируем зазор.

Аналогично – выпускной клапан (1), зазор 0,1.



Замена тормозных колодок. Задние тормозные колодки меняются достаточно просто, необходимо снять глушитель и заднее колесо. Колодки удерживаются пружинами.

Передние тормозные колодки. Сами колодки удерживаются в суппорте двумя пальцами (1), чтобы снять колодки необходимо сначала ослабить затяжку пальцев (на фото показан ключ).



Затем снять суппорт, открутив два болта крепления к перу вилки (1). После того, как сняли суппорт, плоской отверткой разводим колодки – новые колодки толще, и чтобы поставить их, необходимо утопить поршни глубже в суппорт.



Затем выкручиваем шпильки до конца и вытаскиваем их. Колодки выпадут сами. Новые устанавливаем в обратной последовательности. Не забудьте при установке суппорта капнуть анаэробным герметиком (разъемный фиксатор резьбы) на болты крепления – необходимое условие при любом снятии/установке суппорта.



Напомним, что любые операции с тормозами скутера необходимо выполнять, руководствуясь достаточным опытом. Если у Вас есть сомнения в собственных силах – обратитесь в специализированную мастерскую!

Замена роликов вариатора. Как это делать, описано в главе «вариатор» в разделе «двигатель», а здесь – зачем это нужно. На заводе в вариатор ставят грузы (ролики) 8,5 грамм, это оптимально для обкатки, а вот для повседневной езды не очень, слишком слаба разгонная динамика. Если вы хотите ее улучшить, но при этом имея минимальный расход бензина по городскому циклу, поставьте 7-граммовые грузы. А если вы хотите иметь максимум разгонной динамики и готовы мириться с

небольшим увеличением расхода топлива, поставьте 6 грамм. Грузы – 16х13 Хонда.

Диагностика возможных неисправностей

Что смотреть	Результат осмотра	Возможные причины	Как устранить
Двигатель	не заводится	или заводится с трудом	
1. Проверьте, достигает ли бензин карбюратора. Для этого отверните сливной винт поплавковой камеры.	Если бензин потек из сливного шланга, то переходите к следующему пункту. Если бензин не появился, то смотрим возможные причины.	1. Пустой бензобак.	Залейте бензин в бак, при выключенном зажигании подергайте рычаг кик-стартера несколько раз (чем больше - тем лучше), включите зажигание и повторите попытку запуска.
		2. "Зависшая" запорная игла.	Снимите карбюратор, открутите поплавковую камеру и вытащите поплавок вместе с иглой - игла должна быть: - чистой, - плавно передвигаться по каналу седла, - на незапирающем конце иглы имеется плужик, который также должен без заеданий погружаться внутрь иглы и выходить обратно.
		3. Не работает система вентиляции бензобака.	В этом случае внутри бака создается разрежение и бензин не поступает в систему. Самое простое действие - открыть пробку бензобака и повторить попытку запуска.
		4. Засорен бензофильтр.	Тут может помочь: - замена самого фильтра - можно проткнуть фильтрующий элемент проволокой. Весьма редкая неисправность на Хонлингах.

Что смотреть	Результат осмотра	Возможные причины	Как устранить
		5. Неисправный вакуумный клапан.	Встречается достаточно часто. С начала необходимо проверить правильность подключения шлангов - самый тонкий подводит разрежение в камеру клапана и должен быть подсоединен к штуцеру на впускном патрубке. Попробуйте втянуть в себя воздух из этого шланга несколько раз и еще раз проверить наличие топлива к карбюраторе. Если это не помогло, то необходимо заменить клапан.
2. Проверьте - есть ли искра: выверните свечу зажигания и прислоните ее изолятор к "массе", т.е. к любой железке прикрученной к раме, либо к металлическим частям двигателя. Затем покрутите двигатель электростартером.	Искра устойчивая, синего или белого цвета. В этом случае переходите к следующему пункту. Искра слабая или отсутствует. Смотрим возможные причины.	1. Неисправная свеча.	Замените свечку.
		2. Загрязненная свеча.	Имеется в виду, что свечка либо покрыта толстым слоем нагара, либо залита бензином. В первом случае необходимо удалить нагар (что весьма сложно), во втором - высушить свечу ветошью.
		3. Неисправный CDI - коммутатор.	Тут может спасти только замена коммутатора. Желательно в дальних поездках иметь с собой запасной - просто на всякий случай. Поломка редкая, но встречается.

Что смотреть	Результат осмотра	Возможные причины	Как устранить
		4. Неисправный генератор.	Будьте бдительны при эксплуатации скутера на проселочных дорогах - мелкая пыль забивается в генератор, затем намокает и превращается в абразив. "Камни" могут повредить защитный лак катушек и вывести генератор из строя. Лечится только заменой статора генератора.
		5. Отсутствует контакт между свечным колпачком и свечкой.	Возможно разрушение зажима внутри свечного колпачка, при этом скутер может работать, но не выдавать максимальных оборотов, либо не заводиться вообще. Проверьте надежность контакта колпачка со свечкой. Если колпачок разрушился - замените его.
		6. Не запитана катушка зажигания.	Проверьте надежность контакта проводов, подходящих к катушке (их два - черный и зеленый). А также полярность - провода должны быть подключены к клеммам соответствующего цвета.
		7. Неисправный или закороченный индуктивный датчик зажигания (датчик Холла)	Возможен обрыв сигнального провода, либо его закорачивание на "массу". Если проводка подозрений не вызывает - попробуйте поменять датчик.
		8. Неисправный замок зажигания.	Проверьте работу замка - осмотрите проводку, убедитесь, что при включении зажигания в бортовую сеть подается электричество (горит ли стоп-сигнал, к примеру).

Что смотреть	Результат осмотра	Возможные причины	Как устранить
<p>3. Проверьте компрессию в цилиндре.</p>	<p>Если компрессия в норме - переходите к следующему пункту. Если компрессия низкая - смотрите возможные причины.</p>	<p>1. Прогоревший либо изношенный поршень.</p>	<p>Однозначная замена поршня (кольца вполне еще могут быть пригодны к эксплуатации).</p>
		<p>2. Изношена цилиндропоршневая группа.</p>	<p>Замена ЦПГ в сборе.</p>
		<p>3. Разрушена или сильно деформирована прокладка головки цилиндра.</p>	<p>Только замена прокладки.</p>
		<p>4. Неисправна система газораспределения.</p>	<p>Необходимо проверить зазор в клапанах, момент открытия/закрытия клапанов - об этом подробно в пункте "выставление зазора в клапанах."</p>
<p>Засоренный карбюратор.</p>	<p>Проверить это можно только сняв карбюратор и почистив его, других способов нет. САМАЯ РАСПРОСТРАНЕННАЯ ПРИЧИНА.</p>		<p>Почистить карбюратор.</p>

Двигатель испытывает недостаток мощности

Что смотреть	Результат осмотра	Возможные причины	Как устранить
1. Заведите двигатель и слегка прибавьте газу для наблюдения.	Если скорость вращения двигателя увеличивается - переходите к следующему пункту. Если двигатель захлебывается, не набирает обороты то смотрим возможные причины.	1. Засоренный воздушный фильтр.	Почистите фильтр. Или замените его.
		2. Засоренный бензофильтр.	Поменяйте фильтр.
		3. Неисправный стартовый обогатитель.	Открутите обогатитель и подсоедините его провода на прямую к А Б. Если через 3-5 минут игла обогатителя не сдвинулась с места - возможно причина в нем, поменяйте его.
		4. Забита вентиляция бензобака.	Откройте бензобак, повторите запуск двигателя, прибавьте газ, если мотор стал лучше крутиться - проверьте систему вентиляции. Как правило она предусмотрена конструкцией пробки бензобака - поменяйте пробку.