

MOTOCYKLY JAWA

125 typ 355, 175 typ 356, 250 typ 353 a 350 typ 354



ÚVODEM

V roce 1954 byla zavedena do výroby řada tzv. mezitypů. Jejich základním rysem byl konstrukčně totožný podvozek vyráběný ve dvou alternativách. Do tzv. malého podvozku byly montovány motory ČZ používané u dřívějších typů motocyklu této značky ve třídách 125 a 150 cm³.

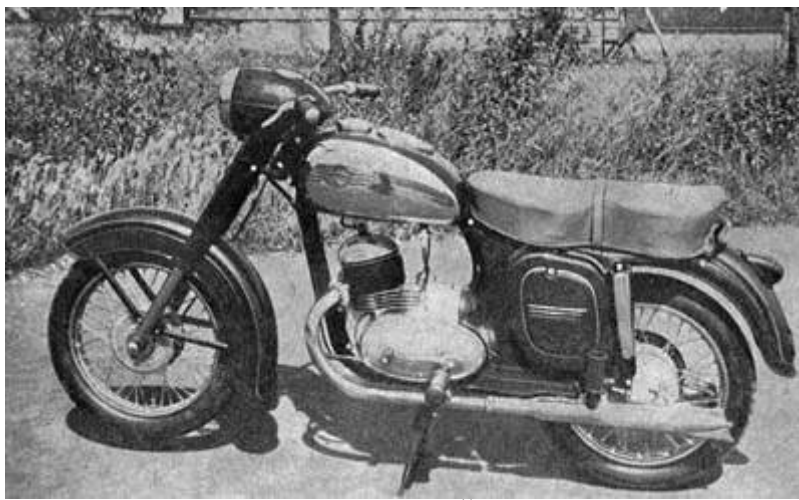
Do tzv. velkého podvozku byly montovány motory Jawa 250 a 350 cm³.

V roce 1956 došlo ke změně výrobního programu v řadě těchto mezitypů vyráběných továrnami ČZM — Strakonice a Závody 9.května JAWA Praha.

Motory ČZ 125 a 150 cm³ byly nahrazeny nově vyvinutými motory Jawa-ČZ 125 a 175 cm³, které jsou konstrukčně odvozeny od motoru Jawa 250 cm³. Nyní vyráběná řada se skládá tedy z typu 125, 175, 250 a 350 cm³.

Tak jako dříve, je podvozek typu 125 a 175 cm³ stejný, stejně tak jako podvozek typu 250 a 350 cm³. Podvozky nemají zásadních změn vzhledem k dřívějším.

Motory jsou u všech čtyř typů založeny na stejných principech a konstrukčně i vzhledem jsou si podobné. U nových typů motorů 125 a 175 je hlavní rozdíl v konstrukci převodovky, jak bude vysvětleno v detailních popisech.



motocykl Jawa-ČZ 125

Obsah knihy

ÚVODEM.....	2
Obsah knihy.....	3
HLAVNÍ ÚDAJE O MOTOCYKLECH JAWA - ČZ 125, 175, 250, 350.....	7
II. TECHNICKÝ POPIS.....	9
Motor a převodové ústrojí - Všeobecně o motorech.....	9
Motor a převodové ústrojí - Činnost dvoudobého motoru.....	9
Motor a převodové ústrojí - Popis motorů.....	10
Motor a převodové ústrojí - Motor Jawa-ČZ 250.....	10
Kliková skříň.....	11
Válec.....	12
Hlava válce.....	12
Klikové ústrojí – Píst.....	12
Klikové ústrojí - Ojnice.....	12
Klikové ústrojí - Klikový hřídel.....	13
Motor a převodové ústrojí - Řez motorem Jawa-ČZ 250, typ 353/03.....	14
Motor a převodové ústrojí - Motory Jawa-ČZ 125 a 175.....	15
Motor a převodové ústrojí - Motory Jawa-ČZ 350.....	16
Motor a převodové ústrojí - Řez motorem Jawa-ČZ 350, typ 354/03.....	18
Motor a převodové ústrojí - Karburátor a čistič vzduchu.....	19
Činnost karburátoru původního provedení.....	20
Činnost přírubového monoblokového karburátoru PAL — Jikov.....	21
Čistič vzduchu.....	21
Motor a převodové ústrojí - Výfuk.....	22
Motor a převodové ústrojí - Všeobecně o převodech.....	22
Motor a převodové ústrojí - Převodovka Jawa-ČZ 250 a 350.....	22
Činnost převodovky při zařazených různých rychlostních stupních.....	23
Motor a převodové ústrojí - Ústrojí k řazení rychlostních stupňů.....	24
Motor a převodové ústrojí - Roztáčecí ústrojí.....	25
Motor a převodové ústrojí - Řetězy.....	25
Motor a převodové ústrojí - Spojka.....	26
Motor a převodové ústrojí - Převodovka Jawa-ČZ 125 a 175.....	27
Činnost převodovky při zařazených různých rychlostních stupních.....	27
III. MONTÁŽ.....	28
Motor - Vyjmutí motoru z rámu.....	28
Montáž motoru do rámu.....	30
Motor - Demontáž hlavy a válce.....	30
Seřizování.....	30
Motor - Demontáž spojky, primárního řetězu a seřizování spojky.....	30
Seřizování spojky a primárního řetězu.....	31
Motor - Demontáž karburátoru.....	32
Vyjímání karburátoru z motoru v rámu.....	32
Demontáž přírubového karburátoru.....	32
Demontáž tlumiče sání.....	32
Motor - Demontáž spouštěče.....	33
Demontáž spouštěče z motoru s oddělenou řadící a spouštěcí pákou.....	33
Demontáž spouštěče z motoru se společnou řadící a spouštěcí pákou.....	33
Demontáž kola spouštěče.....	33
Motor - Demontáž a montáž klikového ústrojí, převodovky a řadícího ústrojí.....	33
Sejmutí dynamy.....	33
Sejmutí vačky samočinného vypínání spojky.....	34
Vyjmutí hřídele řazení.....	34

Oddělení dílu klikové skříně u motoru 250 a 350	34
Poznámka pro demontáž skříně 125 a 175	35
Demontáž klikového ústrojí	35
Montáž klikového ústrojí a spojení dílu klikové skříně	36
Demontáž převodovky 250 a 350	36
Montáž převodovky 250 a 350	37
Demontáž převodovky 125 a 175	37
Montáž převodovky 125 a 175	38
Montáž řetězového kola a kola s nábojem (hlavou)	39
Demontáž řadícího ústrojí	39
Montáž řadícího ústrojí.....	39
Montáž držáku s kulisou řazení	39
Montáž hřídele řazení	39
Montáž vačky samočinného vypínání spojky na hřídel řazení	39
Vyjmutí pohonu rychloměru	40
Demontáž pryžových těsnících kroužků	40
Demontáž kuličkových ložisek	40
Vyjmutí ložiska hnacího hřídele z pravého dílu skříně	40
Montáž kuličkových ložisek do dílu skříně	41
Montáž pryžových těsnění do kroužků	41
Podvozek - Demontáž přední vidlice se světlometem, řídítek a předního blatníku.....	41
Demontáž světlometu	42
Demontáž horního dílu pláště světlometu	42
Demontáž řídítek	42
Demontáž otočné rukojeti plynu (obr. 75)	43
Demontáž předního blatníku	43
Demontáž ramena vidlice	43
Demontáž kluzáku vidlice	43
Montáž kluzáku vidlice	43
Demontáž pouzder vidlice	44
Demontáž tlumiče	44
Demontáž ramena vidlice nového provedení	46
Demontáž nové vidlice s tlumičem	46
Podvozek - Demontáž předního kola s brzdou.....	46
Vyjmutí předního kola z podvozku	46
Montáž předního kola do podvozku	46
Demontáž štítu brzdy	46
Montáž štítu brzdy	47
Demontáž náboje kola	47
Montáž náboje kola	47
Podvozek - Demontáž příslušenství rámu.....	47
Demontáž nádržky na palivo	47
Demontáž sedla	47
Demontáž krytu Jawa-ČZ 250 a 350	47
Demontáž krytu u Jawa-ČZ 125 a 175	47
Demontáž schránek	48
Demontáž nosníku sedla	48
Demontáž zadního blatníku	48
Demontáž stojánku	48
Montáž stojánku	48
Demontáž pedálu brzdy	48
Demontáž nosníku pedálu brzdy	48
Demontáž stupaček	49
Podvozek - Demontáž zadního pérování s olejovými tlumiči.....	49
Vyjmutí zadního pérování z rámu	49
Demontáž zadního pérování	49

Demontáž tlumiče	49
Montáž zadního pérování	50
Demontáž a montáž tlumiče nového provedení	50
Podvozek - Vyjmutí zadního kola.....	51
Výměna ložisek zadního kola	51
Podvozek - Sejmutí krytu řetězu a výměna řetězu.....	51
Montáž krytu řetězu a řetězu	51
Výměna řetězu bez demontáže krytu	51
Vyjmutí zadního sekundárního řetězového kola u kol s plnonábojovou brzdou	51
Výměna ložiska v zadním řetězovém kole	52
Podvozek - Demontáž zadní kyvné vidlice.....	52
IV. Poruchy a seřizování.....	53
Tabulka poruch a jejich odstranění	53
Klikové ústrojí.....	55
Seřizování klikového ústrojí	55
Poruchy a opravy klikového ústrojí	55
Vyjmutí klikového ústrojí z klikové skříně	55
Dekarbonizace pístu a sejmutí pístních kroužků	55
Výměna pístu a pístních čepů	55
Výměna horního pouzdra ojnice	57
Seřízení karburátoru a odstraňování jeho poruch.....	57
Čističe vzduchu	58
Poruchy karburátoru	58
Seřizování spojky, její poruchy a jejich odstraňování	58
Poruchy a opravy	59
Prokluzování spojky	59
Výměna korkových vložek v lamelách spojky	59
Seřizování, poruchy a opravy převodovek.....	60
Poruchy převodovky a opravy	60
Seřizování, poruchy a opravy spouštěče.....	60
Seřizování, poruchy a opravy řetězu.....	60
Seřizování, poruchy a opravy řazení.....	60
Poruchy a opravy	60
Seřizování elektrického zařízení, jeho poruchy a jejich odstraňování	61
Zapalování	61
Seřízení předstihu	61
Seřízení předstihu motoru Jawa-ČZ 350	61
Seřízení předstihu motoru Jawa-ČZ 125, 175 a 250	61
Poruchy a opravy zapalování	61
Čištění a seřizování doteku přerušovače	62
Zapalovací cívky	62
Zapalovací svíčky	62
Seřizování elektrického zařízení, jeho poruchy a jejich odstraňování	63
- Dynamo	63
Seřizování dynama	63
Poruchy dynama a jejich odstranění	63
Seřizování elektrického zařízení, jeho poruchy a jejich odstraňování	65
- Regulační spínač	65
Přibližné seřízení regulátoru na dynamu namontovaném na motocyklu	65
Poruchy a opravy regulačního spínače	66
Seřizování elektrického zařízení, jeho poruchy a jejich odstraňování	66
- Spínací skříňka	66
Závady spínacích skříněk	66
Seřizování elektrického zařízení, jeho poruchy a jejich odstraňování	67
- Akumulátor	67
Ošetřování a údržba akumulátoru	67

Seřizování elektrického zařízení, jeho poruchy a jejich odstraňování	67
- Vedení	67
Seřizování elektrického zařízení, jeho poruchy a jejich odstraňování	67
- Spínač brzdového světla	67
Seřizování předního pérování, jeho poruchy a jejich odstraňování	67
Seřizování předního pérování	67
Poruchy předního pérování	67
Poruchy	68
a) Kovové klepání ve vidlici (a vidlic prvního provedení)	68
Kovové klepání ve vidlici (u vidlic druhého a třetího provedení)	68
b) Unikání tlumičové kapaliny z ramen vidlice	68
c) Uvolněné táhlo tlumiče v uzavírací matici ramena vidlice	69
d) Uvolněná matice upevňující píst tlumiče a vedení pístu k táhlu	70
e) Trubka tlumiče, vyšroubovaná z koncovky	70
f) Uvolnění spodního kužele v koncovce kluzáku vidlice druhého provedení	70
g) Unikání oleje odvodušňovacím ventilem u vidlic druhého a třetího provedení motocyklu Jawa-ČZ 250 a 350	70
Seřizování zadního pérování, jeho poruchy a jejich odstranění	70
Rám s příslušenstvím, jeho poruchy a jejich odstranění	72
Rám	72
Palivová nádrž	72
Sedlo	72
Kola a brzdy, seřizování, poruchy a jejich odstranění	72
Seřizování	72
Poruchy a jejich odstranění	72
Pneumatiky, jejich opravy a montáž	73
Seřizování	73
Demontáž pneumatiky	73
Montáž pneumatiky	74
V. Provoz a údržba	74
Zajíždění stroje a jeho přiměřené zatěžování v provozu	74
Zajíždění	74
Přiměřené zatěžování v provozu	75
Příprava k jízdě	75
Spouštění motoru	75
Jízda	75
Správné mazání	76
Převodové ústrojí	76
Spojka	76
Tlumiče přední vidlice	76
Tlumič zadní kyvné vidlice	77
Mazání kol	77
Mazání dynamy	77
Mazání lanovodu	77
Otočná rukojeť plynu	77
Mazání a ošetřování řetězu	77
Mazání pohonu rychloměru	77
Mazání kuliček v hlavě řízení	77
Různé	77
Čištění	77
Údržba elektrického zařízení	78
Tabulka mazání strojů Jawa-ČZ 125, 175, 250, 350	79
O publikaci	80

HLAVNÍ ÚDAJE O MOTOCYKLECH JAWA - ČZ

125, 175, 250, 350

	Jawa-ČZ 125	Jawa-ČZ 175	Jawa-ČZ 250	Jawa-ČZ 350
Rozměry a váhy				
Největší délka	1960 mm	1960 mm	1980 mm	1980 mm
Rozvor	1310 mm	1310 mm	1318 mm	1318 mm
Největší výška	1030 mm	1030 mm	1030 mm	1030 mm
Výška sedla (nad zemí)	730 mm	730 mm	780 mm	780 mm
Světlná výška	160 mm	160 mm	180 mm	180 mm
Šířka řídicích	660 mm	660 mm	670 mm	670 mm
Stopa	77 mm	77 mm	74 mm	74 mm
Úhel sklonu přední vidlice	62°	62°	62°	62°
Vlastní váha vozidla bez paliva	112 kg	115 kg	132 kg	142 kg
Vlastní váha vozidla s palivem	122 kg	125 kg	142 kg	152 kg
Užitečné zatížení	150 kg	150 kg	160 kg	160 kg
Celková váha zatíženého vozidla	272 kg	275 kg	302 kg	312 kg
Maximální zatížení předního kola	81,5 kg	82,5 kg	100 kg	105 kg
Maximální zatížení zadního kola	190,5 kg	192,5 kg	202 kg	207 kg
Jízdní vlastnosti				
Největší rychlost na rovině	75 km/h	90 km/h	105 km/h	120 km/h
Spotřeba benzínu na 100 km při průměrné rychlosti 50-60 km/h	3 l	3,1 l	3,2 l	3,3 l
Motor				
Druh motoru	benzinový, dvoudobý, vzduchem chlazený			
Zdvih pístu	58 mm	65 mm	75 mm	65 mm
Průměr válce	52 mm	58 mm	65 mm	58 mm
Počet válců	1	1	1	2
Obsah válců	123,2 cm ³	171,7 cm ³	248,5 cm ³	344 cm ³
Maximální výkon	5,6 k při 4800 ot/min	8 k při 4800 ot/min	12 k při 4750 ot/min	16 k při 4700 ot/min
Mazání	mastnou směsí, tj. směsí benzínu a oleje v poměru 1:25			
Karburátor	2920 prům.20	2924 prům.24	2926 prům.26	2924 prům.24
Hlavní tryska	85	95-100	102	105
Převody				
Spojka	5 lamel	5 lamel	5 lamel	5 lamel
Počet rychlostních stupňů	4	4	4	4
Převodový poměr v převodovce při zařazené I. rychlosti	1 : 3,031	1 : 3,031	1 : 3,186	1 : 3,166
II. rychlosti	1 : 1,732	1 : 1,732	1 : 1,768	1 : 1,768
III. rychlosti	1 : 1,249	1 : 1,249	1 : 1,266	1 : 1,286
IV. rychlosti	1:1	1:1	1:1	1:1
Ovládání řadicího ústrojí	nožní pákou se samočinným vypínáním spojky			
Převodový poměr od motoru k převodovce	1 : 1,902	1 : 1,902	1 : 2,045	1 : 1,66
Převodový poměr od převodovky k zadnímu kolu	1 : 3,355	1 : 2,943	1 : 2,421	1 : 2,55
Primární řetěz	3/8 x 3/8 54 článků	3/8 x 3/8 54 článků	3/8 x 3/8 60 článků	3/8 x 3/8 64 článků
Sekundární řetěz	1/2 x 5/16 117	1/2 x 5/16 119	1/2 x 5/16 120 článků	1/2 x 5/16 120 článků

	článků	článků		
Elektrické zařízení a příslušenství				
Zapalování	dynamo bateriové 6 V			
Svíčky	PAL 14/175	PAL 14/175	PAL 14/195 (PAL 14/225)	PAL 14/225 (PAL 14/240)
Předstih	4,5 mm	4,5 mm	4-4,5 mm	3,2—3,4 mm
Zdroj proudu	dynamo 6 V—45 W			
Akumulátor	6 V — 7 Ah		6 V — 14 Ah	
Osvětlení				
Průměr světlometu	150 mm	150 mm	150 mm	150 mm
Světla	dálkové, setkávací, obrysová, koncová a brzdová světla			
Hlavní žárovka světlometu	dvouvláknová 6 V — 25/25 W			
Obrysová žárovka světlometu	6 V — 1,5 W			
Žárovka koncového světla	6 V — 5 W			
Žárovka brzdového světla	6 V — 5 W			
Žárovka ukazatele neutrálu	12 V — 1,5 W			
Kola a pneumatiky				
Ráfek přední	2,50 X 16“	2,50 X 16“	2,50 X 16“	2,50 X 16“
Ráfek zadní	2,50 x 16“	2,50 x 16“	2,50 x 16“	2,50 x 18“
Pneumatiky	3,00 X 16“	3,00 X 16“	3,25 X 16“	3,25 X 16“
Tlak vzduchu v pneumatikách předních	1,0 atp	1,0 atp	1,25 atp	1,25 atp
Tlak vzduchu v pneumatikách zadních	1,4—1,9 atp	1,4—1,9 atp	1,5—2 atp	1,5—2 atp
Tloušťka drátů kol	3,1 mm	3,1 mm	3,5 mm	3,5 mm
Palivová nádrž				
Obsah	13 l	13 l	13 l	13 l
Průměr plnicího hrdla	60 mm	60 mm	60 mm	50 mm
Záložní zásoba	asi 1 l	asi 1 l	asi 1 l	asi 1 l
Rám a pérování				
Rám	uzavřený, svařovaný ze čtyřhranných trubek			
Pérování předního kola	teleskopická vidlice se šroubovými pružinami a olejovými tlumiči			
Pérování zadního kola	kyvná vidlice, odpružená teleskopy se šroubovými pružinami a olejovými tlumiči			
Brzdy				
Druh	mechanické, vnitřní čelistové			
Způsob ovládání	přední — ruční pákou na řídítkách zadní — nožní pákou			
Průměr bubnu	140 mm	146 mm	160 mm	160 mm
Šířka obložení	35 mm	35 mm	35 mm	35 mm

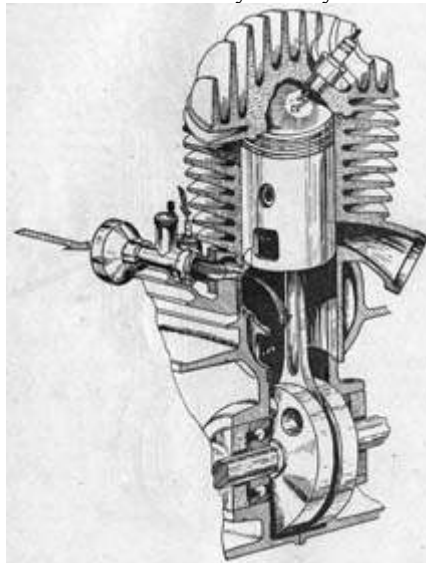
II. TECHNICKÝ POPIS

Motor a převodové ústrojí - Všeobecně o motorech

Motory Jawa-CZ jsou dvoudobé, chlazené vzduchem. Motory 125, 175 a 250 cm³ jsou jednoválcové, motor 350 cm³ je dvouválec. Konstrukce dvoudobého motoru je jednodušší než čtyřdobého a vyhovuje proto lépe pro motocykl určený potřebám nejširšího okruhu spotřebitelů. Obsluha dvoudobého motoru, jeho údržba a opravy jsou proto jednoduché a nečiní obtíže ani majitelům, kteří nemají hlubší technické a opravářské znalosti, dbají-li pokynů, které uvádíme dále.

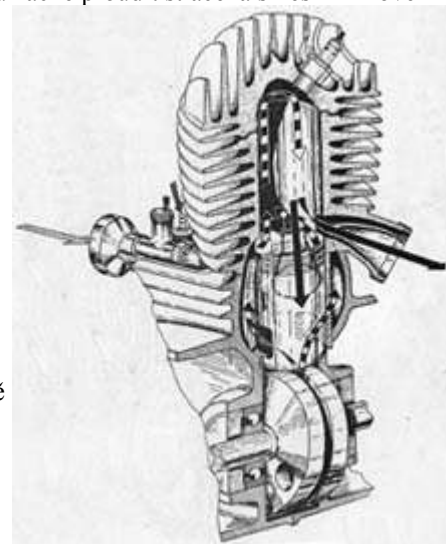
Motor a převodové ústrojí - Činnost dvoudobého motoru

Dvoudobé motory motocyklu Jawa-CZ 125, 175, 250 a 350 cm³ jsou v zásadě totožné. U všech motorů je použito plochých pístů.



Princip činnosti motoru je znázorněn na obrázcích.

Čerstvá směs z karburátoru se nasává do klikové skříně. Při pohybu pístu do horní úvratě (HÚ) zvětšuje se v klikové skříně podtlak, a to tak dlouho, až píst odkryje otvorem ve spodní části pláště sací kanál. Rozdílem tlaku ovzduší a v klikové skříně začne proudit do klikové skříně čerstvá směs, která naplní její prostor. Sání do klikové skříně končí, když se uzavře sací kanál. Při pohybu pístu do dolní úvratě (DÚ) se směs nasává do klikové skříně stlačuje až do okamžiku, kdy horní okraj pístu odkryje ústí dvou přepouštěcích kanálů, jimiž je spojena kliková skřín s válcem. V tom okamžiku začne proudit stlačená směs z klikové skříně oběma přepouštěcími (spojovacími) kanály do válce nad pístem. Kanály jsou uspořádány tak, že při vstupu do válce svírají úhel asi 100°, jehož vrchol leží přibližně na zadní stěně válce. Toto uspořádání má vliv na směr obou proudů čerstvé směsi proudící z klikové skříně velkou rychlostí přepouštěcími kanály do válce nad pístem. Oba proudy směsi vystupující z ústí přepouštěcích kanálů se srazí u zadní stěny válce a spojí v jediný proud, který jde nahoru podél zadní stěny válce do spalovacího prostoru a odtud zpět dolů k



výfukovým kanálům. Tento proud čerstvé směsi vytlačuje před sebou spaliny, které unikají ven dvojicí výfukových kanálů. Výfukové kanály se otvírají při pohybu pístu do dolní úvratě poněkud dříve než kanály přepouštěcí, čímž se dosahuje snížení tlaku ve válci dříve, než do něho začne vnikat čerstvá směs.

Proud čerstvé směsi vykonává v malém zlomku vteřiny cestu podél stěny válce nahoru do spalovacího prostoru a odtud dolů k výfukovým kanálům. Tak se válec zbaví zbytku palin a naplní se čerstvou směsí.

Přepouštěcí a výfukové kanály jsou vzájemně rozloženy a vyústějí tak, aby se válec co nejdokonaleji vypláchl, tj. aby se vytlačily všechny zbytky spálené směsi a válec se naplnil dříve, než píst při svém dalším pohybu nahoru uzavře ústí jak přepouštěcích, tak výfukových kanálů. Čerstvá směs chladí zároveň spalovací prostor a stěny válce, takže žádná místa ve válci nezůstávají nechlazená.

Při pohybu pístu z DÚ do HÚ se uzavrou ústí výfukových i přepouštěcích kanálů a čerstvá směs se stlačuje (komprimuje). Těsně před tím, než píst dosáhne horní úvratě, zažehne zapalovací svíčka stlačenou směs. Největší hodnoty předstihu zážehu jsou uvedeny v kapitole o zapalování.

V okamžiku, kdy píst dosáhne horní úvratě, stlačená směs již hoří. Spalování stlačené směsi způsobuje náhlé zvýšení tlaku, jímž je píst hnán z horní úvratě do dolní. Dráha, po níž je píst hnán tlakem hořící směsi z HÚ do DÚ, je pracovním zdvihem.

Směs zažehuje zapalovací svíčka, která je zašroubována buď ve středě hlavy válce, nebo v jiném vhodném místě. Vhodné umístění svíčky má zabránit škodlivému jevu, jemuž se říká klepání.

V době, kdy se nad pístem směs stlačuje, probíhá v dolní části motoru pod pístem (v klikové skříně) nasávání.

Pracovní oběh dvoudobého spalovacího motoru se uskuteční za pouhé dva zdvihy pístu. Naproti tomu u čtyřdobého motoru se tak stane při čtyřech zdvihích.

Pracovní oběh dvoudobého spalovacího motoru

1. Při pohybu pístu nahoru:
 - a. v dolní části motoru, tj. v klikové skříně - sání
 - b. v horní části motoru, tj. ve válci - stlačování čerstvé směsi.
2. Těsně před dosažením horní úvratě: zažehnutí stlačené směsi ve spalovacím prostoru.
3. Při pohybu pístu dolů:
 - a. v horní části pracovní doba (píst je tlačěn hořící směsí),
 - b. v dolní části stlačování nasáté směsi.

4. Než píst dosáhne dolní úvratě a jistou dobu po jejím dosažení proudí přepouštěná směs z klikové skříně do válce a válec se vypláchne od spalín a naplní čerstvou směsí. Pracovní oběh dvoudobého spalovacího motoru je patrný z obrázků nahoře.

Hospodárnost dvoudobého motoru záleží na správném rozložení kanálů a na správném časování sání, přepouštění a výfuku. Tvary kanálů, jejich směr a vyústění a vzájemné rozložení jsou stanoveny výrobním podnikem na základě velmi pečlivých zkoušek se zřetelem ke spotřebě paliva, k výkonu a průběhu točivého momentu, a proto se nedoporučuje jakkoli měnit tvar kanálu, zejména jejich vyústění.

Pracovní oběh dvouválcového dvoudobého motoru Jawa-ČZ 350 je uspořádán tak, že pracovní zdvihy v obou válcích se střídají. Uspořádání je patrné z tohoto porovnání:

Levý válec	Pravý válec
1. sání do klikové skříně, vyplachování válce a komprese	pracovní doba (zdvih), stlačování v klikové skříně
2. pracovní zdvih pístu, stlačování v klikové skříně.	sání do klikové skříně, vyplachování válce a komprese

Motor má prakticky stejně pružný chod jako čtyřdobý čtyřválec.

Motor a převodové ústrojí - Popis motorů

Motory 125, 175, 250 a 350 cm³ jsou řešeny v jednom bloku s převodovkou. Kliková skříň a skříň převodovky jsou tedy v jednom celku, avšak prostorově vzájemně odděleny. Toto uspořádání je u motocyklových motorů moderní konstrukce častější než dřívější systém samostatných převodovek. Konstrukce motoru s převodovkou v celku má řadu výhod, z nichž nejdůležitější jsou tyto: nižší výrobní náklady, menší rozměry a váha, tuhost celého primárního převodu a možnost jeho provozu v olejové lázni, jíž se podstatně zvětšuje jeho životnost.

Popíšeme podrobně motor Jawa-CZ 250 a v popisech motorů ostatních typu se omezíme na prvky, které jsou odlišné.

Než přistoupíme k podrobnému popisu konstrukce, pojednáme o mazání motoru, které je společné všem typům.

Vnitřní orgány dvoudobých motorů se mažou olejem smíchaným s benzinem. Olej se míchá s benzinem v poměru 1 : 25, to znamená, že do 25 litru benzínu se přimíchává jeden litr oleje.

Míchat benzin s olejem je nutno dříve, než se směs nalije do palivové nádrže. Je možno míchat část benzínu s celým množstvím oleje, například 5 l benzínu s 0,5 l oleje a pak dolít zbytek čistého benzínu do 12,5 l, tj. 7,5 l. Není-li možno smíchat olej s benzinem před nalitím, doporučuje se nalít nejdříve olej a pak teprve benzin. Při nalévání oleje musí být uzavírací kohout (potrubí paliva) uzavřen, aby čistý olej nemohl stéci do karburátoru. Po nalití benzínu strojem zatřese se, aby se olej v palivové nádrži mohl s benzinem promíchat.

U dvoudobých motorů se mažou stěny válce a klikové ústrojí i s uložením a horním i dolním ojnicím ložiskem.

Palivo obsahující olej se rozprašuje v karburátoru na malé kapičky. Při průtoku směsi klikovou skříň a přepouštěcími kanály se část benzínu odpaří. Zvláště při narážení kapiček na vnitřní stěny klikové skříně, na stěny válce, na vnitřek pístu, klikový hřídel, ojnice a setrvačnick oddělí se odpařováním benzin od oleje a olej utvoří film (tj. tenkou souvislou vrstvičku) na povrchu jednotlivých dílů. Tento olejový film maže všechny vnitřní orgány dvoudobého motoru.

Mazání ložisek klikového hřídele je u strojů Jawa-ČZ zlepšeno uspořádáním sběracích drážek na obou vnitřních čelech klikové skříně, které sbírají nahromaděný olej a přivádějí jej přímo do ložisek. Mimo to byly v přepouštěcích kanálech zřízeny ještě zvláštní sběrné komůrky, které jsou spojeny kanály přímo s ložisky, takže olej v nich nahromaděný se dostává přímo do ložiska. U motoru Jawa-CZ 350 se podobně přimazává také střední ložisko, a to tak, že sběrná komůrka je v přepouštěcím kanálu a je spojena kanálem přímo se středním ložiskem klikového hřídele.

Mazací soustava dvoudobých motorů nevyžaduje údržby. Doporučuje se palivový kohout vždy uzavírat, když je stroj mimo provoz. Palivo nahromaděné v plovákové komoře se může odpařit a pak zůstane v plovákové komoře olej, který může způsobit obtíže při spouštění motoru.

Motor a převodové ústrojí - Motor Jawa-ČZ 250

Motor Jawa-ČZ 250 je dvoudobý jednoválec. Má tyto hlavní díly:

1. klikovou skříň
2. válec
3. hlavu válce
4. klikové ústrojí, které má dále tyto části:
 1. píst
 2. ojnice
 3. klikový hřídel se setrvačnickou
5. karburátor s přívodem paliva
6. výfukové potrubí

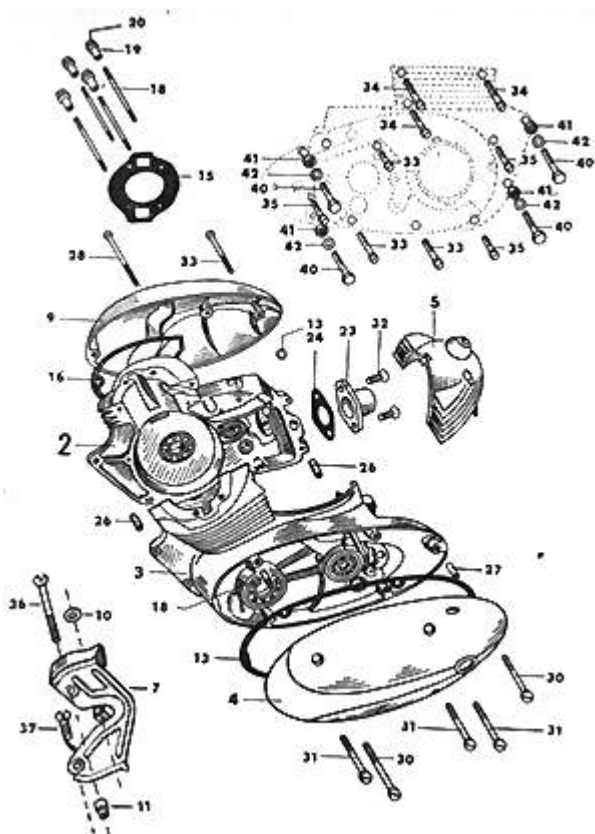
Kliková skříň

Kliková skříň (spolu se skříní převodovky) je ze dvou dílů, odlitých z lehké slitiny. Oba díly jsou k sobě sešroubovány tak, že svislá dělicí rovina je v podélné ose motocyklu.

V klikové skříní je sací kanál a větší část přepouštěcích kanálů. Sací kanál, který je v zadní stěně klikové skříně, má přírubu k upevnění sacího potrubí karburátoru. Přepouštěcí kanály jsou po obou stranách ve stěnách klikové skříně. Horní část přepouštěcích kanálů je ve válci, takže po nasazení a připevnění válce probíhají přepouštěcí kanály částečně stěnami klikové skříně, částečně pak stěnami válce, jimiž vyúsťují do válce. Přepouštěcí kanály spojují takto spodní prostor pod pístem s prostorem nad pístem.

Do klikové skříně jsou zavrtány čtyři svorníky, které procházejí stěnami válce a hlavou válce a připevňují válec a hlavu ke skříní. V obou dílech klikové skříně je uloženo klikové ústrojí, které je podrobně popsáno dále.

Kliková skříň Jawa-ČZ 250



- 2 — pravý díl (úplný);
- 3 — levý díl (úplný);
- 4 — víko levé (úplné);
- 5 — kryt karburátoru;
- 7 — nástavek krytu řetězu;
- 9 — pravé víko;
- 10 — podložka;
- 11 — rozpěrka;
- 13 — těsnění pod levé víko;
- 15 — těsnění pod válec;
- 16 — pryžové těsnění (speciální) pod pravé víko;
- 18 — svorníky k připevnění hlavy a válce;
- 19 — matice M10 k upevnění hlavy válce;
- 20 — podložka pod matice hlavy válce;
- 23 — hrdlo karburátoru;
- 24 — těsnění pod přírubou hrdla;
- 25 — středící pouzdro dílu skříně;
- 26 — středící pouzdro levého víka;
- 27 — středící pouzdro levého víka;
- 28 — šroub M6 X 80 k upevnění pravého víka;
- 30 — šrouby M8 x 55;
- 31 — šrouby M8 X 50 k upevnění levého víka;
- 32 — šrouby M8 x 20 k upevnění hrdla karburátoru;
- 33 — šrouby M6 x 50 ke spojení dílů skříně;
- 34 — šrouby M6 X 35 ke spojení dílů skříně;
- 35 — šrouby M6 x 22 ke spojení dílů skříně;
- 36 — šroub M6 X 70 k upevnění nástavku krytu řetězu;
- 37 — šroub M6 X 15 k upevnění nástavku krytu řetězu;
- 40 — šrouby M8 X 45 k upevnění motoru do rámu;
- 41 — matice M8 k upevnění motoru do rámu;
- 42 — ozubené podložky k upevnění motoru do rámu.

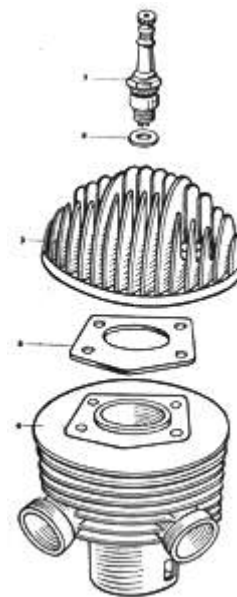
Válec

Válec je vsazen do klikové skříně. V dolní části vytváří prakticky jen vložku, zapuštěnou do horní části klikové skříně. V jeho horní části jsou chladicí žebra. Do skříně je válec vsazen tak, že svorníky, jež procházejí čtyřmi dírami ve stěně válce, nad ním ještě přečnívají, takže umožňují upevnit hlavu válce.

Mezi styčnými plochami válce a klikové skříně je těsnění tloušťky 0,8 mm z velumoidu nebo ze svedoitu.

Demontáž válce a jeho montáž jsou usnadněny tím, že sací kanál je v klikové skříně, na jejíž přírubu je připevněn karburátor se sacím potrubím. To umožňuje sejmout válec bez demontáže karburátoru a sacího potrubí. Tato konstrukce je chráněna patentem. Ve válci jsou po obou stranách horní části přepouštěcích kanálů a jejich vyústění do válce.

V přední stěně válce jsou dva výfukové kanály, které vyústí do příruby výfukového potrubí, opatřené závitem. Na přírubu je připevněno výfukové potrubí s přesuvnou maticí, opatřené žebrováním.



Válec s hlavou Jawa-ČZ 250
shora: zapalovací svíčka; těsnění pod zap.svíčku; hlava; těsnění mezi válec a hlavu; válec

Hlava válce

Hlava válce je nasazena na válci tak, že jejími otvory procházejí horní konce čtyř svorníků, zavrtaných do klikové skříně. Mezi styčnými plochami válce a hlavy je těsnění tloušťky 0,6 mm z klingeritu. V hlavě válce je otvor se závitem pro zapalovací svíčku. U motoru sériového je otvor pro svíčku uprostřed hlavy v jejím nejvyšším bodě, u strojů soutěžních na straně.

Válec a hlava válce jsou přitaheny ke klikové skříně čtyřmi svorníky s maticemi.

Klikové ústrojí – Píst

Píst je odlit z lehké slitiny. V jeho horní části jsou v jeho stěně tři drážky pro pístní kroužky. V drážkách jsou kolíky k ustavení kroužků ve správné poloze. Jejich hlavním účelem je zajistit kroužky proti pootočení v drážkách. Při pohybu pístu ve válci dvoudobého motoru nesmí se kroužek v drážce pootáčet, neboť přechází přes kanály ve stěnách válce. Kdyby se kroužek pootočil tak, že by byl jeho zámek v místě ústí kanálu, mohly by se konce pístního kroužku zachytit o hranu kanálu a poškodil by se nejen kroužek, ale i kanál a vnitřní steny válce. Proto musí být kroužky umístěny tak, aby se pohybovaly svými zámky vždy po plné stěně válce, nepřerušené kanálem.

Kroužky mají proto v místě zámku vybrání, do něhož zapadá kolíček. Umístění kolíčku je stanoveno továrnou a nesmí se měnit. Tím je zajištěno, že kroužek se nemůže pootočít.

Přitom však musí být kroužky v drážkách vždy volné. Jejich schopnost těsnit je podmíněna tangenciálním napětím, takže kroužek je přitlačován ke stěnám válce.

Pod drážkami na pístní kroužky má píst dvě oka pro pístní čep. Pístní čep spojuje píst s ojnicí. Prochází horním ojničným okem.

Pístní čep je naražen do pístu. Jeho poloha v okách pístu je zajištěna dvěma vnitřními pojistnými kroužky, neboť po zahřátí motoru je čep v okách pístu lehce otočný.

Ve spodním konci pláště pístu jsou dva otvory („okénka“), jimiž jsou otvírány přepouštěcí kanály.

Klikové ústrojí - Ojnice

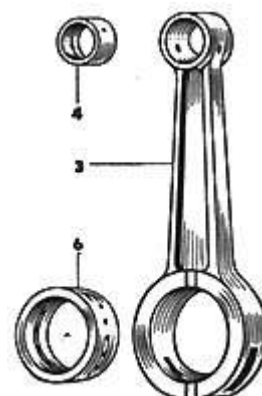
Ojnice spojuje píst s klikovým hřídelem, a převádí tak suvný pohyb pístu na rotační pohyb klikového hřídele.

Je opatřena dvěma ojničnými oky. Horním okem prochází pístní čep, dolním okem pak klikový čep.

V horním ojničném oku je nalisováno bronzové pouzdro, v němž jsou mazací otvory. Tyto otvory musí procházet jak vlastním okem ojnice, tak také pouzdem. Proto se při nalisování pouzdra musí dbát, aby se otvory v ojničném oku i pouzdra kryly a byly průchozí. Pouzdro má ve své vnitřní stěně mazací drážku, do níž ústí mazací otvory.

Ve spodním ojničném oku je rovněž nalisováno pouzdro s mazacími otvory na mazání ojničného ložiska. V oku ojnice jsou dva podélné otvory, jimiž vniká olej do menších otvorů pouzdra. Čela ojnice mají svislé drážky k mazání čelních ploch.

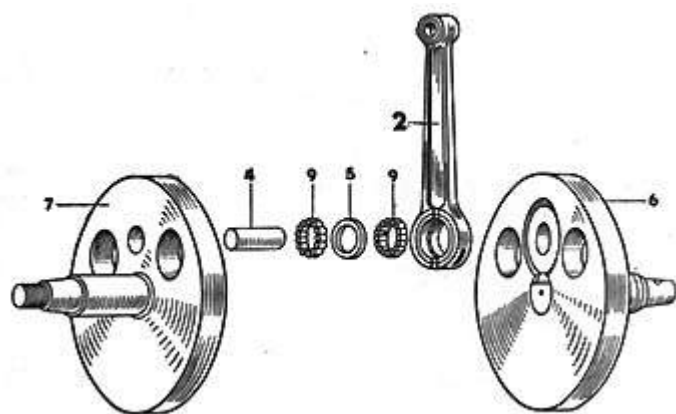
Ojnice je spodním ojničným okem uložena na klikovém čepu prostřednictvím dvouřadového válečkového ložiska. Válečky 4 x 6 leží volně na klikovém čepu. Mezi oběma řadami je vložen kroužek.



Úplná ojnice

3 - ojnice; 4 - pouzdro horní; 6 - pouzdro dolní

Klikové ústrojí - Klikový hřídel



Klikové ústrojí Jawa-ČZ 250

- 2 - úplná ojnice
- 4 - klikový čep
- 5 - kroužek
- 6 - klikový hřídel (pravý)
- 7 - klikový hřídel (pravý)
- 9 - válečky ojnicního ložiska průměr 4 x 6

Klikový hřídel se skládá z pravého a levého setrvačnicku, pravého a levého čepu a z klikového čepu. Tyto díly jsou slisovány do jednoho celku.

Klikový hřídel je uložen čepu v klikové skříně na kuličkových ložiskách 62 x 25 X 17 (6305).

Na levé straně (tj. na straně primárního řetězu) jsou ložiska dvě vzhledem k většímu namáhání a na pravé straně (tj. na straně dynama) je ložisko pouze jedno.

Vnitřní ložisko na levé straně a ložisko na pravé straně jsou mazána olejem usazujícím se na stěnách přepouštěcích kanálů, které jsou spojeny s prostorem ložisek kanálky.

Vnější ložisko na levé straně je mazáno olejem z prostoru primárního řetězu.

Mezi vnějším a vnitřním ložiskem na levé straně klikové skříně je labyrintové těsnění. Na vnější straně ložiska na pravé straně je pryžový těsnicí kroužek. Ložiska na pravé i levé straně jsou zajištěna ve své správné poloze pružnými pojistnými kroužky.

Na levém čepu klikového hřídele je řetězové kolo pro primární řetěz, na pravém čepu je nasazen rotor dynama.

Řetězové kolo primárního řetězu má 22 zubů a je nasazeno na kuželovém konci čepu a zajištěno maticí s pružnou podložkou.

Rotor dynama je rovněž na kuželovém konci čepu a zajištěn polohově kolíkem a přitažen šroubem.

Setrvačnický mají každý dva otvory, jimiž jsou vyváženy ojnicní čep, ložisko a rotující část ojnice (asi 1/3 váhy) na 100 % a zbývající díly klikového ústrojí z 50 %.

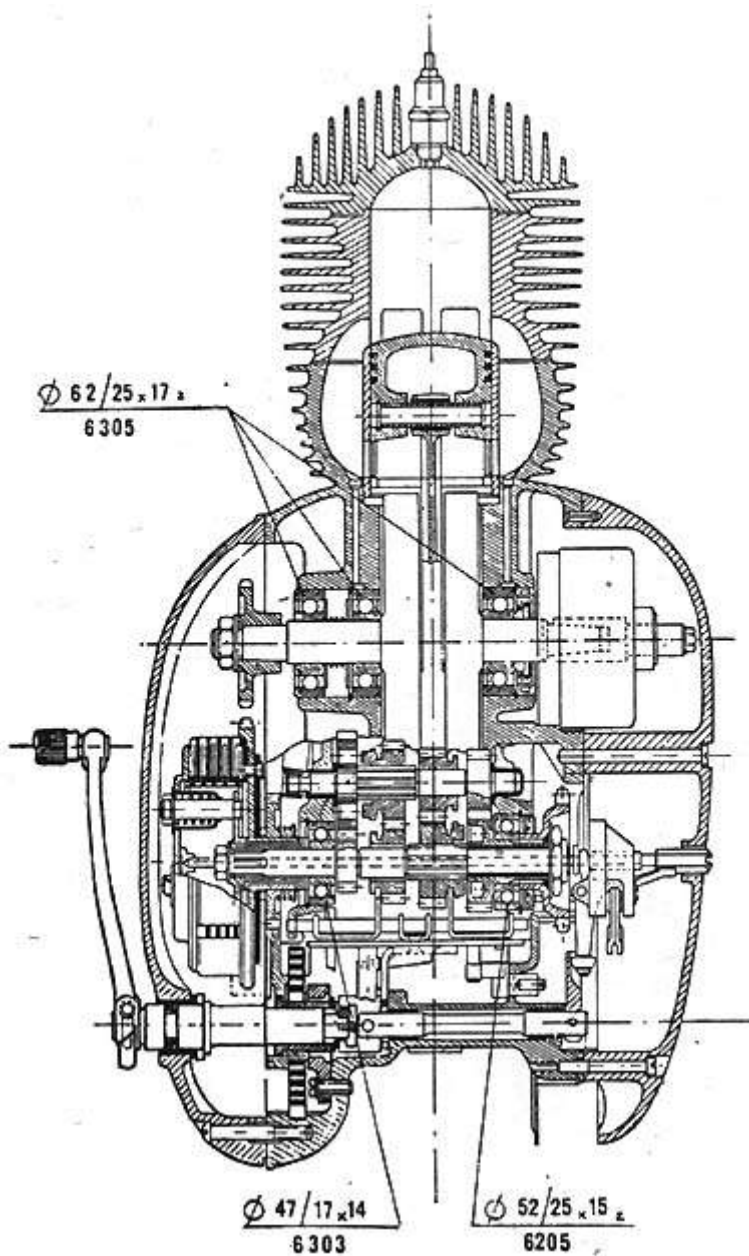
Než popíšeme další skupinu, uvedeme běžné průměry pístu a válců. Uvádíme tyto údaje společně, aby vznikl souvislý přehled o vzájemně si odpovídajících údajích pro oba tyto díly.

Písty jsou tříděny do tří skupin: A, B, C. Toto třídění souhlasí s tříděním válců značených stejnými písmeny. Válců Jawa-ČZ 250 se třídí podle průměru do skupin A, B, C. Písmeno vyznačující třídění je vyraženo na horní dosedací ploše válce. Po přebroušení válce se musí na horní dosedací plochu vyznačit vždy písmeno třídění podle nového, přebroušeného průměru válce. Válců se přebroušují na průměry, které jsou uvedeny v tabulce. Průměr třídění se měří asi 30 mm od horní dosedací plochy. Označení pístu (třídění) musí být vždy shodné s označením třídění válce.

Výbrus	průměry válců jednotlivých skupin		
	A	B	C
0.	65.00 + 0.005	65.005 + 0.007	65.012 + 0.007
I.	65.25 + 0.005	65.255 + 0.007	65.262 + 0.007
II.	65.50 + 0.005	65.505 + 0.007	65.512 + 0.007
III.	65.75 + 0.005	65.755 + 0.007	65.762 + 0.007
IV.	66.00 + 0.005	66.005 + 0.007	66.012 + 0.007

Píst musí souhlasit s označením třídění (A, B, C) a s pořadím výbrusu.

Motor a převodové ústrojí - Řez motorem Jawa-ČZ 250, typ 353/03



Motor a převodové ústrojí - Motory Jawa-ČZ 125 a 175

Motory mají totožnou konstrukci, jako motor Jawa-ČZ 250. Jediný podstatný rozdíl je v uložení klikového hřídele. Na pravé straně je místo kuličkového ložiska ložisko válečkové (NJ 304 ČSN 02 4678). Jinak jsou ostatní konstrukční detaily stejné.

Třídění válců u motoru Jawa-ČZ 125

Výbrus	průměry válců jednotlivých skupin		
	A	B	C
0.	52.00 + 0.006	52.006 + 0.007	52.013 + 0.007
I.	52.25 + 0.006	52.256 + 0.007	52.263 + 0.007
II.	52.50 + 0.006	52.506 + 0.007	52.513 + 0.007
III.	52.75 + 0.006	52.756 + 0.007	52.763 + 0.007
IV.	53.00 + 0.006	53.006 + 0.007	53.013 + 0.007

Třídění válců u motoru Jawa-ČZ 175

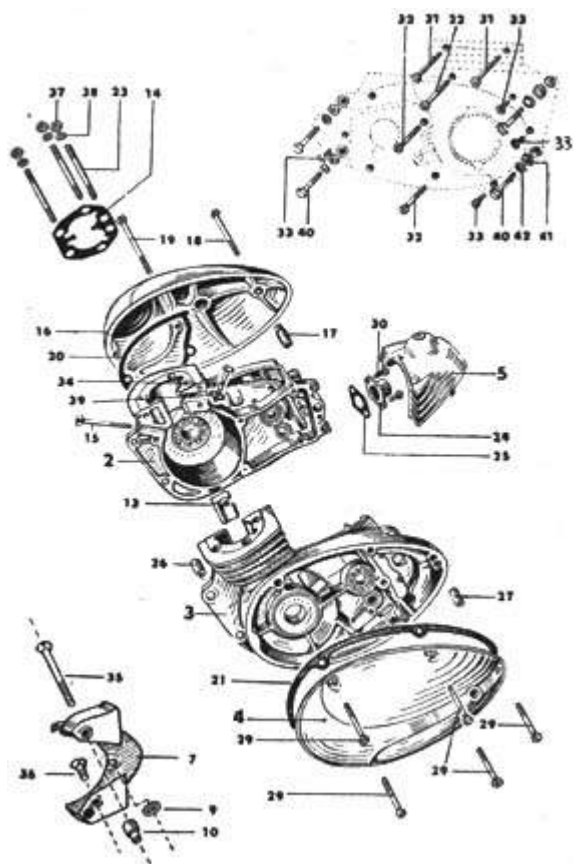
Výbrus	průměry válců jednotlivých skupin		
	A	B	C
0.	58.00 + 0.006	58.006 + 0.007	58.013 + 0.007
I.	58.25 + 0.006	58.256 + 0.007	58.263 + 0.007
II.	58.50 + 0.006	58.506 + 0.007	58.513 + 0.007
III.	58.75 + 0.006	58.756 + 0.007	58.763 + 0.007
IV.	59.00 + 0.006	59.006 + 0.007	59.013 + 0.007

Motor a převodové ústrojí - Motory Jawa-ČZ 350

Motor Jawa-ČZ 350 je dvoudobý dvouválec s válci vedle sebe napříč podélné osy motocyklu. Konstrukce motoru je stejná jako u motoru Jawa-ČZ 250 kromě odchylek ve tvaru klikové skříně a v uspořádání výfukového kanálu.

Kliková skříň je ze dvou dílů jako u stroje Jawa-ČZ 250, avšak oba díly vytvářejí dva samostatné spodní prostory, jež jsou od sebe utěsněny. Ve střední příčce mezi oběma díly je střední uložení klikového hřídele. Sací kanál v klikové skříně je rozdělen vidlicovitě do obou dílů klikové skříně.

Kliková skříň Jawa-ČZ 350



- 2 — úplný pravý díl;
- 3 — úplný levý díl;
- 4 — úplné levé víko;
- 5 — kryt karburátoru;
- 7 — nástavek krytu řetězu;
- 9 — podložka;
- 10 — rozpěrka;
- 13 — vložka;
- 14 — těsnění pod válec;
- 15 — šroub M8 x 80 na přichycení středního čela;
- 16 — pravé víko;
- 17 — rozpěrka;
- 18 — šroub M6 z 85 k upevnění pravého víka;
- 19 — šroub M6 x 103 k upevnění pravého víka;
- 20 — pryžové těsnění (speciální) pod pravé víko;
- 21 — těsnění pod levé víko;
- 22 — šroub M6 x 90 ke spojení dílů skříně;
- 23 — svorníky k připevnění hlav a válců;
- 24 — hrdlo karburátoru;
- 25 — těsnění pod přírubu hrdla;
- 26 — středící pouzdro dílu skříně;
- 27 — středící pouzdro levého víka;
- 29 — šroub M8 x 45 k upevnění levého víka;
- 30 — šroub M8 x 20 k upevnění hrdla karburátoru;
- 31 — šroub M6 x 85 ke spojení dílu skříně;
- 32 — šroub M6 x 50 ke spojení dílu skříně;
- 33 — šroub M8 x 22 ke spojení dílu skříně;
- 34 — šroub M8 x 45 na přichycení středního čela;
- 35 — šroub M6 x 70 k upevnění nástavku krytu řetězu;
- 36 — šroub M6 x 15 k upevnění nástavku krytu řetězu;
- 37 — matice M10 k upevnění hlav válců;
- 38 — podložka 10,5 k upevnění hlav válců;
- 39 — ozubená podložka 8,4 k přichycení středního čela;
- 40 — šroub M8 x 45 k upevnění motoru do rámu;
- 41 — matice M8 k upevnění motoru do rámu;
- 42 — ozubená podložka 8,4;

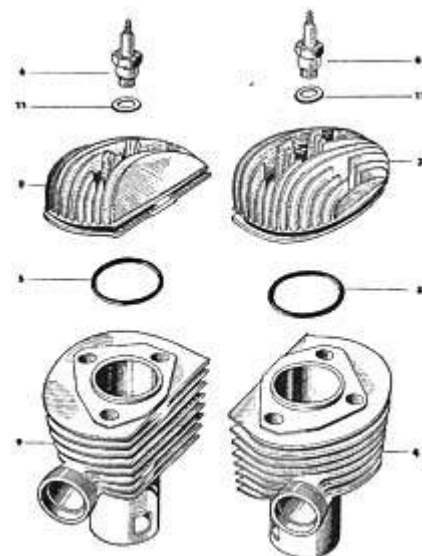
Oba válce jsou samostatné a lze je samostatně demontovat, stejně jako hlavy válců. Uspořádání přepouštěcích a výfukových kanálů je v podstatě stejné, jen s tím rozdílem, že u motoru Jawa-ČZ 350 je v každém válci jen jeden výfukový kanál, který má příčku. Tato příčka je ve výfukovém kanálu, aby se pístní kroužky při přechodu přes výfukový kanál neroztáhly a nenarážely na jeho hrany.

Na rozdíl od motoru Jawa-ČZ 250 jsou válce a hlavy válců připevněny ke klikové skříně jen třemi svorníky s maticemi. Těsnění mezi styčnými plochami válce a klikové skříně a válce a hlavy je ze stejných materiálů a stejně tlusté jako u motoru Jawa-ČZ 250.

Podstatný rozdíl je v klikovém ústrojí, ovšem jen pokud jde o celkové uspořádání, neboť klikové ústrojí motoru Jawa-ČZ 350 je prakticky dvojitým klikovým ústrojím motoru Jawa-ČZ 250.

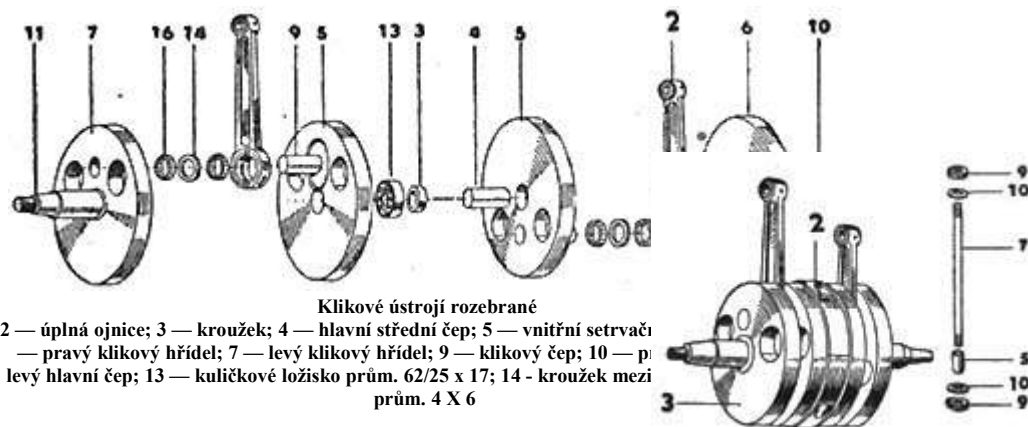
Pravý setrvačnick levého válce a levý setrvačnick pravého válce jsou spolu spojeny středním čepem, který je uložen v tzv. čele, t.j. ve střední příčce mezi klikovou skříní pravou a levou.

V čele je kuličkové ložisko rozměru 72 x 30 X 19 (6306), které nese střední čep. Čelo



Válce Jawa-ČZ 350 s hlavami
shora: svičky; těsnění pod svičky; levá a pravá
hlava válce; těsnění pod hlavy válců; levý a pravý
válec

se skládá ze dvou dílů, které jsou k sobě sešroubovány dvěma svorníky. Ložisko je těsněno víčkem a dvěma kroužky, aby oba prostory klikové skříně byly navzájem utěsněny.



Klikové ústrojí rozebrané
 2 — úplná ojnice; 3 — kroužek; 4 — hlavní střední čep; 5 — vnitřní setrvačí
 — pravý klikový hřídel; 7 — levý klikový hřídel; 9 — klikový čep; 10 — p
 levý hlavní čep; 13 — kuličkové ložisko prům. 62/25 x 17; 14 - kroužek mezi
 prům. 4 X 6

Klikové ústrojí s čelem smontované
 2 - čelo úplné; 3 - klikové ústrojí; 5 - vodící pouzdro; 7 - svorník ke
 stažení dílů čela; 9 - matice M8 ke stažení dílů čela; 10 - podložka

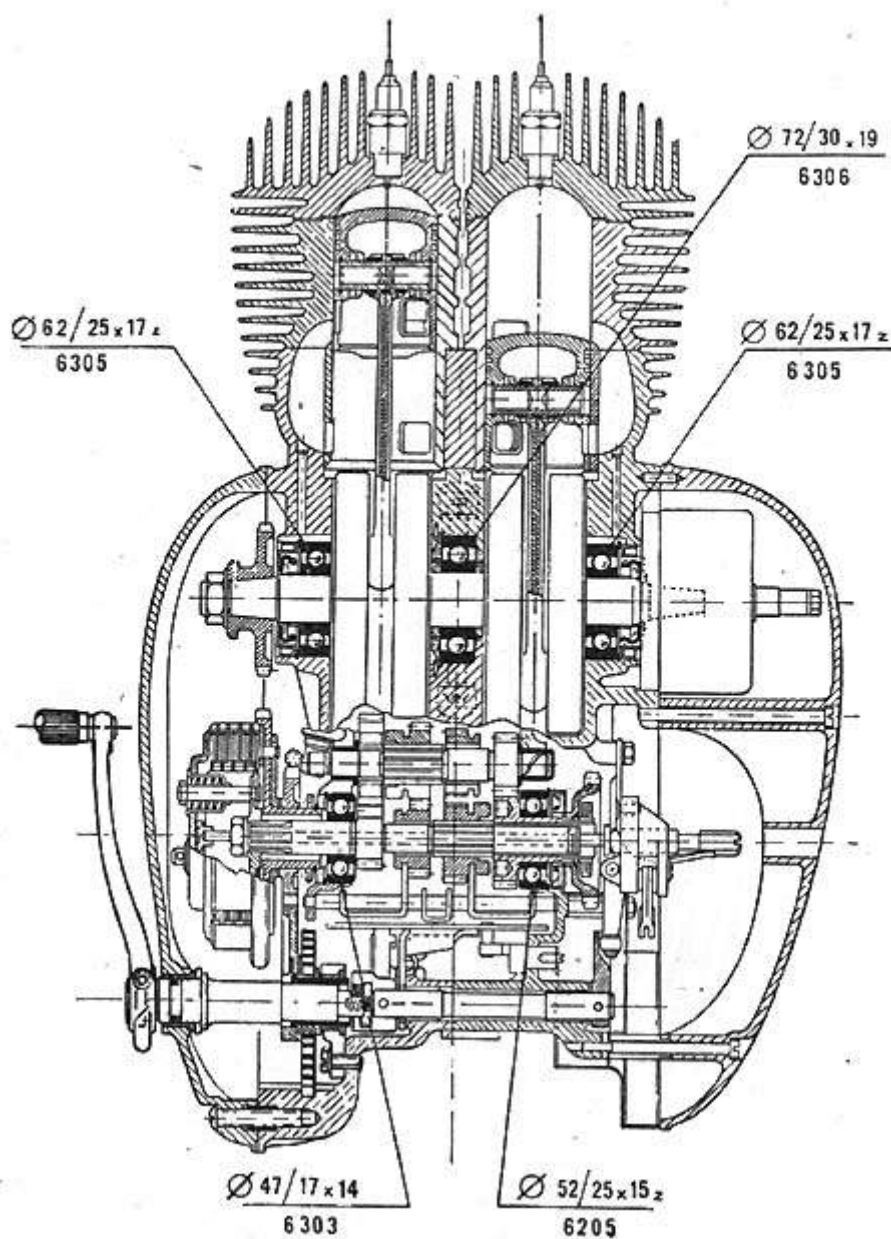
Obě krajní ložiska klikového hřídele jsou jednoduchá (i na straně řetězového kolečka primárního řetězu) a mají rozměry 62 X 25 X 17 (6305). Těsnění obou ložisek je stejné jako těsnění pravého ložiska motoru Jawa-ČZ 250, stejně tak i jejich mazání kanálky z přepouštěcích kanálů.

Řetězové kolo primárního převodu i rotor dynama jsou připevněny na konce klikového hřídele stejným způsobem. Řetězové kolo má 27 zubů.

Třídění pístu a válců je rovněž ve třech skupinách (A, B, C) jako u motoru Jawa-ČZ 125, 175 a 250.

Výbrus	průměry válců jednotlivých skupin		
	A	B	C
0.	58.00 + 0.005	58.005 + 0.007	58.012 + 0.007
I.	58.25 + 0.005	58.255 + 0.007	58.262 + 0.007
II.	58.50 + 0.005	58.505 + 0.007	58.512 + 0.007
III.	58.75 + 0.005	58.755 + 0.007	58.762 + 0.007
IV.	59.00 + 0.005	59.005 + 0.007	59.012 + 0.007

Motor a převodové ústrojí - Řez motorem Jawa-ČZ 350, typ 354/03



Motor a převodové ústrojí - Karburátor a čistič vzduchu

Karburátory motocyklu Jawa-ČZ 125, 175, 250 a 350 jsou v podstatě stejného druhu. Výjimkou je poslední provedení monoblokových karburátorů montovaných na motocykly Jawa-ČZ 250 a 350 cm³. Všechny karburátory jsou Čsl. výroby „PAL“ se šoupátkovým uzavíráním difusoru konstantního průřezu. Šoupátko se ovládá lanovodem otočnou rukojetí pravého řídítka. Přívod paliva do víka plovákové komory je svislý. Směs při spouštění se obohacuje přeplavením, tj. zvýšením hladiny paliva v plovákové komoře přeplavovacím kolíkem a omezením přívodu vzduchu uzavírací clonou čističe vzduchu (Jawa-ČZ 125, 175) nebo pryžové spojky karburátoru a tlumiče sání (Jawa-ČZ 250, 350).

V tabulce uvádíme přehled karburátorů a jejich seřízení u sériových motocyklů.

Typ motoru	Typ karburátoru	Hlavní tryska	Poloha jehly
Jawa-ČZ 125	2920 TŘ	85	2. zářez shora
Jawa-ČZ 175	2924 TŘ	95—100	4. zářez shora
Jawa-ČZ 250	2926 TŘ	102	3/I
Jawa-ČZ 350	2924 TŘ	105	3/I
Jawa-ČZ 250 — monoblokové provedení	2926 s přírubou	105	
Jawa-ČZ 350 — monoblokové provedení	2924 s přírubou	105	

Ve sloupci „Poloha jehly“ určuje římská číslice polohu závlačky v otvoru šoupátka, počítáme-li shora. Arabská číslice znamená otvor v jehle (počítáno shora).

Popis karburátoru

Vzhledem k tomu, že na motocyklech Jawa-ČZ se karburátory zásadně konstrukčně neliší, popíšeme karburátor Jikov 2924 TR a tento popis doplníme popisem nového typu přírubového karburátoru montovaného na motocyklech Jawa-ČZ 250 a 350.

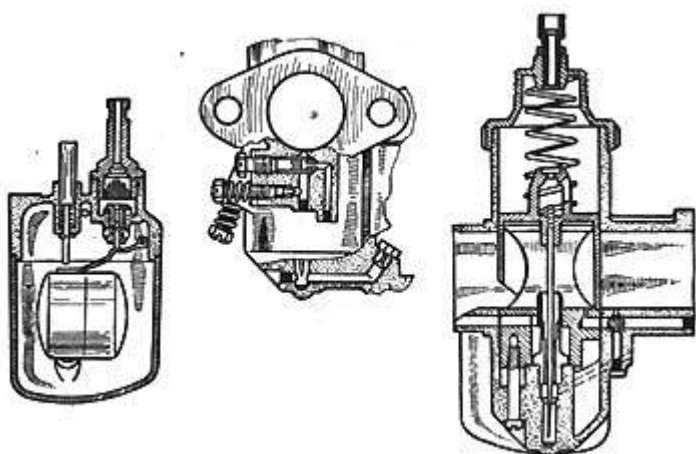
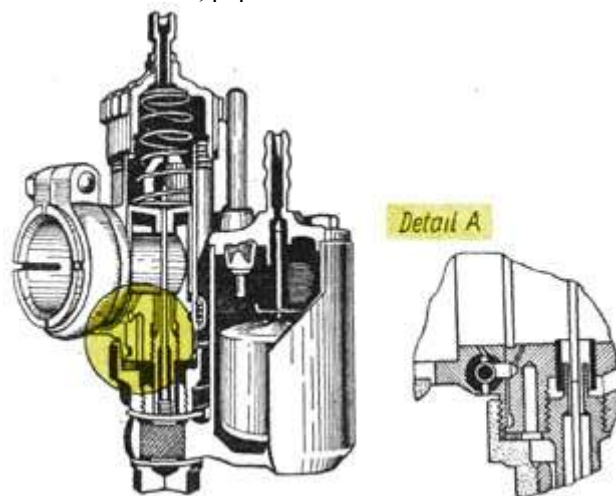
Karburátor Jikov 2924 TŘ je upevněn nasazením na hrdlo, které je přišroubováno ke klikové skříni. Po nasunutí na hrdlo se nasazená část karburátoru musí stáhnout třmenem.

Tento typ karburátoru má dvě hlavní části:

- vlastní karburátor,
- plovákovou komoru.

Čistič vzduchu je u motocyklů Jawa-ČZ 125, 175, 250 a 350 původního provedení součástí karburátoru, u dalších typu Jawa ČZ 250 a 350 v horní části speciálního tlumiče sání.

Přírubový karburátor PAL-Jikov se liší tím, že je upevněn k motorové skříni a plováková komora je v odlitku karburátoru.



Přírubový karburátor - řez

Činnost karburátoru původního provedení

Palivo stéká spádem z nádrže motocyklu přírodním potrubím do plovákové komory karburátoru. Hadička přírodního potrubí je nasazena na vývodu víka plovákové komory. Víko plovákové komory se skládá z víka s vývodem a z přeplavovacího košíku, odpruženého pružinou a zajištěného závlačkou. Pod vývodem je zabroušené kuželové sedlo pro uzavírací jehlu plováku. Plovák je navlečen na jehle a zajištěn proti posuvu nahoru pojistkou nasazenou v drážce jehly; anebo je na jehle osazení, takže horní část jehly má větší průměr, nebo je jehla spojena pevně s plovákem. Víko je upevněno k plovákové komoře dvěma šrouby. Mezi víkem a plovákovou komorou je těsnění. Vnitřní uspořádání plovákové komory má zajistit rovnoměrné udržování hladiny paliva v potřebné výši, což se děje takto:

Je-li plováková komora bez paliva, je plovák s jehlou v dolní poloze a kužel jehly je oddálen od kuželovitého sedla ve vývodu víka plovákové komory. Otevřeme-li uzavírací kohout přívodu paliva, stéká palivo do plovákové komory a vyplňuje její prostor. Zvyšováním hladiny je nadzdvihován plovák, který nadzvedá uzavírací jehlu tak dlouho, až uzavře přírodní otvor. Při odběru paliva za běhu motoru hladina klesá, tím se pootevře vstupní otvor a palivo se neustále doplňuje.

Pro obohacení směsi při spouštění motoru je určen přeplavovací kolík. Stisknutím se košík opře o horní plochu plováku a dalším stisknutím zatlačí plovák do paliva, současně přestane jehla uzavírat přírodní otvor a přitékající palivo zvýší hladinu v plovákové komoře. Výška hladiny v plovákové komoře je pro každý typ karburátoru konstantní, stanovená na základě nejlepších provozních výsledků a nemá se proto bezdůvodně měnit. Má velký vliv na spotřebu paliva. Při abnormálním zvýšení hladiny může palivo přitékat do difusoru karburátoru trvale, což se stává též při proražení plováku. Na výši hladiny mají vliv především tyto činitele:

- a) poloha jehly vzhledem k plováku,
- b) váha plováku.

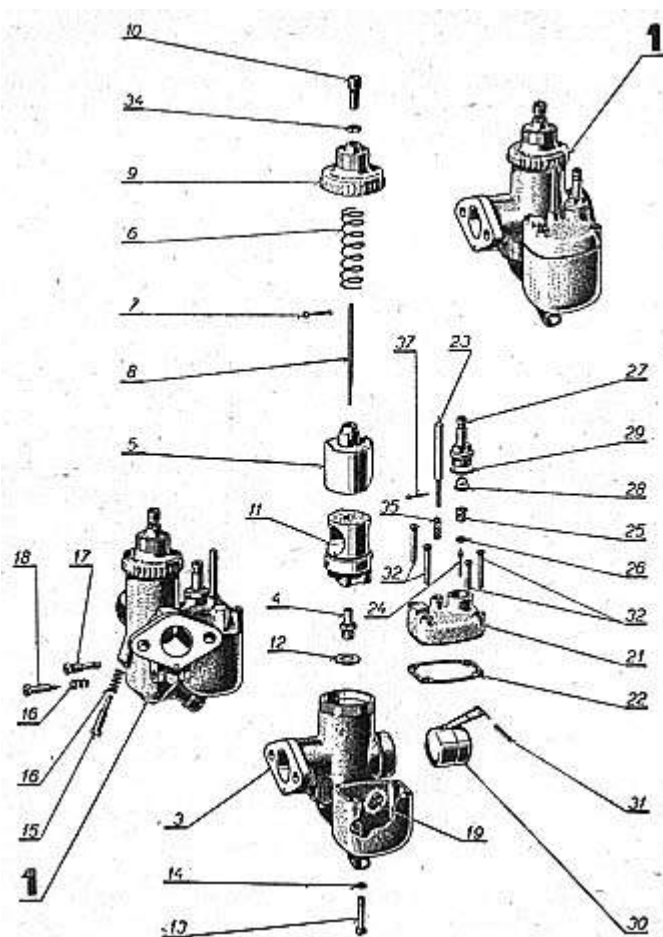
Palivo z plovákové komory prochází tryskou v upevňovacím šroubu, opatřeném sítkovým čističem, do jehlové trysky zašroubované ve vložce rozprašovače. Podtlakem vzniklým v klikové skříni při roztočení motoru se nasává vzduch difusorem karburátoru. Proudem vzduchu a vzniklým podtlakem se vysává a rozprašuje palivo z vývodu jehlové trysky. Přívod vzduchu je možno seřizovat vysouváním šoupátka, ve kterém je jehla řídicí množství přiváděného paliva. Polohu jehly vzhledem k šoupátku a šroubu trysky lze seřadit prostrčením závlačky otvory v šoupátku a jehle. U některých typů seřizuje se pojistkou v drážce jehly. Správná poloha je určena výrobcem motocyklu a nedoporučuje se ji měnit. Šoupátko je přitlačováno do uzavřené polohy pružinou opřenu o víko šoupátkové komory, připevněné k tělesu karburátoru přesuvnou maticí. Proti natáčení je šoupátko pojištěno šroubem v tělese karburátoru. Ovládá se lankem procházejícím seřizovacím šroubem, jenž je pojištěn maticí a v jehož hlavě je vybrání pro opěrku lanovodu. Protože je nutno, aby při běhu naprázdno neuzavíralo šoupátko difusor docela, je možno základní polohu ustavit opřením dorazového šroubu, pojištěného maticí, o šoupátko. Pro běh naprázdno jsou vzduchové a palivové kanálky v tělese karburátoru a ve vložce rozprašovače.

Poměr směšování se seřizuje seřizovacím šroubem zajištěným proti samovolnému otáčení vložením pružiny pod šroub. Karburátor je po nasazení na hrdlo upevněn stažením třmenu šroubem.

Činnost přírubového monoblokového karburátoru PAL — Jikov

V zásadě pracuje nový typ karburátoru stejně jako karburátor původní. Pro názornost uvádíme tento karburátor rozložený na jednotlivé díly s příslušnými názvy. Upozorňujeme na umístění hlavní trysky, kterou lze vyjmout vyšroubováním po odejmutí víka plovákové komory. Tryska montovaná z boku je tryskou běhu naprázdno, kterou dřívější provedení karburátoru nemělo.

Přírubový karburátor (rozebraný)



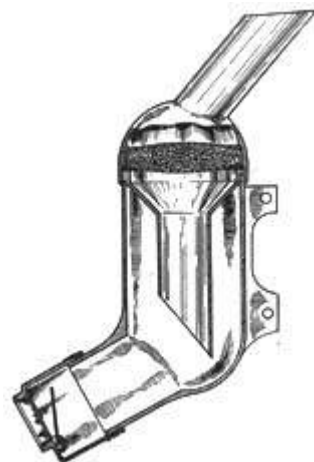
- 1 — karburátor 2926 s přírubou;
- 3 — těleso karburátoru;
- 4 — emulsní trubka;
- 5 — šoupátko kompl.;
- 6 — pružina šoupátka;
- 7 — pojistka jehly;
- 8 — jehla;
- 9 — víčko šoupátkové komory;
- 10 — vedení lanka;
- 11 — vložka kompl.;
- 12 — těsnění vložky;
- 13 — šroub vložky;
- 14 — těsnění šroubu vložky;
- 15 — dorazový šroub šoupátka;
- 16 — pružina;
- 17 — tryska volnoběhu;
- 18 — regulační šroub;
- 19 — tryska hlavní;
- 21 — víčko plovákové komory;
- 22 — těsnění víka;
- 23 — plnicí kolík;
- 24 — jehlo ventilu;
- 25 — sedlo jehly;
- 26 — těsnění sedla jehly;
- 27 — přívod paliva;
- 28 — sítko;
- 29 — těsnění šroubu příruby;
- 30 — plovák kompl.;
- 31 — osička závěsu;
- 32 — šroub víka;
- 34 — přitlučená matice;
- 36 — pružina plnicího kolíku;
- 37 — závlačka

Čistič vzduchu

Motocykly Jawa-ČZ 125 a 175 a původní Jawa-ČZ 250 a 350 mají čističe vzduchu normálního provedení skládající se z tělesa čističe, do kterého jsou vložena síta. Prostor mezi síty je vyplněn drátěnou hubkou. Čistič je upevněn na hrdle karburátoru. Vstupní otvor je opatřen víkem s výřezy uzavíranými clonou.

U novějších typů Jawa-ČZ 125, 175, 250 a 350 je uspořádání čističe vzduchu odlišné. U těchto typů je montován účinný tlumič sání, který je napojen přímo na ústí sacího hrdla karburátoru.

Tlumič sání je umístěn v prostoru zadního krytu pod sedlem. Čistič vzduchu je u těchto typů umístěn v horní části tlumiče sání pod horním odnímatelným dílem tlumiče sání.



Motor a převodové ústrojí - Výfuk

Výfukovým potrubím se odvádějí spaliny z válce do ovzduší a tlumí se hluk, který je způsobován změnami tlaku při unikání plynu otevřeným výfukovým kanálem. Proudění výfukových plynů výfukovým potrubím je složité a nebudeme se jím zabývat.

Výfukové potrubí i tlumič výfuku jsou konstruovány výrobcem nejen se zřetelem na tlumení hluku, ale hlavně se zřetelem na výkon motoru a spotřebu paliva. Jakýkoliv neodborný zásah do výfukové soustavy může vlastnosti motoru jen zhoršit. Je mylné se domnívat, že vymontováním přepážek z výfukového tlumiče lze zlepšit výkon. To platí zvláště pro dvoudobé motory, u nichž je jistý odpor ve výfukovém potrubí nutný pro dobrý výkon motoru a přiměřenou spotřebu paliva.

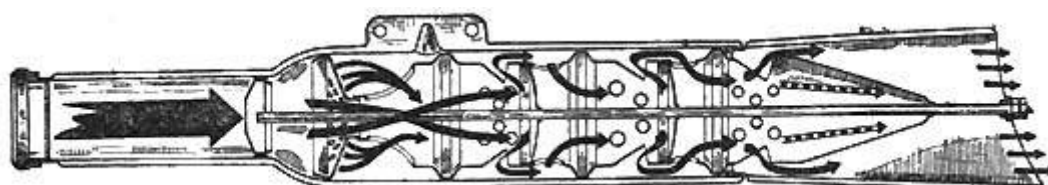
Je možné, že se při uvolnění výfuku zlepší výkon v jistém, poměrně úzkém rozsahu počtu otáček, avšak zmenší se při jiných počtech otáček a při každém počtu otáček se zvětší spotřeba paliva.

Výfukové potrubí motoru Jawa-ČZ 125, 175, 250 a 350 má totožnou konstrukci. Skládá se z těchto dílů:

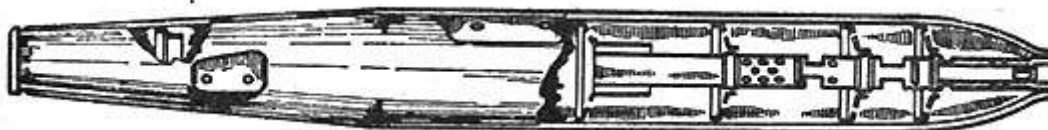
1. z výfukového kolena
2. z tlumiče a
3. z koncovky

Výfuková kolena jsou připevněna přesuvnými maticemi k výfukovým kanálům válce. Mezi styčnými plochami kanálu a kolen jsou těsnění. Tlumič je spojen s kolenem rovněž přesuvnou maticí s těsněním. Uvnitř tlumiče je vložka s přepážkami. Koncovka je připevněna k tlumiči šroubem procházejícím tlumičem a dvěma maticemi. Mezi styčnými polohami tlumiče a koncovky je těsnění.

U některých strojů Jawa-ČZ 250 a 350 vyrobených v roce 1957 a následujících je montován nový typ výfukového tlumiče, který je v řezu znázorněn na dolním obrázku. Tento nový typ tlumiče je používán především pro státy, kde je předepsána dopravními předpisy maximální hluková hranice, jelikož spolu s tlumičem sání podstatně snižuje výši hluku motoru.



Řez tlumičem výfuku



Řez tlumičem výfuku nového provedení

Motor a převodové ústrojí - Všeobecně o převodech

Motorická síla se přenáší z klikového hřídele motoru na zadní kolo ústrojím, jež má tyto části: 1. primární řetěz, 2. spojku, 3. převodovku, 4. sekundární řetěz.

Převodovka je vsunuta do tohoto ústrojí, aby se motorické síly (točivého momentu) mohlo využít co nejvýhodněji za všech provozních podmínek. při provozu vozidla vznikají různé jízdní odpory v podstatě těchto dvou hlavních druhů: a) odpory, které jsou konstantní, b) odpory, které se mění především změnou vozovky, stoupáním nebo klesáním, zvětšující se rychlostí (odporem vzduchu) a podobně.

Naproti tomu je výkon motoru omezen na určitý rozsah tzv. provozního počtu otáček. Zařazováním různých rychlostních stupňů, t. j. různými převodovými poměry kol v převodovce, se dosahuje, že motorické síly se využívá, jak toho vyžadují měnící se jízdní odpory. Různé převodové poměry jednotlivých rychlostních stupňů mění tedy celkový převod mezi klikovým hřídelem motoru a zadním kolem.

Mezi motorem a převodovkou je spojka, jejímž vypnutím odpojíme klikový hřídel od převodovky (při řazení rychlostních stupňů).

Převodovky motoru Jawa-ČZ jsou u všech typů čtyřstupňové. Převodovky u strojů Jawa-ČZ 250 a 350 jsou totožné, avšak odlišné od převodovky strojů Jawa-ČZ 125 a 175. Popíšeme proto obě převodovky zvláště. Spolu s převodovkami popíšeme primární převody se spojkou, sekundární převody, roztáčecí a řadičí ústrojí, která jsou pro všechny typy Jawa-ČZ konstrukčně stejná.

Motor a převodové ústrojí - Převodovka Jawa-ČZ 250 a 350

Skříň převodovky je v celku s klikovou skříní. Převodové poměry jednotlivých rychlostních stupňů jsou voleny tak, aby zajistily co nejlepší využití motoru jak při jízdě do kopců, tak na rovině (k dosažení maximální rychlosti), při jízdě bez spolujezdců a s ním. Rozdílnost výsledných převodů motoru Jawa-ČZ 250 a 350 (viz. kapitolu I. Hlavní údaje), která je nutná vzhledem k různým výkonům motoru (různé maximální rychlosti atd.) je dána změněným primárním a sekundárním převodem.

V prostoru převodovky jsou dva hřídele, hřídel hnací a hřídel hnaný (předlokový). Na levé straně hnacího hřídele, vyčnívajícího do prostoru primárního převodu pod levým víkem, je upevněna spojka, pravý konec hřídele se otáčí volně v pouzdru kola s nábojem,

na němž je z vnější strany skříně nasazeno sekundární řetězové kolo. Hnaný hřídel se točí v bronzových pouzdrech dílu skříně. Levá strana hřídele je zakončena šroubovým ozubením k pohonu kola rychloměru.

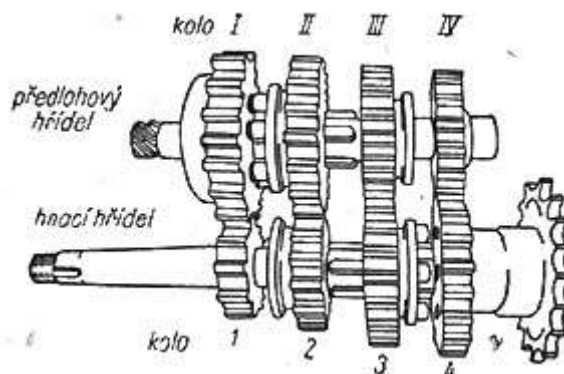
Na hnacím hřídeli jsou tato ozubená kola (počítáno z levé strany): kolo s 12 zuby modulu 2,25 v celku s hnacím hřídelem; za tímto kolem je nasazeno kolo se 17 zuby modulu 2,25, které je na hřídeli otočné. Na levé straně má vybrání, do něhož zapadá zasouvací vidlice, již je možno zasunout kolo na drážky hnacího hřídele.

Kolo s 20 zuby a modulem 2,25 je posuvně nasazeno na drážkách hnacího hřídele. Kromě vybrání pro zasouvací vidlici má na boku kolíky, které zapadnou při přesunutí kola doprava do otvoru v kole s nábojem, volně otočným na konci hnacího hřídele.

Kolo s nábojem má 19 zubů a modul 2,5.

Hnaný hřídel má na sobě tato ozubená kola (počítáno opět zleva):

V celku s hnacím hřídelem je kolo pohonu rychloměru (5 zubů) a poslední kolo na pravé straně hřídele se 12 zuby a modulem 2,5. Prvním kolem na levé straně je kolo se 24 zuby modulu 2,25. Je na hnacím hřídeli otočné, avšak neposuvné. Vnitřní styková plocha je poměděna. V boku kola jsou důlky pro záběrové spojení se sousedním kolem. Další kolo má 19 zubů a modul 2,25; po levé straně má kolíky a drážku pro zasouvací vidlici. Je ve stálém záběru s hnacím hřídelem (posouvá se po drážkách). Dalším kolem je kolo se 16 zuby (modul 2,25), které se buď volně otáčí na hnacím hřídeli, nebo se po přesunutí zasouvací vidlice doleva nasune na drážkování hnacího hřídele a je jím unášeno. Posledním kolem je kolo hnacího hřídele, které jsme popsali na začátku tohoto odstavce.



Převodová kola převodovky strojů Jawa-ČZ 250 a 350 v "neutrální" poloze mezi 1. a 2. a 3. a 4. rychlostním stupněm

Činnost převodovky při zařazených různých rychlostních stupních

- a) Není zařazen žádný rychlostní stupeň (hlavní neutrální, obrázek výše).

Otáčivý pohyb klikového hřídele se přenáší z primárního řetězového kola na řetězové kolo spojky. Při zapjaté spojce se otáčejí hnací hřídel, pevné kolo hnacího hřídele (s 12 zuby) a kolo (s 20 zuby) nasazené na drážkách hnacího hřídele. Kolo se 12 zuby přenáší pohyb na hnané kolo se 24 zuby a kolo s 20 zuby přenáší pohyb na hnané kolo se 16 zuby. Protože se hnaná kola otáčejí volně na hnacím hřídeli a kolo hnacího hřídele (s 20 zuby) není v záběru s kolem stálého záběru, zůstává sekundární řetězové kolo v klidu.

- b) Je zařazen 1. rychlostní stupeň (1. rychlost)

Při zařazení 1. rychlostního stupně přesunou zasouvací vidlice kolo se 17 zuby na hnacím hřídeli a kolo s 19 zuby na hnaném hřídeli doleva, přičemž kolo s 19 zuby zapadne kolíky do otvorů v kole se 24 zuby hnacího hřídele. Tím vznikne takovéto uspořádání:

Z otáčejícího se hnacího hřídele se přenáší točivý moment ozubeným kolem se 12 zuby na hnané ozubené kolo se 24 zuby, které je kolíky pevně spojeno s kolem s 19 zuby, jež je na drážkách hnacího hřídele. Tak se otáčí hnaný hřídel a kolo se 12 zuby otáčí kolem stálého záběru s 19 zuby, a tím i sekundárním řetězovým kolem. Všechna zbývající ozubená kola se rovněž otáčejí, ale nepřenášejí točivý moment. Ulehčuje se tím řazení dalších rychlostních stupňů.

- c) Je zařazen 2. rychlostní stupeň (2. rychlost)

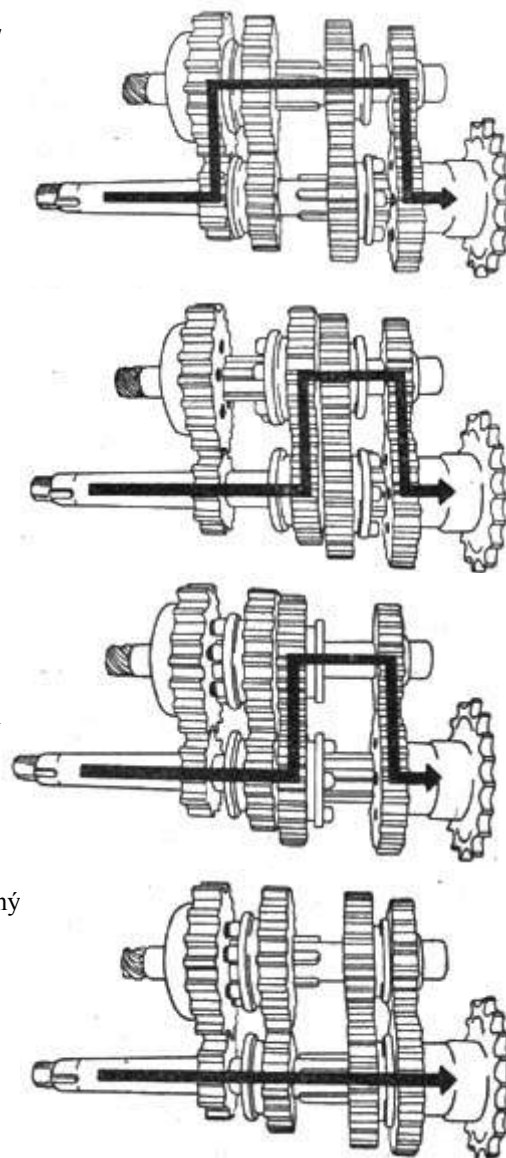
Zasouvací vidlice přesunou kola převodovky tak, že kolo se 17 zuby na hnacím hřídeli nasunou na drážkování tohoto hřídele (doprava) a kolo s 19 zuby na hnaném hřídeli vysunou ze záběru s kolem se 24 zuby. Ostatní uspořádání kol v převodovce zůstává jako při zasunutém 1. rychlostním stupni.

Při tomto uspořádání se točivý moment přenáší takto: Z otáčejícího se hnacího hřídele ozubeným kolem se 17 zuby na hnané ozubené kolo s 19 zuby a odtud jako u 1. rychlostního stupně na sekundární řetězové kolo. Všechna ostatní kola se otáčejí.

- d) Je zařazen 3. rychlostní stupeň (3. rychlost) Zasouvací vidlice přesunou kolo se 17 zuby na hnacím hřídeli a kolo s 19 zuby na hnaném hřídeli doleva (tím je vyřadí z přenášení točivého momentu) a zároveň posunou doleva kolo s 20 zuby na hnacím hřídeli a kolo se 16 zuby na hnaném hřídeli. Toto kolo se 16 zuby se zasune na drážkování hnacího hřídele.

Při tomto rychlostním stupni se točivý moment přenáší takto: Z hnacího hřídele ozubeným kolem s 20 zuby na hnané kolo se 16 zuby. Protože toto kolo je nasunuto na drážkách hnacího hřídele, otáčí jím. Další přenos je stejný jako u 1. a 2. rychlostního stupně. Všechna ostatní kola se otáčejí.

- e) Je zařazen 4. rychlostní stupeň (přímý záběr) Zasouvací vidlice přesunou kolo s 20 zuby na hnacím hřídeli a kolo se 16 zuby na hnaném hřídeli co nejvíce doprava. Unášecí kolíky kola s 20 zuby zapadnou do otvoru v kole stálého záběru a kolo se 16 zuby vysunou z drážek hnacího hřídele.



Přenos točivého momentu je velmi jednoduchý: otáčející se hnací hřídel je kolíky na kole s 20 zuby pevně spojen s kolem s nábojem s 19 zuby, a tím i se sekundárním řetězovým kolem. Sekundární řetězové kolo se otáčí stejným počtem otáček jako hnací hřídel. Všechna ostatní kola se otáčejí volně.

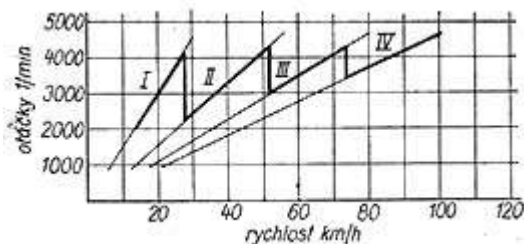


Diagram převodů Jawa-ČZ 250

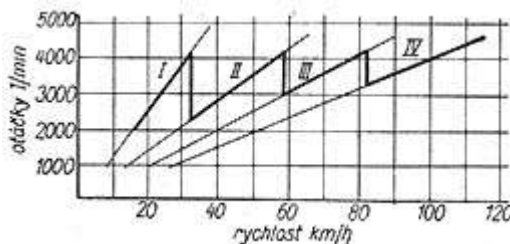


Diagram převodů Jawa-ČZ 350

Motor a převodové ústrojí - Ústrojí k řazení rychlostních stupňů

Rychlostní stupně se řadí nožní pákou, která je u všech typů Jawa-ČZ společná s pákou k roztáčení motoru. Pro řazení i roztáčení používáme pouze jediné páky. Pákou pohybujeme špičkou boty nahoru nebo dolů. Po zařazení vychýlením páky do krajní polohy vrací se páka do původní střední polohy. Je nasazena na drážkách hřídele řazení, jenž prochází napříč celou převodovkou. Hřídel je uložen ve dvou pouzdrech, zalisovaných do dílu skříně. Částečné uložení tvoří také dutina hřídele spouštěcí páky. Na hřídeli řazení je nalisován a kolíkem zajištěn unášec s odpruženými západkami, které tlačí do výřezu v kulise řazení a kulisu natáčeji. Na konec hřídele řazení, vyčnívajícího do prostoru pod pravým víkem, je nasunuta a kolíkem zajištěna vačka, po níž se pohybuje kladka samočinného vypínání spojky.

Držák s kulisou je ze dvou částí, snýtovaných k sobě, avšak vzájemně pohyblivých, tj. z držáku a vlastní kulisy. Držák kulisy je ocelový výlisek, který se upevňuje do dílu skříně čtyřmi šrouby. Na něm jsou v krytech dvě vratné pružiny, mezi něž zapadá střední kolík z unášeče na hřídeli řazení (vrací hřídel řazení, a tím i páku, do základní polohy) a pojistné ústrojí kulisy, složené z pružiny a pojistné kuličky (v krytu). Kulisa je rovněž ocelový výlisek. Má výřezy, do kterých se opírají západky unášeče, natáčeji kulisy, a drážky, do nichž zapadají čepy zasouvacích vidlic. Na kulisu je dále nanýtován čep s dotekovou pružinou elektrického ukazatele neutrálu. Pod kulisou je střední uložení vodící tyče zasouvacích vidlic, které je s kulisou spojeno otočně (při natáčení kulisy zůstává v klidu). Zasouvací vidlice jsou nasazeny na vodící tyč, uloženu v dílech skříně a v kulise. Čepy vidlic zapadají do drážek v kulise. Při pohybu řadicí páky nahoru nebo dolů se otočí částečně hřídel řazení, a tím i unášec se západkami. Jedna ze západek se opře o výstupek (výřez) v kulise řazení a při dalším natočení kulisu natočí. Při natočení zapadne pojistná kulička do výřezu v kulise. Natočením kulisy se změnila poloha drážek, ve kterých jsou čepy zasouvacích vidlic. Protože čepy se mohou posouvat jen po vodící tyči, posunou se o ní buď k sobě, nebo od sebe (podle tvaru drážky pro čep zasouvací vidlice) a zároveň posunou ozubenými koly převodovky, do kterých zapadají.

Motor a převodové ústrojí - Roztáčecí ústrojí

Na všech typech Jawa-ČZ je společná páka k řazení a roztáčení motoru.

Vlastní ústrojí pro řazení i roztáčení zůstává nezměněno. Uspořádání je dobře patrné z obrázku.

Hřídel řadicího ústrojí, který prochází u provedení se dvěma pákami dutým hřídelem roztáčecího segmentu, končí uvnitř převodovky.

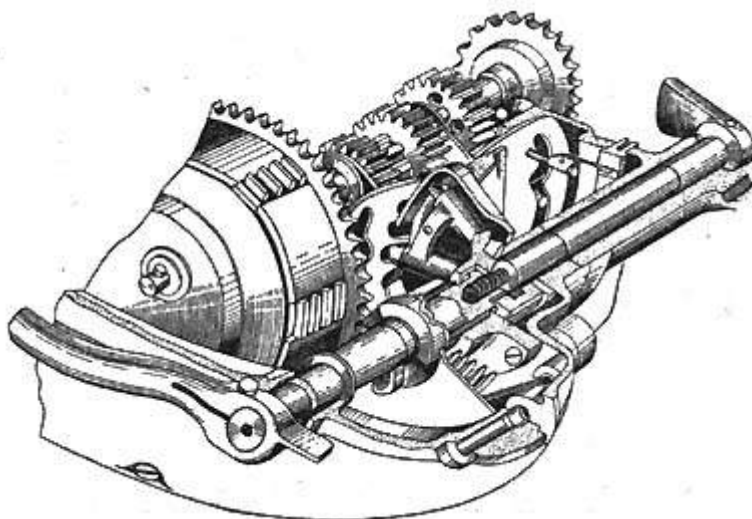
Na jeho konci je unášeč, do něhož zapadá konec hřídele, který prochází dutým hřídelem roztáčecího segmentu a vychází ven z levého víka skříně. Tímto hřídelem se ovládá roztáčecí segment i řadicí ústrojí, a to tak, že společný hřídel je ve vysunutě poloze spojen unášečem s hřídelem řadicího ústrojí a v zasunutě poloze opět ozubem s hřídelem roztáčecího segmentu.

Unášeč hřídele řadicího ústrojí má drážku, do níž zapadá ozub společného hřídele, a za ní vybrání, v němž se ozub volně otáčí a zároveň zajišťuje společný hřídel v zasunutě poloze proti tlaku šroubové pružiny umístěné mezi hřídelem řadicího ústrojí a společným hřídelem.

Princip funkce společné páky pro řadicí a roztáčecí ústrojí záleží v tom, že společný hřídel je ve vysunutě poloze pevně spojen s hřídelem řadicího ústrojí a neunáší roztáčecí segment, naproti tomu v zasunutě poloze unáší roztáčecí segment a otáčí se volně vzhledem k hřídeli řadicího ústrojí.

Chceme-li roztočit motor, zařadíme nejprve společnou pákou hlavní neutral v převodovce a pak páku přitlačíme směrem ke skříně. Pak páku špičkou boty zvedneme až do polohy, v níž je normálně páka roztáčecí. Sešlápnutím páky směrem dozadu pak uvedeme v činnost vlastní roztáčecí ústrojí.

Motor spouštíme tak, že otáčením spouštěcí (roztáčecí) páky otáčíme segmentem spouštěče. Ozubení segmentu zapadne do ozubení kola spouštěče na spojce a otáčí kolem. Toto kolo zabírá bočním ozubením do ozubení na řetězovém kole spojky a otáčí jím. Primárním řetězem se točivý pohyb převádí na primární řetězové kolo a otáčí klikovým hřídelem. Roztočí-li se motor, vysune se bočním ozubením kola spouštěče ze záběru. Máme-li v tomto okamžiku páku spouštěče v jiné poloze než v základní (při níž je segment v záběru s ozubeným kolem), ozývá se z motoru hluk vzniklý přeskokováním bočního ozubení západky. Jakmile se páka vrátí do základní polohy, hluk ustane, protože segment se vysune ze záběru s ozubeným kolem spouštěče, které je unášeno bočním ozubením na řetězovém kole spojky.



Motor a převodové ústrojí - Řetězy

Motocykly Jawa ČZ 125, 175, 250 a 350 mají dva řetězy. Primární spojuje klikový hřídel se spojkou, sekundární řetěz spojuje převodovku se zadním kolem (obrázek dole).

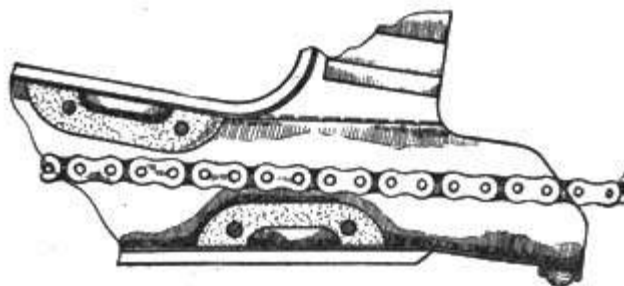
Použité typy primárních řetězů jsou tyto:

- Jawa-ČZ 125 3/8" x 3/8" s 54 články,
- Jawa-ČZ 175 3/8" x 3/8" s 54 články,
- Jawa-ČZ 250 3/8" x 3/8" se 60 články, uzavřený,
- Jawa-ČZ 350 3/8" x 3/8" se 64 články, uzavřený.

Použité typy sekundárních řetězů pak jsou tyto:

- Jawa-ČZ 125 1/2" x 5/16" se 118 články,
- Jawa-ČZ 175 1/2" x 5/16" se 120 články,
- Jawa-ČZ 250 1/2" x 5/16" se 120 články (i se spojovacím článkem),
- Jawa-ČZ 350 1/2" x 5/16" se 120 články (i se spojovacím článkem).

Primární řetěz je zcela zakryt levým víkem skříně. Nevyžaduje žádného ošetřování, protože běží v olejové lázni. Zjistíme-li, že je opotřebovaný (volný), musíme jej vyměnit za nový.

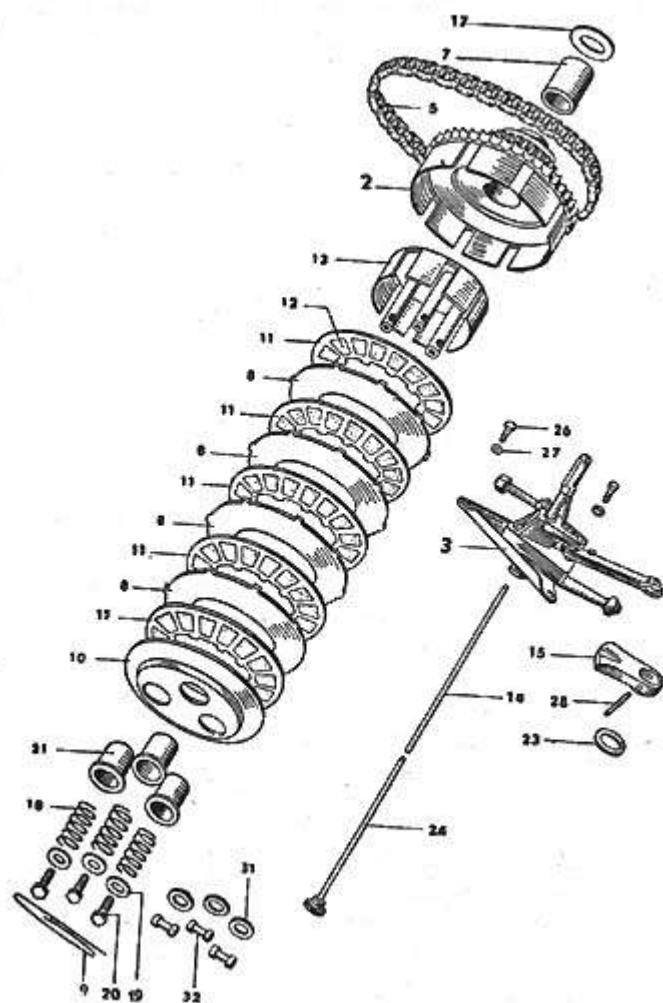


Řez vedením sekundárního řetězu

Motor a převodové ústrojí - Spojka

Po roztočení motoru, není-li zařazen žádný rychlostní stupeň, otáčí se klikový hřídel, s ním primární řetězové kolo, primárním řetězem pak řetězové kolo spojky a hnací hřídel převodovky. Lamely spojky jsou k sobě přitlačovány pružinami. Kdyby se zařadil rychlostní stupeň bez vypnutí spojky, mohla by se poškodit ozubená kola v převodovce náhlým zasouváním rychle se otáčejících ozubených kol do záběru s koly, která nepřenášejí točivý moment. Aby se kola takto nepoškodila a abychom umožnili plynulý rozjezd a plynulé řazení rychlostních stupňů, musíme oddálit od sebe spojkové lamely, převod zařadit při vyrovnaném počtu otáček ozubených kol a teprve po zasunutí rychlostního stupně přibližovat postupně lamely k sobě; tím dosáhneme plynulého záběru.

Všechny motory Jawa-ČZ 125, 175, 250, 350 mají spojky konstrukčně stejné.



Rozložená spojka Jawa-ČZ 250 a 350

- 2 — řetězové kolo se spouštěčem;
- 3 — držák s páčkami;
- 5 — řetěz uzavřený (3/8" X 3/8", 60 článků);
- 7 — rozpěrka;
- 8 — lamela;
- 9 — vázací drát;
- 10 — lamela;
- 11 — lamela s vložkami;
- 12 — vložka;
- 13 — úplná hlava;
- 14 — tyčka;
- 15 — vačka;
- 17 — příložka;
- 18 — pružina;
- 19 — podložka;
- 20 — šroub M5 X 12;
- 21 — pouzdro;
- 23 — podložka;
- 24 — úplná tyčka;
- 26 — šroub M6 x 15;
- 27 — pružná podložka;
- 28 — vrubový kolík;
- 31 — podložka;
- 32 — kolík.

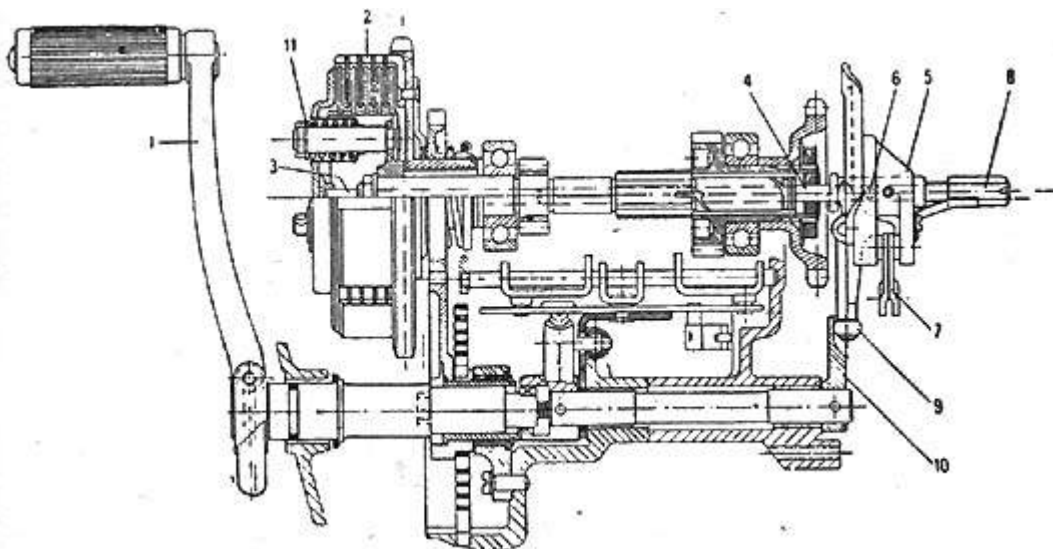


Schéma společné páky se spojkou

1 — společná řídicí a spouštěcí páka; 2 — spojka; 3 — vypínací tyčka spojky s opěrkou; 4 — vypínací tyčka spojky; 5 — nosník vypínacího zařízení; 6 — kulička; 7 — páčka ručního vypínání; 8 — seřizovací šroub samočinného vypínání; 9 — kladka samočinného vypínání; 10 — vačka; 11 — miska.

Motor a převodové ústrojí - Převodovka Jawa-ČZ 125 a 175

Převodovka pro oba tyto typy je totožná. Uspořádání kol v převodovce je podstatně odlišné od uspořádání kol převodovky typů 250 a 350 cm³.

Hlavní rozdíl spočívá v tom, že u převodovky typů 250 a 350 se řadí postupně čtyři různá kola, kdežto u převodovky typů 125 a 175 pouze dvě kola.

Stejně jako u převodovky 250 a 350 jsou ve skříní dva hřídele: hnací a hnaný (předlokový).

Na hnacím hřídeli jsou tato ozubená kola (počítáno z levé strany): kolo s 13 zuby, které je pevně nasazeno na drážkách; kolo s 18 zuby, bočně neposuvné, avšak volně otočné na bronzovém pouzdru s unášecími zuby na pravé straně; kolo s 21 zuby, volně přesuvné na drážkách hnacího hřídele s unášecími zuby po obou stranách a s drážkou pro zasouvací vidlici a kolo s nábojem s 23 zuby, volně otočné na bronzovém pouzdru s otvory pro unášecí zuby na levé straně. Na náboji, který prochází stěnou skříně na pravé straně, je připevněno sekundární řetězové kolo.

Předlokový hřídel má tato ozubená kola (počítáno z levé strany): s 24 zuby bočně neposuvné, volně otočné na bronzovém pouzdru s otvory pro unášecí zuby na pravé straně; kolo s 19 zuby s drážkou pro vidlici, volně přesuvné na drážkách hřídele s unášecími zuby na obou stranách; kolo s 16 zuby volně otočné na bronzovém pouzdru, bočně neposuvné s unášecími zuby na levé straně a kolo se 14 zuby, pevně nasazené na drážkách, bočně neposuvné.

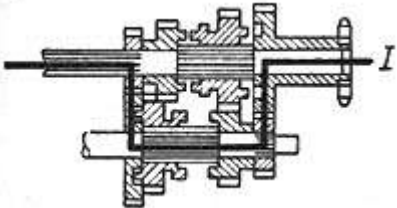
Činnost převodovky při zařazených různých rychlostních stupních

a. není zařazen žádný rychlostní stupeň

V této poloze nezapadají posuvná kola hnacího hřídele a předloového hřídele ozuby do žádných sousedních kol. Motor pohání přes spojku hnací hřídel a ozubená kola hnacího a předloového hřídele, která mají 13, 21, 24, 16 zubů. Předlokový hřídel se při tom neotáčí, takže se netočí kolo s nábojem (23 zubů), a tedy ani sekundární řetězové kolo.

b. při zařazeném prvním rychlostním stupni

Zasouvací vidlice posune kolo s 19 zuby na předloovém hřídeli doleva, takže unášecí zuby tohoto kola Točivý moment se přenáší takto: se 13 zuby na ozubené kolo s 24 zuby sousedního kola spojeno s předloového hřídele se přenáší kolem zuby a tím na sekundární řetězové



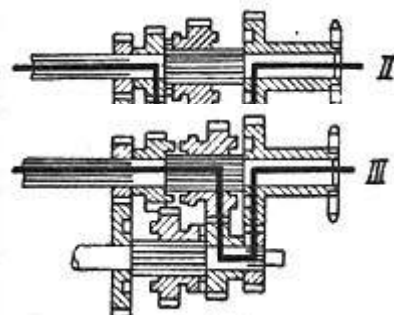
zapadnou do otvoru v kole s 24 zuby. Hnací hřídelem s ozubeným kolem předloového hřídele, které je ozuby předloovým hřídelem. Pohyb se 14 zuby na kolo s nábojem s 23 kolo. Zbývající kola se volně otáčejí.

c. při zařazeném druhém rychlostním stupni

Zasouvací vidlice vysune že záběru kolo s 19 zuby na předloovém hřídeli s kolem s 24 zuby a druhá vidlice zasune kolo s 21 zuby na hnacím hřídeli do záběru s kolem s 18 zuby na tomto hřídeli. Točivý moment se přenáší takto: Z hnacího hřídele kolem s 18 zuby na kolo s 19 zuby na předloovém hřídeli, které otáčí předloovým hřídelem. Další přenos točivého momentu na sekundární řetězové kolo je stejný jako u prvního rychlostního stupně.

d. při zařazeném třetím rychlostním stupni

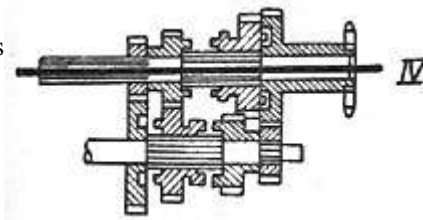
Zasouvací vidlice vysunou kolo s 21 zuby na hnacím hřídeli že záběru s



kolem s 18 zuby na hnacím hřídeli a zasunou do záběru kolo s 19 zuby na předlohovém hřídeli s kolem se 16 zuby na předlohovém hřídeli: Točivý moment se přenáší z hlavního hřídele kolem s 21 zuby na kolo se 16 zuby na předlohovém hřídeli (které je kolem s 19 zuby pevně spojeno s předlohovým hřídelem) a z předlohového hřídele stejným způsobem jako u předchozích případů na sekundární řetězové kolo.

e. při zařazeném čtvrtém rychlostním stupni

Zasouvací vidlice vysunou ze záběru kola s 19 zuby a s 16 zuby na předlohovém hřídeli a zasunou kolo s 21 zuby na hnacím hřídeli do záběru s kolem s nábojem s 23 zuby. Točivý moment se přenáší z hnacího hřídele přímým spojením kola s 21, zuby s kolem s nábojem s 23 zuby a tím i se sekundárním řetězovým kolem. Sekundární kolo má stejný počet otáček jako hlavní hřídel.



Primární převod, spojka, roztáčecí a řadící ústrojí jsou, jak již bylo uvedeno, konstrukčně totožná s těmito ústrojími u převodovky Jawa-ČZ 250 a 350.

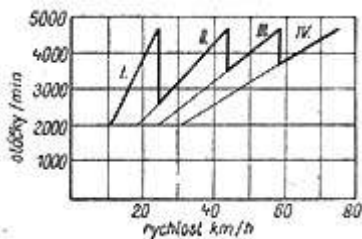


Diagram převodů Jawa-ČZ 125

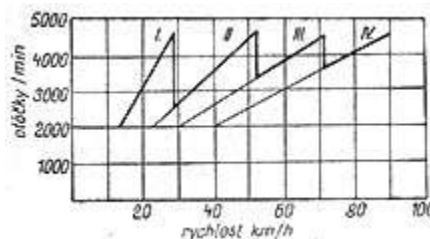


Diagram převodů Jawa-ČZ 175

III. MONTÁŽ

Motor - Vyjmutí motoru z rámu

Projeví-li se při provozu porucha motoru nebo rámu, kterou není možno odstranit při zamontovaném motoru, musíme motor vyjmout z rámu.

Vzhledem k částečnému zakrytí motocyklu kryty je demontáž motoru poněkud obtížnější, než tomu bylo u předcházejících typu motocyklu. Vlastní vyjmutí motoru lze provést několika způsoby. Má-li se motor vyjmout rychle, je možno vyjmout jej pouze s částečnou demontáží plechových krytů. Nejprve popíšeme způsob demontáže s odstraněním krytu. Tento způsob volíme, máme-li dostatek času na opravu, chceme-li kontrolovat rám, popřípadě musíme-li rám vyměnit nebo opravit.

Při vyjímání motoru prvním způsobem postupujeme takto:

1. Několikrát pootočením šroubu upevňujícího držák sedla šroub uvolníme. Sedlo nadzvedneme a sejmeme.
2. Speciálním klíčem vyšroubujeme matice výfukových trub. Vyšroubováváme je opatrně, abychom neulomili žebra matic. Výfukové trubky natočíme tak, aby při vyjímání motoru nepřekážely, anebo je vysuneme z tlumičů. (Před zamontováním vyčistíme vnitřek od karbonu.)

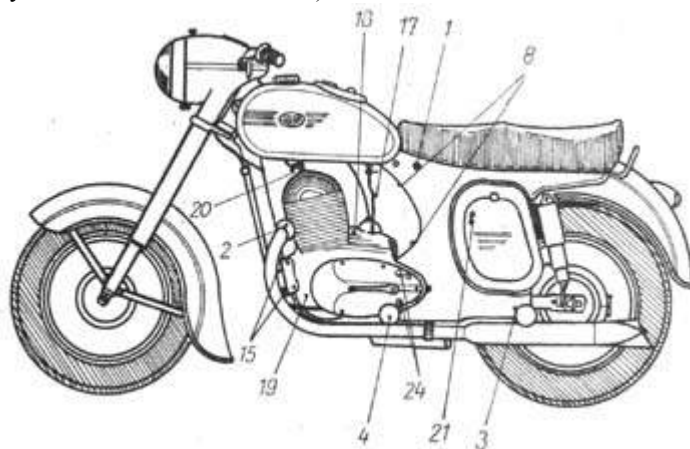


Schéma vyjímání motoru z rámu (levá strana)

3. Sešroubujeme matice předních šroubu, upevňujících stupačky pro spolujezdce, šrouby vysuneme a vyjmeme rozpěrné kroužky.
4. Sešroubujeme matici šroubu upevňujícího levou stupačku k rámu motocyklu a šroub vyjmeme.
5. Sešroubujeme matici svorníku, připevňující přední část pravého dílu krytu k nosníku brzdového pedálu.
6. Vyšroubujeme šroub uprostřed středního pásu krytu, přidržující podlážku. Matici přidržujeme z prostoru pod sedlem.
7. Rozřízneme pryžové těsnění mezi krytem a schránkou v místě, kde se napojuje kryt na krycí plechy nosiče sedla.

8. Vyšroubujeme tři šrouby, upevňující střední pás k levému dílu krytu.
9. Sejmeme pravý díl krytu se středním pásem a levý díl krytu. Podlážka zůstává upevněna na šroubech schránek.
10. Vyšroubujeme dva šrouby, které upevňují pravé víko klikové skříně, stlačíme pedál zadní brzdy a víko sejmeme.
11. Petrolejem, naftou nebo benzinem očistíme prostor u sekundárního řetězového kola. Před očištěním zkontrolujeme, zdali není v prostoru řetězového kola větší množství oleje, což by znamenalo, že je poškozeno těsnění pod řetězovým kolem. Totéž kontrolujeme i v prostoru pod dynamem. Kdyby olej unikal, museli bychom při demontáži motoru těsnění vyměnit.
12. Povolíme šroub a vyjmeme lanko spojky z koncovky, která je připevňuje k vypínací páčce spojky, a lanovod vytáhneme.
13. Odjistíme matici šroubu krytu řetězu, která je zajištěna závlačkou, matici sešroubujeme a šroub vyjmeme.
14. Otáčením zadního kola posuneme spojovací článek řetězu na sekundární řetězové kolo, řetěz rozpojíme a vyjmeme.
15. Po rozevření zadní části krytu řetězu obě poloviny krytu vysuneme.

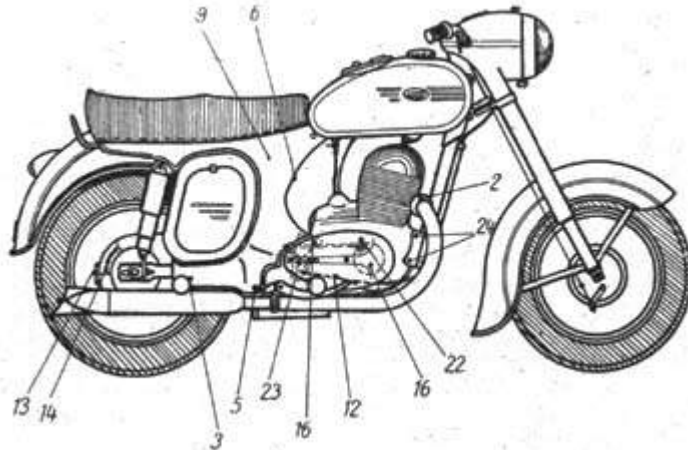


Schéma vyjímání motoru z rámu (pravá strana)

1. Z prostoru sekundárního řetězového kola odmontujeme plechový nástavec krytu řetězu z pravé strany skříně motoru.
2. Odpojíme hadičku přívodu paliva u kohoutu.
3. Nadzvedneme kryt karburátoru, sešroubujeme matici směšovací komory a vytáhneme šoupátko s jehlou. Kryt karburátoru se šoupátkem a jehlou zůstane viset na lanku plynu. Umístíme je na pravou stranu motoru, aby při dalších pracích nepřekážely, anebo vyvlečením koncovky lanka z tělesa šoupátka šoupátko s jehlou a pružinou odejmeme a sejmeme též zbývající součásti, víčko směšovací komory, přesuvnou matici a kryt karburátoru.
4. Šroubovákem povolíme a vyšroubujeme ze spodní části levého dílu klikové skříně zajišťovací šroub pohonu rychloměru. Ohebný hřídel pohonu vytáhneme z klikové skříně.
5. Odpojíme kabel (kabely) od zapalovacích svíček.
6. Vyjmeme pojistku u akumulátoru v levé schránce.
7. Na svorkovnici dynamu odpojíme kabely od svorek 1, 51, 61. U motoru Jawa 350 též kabel od svorky 2. Kabely (popřípadě několikaramenný kabel) vysuneme z pojistné svorky. Před vyjmutím doporučujeme svorku opatrně částečně rozehnout, aby se nepoškodila izolace kabelu. U motoru Jawa 350 neopomineme vyjmout závlačku nad sekundárním řetězovým kolem, která zajišťuje, aby se kabel neprohnul k řetězu a aby jej řetěz neprodřel. Kabel vysuneme nejdříve na stranu, abychom vyňali pryžovou průchodku oddělující prostor dynamu od prostoru řetězového kola. Méně zkušeným motoristům doporučujeme označit konce kabelu po odpojení ze svorek čísly svorek, nemají-li pryžové návlečky s čísly. Ušlechťují si tím pozdější montáž.
Při této demontáži prohlédneme důkladně kabely, abychom zjistili jejich celkový stav. Zjistíme-li třeba jen malé poškození, jako popraskanou lakovou izolaci, kabely vyměníme, i když se zdá, že by ještě nějaký čas vydržely. Mohly by později způsobit během jízdy nepříjemnou poruchu. Při opravě si musíme vždy uvědomovat, že dlouhodobý provoz motocyklu bez poruch záleží především na bezpečné činnosti elektrického zařízení.
8. Odpojíme kabel od svorky spínače elektrického ukazatele běhu naprázdno (na pravé straně motorové skříně).
9. Vyšroubujeme matice čtyř šroubů upevňujících motor k rámu, šrouby vysuneme nebo vyrazíme trnem průměru 7 až 7,5 mm.
10. Vyšroubujeme matice dvou šroubů upevňujících přední držáky motoru k rámu, šrouby vysuneme a držáky odejmeme.
11. Motor vyjmeme tak, že se k němu postavíme z levé strany, uchopíme jej, povysuneme dopředu a natočením přední části vlevo vyjmeme. Doporučujeme, aby motor vyjímaly dvě osoby, zvláště vyjímáme-li jej poprvé.

Při vyjímání motoru druhým způsobem je postup takovýto:

Potřebujeme-li vyjmout motor z rámu co nejrychleji a nevyjímáme-li jej pro opravu rámu, můžeme tuto práci provést pouze s částečnou demontáží krycích plechu, a to takto:

1. Postupujeme tak jako v bodech 1 a 2 u prvního způsobu.
2. Vyšroubujeme šest šroubů upevňujících střední pás k pravému a levému dílu krytu a jeden šroub uprostřed krytu, upevňující podlážku. Při vyšroubování šroubu podržíme matice z prostoru uvnitř krytu. Čtyři horní matice šroubů upevňujících střední pás k dílům krytu jsou volné. Volná je též matice šroubu upevňujícího podlážku. Spodní dva upevňování šrouby středního pásu mají mít matice přivařeny k dílům krytu. Není-li tomu tak, připájíme matice po demontáži krytu cínovou pájkou.
3. Další práce konáme podle předchozího návodu od bodu 10 až k bodu 26.

U motocyklu Jawa-ČZ 125 a 175 doporučujeme postupovat druhým způsobem. Pracovní postup dodržujeme stejný. Pouze tvar a upevnění plechových krytu je v partii za motorem poněkud odlišné. Kryty se skládají ze dvou částí; je u nich vypuštěn střední pás a obě poloviny jsou spojeny za motorem šrouby s maticemi. Ve zbývajících místech jsou upevněny stejným způsobem jako u strojů většího obsahu.

Montáž motoru do rámu

Při této práci postupujeme opačně, než jak jsme pracovali při demontáži. Před montáží jednotlivých dílů tyto díly zkontrolujeme, zdali nejsou poškozeny. Vadné díly opravíme nebo vyměníme za nové.

Motor - Demontáž hlavy a válce

Tuto práci konáme jednak při demontáži motoru, jednak při dekarbonizaci. V prvním případě pracujeme s motorem vyňatým z rámu, v druhém s motorem v rámu upevněným. Složitější je způsob demontáže hlavy a válce na motoru upevněném v rámu. Proto tuto demontáž popíšeme.

1. U kohoutu nádržky na palivo odpojíme hadičku.
2. Vyšroubujeme zadní upevňovací šrouby nádržky a přední šrouby povolíme.
3. Odpojíme kabel svíčky od svíčky (u Jawa-ČZ 350 dva kabely).
4. Odpojíme výfukové trubky odšroubováním zebrovaných matic, trubky povytáhneme z výfukových hrdel válce (válců) a natočíme, aby při vysouvání válce (válců) neprekážely.
5. Vyšroubujeme matice upevňující hlavu válce k válci (u motoru 125, 175 a 250 čtyři matice, u motoru 350 dvakrát po třech maticích) a hlavu sejmeme. Nelze-li hlavu po vyšroubování všech matic sejmout, páčíme ji šroubovákem opřeným o její zadní část u výztužného žebra nebo ji uvolníme poklepem dřevěnou paličkou.
6. Píst posuneme roztáčecí klikou do dolní úvratě.
7. Válec vysunutím sejmeme. U motoru Jawa-ČZ 350 snímáme každou hlavu i válec samostatně. Před sejmutím válce musíme píst válce, který snímáme, posunout do dolní úvratě.
8. Po demontáži přikryjeme otvor do klikové skříně, aby do klikového prostoru nevnikala nečistota.

Seřizování

Válec ani hlavu není třeba seřizovat, pouze po ujetí 5000 až 10 000 km se musí provést dekarbonizace (viz článek „Dekarbonizace“ v kapitole „Údržba“), popřípadě po ujetí asi 20 000 až 25 000 km výbrus válce a výměna pístu.

Poznámka: Po vysunutí válce se před odstraněním nečistot a karbonu podíváme, zdali přepouštěcí kanály válce a skříně nejsou částečně zakryty těsněním mezi válcem a skříní. Zjistíme-li závadu, odstraníme ji tím, že přizpůsobíme těsnění.

Při montáži postupujeme opačně. Podle možnosti dáváme pod válec i pod hlavu válce nová těsnění, abychom zabránili netěsnosti. Matice připevňující hlavu válce utahujeme střídavě, rovnoměrně. Při montáži válců a hlav motoru Jawa-ČZ 350 dbáme, aby mezera mezi válci a hlavami byla vpředu i vzadu stejná.

Matice hlav dotáhneme, jakmile se motor ohřeje na provozní teplotu.

Motor - Demontáž spojky, primárního řetězu a seřizování spojky

Tyto práce můžeme konat jak na motoru vyňatém z rámu, tak i na motoru v rámu. Postup prací na motoru zamontovaném v rámu je tento:

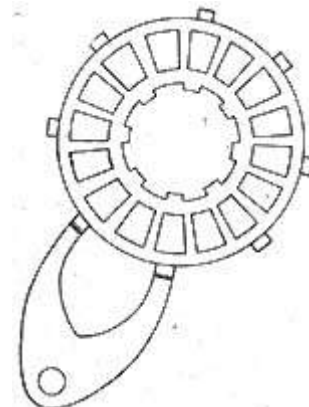
Při snímání levého víka klikové skříně:

1. Vypustíme olej z převodovky. Výpustný šroub je na spodní části levého dílu klikové skříně. Můžeme práci konat na motocyklu položeném na bok a opřeném o pravou stupačku. Tento způsob zvolíme pouze v nutném případě, protože hrozí nebezpečí, že se ohne stupačka a ze vyteče palivo z nádrže od vzdušňovacího otvorem v uzávěru.
2. Uvolníme matici upevňující rameno stupačky k trubce stupačky a stupačku i s raménkem otočíme do dolní polohy anebo ji odejme.
3. Vyšroubujeme a vyjmeme upevňovací šrouby řadící a spouštěcí páky. (U jednopákového provedení jeden šroub.) Páky sejmeme. Šrouby musíme vždy vyjmout, neboť procházejí částečným vybráním v hřidelích pák. Nelze-li páku sejmout lehce, pomůžeme si páčením šroubovákem.
4. Vyjmeme těsnění pod pákou řazení, je-li namontováno.
5. Vyšroubujeme všechny šrouby upevňující víko k levému dílu skříně, a to pokud možno křížovým šroubovákem se zakončením přesně souhlasícím s drážkami ve šroubech, abychom předešli poškození drážek.
6. Do vybrání ve víku klikové skříně (v ose víka vpředu) vsuneme šroubovák a víko částečně odpáčíme. Druhý šroubovák vsuneme opatrně do vzniklé spáry co nejdále vzadu a současným páčením oběma šroubováky víko stáhneme s vodících pouzder. Při páčení dáme pozor, abychom nepoškodili dosedací plochy víka a skříně. Poškozeným místem by unikl při provozu olej. Uniká-li již dříve olej pod víkem, zkontrolujeme, zdali víko má dosedací plochy neporušené a zdali jsou tyto

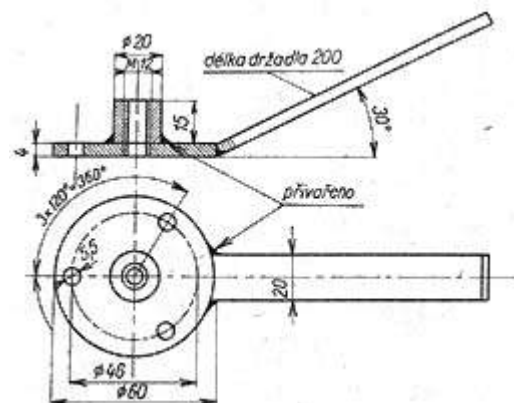
plochy rovné. Není-li tomu tak, je třeba dosedací plochu víka, popřípadě i dílu skříně, zabrousit. Demontujeme-li na motoru vyňatém z rámu, vsunujeme druhý šroubovák do vybrání v zadní části víka (v ose víka, proti vybrání přednímu).

Při demontáži spojky a snímání primárního řetězu:

2. Klíčem 12 mm stiskneme podložky pod kuličky u pružin spojky, kuličky vysuneme a podložky sejmeme.
3. Sejmeme první lamelu i s pružinami a pouzdry a vyjmeme všechny zbývající lamely.
4. Vytáhneme vypínací tyčku s operkou.
5. Matici upevňující unášec spojky k hlavnímu hřídeli můžeme uvolnit a vyšroubovat několika způsoby:
 - a. Mezi nálitek pro hřídel řazení a sekundární řetězové kolo dáme vložku zabraňující otáčení řetězového kola, odjistíme pojistnou podložku matice upevňující hlavní hřídel k unášeci spojky a maticí vyšroubojeme. Předpokladem je zařazený první převodový stupeň, který zařadíme řadicí pákou nasazenou provizorně na hřídel řazení. Nevýhoda tohoto způsobu je v tom, že pro sekundární řetězová kola s různým počtem zubu musíme zhotovit různé vložky a ze musíme pracovat
 - b. po obou stranách motocyklu (motoru). Z těchto důvodů používáme podle možnosti způsobu popsaného v bodě b).
 - c. Zhotovíme si pomůcku podle horního obrázku (zajišťovač spojky). Nejrychleji ji zhotovíme ze staré lamely s vložkami, že které jsme vložky odstranili, a z lamely ocelové, které spolu svaříme nebo snýtujeme. Tuto pomůcku vložíme do spojky tak, aby vnitřní ozuby zapadly do drážek v unášeci, vnější do drážek v bubnu spojky. Mezi ozubení primárního řetězového kola a ozubení spojkového bubnu vložíme pomůcku, která zapadne do ozubení obou kol a zabráni jejich otáčení. Mezi zuby nevkládáme jinou vložku, protože by se mohlo poškodit ozubení. Zhotovíme-li si pomůcku podle obrázku 94 můžeme držadlo opřít nebo podržet a nemusíme používat vložek mezi ozubení primárních kol. Dále pracujeme způsobem popsaným v bodě a).
 - d. - bez použití speciálního zařízení.
Tohoto způsobu používáme, jen tehdy, jestliže je to nejvýš nutno, neboť tímto neodborným způsobem bychom mohli způsobit větší závadu. Provizorně nasadíme řadicí páku a zasuneme první převodový stupeň. Mezi přepážku oddělující prostor dynama od prostoru sekundárního řetězového kola a řetězové kolo vložíme dřevěný špalíček, kterým zamezíme otáčení sekundárního řetězového kola při povolování matice upevňující unášec. Tuto práci musíme konat opatrně, abychom neprozrazili přepážku.
6. Unášec spojky stáhneme z hlavního hřídele speciálním stahovákem, který dodává továrna ve speciálním dílenském náraží, nebo pomůckou zhotovenou podle dalšího obrázku, kterou na kolíky unášeče nasadíme a zajistíme tak kolíky (jimiž byly zajištěny pružiny).
7. Odšroubojeme matici M18 x 1,5 upevňující primární řetězové kolo a sejmeme pružnou podložku. Na řetězové kolo nasadíme vhodný stahovák a otáčíme jeho šroubem. Jestliže se potřebná námaha příliš zvětší, přerušíme další napínání a poklepeme na šroub kladivem nebo kovovou paličkou, čímž uvolníme řetězové kolo s kuzele. Bez stahováku se nám většinou nepodaří kolo sejmout. Páčením šroubováky, montážními pákami atd. můžeme způsobit jen škodu. Proto si každý, kdo chce začít demontovat, musí předem obstarat všechno, čeho je k opravě třeba.
8. Primární řetězové kolo a řetězové kolo spojky sejmeme zároveň s primárním řetězem.
9. Po sejmutí řetězového kola spojky sejmeme s hlavního hřídele tzv. plovoucí pouzdro, nevysunulo-h se současně s řetězovým kolem.



a.
b. Zajišťovač spojky



Přípravek na stahování unášeče spojky

Upozornění: Potřebujeme-li sejmout jen řetězové kolo spojky nebo vyjmout řetěz, nemusíme obtížně demontovat primární řetězové kolo, postačí vysunout po demontáži spojky vnitřní pouzdro litinového bubnu spojky. Po jeho vyjmutí umožní vůle mezi hlavním hřídelem a otvorem v náboji spojky sejmout řetězové kolo spojky, popřípadě primární řetěz.

Seřizování spojky a primárního řetězu

Podrobný popis seřizování spojky je uveden v článku na str. 165. Primární řetěz není zapotřebí seřizovat, neboť běží v olejové lázni. Postačí příležitostně kontrolovat jeho stav (při kontrole lamel spojky atd.) Zjistíme-li, že řetěz je vytažen (zachytává o odlitek víka), zkontrolujeme, zda-li není uvolnění způsobeno opotřebením tzv. plovoucího pouzdra na hlavním hřídeli převodovky. Jestliže je toto pouzdro v pořádku a řetěz je příliš volný, vyměníme jej za nový.

Motor - Demontáž karburátoru

Vyjímání karburátoru z motoru v rámu

Při každém pravidelném čištění karburátoru (po ujetí 5000 km) musíme karburátor vyjmout a rozložit na jednotlivé součástky. Totéž děláme, ucpe-li se během provozu hlavní tryska. Postupujeme při tom takto:

10. Nadzvedneme kryt karburátoru a stáhneme hadičku přívodu paliva, vedoucího do plovákové komory.
11. Sešroubujeme přesuvnou matici víčka šoupátkové komory.
12. Víčko sejmeme a vytáhneme šoupátko s jehlou a pružinou.
13. Povolíme šroub stahující objímku čističe vzduchu a čistič odejmeme.
14. Povolíme šroub stahující objímku, která upevňuje karburátor k hrdlu na klikové skříně, a karburátor s hrdla stáhneme.

Demontáž karburátoru provádíme na karburátoru vyňatém z motoru.

15. Vyšroubujeme šroub se sítí, který spojuje plovákovou komoru s tělesem karburátoru.
16. Provádíme-li demontáž pouze proto, aby se vyčistila hlavní tryska, je tato tryska po předchozích pracích přístupná a můžeme ji šroubovákem vyšroubovat.
17. Vyšroubujeme šroub trysky (ve kterém byla tryska zašroubována) z vložky s rozprašovačem.
18. Sešroubujeme dolní přesuvnou matici směšovací komory a vyjmeme těsnění.
19. Vyšroubujeme z boku šoupátkové komory vodící šroub.
20. Povolíme pojistnou matici dorazového šroubu šoupátka a šroub vyšroubujeme.
21. Poklepy na dřevěný špalíček, který zasuneme do šoupátkové komory, vyrazíme vložku s rozprašovačem.
22. Vyšroubujeme seřizovací šroub běhu naprázdno a sejmeme pružinu zabraňující jeho samovolnému otáčení.

Potřebujeme-li zkontrolovat šoupátko a jehlu, vyjmeme je takto:

23. Stlačíme co nejvíce pružinu šoupátka jeho přiblížením k víku šoupátkové komory, čímž uvolníme lanko plynu.
24. Vysmekneme koncovku lanka z vybrání šoupátka a výřezem v boku šoupátka lanko vyjmeme.

Demontáž přírubového karburátoru

U motocyklu nejnovějšího provedení (od konce roku 1957) jsou namontovány tzv. přírubové karburátory a při jejich demontáži postupujeme poněkud odlišně proti starším typům.

25. Sešroubujeme velkou přesuvnou matici s těsněním, která upevňuje kryt karburátoru, abychom jej mohli sejmout.
26. Víčko šoupátkové komory sešroubujeme a vytáhneme šoupátko s jehlou.
27. Stáhneme hadičku přívodu paliva.
28. Sešroubujeme dvě matice, upevňující přírubu karburátoru k stěně klikové skříně.
29. Povolíme šroub stahující objímku čističe vzduchu a čistič odejmeme. (Pokud máme stroj vybavený tlumičem sání, odpojíme od karburátoru pryžovou spojku k tlumiči sání.)
30. Stáhneme přírubový karburátor se svorníku i s těsněním a isolační vložkou, nasazenou mezi přírubou a stěnou klikové skříně.

Demontáž vlastního karburátoru provádíme po jeho vyjmutí z motoru.

31. Potřebujeme-li zkontrolovat šoupátko a jehlu, postupujeme při demontáži stejně, jako u staršího typu karburátoru, protože tyto součásti jsou uzpůsobeny podobně.
32. Při kontrole hlavní trysky musíme demontovat plovákovou komoru, neboť tryska je umístěna v jejím dne pod plovákem.
33. Vyšroubujeme čtyři upevňovací šrouby víka plovákové komory a víko sejmeme. Postupujeme opatrně, abychom nepoškodili tenké těsnění pod víkem.
34. Vyjmeme plovák a vyšroubujeme ze dna plovákové komory hlavní trysku, kterou vyčistíme a překontrolujeme i spojovací kanálek mezi plovákovou a šoupátkovou komorou.
35. V demontovaném víku plovákové komory kontrolujeme pružinu přeplavovacího kolíčku, zajištěného před vypadnutím závlačkou.
36. Dále kontrolujeme, popřípadě pročistíme přívod paliva ve víku, včetně jemného síta a jehly uzavírající přívod paliva.
37. Trysku běhu naprázdno vyšroubujeme z pravé strany šoupátkové komory a rovněž pročistíme.
38. Rovněž vyšroubujeme regulační šroub běhu naprázdno (vodorovný) z pravé strany šoupátkové komory a šikmý dorazový šroub šoupátka, který vyjmeme i se šroubovou pružinou pod ním.
39. Po kontrole všech dílů a kanálků v tělese karburátoru opět karburátor pečlivě smontujeme, při zachování největší čistoty.

Při montáži postupujeme opačně, než-li při demontáži.

Demontáž tlumiče sání

Pro ty motoristy, jejichž stroje jsou již nejnovějšího provedení a vybaveny i tlumičem sání, připojujeme montážní popis. I když tlumiče sání motocyklu 125 a 175 vzhledem k 250 a 350 jsou konstrukčně odlišné, vlastní funkce je prakticky stejná. Rovněž při montáži a údržbě postupujeme stejným způsobem. Tlumič sání během provozu nevyžaduje zvláštní údržby, kromě občasného vyčištění vnitřku a propláchnutí benzinem a navlhčení olejem síta vložky čističe vzduchu. Při demontáži postupujeme takto:

40. Povolíme šroub dvojsedla, které odklopíme a sejmem s motocyklu.
41. Uvolníme uzávěr víka tlumiče, které vysuneme vzhůru mezi horní rámovou trubkou a stěnou postranního krytu.
42. Tím jsme si uvolnili přístup k sítěné vložce vlastního čističe vzduchu, kterou vyjmeme a vyčistíme.
43. Rovněž vnitřní vložku vyjmeme a prostor tělesa tlumiče vyčistíme.

Demontáž vlastního tělesa tlumiče sání a jeho vyjmutí z motocyklu provádíme pouze při celkové demontáži stroje nebo poškození tlumiče, které je velmi řídké. K jeho vyjmutí musíme napřed demontovat plechové kryty. Montáž provádíme opačným postupem.

Motor - Demontáž spouštěče

Demontáž spouštěče z motoru s oddělenou řadicí a spouštěcí pákou

1. Demontujeme levé víko klikové skříně a spojku.
2. S hřídele řazení vysuneme segment spouštěče i s pružinou, kterou vypáčíme šroubovákem z drážky v nálitku klikové skříně.
3. Na hřídeli řazení zůstane přitlačná pružina s rozpěrkou, které sejmem.

Demontáž spouštěče z motoru se společnou řadicí a spouštěcí pákou

1. Sejmem páku.
2. Demontujeme levé víko klikové skříně a spojku.
3. Odšroubujeme šrouby připevňující nosník ložiska spouštěče k levému dílu klikové skříně.
4. Hřídel vyjmáme s nosníkem ložiska a vratnou pružinou, kterou vypáčíme z drážky nálitku klikové skříně, popřípadě vysuneme nejprve hřídel a potom nosník ložiska se segmentem spouštěče a vratnou pružinou.

Upozornění: Hřídel vyjmáme opatrně, aby nevypadla pružina, která přitlačuje hřídel k levému víku, a nezapadla do prostoru převodovky.

Poznamenáváme, že nosník ložiska spouštěče u motoru 125 a 175 cm³ je konstrukčně proveden stejně, jako u motoru větších kubatur, ale je na rozdíl od nich upevněn k stěně klikové skříně čtyřmi šrouby.

Vyjmutí pružiny ze segmentu spouštěče je u motoru s oddělenou řadicí pákou a pákou spouštěče jednoduché; pružina se vyjme vyklesnutím ze zářezu v náboji segmentu.

Chceme-li vyjmout pružinu ze segmentu spouštěče u motoru se společnou pákou, musíme demontovat nosník ložiska se segmentem spouštěče.

1. Vyjmeme pojistný kroužek, připevňující ložisko spouštěče k nosníku ložiska.
2. Sejmem nosník a segment.
3. Pružinu vysmekneme ze zářezu v náboji segmentu.

Demontáž kola spouštěče

Ozubené kolo spouštěče je namontováno na náboji spojkového bubnu. Demontujeme je, když napřed demontujeme spojku a vyjmeme spojkový buben, tím, že vyjmeme pojistku z drážky náboje bubnu. Při montáži kola spouštěče postupujeme opačným způsobem než při demontáži.

Motor - Demontáž a montáž klikového ústrojí, převodovky a řadicího ústrojí

Abychom mohli uskutečnit tyto demontáže, musíme po předchozích demontážích odmontovat z pravého dílu klikové skříně dynamo, vačku samočinného vypínání spojky a hřídel řazení a pak oddělit díly skříně.

Sejmutí dynamo

Sejmutí statoru

Vyšroubujeme dva šrouby upevňující stator k pravému dílu skříně a stator sejmem. Ihned po sejmutí odklopíme přitlačné páčky uhlíku, uhlíky vysuneme a páčky sklopíme. Zabráníme tak, aby se nezlomily uhlíky, což by se mohlo stát při montáži.

Sejmutí rotoru

1. Vyšroubujeme šroub připevňující rotor ke klikovému hřídeli. Rotor při odšroubování přidržujeme rukou.
2. Z kužele klikového hřídele stáhneme rotor snadno tak, že do otvoru po upevňovacím šroubu vložíme ocelovou tyčku průměru 4,5 mm a dlouhou 40 mm; potom do závitu v rotoru zašroubujeme šroub MS x 50, který se o tyčku opře a odtlačuje

rotor od klikového hřídele. Jestliže námaha potřebná k otáčení šroubu příliš vzrůstá a rotor se neuvolňuje, poklepeme paličkou nebo kladívkem na hlavu šroubu, čímž uvolnění rotoru usnadníme.

3. Potřebujeme-li stáhnout s rotoru vačku (což je nutné jen při poškození vačky a stává se to velmi zřídka), stáhneme ji opatrným páčením pomocí šroubováku (vačku lze sejmut i s neodmontovaného rotoru po vyšroubování upevňovacího šroubu).

Sejmutí vačky samočinného vypínání spojky

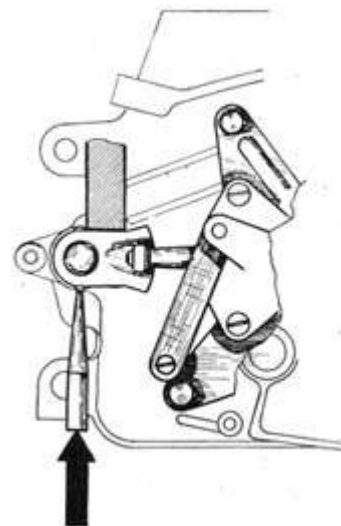
Vačku samočinného vypínání spojky, upevněnou k hřídeli řazení kolíkem, stáhneme po vyřazení kolíku. Kolík se musí vyrážet z hřídele řazení zespodu, při čemž se musí vačka shora přidržet, aby se zabránilo ohnutí hřídele (ohnutý hřídel způsobuje značné provozní potíže, např. znemožňuje vracení řadící páky po zařazení rychlosti do původní polohy).

Vyjmutí hřídele řazení

Po stažení vačky samočinného vypínání spojky můžeme vysunout hřídel řazení. Vytahujeme jej na levou stranu.

Nemáme-li speciální přidržovač západek, jež dodává výrobce opravám, a chceme-li zabránit vypadnutí západek s kolíčky a pružinami do skříně převodovky, musíme západky přidržovat levou rukou a hřídel vytahovat pravou.

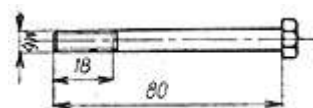
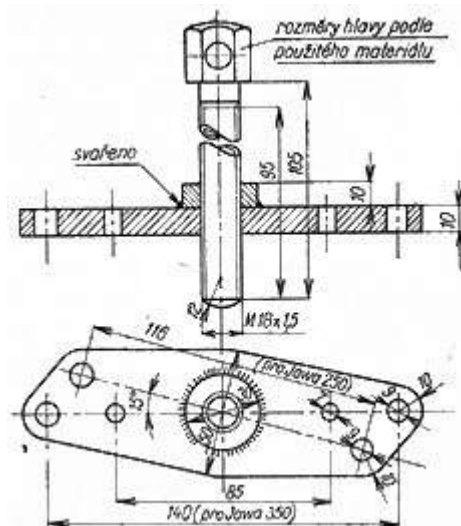
Rozebíráme-li převodovku úplně, tj. oddělujeme-li díly skříně, není toto přidržování nutné, méně zkušenými pracovníky však učiní dobře, budou-li hřídel vyjímat i se západkami; získají tak cvik, který jim přijde vhod při menší opravě řadícího ústrojí, např. při opravě ohnutého hřídele řazení, nevracející se západky, prasklé tlačné pružiny v západkách a při podobných opravách.



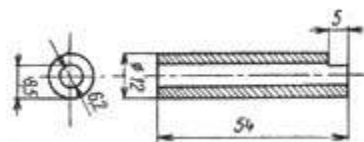
Vyrážení kolíku z vačky samočinného vypínání spojky

Oddělení dílu klikové skříně u motoru 250 a 350

1. Povyrazíme vodící pouzdra dílu skříně tak, aby obě byla v pravém dílu. Pouzdra jsou umístěna v předním horním a v zadním dolním otvoru na šrouby připevňující motor k rámu.
2. U motoru Jawa-ČZ 250 vyšroubojeme deset spojovacích šroubu dílu skříně. Všechny válcové hlavy šroubu jsou na pravém dílu skříně. U motoru Jawa-ČZ 350 je třeba vyšroubovat jedenáct spojovacích šroubu dílu skříně a mimo ne ještě dva šrouby upevňující střední čelo klikového ústrojí: jeden nad otvorem pro přední horní šroub upevňující motor k rámu, druhý v prostoru pro karburátor, pod sacím kanálem. U motoru 350 vyjmeme střední vložku válce.
3. Pak můžeme začít oddělovat díly skříně. Do závitu pro upevňovací šrouby statoru dynama upevníme dvěma šrouby M6 vytlačovač klikového ústrojí, vyrobený továrnou, nebo pomocný vytlačovač, který si zhotovíme podle obrázku univerzálního stahováku. Před zašroubováním navlékneme na šrouby (viz. obrázek) rozpěrky (viz. další obrázek). Před vytlačováním se přesvědčíme, zdali jsme nezapomněli vyšroubovat některý ze spojovacích šroubu. Pak začneme oddělovat díly skříně otáčením šroubu vytlačovače. Při vytlačování dbáme, aby se díly skříně oddalovaly po celé ploše stejnoměrně a nezačaly se přičít. Proto přestaneme občas vytlačovat a skříně poklepeme dřevěnou paličkou na zadní náliček pro šroub upevňující levé víko klikové skříně.



Šroub na připojení univerzálního stahováku ke skříní



Rozpěrka na připojení univerzálního stahováku ke skříní

Univerzální stahováč na demontování skříně a klikového ústrojí

- Vysunutím klikového ústrojí z pravého dílu skříně jsou oba díly odděleny. V levém dílu zůstalo převodové ústrojí, řídicí ústrojí a klikové ústrojí. V pravém odňatém dílu zůstalo jen sekundární řetězové kolo na kole s nábojem a svorkovnice s dotekem ukazatele běhu naprázdno (neutrálu).

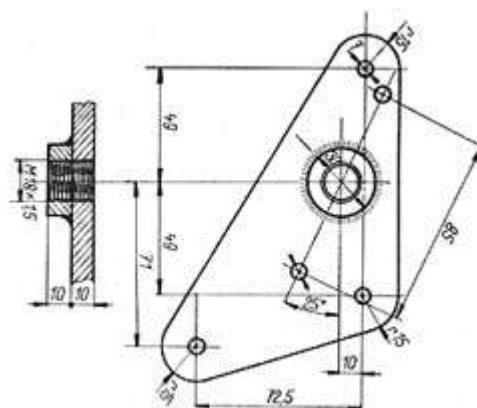
Důležité upozornění: Před oddělováním skříní motoru Jawa-ČZ 350 se zvětšeným výkonem se přesvědčíme, zdali se píst neopře při oddělování o díl skříně. Některé motory mají prodloužené písty. U těchto motorů se musí před oddělením dílu skříní demontovat píst vytlačáním pístitního čepu.

Poznámka pro demontáž skříně 125 a 175

Při oddělování polovin skříně u motoru 125 a 175 zachováváme stejný postup,

jako u motoru větších. Obě poloviny skříně jsou však spojeny 13 šrouby. Třemi krátkými v přední části, třemi střední délky v žebrování pod válcem a sedmi dlouhými v zadní části pravé stěny motorové skříně.

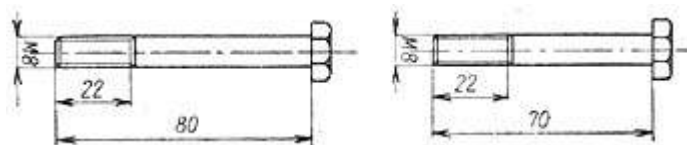
U některých motoru 125 bylo montováno do pravé poloviny klikové skříně válečkové ložisko čepu klikového hřídele, takže jednotlivé poloviny skříně lze celkem snadno, po vyšroubování všech upevňovacích šroubu, oddělit bez použití speciálního nástroje. U motoru, které mají však na zmíněné místo namontováno kuličkové ložisko, musíme použít pomocného nástroje, oddělovače. Nemáme-li k dispozici originální, můžeme si jej zhotovit podobně, jako byl popsán pro motory větší kubatury. Náčrtes s vyznačenými mírami viz obrázek.



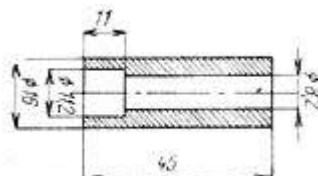
Rozlisovač klikové skříně motorů Jawa ČZ 125 a 175

Demontáž klikového ústrojí

Klikové ústrojí vytlačíme z levého dílu skříně vytlačovačem pomocným (obrázek univerzálního stahováku výše), nebo původním, jež dodává výrobce. Vytlačovač upevníme šrouby s rozpěrkami do závitu pro šrouby levého víka.



Šrouby do stahováku k vytlačení klikového ústrojí z levého dílu



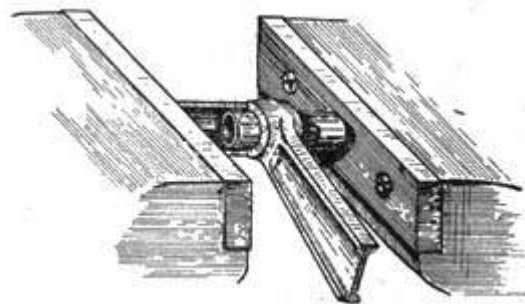
Rozpěrky ke šroubům stahováku k vytlačení klikového ústrojí z levého dílu klikové skříně

- Vytlačujeme-li klikové ústrojí z motoru Jawa-ČZ 350, musíme dát pozor, aby levá ojnice byla v dolní úvrti.
- Šlo-li nám jen o demontáž klikového ústrojí, ponecháme ostatní části na místech a jen zkontrolujeme, zdali jsou všechna soukolí v pořádku, zdali nemají ulámané zuby atd. Při opravě v převodovce neděláme ovšem práce potřebné k vyjmutí klikového ústrojí.

3. Na vlastním klikovém ústrojí můžeme sami dekarbonizovat píst, vyměnit píst, pístní kroužky a pístní čep, vyjmout klikový hřídel ze skříně a vyměnit horní pouzdro ojnice.

Horní pouzdro ojnice vytlačíme speciálním nástrojem nebo pomocným nástrojem, kterého použijeme rovněž k nalisování nového pouzdra. Nové pouzdro po nalisování přestružíme.

Demontovat vlastní klikový hřídel a opravovat nebo vyměňovat jeho součásti svěříme vždy odborné dílně. Ke zdárnému provedení těchto prací je třeba nejen odborné zručnosti, ale také speciálních nástrojů na rozlisování a měřicího zařízení k dokonalému vyrovnání hřídele po slisování.



Vytlačení ojnicního pouzdra z hlavy ojnice

Montáž klikového ústrojí a spojení dílu klikové skříně

Klikové ústrojí můžeme montovat do dílu skříně za studena nebo za tepla. Montáž za tepla je lepší, odbornější a snadnější.

Uskutečňujeme ji tak, že oba díly skříně i se zamontovanými převody ohřejeme ve vzduchové lázni na teplotu 70 až 80 °C. Po zahřátí zasuneme do levého dílu skříně klikové ústrojí. Při jeho zasouvání dbáme, aby ojnice byla v dolní úvratí a neopřela se o skříně (u motoru Jawa-ČZ 350 levá ojnice).

U motoru 350 musíme při zasouvání klikového ústrojí dbát ještě toho, aby ojnice procházela volně otvorem pro vložku a aby pojistný kolík na střední kruhové přepážce směřoval do vybrání v levém dílu skříně.

U motoru 350 dbáme, aby závity pro upevňovací šrouby střední přepážky byly vzhledem k levému dílu skříně správně natočeny, neboť střední přepážka je uložena do dílu skříně těsně, aby při kompresi v klikové skříně (tzv. spodní kompresi) směs nepronikala.

Je-li levý díl skříně takto smontován, necháme jej vychladnout. Po vychladnutí potřeme celou styčnou plochu levého dílu klikové skříně dobrou těsnicí hmotou (nanášej se pouze tenká, stejnoměrná vrstva). Jestliže byly přebroušeny nebo přefrézovány styčné plochy dílu skříně, nezapomeneme na tuto těsnicí hmotu přiložit těsnění správné tloušťky. Všechna ozubená kolečka převodové skříně a pravý hlavní čep naolejujeme.

Před další montáží se přesvědčíme, zdali je zasunut neutrál mezi prvním a druhým rychlostním stupněm, a kromě toho pootočíme u motoru Jawa-ČZ 350 setrvačnickem tak, aby pravá ojnice byla v dolní úvratí.

Zatím částečně zaschla těsnicí hmotu na dosedací ploše.

Pak vezmeme druhý ohřátý díl klikové skříně a nasuneme jej na hlavní čep a na konec hnaného a hnacího hřídele převodovky. Při zasouvání pootáčíme řetězovým sekundárním kolem, aby zuby kol v převodovce zapadly do sebe a nepříčily se. Nasunuje-li se pravý díl ztuha, pomůžeme si poklepy dřevěnou nebo pryžovou paličkou. Poklepáváme tak, aby nenastalo přičení.

U motoru Jawa-ČZ 350 narazíme střední vložku mezi válce.

Potom narazíme přední i zadní středící pouzdro dílu skříně a zašroubujeme všechny spojovací šrouby. Při šroubování dbáme, aby šrouby byly vhodně dlouhé. Rozmístění šroubu je patrné z obr. 25 a 29. U motoru Jawa-ČZ 350 nezapomeneme zašroubovat také dva šrouby upevňující střední kruhovou přepážku. Šrouby dotáhneme až po úplném vychladnutí obou dílu skříně, abychom zabránili zkřivení dosedacích ploch.

Konečně narazíme nad pojistky, zajišťující ložiska, pryžové těsnicí kroužky (jestliže byly vymontovány, což se zpravidla dělá při generální opravě motoru) a zajistíme je dvěma záseky sekáčem proti sobě.

Nasunujeme a zajišťujeme je opatrně, aby se nevysmekla přítlačná pružina a nepoškodily těsnicí nebo vnější části. Všechny tyto závady by způsobily netěsnost při provozu, a tím zbytečné ztráty oleje.

U motoru 125 a 175 je pryžový těsnicí kroužek (Gufero) klikového hřídele nasazen v plechovém víčku. Při jeho montáži neopomeneme pod „těsnění úplné“ vložit nové papírové těsnění a rádně utáhnout tři upevňovací šrouby.

Pak překontrolujeme snadnost otáčení klikového ústrojí (nesmí v žádné poloze drhnout) a otáčení hnacího hřídele.

Demontáž převodovky 250 a 350

Potřebujeme-li demontovat převodovku, musíme vyjmout motor z rámu a provést všechny demontážní práce i s oddělením dílu klikové skříně (viz předchozí popisy). Po oddělení dílu pokračujeme s demontáží takto:

1. Vysunutím vyjmeme z levého dílu hnaný (předlohový) hřídel a kolo třetí rychlosti.
2. Vytáhneme vodící tyč a s hnacího hřídele sejmeme hnací kolo třetí rychlosti i se zasouvací vidlicí.
3. Vyjmeme všechna zbývající převodová kola a zbývající vidlice.
4. Hnací hřídel vyrazíme z ložiska levého dílu skříně doprava (dovnitř motoru). Při vyrazení dbáme, abychom nepoškodili závit pro matici upevňující unášec spojky. Vyrazíme proto opatrně měděnou paličkou nebo přes měděnou podložku.

Potřebujeme-li demontovat sekundární řetězové kolo nebo kolo s nábojem, postupujeme takto:

1. Vložíme mezi nálietek pro hřídel řazení a řetězové kolo vložku, odjistíme podložku a vyšroubujeme matici M26, upevňující sekundární řetězové kolo.
2. Sekundární řetězové kolo stáhneme stahovákem s drážek kola s nábojem.
3. Po stažení sekundárního řetězového kola vrazíme poklepy kolo s nábojem měděnou paličkou dovnitř skříně. Náboj při vyrazení chráníme stejnou vložkou jako při stahování řetězového kola.
4. Zůstane-li po vyrazení kuličkové ložisko na kole s nábojem, umyjeme je a přezkoušíme, zdali není poškozeno nebo zdali nemá velkou vůli mezi kuličkami a stykovými plochami vnitřního a vnějšího prstence. Je-li závadné, sejmemo je tím, že kolo

s nábojem upneme za ozubení do svěráku s ochrannými čelistmi z mědi nebo hliníku a ložisko z náboje vypáčíme šroubovákem nebo poklepem na nástroj zasunutý za ložisko.

Montáž převodovky 250 a 350

Před sestavováním převodovky musíme nejdříve přezkoušet, zdali lze hnací a hnaný hřídel převodovky vložit do spojených obou dílu klikové skříně tak, aby hnací hřídel neměl žádnou axiální vůli a hnaný hřídel měl axiální vůli nejvýše 0,2 až 0,3 mm. Musíme tak učinit proto, že je někdy zapotřebí přebrousit styčné plochy dílu klikové skříně, aby zůstaly dodrženy správné rozměry skříně, musíme vložit mezi styčné plochy distanční vložky.

Kontrolu děláme vždy před namontováním klikového ústrojí, a to tak, že hnací i hnaný hřídel vložíme do levého dílu skříně (hnací hřídel je někdy třeba naklepnout do ložiska) a pak nasadíme pravý díl. Oba díly stiskneme k sobě, popřípadě je spojíme několika šrouby a přesvědčíme se, že se hnací hřídel otáčí volně bez axiální vůle a že hnaný hřídel nemá větší vůli než 0,2 a 0,3 mm. Jsou-li vůle hřídelů větší, vymezíme je podložení ocelových příložek mezi vnitřní kroužek ložiska a hřídel na levé straně.

1. Hnací hřídel vsuneme nebo narazíme do kuličkového ložiska levého dílu skříně tak daleko, až ozubené kolo dosedne na vnitřní kroužek ložiska anebo na distanční podložku.
2. Na hřídel nasuneme kolo se 17 zuby tak, aby drážka pro řadící vidlici byla vespod. Pro usnadnění další montáže přestavíme řadící kulisu do polohy třetího rychlostního stupně. V této poloze je pojistná kulička v třetí zarážce odspoda.
3. Zasouvací vidlici nasadíme tak, že zasuneme kolíček do dolní drážky kulisy a vodící část do drážky v 17zubovém kolečku.
4. Na hnací hřídel nasuneme další, tj. 20zubové kolo. Unášecí kolíky směřují vzhůru. Druhou, tj. hlavní zasouvací vidlici zasuneme vodící částí do kola s 20 zuby a kolíček v horní části vidlice do horní drážky kulisy.
5. Vodící tyčku prostrčíme otvory v zasouvacích vidlicích (osazený konec vidlice směřuje do levého dílu skříně) a přesvědčíme se, že se vidlice pohybují v~ drážkách kulisy v celém rozsahu volně.
6. Na koncové pouzdro hnaného hřídele v levém dílu skříně nasadíme 24zubové kolo.
7. Další 19zubové kolo vložíme drážkou do zasouvací vidlice tak, aby jeho unášecí kolíčky byly vespod.
8. Poslední, tj. 16zubové kolo vložíme drážkou do horní zasouvací vidlice (drážka je nahore).
9. Konečně zasouváme hnaný hřídel do otvoru a drážek v ozubených kolech. Pomáháme si natáčením jednotlivých kol.

Pak kontrolujeme činnost převodu a zasouvacího mechanismu tak, že otáčíme řadící kulisu rukou nebo zasuneme přípravkem ze speciálního nářadí postupně všechny rychlostní stupně. Při zasouvání pootáčíme hnaným hřídelem. Při zařazeném prvním rychlostním stupni je kolíček horní zasouvací vidlice v krajní poloze horní drážky kulisy, tj. poblíž doteku ukazatele neutrálu. Přitom má být mezi kolíčkem a koncem drážky malá vůle, která zajišťuje, že pojistná kulička je v nejhlubším místě drážky. V této poloze se přesvědčíme, zdali druhé kolo zesponu na hnaném hřídeli má správnou axiální vůli, tj. 0,3 až 0,4 mm. Hnaný hřídel tlačíme rukou do levého dílu skříně.

Při postavení kol v převodovce na neutrál je pojistná kulička v druhém mělčím zářezu horní části kulisy. Stiskneme opět hnaný hřídel a přesvědčíme se, že druhé kolo shora nezachytává o drážky hnaného hřídele a že druhé kolo hnacího hřídele odspoda nezachycuje o drážky hnacího hřídele, při čemž pro kontrolu pohybujeme dolní zasouvací vidlicí nahoru. Hřídelem při zkoušce otáčíme. Dále zkontrolujeme, zdali se pružný dotek (u starších provedení kladka doteku) spínače neutrálu dotýká doteku na svorkovnici. Není-li tomu tak, je třeba dotekovou pružinu podle potřeby přihnout. Jestliže to je možné, uděláme také kontrolu žárovkou, abychom zjistili, zdali prochází proud a zdali nejiskří místo dotyku (příčinou toho by byly slabé přitlačné pružiny).

Při zasouvání dalších rychlostních stupňů postupujeme jako u prvního stupně, kontrolujeme vůle a snadnost otáčení kol.

Po zasunutí čtvrtého rychlostního stupně je kolíček horní vidlice v druhém konci drážky kulisy. V této poloze mají být drážky hnacího hřídele přibližně v rovině horního cela kolečka a hnaný hřídel se musí volně otáčet.

Po těchto zkouškách zařadíme neutrál mezi 1. a 2. rychlostní stupeň. (Tuto polohu je nutno při montáži skříně dodržovat.)

Po zkouškách smontujeme díly klikové skříně a motoru.



Nástroj ke zkoušení činnosti zasouvacího ústrojí

Demontáž převodovky 125 a 175

Při demontáži převodovky postupujeme sice obdobně jako u motoru 250 a 350 cm³, zachováváme i stejné vůle, předepsané v předešlém odstavci, ale pro poněkud odlišnou konstrukci hřídelů, ozubených kol a kulisy řazení uvedeme demontážní postup podrobně.

Po oddělení pravé poloviny skříně motoru buď bez nástroje, nebo oddělovačem (viz obrázek u kapitoly poznámky pro demontáž skříně 125 a 175) našroubovaným do otvoru pro šrouby upevňující stator dynamu (rozteč otvoru 85 mm), zůstane v levé polovině skříně klikový hřídel, převodovka s kulisou řazení a aretační šroub řazení.

1. Z drážek předlohového hřídele sejmeme 14zubové kolo čtvrté rychlosti.
2. Z předlohového hřídele sejmeme 16zubové kolo třetí rychlosti.
3. Vytáhneme vodící tyčku vidliček řazení.
4. Z hlavního hřídele sejmeme 21zubové kolo třetí rychlosti a příslušnou řadící vidličku.
5. Z levého dílu skříně vyjmeme předlohový hřídel.
6. Z levého dílu skříně vyjmeme 19zubové kolo předlohy druhé rychlosti i s řadící vidličkou.

7. Vyjmeme 24zubové kolo předlohy první rychlosti.
8. Hlavní hřídel (hnací) vyrazíme měděnou paličkou z ložiska směrem dovnitř motoru s 18zubovým kolem druhé rychlosti a 13zubovým kolem první rychlosti. Obe kola stáhneme s hlavního hřídele.
9. Sekundární řetězové kolo a 23zubové kolo čtvrté rychlosti (s nábojem), které zůstanou po oddělení obou dílů skříně v pravé polovině, demontujeme stejně jako u motoru 250 a 350 cm³.

Montáž převodovky 125 a 175

Před zpětnou montáží převodovky zasuneme třetí rychlostní stupeň, tj. aretační kulička je ve třetím zářezu odspoda. Aretaci řazení tvoří kulička ve šroubu upevněném zesponu v levé polovině klikové skříně. Pozor na správné vymezení vůle aretace. Pod hlavu aretačního šroubu se vkládá jedna nebo dvě tenké podložky podle potřeby. Kulisa má mít vždy menší vůli.

1. Na hlavní hřídel (hnací) nasadíme 18zubové kolo druhé rychlosti ozuby doprava a 13zubové kolo první rychlosti osazením doleva (směrem ke spojce).
2. Hlavní hřídel s oběma koly narazíme do ložiska v levé polovině klikové skříně.
3. Do levé poloviny skříně vložíme 24zubové kolo první rychlosti otvory pro ozubce směrem doprava.
4. Nad kolo první rychlosti vložíme 19zubové kolo druhé rychlosti s řadící vidličkou, kterou zasuneme do drážky kola, a její čep do drážky v kulise řazení. Kolo s 19 zuby vkládáme obvodovou drážkou směrem doprava.
5. Do obou kol a levé poloviny klikové skříně nasadíme hřídel předlohy.
6. Na hlavní hřídel nasadíme 21zubové kolo třetí rychlosti s řadící vidličkou, kterou zasuneme do drážky kola a její čep do drážky v kulise řazení. Kolo s 21 zuby nasazujeme na hřídel obvodovou drážkou pro vidláčku směrem doleva.
7. Oběma vidličkami prostrčíme vodící tyčku zeslabeným koncem doleva a přesvědčíme se, zda řádně zapadla do otvoru ve stěně levé poloviny skříně.
8. Na hřídel předlohy nasadíme 16zubové kolo třetí rychlosti ozuby doleva (ke kolu druhé rychlosti).
9. Na konec předlohového hřídele nasadíme 14zubové kolo čtvrté rychlosti.
10. Překontrolujeme činnost převodovky, zařadíme jednotlivé rychlostní stupně a můžeme přistoupit k nasazení pravé poloviny klikové skříně. Při tom postupujeme stejně, jak bylo popsáno u motoru 250 a 350.

Montáž řetězového kola a kola s nábojem (hlavou)

Kolo s nábojem zasuneme nebo narazíme do ložiska pravého dílu skříně. Pak je upneme přes zuby do svěráku s čelistmi s obložením z měkkého materiálu a z vnější strany nasuneme, popřípadě naklepeme sekundární řetězové kolo. Před montáží zkontrolujeme celkový stav ozubení řetězového kola.

Demontáž řadicího ústrojí

Máme-li odstranit poruchy na řadicím ústrojí, musíme provést buď částečnou, nebo úplnou demontáž řadicího ústrojí. Závady se vyskytují velmi zřídka a k odstranění většiny z nich není třeba demontovat řadicí ústrojí úplně (viz článek „Seřizování, poruchy a opravy řazení“). Při částečné demontáži postupujeme takto:

1. Sejmeme pravé víko klikové skříně.
2. Vyrážíme kolík upevňující vačku na hřídel řazení.
3. Motocykl položíme opatrně na pravý bok.
4. Po demontáži řadicí a spouštěcí páky sejmeme levé víko klikové skříně.
5. Demontujeme a sejmeme spojku i s řetězovým kolem a s kolem spouštěče (není třeba stahovat primární řetězové kolo, postačí po demontáži spojky vysunout volné, tzv. plovoucí pouzdro uvnitř spojkového náboje) a spouštěcí segment. U motoru se společnou pákou spouštěče a řazení provedeme též demontáž součástí, popsanou v článku „Demontáž spouštěče u motoru se společnou řadicí a spouštěcí pákou“.
6. Na hřídel řazení nasuneme nástroj dodávaný se speciálním nářadím Jawa-ČZ (mají jej opravny) nebo prsty přidržíme odpružené západky s kuličky.
7. Hřídel vytáhneme z levého dílu skříně a dbáme, aby západky s kuličky nevypadly do prostoru převodovky; znamenalo by to demontáž motoru.
8. Po vyjmutí hřídele jsou přístupny i vratné pružiny v držáku kulisy. Vyměňujeme je velmi opatrně, je-li jejich výměna nezbytná, aby nezapadly do skříně.

Je-li závada v kulise řazení nebo v řadicích vidlicích, musíme vyjmout motor z rámu, oddělit díly klikové skříně a demontovat převodovku.

Kulisu řazení sejmeme po vyšroubování čtyř šroubu, které ji upevňují k levému dílu skříně.

Montáž řadicího ústrojí

Montáž držáku s kulisou řazení

Dříve než vložíme držák s kulisou do skříně, nastavíme kulisu do polohy prvního nebo čtvrtého rychlostního stupně, tj. do jedné z krajních poloh. Držák přišroubovujeme do skříně čtyřmi šrouby, jejichž hlavy zajistíme po dotažení důlčičky proti uvolnění v místech drážek pro šroubovák. Tvar kulisy řazení u motoru 125 a 175 je odlišný od kulisy motoru 250 a 350. Upevnění držáku kulisy do levé poloviny klikové skříně je však provedeno stejně pomocí čtyř šroubu. Kulisa s drážkami a ozuby pro aretaci na spodním okraji je proti motorům 250 a 350 volně otočná na čepu. Zajištění její polohy při zařazení jednotlivých rychlostních stupňů je provedeno aretačním šroubem s kuličkou a pružinou, našroubovaným zespodu do levé poloviny klikové skříně.

Montáž hřídele řazení

Upozorňujeme, že hřídel řazení je třeba montovat pozorně, aby nevypadly západky a pružiny do prostoru převodovky, protože by pak bylo pravděpodobně třeba znovu sejmut pravý díl skříně, aby se kolík unášeče zasunul mezi vratné pružiny držáku kulisy. Při zasouvání musíme hřídel držet ve správné poloze a odpružené západky přidržovat prsty, nemáme-li k dispozici přípravek ze speciálního nářadí Jawa.

Montáž vačky samočinného vypínání spojky na hřídel řazení

Při narážení vačky samočinného vypínání spojky na hřídel řazení podepřeme levý konec tohoto hřídele, abychom zabránili jeho posunutí, a tím i vypadnutí západek s pružinami z unášeče. Zjistíme-li, že hřídel řazení by měl po narážení vačky větší vůli než 0,2 až 0,3 mm, vložíme mezi vačku a náliček distanční podložku, jež zaručuje vůli 0,1 až 0,3 mm.

Kolík se narazí do vačky shora. Při narážení kolíku musíme pevně podložit vačku zespoda, abychom úderu neohnuli hřídel řazení. Hřídel řazení montujeme po zkontrolování jeho rovnosti. Ohnutý hřídel se přičí v pouzdrech a způsobuje, že se řadicí páka nevrací po řazení do původní polohy.

Vyjmutí pohonu rychloměru

Součásti pohonu rychloměru demontujeme z levého dílu skříně takto:

- a. U motoru 125, 175 a 250:
 1. Sejmeme levé víko motoru a demontujeme spojku a primární řetěz (viz předchozí popisy).
 2. Odšroubujeme dva šrouby upevňující ložisko pohonu rychloměru, ložisko sejmeme a pohon vytáhneme z pouzdra v přední části levého dílu skříně.
- b. U motoru 350:
 1. Po demontáži levého víka, spojky a primárního řetězu odjistíme pohon vytlačení pojišťovacího kroužků. Pak sejmeme podložku hnací kolo i s pryžovým těsnícím kroužkem, který je ve skříní před hnacím kolem, vyrazíme z levého dílu skříně.

Dbáme, abychom při vyrážení nepoškodili ozubení kola pohonu rychloměru. Před vyrážením se přesvědčíme, že je vyšroubován šroub zajišťující ohebný hřídel na spodní části levého dílu skříně. Kdyby nebyl vyšroubován, zničili bychom při vyrážení pryžový těsnící kroužek.

Demontáž pryžových těsnících kroužků a kuličkových ložisek z dílu klikové skříně

Demontáž pryžových těsnících kroužků

Pryžové těsnící kroužky (Gufero, Simmering) se demontují z dílu klikové skříně, jen je-li to nezbytně třeba, protože při vyjímání se většinou poškodí a musí se nahradit novými. Proto se vyměňují, jen jsou-li netěsné. Netěsnost bývá způsobena ztvrdnutím (zestárnutím materiálu), poškozením těsnící části při montáži nebo nečistotou, dále uvolněním nebo vysmeknutím přítlačné pružiny nebo běžným provozním opotřebením.

U motoru 125 a 175 demontujeme pryžový těsnící kroužek u kola (s nábojem) čtvrté rychlosti stejným způsobem jako u 250 a 350.

Těsnící kroužek pod dynamem v pravé polovině klikové skříně je poněkud odlišný. Při jeho demontáži vyšroubujeme tři upevňovací šrouby a sejmeme „těsnění úplné“ v podobě kruhového víčka i s papírovým těsněním pod ním. Vlastní pryžový těsnící kroužek je do zmíněného víčka nalisován. Obvykle vyměňujeme součást celou, dodávanou výrobcem pod číslem 355-11-110, a rovněž tak papírové těsnění dodávané pod číslem 355-11-150.

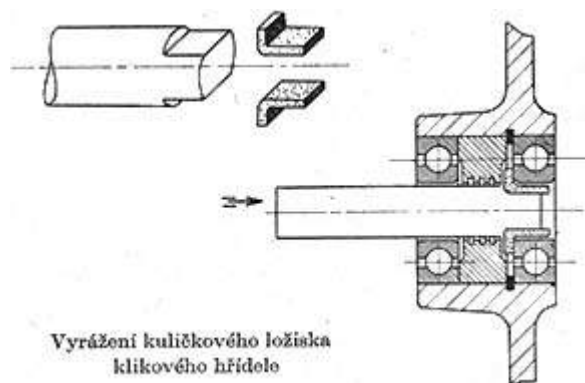
Není-li motor rozebrán a nejsou-li odděleny díly skříně, vypáčíme poškozený těsnící kroužek u motoru 250 a 350 šroubovákem po odnětí všech součástí, které jsou před ním. Je-li motor rozebrán, lze jej po předchozím vyjmutí ložisek pod kroužky vyrazit bez poškození, a to trubkou odpovídající vnějšímu průměru těsnícího kroužku.

Těsnící kroužky pohonu rychloměru novějšího provedení lze vytáhnout z vnější strany háčkem, při čemž však se těsnící kroužek poškodí. U motoru Jawa-ČZ 350 je možno kroužek vyrazit bez poškození z vnitřní strany skříně, když se sejme levé víko a odmontují všechny příslušné součásti. Při narážení nového kroužků musíme dbát, abychom kroužek nepoškodili o hrany otvoru pro upevňovací šroub pohonu rychloměru. Jde-li o časté výměny, např. v opravně, zhotovíme si jednoduchou vložku, tvarovanou tak, aby po zasunutí do otvoru pro stahovací šroub lícovala s otvorem pro těsnící kroužek.

Demontáž kuličkových ložisek

Stav ložisek zkontrolujeme po důkladném omytí benzinem. Není-li nutno ložisko vyměnit, bylo by zbytečné je vyrážet, protože vyrážením za vnitřní kroužek ložisko poškodujeme, nehledíc k tomu, že zmenšujeme potřebný přesah otvoru ložiska. Ložisko převodu a klikového ústrojí vyrážíme vyrážedem s průměrem vnitřního průměru ložiska z vnější stěny dovnitř (ložisko je na vnější straně). Ve velkých opravnách mají k demontáži speciální rozpínací pomůcku, dodávanou výrobcem v soupravě speciálního náradí.

Poměrně nejobtížnější je vysunout kliková ložiska z levého dílu skříně, protože mezi nimi je labyrintové těsnění a pojistka zajišťující ložisko. Násilným vyrážením ložiska, ať již z vnější nebo vnitřní strany, poškodí se vždy skříň. Proto nemáme-li k dispozici rozpínací přípravek ze speciálního náradí Jawa, musíme si zhotovit aspoň pomůcku vyobrazenou na obrázku. Tato pomůcka splní svůj úkol, nejde-li o časté vyrážení.



Vyjmutí ložiska hnacího hřídele z pravého dílu skříně

Zůstalo-li toto ložisko při demontáži kola s nábojem ve skříní a potřebujeme-li je vyměnit, vyrazíme~ je snadno dovnitř skříně trubkou průměru vnitřního kroužku ložiska. Nejvýhodnější však je, zůstane-li ložisko na kole s nábojem. Je-li třeba je vyměnit,

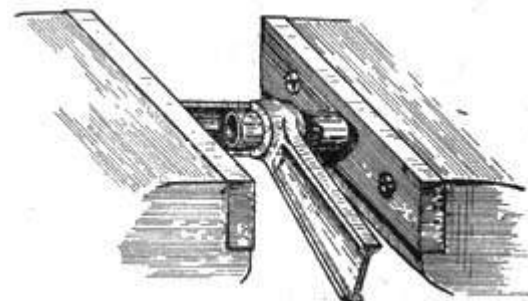
vyrazíme je nejrychleji tak, že kolo s nábojem upneme přes zuby do svěráku, který má na čelistech vložky z měkkého materiálu, a úzkým nástrojem, který vložíme do mezery za zuby, odrazíme ložisko poněkud od zubu. Do takto zvětšené mezery dáme proti sobě dva šroubováky a páčením sejmem ložisko s náboje kola.

Montáž kuličkových ložisek do dílu skříně

Chceme-li montovat oba díly skříně (při rozbití jednoho dílu skříně je třeba vyměnit oba díly, protože továrna je vyrábí společně, namontujeme nejprve do příslušných drážek pojistky, které budou zajišťovat ložiska. Pak natočíme pojistky tak, aby nezakryly mazací drážky přívodu oleje ke kuličkovým ložiskům.

Oba díly skříně nahřejeme ve vzduchové lázni na 70 až 80 °C. Nenažíváme je autogenem, pájecí lampou a podobně, protože nestejně ohřátí může odlitky deformovat. Nejraději je nahřejeme v plynové nebo elektrické peci (popřípadě v troubě na pečení). Díly skříně položíme při tom na kovový stojánek, aby byly oddáleny od zdroje tepla, popřípadě vložíme mezi podstavec a skříň asbestovou podložku. Jsou-li oba díly ohřátý, postačí tepelné roztažení materiálu k tomu, aby se ložiska dala snadno zasunout do příslušných otvorů; někdy je při zasouvání jen lehce napneme, aby dosedla na pojistky.

Do levého dílu skříně narážíme z vnější strany nejdříve labyrintové těsnění a potom teprve vnější ložisko. Nelze-li ložisko zasunout lehce, narážíme je trubkou většího průměru ložiska. Nikdy nenarážíme ložisko za vnitřní kroužek, neboť by se mohlo poškodit.



Vytlačení ojnicího pouzdra z hlavy ojnice

Montáž pryžových těsnění do kroužků

Pryžové těsnící kroužky narážíme opatrně a dbáme, abychom nepoškodili těsnící část kroužků nebo nesvlékli přítlačnou pružinu. I sebemenší trhlinka v těsnící části má za následek netěsnost a pronikání oleje.

Po naražení zajistíme těsnící kroužky proti vypadnutí záseky do materiálu dílu skříně tak, aby se materiál přes kraj těsnícího kroužku přehnul. Dělá se to ve dvou místech proti sobě.

U motoru 125 a 175 montujeme těsnící kroužek u kola s nábojem stejně jako u větších motoru. Na pravé straně motoru pod dynamem nasadíme těsnící kroužek nalisovaný v plechovém víčku a upevníme jej třemi šrouby. Pod něj neopomeneme vždy vložit papírové těsnění.

Podvozek - Demontáž přední vidlice se světlometem, řídítek a předního blatníku

Vzhledem k tomu, že úplnou demontáž vidlice, světlometu a řídítek provádíme pouze při vážném poškození stroje (při havárii) nebo při generální opravě, je popis prací rozdělen do několika menších skupin.

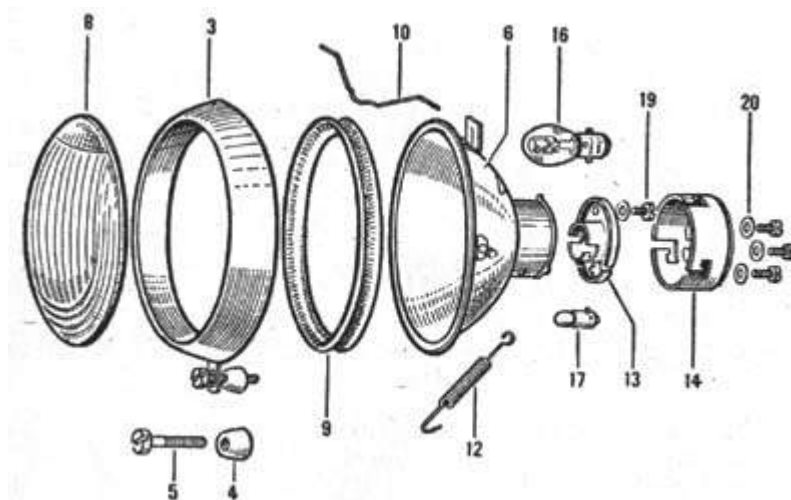
Jsou to tyto skupiny:

- c. demontáž světlometu
- d. demontáž horního dílu pláště světlometu
- e. demontáž řídítek
- f. demontáž otočné rukojeti plynu
- g. demontáž předního blatníku
- h. demontáž ramena vidlice
- i. demontáž kluzáku
- j. demontáž pouzder vidlice
- k. demontáž tlumiče
- l. demontáž vidlice z rámu

Demontáž světlometu

U motocyklu Jawa-ČZ se postupně montovalo několik druhů světlometu, které se však navzájem liší pouze v některých detailech; montáž jednotlivých součástí je proto podobná. Popíšeme nyní podrobně postup jednoho z typu světlometu používaných u strojů Jawa-ČZ.

1. Objímku s parabolou vyjmeme po vyšroubování upevňovací šroubu M5, označeného číslem 5, na spodní části objímky tím, že ji překlopíme nahoru.
2. Potřebujeme-li odejmout objímku i s patičí žárovky a uzávěrem, vyšroubujeme šrouby upevňující kabely přívodu proudu a kabely sejmem.



Světlomet (rozebraný)

3. Provádíme-li demontáž pro výměnu žárovky, neodpojíme kabely, nýbrž stlačíme jen uzávěr 14, otočíme jím vlevo a sejmem jej. Tím jsme uvolnili objímku žárovek 13, kterou sejmem i se žárovkami.
4. Žárovky z objímky vyjmeme vysunutím, když je napřed stlačíme a pootočíme vlevo.
5. Vysunutím ok pružiny 12 z otvoru v záchytech pružinu odejmeme.
6. Vypáčením vyjmeme čtyři pružiny 10, upevňující sklo 8 do rámu 3, a odejmeme sklo s parabolickým zrcadlem 6 a těsněním 9.
7. Stáhneme okraje těsnění se skla a parabolického zrcadla.

Při montáži postupujeme opačně.

Demontáž horního dílu pláště světlometu

- Provedeme práce uvedené v bodě 1 článku „Demontáž světlometu“.
- Odpojíme pohon rychloměru tím, že odšroubujeme přesuvnou matici pohonu u rychloměru.
- Vyšroubujeme matice dvou šroubů, spojujících horní a dolní díl pláště, šrouby, rozpěrky a pružné podložky vyjmeme. (Dbejme, aby při vyjímání nezapadly do spodní části dolního dílu pláště. Vyjímání je poněkud obtížné.)
- Vyšroubujeme šroub na zadní části horního dílu pláště světlometu a horní díl odejmeme.

Montáž provádíme opačně.

Demontáž řídítek

1. Demontujeme světlomet jako v článku „Demontáž světlometu“ (bod 1, 2)
2. Demontujeme horní díl pláště světlometu jako v témže článku (bod 1 až 4)
3. Odejmeme plášť přepínače světel po odšroubování matice a vyjmutí šroubu
4. Odpojíme kabely od přepínače světel a vsuneme je do výřezu v řídítku
5. Odmontujeme otočnou rukojeť plynu (viz článek „Demontáž otočné rukojeti plynu“)
6. Odpojíme lanovod spojky vysmeknutím jeho koncovky z páky spojky. Abychom to mohli učinit, sejmem pravé víko klikové skříně, povolíme šroub upevňující lanko do záhytu v páčce spojky a lanko povytáhneme, popřípadě vysuneme.
7. Odpojíme lanovod přední brzdy vysmeknutím jeho koncovky z páky přední brzdy po jeho předchozím uvolnění sešroubováním seřizovací matice u páky předního kola.
8. Vyšroubujeme přední dva šrouby, upevňující třmeny k hornímu nosníku ramen vidlice.

9. Odšroubujeme na spodní zadní části dolního dílu pláště dvě matice, povysuneme zadní šrouby upevňující třmeny a třmeny otočíme dozadu.
10. Odejmeme řídítko.

Při montáži postupujeme opačně.

Demontáž otočné rukojeti plynu (obr. 75)

1. Sejmeme kryt karburátoru
2. Odpojíme lanovod od šoupátka karburátoru (viz „Demontáž karburátoru“).
3. Natočíme rukojet' plynu tak, aby otvor v pryži rukojeti byl nad šroubem, upevňujícím zátku do řídítka.
4. Šroub vyšroubujeme a rukojet' z řídítka vysuneme
5. Popotáhneme za koncovku lanka, vysmekneme lanko ze zářezu ve vedení a vedení odejmeme
6. Lanko vytáhneme z řídítka, demontujeme-li řídítko. Demontujeme-li pouze rukojet', lanko nevytahujeme
7. Kroužek s pružinou stáhneme s řídítka po uvolnění upevňovacího šroubu
8. Při montáži postupujeme opačným způsobem.

Demontáž předního blatníku

1. Vyjmeme přední kolo (viz článek „Demontáž předního kola s brzdou“).
2. Sešroubujeme čtyři matice, upevňující střední vzpěry blatníku ke kluzákům vidlice, a odejmeme pružné podložky.
3. Sešroubujeme čtyři matice šroubu upevňujících přední a zadní vzpěry ke kluzákům vidlice a různé podložky a šrouby vyjmeme.
4. Střední vzpěry blatníku vysuneme ze šroubu kluzáku a blatník odejmeme jeho vysunutím dolu ve sklonu vidlice.

Poznámka: Abychom mohli blatník vysunout, musíme oba kluzáky pootočit o 180°, t.j. šrouby vně.

Demontáž ramena vidlice

Tuto práci konáme jen potřebujeme-li vyměnit rameno vidlice-při poškození jeho pláště nebo při ohnutí hlavní nosné trubky.

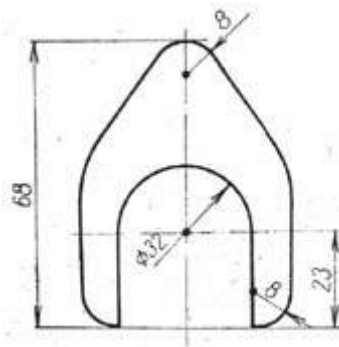
1. Odejmeme objímku s parabolou (viz článek "a" bod 1, 3), horní díl pláště světlometu (viz článek "b" bod 2, 3, 4), přední kolo (viz článek „Demontáž předního kola s brzdou“) a přední blatník (viz článek "e" bod 1 až 4).
2. Sešroubujeme matici šroubu stahujícího rozříznutou objímku dolního nosníku a šroub vysuneme.
3. Vyšroubujeme uzavírací matici, upevňující rameno vidlice k hornímu nosníku, že závit v nosné trubce ramena vidlice.
4. Kluzák zasuneme tak daleko, abychom měli přístup k pojistné matici táhla tlumiče a k ploškám pro klíč na táhlu tlumiče. V této poloze doporučujeme podložit kluzáky vidlice, aby poloha byla zajištěna pro další práce.
5. Stiskneme pružinu vidlice a nad ni nasadíme na plošky táhla příslušný klíč.
6. Druhým klíčem uvolníme pojistnou matici.
7. Po uvolnění sešroubujeme s táhla matici ramena vidlice.
8. Vysuneme rameno vidlice z objímek horního a dolního nosníku. Nelze-li je vysunout, vyrazíme je z kužele objímky horního nosníkům. Vyrážíme je opatrně, abychom nepoškodili závity pro šroub v nosné trubce.

Při montáži je postup opačný.

Demontáž kluzáku vidlice

Chceme-li sejmut kluzák vidlice, musíme nejprve vyjmout přední kolo a sejmut přední blatník. Postupy těchto prací jsme popsali v příslušných článcích. Po jejich provedení postupujeme takto:

1. Vyšroubujeme výpustný šroub oleje z koncovky kluzáku.
2. Vysuneme kluzák tak daleko, až je přístupná matice s pryžovým těsnícím kroužkem na horní části kluzáku.
3. Tuto matici odšroubujeme. Po jejím odšroubování ji zajistíme proti zasunutí do prostoru v plášti ramena vidlice tak, že mezi maticí a okraj pláště vsuneme speciální podložku (viz. obrázek) nebo matici přivážeme vázacím drátem.
4. Kluzák stáhneme s hlavní nosné trubky.



Montáž kluzáku vidlice

Při montáži postupujeme opačně, než je tomu při demontáži.

1. Dbáme, abychom při nasouvání kluzáku nezatlačili matici s těsněním do pláště ramena vidlice, odkud je velmi obtížné ji vysunout; někdy se musí vyjmout speciálním nářadím.
2. Matici zašroubováváme na závity kluzákové trubky opatrně, abychom je nepoškodili.
3. Po zašroubování matice kontrolujeme lehkost posuvu kluzáku po hlavní nosné trubce. Posouvá-li se kluzák ztuha, uvolníme poněkud dotažení matice, neboť je příliš staženo těsnění v matici.
4. Abychom správně zasadili koncovku tlumiče do koncovky kluzáku, musíme před zašroubováním uzavíracího šroubu správně ustavit vzájemnou polohu koncovek. Uděláme to nejjednodušší tak, že do závitu pro uzavírací šroub v koncovce tlumiče zašroubujeme delší šroub M6 s krátkým závitem (postačí 2 až 3 závity). Otáčením šroubu doprava otáčíme koncovkou tlumiče, která má pojistný kolík. Zapadne-li kolík do příslušného vybrání v koncovce kluzáku, je vzájemná poloha koncovek ustavena a pomocný šroub můžeme snadno vyšroubovat doleva.
5. Po vyšroubování pomocného šroubu uzavřeme výpustný otvor příslušným šroubem s nepoškozeným těsněním.
6. Naplníme tlumič olejem (viz kapitolu "Provoz a údržba").

Demontáž pouzder vidlice

Pouzdra vidlice jsou umístěna, jak jsme to již popsali v popise vidlice, jednak v kluzácích, jednak na hlavních nosných trubkách. Jejich vyjímání je poměrně nesnadné, proto tuto práci konáme, jen je-li nutná výměna opotřebovaného pouzdra, a to takto:

1. Sejmeme kluzák (viz popis v předchozím článku).
2. Vypáčením odjistíme pojistku ze čtyřhranného drátu pod dolním pouzdem.
3. Pouzdro stáhneme speciálním stahovákem. Nemáme-li speciální stahovák, srazíme pouzdro s nosné trubky údery kladiva na sekáč nebo na jiný nástroj, opřený do mazací drážky pouzdra, popřípadě pouzdro rozřízneme. Při tomto způsobu demontáže pouzdro zničíme. Proto se k němu, jak jsme již řekli, uchylujeme jen v nutných případech. Po sejmutí spodního pouzdra sejmeme s nosné trubky pouzdro horní.
4. Při montáži postupujeme opačně; při výměně pouzder dbáme, aby se kluzák po montáži posouval lehce, avšak bez ztuhlosti. Pohybuje-li se kluzák ztuha, bývá to způsobeno většinou zvětšením vnějšího průměru dolního pouzdra v důsledku lisovacího přesahu vnitřního průměru. V tom případě přebrousíme povrch dolního pouzdra jemným smirkovým plátnem nebo na vyřátém ramenu vidlice na soustruhu. Po přebroušení omyjeme pouzdro a nosnou trubku důkladně od zbytku smirku.

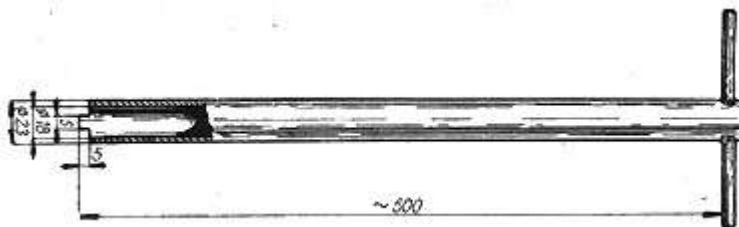
Poznámka: Nová pouzdra před nasazením ohřejeme, abychom si usnadnili montáž.

Demontáž tlumiče

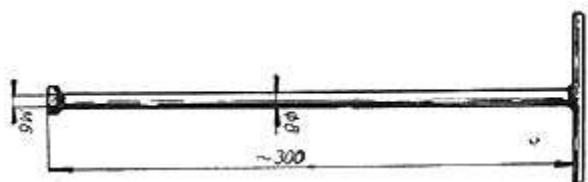
Vzhledem k tomu, že při většině prací konaných při kontrole stavu tlumičů nebo při jejich opravě není nutno vyjmout koncovku tlumiče, přišroubovanou vypouštěcím šroubem oleje ke koncovce kluzáku, můžeme hlavní díly tlumiče vyjmout a kontrolovat též bez vyjmutí předního kola a bez sejmutí předního blatníku za předpokladu, že máme k dispozici speciální trubkový klíč (obr. 108) a klíč na přidržení táhla tlumiče (obr. 109). Nejprve popíšeme demontáž tlumiče při použití speciálního nářadí, dále pak postup prací (poněkud obtížnější) bez použití speciálního nářadí.

Demontáž tlumiče se speciálním nářadím:

1. Sejmeme objímku světlometu s parabolou, odpojíme pohon rychloměru a odejmeme horní díl pláště světlometu (viz popisy příslušných demontáží).
2. Vyšroubujeme uzavírací horní šroubové zátky z obou nosných trubek vidlice.
3. Stlačíme přední část motocyklu a pružiny nám vystoupí nad úroveň nosných trubek vidlice.
4. S táhla tlumiče sešroubujeme šroubovou zátku toho tlumiče, který chceme demontovat (viz „Demontáž ramena vidlice“, bod 5, 6, 7).
5. Vyjmeme pružinu vidlice i s opěrkou pružiny. Ve vidlicích jsou montovány dva druhy operek. Původní operky nemají osazení, na které je závěrný závit pružiny nasazen. Stává se, že při vyjmutí pružiny u tohoto provedení zůstane operka nad tlumičem uvnitř nosné trubky. V tom případě vyjmeme operku nejlépe tak, že ve svěráku poněkud zmáčkne závěrný závit pružiny a pružinu na operku narazíme. Po vyjmutí operky upravíme závěrný závit pružiny tak, aby operka držela na pružině pevně, čímž si značně ulehčíme pozdější demontáž. Nejlépe však učiníme, vyměníme-li původní operky za operky s osazením pro závěrný závit pružiny.
6. Do nosné trubky vidlice zasuneme speciální trubkový klíč (první obrázek) a natočíme jej tak, aby jeho ozuby zapadly do vybrání v nákrůžku trubky tlumiče, a otáčením klíče vlevo vyšroubujeme trubku tlumiče z koncovky tlumiče.



Trubkový klíč k vyšroubování tělesa tlumiče



Speciální klíč k přidržování táhla tlumiče

1. Přípravkem na vytažení táhla tlumiče (druhý obrázek) zachytíme táhlo a vytáhneme je i s trubicí tlumiče z nosné trubky.
2. Táhlo tlumiče vysuneme z trubky tlumiče.
Další práce konáme, jen jsou-li poškozeny nebo opotřebený píst tlumiče a vedení pístu.
3. S táhla sešroubujeme matici upevňující vedení k táhlu. K vyšroubování této matice potřebujeme speciální šroubovák, který si snadno zhotovíme úpravou normálního šroubováku tím, že vybrousíme jeho střední část v šíři 7 mm.
4. S táhla sejmeme píst tlumiče a vedení.
5. Při montáži postupujeme obráceně. Po dotažení matice upevňující vedení a píst k táhlu zajistíme matici proti samovolnému sešroubování zaklepnutím táhla důlčičkem v jednom místě. Trubicí tlumiče zašroubujeme do koncovky pevně, aby se v provozu nevyšroubovala.

Demontáž tlumiče bez speciálního nářadí:

Tento způsob práce volíme, kontrolujeme-li nebo opravujeme-li tlumicí zařízení a nemáme-li speciální klíče. Postup práce je poněkud obtížnější a zdlouhavější.

1. Provedeme práce popsané v „Demontáži tlumiče se speciálním nářadím“, bod 1 až 5, a s táhla tlumiče sešroubujeme pojistnou maticí, je-li montována.
2. Sejmeme kluzák vidlice (viz „Demontáž kluzáku vidlice“).
3. Hasákovými kleštěmi sešroubujeme koncovku tlumiče s trubky tlumiče.
4. Táhlo tlumiče s pístkem vysuneme dolů.

Montáž tlumiče bez speciálního nářadí:

1. Zasuňme táhlo tlumiče s pístkem do trubky tlumiče.
2. Po jeho zasunutí posuneme píst co nejdále do trubky tlumiče a konec táhla zachytíme na druhé straně.
3. Konec táhla ovážeme vázacím drátem, aby se drát při silnějším tahu neodvázal.
4. Přes drát a táhlo nasuneme pružinu.
5. Pružinu poněkud stlačíme a do vybrání pro klíč na táhlu zasuneme příslušný klíč.
6. Odvážeme vázací drát a našroubujeme pojistnou matici a uzavírací šroubovou zátku.

Při dalších pracích postupujeme obráceně, než jak pracujeme při demontáži.

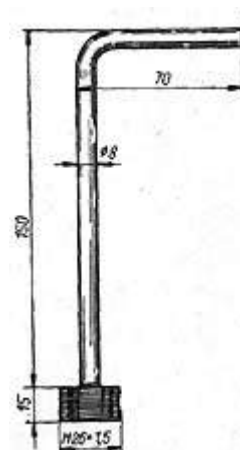
Demontáž vidlice s rámu

Potřebujeme-li odpojit vidlici od rámu, postupujeme takto:

1. Sejmeme objímku s parabolou a horní díl pláště světlometu, odpojíme pohon rychloměru od motoru a rychloměru a odmontujeme kryt pohonu rychloměru s rámu. Tyto jednotlivé práce jsou popsány u příslušných demontáží.
2. Vyšroubujeme uzavírací šroubové zátky ramen vidlice.
3. Odšroubujeme šestihrannou matici s trubky řízení.
4. Odšroubujeme kruhovou matici se zářezy s trubky řízení. Děláme to speciálním trubkovým klíčem nebo opatrnými poklepy na nástroj opřený do vybrání matice.
5. Poklepy na ramena vidlice a na horní nosník uvolníme ramena vidlice z otvoru v horním nosníku.
6. Vidlici vytáhneme z hlavy rámu dolů. Při vysunutí vypadnou pravděpodobně kuličky z hlavy řízení.
7. Potřebujeme-li sejmout spodní díl pláště světlometu, horní nosník vidlice a říditka, provedeme tyto další demontáže:
8. Demontujeme říditka (viz „Demontáž říditek“).
9. Odejmem horní nosník ramen vidlice.
10. Odejmem spodní díl pláště světlometu.

Při montáži postupujeme obráceně.

1. Dbáme při tom těchto připomínek: Kuličky do hlavy řízení nasadíme, když napřed vyplníme misky mazacím tukem, čímž zamezíme jejich vypadávání při montáži. Axiální vůli vidlice v hlavě řízení vymežeme utahováním kruhové matice se zářezy. Tato matice se smí utáhnout pouze tak' aby



otáčení vidlice bylo v celém rozsahu plynulé při nejmenší axiální vůli. K zajištění správné nastavené vůle je určena šestihránná matice, která se musí při montáži silně dotáhnout, aby se při provozu samovolně neuvolnila.

2. Rameno vidlice vtáhneme do horního nosníku pomocí nástroje (obrázek vpravo), který našroubujeme do závitů v horním konci nosné trubky ramena vidlice.

Demontáž ramena vidlice nového provedení

Po demontáži pláště světlometu, předního kola a blatníku, kterou provádíme stejně jako u staršího typu vidlice, přistoupíme k demontáži ramena vidlice.

1. Vyšroubujeme z horní části nosné trubky vzduchový ventilek s těsněním.
2. Sešroubujeme matici s podložkou se stahovacího šroubu dolního oka nosníku vidlice a zmíněný šroub vysuneme.
3. Vyšroubujeme horní uzavírací zátku ramena a vyjmeme ji.
4. Rameno vidlice vysuneme z obou nosníků směrem dolů. Jde-li ztuhla, vyrazíme je opatrně, při tom dbáme, abychom nepoškodili závit v horní části nosné trubky.
5. Vnější plášť a pružinu stáhneme s nosné trubky nahoru.
6. S kluzáku sešroubujeme matici s těsnícím kroužkem a kluzák vysuneme směrem dolů s nosné trubky.
7. Pouzdra s nosné trubky stahujeme pouze v tom případě, je-li to nezbytně třeba, neboť tato práce je poměrně nesnadná. Demontážní postup je stejný jako u staršího typu vidlice.

Zpětnou montáž provádíme opačným způsobem.

Demontáž nové vidlice s tlumičem

Pro ty majitele motocyklu Jawa-ČZ, kteří mají nejnovější typ, uvádíme i popis vidlice provedení s tlumičem.

Při demontáži kluzáku, ramena a pružiny, která je umístěna na vnější straně nosné trubky, postupujeme stejně jako u předchozího typu vidlice. Vlastní tlumič, který je podobný prvnímu typu vidlice, tj. s trubkou, pístkem a dlouhým táhlem, je upevněn uvnitř ramena vidlice. Tlumič můžeme vyjmout po vyšroubování horní uzavírací zátky a vypouštěcího šroubku ze dna kluzáku. Za táhlo pístu vysuneme celý tlumič směrem vzhůru.

Podvozek - Demontáž předního kola s brzdou

Vyjmutí předního kola z podvozku

1. Sešroubujeme křídlovou seřizovací matici přední brzdy, stlačíme páku brzdy, vysmekneme válcovou operku z vybraní páky a vysuneme koncovku lanovodu z operky štítu brzdy.
2. Vyšroubujeme matici hřídele kola a sejmem pružnou podložku.
3. Povolíme šroub, který stahuje rozříznutou koncovku levého kluzáku.
4. Vysuneme hřídel.
5. Kolo i se štítem brzdy vysuneme ze záchytu kluzáku vidlice dolů.

Montáž předního kola do podvozku

1. Nasuneme kolo i se štítem brzdy do záchytu kluzáku vidlice a nasuneme hřídel.
2. Na hřídel navlékneme pružnou podložku a našroubujeme matici, kterou silně dotáhneme.
3. Zaklesneme lanovod brzdy do nálitku štítu brzdy, do vybraní brzdové páky vložíme válcovou operku, provlékneme koncovku lanka a našroubujeme seřizovací matici.
4. Stroj spustíme se stojánku, zabrzdíme přední kolo a několikerým stlačením a povolením přední vidlice přepokontrolujeme měkkost pérování.
5. Utáhneme stahovací šroub koncovky kluzáku.

Upozornění: Stahovací šroub koncovky kluzáku utahujeme vždy až po předchozím propérování vidlicí, aby koncovka ramena vidlice měla možnost posuvu po vymezovací rozpěrce, a tím byla zaručena rovnoběžnost ramen, důležitá pro plynulé, jemné pérování.

Demontáž štítu brzdy

1. Vyjmeme kolo z podvozku a sejmem štít brzdy.
2. Brzdové čelisti sejmem nejlépe sklopením jedné čelisti kolmo k druhé.
3. Vyvlečeme pružiny z háku.
4. Přidržíme páku brzdy, odšroubujeme matici a odejmeme pružnou podložku.
5. Z drážek klíče brzdy vytlačíme páku brzdy a sejmem pryžovou podložku; vysuneme konec vratné pružiny z otvoru ve štítu brzdy nebo sesuneme druhý konec s páky brzdy.

6. Vysuneme a odejmeme klíč brzdy.

Montáž štítu brzdy

Při montáži postupujeme opačně. Čelisti nasazujeme spojené pružinami, nejprve jednu, potom překlopením o 90° druhou. Přitom namažeme čep čelisti lehce tukem.

Demontáž náboje kola

1. Vyjmeme kolo z podvozku a sejmeme štít brzdy.
2. Z levé strany náboje sejmeme krycí víčko (jestliže jsme je nesňali již dříve) a miskou s plstěným těsněním. Potom vyjmeme vypáčením plstěné těsnění z pravé strany.
3. Speciálními kleštěmi vyjmeme vnitřní pojistný kroužek ložiska (Seegerovu pojistku) z levé strany náboje.
4. Trubkou v rozměru obou kroužků ložiska zarazíme pravé ložisko tak daleko dovnitř náboje, až druhé ložisko na levé straně (které jsme odjistili) vypadne.
5. Zbylé (tj. pravé) ložisko vyrazíme na druhou stranu trubkou průměru vnějšího kroužků ložiska a vyjmeme rozpěrnou trubku.

Montáž náboje kola

Při montáži postupujeme opačně. Ložiska však narážíme trubkou rozměru vnějšího kroužků ložiska. Prostor mezi ložisky vyplníme automobilovým tukem 2, což je zvláště nutné u plnonábojových kol, kde není možno dodatečně plnit prostor mezi ložisky tukem z mazacího lisu.

Podvozek - Demontáž příslušenství rámu

Demontáž nádržky na palivo

1. Odpojíme (stažením) hadičku přívodu paliva od palivového kohoutu.
2. Vyjmeme pojistku u akumulátoru.
3. Vyšroubujeme tři šrouby, upevňující spínací skříňku k nádrži, skříňku nadzvedneme, otočíme na bok a zasuneme do otvoru tak, aby bylo možno nádrž přesunout.
4. Vyšroubujeme dva přední upevňovací šrouby, sešroubujeme matici zadního upevňovacího šroubu a šroub vysuneme. Před vysunutím zadního šroubu odejmeme sedlo a přidržíme rozpěrné vložky krytu, aby při vysunutí šroubu nevypadly, nejsou-li ke krytům přivařeny.
5. Nádrž nadzvednutím sejmeme.

Při montáži postupujeme obráceně.

Demontáž sedla

Šroubovákem, který zasuneme otvorem v levém dílu hlavního krytu, povyšroubujeme částečně šroub pojišťující přední držák sedla a sedlo nadzvednutím přední části při malém posunutí vpřed odejmeme.

Při montáži postupujeme opačně; při zasouvání zadních záchyty do výřezu v nosníku sedla kontrolujeme, zdali jsou oba správně zasazeny. Při pouhém položení sedla a opření zadních záchyty o nosník sedla je nebezpečí, že se zadní záchyty ulomí. Oprava takto poškozeného sedla je poměrně nesnadná (vyžaduje rozpárání poští) a nákladná.

Demontáž krytu Jawa-ČZ 250 a 350

Tato práce je popsána v článku „Vyjmutí motoru z rámu“ (první způsob práce), bod 1 až 9.

Demontáž krytu u Jawa-ČZ 125 a 175

1. Uvolníme sedlo a sejmeme je.
2. Sešroubujeme matici ze šroubu, který upevňuje vzadu palivovou nádrž a zároveň spojuje obě poloviny postranních krytu, a šroub vysuneme.
3. Vyšroubujeme dva spojovací šroubky krytu za karburátorem.
4. Sešroubujeme matici šroubu upevňující levou stupačku k rámu a šroub vyjmeme. (Upevňuje zároveň přední část levého krytu.)
5. Sešroubujeme matici svorníku, připevňující přední část pravého od krytu k nosníku brzdového pedálu.
6. Vyšroubujeme šrouby upevňující levý a pravý kryt u stupaček spolujezdce.
7. Tím jsme obě poloviny postranních krytu uvolnili a můžeme je vysunout.

Demontáž schránek

Demontáž i montáž schránek jsou velmi jednoduché, zvláště u schránky pravé, kde po otevření víka vyšroubujeme tři upevňovací šrouby, odpojíme kabely vedoucí ke spínači brzdového světla a při odnímání schránky je vysuneme ven. U schránky levé musíme napřed vyjmout akumulátor a vysunout kabel vedoucí od pojistky ke spínací skřínce. Vzhledem k tomu, že koncovka kabelu je na kabel přiletována po nasunutí pouzdra pojistky na kabel, které má větší průměr než otvor pro kabel, je třeba koncovku odletovat nebo přestříhnout kabel a při montáži jej sletovat a izolovat. Nová úprava schránek má otvor pro kabel v zadní stěně schránky tak zvětšený, aby při demontáži bylo možno pouzdro pojistky provléci. Při provozu je otvor zakryt pryžovou průchodkou.

Demontáž nosníku sedla

1. Odejmeme sedlo (viz čl. „Demontáž sedla“).
2. Vyšroubujeme dva šrouby upevňující boční držadlo a držadlo odejmeme. (Držadlo se montuje pouze u typu Jawa-ČZ 250 a 350.)
3. Přefřízneme pryžové těsnění mezi schránkou a krytem v místě spoje hlavních krytu s krycími plechy na nosníku sedla.
4. Vyšroubujeme šrouby upevňující nosník sedla k rámu (u Jawa-ČZ 250 a 350 po odejmutí držadla tři šrouby).
5. Odšroubujeme matice šroubu upevňujících nosník sedla v místě zadního držadla k blatníku, odejmeme pružné podložky a šrouby vyjmeme.

Při montáži je postup opačný.

Demontáž zadního blatníku

1. Odmontujeme nosník sedla (viz předchozí popis).
2. Vyšroubujeme čtyři šrouby upevňující blatník k rámu. (Dva šrouby jsou v přední části příruby blatníku, dva upevňují blatník k držákům zadního pérování.)

Při montáži postupujeme obráceně. Při nasazování dbáme, aby doteky přívodu proudu do koncového a brzdového světla mely spolehlivý dotyk s doteky na rámu. Před dotažením upevňovacích šroubu přezkoušíme činnost zapnutím světel a stlačením pedálu brzdy.

Demontáž stojánku

1. Při výměně stojánku rozložíme stroj na bok, uvolníme stojánek z pružného záchyty a odpojíme pružinu.
2. S jedné strany čepu stojánku sejmeme pojistný kroužek (odpáčením šroubovákem nebo speciálními kleštěmi).
3. Čep vysuneme z ok stojánku a z rámu.

Montáž stojánku

Protože je poněkud nesnadné navléknout oka vrtané pružiny do záchyty stojánku a rámu, je-li stojánek upevněn k rámu Cepem, postupujeme takto:

1. Navlékneme nejdříve oka pružiny do záchyty stojánku a rámu.
2. Stojánek nasuneme na rámovou trubku.
3. Zasuneme čep a zajistíme jej pojistným kroužkem.

Demontáž pedálu brzdy

1. Vyšroubujeme seřizovací křídlovou matici táhla brzdy.
2. Sešroubujeme matici na hřídeli, brzdového pedálu a vysuneme lanovod z operky páky brzdy.
3. Odpáčením sejmeme páku brzdy.
4. Pedál brzdy vysuneme z ložiska nosníku pedálu brzdy. Při montáži je postup opačný.

Demontáž nosníku pedálu brzdy

1. Sejmeme pedál brzdy (viz čl. „Demontáž pedálu brzdy“).
2. Odšroubujeme matici M6, upevňující nosník k záchyty rámu v místě, v němž je upevněn pravý díl hlavního krytu.
3. Odšroubujeme matici upevňující nosník k trubce stupačky.
4. Odtážením pravého dílu hlavního krytu v místě upevnění nosníku vysuneme z otvoru v nosníku svorník, který připevňuje nosník k záchyty na rámu. U některých motocyklu je pravý díl krytu a nosníku brzdy spojen se záchytem na rámu šroubem

procházejícím všemi jmenovanými díly. U tohoto provedení postačí odšroubovat matici z vnitřní strany záchyty na rámu a vysunout šroub.

5. Nosník vyjmeme.

Montáž má opačný postup.

Demontáž stupaček

Tato demontáž bývá většinou jen částečná, neboť se nepoškozuje části spojené s rámem. Můžeme proto rozdělit práce do tří skupin. Jsou to tyto práce:

16. **Demontáž stupačky s ramena stupačky** - Stupačku demontujeme odšroubováním matice upevňující rameno k čepu stupačky. (U některých strojů jsou Čepy stupaček na ramena přinýtovány. Uvolňují-li se tyto přinýtované čepy, doporučujeme je nahradit čepy se závitem a maticí.)
17. **Demontáž stupačky s ramenem s trubky stupačky** - Levou stupačku i s ramenem odejmeme po odšroubování matice upevňující rameno stupačky k čepu nosné trubky. U pravé stupačky je nutno po odšroubování matice uvolnit nebo zcela vyšroubovat matici svorníku připevňující nosník pedálu brzdy k rámu a tento nosník vyvléknout z čepu nosné trubky. Potom vysuneme stupačku.
18. **Demontáž trubky stupačky z rámu** - Trubku levé stupačky vysuneme z rámu po odšroubování matice, po sejmutí pružné podložky a po vysunutí šroubu ze záchyty nosné trubky a rámu pod motorem. Pravou stupačku odejmeme obdobně, avšak napřed odejmeme nosník pedálu brzdy (viz čl. „Demontáž pedálu brzdy“).

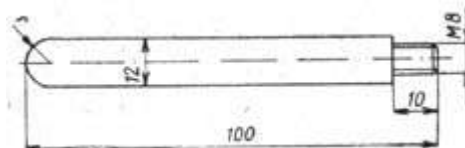
Podvozek - Demontáž zadního pérování s olejovými tlumiči

Vyjmutí zadního pérování z rámu

44. Vyšroubujeme horní i dolní upevňovací šrouby.
45. Vyjmeme zadní pérování ze záchyty v rámu a kyvné vidlice.

Demontáž zadního pérování

46. Upneme tlumič za spodní záchyt do svěráku. (Upínáme tak, aby bočnice záchyty byly kolmo k čelistem svěráku, jinak hrozí deformace záchyty.)
47. Z víka horní části pérování vyšroubujeme dva šrouby, upevňující horní kryt, a kryt sejmeme.
48. Do závitu horního záchyty našroubujeme pomocný držák (který si můžeme zhotovit podle obrázku). Nouzově můžeme použít šroubováku.
49. Trubkovým klíčem vyšroubujeme z horního záchyty zajišťovací matici.
50. Do otvoru v táhlu tlumiče zastrčíme ocelovou strunu průměru 3 mm (lze použít starého drátu kola s odříznutým koncem se závitem). U některých tlumičů mají táhla místo otvoru plošky pro plochý klíč.
51. S táhla sešroubujeme horní víko.
52. Sejmeme dolní kryt i s pružinou a podložkou pod ní.
53. Našroubujeme opět horní víko na táhlo tlumiče, abychom zamezili vsunutí táhla do prostoru tlumiče.
54. Speciální hákový klíč (ze sériově dodávaného nářadí) nasadíme do spodních zářezů tělesa tlumiče a těleso tlumiče vyšroubujeme.
55. Několika obousměrnými pohyby táhla vyčerpáme kapalinu z prostoru tlumiče.
56. Uvolníme jímku ze svěráku, vylijeme z ní všechnu zbývající kapalinu, vymyjeme ji benzinem a necháme vyschnout. Dbáme, aby se do jímky nedostaly nečistoty.



Demontáž tlumiče

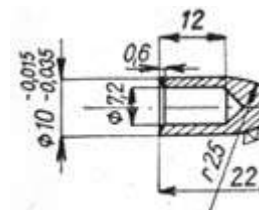
19. Demontujeme napřed pérování.
20. Koncovku trubky tlumiče upneme do svěráku.
21. Do přeřezaného otvoru mezi koncovku tlumiče a trubku nasadíme, ocelovou tyčku a opatrnými poklepy srazíme trubku tlumiče s koncovkou.
22. Sešroubujeme horní záchyt s táhla tlumiče a pístnici s pístem vysuneme z koncovky.
23. Táhlo upneme do svěráku (svěrák musí mít na čelistech vložky z měkkého kovu) a trubkovým klíčem vyšroubujeme matici upevňující píst.
24. Lehkým poklepem sejmeme píst, odejmeme ventilovou planžetu a pružinu. Majitelům strojů, u nichž pružiny nejsou, doporučujeme namontovat je dodatečně. (Pružiny se nemontovaly u prvních sérií tlumičů.)
25. S táhla odejmeme vložku. Ve dvojdielné koncovce trubky tlumiče jsou kožený těsnicí kroužek, pryžový těsnicí kroužek a bronzové pouzdro. Potřebujeme-li vyměnit některý z těchto dílů, pokračujeme takto:

26. Koncovku trubky tlumiče upneme za spodní část do svěráku a hákovým klíčem, nasazeným do horních zářezu, rozšroubujeme koncovku na dva díly. V horním díle zůstává kožené těsnění, které vyjmeme vypáčením.
27. Pryžový těsnící kroužek vyjmeme ze spodní části koncovky rovněž vypáčením. Při vyjmutí se vždy zničí, proto jej vyjímáme, jen musí-li se vyměnit.
28. Pouzdro pístnice vyrazíme po vyjmutí pojistného kroužků.
29. Spodní ventil vyrazíme z trubky tlumiče dolu.
30. Deskový ventil demontujeme, upneme-li ventil do svěráku a vyrazíme-li ze středu talířku vložku.

Montáž zadního pérování

Při montáži je postup opačný, než při demontáži. Dbáme při ní těchto připomínek:

31. Veškeré součásti před montáží důkladně omyjeme benzinem a necháme oschnout. Při montáži dbáme úzkostlivě na čistotu, jakékoliv nečistoty vniklé do tlumícího zařízení zhoršují nebo úplně zamezí činnost olejového tlumiče.
32. Píst nasazujeme na pístnici opatrně, aby se neohnula.
33. Matici upevňující píst dotáhneme pevně a po dotažení pojistíme proti samovolnému odšroubování důlčíkem. Pod maticí neopomeneme vložit pružnou nebo ozubenou podložku.
34. Pístnici provlékáme pouzdem a těsněním koncovky opatrně, aby se nepoškodila hrana pryžového těsnícího kroužku. Nejlepší je nasadit na horní závit pístnice ochranné vodítko (které si zhotovíme podle obrázku vpravo) nebo zasouvat ji bez namontovaného pístu shora. Před zasunutím pístnice do koncovky s pouzdem a těsněním se přesvědčíme, zdali nejsou na okraji otvoru nebo plošek pro klíč ostřiny vzniklé otláčením od demontážního nářadí, které by při zasunutí poškodily pryžový těsnící kroužek.
35. Trubku tlumiče narazíme na osazení koncovky s pouzdem opatrně. Zmenšil-li se několikerou demontáží přesah trubky a je-li trubka na osazení koncovky volná, můžeme — jestliže je to nutné — zvětšit přesah opatrným zmáčknutím obvodu konce trubky. Po naražení trubky kontrolujeme svuvnost v trubce. Zjistíme-li, že v některé poloze se píst dře o trubku, pootáčíme trubkou tak dlouho, až se dření v celém rozsahu zdvihu odstraní. Potom teprve zašroubujeme koncovku s trubkou do trubky jímky.
36. Při výměně pryžového těsnícího kroužku se přesvědčíme před jeho naražením do spodního dílu koncovky trubky tlumiče, zdali je v pořádku pružina stahující břit těsnícího kroužku. Kroužek narazíme opatrně, raději tlakem než nárazy, aby pružina nevypadla.
37. Před montáží pružiny do spodního krytu se přesvědčíme, že v krytu je položena podložka, jinak hrozí proražení spodního krytu pružinou.
38. Horní záchyt našroubováváme na pístnici tlumiče co nejpevněji, pojišťujeme jej dotažením pojistné matice a zajišťujeme důlčíkem.



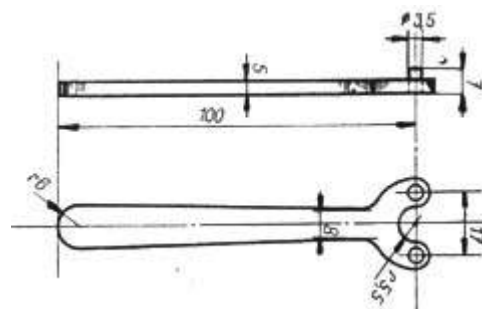
Chránitko pryžového těsnícího kroužku zadního tlumiče

Demontáž a montáž tlumiče nového provedení

Tlumiče zadního pérování novějšího provedení mají vnější část poněkud pozměněnu, ale vlastní tlumící zařízení je konstrukčně stejné, jako u staršího provedení. Uvedeme proto montážní postup pouze odlišných částí. Poznamenáváme, že nové provedení tlumičů nevyžaduje - je zvláštní obsluhy a výrobce doporučuje jejich kontrolu a demontáž svěřit odborné dílně.

Náplň tlumičového oleje je v jednom tlumiči předepsána 50 cm³.

39. Opřeme tlumič horní částí a spodní chromovaný kryt stlačíme tak daleko, až můžeme vyjmout dvoudílný pojistný kroužek.
40. Pak stáhneme směrem dolu spodní i horní kryt i s pružinou.
41. Vnitřní matici s těsnícím kroužkem vyšroubujeme pomocí speciálního klíče (viz obrázek).
42. Vyjmeme z jímky celé tlumící zařízení i s trubkou, které překontrolujeme.
43. Demontáž pístu, vodítka a matice s těsnícím kroužkem můžeme provést po sešroubování matice upevňující pístek k pístnici.



Speciální klíček pro demontáž zadního tlumiče nového provedení

Zpětnou montáž provádíme opačným způsobem.

Podvozek - Vyjmutí zadního kola

44. Sešroubujeme seřizovací matici brzdového lanka a koncovku lanka vysuneme z páky zadní brzdy.
45. Lanko vysuneme z otvoru v nálitku štítu brzdy.
46. Sešroubujeme matici hřídele zadního kola, sejmemе pružnou podložku a hřídel vysuneme.
47. Rozpěrku mezi štítem brzdy a kyvným ramenem vysuneme dopředu tak daleko, až se výsune z nálitku štítu brzdy, a potom ji odejmeme.
48. Nakloníme motocykl na pravou stranu, vysuneme kolo doleva z drážek unášече řetězového kola a kolo vyjmeme.
49. Sejmemе štít brzdy i s čelistmi.

Další demontážní práce, jako sejmutí čelistí a výměna ložisek, jsou obdobné jako u předního kola. Montáž má postup opačný. Rozpěrku mezi štít brzdy a rameno kyvné vidlice zasouváme zpředu.

Výměna ložisek zadního kola

Tato demontáž i montáž jsou shodné s demontáží i montáží ložisek předního kola.

Podvozek - Sejmutí krytu řetězu a výměna řetězu

50. Aby se usnadnila demontáž krytu, vyjmeme zadní kolo.
51. Vyšroubujeme oba přípevňovací šrouby pravého víka klikové skříně a víko odejmeme.
52. Uvolníme závlačku ze zadního spojovacího šroubu obou polovin krytu a šroub i matici vyšroubujeme. U původního provedení je šroub bez pojistné matice a závlačky. Toto provedení doporučujeme nahradit delším šroubem s otvorem a maticí zajistit závlačkou, neboť při samovolném sešroubování matice se kryt rozpojí a hrozí zničení zadního krytu a zablokování zadního kola.
53. Oddálíme poněkud poloviny krytu v zadní části a natočíme řetěz tak, aby spojovací článek byl přístupný na zadním řetězovém kole.
54. Kleštěmi nebo šroubovákem uvolníme pojistku spojovacího článku a článek vyjmeme.
55. Řetěz vyjmeme z krytu.
56. Poloviny krytu vysunujeme vzad a oddálíme je poněkud v přední části.
57. Vysuneme horní polovinu krytu.
58. Vysuneme dolní polovinu krytu.

Montáž krytu řetězu a řetězu

59. Navlékneme řetěz na sekundární řetězové kolo na motoru a na jeho krajní články připevníme vázací drát.
60. Drátem protáhneme řetěz spodní polovinou krytu a tuto polovinu zasuneme do vedení krytu. Řetěz navlékneme na zadní řetězové kolo a drátem zajistíme, aby nespádl zpět do krytu.
61. Nasadíme horní polovinu krytu stejně jako v článku 2.
62. Řetěz navlékneme na zadní řetězové kolo, odpojíme vázací dráty, konce řetězu spojíme spojovacím článkem a nasadíme pojistku, která musí svým výřezem směřovat proti směru pohybu řetězu.
63. Nasadíme poloviny krytu na okraj štítu brzdy a kryt sešroubujeme. Po sešroubování zajistíme matici závlačkou.

Výměna řetězu bez demontáže krytu

64. Sejmemе pravé víko klikové skříně.
65. Natočíme spojovací článek řetězu na sekundární řetězové kolo na motoru.
66. Rozpojíme řetěz a spojovacím článkem napojíme nový řetěz ke starému. Otáčením řetězového kola protáhneme nový řetěz krytem tak, aby oba konce nového řetězu byly na sekundárním řetězovém kole.
67. Starý řetěz odpojíme a nový spojíme.
68. Namontujeme pravé víko klikové skříně.

Vyjmutí zadního sekundárního řetězového kola u kol s plnonábojovou brzdou

69. Vyjmeme zadní kolo, rozpojíme sekundární řetěz a odejmeme kryt řetězu. Postupy prací jsou popsány v příslušných článcích.
70. Sešroubujeme upevňovací matici (sekundárního řetězového kola) a řetězové kolo vysuneme doleva z pravého ramena kyvné vidlice.

U montáže je postup opačný.

Výměna ložiska v zadním řetězovém kole

71. Vyjmeme zadní řetězové kolo s plechovým štítem z ramene zadní vidlice (viz předchozí odstavec).
72. Sejmeme chromovaný štít a rozpěrné pouzdro pod ním.
73. Po sejmutí štítu a rozpěrného pouzdra odstraní mez pravé strany ucpávku.
74. Tím je uvolněn přístup k pojistnému kroužku (Seeger), který vyjmeme speciálními kleštěmi.
75. Kuličkové ložisko vyrazíme ze strany zubového unášeče pomocnou trubkou.

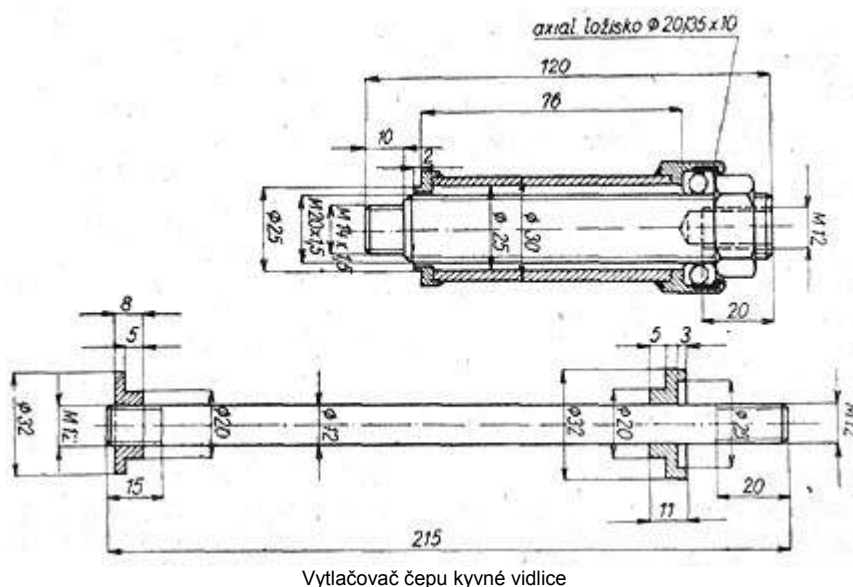
Při montáži je postup opačný. Nové ložisko narazíme z pravé strany pomocí trubky, která má průměr vnějšího kroužku ložiska.

Podvozek - Demontáž zadní kyvné vidlice

Zadní kyvnou vidlici demontujeme, máme-li k dispozici vytlačovač a narážeč čepu kyvné vidlice (obrázek dole) ze speciálního servisového nářadí Jawa-ČZ, neboť čep kyvné vidlice je do uložení v rámu silně zalisován. Nemáme-li potřebné zařízení svěříme opravu odborné dílně.

76. Sejmeme kryty zadní části motocyklu (viz článek „Vyjmutí motoru z rámu“, první způsob práce, bod 1 až 9).
77. Vyjmeme zadní kolo (viz článek „Vyjmutí zadního kola“).
78. Odmontujeme kryt sekundárního řetězu (viz článek „Sejmutí krytu řetězu a výměna řetězu“).
79. Vyšroubujeme spodní šrouby upevňující zadní pérování ke kyvné vidlici a vysuneme pérování ze záchyty kyvné vidlice.
80. Uvolníme pojistnou matici stavěcího šroubu, zajišťujícího polohu čepu kyvné vidlice, a šroub šroubovákem vyšroubujeme. Původní provedení motocyklu má šrouby se šestihrannou hlavou, bez pojistné matice. Proti otočení je hlava šroubu pojištěna ohnutím pojistné podložky.
81. Z levé strany čepu kyvné vidlice sešroubujeme obě matice svorníku.
82. Svorník vytlačíme na pravou stranu a sejmeme operku.
83. Z levé strany našroubujeme speciální pomůcku na vytahování do vnitřního závitu čepu kyvné vidlice a vytáhneme čep z uložení v rámu a z pouzder kyvné vidlice.
84. Vyšroubujeme spodní šroub, upevňující vnitřní blatník k rámu.
85. Odtáhneme trochu blatník od rámu a vzniklou mezerou vyjmeme kyvnou vidlici.

Při montáži je postup opačný.



IV. Poruchy a seřizování

Jak je patrné z tabulek poruch, není většina příčin, proč se zastaví běh motoru při provozu, v poruše mechanismu motoru, nýbrž v poruše elektrického zařízení, karburátoru a v podobných poruchách.

Tabulka poruch a jejich odstranění

Příznaky poruchy	Zjištěná porucha	Odstranění
Motor nemá správný běh		
Motor klepe	Motor je přehřát	Motor nechat vychladnout a nejet na velký počet otáček
	Elektrody svíčky žhaví, špatná svíčka	Svíčku vyměnit
	Mnoho karbonu v hlavě válce	Sejmout hlavu a karbon odstranit
	Velký předstih	Seřídít předstih natočením nosníku přerušovače
	Tlumič výfuku zanesen	Tlumič výfuku sejmout, rozebrat a vyčistit
Motor vynechává (správná jiskra)		
Motor vynechává (správná jiskra)	Voda nebo olej v karburátoru	Karburátor vyčistit
	V karburátoru dochází palivo	Otevřít palivový kohout, přepustit zásobu paliva, doplnit směs, prohlédnout přívodní potrubí
	Chudá směs	Seřídít karburátor
	Špatně namíchaná směs paliva a oleje	Směs před nalitím do nádrže na palivo dobře promísit
Motor vynechává (nepravidelná jiskra)		
Motor vynechává (nepravidelná jiskra)	Nevhodná svíčka	Svíčku vyměnit
	Zaolejovaná svíčka	Svíčku vyjmout a očistit
	Velká vzdálenost elektrody svíčky	Vzdálenost elektrod seřídít přihnutím asi na 0,5 mm
	Znečištěné doteky přerušovače	Doteky očistit hadříkem namočeným v benzínu
	Špatně nastavené doteky přerušovače	Vzdálenost doteků seřídít asi na 0,5 mm
	Občasný zkrat kabelu na hmotu	Kabel omotat izolační páskou nebo vyměnit
	Občasný zkrat kabelu na válec	Obalit kabel izolační páskou a nejradyji vyměnit
Motor trvale nemá dostatečný výkon		
Motor trvale nemá dostatečný výkon	Mnoho usazeného karbonu ve válci, hlavě, výfukových průchodech a tlumičích výfuku	Sejmout hlavu, válec, popř. i výfukové potrubí a odstranit karbon
	Částečně ucpaný přívod paliva	Odmontovat potrubí a vyčistit je. Seřídít vzdálenost doteků přerušovače a předstih
	Neseřídzený karburátor (špatná směs)	Seřídít běh naprázdno, polohu jehly a vyčistit čistič vzduchu.
	Ucpané tlumiče výfuku	Tlumiče výfuku rozebrat a usazený karbon odstranit
	Opotřebovaný vnitřek válce a píst	Pořídít nový výbrus, nový píst a kroužky, zjistit opotřebení pístního oka (v odborné dílně)
	Motor nasává falešný vzduch (poloviny skříní nebo hrdlo karburátoru netěsní)	Poloviny skříní oddělit, dotykové plochy očistit, nanést těsnící hmotu a pevně smontovat. Těsnění pod hrdlem karburátoru vyměnit.
Motor chvílemi nemá dostatečný výkon		
Motor chvílemi nemá dostatečný výkon	Částečně ucpaný přívod paliva a čistič	Přívod paliva nebo čistič vyčistit
	Lanko plynu vázne	Lanko promazat nebo vyměnit
	Přehřátý motor	Motor nechat vychladnout a udržovat při malém počtu otáček
	Vadná svíčka	Svíčku vyměnit
Motor nelze roztočit, nebo se zastavil		

<ul style="list-style-type: none"> - karburátor lze přeplavit - karburátor je v pořádku - motor má kompresi 	Přehřátý motor	Motor nechat vychladnout a udržovat jej při malém počtu otáček
	Nedostatečné mazání	Dbát, aby olej byl vždy s palivem dobře promíšen, a to v poměru 1:25
	Lanko ke karburátoru je přetrženo	Lanko vyměnit
	Špatné těsnění mezi karburátorem a válcem	Těsnění vyměnit
- svíčka dává jiskru		
<ul style="list-style-type: none"> - karburátor lze přeplavit - karburátor je v pořádku - motor má kompresi - svíčka nedává jiskru - na konci kabelu je jiskra 	Zaolejovaná svíčka	Svíčku vyjmout a vyčistit
	Porušená izolace svíčky	Svíčku vyměnit
	Zkrat mezi elektrodami svíčky	Elektrody oddálit na vzdálenost asi 0,5 mm
	Velká vzdálenost elektrod svíčky	Elektrody přiblížit na vzdálenost asi 0,5 mm
<ul style="list-style-type: none"> - karburátor lze přeplavit - karburátor je v pořádku - motor má kompresi - svíčka nedává jiskru - na konci kabelu není jiskra 	Klíček není zasunut do spínací skříňky	Klíček zasunout
	Porušená zapalovací cívka	Vyměnit zapalovací cívku
	Nečisté doteky přerušovače	Očistit doteky hadříkem smočeným v benzínu
	Vadné doteky přerušovače	Doteky nechat opravit nebo vyměnit
	Kabel zapalování je přetržen nebo uvolněn	Kabel vyměnit nebo spojit a izolovat izolační tkanicí a co nejdříve nahradit novým
	Spálená izolace kabelu	Kabel omotat izolační páskou a co nejdříve vyměnit
	Porušený kondenzátor	Vyměnit za nový
	Porušená izolace vinutí statoru	Dát opravit
	Voda v přerušovači	Vodu vyfouknout, opatrně vytřít nebo nechat vyschnout
<ul style="list-style-type: none"> - karburátor lze přeplavit - karburátor je v pořádku - motor má kompresi - svíčka nedává jiskru - na konci kabelu není jiskra - ampérmetr neukazuje výchylku 	Klíček není zasunut do spínací skříňky	Klíček zasunout a otočit do příslušné polohy
	Spálená pojistka u akumulátoru	Vyměnit pojistku
	Vybitý akumulátor	Přepnout klíček do polohy 5 a stroj roztočit roztlačením. Akumulátor nabít.
<ul style="list-style-type: none"> - karburátor lze přeplavit - karburátor je v pořádku - motor má kompresi - svíčka nedává jiskru - na konci kabelu není jiskra - ampérmetr ukazuje výchylku 	Nečisté doteky přerušovače	Doteky očistit hadříkem namočeným v benzínu
	Vadné doteky přerušovače	Doteky dát opravit nebo vyměnit
	Kabel zapalování je přetržen nebo uvolněn	Kabel vyměnit nebo spojit nouzově a omotat izolační páskou
	Porušená izolace kabelu	Kabel omotat izolační páskou a co nejdříve vyměnit
	Porušený kondenzátor	Vyměnit za nový
	Porušená izolace vinutí statoru	Opravit v odborné dílně
	Voda v přerušovači	Vodu vyfoukat, opatrně vytřít nebo nechat vyschnout
<ul style="list-style-type: none"> - karburátor lze přeplavit - karburátor je v pořádku - svíčka dává jiskru - motor nemá kompresi 	Zlomený pístní kroužek	Sejmout kroužek s pístu a nahradit novým
	Zapečený pístní kroužek	Sejmout kroužek, očistit a znovu nasadit
	Těsnění pod svíčkou propouští	Těsnění nahradit novým
<ul style="list-style-type: none"> - karburátor nelze přeplavit 	V nádržce není palivo	Přepustit palivo za zásoby (stačí asi na 30 km) a co nejdříve doplnit nádrž palivem
	Palivový kohout v přívodním potrubí je uzavřen	Palivový kohout otevřít
	Ucpaný čistič paliva nad kohoutem	Palivový kohout vyšroubovat a čistič vyčistit
	Ucpané potrubí nebo sítko v karburátoru	Potrubí sejmout a profouknout, karburátor vyjmout, trysku odmontovat a vyčistit.
	Ucpaná dírka ve víčku plnicího otvoru benzinové nádržky na palivo	Odvzdušňovací otvor ve víčku vyčistit.

Klikové ústrojí

Seřizování klikového ústrojí

Klikové ústrojí, tj. klikový hřídel, ojnice s ložisky a píst s kroužky, nevyžaduje za provozu seřizování, je jen třeba po ujetí předepsaného počtu kilometrů je dekarbonizovat a popřípadě vyměnit opotřeбенé součásti.

Poruchy a opravy klikového ústrojí

Poruchy klikových ústrojí u dvoudobých strojů Jawa-ČZ bývají velmi vzácné. Vznikají především neopatrností v době záběhu (zadření pístu, zapečení pístních kroužků). Ostatní závady, zaviněné různými příčinami, jsou ojedinělé. Popíšeme tu proto jen běžné opravy.

Na klikovém ústrojí motoru Jawa-ČZ 125, 175, 250 a 350 lze mimo odbornou dílnu provést tyto práce:

86. vyjmout klikové ústrojí z motoru,
87. dekarbonizovat písty a sejmut pístní kroužky,
88. vyměnit píst a pístní čep,
89. vyměnit horní pouzdro ojnice.

Jiné práce (výměna ojníc, válečku atd.), při nichž je nutno rozlišovat klikový hřídel, se nedoporučují, protože je k nim potřeba kromě odbornosti také speciálního zařízení na rozlisování a slisování a měřicího zařízení na kontrolu dokonalého vyrovnání před montáží.

Vyjmutí klikového ústrojí z klikové skříně

Tato práce je popsána v kapitole „Demontáž a montáž klikového ústrojí“.

Dekarbonizace pístu a sejmutí pístních kroužků

Za provozu motocyklu pozorujeme, že po ujetí 8000 až 10 000 km se výkon motoru zmenšuje. Bývá to způsobeno většinou netěsností pístních kroužků. Při kompresním zdvihu proniká směs kolem pístu do klikové skříně, čímž se sníží komprese. Někdy poklesne výkon i po ujetí menšího počtu kilometru, převážně v době záběhu stroje. Bývá to způsobeno zapečením jednoho nebo několika pístních kroužků v drážkách.

Abychom odstranili tyto závady, musíme demontovat hlavu a válec a sejmut pístní kroužky. Hlavu a válec demontujeme způsobem, který jsme popsali v kapitole „Demontáž hlavy a válce“.

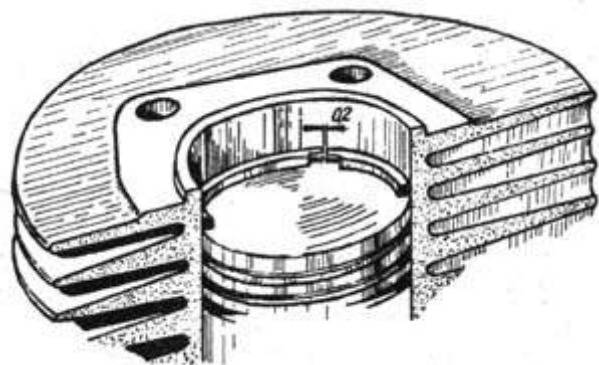
Pístní kroužky sejmeme nejlépe tak, že mezi ně a píst vsuneme tři tenké plechové pásky, a to jeden uprostřed a dva u konců kroužků. Po sejmutí kroužků píst dekarbonujeme, to znamená, že odstraníme karbon s kulové plochy pístu (tím, že ji oškrábeme tupým předmětem) a z drážek pístních kroužků (nejlépe očištěným zlomeným pístním kroužkem). Před dekarbonizací utěsníme dokonale otvor pro válec v klikové skřině čistým hadrem. Horní plochu pístu přeleštíme jemným smirkovým plátnem. Stěny pístu a drážek pístních kroužků nesmirkujeme, aby se nezmenšil průměr pístu a drážky ne zvětšily. Odstraníme karbon také s hlavy válce, kterou vyleštíme. Všechny součásti pak zbavíme napadaného karbonu a smirkového prachu, a to nejlépe tak, že je odfoukáme stlačeným vzduchem nebo omyjeme benzinem.

Před montáží nových pístních kroužků na písty se přesvědčíme, že kroužky mají správnou vůli v zámku. Proto vložíme pístní kroužek do válce, vyrovnáme jej (nejlépe starým pístem podle obrázku vpravo) a ocelovými měrkami změříme vůli v zámku. Nové pístní kroužky nesmějí mít vůli menší než 0,2 mm. Je-li vůle menší než 0,2 mm, opilujeme konce kroužků jemným pilníkem. Kroužky vyměňujeme, je-li vůle větší než 0,8 mm.

Při montáži kroužků postupujeme stejně jako při demontáži. Kroužky navlékneme pásky nebo speciálními kleštěmi na píst. Po montáži pístní kroužky naolejujeme a přesvědčíme se, že se pohybují volně v drážkách pístu.

Hlavu a válec montujeme tak, že na svorníky klikové skříně nasuneme těsnění pod válec (může být potřeno olejem) a přesvědčíme se, že se otvory a výseky v těsnění kryjí s otvory přepouštěcích kanálů na horní dosedací ploše klikové skříně. Není-li tomu tak, musíme těsnění přizpůsobit tvaru kanálu (překrytí by způsobilo nedostatečné nebo nestejněmorné plnění válce, a tím by se zhoršil i výkon).

Při nasouvání válce na píst se přesvědčíme o správném natočení zámků pístních kroužků, aby se kroužky nezlomily. Spouštěcí pákou se přesvědčíme, že se píst ve válci pohybuje lehce. Na válec vložíme nové těsnění, nasadíme hlavu a přitáhneme ji stejnoměrně maticemi. U stroje Jawa-ČZ 350 dbáme, aby mezera mezi hlavami byla po smontování vpředu i vzadu stejná. Po zahřátí motoru při první jízdě všechny matice hlavy válce znovu dotáhneme.



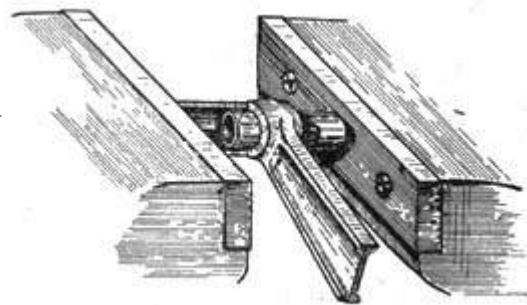
Výměna pístu a pístních čepů

Demontujeme hlavu a válec. Otvor do klikové skříně zakryjeme čistým hadrem. Vyjmeme vzpěrné pojistné kroužky (Seeger) nebo pojistné drátěné kroužky (nejlépe špičatými kleštěmi), které zajišťují pístní čep proti posouvání. Speciálním vytlačovačem vytlačíme čep z pístu. Nemáme-li speciální vytlačovač na pístní čepy, svěříme tuto práci odborné dílně. Neodborným vyražením bychom mohli ohnout ojnici. Zjistíme-li, že píst je v dobrém stavu a že je opotřebováno jen horní pouzdro ojnice, nemusíme vyměňovat píst a pouzdro, postačí přestružit otvor v pouzdře ojnice a otvory v pístu a vyměnit pístní čep. Pouzdem ojnice musí procházet pístní čep lehce, otvory pístu s přesahem.

Píst montujeme vždy za tepla. Píst (bez pístních kroužků) ohřejeme ve vzduchové lázni na teplotu 70 až 80 °C, nasadíme do něho z jedné strany pístní čep, dáme jej na ojnici a čep protlačíme pouzdem ojnice do druhého otvoru pístu. Nasouváme jej stejným zařízením, jakým jsme jej vytlačovali. Nemáme-li takové zařízení a montujeme-li čep za tepla, můžeme pístní čep opatrně narazit, je-li protilehlá část podepřena (jen v nejnnutnějších případech). Po montáži zajistíme pístní čep pojistkami. Do mazacích otvoru nakapeme motorový olej. Jestliže jsme dávali nový píst, zkontrolujeme, zdali jsme neohnuli ojnici, a to tak, že před navlečením pístních kroužků nasadíme válec a při pohybu pístu spouštěcí klikou sledujeme, zdali píst prochází válcem s malou, stejnouměrnou vůlí na celém obvodu po celé délce zdvihu. Přitlačuje-li se k jedné straně válce, je třeba přihnout ojnici tak, aby tato závada zmizela.

Výměna horního pouzdra ojnice

Vyměňujeme-li píst a pístní čep, vyměníme i horní pouzdro ojnice. Horní pouzdro vytlačíme z ojnice, jak je znázorněno na obrázku vpravo tak, abychom (neodborným vyražením) ojnici neohnuli. Nové pouzdro narážíme vždy za tepla po opatrném ohřátí horního oka ojnice plamenem, např. pájecí lampou. Neohříváme na teplotu vyšší než 80 °C, aby se nevyhřálo spodní pouzdro. Pouzdro do ojnice naklepeme. Při narážení dobře podepřeme ojnici z protější strany. Po narážení vyvrtáme mazací otvory (vrták je veden otvory v horním oku). Pak odstraníme z vnitřku pouzdra všechny kovové částice.



Seřízení karburátoru a odstraňování jeho poruch

Na karburátor většina motoristů při pravidelné údržbě zapomíná. Projevuje se to nežádoucími závadami: zvětšující se spotřebou paliva a zhoršením výkonu. Proto chceme-li, aby měl motor co nejmenší spotřebu paliva a dobrý výkon, věnujeme ošetřování a seřizování karburátoru potřebnou péči. Při seřizování si musíme především uvědomit, co vyžadujeme od dobře seřízeného karburátoru. Žádáme především pravidelné dodávání správně složené zápalné směsi a co nejméně provozních závad.

Teoreticky nejvýhodnější váhový poměr zápalné směsi (tj. směsi paliva se vzduchem) je asi 15 : 1, což znamená, že 15 g vzduchu se smíchá s 1 g paliva. V praxi se používá většinou většího poměru směřování, tj. poměru s přebytkem vzduchu. Přebytkem vzduchu se směs ochuzuje. Směs nelze ochuzovat příliš, protože příliš chudá směs je hůře zápalná a hoří pomaleji než směs složená správně. Na správné tvoření směsi při provozu a při různém počtu otáček motoru mají vliv různé činitele. Asi do 25 % celkového zdvihu šoupátka neboli do výše 6 mm od úplně uzavřené polohy určuje poměr směšování okruh běhu naprázdno. V tomto rozmezí bývají karburátory seřizovány nejčastěji nejhůře a velmi často je okruh běhu naprázdno úplně vyřazen z činnosti ucpáním kanálu.

Karburátor musíme občas rozebrat a zkontrolovat stav průchodu. Vyjmeme proto díl pod směšovací komorou, v němž je hlavní tryska. Tím se nám odkryjí všechny průchody, které protáhneme žíní (neprotahujeme je ocelovými dráty, abychom nezvětšili průměry otvoru) a po smontování karburátoru a jeho montáži na motocykl seřídíme běh naprázdno takto:

90. Seřizovací šroub běhu naprázdno zašroubujeme úplně a pak jej pootočíme o půl otáčky zpět.
91. Dorazový šroub šoupátka po povolení pojistné matice částečně vyšroubujeme. Nikdy jej nevyšroubujeme úplně, protože vzniklým otvorem by motor nasával falešný vzduch a směs by se nežádoucně ochudila.
92. Povolíme pojistnou matici seřizovacího šroubu lanovodu na víku šoupátkové komory karburátoru.
93. Přesvědčíme se, že šoupátko při uzavření plynové rukojeti zcela uzavírá difusér karburátoru. Je-li tomu tak, spustíme motor a necháme jej chvíli běžet při středním počtu otáček, aby se zahrál. Po zahřátí zmenšíme počet otáček do té míry, aby motor ještě pravidelně běžel (otočnou rukojetí plynu jsme si předem seřídili přitážením šroubu v zadní objímce rukojeti tak, aby se nezavírala sama, pustíme-li ji).
94. Pak pootočíme seřizovacím šroubem běhu naprázdno doprava i doleva a sluchem zjišťujeme nejmenší počet otáček, při němž motor běží ještě pravidelně.

Zvětší-li se počet otáček, zmenšíme jej opět přivřením plynové rukojeti (šoupátko se posune dolů). Správné seřízení běhu naprázdno je takové, při kterém běží motor pravidelně a šoupátko je pokud možno nejnižší. Když jsme karburátor seřídili, zajistíme polohu šoupátka opřením dorazového šroubu, který po seřizení zajistíme pojistnou maticí (šroubem otáčíme, dokud se nezačne zvětšovat počet otáček).

Konečně seřídíme délku lanovodu horním seřizovacím šroubem tak, aby rukojeť plynu neměla před započítáním zdvihu šoupátka vůli a aby odpor při jejím otáčení byl tak velký, jak to vyhovuje řidiči motocyklu.

Po vychladnutí motoru přezkontrolujeme činnost motoru při spouštění s uzavřeným přívodem vzduchu. Zastavuje-li se motor, musí se nepatrně zvětšit počet otáček zdvižením šoupátka.

Předpokladem správného seřízení běhu naprázdno je požadavek, aby karburátor byl v dobrém stavu, nemel příliš opotřebované součásti, aby dobře těsnil a nenasával falešný vzduch. Seřizujeme vždy karburátor s čističem vzduchu. Před seřizováním zkontrolujeme vždy stav čističe, neboť nečistoty obohacují směs (nedostatkem vzduchu) a seřízení by nebylo správné. Jak jsme již zdůraznili, okruh běhu naprázdno má vliv na běh motoru do 25 % zdvihu šoupátka. Při dalším pohybu šoupátka již na běh motoru vliv téměř nemá.

Od 25 % do 75 % zdvihu, tj. od 6 do 18 mm zdvihu šoupátka, určuje složení směsi poloha a tvar jehly šoupátka, procházející šroubem trysky (rozprašovačem), a tedy nikoli hlavní tryska. Protože se nejvíce jezdí rychlostí odpovídající tomuto zdvihu šoupátka, jsou vlastně jehla šoupátka a šroub trysky nejdůležitějšími součástmi karburátoru. Shledáme-li, že šroub trysky nebo jehla šoupátka jsou opotřebovány, vyměníme je za nové. Vytlučená jehla (i výrobně nesprávný tvar jehly) a zvětšený otvor trysky mají největší vliv na spotřebu paliva a výkon motoru.

Aby se dosáhlo co nejplynulejšího přechodu mezi během naprázdno a provozním počtem otáček, při nichž působí jehla šoupátka, je šoupátko zkoseno pod jistým úhlem. Tento úhel je u všech tří typu karburátoru Jikov stejný.

Posouváním jehly šoupátka dolů zmenšujeme bohatost směsi v provozním počtu otáček, jejím posouváním nahoru získáváme směs bohatší.

Hlavní tryska se uplatňuje úplně teprve v poslední části zdvihu šoupátka, tj. od 75 % do 100, tedy při maximální rychlosti stroje.

Jezdíme-li často v zimních měsících, seřídíme karburátor na bohatší směs (posunutím jehly nebo použitím trysky s větším průměrem).

V předchozích odstavcích uvedený návod k seřízení karburátoru platí pro karburátory PAL-Jikov s oddělenou plovákovou

komorou. Na posledních sériích strojů Jawa 250 a 350 jsou montovány nové, přírubové karburátory monoblokové koncepce. Seřízení těchto karburátorů se provádí stejným způsobem, pouze seřizovací prvky jsou umístěny v jiných místech (viz obr. 34 a 35).

Čističe vzduchu

Čističe vzduchu karburátoru montované přímo na karburátor nebo čističe v tlumiči sání u motoru posledních sérií jsou konstruovány pro normální pracovní podmínky. Při normálním, provozu se musí čističe kontrolovat a nečistoty z nich odstraňovat po ujetí 800 až 1200 km. Jezdí-li se však převážně v prašném prostředí, je třeba čistič kontrolovat a čistit častěji.

Zanesený čistič vzduchu způsobuje nežádoucí obohacení směsi, a tím značné zvětšení potřeby paliva. Nečistoty se v čisticí vložce uvolňují a jsou nasávány motorem. Jezdit bez čističe se nedoporučuje, protože prachem se rychle opotřebí vnitřek válce, píst a pístní kroužky, při malém a středním počtu otáček jde motor nepravidelně a s horším výkonem. Teprve v úzkém rozmezí maximálního počtu otáček - se výkon nepatrně zvýší.

Poruchy karburátoru

Nejběžnější poruchou činnosti karburátoru je ucpání hlavní trysky nečistotou. Abychom ucpání zabránili, kontrolujeme pravidelně stav čističe paliva. Ucpě-li se tryska za jízdy, podaří se ji někdy vyčistit bez demontáže karburátoru tím, že po odpojení přírodní hadičky paliva od plovákové komory nasadíme na nátrubek hadici hustilky, přidržíme ji « trysku profoukneme.

Benzin mísíme vždy s předepsaným druhem oleje, tj. s olejem DT, který vyhovuje pro dvoudobé motory a zajišťuje mazání důležitých částí. Olej jiné viskosity a jiných vlastností může být příčinou poruch. Směs lijeme do nádrže skrze husté síto.

V poslední době se benzin mísí s olejem DT-Mix. Tento olej se nemusí mísit ve speciálních mísicích nádobách, stačí pouze nalít do nádrže olej a pak benzin.

Druhou závadou bývá nepříjemné klepání šoupátka karburátoru, projevující se převážně při částečně otevřeném plynu. V této poloze není šoupátko dostatečně vedeno, a je-li volnější, drnčí. Mnozí motoristé se domnívají, že klepání způsobují volný píst, zapečené kroužky, volný pístní čep atd. O tom, zvoní-li šoupátko, přesvědčíme se nejrychleji tím, že ohýbáme rukou lanovod nad seřizovacím šroubem při běhu naprázdno. Přestane-li nebo změní-li se hluk, způsobuje klepání šoupátka.

Závadu lze odstranit pouze výměnou šoupátka. Nepomůže-li výměna šoupátka, musí se proměřit těleso karburátoru, kde bývá oválný otvor pro šoupátko, otvor se musí přestružit a musí se použít abnormálního šoupátka, které však lze velmi těžko dostat, nebo je třeba vyměnit starý typ karburátoru za nový typ s centrálně ovládaným přitlačovaným šoupátkem se zdokonaleným vedením šoupátka.

Někdy se stává, že se šoupátko po zahřátí motoru přestane pohybovat ve směšovací komoře a že se zadírá. Tuto závadu způsobuje materiál šoupátka nebo tělesa karburátoru. Odstraní se buď jemným přestružením směšovací komory, nebo přebroušením šoupátka, výměnou šoupátka nebo výměnou směšovací komory.

Další, poměrně málo častou poruchou je proražení plováku. Tato závada vzniká hlavně u strojů, jejichž majitelé mají zvyk uzavřít před ukončením jízdy palivový kohout a jistou vzdálenost ujet na palivo z plovákové komory. Tento způsob doporučují mnohé příručky. Jeho nesporná výhoda je v tom, že při dalším spouštění, převážně za chladného počasí nebo po dlouhé nečinnosti stroje, má řidič jistotu, že plovákovou komoru naplnil čerstvou směsí a že tedy v ní není po odpaření benzínu usazen olej, který by při spuštění znečistil elektrody svíčky. Nevýhodou tohoto způsobu však je nebezpečí proděravění plováku jeho nárazy na dno plovákové komory.

Prorazí-li se plovák, vyplňuje palivo pozvolna jeho vnitřek, plovák klesá, přívod paliva zůstává stále otevřen, směs se obohacuje a motor se přehlcuje. Závada se odstraní tím, že se plovák vymění nebo opatrně zaletuje cinem; dříve však se musí odstranit palivo z vnitřku plováku, a to jeho zahřátím ve vřelé vodě, slunečními paprsky nebo v troubě. Plovák nesmíme zahřívát plamenem.

Další závadou bývá netěsnost jehly plováku v sedle. Způsobuje to buď vniknutí cizího předmětu mezi kužel jehly a sedlo, nebo opotřebením součástí. V prvním případě odstraníme závadu vyčištěním, v druhém případě zabrousíme jehlu do sedla nebo vyměníme součásti. Jehlu zabrušujeme jemnou brusnou pastou na ventily tak dlouho, až se na jejím kuželi a sedle objeví úzký stříbrošedý pruh.

Jiné závady, jako unikání paliva z plovákové komory porositostí odlitku atd. jsou velmi řídké. Karburátoru věnujeme dostatečnou péči, vyměňujeme včas opotřebené díly, demontáž a montáž děláme pečlivě a kontrolujeme těsnost všech spojů. Čas a peníze, vynaložené na údržbu karburátoru, vrátí se nám několikrát zpět v ušetřeném palivu.

Seřizování spojky, její poruchy a jejich odstraňování

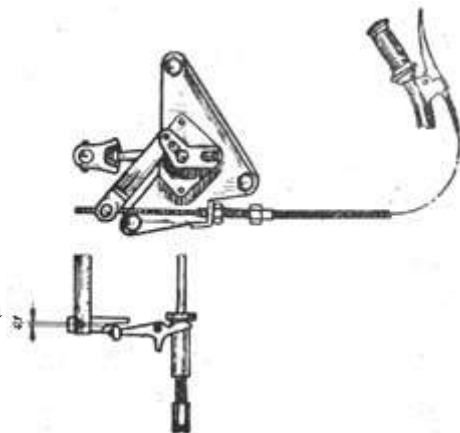
Příznakem špatného seřízení spojky nebo závad na spojce a jejím vypínacím ústrojí je především slyšitelný hluk, který vzniká při zařazování rychlosti. Jiným příznakem je okolnost, že motocykl se rozjíždí po zařazení rychlosti i při vypjaté spojce nebo ze počet otáček motoru neúměrně stoupá při zařazené rychlosti a zapjaté spojce.

V prvním a druhém případě spojka nevypíná dostatečně, v třetím zůstává stále částečně vypjata.

Tyto závady můžeme většinou velmi snadno odstranit správným seřízením vypínání spojky, nejsou-li způsobeny poškozenými ozubenými koly převodovky nebo opotřebením obložení spojkových lamel.

Chybné seřízení spojky má vliv na trvanlivost obložení spojkových lamel a může způsobit závažnější poruchy, např. poškodit ozubená kola převodovky, spálit spojkové lamely atd.

Spojku seřizujeme podle návodu, jež uvádíme dále. Ke správnému seřízení nestačí seřídít jen ruční nebo poloautomatické nožní vypínání. Obojí vypínání musíme seřizovat a kontrolovat zároveň.



Na obrázku vpravo jsou základní seřizovací součásti spojky.

Před seřizováním spojky zkontrolujeme především spojkový lanovod. Není-li lanko namazáno, neprochází volně. Je-li spirála lanovodu poškozena, nemůžeme spojku správně seřídít, protože při vypnutí spojky ruční pákou se lamely spojky dostatečně neoddlíží.

Opomíneme-li vyměnit v zimních měsících včas letní olej za zimní, slepují se spojkové lamely, které se neoddlíží ani při vypnutí spojky. Tím je ohrožena životnost ozubených kol. Proto vyměníme před zimním provozem letní olej za zimní, nejlépe za automobilový olej Z. Při nízkých teplotách šetříme ozubení kol tím způsobem, že před spuštěním motoru zařadíme první rychlostní stupeň a motor protočíme několikrát sešlápnutím spouštěcí páky při ručně vypjaté spojce, dříve než zapneme zapalování. Pak zapneme zapalování a motor spustíme při zařazené rychlosti a vypjaté spojce.

Spojku seřizujeme takto:

95. Sejmeme pravé víko klikové skříně.
96. Očistíme vačku a kladku samočinného vypínání od nečistot.
97. Seřizovací šroub ručního vypínání zašroubujeme tak daleko, až vznikne větší vůle na vysouvací páčce spojky.
98. Prsty levé ruky uchopíme kladku samočinného vypínání spojky a pohybujeme ji k vačce a zpět za současného otáčení šroubem samočinného vypínání doprava, až vůle mezi kladkou a vačkou zmizí.
99. Pootočíme šroubem o šestinu obvodu doleva a zjistíme vůli mezi kladkou a vačkou. Správná vůle je 0,1 až 0,2 mm.
100. Po tomto seřízení poloautomatického vypínání seřídíme ruční vypínání spojky otáčením seřizovacího šroubu doleva. Šroubem otáčíme tak dlouho, až se pohne konec vysouvací páčky ručního vypínání. Pak otočíme seřizovacím šroubem o jednu otáčku doprava, přesvědčíme se, že páka ručního vypínání spojky na řídicích má malou vůli, a zajistíme polohu seřizovacího šroubu pojistnou maticí.
101. Po seřízení namažeme tukem kladku a vačku nožního vypínání spojky.

Poruchy a opravy

Zjistíme-li, že spojka nevypíná ani při správném seřízení, neodstraňujeme závadu zašroubováním seřizovacího šroubu samočinného vypínání bez kontroly vůle mezi vačkou a kladkou, protože bychom mohli vysunout poslední lamelu spojky z unášeče, a tím způsobit větší závadu.

Nevypíná-li spojka, je to většinou způsobeno vypadnutím korkových vložek z lamely. V tom případě je třeba demontovat spojku a lamely s vypadlými korky vyměnit, popřípadě dát do lamely nové korky. Při demontáži máme stroj položený na pravý bok, aby nevytékal olej ze skříně převodovky. Jako spodní, která nejvíce trpí, dáme lamelu, která je v nejlepším stavu. Po příjezdu domu lamely ihned vyměníme.

Někdy nevypíná spojka vlivem zadření vypínací tyčky. Tomu lze zabránit promazáváním. Sejmeme pravé víko klikové skříně, vyšroubujeme seřizovací šroub samočinného vypínání, vypínací tyčku uchopíme u sekundárního řetězového kola a vysuneme ji otvorem pro seřizovací šroub. Mezi seřizovacím šroubem a tyčkou je kulička, kterou nesmíme při montáži zapomenout vložit pod seřizovací šroub. Po vyjmutí tyčky vyplníme dutinu ve hnacím hřídeli převodovky tukem, zasuneme tyčku, otvor pro seřizovací šroub vyplníme rovněž tukem, pak zasuneme kuličku, zašroubujeme seřizovací šroub a seřídíme vypínání spojky.

Prokluzování spojky

Zjistíme-li za jízdy, že spojka prokluzuje (počet otáček motoru se zvětšuje více, než odpovídá rychlosti motocyklu), otočíme seřizovacím šroubem samočinného vypínání o 1/6 nebo 2/6 otáčky vlevo a při sňatém pravém víku zjistíme vůli mezi kladkou a vačkou. Spojka prokluzuje, není-li mezi vačkou a kladkou vůle.

Prokluzuje-li spojka i při správném seřízení, je to způsobeno opotřebením korkových vložek lamel (obložení) nebo unavenými přitlačnými spojkovými pružinami.

Výměna korkových vložek v lamelách spojky

Vložky vyměňujeme, jen nemůžeme-li koupit nové úplné lamely nebo dát si vložky vyměnit v opravně.

Zjistíme-li po demontáži spojky, že z lamely vypadla jedna nebo několik vložek, ale že ostatní vložky jsou dost tlusté a drží v lamelě pevně, opravíme si lamelu sami. Je-li poškozena většina korkových vložek, vyměníme celou lamelu a korky si dáme do původní lamely narazit a oříznout na správnou tloušťku speciálními stroji v odborné dílně.

Lamelu opravíme takto:

102. Korkové vložky vložíme do vařící vody (nebo nad páru) na tak dlouho, až zjistíme, že korek změkkl a je tvárný. Ve vařící vodě nesmíme korky nechat příliš dlouho, protože by se rozvařily.
103. Změklé korky narazíme do lamely tak, aby na obou stranách přečnívaly rovnoměrně a přesahovaly stejně přes plech lamely.
104. Opravenou lamelu necháme na vzduchu dobře proschnout, nejlépe při zatížení. (Při větším počtu vyměňovaných vložek se musí lamela sevřít svěrkou a sušit v peci.)
105. Nové vložené korky seřizujeme ostrým nožem, břitvou nebo holicí čepelkou a zabrousíme na skelném papíře, položeném na sklo, do roviny s ostatními vložkami. V opravně se seřezávají vložky kotoučovými nozi najednou z obou stran.

Seřizování, poruchy a opravy převodovek

Převodovku není třeba během provozu seřizovat. Při demontáži a montáži motoru je třeba dbát na správné vymezení axiální vůle, aby se kola mohla volně otáčet. Dále je třeba kontrolovat činnost řadicího ústrojí.

Poruchy převodovky a opravy

Poruchy převodovek motoru Jawa-ČZ se vyskytují velmi zřídka. Většinou bývají zaviněny řidičem, který nedodrží základní pravidla údržby a seřizování. Nebyla-li závada způsobena skrytou vadou materiálu součástí převodovky, způsobil ji nedostatek potřebného množství oleje v převodovce (zadření hřídelí a ozubených kol) nebo neopatrné, řazení rychlostních stupňů se špatně seřizovaným ručním i poloautomatickým vypínáním spojky, zvláště při rozjezdu (ulomení zubu kol nebo bočních ozubů).

Máme-li závadám předejít, musíme pravidelně kontrolovat, popřípadě doplňovat stav oleje v převodovce (viz kapitolu „Mazání“) a jezdit s dokonale seřizovaným vypínáním spojky.

Při jízdě v zimních měsících, kdy olej v převodovce značně houstne (zvláště jestliže jsme zapomněli vyměnit letní olej za zimní), můžeme omezit nebezpečí ulomení zubu kol nebo ozubu tím, že studený motor protáčíme nebo též spouštíme při zařazeném prvním rychlostním stupni a spojce vypjaté ruční pákou.

Při opravách převodovky, výměně ozubených kol, hřídelí, atd. se musí motor vždy rozebrat. Pracovní postup je popsán v kapitole „Demontáž převodovky“. Máme-li aspoň nejnnutnější pomůcky potřebné k demontáži, můžeme kola a hřídele vyměnit sami.

Seřizování, poruchy a opravy spouštěče

Soustava spouštěcího zařízení nevyžaduje žádného seřizování kromě občasné kontroly dotažení stahovacího šroubu páky spouštěče. Většina dodaných motocyklů má společnou páku spouštěče a zasouvání rychlostních stupňů. U prvních sérií tohoto provedení docházelo k závadám způsobeným omačkáním nebo ulomením ozubu společného spouštěcího hřídele a k omačkání drážek nebo roztržení unášeče zasouvání rychlostních stupňů.

V případě takovéto závady nutno poškozené díly vyměnit za nové zesílené provedení. Při výměně vyměníme též vysouvací pružinu hřídele spouštěče za pružinu nového tvrdšího provedení. Jinak dochází ke vzniku poruch velmi zřídka, neboť celé ústrojí pracuje v olejové lázni, a bývají způsobeny unavenou nebo prasklou pružinou, přitlačující kolo spouštěče k řetězovému kolu spojky nebo prasklou vratnou pružinou segmentu spouštěče. Všechny výše uvedené závady se odstraní snadnou výměnou poškozených součástí za nové po demontáži levého víka klikové skříně, po vyjmutí segmentu spouštěče se spirálovou pružinou nebo po demontáži spojky a sejmutí jejího řetězového kola, na jehož náboji je upevněno kolo spouštěče. Poněkud obtížnější je výměna poškozeného unášeče („kalahotek“) hřídele řazení, kde před jeho vyjmutím musíme sejmout vačku samočinného vypínání spojky z pravé strany motoru. Při vysouvání dbáme, aby západky unášeče nevypadly do prostoru převodovky.

Nemáme-li dostatek zkušenosti, dáme tuto práci provést odborné dílně nebo ji provedeme s pomocí odborníka.

Seřizování, poruchy a opravy řetězu

Primární řetěz běží v olejové lázni a nevyžaduje žádné seřizování. Sekundární řetěz napínáme a seřizujeme poprvé po ujetí 1000 až 2000 km. Poruchy primárního řetězu jsou vzácné. Sekundární řetěz praskne, není-li ošetřován a nekontroluje-li se jeho stav. Přetržený řetěz je třeba vyměnit. K dokončení jízdy stačí vyrazit prasklý řetězový článek a nahradit jej spojovacím článkem.

Seřizování, poruchy a opravy řazení

Řadicí ústrojí strojů Jawa-ČZ je celé (mimo páku řazení) vestavěno do klikové skříně, pracuje v olejové lázni a nevyžaduje téměř žádného seřizování. Vzhledem k tomu, že činnost řazení je u strojů Jawa-ČZ úzce spojena se zařízením samočinného vypínání spojky, je třeba toto zařízení pečlivě seřizovat.

Poruchy a opravy

Poruchy, a proto i opravy řadicího ústrojí jsou velmi řídké. Nevyskytují se téměř závady způsobené prasknutím některé z pružin, vidlic atd. Většinou jsou tyto závady zaviněny skrytou vadou materiálu. Vyskytují se tyto čtyři druhy závad:

106. Řadicí páka se nevrací do původní polohy. Zůstává ve kterékoli poloze.
107. Řadicí páka se nevrací do původní polohy, nýbrž zůstává jen v krajních polohách.
108. Řadicí páka se pohybuje správně, avšak nezařazuje rychlostní stupně.
109. Unášeč na hřídeli řazení u motoru se společnou spouštěcí a řadicí pákou je roztržen.

Uvedené závady mívají příčiny:

110. Nevrací-li se páka do původní polohy, bývá příčinou toho většinou ohnutý hřídel řazení. Stává se to nejčastěji při neodborné montáži a demontáži motoru, při nichž není podepřena vačka samočinného vypínání spojky, když se do

- ni naráží nebo z ní vyráží upevňovací kolík. Hřídel řazení je nutno vyjmout a vyrovnat nebo vyměnit za nový. Málokdy jsou příčinou poruchy prasklé nebo unavené pružiny (umístěné v krytech držáku kulisy).
111. Závadu způsobuje většinou nesprávný tvar vačky samočinného vypínání spojky. Kladka, která se pohybuje ve vybrání vačky, dojde v krajní poloze na rovnou plochu a nemůže sjet zpět. Závada se odstraní po sejmutí vačky samočinného vypínání prodloužením úkosu, po kterém se pohybuje vačka, nebo zaoblením hran. Tato závada se vyskytuje nejčastěji u strojů, které mají ujeto již několik desítek tisíc kilometrů a u nichž se částečně omačkala dráha, po níž se kladka pohybuje.
 112. Nezasouvání rychlostních stupňů je způsobeno zadřením západky nebo západek v unášeči, prasknutím přitlačné pružiny nebo únavou pružin vytlačujících západky z unášeče. Zadření způsobuje nejčastěji nečistota, která se dostane mezi západku a otvor v unášeči. Proto se musí dbát na čistotu oleje nalévaného do převodovky a na čistotu při montáži součástí rozebraného motoru. Při výměně opotřebovaných součástí, ať již hřídele s unášečem nebo západek, za nové zkontrolujeme vždy stav vnitřku unášeče, jehož otvory by mohly být po dlouho trvajícím uskladnění uvnitř zrezavělé nebo jinak znečištěné. Nejsou-li závady způsobeny prasknutím pružin na držáku kulisy nebo opotřebením zasouvacích vidlic, můžeme je odstranit bez vyjímání motoru z rámu a bez jeho demontáže. Většinou postačí vyjmout hřídel řazení s unášečem, západkami a pružinami.
 113. Tato závada se vyskytuje řídce pouze u prvních sérií motoru se společnou pákou spouštěče a řazení. Je způsobena neodborným řazením (silným šlapáním na páku) nebo nárazem páky při havárii na tvrdý předmět. Dnes vyráběné motory mají zesílené unášeče na hřídelích řazení, čímž je tato závada odstraněna.

Seřizování elektrického zařízení, jeho poruchy a jejich odstraňování

Zapalování

Okamžik zážehu směsí seřizujeme natočením přerušovače ve směru nebo proti směru otáčení klikového hřídele, při čemž měříme vzdálenost dna pístu od horní úvratě. Tato vzdálenost není vždycky stejná. Nejvhodnější okamžik zážehu (tj. předstih) liší se značně u motorů různých obsahů a je předepsána výrobcem. Pro motory Jawa-ČZ 125 je nejvhodnější okamžik zážehu 3,8 až 4 mm, u 175 4 mm, u motoru 250 4,8 až 5 mm a u motoru 350 3,2 až 3,5 mm před horní úvratí pístu.

Před seřizováním zkontrolujeme velikost udávanou výrobcem, neboť nové typy motoru mohou mít předstih značně odlišný.

Seřízení předstihu

K přesnému seřízení předstihu potřebujeme tyto pomůcky:

114. Speciální měřidlo, které našroubujeme do závitu místo zapalovací svíčky a jímž měříme vzdálenost dna pístu od horní úvratě v okamžiku rozpojení doteku přerušovače. Je možno použít měřidla ze speciálního nářadí. Jawa-ČZ nebo indikátorového měřidla se závitem k našroubování do hlavy válce místo svíčky.
115. Měrku na vzdálenost doteku.
116. Měrku tloušťky 0,05 mm. Nemáme-li měrku tloušťky 0,05 mm, postačí cigaretový papír.

Seřízení předstihu motoru Jawa-ČZ 350

Předstih každého válce seřizujeme samostatně, levého válce dolním přerušovačem, pravého válce horním přerušovačem.

117. Vyšroubujeme svíčky obou válců a do jednoho otvoru zašroubujeme místo svíčky měřidlo.
118. Otáčením klikového hřídele doprava nastavíme píst do horní úvratě.
119. V této poloze seřídíme seřizovacím šroubkem vzdálenost mezi doteky přerušovače, kterou kontrolujeme měrkou dodávanou s nářadím. Tenčí měrka musí procházet mezi doteky suvně, tlustší měrka nesmí mezi doteky projít.
120. Pootočením klikového hřídele doleva posuneme píst do nižší polohy (před horní úvratí) o míru předepsanou továrnou.
121. Zkontrolujeme opět „odtrh“ mezi doteky přerušovače. Maximální vůle může být 0,05 mm.
122. Je-li vůle mezi doteky přerušovače menší nebo větší než předepsaná, seřídíme ji natočením nosníku přerušovače na předepsanou.

Seřízení předstihu motoru Jawa-ČZ 125, 175 a 250

Postup je shodný s postupem u jednoho válce Jawa-ČZ 350.

Poruchy a opravy zapalování

Motor se nerozběhne nebo se náhle zastaví. Odpojíme kabel zapalování od svíčky a koncovku kabelu přidržíme asi 5 mm od hmoty (hlavy válce, válce) a spouštěč pákou pootočíme motor. Přeskakují-li mezi kabelem a hmotou jiskry, prohlédneme zapalovací svíčku. Abychom nebyli ovlivněni případnou závadou v koncovce zapalovacího kabelu (přerušen odrušovací odpor apod.) učiníme

lépe, sejmeme-li tuto koncovku a zkoušku provádíme bez ní.

Nepřeskakují-li jiskry, zjistíme zapnutím světel, houkačky nebo jiného spotřebiče, zdali je proud ve spínací skřínce. Zjistíme-li, že spínací skříňka je zapojena na akumulátor, přesvědčíme se, zdali je pod proudem též svorka 54 spínací skříňky.

Vyšroubujeme tři upevňovací šrouby spínací skříňky, skříňku nadzvedneme a přepojíme kabel houkačky ze svorky 51 na svorku 54. Prochází-li svorkou 54 proud, musí houkačka po stisknutí tlačítka houkat. Kabel houkačky přepojujeme, nemáme-li zkoušečku se žárovkou.

a. Svorka 54 spínací skříňky je pod proudem.

1. Prohlédneme kabel zapalování, není-li poškozen a je-li dobře upevněn v zapalovací cívce.
2. Prohlédneme doteky přerušovače. Jsou-li doteky, kabel zapalování i přerušovače v pořádku, zapneme zapalování a při oddalování doteku (které musí být při zkoušení spojeny) pozorujeme, zdali přeskakují jiskry mezi doteky přerušovače. Nepřeskakují-li jiskry, je chyba v přívodu proudu do zapalovací cívky, v cívce nebo v kondensátoru. Přeskakují-li jiskry, je závada v sekundárním vinutí cívky nebo v přívodu ke kondensátoru anebo v částečně probitém nebo nedokonale uzemněném kondensátoru.

b. Spínací skříňka není pod proudem.

Prohlédneme pojistku a kabel mezi akumulátorem a svorkou spínací skříňky. Zjistíme-li, že je přepálena pojistka, zjistíme nejdříve příčinu, např. spojení s hmotou stroje u prodřeného kabelu, zkrat v přepínači světel, ve světlometu nebo ve spínací skřínce. Shledáme-li, že příčinou poruchy je vybitý akumulátor, zapneme klíček do polohy „jízda na dynamo“, vyjmeme pojistku u akumulátoru a stroj roztlačíme při zasunutém druhém nebo třetím rychlostním stupni.

Je-li porucha vážnějšího rázu, je způsobena dynamem nebo regulátorem napětí.

c. Spínací skříňka je pod proudem, svorka 54 spínací skříňky není při zapjatém zapalování pod proudem.

V tomto případě je závada v přepínači spínací skříňky. Je třeba skříňku demontovat a přesvědčit se o stavu doteku spínací hvězdičky a o přiléhání spínací hvězdičky k dotekům svorek.

Čištění a seřizování doteky přerušovače

Doteky přerušovače mohou oxidovat, znečistit se nebo opálit. Oxidované doteky očistíme jemným pilníkem nebo ostrým nožem; doteky znečištěné olejem očistíme benzinem. Hrbolky nebo dolíčky na dotecích provoz většinou neruší. Jsou-li však doteky po delší době opáleny tak, že zapalování vynechává, stačí většinou doteky vyčistit. Dotek s hrbolkem se může obrousit a lze ho opět použít, dotek s důlkem raději vyměníme. Vynechává-li zapalování i po vyčištění doteku a po seřízení, jejich vzdálenosti, jež činí 0,4 mm, musí se hledat závada jinde.

Při seřizování doteku se vždy přesvědčíme, zdali je píst přiléhající k vačce napuštěna dostatečně tukem, aby vačka neodírala palec přerušovače, a tím nezmenšovala vzdálenost mezi doteky. Plst napouštíme opatrně, aby přebytek tuku neznečišťoval doteky přerušovače. U menší série motoru měla vahadla přerušovačů palce ze silonu. U tohoto provedení docházelo při dlouhých jízdách za teplého počasí ke změknutí materiálu palce vahadla, který se nepatrně ohnul, a tím docházelo k nežádoucímu zmenšení základní vůle mezi doteky. Způsobuje-li nám toto provedení poruchy v provozu, vyměníme vahadlo za nové s palcem z tvrzeného tkaniva.

Poruchy kondenzátoru jsou velmi vzácné. Jejich příznakem je vynechávání zapalování. Nejiskří-li doteky přerušovače při otáčení klikovým hřídelem a je-li vše ostatní v pořádku, je kondenzátor probit nebo má povrchové krátké spojení. Zkontrolujeme vývod kondenzátoru a očistíme celní isolační stenu od nečistot. Nezjistíme-li vnější závadu, je třeba kondenzátor nahradit novým.

Objevuje-li se naopak mezi doteky přerušovače při otáčení klikovým hřídelem silné jiskření, je kabel ke kondenzátoru přerušen nebo špatně připojen anebo je kondenzátor špatně uzemněn. O dokonalosti uzemnění se přesvědčíme, spojíme-li vodivě plášť kondenzátoru se statorem dynamu. Mohou být zoxidovány držák nebo závity upevňovacího šroubu držáku.

Někdy působí poruchu jiskření mezi svorkou 1 svorkovnice a kabelovým okem. Jiskření vznikne, uvolní-li se upevňovací kruhová matice svorky. Toto jiskření způsobuje, že napětí nestačí, aby mezi elektrodami svíčky přeskočila jiskra.

Zapalovací cívky

Všechny druhy zapalovacích cívek jsou spolehlivé a nevyžadují žádné údržby. Při poruše, tj. při přepálení primárního nebo proražení sekundárního vinutí, je třeba cívku vyměnit. Jinak může závadu způsobit pouze kabel vysokého napětí, nedostatečně upevněný do vývodky cívky nebo do odrušovací koncovky.

Zapalovací svíčky

Zapalovací svíčky jsou velmi důležitým činitelem pro chod motoru. Proto jim věnujeme potřebnou péči. Údržba je velmi jednoduchá. Po ujetí 2500 až 5000 km kontrolujeme vzdálenost elektrod a svíčku vyčistíme. Po ujetí asi 20 000 až 25 000 km měníme svíčky za nové.

U svíček pro motory s dynamo-bateriovým zapalováním udává továrna nejvýhodnější vzdálenost elektrod na 0,6 až 0,7 mm, u svíček pro motory s magnetovým zapalováním na 0,4 až 0,5 mm.

Vzdálenost elektrod větší než předepsaná může způsobit vynechávání zapalování při velkém počtu otáček.

Vzdálenost seřizujeme vždy opatrným přihýbáním vnější elektrody svíčky a měříme plochou měrkou předepsané tloušťky: tato měrka musí mezi elektrodami při posuvu procházet.

Svíčky je nutno pravidelně čistit, znečištěná svíčka způsobuje, že zapalování vynechává, zhoršuje se výkon motoru a zvětšuje spotřeba paliva. Při čištění je nutno očistit nečistoty, tj. karbon, saze atd., především s izolátoru a s elektrod.

Svíčky se čistí opískováním ve speciálně vybavené dílně, která je též přezkouší.

V nutném případě čistíme svíčky prostředky, které má motorista k dispozici. Izolátor očistíme, nalijeme-li do pouzdra svíčky menší množství líhu, benzínu nebo jiného rozpouštědla. Po částečném odmočení nečistot namotáme na kousek ocelového drátu tkanivo (nejlépe plátno) a vytřeme touto pomůckou nečistoty z pouzdra a setřeme je z izolátoru i z elektrod. Pokud možno nečistíme svíčky ocelovým kartáčem, neboť jím poškozujeme povrch izolátoru a elektrod, nehledíc k tomu, že kovový ořet, který při takovémto způsobu čištění zůstane na povrchu izolátoru, může usnadnit tzv. plíživý výboj, a tím zamezit' přeskok jiskry mezi elektrodami. Příčiny častého znečištění mohou být různé; nejčastěji jsou to tyto příčiny:

- d. nevhodně volená tepelná hodnota použité svíčky,
- e. velké množství oleje v palivu,
- f. vznik vodivého můstku z karbonu a sazí mezi elektrodami svíčky.

Závadu uvedenou v bodě a) odstraníme výměnou svíčky za svíčku správné tepelné hodnoty, určené výrobcem motoru.

O tom, zdali je svíčka pro motor příliš teplá nebo příliš studená, přesvědčíme se pohledem na barvu izolátoru svíčky uvnitř pouzdra. Shledáme-li, že vnitřní část izolátoru je po vyjmutí svíčky velmi tmavá, je-li přitom karburátor v pořádku, použijeme svíčky s nižší tepelnou hodnotou. Je-li barva izolátoru světlá, použijeme svíčky studenější, tj. s vyšší tepelnou hodnotou. Izolátor má mít při správně zvolené tepelné hodnotě kávově hnědé zabarvení.

Svíčku vyměňujeme v těchto případech:

123. byla-li v provozu více než 25 000 km,
124. je-li jakkoliv poškozena keramika izolátoru,
125. je-li izolátor uvolněn v pouzdře,
126. je-li některá z elektrod uvolněna,
127. je-li poškozen závit pouzdra,
128. není-li vzhledem k opálení možno seřídít elektrody na předepsanou vzdálenost. (Podle údajů n. p. PAL).

Upozorňujeme, majitele motocyklu, že podle vyhlášky 197/1953, § 42, je nařízeno vozit s sebou jednu náhradní svíčku s těsněním.

Seřizování elektrického zařízení, jeho poruchy a jejich odstraňování

- Dynamo

Seřizování dynama

Vlastní dynamo, skládající se z rotoru a statoru, nevyžaduje během provozu téměř žádného seřizování kromě občasné kontroly opotřebení uhlíku a jejich suvnosti v držácích. Při této kontrole očistíme též kolektor rotoru hadříkem omočeným v benzínu.

Poruchy dynama a jejich odstranění

Příznaky poruchy na dynamu bývají tyto:

129. Ampérmetr neukazuje při zvýšení počtu otáček výchylku.
130. Ampérmetr přestane ukazovat výchylku při určitém počtu otáček, ale při zvýšení nebo snížení počtu otáček výchylku opět ukáže.
131. Akumulátor se nedobíjí, vybíjí se, pro spouštění motoru je nabit nedostatečně.

Postup při hledání poruchy:

132. Zkontrolujeme, zdali jsou akumulátor, jeho přírady a pojistka, zejména spojení na hmotu, v pořádku.
133. Zkontrolujeme, zdali je v pořádku vedení z akumulátoru do spínací skřínky.
134. Zkontrolujeme, zdali není ampérmetr ve spínací skřínce poškozen. Odpojíme kabel od záporného pólu akumulátoru a zapojíme na něj jiný citlivý ampérmetr (do 10 A). Ukáže-li tento druhý ampérmetr odlišnou výchylku, je ampérmetr ve spínací skřínce nepřesný, necitlivý nebo poškozený a musí se vyměnit.
135. Zkontrolujeme, zdali nejsou odpojeny, přelomeny nebo poškozeny kabely vedoucí od spínací skřínky k dynamu.

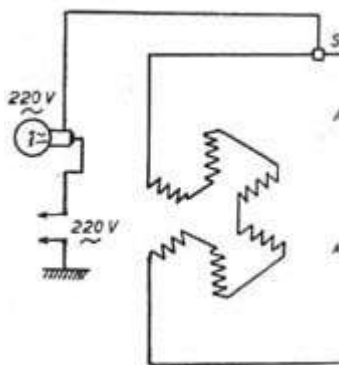
1. Odpojíme kabel od svorky 61 dynama, konec kabelu odisolujeme a zapneme zapalování. Ukazuje-li nyní ampérmetr výchylku, má kabel 61 spojení s hmotou a buzení dynama je nedostatečné pro nedostatek

proudu. Poškozený kabel je třeba nahradit novým. Je-li poškozené místo přístupné, postačí kabel na něm prozatímně řádně zaisolovat.

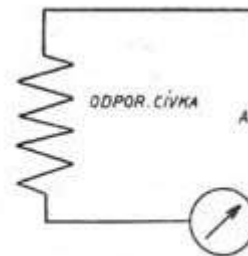
2. Je-li kabel v pořádku, přezkoušíme, zdali není závada v samočinném regulátoru napětí. Motocykl postavíme před tmavou stěnu, rozsvítíme dálkové světlo, spustíme motor a pomalu zvyšujeme počet jeho otáček. Při zrychlení musí intenzita světla zesílit. Zesílení nastane v okamžiku, kdy spínač regulátoru odpojí akumulátor a zapojí dynamo. Činnost regulátoru můžeme kontrolovat též pozorováním jeho kotvy. Při zvětšení počtu otáček se musí k jádru cívky přitáhnout; nestane-li se tak, je závada v dynamu nebo v samočinném regulátoru.

Dynamo nedodává proud za těchto okolností:

136. Uhlíky jsou vzpříčeny v držácích, nedoléhají na kolektor, jsou znečištěny olejem, přelomeny nebo opotřebené, popřípadě jsou poškozeny kabely uhlíku s držákem nebo je nosník odisolovaného držáku uhlíku vodivě spojen se státorem (je porušena izolace nebo vzniklo přemostění uhlíkovým prachem); někdy nedoléhá uhlík k rotoru, a to vinou prasklé přítlačné pružiny. Vyjmeme uhlíky a očistíme je benzinem. Shledáme-li, že jsou kratší než 8 mm nebo poškozeny, vyměníme je za nové. Při opětovném nasazování již použitých uhlíků dbáme, aby každý uhlík přišel opět na původní místo. Po očištění přezkoušíme, zdali se uhlíky pohybují volně. O tom, zdali není porušena izolace držáku kladného uhlíku, přesvědčíme se tak, že na kladný pól akumulátoru připevníme samostatný kabel, kterým se dotkneme držáku kladného uhlíku (při vyňatém uhlíku, položeném odizolovaně). Vznikne-li mezi kabelem a držákem uhlíku jiskření, je porušena izolace. Způsobil-li poruchu nános prachu z uhlíku, sejmemе stator a důkladně očistíme benzinem isolační podložky z vnější i vnitřní strany. Neodstraní-li se probíjení, musí se držák uhlíku odnímtovat a znovu odisolovat. (Tato závada se vyskytuje velmi zřídka.)
137. Kolektor rotoru je znečištěn, izolace jednotlivých lamel je přemostěna prachem z uhlíku nebo je kolektor poškozen použitím nevhodných uhlíků. Kolektor očistíme hadříkem navlhčeným v benzinu (dbáme, aby nepouštěl vlákna), při čemž otáčíme spouštěcí pákou rotorem (uhlíky jsou vyňaty). Je-li kolektor poškozen, je možno jej opatrně přesoustružit (dbáme na dokonalé středění) až o 2 mm na průměru. Po osoustružení je nutno izolaci mezi lamelami kolektoru opět opatrně vyhloubit do hloubky asi 0,5 mm. Těž při silném znečištění kolektoru vyčistíme drážky po omytí ostrým předmětem.
138. Vinutí rotoru je odřeno povystouplým pryžovým těsnícím kroužkem klikového hřídele (Simmering). Je-li poškození menšího rázu, lze ostrým dřívkem oddělit dráty tak, aby se nedotýkaly, a po oddělení je izolovat zalakováním. Je-li poškození větší, jsou-li dráty prodřeny atd., musí se rotor vyměnit nebo nechat navinout v odborné opravně.
139. Vinutí rotoru je přerušeno. Tato závada se vyskytuje velmi zřídka. Zkoušíme proudem 220 V přes žárovku. Žárovka musí svítit při spojení k sobě, náležejících vývodu lamel kolektoru.
140. Vinutí cívkы statoru je probito. Tato závada je tež velmi řídká. O tom, zdali je či není vinutí cívek statoru probito, přesvědčíme se takto: Odpojíme cívku s odporovým vinutím a uzemňovací kabel od regulátoru napětí a zapojíme zkoušečku se zákovkou na napětí 220 V. Při neporušených cívkách nesmí žárovka svítit. Anebo vykonáme zkoušku ampérmetrem zapojeným do okruhu podle obrázku kontroly vinutí statoru. Ukazuje-li ampérmetr větší proud než 2 až 2,2 A, je cívka porušena. O tom, která z cívek je poškozena, přesvědčíme se přibližováním tyčového magnetu k pólovým nástavcům, které magnet střídavě přitahují a odpuzují. Pólový nástavec na poškozené cívce na magnet nereaguje. Někdy mohou být cívky dobré a je pouze rozletováno nebo přerušeno spojení mezi některými cívkami.



Kontrola vinutí statoru



Kontrola vinutí odporové cívkы

141. Cívka s odporem je poškozena. O tom, zdali je tato cívka poškozena, přesvědčíme se změřením jejího odporu ampérmetrem. Měření konáme podle obrázku kontroly vinutí odporové cívkы. Cívkы mají mít odpor 6 až 9 W. Při těchto odporech ukazuje ampérmetr 0,7 až 1 A.

Jestliže jsme vykonali tyto zkoušky a shledali, že vše je v pořádku, je vada v regulačním spínači napětí. Jeho přezkoušení a nastavení popisujeme v dalším textu.

Seřizování elektrického zařízení, jeho poruchy a jejich odstraňování

- Regulační spínač

Přibližné seřizování regulátoru na dynamu namontovaném na motocyklu

Potřebné přístroje:

142. Přesný ampérmetr s nulou uprostřed, rozsahu 10-0-10 A. (Ampérmetr montovaný ve spínací skřínce je poměrně nepřesný. Lze podle něho seřizovat, jen byla-li jeho přesnost překontrolována jiným přesným ampérmetrem.)
143. Přesný voltmetr do 10 V.

144. Otáčkoměr do 5000 ot/min (není nutný). Motocykl postavíme na stojánek, odepneme pravé víko klikové skříně a spustíme motor. Pak přepneme přepínač do polohy 5, tj. na jízdu na dynamo, zasuneme čtvrtý rychlostní stupeň a vyjmeme pojistku z vedení od akumulátoru. Mezi svorku 61 na svorkovnici dynamu a hmotu stroje zapojíme voltmetr. Přidáváme pomalu plyn. Při počtu otáček, jenž odpovídá rychlosti asi 20 km/h má voltmetr ukazovat napětí 6 V. Při větším počtu otáček, odpovídajícím rychlosti asi 28 km, musí být doteky spínače trvale spojeny a napětí má být $6,5 \pm 0,1$ V. Při dalším zvětšování počtu otáček rozpojí se doteky 11, 19 a napětí se zvýší na 7,5 až 7,8 V. Napětí 8 V se nesmí překročit ani při roztočení motoru do nejvyššího počtu otáček. Nedosahuje-li napětí těchto hodnot, je nutno poopravit seřízení pootočením matice 2 doprava, přesahuje-li uvedené hodnoty, pootočením doleva za stálé kontroly velikosti napětí.

Nelze-li tímto způsobem seřídít regulátor a nemáme-li možnost seřídít jej vymontovaný, je třeba jej vyměnit. Při tomto seřizování neotáčíme nikdy šroubem 3. Po seřizení zajistíme matici 2 zakapávacím lakem. Po této zkoušce zapneme mezi akumulátor a kabel od kladného pólu akumulátoru citlivý ampérmetr. Akumulátor má být při této zkoušce asi z poloviny vybitý. Po spuštění motoru a zasunutí čtvrtého rychlostního stupně musí být při počtu otáček odpovídajícím rychlosti 40 km doteky 11, 19 trvale spojeny, voltmetr má ukazovat napětí 6,6 V, ampérmetr proud nabíjení asi 5 A. Po zapojení hlavního světlometu a koncové svítilny má ampérmetr ukazovat stále přebytek nabíjecího proudu. V malém rozsahu lze dobíjení seřídít seřizovací maticí 2. Po zastavení motoru musí spínač ihned odpojit akumulátor od dynamu. Nevyhovuje-li regulátor těmto zkouškám, musíme jej vyměnit, protože další seřízení přímo na motocyklu není možné.

Upozorňujeme však, že při poruše dynamu není možná ani správná činnost regulátoru. Proto zkontrolujeme před výměnou regulátoru dynamo, zdali přiléhají uhlíky atd. Dále připomínáme, že neukazuje-li ampérmetr při jízdě výchylku „plus“, nemusí to být zaviněno dynamem nebo regulátorem. Většinou je akumulátor úplně nabitý, a proto je další přívod proudu omezen regulátorem a vnitřním odporem nabitého akumulátoru. Proto musí být při seřizování akumulátor částečně (asi z poloviny) vybit.

Poruchy a opravy regulačního spínače

Je-li dynamo v pořádku a dodává-li přesto málo proudu spotřebičům, musí se seřídít regulační spínač. Seřizujeme jej podle předchozího článku nebo si jej dáme seřídít v odborné dílně. U některých strojů z prvních sérií Jawa-ČZ 250 a 350, kde bylo poprvé použito spojení kladného pólu akumulátoru na hmotu, předepsaného čs. normou, vyskytuje se závada v zoxidování doteku regulačního spínače. Stává se to u regulačních spínačů, kde doteky ležící proti sobě jsou z různého kovu, v tomto případě ze stříbra a wolframu. Závada se odstraní očištěním doteku a seřizením regulačního spínače. Nyní dodávané motocykly mají oba doteky stříbrné. Zjistíme-li, že zoxidování se opakuje i po očištění častěji, odstraníme závadu přepólováním dynamu a zapojením akumulátoru záporným pólem na hmotu.

Uděláme to takto:

1. Vyjmeme akumulátor, dobijeme jej a zapojíme záporným pólem na hmotu.
2. Jemným smirkovým plátnem očištíme doteky regulátoru.
3. Zapneme klíček zapalování do polohy 1, tj. na jízdu ve dne.
4. Stiskneme (dvakrát až pětkrát) kotvu regulátoru. Tímto několikerým stisknutím jsme přebuduj dynamo.
5. Roztočíme motor a zkontrolujeme nabíjení. Ampérmetr ve spínací skřínce ukazuje obráceně: při nabíjení ukazuje ručička ampérmetru na stranu stupnice označenou "—" (minus).

Seřizování elektrického zařízení, jeho poruchy a jejich odstraňování

- Spínací skříňka



Spínací skřínky nevyžadují žádného seřizování, doporučujeme pouze po 10000 km skříňku demontovat a očistit doteky přepínače. Při montáži spínací hvězdice je základní taková poloha, při níž obdélníkové vybrání hlavy klíčku směřuje k důlku na spínací hvězdičce (viz. obrázek).

Závady spínacích skříněk

Nejobvyklejší závadou bývají uvolněné nebo otřesy ulomené konce kabelu na svorkách spínací skřínky. Proto je třeba po ujetí 800 až 1500 km zkontrolovat upevnění, popřípadě zajistit šroubky po dotažení lakem. Zjistíme-li, že některé svorky nejsou v příslušné poloze přepínače pod proudem, musíme zkontrolovat, je-li pod proudem svorka 30 a 54. Jsou-li tyto svorky nebo aspoň svorka 30 pod proudem, je závada uvnitř spínací skřínky. Nejčastěji nedoléhá některý dotek přepínače.

Seřizování elektrického zařízení, jeho poruchy a jejich odstraňování

- Akumulátor

Ošetřování a údržba akumulátoru

Údržba i ošetřování akumulátoru jsou velmi jednoduché. Musíme kontrolovat a udržovat hladinu elektrolytu jednotlivých článků v předepsané výši; hladina elektrolytu má být 15 mm nad horním okrajem desek a nemá být výše než spodní konec zátky uvnitř článku. Je-li elektrolytu mnoho, vsuneme do akumulátoru hustoměr otvorem pro zátku a přebytečný elektrolyt odsajeme. Je-li akumulátor přeplněn, vystříkává elektrolyt odvodušovacími otvory.

Hladinu elektrolytu kontrolujeme, popřípadě elektrolyt doplňujeme po ujetí 800 až 1200 km. Zároveň kontrolujeme hustotu elektrolytu a napětí. Hustota má být 30 až 32 °Bé (měrná váha 1,26 až 1,285). Jestliže se nevytil elektrolyt z akumulátoru, např. při havárii a podobně, doplňujeme hladinu v akumulátoru na předepsanou výši jen destilovanou vodou, protože úbytek elektrolytu byl způsoben odpařením vody. Při použití jiné vody než destilované se značně zkracuje životnost akumulátoru.

Elektrolyt doplňujeme před jízdou, aby se při jízdě voda s kyselinou dobře promísila. Hustota elektrolytu má vliv na nabíjení a chrání elektrolyt před zmrznutím. Elektrolyt nabitého akumulátoru má měrnou váhu asi 1,24 (hustotu 28 °Bé) a mrzne teprve při teplotě asi -45 °C. Elektrolyt plně vybitého akumulátoru má měrnou váhu 1,05 a mrzne již při teplotě -5 °C. Nejezdíme-li delší dobu, akumulátor z motocyklu vyjmeme, uložíme v suché místnosti a ošetřujeme jej jako při normálním provozu, tj. zjišťujeme stav nabití, doplňujeme elektrolyt destilovanou vodou na předepsanou výši, popřípadě akumulátor dobíjíme.

Při delším uskladnění vybijeme akumulátor aspoň jednou za dva měsíce proudem 0,5 A na poloviční hodnotu (hustotu 1,23), nejlépe zapojením žárovky 6 V, 3 W a opět nabijeme proudem 0,5 A

Uvádíme-li do provozu nový akumulátor, naplníme jej předepsaným elektrolytem a nabíjíme malým proudem (asi 0,5 A). Toto nabíjení trvá sice dosti dlouho, ale má příznivý vliv na životnost akumulátoru. Po prvním nabití akumulátor opět vybijeme na polovinu kapacity a nabíjení opakujeme. To opakujeme dvakrát až třikrát. Při pozdějším dobíjení používáme proud nejvýše 5 A. Přebíjení škodí. Při provozu se akumulátor dobíjí proměnlivým proudem, avšak nejvýše 5 A.

Akumulátor udržujeme v čistotě. Svorky, šrouby a koncovky vývodních kabelů pravidelně kontrolujeme vždy po ujetí 800 až 1200 km. Svorky a upevňovací součásti potřebe po vyčištění tenkou vrstvou automobilového tuku.

Seřizování elektrického zařízení, jeho poruchy a jejich odstraňování

- Vedení

Zjistíme-li poruchu na kabelovém vedení proudu, odstraníme ji co nejdříve výměnou poškozeného kabelu za nový. Prozatímní opravu provedeme tím, že poškozené místo spojíme a izolujeme izolační páskou. Abychom zabránili závadám na vedení, kontrolujeme občas stav kabelu.

Seřizování elektrického zařízení, jeho poruchy a jejich odstraňování

- Spínač brzdového světla

Spínač seřizujeme po otevření pravého víka schránky na nářadí. Šroubovákem povolíme upevňovací šroub nosníku spínače a nosník se spínačem posuneme do potřebné polohy, kterou zajistíme dotažením upevňovacího šroubu.

Seřizování předního pérování, jeho poruchy a jejich odstraňování

Seřizování předního pérování

Přední pérování u strojů Jawa-ČZ 125, 175, 250 a 350 nevyžaduje žádného seřizování kromě pravidelné údržby.

Poruchy předního pérování

Na motocyklech Jawa-ČZ jsou montovány 3 typy teleskopických vidlic (viz technický popis) a to:

145. Původní provedení o zdvihu vidlice 130 mm s vnitřními pružinami a s pístovými kapalinovými tlumiči s náplní tlumičového oleje.
146. Vidlice o zdvihu 150 mm s vnějšími pružinami, bez pístových kapalinových tlumičů, s kapalinovými oboustrannými dorazovými tlumiči s náplní motorového oleje Z. Toto provedení má podstatně jemnější pérování proti provedení prvému, avšak netlumené pérování v provozním zdvihu způsobuje při vyšších rychlostech podélná vlnění, a tím zhoršené ovládání stroje.

147. Vidlice v zásadě stejného provedení jako „2“, zachovávající všechny dobré vlastnosti, doplněná pístovými kapalinovými tlumiči jako u vidlic prvního provedení. Náplň tlumičový olej.

Poruchy

U vidlic prvního provedení vyskytují se tyto poruchy:

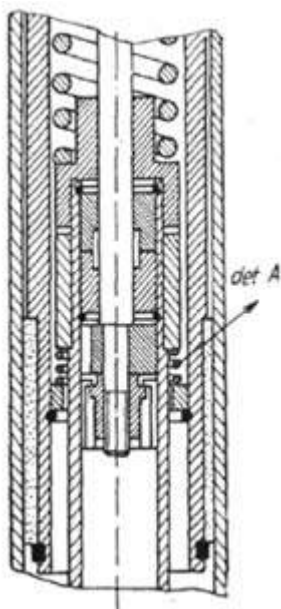
- g. Kovové klepání ve vidlici.
- h. Unikání tlumičové kapaliny z ramen vidlice.
- i. Uvolněné táhlo tlumiče v uzavírací matici ramena vidlice.
- j. Uvolněná matice upevňující píst tlumiče a vedení pístu k táhlu.
- k. Trubka tlumiče vyšroubovaná z koncovky tlumiče.

U vidlice druhého provedení může dojít k závadám a), b) z předchozího odstavce a dále:

- l. k uvolnění spodního kužele v koncovce vidlice,
- m. k unikání oleje odvzdušňovacím ventilkem.

U vidlic třetího provedení k závadám a), b), c), d), e) a g).

a) Kovové klepání ve vidlici (a vidlic prvního provedení)

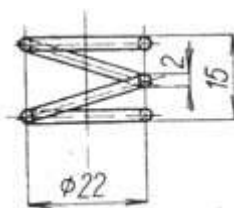


Úprava pro odstranění hluku přední vidlice

Všechny uvedené poruchy se vyznačují tím, že vidlice nemá při provozu potřebný útlum, kolo při přejíždění nerovností vozovky odskakuje, ve vidlici se ozývá kovové klepání. Upozorňujeme, že kovové klepání ve vidlici se ozývá ve vidlici motocyklu, též když jej stavíme na stojánek. Toto klepnutí je způsobeno tím, že nad píst tlumiče, pokud byl motocykl v klidu, není nasáta tlumičová kapalina, a proto není vysunutí kluzáku vidlic tlumičem brzděno. Toto klepání ve vidlicích při stavení motocyklu na stojánek není funkčně závadné a nehrozí žádné poškození vnitřních částí vidlice ani tlumiče. Dá se mu zabránit většinou vložením tlumičí pružiny mezi nákrůžek trubky tlumiče a dorazový kroužek, jak to je vyobrazeno na obrázcích vlevo a vpravo.

Dále upozorňujeme, že odstraňování této závady zvětšováním množství

oleje v ramenech vidlice nad předepsané množství, udávané výrobcem, zamezí sice kovovému klepnutí při stavení stroje na stojánek, protože nad pístem tlumiče je trvale kapalina, naproti tomu se však tato úprava projevuje tvrdším pérováním při zasouvání kluzáku, kapalina nemá dostatečný průchod a tlačí se podél trubky tlumiče do prostoru hlavní nosné trubky a z prostoru mezi pouzdry nad horní pouzdro, kde se zvýšeným tlakem porušuje pryžový těsnící kroužek.



Det. A - Pružina k zamezení hluku přední vidlice

Kovové klepání ve vidlici (u vidlic druhého a třetího provedení)

Při správně naplněné vidlici motorovým olejem „Z“ u vidlic druhého provedení neb tlumičovým olejem u vidlic třetího provedení dochází k této závadě velmi zřídka, a to pouze v případě nevhodně volené hustoty oleje nebo za obzvláště nepříznivých provozních podmínek.

U vidlic druhého provedení dochází ke klepání převážně v letních měsících, při delší jízdě za horka. V tomto případě viskozita oleje Z je malá a útlum v krajních polohách (při „odstřelení“ kola nebo při nájedzu na překážku) je tím podstatně zmenšen. V tomto případě pomůže pouze výměna oleje za olej poněkud vyšší viskozity. Ve většině případů bývá klepání u tohoto typu vidlice způsobeno náplní tlumičového oleje místo oleje motorového. V řídkých případech dochází k dorážení vidlice při jízdě s kopce při delším, intenzivním brzdění přední brzdou. V tomto případě se postupně vytlačí olej podél dorazového kužele a vidlice, vzhledem k poměrně slabým pružinám, doráží.

U vidlic třetího provedení, které jest obdobné provedení druhému, má klepání obdobné příčiny.

b) Unikání tlumičové kapaliny z ramen vidlice

Zjistíme-li, že během provozu uniká olej, nedoplňujeme jej, nýbrž především odstraníme závadu způsobující vytékání. K plnění tlumičů používáme oleje, na které jsou vidlice konstruovány. Vzhledem k tomu, že veškeré oleje mají značně proměnlivou viskozitu, závislou na teplotě, může mít tato proměnlivost značný vliv na činnost vidlice za různých provozních podmínek. Dobrá činnost je závislá též na zatížení předního kola, a tím i na váze řidiče. Z těchto důvodů je možno vylepšit si do jisté míry činnost pérování zvětšením či zmenšením útlumu změnou druhu použitého oleje. U vidlic prvního a třetího provedení s náplní tlumičového oleje v případě nutnosti snížení útlumu při jízdách za mrazu, kdy útlum by byl příliš velký, můžeme útlum snížit přimíšením petroleje do tlumičového oleje.

Vytékání nebo rychlé ubývání oleje z některého ramena vidlice bývá způsobeno nejčastěji uvolněním šroubu výpustného otvoru, popřípadě poškozením těsnění pod jeho hlavou. Ve velmi řídkých případech je unikání oleje způsobeno netěsností pryžového

těsnícího kroužku v přesuvné matici trubky kluzáku. Tento kroužek se může poškodit, je-li již opotřeben kožený těsnící kroužek, stírající prach a nečistoty, únavou materiálu po dlouhodobém provozu a poškozením těsnící plošky kroužků neodbornou montáží.

První závadu odstraníme výměnou poškozeného těsnění a dotažením šroubu výpustného otvoru. Nemáme-li vhodné, továrnou vyráběné těsnění, můžeme si zhotovit těsnění ze staré nebo náhradní pryžové hadičky, kterou nařežeme na válečky vysoké 3 mm.

Druhou závadu odstraníme výměnou pryžového těsnícího kroužku za nový. Neopomeneme zkontrolovat stav koženého těsnícího kroužku; je-li opotřeben, vyměníme jej za nový, abychom předešli rychlému opotřebení pryžového těsnícího kroužku.

V některých případech neuniká olej pro poškození pryžového těsnícího kroužku, nýbrž závity nedostatečně utažené matice. Tato závada bývá způsobena tím, že při výrobě jsou závity na kluzáku pochromovány, našroubováním matice se sedí část chromu, která znemožní další utažení a olej proniká místy, kde závit netěsní. V jiných případech není horní pouzdro kluzáku v rovině s kluzákovou trubicí, pouzdro je zasunuto níže a při posuvu vidlice se pohybuje a tím tlačí olej do prostoru matice s těsněním. Závada se odstraní po demontáži kluzáku zarovnáním jeho horní části do roviny pouzdra.

Těsnící pryžový kroužek vyměníme takto:

148. Sejmeme kluzák vidlice a demontujeme pouzdra na hlavní nosné trubce (viz příslušné popisy v kapitole „Demontáže a montáže“).
149. Vyměníme celou matici nebo ji demontujeme, jak popisujeme dále.
150. Odpáčíme plechové víčko naražené na horní část matice. Víčko se při snímání pravděpodobně poškodí. Proto si předem opatříme víčko nové.
151. Vyjmeme kožený těsnící kroužek, označený 353-41-266. (Je-li opotřeben, vyměníme jej za nový.)
152. Poškozený pryžový těsnící kroužek vypáčíme z tělesa matice a nahradíme novým. Vlastní kroužek má označení 353-41-264, svírací pružina bříty pak 353-41-260.
153. Matici sejmeme.
154. Opatrně, abychom nepoškodili břit těsnícího kroužku, nasuneme matici s těsněním na hlavní nosnou trubku.
155. Namontujeme a zajistíme pouzdra a namontujeme kluzák.

c) Uvolnění táhla tlumiče v uzavírací matici ramena vidlice

Tato závada se může vyskytnout pouze u vidlic prvního a třetího provedení. Projevuje se hlukem ve vidlici, větším odskakováním kola při přejíždění nerovností vzhledem k menšímu útlumu a celkovým zhoršením schopností vidlice pérovat.

O tom, zdali je závada způsobena vyšroubováním táhla tlumiče, přesvědčíme se nejrychleji takto:

- Odejme objímku s parabolou světlometu.

- Ocelový drát s jedním koncem ohnutým o 90° v délce 40 mm vsuneme do zahlbouení v uzavírací matici trubky kluzáku.

Je-li táhlo vyšroubováno, vnikne ohnutý konec drátu do otvoru se závitěm M6 v uzavírací matici. Nevnikne-li, je táhlo zašroubováno a musíme závadu hledat ve vnitřním ústrojí tlumiče.

Je-li táhlo u vidlic prvního provedení vyšroubováno, můžeme závadu odstranit dvěma způsoby:

- a) použitím speciálního přípravku (což je rychlejší),
- b) použitím nářadí z výstroje motocyklu.

n. Použitím speciálního přípravku.

156. Demontujeme horní díl světlometu.

157. Vyšroubojeme uzavírací šroubovou zátku té hlavní nosné trubky vidlice, ze které je táhlo vyšroubováno.

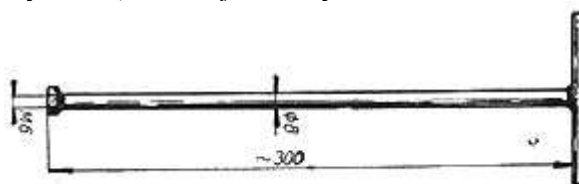
158. Speciální klíč (který si můžeme zhotovit podle obrázku) zasuneme středem pružiny a otáčením vpravo jej částečně našroubojeme na táhlo tlumiče.

159. Vytažením klíče vytáhneme táhlo nad úroveň pružiny.

160. Pružinu poněkud stiskneme a na plošky táhla nasadíme příslušný klíč z výstroje motocyklu.

161. Na táhlo tlumiče našroubojeme uzavírací šroubovou zátku hlavní nosné trubky, silně ji dotáhneme a táhlo pojistíme zaklepnutím důlčičkem. Kromě prvních dodávaných sérií motocyklu mají všechny další série na táhlu pojistnou matici, již zajistíme po našroubování uzavírací matice táhlo proti samovolnému rozšroubování.

162. Při další montáži postupujeme opačně, než jak jsme postupovali při demontáži.



Upozornění: Upozorňujeme, že na menší sérii motocyklu s táhly pro zajištění pojistnou maticí se zapomnělo namontovat pojistné matice na táhla. Toto provedení se snadno pozná pohledem do zahlbouení v uzavírací matici. Přečniva-li závit táhla přes spodní část zahlbouení o více než 3 mm, nejsou pravděpodobně pojistné matice namontovány. V tomto případě doporučujeme zkontrolovat zašroubování a dodatečně namontovat pojistné matice, neboť hrozí nebezpečí, že se poškodí píst tlumiče nebo že se utrhne, vzhledem k tomu, že při „vystřelení“ vidlice neomezuje zdvih nákržek trubky tlumiče na dorazový kroužek v hlavní nosné trubce, nýbrž píst tlumiče.

o. Bez speciálního přípravku.

Potřebujeme-li namontovat táhlo tlumiče do uzavírací matice a nemáme-li speciální přípravek, pracujeme takto:

163. Demontujeme horní díl světlometu.
164. Vyšroubujeme uzavírací šroubové zátky obou nosných trubek vidlice.
165. Stlačíme přední část motocyklu, aby propérovala na maximální stlačení, tj. 130 mm.
166. Z hlavní nosné trubky, z jejíž uzavírací šroubové zátky se táhlo vyšroubovalo, vyjmeme pružinu.
167. Úzkými kleštěmi, prsty nebo drátem s okem zachytíme konec táhla tlumiče a vytáhneme jej z nosné trubky.
168. Konec táhla ovážeme vázacím drátem tak, aby se drát při silnějším tahu odvázal.
169. Nasuneme přes drát a táhlo pružinu.
170. Povytáhneme táhlo tak, abychom je mohli zajistit klíčem z náradí.
171. Po zajištění proti otáčení sesmekneme s táhla vázací drát.
172. Další práce jsou popsány v bodech 6 a 7 při popise, jak se odstraňuje tato závada s použitím speciálního přípravku.

Je-li vyšroubováno táhlo u vidlice třetího provedení, můžeme táhlo vysunout pouze způsobem popsaným v odstavci a) nebo po demontáži ramena vidlice.

d) Uvolněná matice upevňující píst tlumiče a vedení pístu k táhlu

Tato závada se vyznačuje stejnými příznaky jako závada předešlá, avšak při kontrole zjistíme zašroubování táhel do uzavíracích matic nosných trubek.

O tom, zdali je závada způsobena jmenovanou příčinou, přesvědčíme se po odejmutí horního pláště světlometu vyšroubováním uzavíracích matic nosných trubek vidlice. Je-li odšroubována matice upevňující píst a vedení pístu k táhlu, spadl píst s maticí do prostoru trubky tlumiče. Vedení pístu vzhledem k malému přesahu mohlo na táhlu zůstat, o čemž se přesvědčíme tím, že trheme táhlem s našroubovanou uzavírací maticí nahoru. Je-li matice pístu tlumiče odšroubována, spadne vedení do trubky tlumiče a uvolněné táhlo vytáhneme z nosné trubky.

Závadu můžeme odstranit opětnou montáží uvolněných součástí po demontáži tlumiče, popsané v článku „Demontáž tlumiče bez speciálního náradí“.

Montáž provádíme některým ze způsobu popsaných v demontážních a montážních pracích na tlumiči.

e) Trubka tlumiče, vyšroubovaná z koncovky

Tato závada může se vyskytnout pouze u vidlic prvního a třetího provedení. Její výskyt je velmi řídký a je způsoben nedotažením koncovky na trubku tlumiče nebo nedotažením trubky do koncovky (podle způsobu montáže). Příznakem závady je jako u dřívějších závad hluk ve vidlici a zhoršení útlumu. Závadu odstraníme pevným zašroubováním trubky tlumiče do koncovky. Způsob demontáže a montáže je závislý na provedení vidlice a je popsán v kapitole o demontážích a montážích.

f) Uvolnění spodního kužele v koncovce kluzáku vidlice druhého provedení

V některých případech dochází k unikání oleje ze spodní části koncovky kluzáku i v případě, že těsnění pod vypouštěcím šroubem je v pořádku. V tomto případě uniká olej pravděpodobně okolo otvoru pro dorazový kužel, zalisovaný z vnitřku kluzáku do koncovky. Jedná se o výrobní závadu a je ji možno odstranit buď výměnou kluzáku nebo zaletováním cínem po předchozím pojištění upevnění kužele do koncovky krátkým svarem. (Toto pojištění je u pozdějších kluzáků prováděno sériově.)

g) Unikání oleje odvzdušňovacím ventilem u vidlic druhého a třetího provedení motocyklu Jawa-ČZ 250 a 350

Ramena vidlic motocyklu Jawa-ČZ 250 a 350 jsou v horní části opatřena ventily, které způsobují, že ve vnitřním prostoru vidlice při provozu nevzniká přetlak, čímž se zvyšuje životnost těsnícího kroužku a při zpětném chodu vznikající podtlak způsobuje alespoň částečné tlumení. K unikání oleje těmito ventily dochází v případě zvětšení množství předepsaného oleje v ramenu vidlice nebo v případě opomenutí namontování odstříkovacích clon do horní části nosných trubek vidlic.

Závadu odstraníme vypuštěním přebytečného množství oleje (nejlépe vypustit veškerý obsah a znovu nalít pouze předepsané množství) nebo namontováním odstříkovacích clon. Upozorňujeme, že u motocyklu Jawa-ČZ 250 a 350 dodávaných v bedně jsou ventily vyšroubovány a místo nich jsou zašroubovány uzavírací šrouby s těsněním. Odvzdušňovací ventily jsou dodány ve výbavě a zákazník si je musí za šrouby zaměnit.

Seřizování zadního pérování, jeho poruchy a jejich odstranění

Zadní pérování motocyklu Jawa-ČZ nevyžaduje žádného seřizování kromě pravidelného mazání čepu kyvné vidlice, s výjimkou posledních modelů Jawa-ČZ 250 a 350, kde je samočinné mazání čepu kyvné vidlice olejem z převodovky.

Během dlouhodobého provozu se mohou vyskytnout tyto poruchy:

- opotřebení pouzder kyvné vidlice,
- malý, velký nebo tzv. oboustranný útlum kapalinových tlumičů,
- unikání tlumičí kapaliny z tlumičů,
- kovové klepání v tlumičích.

Opořebení pouzder kyvné vidlice. - Příznaky této poruchy jsou „vlnění“ motocyklu, sklon ke smyku zadního kola, zvláště při nakloněném stroji (v zatáčkách). O tom, zdali jsou tyto příznaky způsobeny opotřebenými pouzdry kyvné vidlice, přesvědčíme se takto: Postavíme motocykl na stojánek a pohybujeme zadním kolem do stran. Zjistíme-li, že se vychylují kyvná ramena, je to způsobeno volnými pouzdry, která musíme vyměnit.

Upozorňujeme, že příčinou této závady je většinou nedodržování pravidel údržby (přimazávání pouzder po ujetí každých 500 km). Při správné údržbě vyměňují se pouzdra asi po ujetí 20 000 až 25 000 km. Vzhledem k tomu, že demontáž a montáž čepu kyvné vidlice vyžaduje speciální přípravku, dáme přednost provedení této práce odbornou opravou. Máme-li potřebný přípravek, vyměníme pouzdra po demontáži kyvné vidlice. Demontáž je popsána v čl. „Demontáž zadní kyvné vidlice“. Po zalisování přestružíme nová pouzdra společně na průměr 20 (+0,033, -0,000).

Malý, velký nebo tzv. oboustranný útlum kapalinových tlumičů - Při malém útlumu kmitá příliš zadní kolo motocyklu a jezdec pocítuje otřesy při přeježdění nerovností povrchu vozovky, popřípadě se ozývá v tlumičích kovové klepání. Příliš velký útlum se projevuje tvrdým pérováním zadního kola, při přeježdění větších nerovností dorážejí zadní teleskopy.

Správný útlum je na tlumiči seřízen z továrny. Váhy řidičů a spolujezdců jsou značně proměnlivé. Útlum je seřízen na hodnotu vyhovující jak při jízdě jednoho jezdce, tak se spolujezdcem. Tuto hodnotu není možno vzhledem k výše uvedeným váhovým rozdílům považovat za nejlepší, a proto si ji můžeme vhodným způsobem upravit pro naše váhové poměry.

Na motocyklech Jawa-ČZ jsou namontovány dva typy tlumičů zadního pérování. Původní provedení se od nového snadno rozezná. První provedení tlumičů má horní i spodní kryt chromovaný, nové provedení má horní kryt lakovaný barvou stroje, spodní část tlumiče je válcová a tlumič má drážky k umožnění přestavitelnosti tvrdosti pružin.

Jak je již patrné z popisu vnitřního uspořádání jednotlivých druhů tlumičů, je tlumič druhého provedení zdokonalením provedení prvního. U prvního provedení je útlum tlumiče závislý na množství a hustotě tlumičové kapaliny, procházející při útlumovém pohybu pístu tlumiče mezi pístem a stěnou trubky tlumiče. Množství procházející tlumičové kapaliny je dáno vůlí mezi pístem a trubicí tlumiče, popřípadě netěsností planžetového ventilu. Vzhledem k přesné výrobě jmenovaných součástí je procházející množství kapaliny u všech tlumičů přibližně stejné. Mnohem větší vliv na velikost útlumu než množství procházející kapaliny má hustota použité kapaliny. Příčinou menšího, popřípadě žádného útlumu bývá nedostatek tlumící kapaliny, poškozený, netěsný uzavírací ventil nebo píst spadlý s táhla tlumiče. Tyto poruchy odstraníme výměnou poškozených součástí nebo správnou montáží.

Velký útlum bývá způsoben velkou hustotou kapaliny nebo tím, že kapalina chladem zhoustla. Pro provoz motocyklu při často proměnlivých teplotách ji seřizujeme na střední teplotu, při čemž počítáme s tím, že kapalina se při činnosti tlumiče třením ohřívá, a tím její hustota klesá.

Někdy se vyskytne též tzv. oboustranný útlum. Jeho příznakem je celkové ztvrdnutí zadního pérování, zmenšení zdvihu a otřesy přenášejí se na jezdce. O tom, zdali je toto ztvrdnutí způsobeno oboustranným útlumem, přesvědčíme se takto:

173. Vyjmeme zadní pérování z podvozku.

174. Provedeme částečnou demontáž, sejmem kryty a odejmeme pružinu. (Viz čl. Demontáž zadního pérování".)

175. Našroubujeme na táhlo horní záchyty a pohyby nahoru a zpět kontrolujeme útlum. Při vysunování táhla má být odpor znatelný, po celém zdvihu rovnoměrný, při zasunování podstatně menší, téměř žádný.

176. Zjistíme-li při zasunování značný odpor, je to způsobeno vniknutím nečistot do drážek pod uzavírací ventilovou planžetou spodního přepouštěcího ventilu.

177. Závadu odstraníme vyčištěním drážek tělesa spodního ventilu tím, že propláchneme tlumící zařízení po demontáži tlumiče čistým benzínem nebo že opatrně prohloubíme přepouštěcí drážky po demontáži spodního ventilu. Drážky mají pravoúhlý tvar a jsou hluboké nejvýše 0,5 mm.

Unikání tlumící kapaliny z tlumičů. - Tato závada se vyznačuje zmenšením útlumu, klepáním v zadním pérování a odsakováním zadního kola od vozovky. Kapalina může vytékat ze tří míst tlumiče:

- p. netěsností pryžového těsnícího kroužku podél táhla pístu,
- q. netěsností pryžového těsnění mezi dvojdílnou koncovkou tlumiče a trubicí jímky,
- r. netěsností těsnění pod plnicími šrouby tlumiče.
- s. Příčinou první poruchy může být opotřebený těsnící kroužek, spadlá pružina svírající těsnící kroužek (příčinou této závady je neodborná montáž), poškozené kožené těsnění nad pryžovým těsnícím kroužkem (těsnění nezachycuje hrubé nečistoty, které poškodí břit těsnícího kroužku) nebo nadměrné množství tlumičové kapaliny v jímce tlumiče. Při práci tlumiče nabývá kapalina ohřátím na objemu, a není-li v zásobním prostoru volné místo, tlačí se z tlumiče těsnícím kroužkem. Zvýšeným tlakem praskne okraj těsnícího kroužku (břítu), a tím se těsnící kroužek zničí.
- t. Příčinou netěsností těsnění mezi dvojdílnou koncovkou tlumiče a trubicí jímky bývá poškozený pryžový kroužek nebo kroužek z nevhodného materiálu. Při montáži tlumiče vyměníme těsnící kroužek podle možnosti za nový, abychom zaručili dokonalé utěsnění.
- u. Unikání oleje pod plnicími šrouby uzavíracími otvory tlumiče. Tato porucha se objevovala u prvních sérií. U dalších sérií nejsou plnicí otvory vzhledem k tomu, že doplňování tlumiče kapalinou, je-li tlumící zařízení v pořádku, je zbytečné. Uniká-li kapalina, neodstraníme závadu častým doplňováním tlumiče. Musíme rozhodně závadu odstranit a k odstranění musíme demontovat tlumič. Teprve po odstranění závady naplníme při montáži tlumič předepsaným množstvím, tj. 65 cm³ náplně pro jeden tlumič.

Uvedené poruchy odstraníme výměnou poškozených součástí po skončení potřebných demontážních prací. Demontáže jsou popsány v čl. „Demontáž zadního pérování“ a „Demontáž tlumiče“.

Zdokonalení druhého provedení tlumičů spočívá především ve snížení závislosti útlumu na viskozitě tlumičové kapaliny, zavedením přetlakového ventilu ve spodní části pístu a v zavedení nového typu těsnění k zamezení unikání oleje podél pístnice.

Závady, které se u tohoto typu tlumičů objevují méně často, jsou obdobné závadám předchozího typu a odstraní se výměnou poškozených součástí. Vzhledem k tomu, že poruchovost tohoto provedení je značně menší, nedoporučuje výrobce, tj. n. p. Autobrzd, provádění laických oprav bez možnosti kontroly útlumu na speciálních zkoušecích strojích; doporučujeme dát opravit odbornou dílnou.

Rám s příslušenstvím, jeho poruchy a jejich odstranění

Rám

Vlastní rám stroje nevyžaduje v provozu žádného seřizování. Je svařen z jednotlivých dílů a tvoří nedílný celek. Při vážném poškození motocyklu při havárii demontujeme podvozek a vlastní rám dáme zkontrolovat odborné dílně, která po proměření rám vyrovná, není-li jeho poškození příliš velké. Je-li poškození většího rázu, učiníme lépe, vyměníme-li poškozený rám za nový. Rám praskne především při přenosu chvění motoru, není-li motor do rámu upevněn dokonale. Proto občas kontrolujeme a dotahujeme spojovací šrouby motoru a rámu.

Palivová nádrž

U palivové nádrže se projevují nejčastěji tyto poruchy:

- v. palivo uniká pod uzávěrem,
- w. palivo uniká u výpustného kohoutu,
- x. potrubí propouští palivo,
- y. palivo neteče do plovákové komory karburátoru.
- z. Unikání paliva pod uzávěrem je způsobeno nedoléháním pryžového těsnění na dosedací plochu hrdla nádrže. Většinou se tato netěsnost odstraní výměnou původního těsnění za těsnění nové. Způsobuje-li závadu nerovnost dosedací plochy hrdla nádrže, musí se dosedací plocha vyrovnat v odborné dílně. Tato závada se vyskytuje pouze mimořádně.
- aa. Kohout propouští palivo. Páčkový kohout zabrousíme jemně naškrabanou křídou, smíšenou s motorovým olejem. Těsnění pod kohoutem je poškozeno. Musí se vyměnit. Nouzově můžeme použít těsnění, jehož se používá pod svíčkou.
- bb. Potrubí propouští palivo. Zpravidla bývá poškozeno a je nejlepší nahradit je novým.
- cc. Palivo neteče do plovákové komory. Za předpokladu, že v nádrži je palivo, mohou být příčiny závady tyto:

178. Otvor v zátce plnicího hrdla je ucpaný. Závadu odstraníme jeho pročištěním a profouknutím.

179. Je znečištěno síto kohoutu. Odšroubujeme kohout a síto vyčistíme.

180. Kohout nebo potrubí jsou ucpané. Odmontujeme kohout nebo potrubí a pročištíme je.

Poznámka: Abychom zamezili unikání paliva, když stroj je v klidu, uzavíráme palivový kohout vždy po skončení jízdy. Přívod paliva se sice samočinně uzavře jehlou v plovákové komoře, avšak mezi jehlu a dosedací plochou může vniknout smítka, které pak způsobí, že palivo uniká plovákovou komorou.

Sedlo

Nejčastější závadou u sedel je ulomení zadního záchyty. Tato závada vzniká pouze při nesprávném zasazení záchyty sedla do otvoru v nosiči sedla, není-li záchyt do otvoru zasunut, nýbrž je-li opřen o horní plochu nosiče. Vzhledem k tomu, že oprava vyžaduje rozpárání potahu sedla, vyjmutí vložky, přivaření nového záchyty a opětné poštění, což je dosti drahé, vyplatí se přesvědčit se po nasazení sedla, že záchyty jsou v příslušných otvorech.

Kola a brzdy, seřizování, poruchy a jejich odstranění

Seřizování

Brzdu předního a zadního kola seřizujeme otáčením křídlové seřizovací matice na brzdovém táhlu nebo na závitové koncovce lanka. Kolo seřizujeme na stojánku a při seřizování kontrolujeme lehkost jeho otáčení. Kolo se musí otáčet vždy lehce, obložení brzdových čelistí se nesmí dotýkat brzdového bubnu.

Poruchy a jejich odstranění

U kol se vyskytuje velmi málo poruch. Může se poškodit ráfek nárazem na překážky terénu a uvolňují se nebo praskají dráty.

Vážné poškození ráfku odstraníme jeho výměnou, zkřivení ráfku vyrovnáme novým středěním kola. Vzhledem k tomu, že středění ráfku je práce vyžadující zkušeností, doporučujeme provést je v odborné opravně. Napětí drátů pravidelně kontrolujeme a

uvolněné dráty dotáhneme. Po dotažení kontrolujeme házení ráfku do strany (nemá být větší než ± 1 mm). Praskání drátů u motocyklu Jawa-ČZ je téměř neznámé vzhledem k použití rovných drátů. Praskne-li drát, musí se vyjmout kolo a drát vyměnit.

Zhorší-li se účinnost brzdy a nezlepší-li se správným seřizením, musí se demontovat kolo, vyjmout štít s čelistmi a zkontrolovat stav obložení čelistí a třecí plochy brzdového bubnu.

Zhoršená účinnost má tyto příčiny.

- dd. obložení nedosedá celou plochou k třecí ploše brzdového bubnu,
- ee. obložení čelistí je opotřebeno,
- ff. povrch obložení a vnitřek brzdového bubnu jsou znečištěny tukem uniklým z prostoru ložisek kola.
- gg. Obložení nedosedá celou plochou k ploše brzdového bubnu většinou u nových strojů, kde obložení není dosud přizpůsobeno dokonale tvaru brzdového bubnu. Nechceme-li přizpůsobit tvar čelistí připilováním, jezdíme prvních 1000 km opatrně, neboli počítáme se zhoršenou účinností brzdy. Upozorňujeme, že brzdy dodávaných motocyklu s nepřizpůsobenými čelistmi splňují dopravní předpisy. Čelisti přizpůsobujeme tak, že po jejich vyjmutí zjistíme místa, na nichž přiléhají k ploše brzdového bubnu. Tato místa opatrně opilujeme a štít s čelistmi znovu namontujeme. Po roztočení kola a po několikerém zabrzdění provedeme opětnou demontáž a místa styku opět opilujeme. Tak pokračujeme, dokud obložení nedoléhá celou plochou.
- hh. Je-li obložení opotřebeno tak, že nýty upevňující obložení jsou s plochou obložení v rovině, vyměníme obložení za nové nebo dáme tuto práci provést odbornou opravou. Při nýtování nového obložení přizpůsobíme třecí plochy tvaru brzdového bubnu. Opotřebení obložení na strojích Jawa-ČZ, zvláště u motocyklu s plonábojovými brzdami, je vzhledem k ploše obložení minimální a obložení není nutno po dlouhou dobu měnit.
- ii. Zjistíme-li znečištění povrchu brzdového obložení, odstraníme nečistoty především z prostoru brzdového bubnu a třecí plochu očistíme čistým benzínem. Obložení omyjeme čistým benzínem, po oschnutí poněkud zdrsníme drátěným kartáčem a namontujeme. Před montáží však zkontrolujeme, proč vniká tuk do prostoru brzdy (opotřebená plstěná těsnící kroužky nebo pryžové těsnící kroužky). Opotřebené nebo vadné součásti vyměníme.

Pneumatiky, jejich opravy a montáž

Seřizování

Na správném huštění závisí životnost pneumatiky. Správný tlak vzduchu v přední pneumatice u všech typu motocyklů má být 1,25 atp a v zadní 1,5 atp, při jízdě se spolujezdcem 2 atp. Při jízdě s podhuštěnými pneumatikami prolamují se boky pláště a láme se jejich kostra, takže se plášť na bocích rychle poškozuje. Kromě toho se podhuštěná pneumatika může při prudkém zabrzdění posunout v ráfku a ventilek se může vytrhnout z duše. Plášť a duše podhuštěné pneumatiky se při najetí na hrubší nerovnost vozovky snadno prorazí. Může se při tom poškodit i ráfek.

Chceme-li demontovat a montovat pneumatiku, musíme vyjmout kolo. Demontáž kola jsme již popsali (přední, zadní).

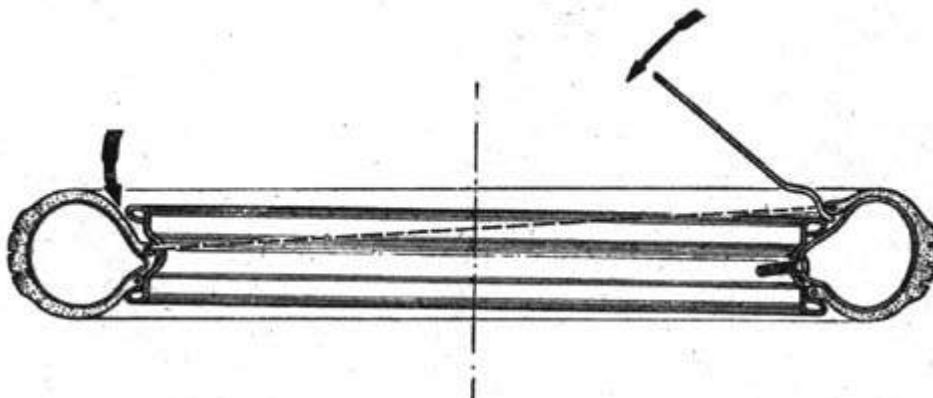
Demontáž pneumatiky

Vyšroubujeme ochrannou čepičku ventilků. Obráceným koncem čepičky (se zářezem) vyšroubujeme ventilek a necháme vzduch z duše uniknout. Kolo položíme tak, aby nečistoty nemohly vniknout do díry pro čep (střed kola podložíme hadrem nebo papírem). Šlápnutím na plášť po obvodu celého kola uvolníme plášť od vnitřní strany ráfku (bývá přilepen).

Ve vzdálenosti asi 10 až 15 cm od sebe zasuneme montážní páky mezi plášť a ráfek, a to v blízkosti ventilků, a páčením jednou pákou vysuneme okraj (patku) pláště přes okraj ráfku; přitom v místě proti ventilkům vtlačíme okraj pláště do střední prohlubiny ráfku. Tím umožníme snadnější převlečení pláště přes okraj ráfku u ventilků (obrázek níže).

Postupujeme tak, že jednu páku vždy podržíme, aby okraj pláště nezapadl zpět do ráfku a druhou pákou vypáčíme plášť o kousek dále. Pokračujeme rovnoměrně na obě strany od ventilků, až plášť po celém obvodu kola vysuneme nad okraj ráfku.

Po uvolnění jedné strany pláště z ráfku vyjmeme část duše na straně proti ventilkům, ventilek pak vtlačíme otvorem v ráfku zcela dovnitř a vyjmeme duši. Můžeme sejmut i druhou stranu pláště, a to směrem ke straně již uvolněné. Plášť snímáme rukama bez použití pák.



Montáž pneumatiky

Montáž pneumatiky

Na ráfek navlečeme ochranný pás a umístíme jej tak, aby po celém obvodu ráfku překrýval matice drátu. Nasuneme na ráfek jednu stranu pláště. Potom vkládáme do pláště nepatrně nahuštěnou duši. Nejprve vsuneme ventilek do otvoru v ráfku a pak teprve vložíme celou duši do pláště.

Na straně proti ventilkou počínáme vsunovat plášť do ráfku, a to opět buď našlapáním (máme-li kolo na zemi), nebo vtačením dlaněmi, popřípadě poklepáváním dřevěnou nebo pryžovou paličkou.

Pouze v krajním případě, nepodaří-li se nám plášť po celém obvodu nasunout na ráfek popsánymi způsoby (jde-li o nový nebo zánovní plášť), pomůžeme si montovací pákami, a to až při zasouvání pláště v místě u ventilkou. Musíme však postupovat velmi opatrně, abychom duši nepřiskřípli mezi montovací páky a ráfek a neproděravěli ji.

Po nasunutí pláště na ráfek duši poněkud nahuštíme a plášť poklepáním po celém obvodu srovnáme, aby seděl správně na ráfku. Ventilek duše pak palcem zamáčkneme až na úroveň otvoru ráfku, aby se tak duše, byla-li přiskřípnuta mezi plášť a ráfek, uvolnila a zaujala v plášti náležité místo. Ventilek ihned opět uvolníme, matici na něj zašroubujeme asi do jeho poloviny, a pak teprve dohustíme duši na předepsaný tlak.

Nedemontujeme ani nemontujeme pneumatiku nikdy hrubou silou. Postupujeme-li správně, jsou demontáž i montáž hladké. Je to věcí cviku. Duše doporučujeme opravovat vulkanizováním záplat, které dostaneme v každé prodejně Mototechny s jednoduchým vulkanizačním přístrojem. Vulkanizovaná záplata je trvanlivější a spolehlivější než záplata lepená.

V. Provoz a údržba

Zajíždění stroje a jeho přiměřené zatěžování v provozu

Zajíždění

Základním předpokladem dlouhé životnosti a dobré služby motocyklu je správný a pečlivý záběh nového stroje. Každý spalovací motor vyžaduje záběh, než jej můžeme plně zatížit. Vnitřní orgány motoru jsou při výrobě sice pečlivě opracovány, avšak přesto zůstanou na povrchu jednotlivých dílů, zejména pístu, pístních kroužků, vnitřku válce, zubů ozubených kol a hřídelů, nepatrné, okem nepozorovatelné nerovnosti, které se vyrovnají teprve po jisté době provozu, přibližně po ujetí 1500 až 2000 km.

Jemné nerovnosti povrchu těch součástí motoru, které se vzájemně třou, způsobují jejich zvýšené oteplování, a tím větší roztahování materiálu. To může zavinit zadření pístu ve válci, „zapečení“ pístních kroužků v drážkách pístu nebo zadření hřídelí v ložiskách.

Dříve než se stroj zaběhne, je nebezpečí, že se při abnormálním zatížení motoru, zejména při nepřiměřeně vysokém počtu otáček, mohou vážně poškodit některé součásti.

Při neopatrném zajíždění se může ukázat i abnormální opotřebení, aniž vznikne nějaký zjevný defekt, což má podstatný vliv na zkrácení životnosti stroje.

Nejobvyklejší bývá „zapečení“ pístních kroužků; pístní kroužky a povrch pístu v drážkách pro pístní kroužky se abnormálně zahřejí tak, že kroužky jsou v drážkách nepohyblivé, a proto netěsní.

U dvoudobých motorů, které jsou mazány olejem přimíšeným do benzínu, je účinnost mazání závislá na množství paliva, tj. na otevření šoupátka karburátoru. Nebezpečný stav nastává proto při zajíždění, zejména při jízdě s kopce, necháme-li zařazenou rychlost. Počet otáček motoru není úměrný otevření šoupátka (je větší), a motor tedy není mazán přiměřeně (při jízdě z kopců je šoupátko zpravidla uzavřeno). Při zajíždění se doporučuje ponechávat sice při sjíždění z kopců zařazenou rychlost, avšak občas vypnout zapalování a přidat rukojetí plyn, čímž jednak dosáhneme účinnějšího mazání, aniž se zvýší počet otáček motoru, jednak ochladíme čerstvou směsí příznivě vnitřní části motoru.

Při zajíždění je třeba dbát těchto zásad:

Prvních 500 km jezdíme pokud možno v málo kopcovitém terénu maximální rychlostí 50 km/h. Po ujetí 500 km můžeme rychlost postupně zvětšovat. Do paliva přidáváme více oleje, v poměru 1:20 až 1:16. Po 1000 km můžeme zmenšit poměr oleje k benzínu na 1:20. Po dalších 1000 km v poměru až 1:25. Na místě nenecháváme běžet motor na větší počet otáček.

Po ujetí prvních 500 km a po ujetí 1500 km vyměníme olej v převodovce. Doporučujeme ji vypláchnout vyplachovacím olejem. Při jízdě do kopců přerazujeme včas na nižší rychlostní stupeň, aby se motor zbytečně nenamáhal a šel zlehka.

Při zajíždění motocykl zbytečně nepřetěžujeme.

„Zakousne-li“ se motor při zajíždění tak, že se zastaví, musíme jej nechat vychladnout. Zadření pístu zabráníme, věnujeme-li pozornost motoru při zajíždění, zejména při najíždění prvních 1500 km. Zadření pístu bývá zaviněno přehřátím motoru, které je doprovázeno známým „jemným zvoněním motoru“. Uslyšíme-li tento zvuk, musíme ihned vypnout zapalování a přidat plyn, aby se motor čerstvou nezapalovanou směsí ochladil. Rozhodně však zastavíme a počkáme, až motor vychladne.

Jestliže jsme přeslechli „zvonění“ a pociťujeme-li, že se motor začíná zadírat, musíme okamžitě vypnout spojku a zastavit. Po vychladnutí můžeme motor opět roztocit. Jestliže jsme zapomněli vypnout spojku a motocykl se zastavil, musíme demontovat hlavu a válec a zkontrolovat stav pístu, pístních kroužků a vnitřku válce.

Zjistíme-li, že píst nebo válec mají na svých plochách podélné drážky nebo rýhy, musíme dát stroj do opravy. Nedoporučuje se, aby se majitel stroje sám snažil jakýmkoli způsobem povrch pístu nebo vnitřku válce zahlazovat. Vězí-li pístní kroužky pevně v drážkách a nepohybují-li se volně, je lepší kroužky vyměnit nebo svěřit opravu odborné dílně.

Těmto závadám můžeme ovšem zabránit, budeme-li dbát potřebné opatrnosti při zajíždění.

Přiměřené zatěžování v provozu

Dalším předpokladem dlouhé životnosti je nepřetěžování stroje v provozu. Tím míníme:

181. nepřetěžování stroje dopravovaným nákladem,
182. nezatěžování motoru příliš velkým počtem otáček.

Na začátku této knihy je mezi technickými údaji o motocyklech Jawa-ČZ uvedeno také maximální zatížení stroje a maximální zatížení předního a zadního kola. Tyto hodnoty nejsou ovšem míněny tak, že by se při malém překročení tohoto maxima musel stroj poškodit. Jsou však stanoveny jako maxima, za nichž se při normálním trvalém provozu stroj předčasně nepoškodí. Toto zatížení se týká především přetěžování stroje náklady. Jde nejen o to, aby nebylo porušeno správné rozložení váhy, které je vyjádřeno hodnotami zatížení předního a zadního kola a jejich vzájemným poměrem. Zavazadlo se umísťuje buď nad zadní kolo, nebo mezi obě kola, nikdy však ne za zadní kolo. Porušuje se tím rovnoměrné rozložení váhy a zhoršují se vlastnosti jízdy, především říditelnost stroje.

Stroje Jawa-ČZ jsou vybaveny čtyřrychlostními převodovkami. Poměr jednotlivých rychlostních stupňů je stanoven tak, aby bylo možno co nejlépe využít motorické síly. Motor má při různých počtech otáček různý výkon. Na obrázcích jsou zakresleny diagramy průběhu výkonu podle počtu otáček.

Bez převodovky by měl motor dobrý výkon jen v jistém rozsahu rychlosti motocyklu. Převodové poměry v převodovce umožňují, že výkonu motoru může být využito při různých rychlostech motocyklu tak, jak toho vyžaduje terén. Má-li být motorická síla využita co nejlépe a nejhospodárněji, je nutno, aby se používalo různých rychlostních stupňů podle provozních podmínek. Vozidlu škodí, neřadíme-li včas potřebný rychlostní stupeň.

Nedoporučuje se jezdit na nízký rychlostní stupeň s velkým počtem otáček motoru. Právě tak je škodlivé jezdit s malým počtem otáček motoru při zasunutém vysokém rychlostním stupni.

Každého rychlostního stupně se má používat vždy pro určité rozmezí rychlosti motocyklu, které uvádíme v tabulce.

Zařazený rychlostní stupeň	Jawa-ČZ 250, 350	Jawa-ČZ 125	Jawa-ČZ 175
I.	0 až 30	0 až 20	0 až 28
II.	15 až 55	15 až 40	15 až 50
III.	30 až 75	30 až 60	30 až 70
IV.	40 až max.	40 až max.	40 až max.

Z této tabulky je vidět, že nemáme na první rychlostní stupeň překročit rychlost 30 km/h a naopak, že je výhodné přerazovat na první rychlost, jakmile rychlost motocyklu klesne pod 15 km/h.

Příprava k jízdě

Před jízdou se přesvědčíme, zdali je v nádržce palivo. Před plněním nádržky smísíme palivo s olejem v poměru 1:20 až 1:25. Díрку v uzávěru plnicího hrdla je nutno obránit před ucpáním. Záložní zásoba paliva stačí asi na 30 km jízdy. V pravé polovině nádržky je i po vyčerpání této zásoby paliva další zásoba, která stačí asi na 4 km. Je-li třeba, přelijeme palivo nakloňením stroje do levé poloviny nádrže.

Přezkoušíme nahuštění pneumatik. Přední má mít tlak 1,25 atp, zadní 1,5 až 2 atp (podle zatížení). Přesvědčíme se o činnosti brzd, světel a houkačky. Přesvědčíme se dále, zdali státní poznávací značky jsou čitelné a zdali máme předepsané náhradní díly, dále předepsané nářadí a zdravotní potřeby (kapesní obvaz a lahvičku kožního desinfekčního prostředku).

Spouštění motoru

183. Přesvědčíme se, že v převodovce je zařazen hlavní neutrální. Při zasunutí klíčku zapalování se rozsvítí bílé kontrolní světlo na spínací skřínce.
184. Otevřeme palivový kohout, uzavřeme přívod vzduchu do karburátoru a karburátor přeplavíme palivem stisknutím přeplavovacího kolíku plováku (karburátor přeplavujeme a vzduch zavíráme, jen když je motor studený).
185. Zasuneme klíček do spínací skříňky a otočíme jej do příslušné polohy. Je-li akumulátor v pořádku, vychýlí se ručička ampérmetru. Nesvítlí-li žárovka ukazatele neutrálu, musíme zasunout chod naprázdno mezi první a druhý rychlostní stupeň. Stroj nenecháváme delší dobu stát se zapjatým zapalováním, protože by se vybíjel akumulátor a mohly by se poškodit zapalovací cívký.
186. Sešlápnutím spouštěcí páky roztočíme motor. Je-li třeba, můžeme motor roztočit při zasunutém převodovém stupni, vypneme-li ruční spojku. Doporučujeme to dělat za chladného počasí.

Jízda

187. Při rozjíždění stiskneme levou rukou páku spojky, levou nohou zasuneme první rychlostní stupeň pohybem páky nožního řazení nahoru a páku spojky za stejnoměrného přidávání plynu pomalu povolujeme. Jakmile se stroj začne pohybovat, podržíme spojkovou páku v poloze, při níž se začal stroj rozjíždět, a přidáme více plynu. Pak teprve spojkovou páku pustíme úplně. Je-li přetrženo lanko spojky, můžeme stroj rozjet tím způsobem, že řadící páku spouštíme z horní polohy pomalu.

Druhý a další rychlostní stupeň řadíme sešlápnutím řadící páky směrem dolů a plyn opět přidáme. Při řazení na nižší rychlostní stupeň zasouváme páku nahoru. Doporučujeme z počátku vypínat spojku ruční pákou, než získáme cit, při jaké rychlosti je možno zasunout nižší rychlostní stupeň bez ručního vypínání spojky. U strojů Jawa-ČZ je další neutrální poloha mezi 3. a 4. rychlostním stupněm.

Neutrální polohy zařadíme pohybem páky řazení pouze do poloviny zdvihu.

188. Při zastavování zavřeme plyn, stiskneme páku spojky, zabrzdíme a přesuneme řadící páku do polohy „neutrál“ mezi prvním a druhým rychlostním stupněm. Teprve potom páku spojky povolíme. Zastavíme-li jen na krátkou chvíli (na křižovatce a podobně), přeřadíme na první rychlostní stupeň a spojku podržíme vypjatou. Při brzdění používáme též brzdy na přední kolo, avšak trochu později než brzdy zadní a jen při jízdě v přímém směru. Po zakončení jízdy uzavřeme palivový kohout, otočíme klíček ve spínací skřínce do nulové polohy a vyjmeje jej.

189. Při jízdě v noci seřídíme nejhodnější vzdálenost dopadu světel seřizovacím knoflíkem na světlometu.

Správné mazání

Převodové ústrojí

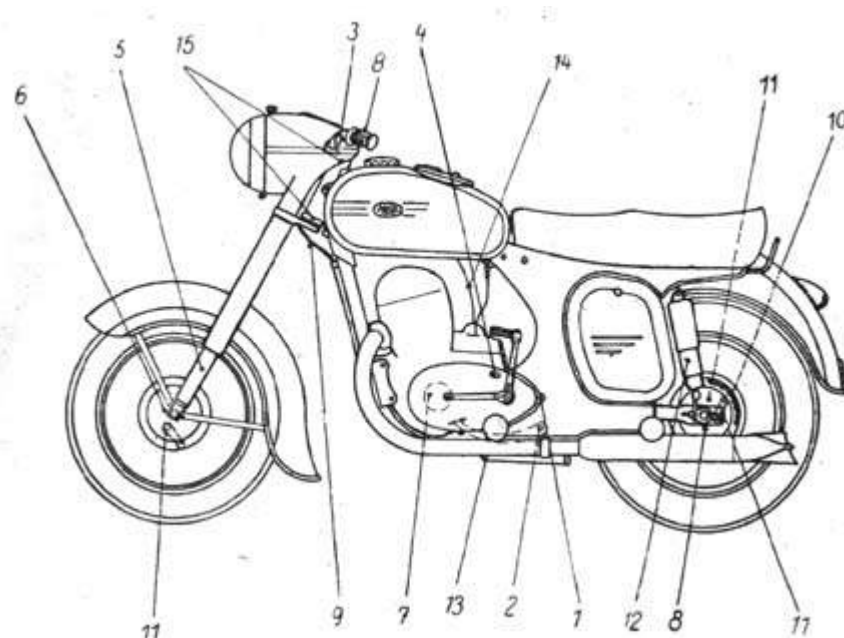
V létě používáme oleje EPU, v zimě oleje EPU nebo Z. Olej naléváme plnicím otvorem po vyšroubování uzavíracího šroubu, při němž vyšroubojeme další šroub v místě označeném „OLEJ“ (kontrolní otvor; u strojů Jawa ČZ 125 a 175 není kontrolní otvor označen značkou „OLEJ“). Množství oleje určíme tak, aby hladina byla ve výši kontrolního otvoru. Olej doplňujeme přibližně po ujetí 2000 až 2500 km. Při výměně oleje se doporučuje vypláchnout skříň převodovky vyplachovacím olejem. Olej vyměňujeme po ujetí 5000 až 6000 km.

Spojka

U spojky je nutno promazat včas vypínací tyčku. Vyšroubojeme seřizovací šroub samočinného vypínání spojky, vysuneme kuličku i vypínací tyčku. Otvor ve hnacím hřídeli naplníme menším množstvím tuku a kuličku i vypínací tyčku opět zasuneme. Po zašroubování seřizovacího šroubu seřídíme samočinné vypínání spojky. Zároveň vyčistíme vačku a kladku samočinného vypínání a povrch obou dílu namažeme tukem.

Tlumiče přední vidlice

Po ujetí prvních 1000 km vypustíme tlumičovou kapalinu z přední vidlice po vyšroubování výpustného šroubu na spodku koncovky a plnicího šroubu (M6) na horní části vidlice (po vyjmutí paraboly světlometu). Pro dokonalejší vypuštění kapaliny několikrát vidlici propěrujeme. Pak propláchneme tlumič benzínem a necháme jej vyschnout. Před zašroubováním výpustného šroubu zkontrolujeme, zdali koncovka s kolíkem zapadla do vybrání. Po uzavření vidlice výpustným šroubem naplníme tlumič olejem. Nemáme-li plnicí pumpičku, použijeme trychtýře s vyhnutým koncem.



Plán mazání Jawa-ČZ 125, 175, 250, 350

Kapalinu doplňujeme, zjistíme-li, že vidlice volně kmitá, klepe nebo doráží. Vyměňujeme ji (bez vyplachování benzinem) po ujetí 2000 až 3000 km. Při doplňování tlumičové kapaliny nepoužíváme jiného druhu oleje, než jakého jsme použili původně.

Tlumič zadní kyvné vidlice

Tlumič zadní kyvné vidlice doplňujeme tlumičovou kapalinou po vyjmutí z rámu. Vyšroubujeme oba šrouby (M5) na spodní části tlumiče a doléváme směs jedním otvorem. U provedení bez výpustných šroubů demontujeme částečně tlumič, vyměníme olej a tlumič smontujeme.

Směs vyměňujeme po částečné demontáži. Množství tlumičové kapaliny činí 65 cm.

Zadní kyvnou vidlici u typů vyrobených před rokem 1958 a vybavených mazací hlavicí promazáváme důkladně po ujetí asi 500 km automobilovým olejem ČZ několikerým stisknutím tlakové maznice. U typu, vyrobených v roce 1958 a v dalších letech, opatřených samočinným mazáním toto mazání odpadá.

Mazání kol

Po ujetí 5000 až 6000 km promažeme ložiska předního i zadního kola automobilovým tukem 2. Po 5000 až 6000 km promažeme ložiska bubnu brzdy zadního kola (buben je třeba demontovat).

Mazání dynama

Sejmeme pravé víko klikové skříně a přimažeme několika kapkami oleje píst v přerušovači a čep nebo čepy vahadel přerušovače. Přimazáváme opatrně, aby olej neodstříkával na doteky přerušovače. V létě mažeme po 2000 až 2500 km, v zimě po 1500 až 2000 km.

Mazání lanovodu

Lanka spojky, přední brzdy a plynu mažeme po 2000 až 2500 km několika kapkami oleje.

Otočná rukojeť plynu

Rukojeť mažeme po 800 až 1500 km tukem 2 po sejmutí rukojetí s řídítka. Vyšroubujeme šroub upevňující zátku pravého řídítka otvorem v rukojeti a rukojeť sejmeme.

Mazání a ošetřování řetězu

Primární řetěz je zcela zakryt levým víkem skříně a běží v olejové lázni. Nevyžaduje žádného ošetřování. Je-li opotřeben, musí se vyměnit. Při výměně je třeba rozebrat spojku a sejmut primární řetězové kolo. (Doporučuje se opravu provést v odborné dílně, která má vhodné stahovány.) Sekundární řetěz sejmeme nejlépe, natočíme-li spojovací článek řetězu na zadní řetězové kolo a vyjmeme-li jej po vysunutí pojistky šroubovákem. Řetěz vypereme v petroleji. Po oschnutí jej vložíme na tři hodiny do mírně zahřátého grafitového mazadla (automobilového tuku 00, smíšeného s 3 % koloidního grafitu), které tak vnikne do článků. Potom řetěz

vyjmeme mazadlo necháme ztuhnout a povrch řetězu důkladně otřeme. Při montáži dbáme, aby pojistka, kterou zajistíme spojovací článek, směřovala obloučkem do směru pohybu řetězu při jízdě.

Mazání pohonu rychloměru

Po ujetí asi 3000 km namažeme několika kapkami oleje pohon rychloměru. Odejmeme objímku s parabolou předního světlometu a odpojíme rychloměr.

Mazání kuliček v hlavě řízení

Po ujetí asi 8000 km mažeme tukem kuličky v hlavě řízení.

Různé

Po 5000 až 6000 km promažeme několika kapkami oleje čep páčky spojky, čep páčky brzdy a stojánek; tukem namažeme kuličky v hlavě řízení. Po 10 000 až 12 000 km promažeme též klíče brzd.

Čištění

Předpokladem dobré údržby motocyklu je čistota. Hladký povrch motocyklu Jawa-ČZ usnadňuje značně udržování motocyklu v čistotě, neboť má minimální množství míst, kde by se nečistota hromadila. Proto je čištění motocyklu poměrně snadné. Stroj umýváme vodou a části znečištěné olejem a prachem čistíme petrolejem. Při mytí uzavřeme vzduchový čistič a dbáme, aby se voda nedostala do světlometu a do brzd. Motocykl můžeme ostříkat proudem vody. Chromované části je třeba dokonale osušit a vyleštit jelenicovou kůží. Lakované části vyleštíme po osušení leštící pastou, která jim dodá nejen dobrý vzhled, ale udržuje lak v dobrém stavu a zabraňuje jeho praskání.

Údržba elektrického zařízení

Kabely občas prohlédneme a místa s poškozenou izolací ovineme izolační tkanicí. Poškozená místa by mohla způsobit zkrat a třeba i zničit akumulátor.

Zapalovací svíčku občas očistíme, karbon opatrně seškrábneme, popřípadě seřídíme elektrody opatrným přihnutím.

Pojistka je umístěna v bakelitovém pouzdru v levé schránce vedle akumulátoru. Při výměně nepoužívejte nikdy pojistky silnější než ISA.

Spínač brzdového světla seřizujeme po povolení šroubu (M4) posunutím bakelitového tělíska spínače podle potřeby vpravo nebo vlevo. Kontrolujeme jej vždy po seřizování zadní brzdy.

Údržba dynamy: Po 5000 km zkontrolujeme, popřípadě seřídíme vzdálenost doteků přerušovače a předstih. (viz článek „Seřízení předstihu“.) Po 10 000 km zkontrolujeme opotřebení uhlíku. Jsou-li nižší než 8 mm, vyměníme je. Nepohybují-li se volně v držácích, jsou znečištěny. Vyjmeme je a očistíme benzinem. Třecí plochy uhlíku nikdy nepilujeme a při zpětné montáži dbáme, abychom je zasadili tak, jak byly zasazeny původně. Kolektor čistíme hadříkem namočeným v benzínu. Větší opravy dynamy svěřujeme odborné dílně.

Tabulka mazání strojů Jawa-ČZ 125, 175, 250, 350

Mazat po ujetí km	Název mazané části	Mazací místo č. *)	Počet mazacích míst	Mazací oleje a tuky	
				v létě	v zimě
200-500	Čep kyvné vidlice	1	1	automobilový olej C	automobilový olej CZ
	Čep páky nožní brzdy	2	1	automobilový tuk 00	automobilový tuk 00
	Čep páček ruční brzdy a spojky	3	2	automobilový olej EPU	automobilový olej EPU
800-1500	Otočná rukojeť plynu	8	1	automobilový tuk 00	automobilový tuk 00
1500-2000	Čep vahadla přerušovače	7	1 (2)	automobilový olej EPU	automobilový olej EPU
2000-2500	Doplnění oleje v převodovce	4	1	automobilový olej EPU	automobilový olej EPU
	Píst přerušovače	7	1 (2)	automobilový tuk 2	automobilový tuk 2
5000-6000	Výměna oleje v převodovce	4	1	automobilový olej EPU	automobilový olej EPU
	Ložiska předního kola	6	1	automobilový tuk 2	automobilový tuk 2
	Ložiska zadního kola	6	1	automobilový tuk 2	automobilový tuk 2
	Ložiska zadního řetězového kola	15	1	automobilový tuk 2	automobilový tuk 2
	Čep stojáнку	13	1	automobilový tuk	automobilový tuk
	Klíče brzd	11	2	automobilový olej	automobilový olej
	Kuličky v hlavě řízení	18	2	automobilový tuk 2	automobilový tuk 2
	Lanko přední a zadní brzdy, spojky a plynu	14	3	automobilový olej	automobilový olej
	Sekundární řetěz	10	1	automobilový tuk 00 + 3% koloid. grafitu	automobilový tuk 00 + 3% koloid. grafitu
	Soukolí pohonu rychloměru strojů Jawa-ČZ 125 a 175	18	1	automobilový tuk 2	automobilový tuk 2
10000-12000	Výměna oleje v tlumičích přední vidlice	5	2	tlumičový olej	tlumičový olej
	Výměna oleje v zadních tlumičích	12	2	tlumičový olej	tlumičový olej
	Ohebný hřídel pohonu rychloměru	9	1	automobilový olej EPU	automobilový olej EPU

*) Ve schématu mazání motocyklu Jawa-ČZ jsou příslušná mazací místa označena čísly uvedenými v tomto sloupci.

O publikaci

J. Jozíf, M. Kubiček, Dr J. Pivrnec, ing. J. Hruška, Vl. Bezouška.

MOTOCYKLY JAWA ČZ 125, 175, 250, 350

DT 629.118.5

Vazbu navrhl Zdenek Šebesta
Grafická úprava a technická redakce Ludvík Charvát
Vydalo Státní nakladatelství technické literatury, n. p. Spálená 51, Praha 2
v dubnu 1959 jako svou 2989. publikaci, typové číslo L 13-B2-2-I-2305
v řadě strojnické literatury
212 stran, 123 obrázků

Odpovědný redaktor Karel Skála
Jazyková úprava Božena Svobodová
Tiskové korektury Libuše Šrojtrová

Z nové sazby písmem garmond Latinka vytiskl MÍR, n. p., novinářské
závody 01, Václavské nám. 15, Praha 2 Formát papíru 61 x 86 cm — 14,83 AA, 15,25 VA — D-591097 Sazba 11.7.1958,
tisk 27.1.1959 — Výtisků 17200 — Vydání druhé
05/110

Cena váz. výtisku 14,60 Kčs

56/III-5-(B2)

Publikace je určena řidičům motocyklů Jawa ČZ 125, 175, 250, 350 a bude rovněž dobrou pomůckou pro školení řidičů v rámci Svazarmu.

Převod do HTML: Tomáš Leštínský
Následný převod do PDF, úprava a kontrola pravopisu:
Jan Vošalík, ČEZETmania (www.cezetmania.info)