



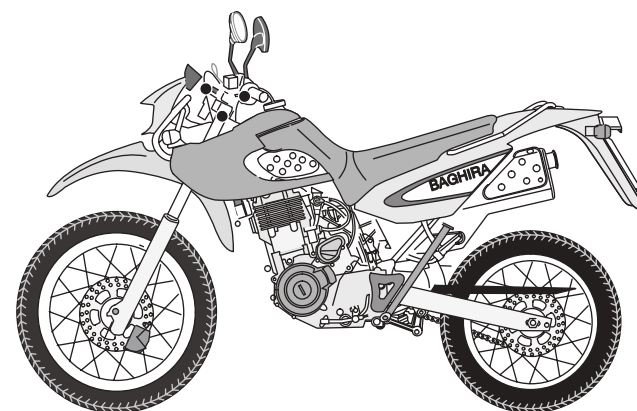
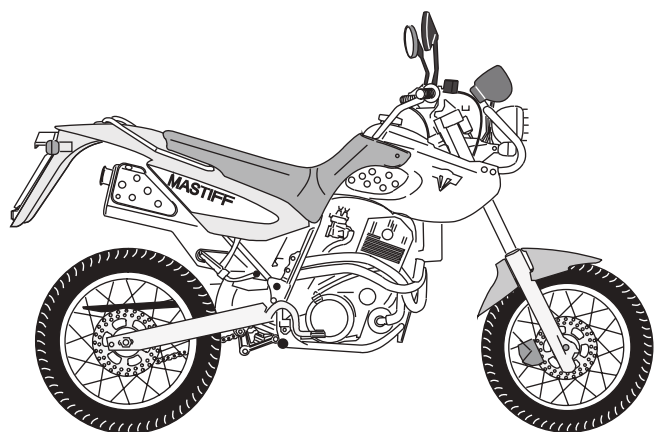
MZ BAGHIRA, MASTIFF

ERSATZTEILLISTE

MZ BAGHIRA, BAGHIRA STREET MOTO, BLACK PANTHER

SPARE PARTS LIST

MZ MASTIFF



06/2002

Teilnummer/ PART No. Rückvergrößerung 80 80 154 000

KOORDINATE BAUGRUPPE

COORDINATE UNIT

1

B1-L1 HINWEISE FÜR DEN GEBRAUCH DER ERSATZTEILLISTE / HINTS FOR USE OF THE SPARE PARTS LIST

B2-C2 F01 RAHMEN VORN / FRONT FRAME

D2-E2 F02 RAHMENHECK / REAR FRAME

F2-G2 F03 GABELBRILLEN UND ÖSEN / FORK BRIDGES AND GUIDES

H2-J2 F04 TELESKOPGABEL BAGHIRA, STREET MOTO / FRONTFORK BAGHIRA, STREET MOTO

K2-L2 F05 TELESKOPGABEL OHNE VERSTELLUNG / FRONTFORK NOT ADJUSTABLE

M2-N2 F06 HINTERRADFEDERUNG / REAR SUSPENSION

B3-C3 F07 HINTERRADSCHWINGE / SWING FORK

D3-F3 F08 LENKER /HANDLEBAR

G3-I3 F09 SITZBANK, SEITENVERKLEIDUNG / DOUBLE SEAT, COVERING

J3 F10 VORDERRADKOTFLÜGEL BAGHIRA / FRONT MUDGUARD BAGHIRA

KOORDINATE BAUGRUPPE

COORDINATE UNIT

2

K3	F11 VORDERRADKOTFLÜGEL MASTIFF / FRONT MUDGUARD MASTIFF
L3-M3	F12 HINTERRADKOTFLÜGEL / REAR MUDGUARD
B4-C4	F13 HAUPTBREMSZYLINDER VORN / FRONT MASTER CYLINDER
D4-E4	F14 BREMSSATTEL VORN / FRONT CALIPER
F4	F15 BREMSSATTEL HINTEN / REAR BRAKE CALIPER
G4-H4	F16 BREMSSATTEL HINTEN FÜR GUSSRAD / REAR BRAKE CALIPER FOR CAST WHEEL
I4-K4	F17 FUSSBREMSBETÄTIGUNG / FOOTBRAKE
L4-M4	F18 FUSSSCHALTUNG, SEITENSTÄNDER /GEAR SHIFT, SIDE STAND
B5-D5	F19 SCHEINWERFER BAGHIRA / HEADLAMP BAGHIRA
E5-F5	F20 SCHEINWERFER MASTIFF / HEADLAMP MASTIFF

KOORDINATE BAUGRUPPE

COORDINATE UNIT

3

G5	F21 INSTRUMENTE, KONTROLLEUCHTEN BAGHIRA / INSTRUMENTS, PILOT LAMPS BAGHIRA
H5-I5	F22 INSTRUMENTE, KONTROLLEUCHTEN MASTIFF / INSTRUMENTS, PILOT LAMPS MASTIFF
J5-L5	F23 ELEKTRISCHE ANLAGE / ELECTRICAL EQUIPMENT
M5	F24 BLINKLEUCHTEN, RÜCKLICHT / INDICATORS, TAIL LIGHT
B6-E6	F25 KABEL, KABELZUBEHÖR / CABLE, WIRING ACCESSORY
B7-C7	F26 VORDERRAD 21 ZOLL / FRONT WHEEL 21 INCH /
D7-E7	F27 VORDERRAD 17 ZOLL / FRONT WHEEL 17 INCH
F7-G7	F28 VORDERRAD MASTIFF- GUSSAUSFÜHRUNG / FRONT WHEEL MASTIFF-CAST WHEEL
H7-J7	F29 HINTERRAD 18 ZOLL / REAR WHEEL 18 INCH
K7-M7	F30 HINTERRAD 17 ZOLL / REAR WHEEL 17 INCH

KOORDINATE BAUGRUPPE

COORDINATE UNIT

4

N7-07	F31 HINTERRAD MASTIFF – GUSSAUSFÜHRUNG / REAR WHEEL MASTIFF- CAST WHEEL
B8 - D8	F32 KÜHLSYSTEM / COOLING SYSTEM
E8 - F8	F33 AUSPUFFANLAGE / EXHAUST SYSTEM
G8 - I8	F34 TANK, TANKSPOILER / FUEL TANK, SPOILER
J8	F35 ÖLKREISLAUF/ OILSYSTEM
K8 - L8	F36 ANSAUGSYSTEM / AIRBOX SYSTEM
B9	F37 WERKZEUG / TOOLS
C9	F38 KLEBEFOLIEN / STICKERS
D9	F39 SONDERZUBEHÖR / ACCESSORIES
B10-C10	F40 TANKENTLÜFTUNG USA / GAS TANK VENTILATION USA

KOORDINATE BAUGRUPPE

COORDINATE UNIT

5

B12-C12	M01 ZYLINDERKOPF / CYLINDER HEAD
D12	M02 ZYLINDER / CYLINDER
E12- F12	M03 Kurbelwelle – Kolben / CRANKSHAFT - PISTON
G12	M04 VENTILTRIEB / VALVE
H12	M05 NOCKENWELLE – KETTE / CAMSHAFT - CHAIN
I12	M06 WASSERPUMPE / WATERPUMP
J12-K12	M07 ÖLPUMPE / OIL PUMP
B13	M08 LICHTMASCHINE / GENERATOR
C13	M09 ANSAUGSTUTZEN / INTAKE
D13- F13	M10 VERGASER /CARBURETOR

KOORDINATE BAUGRUPPE

COORDINATE UNIT

6

G13- H13	M11 ANLASSER, FREILAUF / STARTER, FREEWHEEL
I13- J13	M12 KUPPLUNG / CLUTCH
B14	M13 SCHALTNOCKE – GABEL / SHIFT CAM – FORK
C14	M14 SCHALTWELLE / SHIFT SHAFT
D14- E14	M15 GETRIEBE / TRANSMISSION
F14	M16 KURBELGEHÄUSE / CRANKCASE
G14- H14	M17 KURBELGEHÄUSEDECKEL / CRANKCASE COVER

B1

1. Hinweise zur Ersatzteilbestellung

Bestellungen und Zuschriften, welche Ersatzteile für die MuZ / MZ Baghira / Mastiff betreffen, sind von Bestellern aus Deutschland an die

**Motorrad - und Zweiradwerk GmbH
Vertrieb
Postfach 1170**

09401 Zschopau- Hohndorf

zu richten.

Lieferung von Ersatzrahmen- Vorderteilen:

Wir liefern Ersatzrahmen mit **EINGESCHLAGENER FAHRZEUGIDENTNUMMER UND AUFGEKLEBTEM TYPSCCHILD**. Der Ersatzrahmen ist mit Lenkungslagern ausgerüstet.

Bei der Bestellung eines Ersatzrahmens ist deshalb die **VOLLSTÄNDIGE FAHRZEUGIDENTNUMMER** anzugeben. Der Ersatzrahmen wird geliefert, **NACHDEM** der alte Rahmen oder das aus dem Rahmen herausgeschnittene Steuerrohr mit der dort eingeschlagenen Fahrzeugidentnummer bei uns eingegangen ist.

C1

Bestellungen werden nur in schriftlicher Form bzw. als Fax, vorzugsweise auf den von MZ unter der Bestellnummer **8080057000** zu Verfügung gestellten Bestellformularen, entgegengenommen und haben nachstehende Angaben zu enthalten:

- Anschrift des Bestellers
- Kunden - Nummer
- Bezeichnung der Teile mit Teile – Nummer
- Fahrzeug- Identifikationsnummer

Achtung!

Nur vollständig ausgefüllte Bestellformulare können schnell und korrekt bearbeitet werden. Unvollständig ausgefüllte Bestellungen kosten Zeit und Geld und verhindern die schnelle Abwicklung anderer Aufträge, treffen also alle Händler.

Ersatzteile für Baghira Forest:

Ersatzteile für das Sondermodell Baghira Forest, die von den Serienteilen abweichen, bestellen Sie bitte ohne Artikelnummer. Geben Sie hierzu lediglich den Typ mit VIN- Nummer an und bezeichnen Sie die Teile ausreichend.

D1

Farbige Ersatzteile

Bei der Bestellung von farbigen Ersatzteilen beachten Sie bitte die Hinweise im Text zur entsprechenden Baugruppe. Kunststoffteile sind bei der Baghira in der Regel eingefärbt und bei der Mastiff und den Baghira- Varianten Street Moto, Black Panther lackiert.

Fahrgestellteile sind nicht lackiert, sondern mit Kunststoff beschichtet.

Wir verwenden nachstehende Farbtöne für die Baghiras und Mastiff:

FARBBEZEICHNUNG	CODE RAL	CODE VARIANTEN	BEMERKUNG
Verkehrsorange	2009		eingefärbt
Ultramarinblau	5002		
Tiefschwarz	9005		
Tiefschwarz Glatt	9005		eingefärbt
Melonengelb	1028		
Melonengelb Glatt	1028		eingefärbt
Bordeaux-Violett	--	--	
Violett		GH 80	eingefärbt
Ferrari rot		300/600YD918RY3BRossoCorsa	
Bronzegrün	6031 F 9		Eingefärbt (Forest)
Dark silver		WHE 4 B	Porsche- Nr. 3-504

E1

Beanstandungen an Ersatzteillieferungen, wie Fehlmengen, Beschädigungen oder Falschliefereien müssen unverzüglich nach Anlieferung, spätestens zum nächsten Werktag, schriftlich bei uns eingereicht werden. Dabei geben Sie bitte an:

- Lieferschein - Nummer
- Rechnungs- Nummer (wenn schon vorliegend)

Bei Selbstabholung müssen Fehlmengen sofort beim Lagerpersonal reklamiert werden. Ausländische Abnehmer können Beanstandungen entsprechend internationaler oder gesonderter Vereinbarungen geltend machen.

Schriftwechsel ist getrennt von den Ersatzteilbestellungen an uns zu richten. Geben Sie dabei bitte die Rechnungs- und Lieferschein - Nummer an.

Beachten Sie die Änderungen unseres Informationsdienstes! Bei Nichtbeachtung trägt der Besteller die Folgen!

Für die Ersatzteillieferung unserer Kunden im Ausland ist der Generalvertreter für MZ im jeweiligen Land zuständig.

Eingesandte Musterteile mit genauer Kennzeichnung werden nur auf ausdrücklichen Wunsch zurückgeschickt.

F1

Für Ersatzteilaufträge sind die einschlägigen Bestimmungen und Vereinbarungen verbindlich. Ersatzteilsendungen erfolgen zu Lasten und auf Risiko des Bestellers!

Fernmeldeverbindungen mit der Motorrad - und Zweiradwerk GmbH:

	Inlandskunden:	Auslandskunden:
Telefon:	03725/49110	+49/3725/49130
Fax:	03725/49118	+49/3725/49118
E- mail:	muz@muz.de	
Internet:	http:// www.muz.de	

Bitte beachten!

Diese Ersatzteilliste wurde im Technischen Kundendienst der Motorrad - und Zweiradwerk GmbH Zschopau erstellt.

Änderungen in Konstruktion und Ausstattung der MZ Baghira / Mastiff - Ersatzteile sind im Interesse der technischen Weiterentwicklung vorbehalten.

Beachten Sie bitte, daß die Abbildungen keine Montageanleitung sind, sondern die Suche von Artikelnummern erleichtern! Der Zusammenbau erfolgt nach Werkstattbuch bzw. Werksschulungen.

Bei Schäden, die durch Nichtbeachtung der Hinweise und Vorschriften, durch Einbau artfremder Ersatzteile oder Zubehör entstehen übernehmen wir keine Haftung! Das gilt auch für das Verwenden von MZ Baghira / Mastiff - Ersatzteilen in einer Art und Weise, für die diese Teile nicht konstruiert oder vorgesehen sind.

Der Inhalt der vorliegenden Ersatzteilliste entspricht dem Kenntnisstand bei Redaktionsschluß.

G1

2. How to order spare parts:

Orders and inquiries related to MuZ / MZ Baghira / Mastiff have to be addressed to:

Motorrad- und Zweiradwerk GmbH
Vertrieb
Postfach 1170
D- 09401 Zschopau- Hohndorf

Delivery Of Spare Front Frames

We deliver front frames as spare part completely. it means you will get spare front frames with **VIN (VEHICLE IDENTIFICATION NUMBER), glued on type label** and assembled bearings.

In case of ordering a spare front frame for exchange you have to give us **the complete VIN (VEHICLE IDENTIFICATION NUMBER)**.

We deliver the new spare front frame **after getting** the old front frame resp. the cutted off steering tube of this front frame with the correct **VIN (VEHICLE IDENTIFICATION NUMBER)**.

H1

Spare parts for Baghira Forest:

Please order spare parts for Baghira Forest, which differ from the normal types without part no. Tell us type, VIN- no. and describe the part as good as possible.

Orders have to be made in writing and should contain the following:

- Orderers address
- Customers no.
- Description and part no.
- VIN (Vehicle Identification Number)

I1

Coloured spare parts

Please mind the hints for ordering of coloured parts which is shown in the text of the spare parts list. The plastic parts for BAGHIRA are not varnished but coloured. MASTIFF and the BAGHIRA STREET MOTO and BLACK PANTHER HAVE got all plastic parts varnished.

Chassis parts are coated.

There are used the following shades:

COLOURTYPE	CODE RAL	VARIATIONS	REMARK
orange	2009		ORIGINAL COLOURED
ultramarinblue	5002		
Lowblack smooth	9005		ORIGINAL COLOURED
lowblack	9005		
melonyellow	1028		
Melonyellow smooth	1028		ORIGINAL COLOURED
bordeaux-violet	--	--	
greengray		4585 H/II	
violet		GH 80	ORIGINAL COLOURED
Ferrari rosso corsa		300/600YD918RY3BRossoCorsa	
Bronce green	6031 F 9		ORIGINAL COLOURED (Forest)
Dark silver		WHE 4 B	Porsche- Nr. 3-504

J1

Discrepancy claims concerning spare parts have to be directed to our address within 14 days after the receipt of the consignment. Besides that, please refer to:

- Delivery Bill no.
- Invoice no. (if already in hands)

At direct purchase, we recommend to state discrepancies immediately with our store staff. Foreign customers may issue discrepancy reports in accordance with respectively international or special agreements. Correspondence must be made separately from spare part orders and has state our invoice resp. delivery bill no.



K1

Modifications made public in our Service Information have to be observed. In case of non- observance, the orderer has to bear the consequences.

Sent in samples with correct description will be returned on special request only.

For all spare part orders the relevant regulations and agreements will apply. All spare part orders are forwarded on orderers account and risk.

Private owners or workshops abroad have to approach the MZ representation in their country to obtain the required spare parts.

MZ telecommunication - sales department:

Phone:	+49 / 3725 / 49130
Fax:	+49 / 3725 / 49118
E- mail:	muz@muz.de
Internet:	http:// www.muz.de

L1

Please note!

This spare part list has been compiled by members of the after sales department Motorrad- und Zweiradwerk GmbH Zschopau. We reserve the right to deviate in design as well as equipments in order to comply with the technical progress

We do not accept claims, consequently damage or injury of persons or property caused by non- observance of our repair instructions or the use of other than original spare parts and accessories

There is also no acceptance for claims arising from the use of MZ- spare parts in such a manner for what these parts aren't designed or designated.

This spare part list contains up- to- date information at the time of issue.

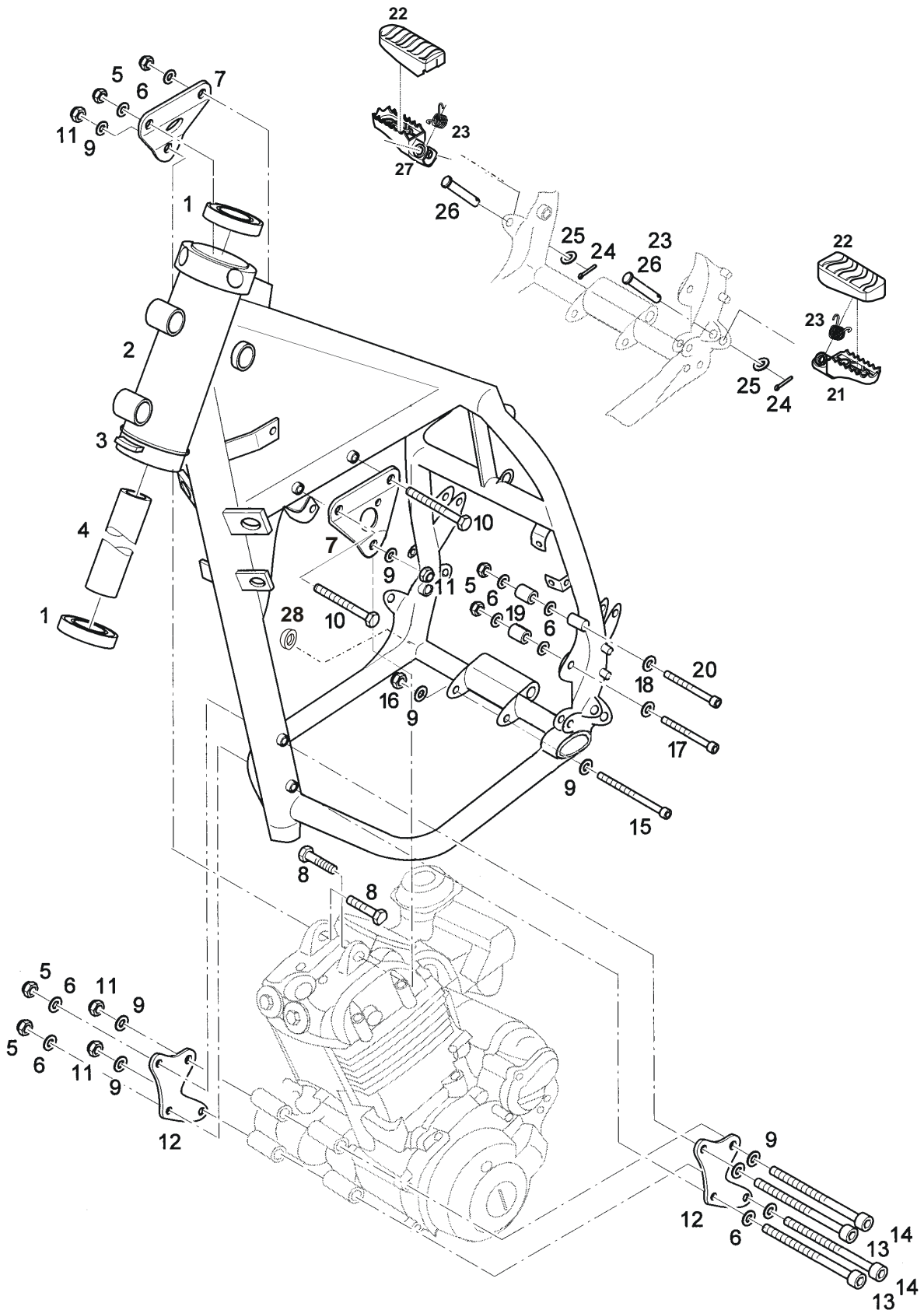
© Motorrad- und Zweiradwerk GmbH

Dead line: 2002-06-10



FAHRGESTELL / CHASSIS

BAGHIRA/MASTIFF



NR TEILNUMMER BEZEICHNUNG

NO. PART NO. DESCRIPTION

BAGHIRA
BAGHIRA
SM
BAGHIRA
HR
BAGHIRA
SM HR
MASTIFF

B2

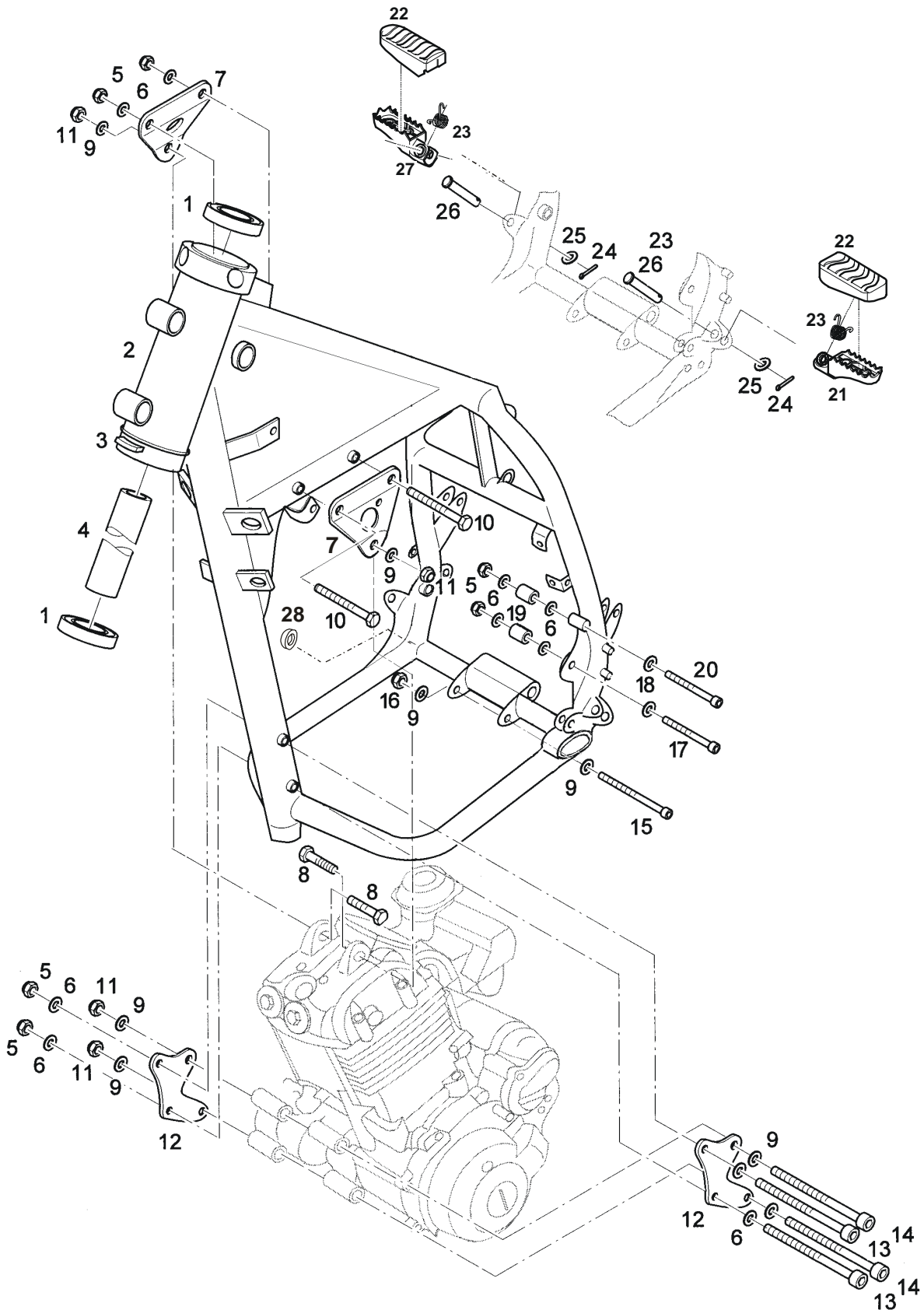
**F01 RAHMEN VORN
FRONT FRAME**

1	9013000000	DIN 625-6205-RSR Kugellager DIN 625-6205-RSR ball bearing	2	2	2	2	2
2	3621201685	Rahmenvorderteil verkehrsweiß front frame white	1	1	1		
2	3621201695	Rahmenvorderteil tiefschwarz front frame black	1	1	1		
	3621202685	Rahmenvorderteil MASTIFF verkehrsweiß front frame black MASTIFF white				1	1
	3621202695	Rahmenvorderteil MASTIFF tiefschwarz front frame black MASTIFF black				1	1
3	3621011000	Lenkanschlag steering stop	1	1	1	1	1
4	3621008000	Distanzrohr distance pipe	1	1	1	1	1
5	9430099000	DIN 985-M8-8-A4K Sktmutter DIN 985-M8-8-A4K hexagon nut	3	3	3	3	3
5a	9438386000	Federscheibe DIN137 B8 spring washer DIN 137 B8	1	1	1	1	1
6	9444585000	DIN 125-8,4-140HV-A4K Scheibe DIN 125-8,4-140HV-A4K disk	11	11	11	11	11
7	3621031000	Motorhalteblech oben upper engine holder	2	2	2	2	2
8	3621081005	DIN 933-M10x30-8.8-A4K Sechskantschraube DIN 933-M10x30-8.8-A4K hexagon screw	2	2	2	2	2
9	9436183000	DIN 125-A10,5-140HV-A4K Scheibe DIN 125-A10,5-140HV-A4K disk	6	6	6	6	6
10	9014419000	DIN 931-M8x70-8.8-A4R Sechskantschraube DIN 931-M8x70-8.8-A4R hex. screw	2	2	2	2	2
11	9430373000	DIN 985-M10-8-A4K Sechskantmutter DIN 985-M10-8-A4K hexagon nut	4	4	4	4	4
12	3621074000	Motorhalteblech unten bottom engine holder	2	2	2	2	2
13	9014422000	DIN 912-M8x80-8.8-A4K Zylinderschraube DIN 912-M8x80-8.8-A4K allan screw	2	2	2	2	2
14	9014289000	DIN 912-M10x80-8.8-A4K Zylinderschraube DIN 912-M10x80-8.8-A4K allan screw.	2	2	2	2	2
15	9014420000	DIN 912-M10x100-10.9-A4K Zylinderschraube DIN 912-M10x100-10.9-A4 allan screw	1	1	1	1	1



FAHRGESTELL / CHASSIS

BAGHIRA/MASTIFF



NR TEILNUMMER BEZEICHNUNG

NO. PART NO. DESCRIPTION

BAGHIRA
BAGHIRA
SM
BAGHIRA
HR
BAGHIRA
SM HR
MASTIFF

C2

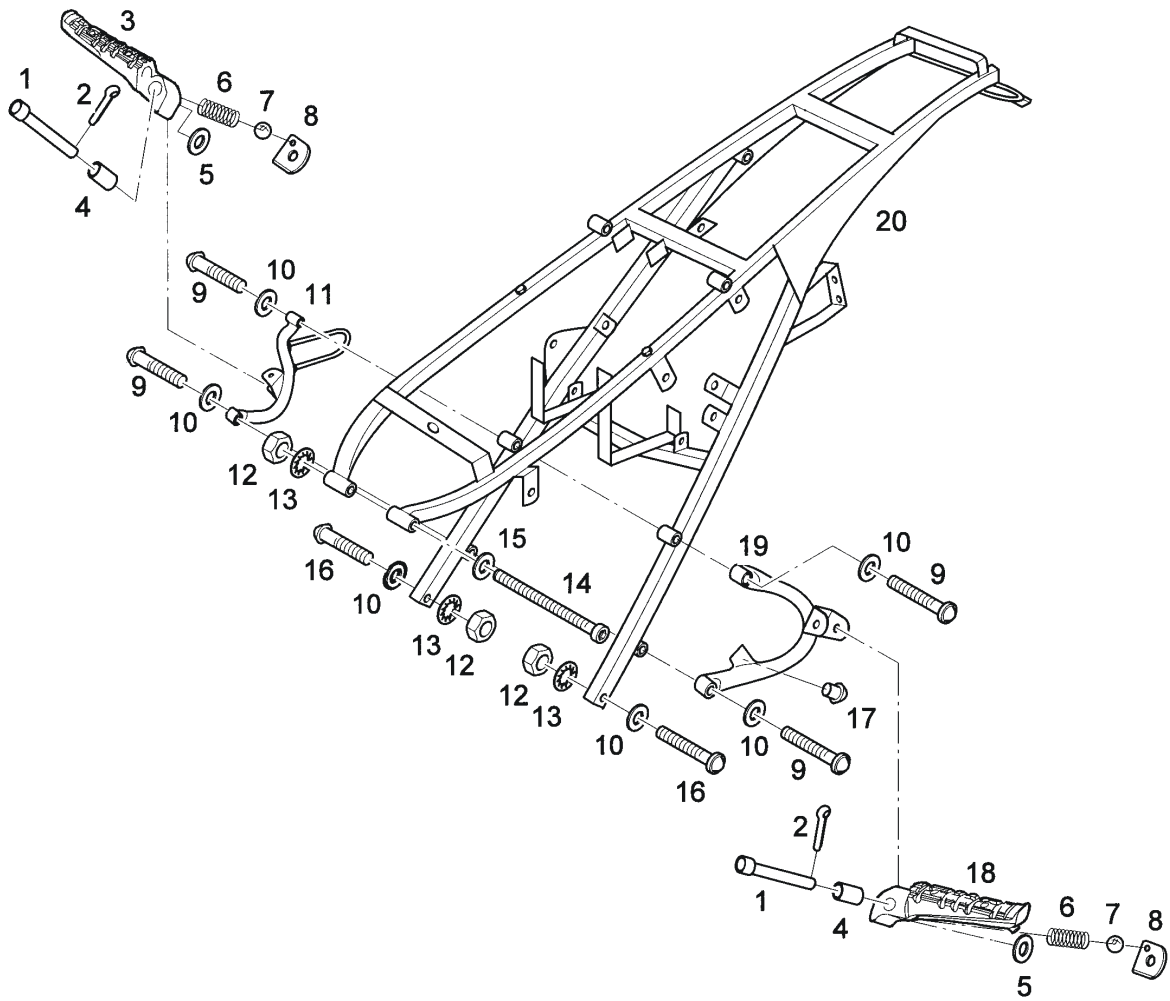
**F01 RAHMEN VORN
FRONT FRAME**

16	9430736000	DIN 982-M10-8-A4K Sechskantmutter DIN 982M10-8-A4K hexagon nut	1	1	1	1	1
17	9014424000	DIN 6912-M8x45-8.8-A4K Schraube DIN 6912-M8x45-8.8-A4K screw	1	1	1	1	1
18	9438386000	DIN 137-B8-A4K Federscheibe DIN 137-B8-A4K spring washer	2	2	2	2	2
19	9014225000	Kettengleitrolle supporting roller for chain	2	2	2	2	2
20	9014417000	DIN 6912-M8x70-8.8-A4K Schraube DIN 6912-M8x70-8.8-A4K screw	1	1	1	1	1
21	3925042000	Fußraste links footrest left	1	1	1	1	1
22	9014398000	Fußrastengummi mit Halterung footrest rubber with holder					1
23	3925034000	Feder spring	2	2	2	2	2
24	9443158000	DIN 94-3,2x25-St-A4K Splint DIN 94-3,2x25-St-A4K	2	2	2	2	2
25	9013317000	DIN 125-A10,5-140HV-ps-sw Scheibe DIN 125-A10,5-140HV- ps-sw disk	2	2	2	2	2
26	9373712000	Bolzen bolt	2	2	2	2	2
27	3925043000	Fußraste rechts footrest right	1	1	1	1	1
28	9635335000	Lamellenstopfen laminae plug	1	1	1	1	1
	3620027000	Klebefolie "ECE/EWG MZ660E" STICKER "ECE/EWG MZ660E"	1**	1**	1**	1**	1**
		USA 50 Staaten/ USA 50 states					
	3620014000	Halter vorn für Aktivkohlefilter front holder for active carbon filter	1	1	1	1	1
	3620015000	Halter hinten für Aktivkohlefilter front holder for active carbon filter	1	1	1	1	1
	9632333000	Aktivkohlefilter	1	1	1	1	1
		** siehe/see "32. Klebefolien/STICKERS" active carbon filter					



FAHRGESTELL / CHASSIS

BAGHIRA/MASTIFF



NR TEILNUMMER BEZEICHNUNG

NO. PART NO. DESCRIPTION

BAGHIRA
BAGHIRA
SM
BAGHIRA
HR
BAGHIRA
SM HR
MASTIFF

D2

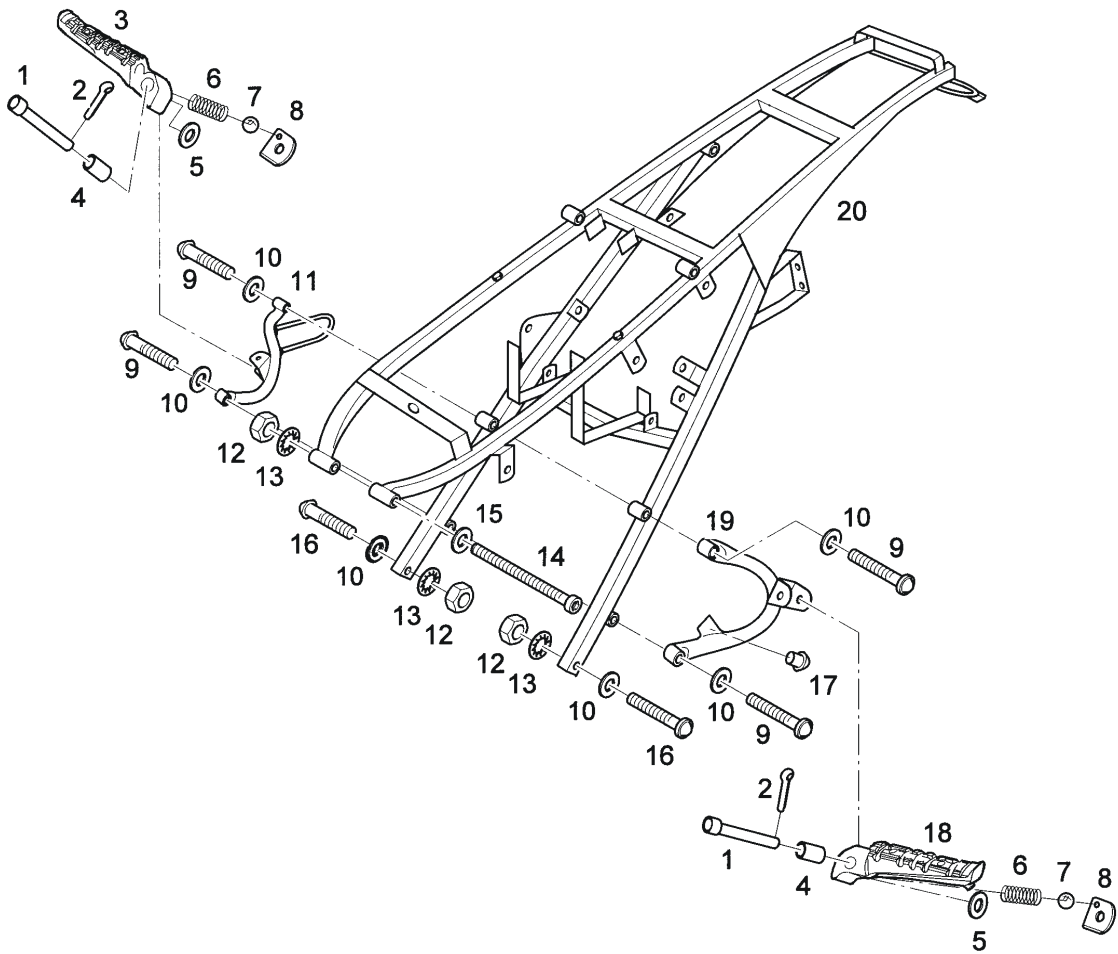
F02 RAHMENHECK REAR FRAME

1	9013126000	Lastösenstift clevis pin	2	2	2	2	2
2	9013464000	DIN 94-1,6x12-St-A4K Splint DIN 94-1,6x12-St-A4K split pin	2	2	2	2	2
3	9013081000	Fußraste hinten rechts rear footrest r.h.	1	1	1	1	1
4	9013116000	Hülse sleeve	2	2	2	2	2
5	9436013000	Scheibe DIN125-6,4-140HV-A4K Scheibe DIN125-6,4-140HV-A4K disk	2	2	2	2	2
6	9013124000	Druckfeder pressure spring	2	2	2	2	2
7	9400902000	TGL15515-1/4"-70 Kugel TGL15515-1/4"-70 ball	2	2	2	2	2
8	9013080000	Spezialscheibe special disk	2	2	2	2	2
9	9014545000	Linsen-Flanschkopfschr. M8x35-10.9-Dacromet flange button head screw M8x35-10.9-Dacromet	4	4	4	4	4
10	9438386000	DIN 137-B8-A4K Federscheibe DIN 137-B8-A4K spring washer	6	6	6	6	6
11	3621130690	Bügel für Fußrastenträger rechts schwarz footrest bracket right black	1	1	1	1	1
11	3621130680	Bügel für Fußrastenträger rechts weiß footrest bracket right white	1	1	1	1	1
12	9430692000	DIN 934-M8-10-A4K Sechskantmutter DIN 934-M8-10-A4K hexagon nut	3	3	3	3	3
13	9014396000	Sicherungsscheibe VS-8 Schnorr safety washer VS-8 Schnorr	3	3	3	3	3
14	9014593000	DIN 912-M8x140-10.9-A4K Zylinder-schraube DIN 912-M8x140-10.9-A4K allan screw	1	1	1	1	1
15	9444585000	DIN 125-8,4-140HV-A4K Scheibe DIN 125-8,4-140HV-A4K washer	1	1	1	1	1
16	9014544000	Linsenflanschkopfschr. M8x30-10.9-Dacromet flange button head screw M8x30-10.9-A4K Dacromet	2	2	2	2	2
17	3427020000	Auflagepuffer buffer	1	1	1	1	1
18	9013079000	Fußraste hinten links rear footrest l.h.	1	1	1	1	1



FAHRGESTELL / CHASSIS

BAGHIRA/MASTIFF



- 1. Front fork tube
- 2. Front fork cap
- 3. Front fork seal
- 4. Front fork nut
- 5. Front fork washer
- 6. Front fork spring
- 7. Front fork spring cap
- 8. Front fork spring cap nut
- 9. Rear shock absorber nut
- 10. Rear shock absorber cap
- 11. Rear shock absorber seal
- 12. Rear shock absorber washer
- 13. Rear shock absorber nut
- 14. Rear shock absorber spring
- 15. Rear shock absorber spring cap
- 16. Rear shock absorber spring cap nut
- 17. Rear shock absorber spring cap
- 18. Rear shock absorber
- 19. Rear axle assembly
- 20. Main frame

NR TEILNUMMER BEZEICHNUNG

BAGHIRA
BAGHIRA
SM
BAGHIRA
HR
BAGHIRA
SM HR
MASTIFF

NO. PART NO. DESCRIPTION

E2

F02 RAHMENHECK

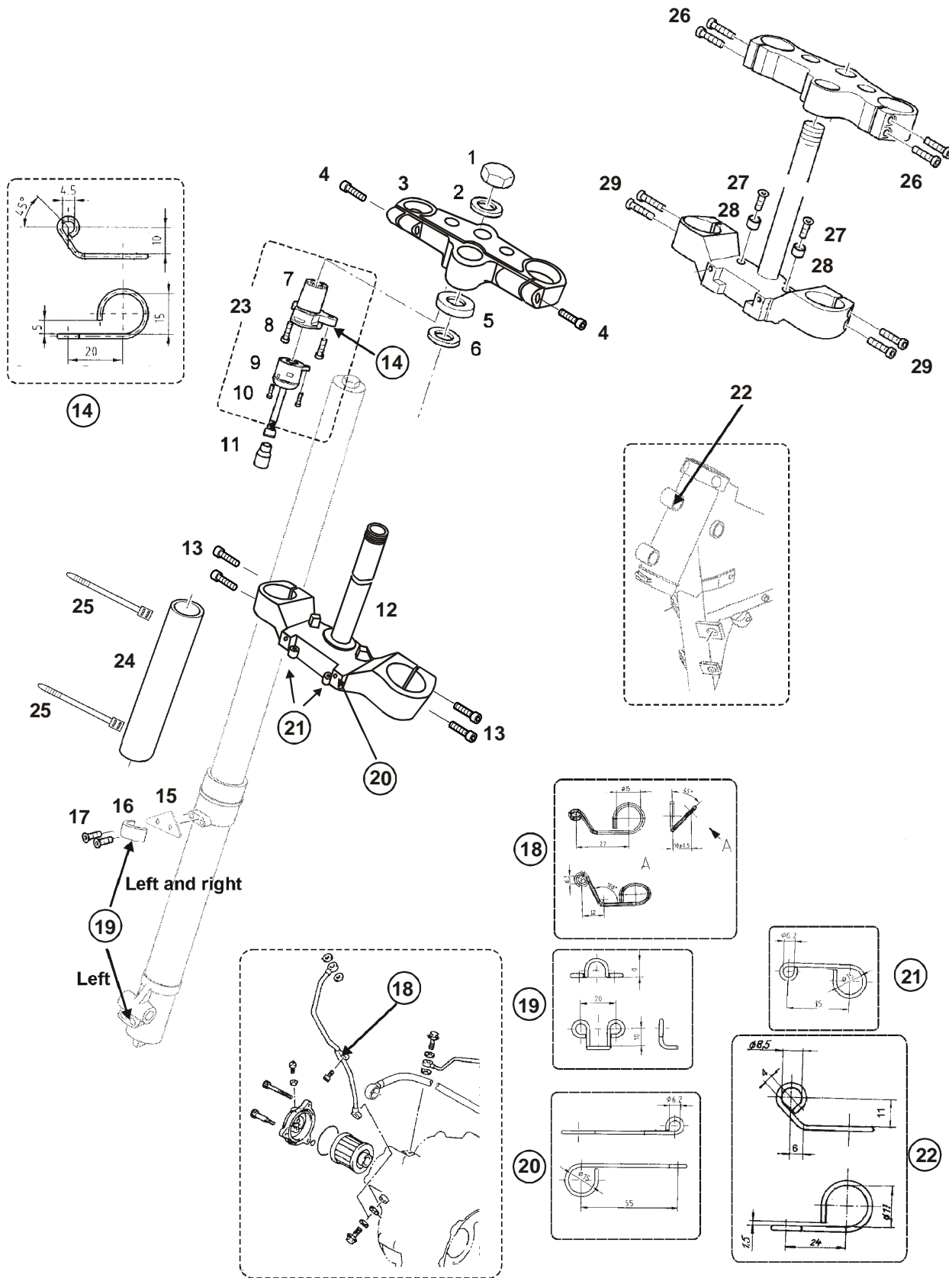
REAR FRAME

19	3621125690	Bügel für Fußrastenträger links tiefschwarz footrest bracket left black	1	1	1	1	1
19	3621125680	Bügel für Fußrastenträger links verkehrsweiß footrest bracket left	1	1	1	1	1
20	3621080695	Rahmenhinterteil schwarz rear frame, black	1	1	1	1	1
20	3621080685	Rahmenhinterteil verkehrsweiß rear frame, white	1	1	1	1	1



FAHRGESTELL / CHASSIS

BAGHIRA/MASTIFF



NR TEILNUMMER BEZEICHNUNG

NO. PART NO. DESCRIPTION

BAGHIRA
BAGHIRA
SM
BAGHIRA
HR
BAGHIRA
SM HR
MASTIFF

F2

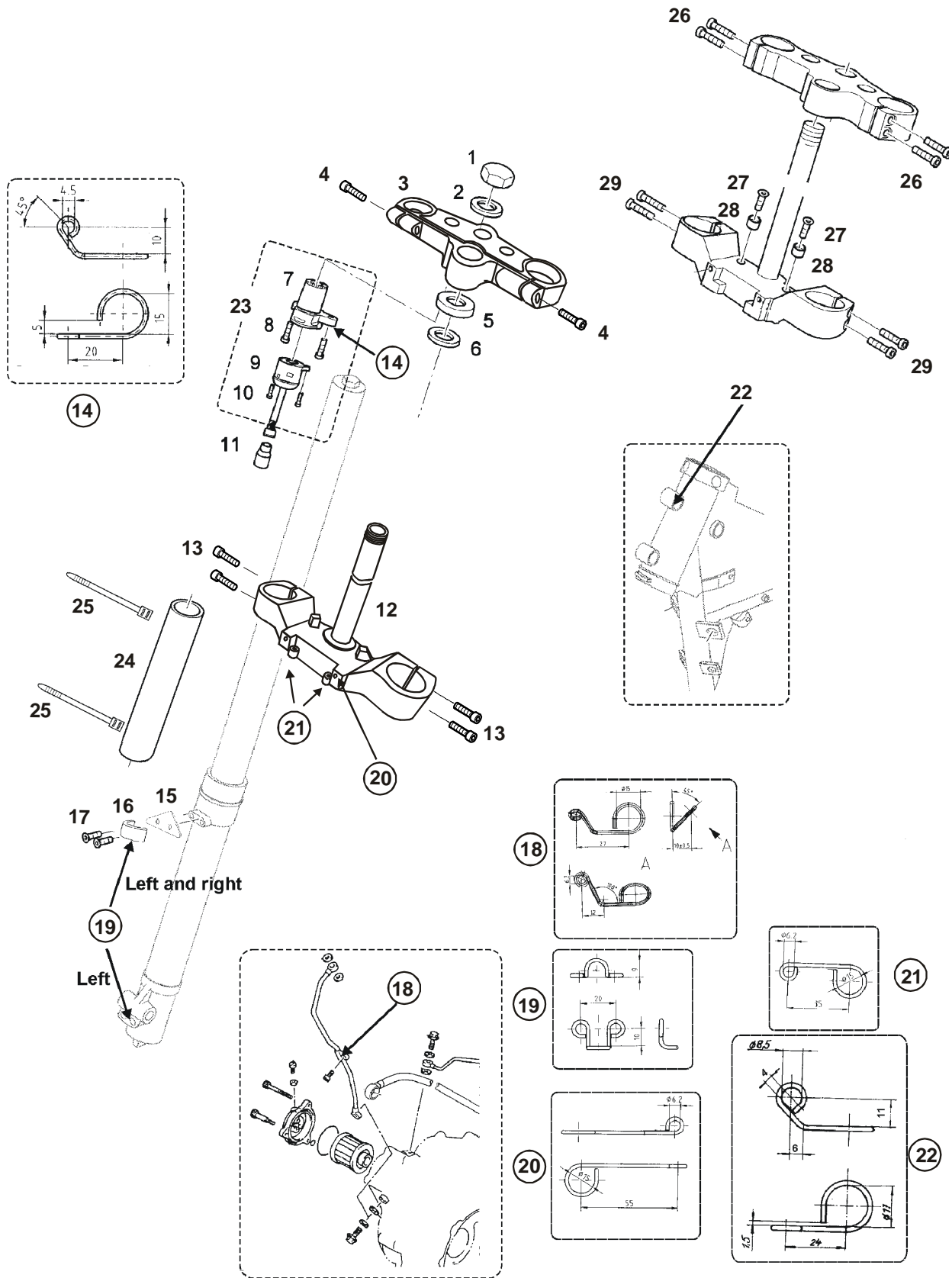
**F03 GABELBRILLEN UND ÖSEN
FORK BRIDGES AND GUIDES**

1	3422117000	Mutter M24x1 nut M24x1	1	1	1	1	1
2	3422118000	Scheibe washer	1	1	1	1	1
3	3622031615	Gabelbrille oben (Schmiedeteil) upper fork bridge	1	1	1	1	1
4	9411634000	DIN912 M10x35-10.9 Zylinderschraube DIN912 M10x35-10.9 allan screw	2	2	2	2	2
5	3622010000	Abdeckkappe cover	1	1	1	1	1
6	3622011000	Distanzscheibe distance washer	2	2	2	2	2
7	9022141000	Zündlenkschloß ignition steering wheel-lock	1	1	1	1	1
8	9014306000	Schraube f. ZLS AF50 M8x18 screw for ZLS AF 50 M 8x80	2	2	2	2	2
9	9022140000	Zündschalter ignition switch	1	1	1	1	1
10	9415041000	DIN 84 -AM 4x12-8.8-A4K Zylinderschraube DIN 84 -AM 4x12-8.8-A4K fillister head screw	2	2	2	2	2
11		Bestandteil Kabelbaum part of cable wireness					
12	3622034005	Gabelbrille unten (Schmiedeteil) bottom fork bridge	1	1	1	1	1
13	9014415000	DIN 912M8x30-10.9-A4K Zylinderschraube DIN 912 M8x30-10.9-A4K allan screw	4	4	4	4	4
14	3634037000	Öse (am Zündschloß) guide (mainswitch)	1	1	1	1	1
15	3622025000	Stützblech	2	2	2		
16	3622024005	Gummitülle für Tachometerwellenbefestig. rubber funnel for speedometer cable fastening	1	1	1		
17	9013399000	M5x12-8.8-A4K Linsenschraube M5x12-8.8-A4K button head screw	4	4	4		
18	3622019000	Öse (Kupplungsseilzug) guide (clutch cable)	1	1	1		
19	3622020000	Öse (Bremschlauch vorn, Tachowelle) schwarz guide(front brake hose, speedom. cable) plate	3	3	3		



FAHRGESTELL / CHASSIS

BAGHIRA/MASTIFF



NR TEILNUMMER BEZEICHNUNG

NO. PART NO. DESCRIPTION

BAGHIRA
BAGHIRA
SM
BAGHIRA
HR
BAGHIRA
SM HR
MASTIFF

G2

**F03 GABELBRILLEN UND ÖSEN
FORK BRIDGES AND GUIDES**

20	3622021000	Öse (Bremsschlauch vorn) guide (front brake hose)	1	1	1		
	9014413000	M6x12-10.9-A4K Linsenflanschkopfschraube M6x12-10.9-A4K flange button head screw	1	1	1		
21	3622023000	Öse (Bremsschlauch vorn, Tachowelle) guide(front brake hose, speedo. cable)			2	2	2
	9014413000	M6x12-10.9-A4K Linsenflanschkopf-schraube M6x12-10.9-A4K flange button head srew			2	2	2
22	3024115000	Öse guide	2	2	2	2	2
23	9014245000	Zündlenkschloß komplett ignition steering wheel-lock complete	1	1	1	1	1
24	9014696000	Schutzschlauch Neopren (Set) protecting tube (NEOPREN, set)	1	1	1		
25	9635325000	RAP Standardbinder TY 271 MX RAP wire clamping tape TY 271 MX	4				
26	9014415000	DIN 912 M8x30-10.9-A4K Zylinderschraube DIN 912 M8x30-10.9-A4K allan screw	4**	4**	4**	4**	4**
27	9014318000	DIN 7691-M8x30-8.8-A4K Schraube DIN 7691-M8x30-8.8-A4K screw	2**	2**	2**	2**	2**
28	3622016000	Distanzrohr spacer	2**	2**	2**	2**	2**
29	9014446000	DIN 912M8x35-10.9-A4K Zylinderschraube DIN 912 M8x35-10.9-A4K allan screw	4**	4**	4**	4**	4**
	3620034000	Ölkontrollschild STICKER "OIL LEVEL CHECK"	1+	1+	1+	1+	1+

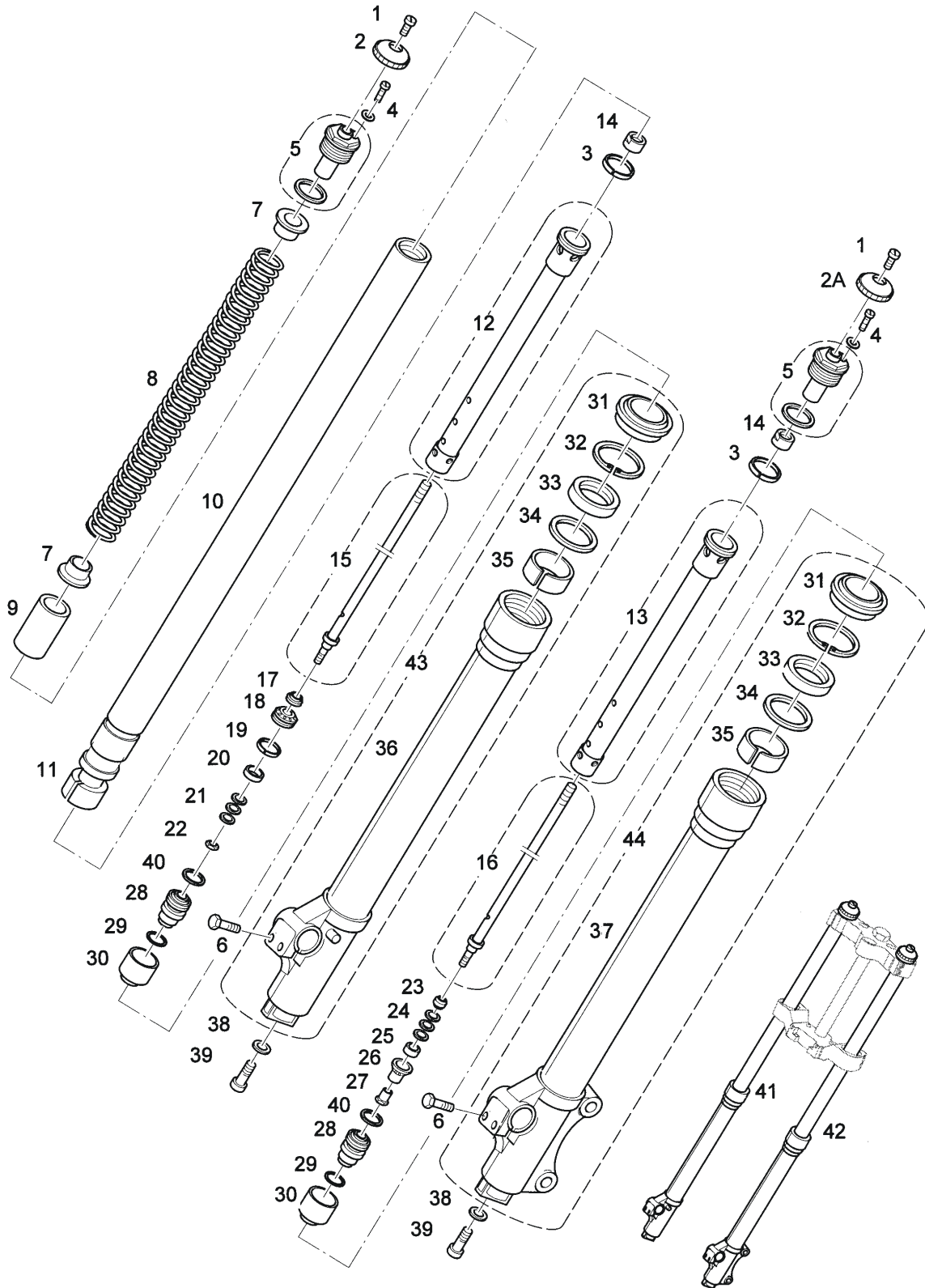
**bis Verbrauch/up to stock end

+siehe auch / see "32. Klebefolien / STICKERS "



FAHRGESTELL / CHASSIS

BAGHIRA/MASTIFF



NR TEILNUMMER BEZEICHNUNG

BAGHIRA
BAGHIRA
SM
BAGHIRA
HR
BAGHIRA
SM HR
MASTIFF

NO. PART NO. DESCRIPTION

H2

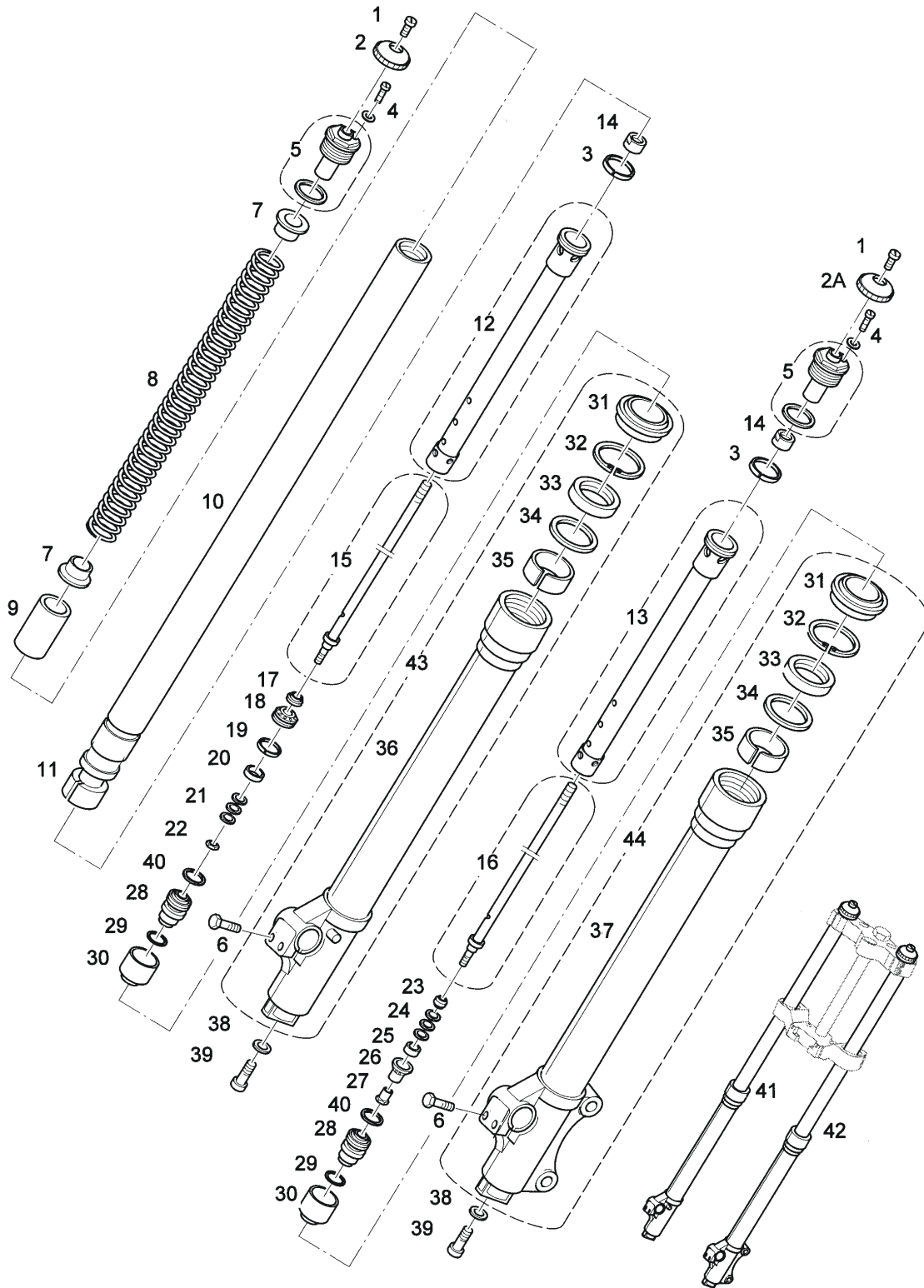
F04 TELESKOPGABEL BAGHIRA, STREET MOTO FRONTFORK BAGHIRA, STREET MOTO

NO.	PART NO.	DESCRIPTION	BAGHIRA	BAGHIRA SM	BAGHIRA HR	BAGHIRA SM HR	MASTIFF
1	9022050000	Schraube screw	2	2			
2	9022051000	Verstellknopf rechts knob right	1	1			
2A	9022086000	Verstellknopf links knob left	1	1			
3	9022062000	Ring ring	2	2			
4	9022052000	Schraube mit O-Ring screw c/w O-ring	2	2			
5	9022053000	Verschuß mit O-Ring upper plug c/w O-ring	2	2			
6	9412971000	DIN912-M6x25-8.8-A4K Schraube DIN912-M6x25-8.8-A4K screw	4	4			
7	9022057000	Federführungsring spring guide	4	4			
8	9022058000	Feder spring	2	2			
9	9022059000	Vorspannhülse pre-load-sleeve	2	2			
10	9022060000	Standrohr stanchion tube	2	2			
11	9022061000	Laufbuchse unten sliding bushing	2	2			
12	9022065000	Dämpfungskörper rechts damping cartridge body right h.	1	1			
13	9022066000	Dämpfungskörper links damping cartridge body left h.	1	1			
14	9022056000	Gegenmutter lock nut	2	2			
15	9022067000	Dämpferstange rechts right h. inner rod	1	1			
16	9022068000	Dämpferstange links left h. inner rod	1	1			
17	9022069000	Gegenfeder rebound spring	1	1			
18	9022070000	Dämpfungskolben rechts right h. piston	1	1			
19	9022088000	Dämpfungsring r.h. bush brake	1	1			



FAHRGESTELL / CHASSIS

BAGHIRA/MASTIFF



NR TEILNUMMER BEZEICHNUNG

BAGHIRA
BAGHIRA
SM
BAGHIRA
HR
BAGHIRA
SM HR
MASTIFF

NO. PART NO. DESCRIPTION

12

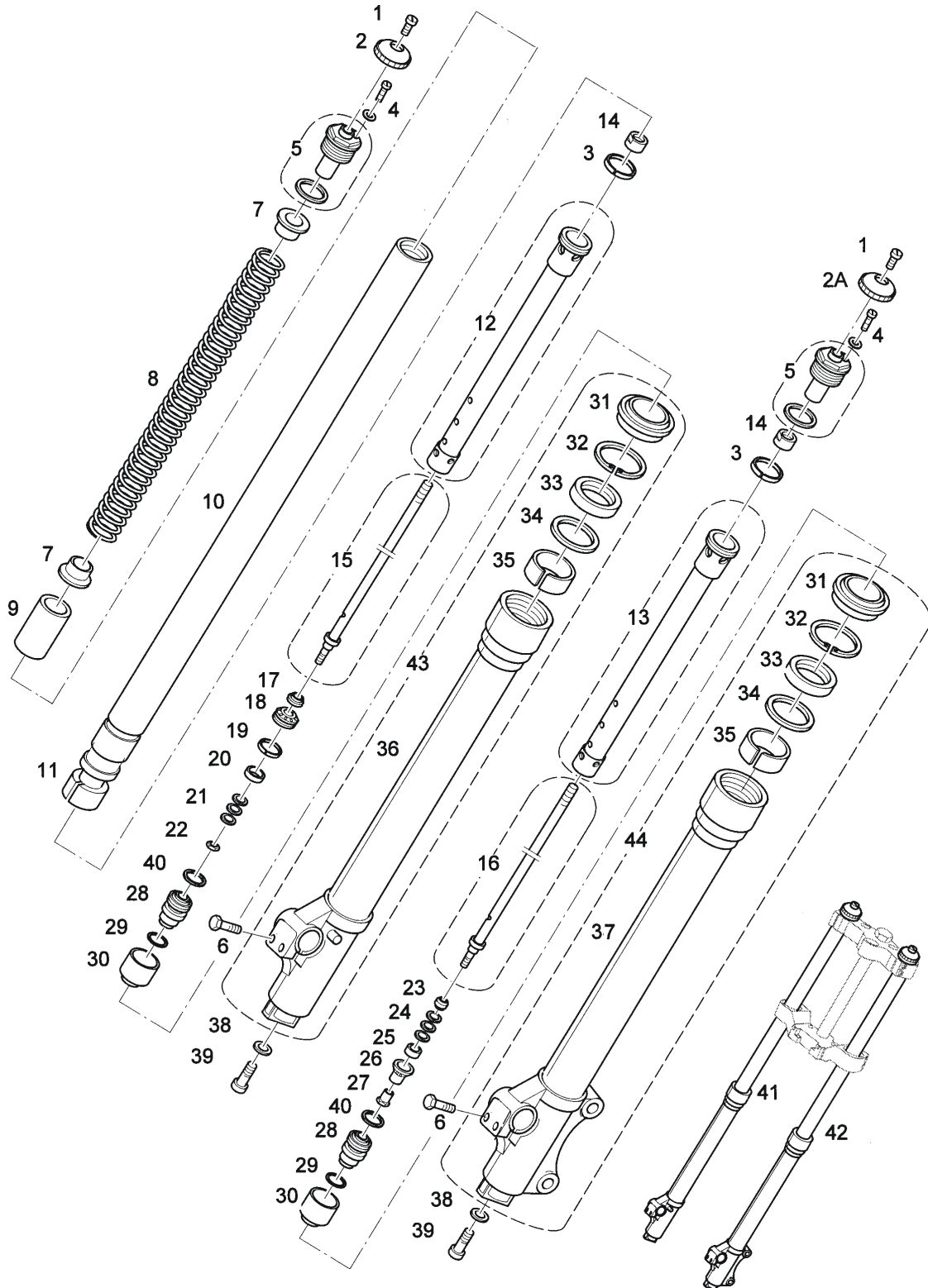
**F04 TELESKOPGABEL BAGHIRA, STREET MOTO
FRONTFORK BAGHIRA, STREET MOTO**

NO.	PART NO.	DESCRIPTION	BAGHIRA	BAGHIRA SM	BAGHIRA HR	BAGHIRA SM HR	MASTIFF
20	9022089000	Ventil rechts r.h. valve pin	1	1			
21	9022071000	Lamellen rechts washer r.h.	4	4			
22	9022072000	Klemmmutter check nut	1	1			
23	9022090000	Gegenhalter cap	1	1			
24	9022091000	Lamellen links washer l.h.	1	1			
	9022092000	Lamellen links washer l.h.	1	1			
	9022093000	Lamellen links washer l.h.	1	1			
25	9022094000	Ventil links l.h. valve pin	1	1			
26	9022095000	Dämpfungskolben Einfederung l.h. damping piston	1	1			
27	9022096000	Mutter Nut	1	1			
28	9022097000	Fußventil foot valve	2	2			
29	9022073000	Sprengring circlip	2	2			
30	9022074000	Puffer unten bottom buffer	2	2			
31	9022122000	Abstreifring dust seal	2	2			
32	9022076000	Sprengring stop ring	2	2			
33	9022120000	Dichtring oil seal	2	2			
34	9022078000	Stahlscheibe steel washer	2	2			
35	9022079000	Buchse bushing	2	2			
36	9022084000	Gleitrohr rechts r.h. Slider	1	1			



FAHRGESTELL / CHASSIS

BAGHIRA/MASTIFF



NR TEILNUMMER BEZEICHNUNG

BAGHIRA
BAGHIRA
SM
BAGHIRA
HR
BAGHIRA
SM HR
MASTIFF

NO. PART NO. DESCRIPTION

J2

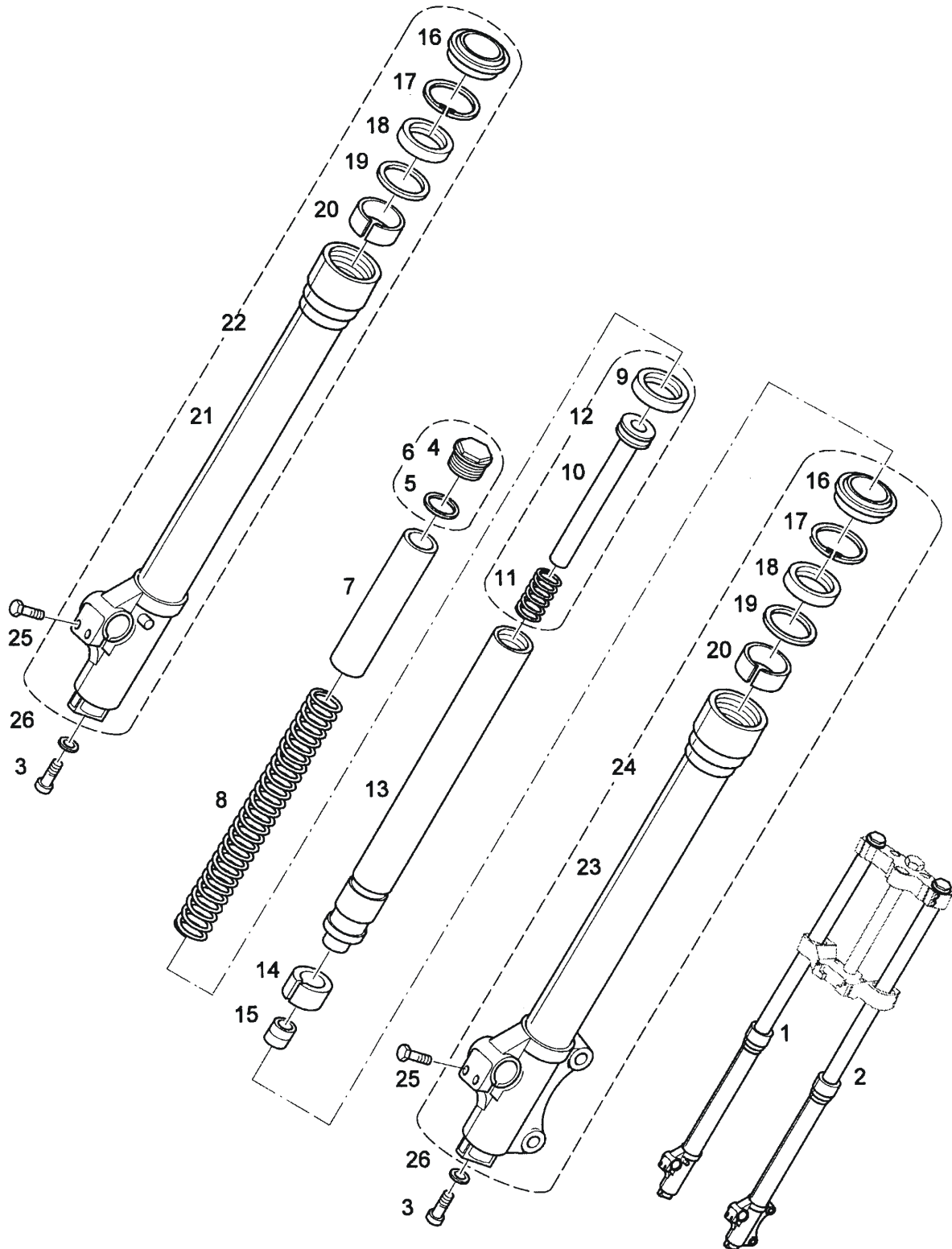
**F04 TELESKOPGABEL BAGHIRA, STREET MOTO
FRONTFORK BAGHIRA, STREET MOTO**

37	9022085000	Gleitrohr links l.h. slider	1	1				
38	9022082000	Dichtscheibe oil seal	2	2				
39	9022081000	Schraube screw	2	2				
40	9022098000	Sprengring circlip	2	2				
41	9014303000	Gabelholm rechts verstellbar fork strut right adjustable	1	1				
42	9014302000	Gabelholm links verstellbar fork strutleft adjustable	1	1				
43	9022101000	Gleitrohr rechts komplett r.h. slider complet	1	1				
44	9022102000	Gleitrohr links komplett l.h. slider complet	1	1				



FAHRGESTELL / CHASSIS

BAGHIRA/MASTIFF



NR TEILNUMMER BEZEICHNUNG

BAGHIRA
BAGHIRA
SM
BAGHIRA
HR
BAGHIRA
SM HR
MASTIFF

NO. PART NO. DESCRIPTION

K2

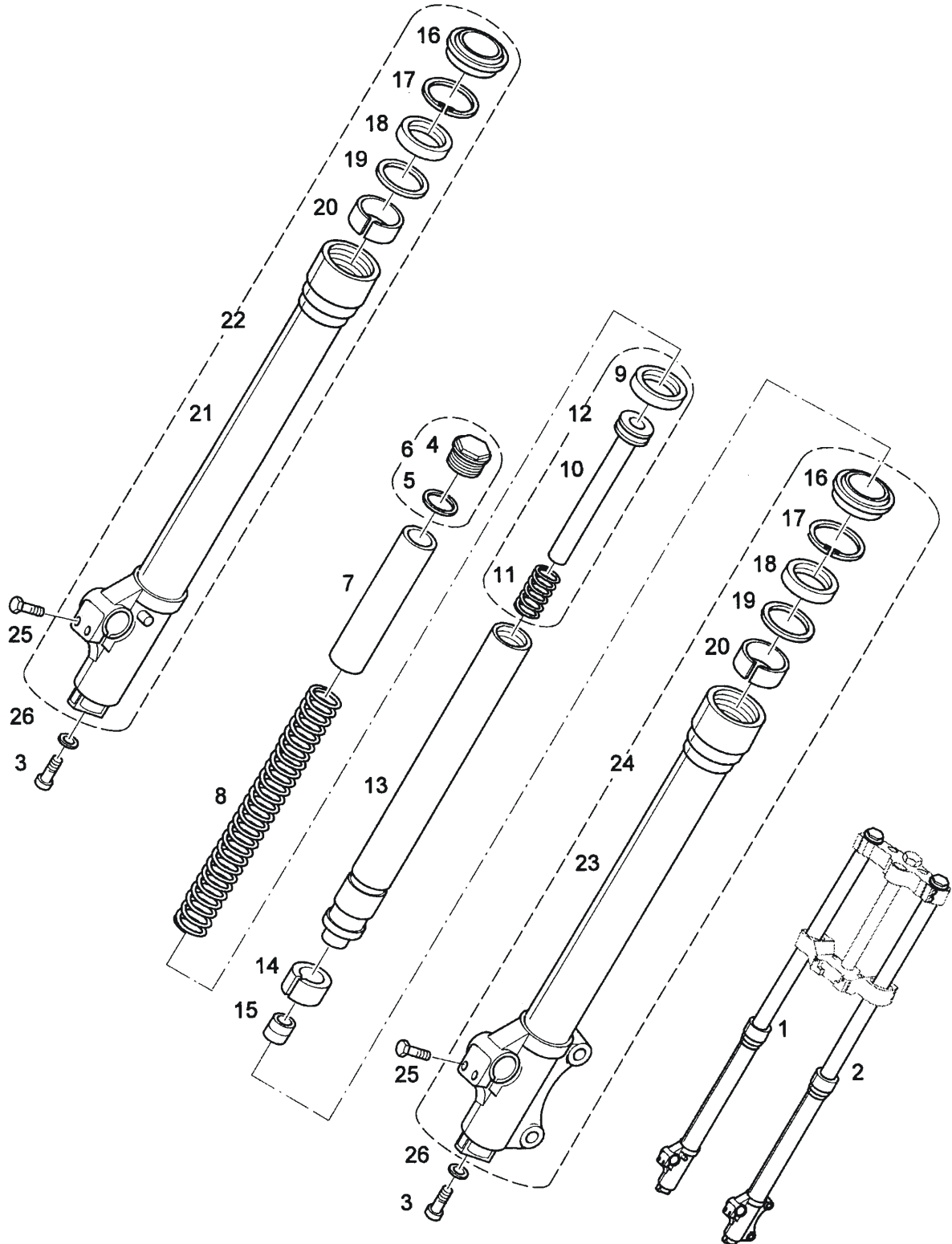
**F05 TELESKOPGABEL OHNE VERSTELLUNG
FRONTFORK NOT ADJUSTABLE**

1	9014305000	Gabelholm rechts, nicht verstellbar fork strut right, not adjustable			1	1	1
2	9014304000	Gabelholm links, nicht verstellbar fork strut left, not adjustable			1	1	1
3	9022081000	Schraube screw			2	2	2
4	9022054000	Verschlussschraube plug			2	2	2
5	9022055000	O-Ring O-ring			2	2	2
6		kein Ersatzteil no spare part					
7	9022106000	Vorspannhülse pre-load-sleeve			2	2	2
8	9022107000	Feder spring			2	2	2
9	9022063000	Kolbenring bush ring			2	2	2
10	9022064000	Stützrohr damper rod			2	2	2
11	9022108000	Anschlagfeder rebound spring			2	2	2
12	9022109000	Stützrohr komplett damper rod complet			2	2	2
13	9022110000	Standrohr stanchion tube			2	2	2
14	9022111000	Buchse unten lower bush			2	2	2
15	9022112000	Endanschlag foot buffer			2	2	2
16	9022122000	Abstreifring dust seal			2	2	2
17	9022076000	Sprengring stop ring			2	2	2
18	9022120000	Dichtring oil seal			2	2	2
19	9022078000	Stahlscheibe steel washer			2	2	2
20	9022113000	Buchse oben upper bush			2	2	2



FAHRGESTELL / CHASSIS

BAGHIRA/MASTIFF



NR TEILNUMMER BEZEICHNUNG

BAGHIRA
BAGHIRA
SM
BAGHIRA
HR
BAGHIRA
SM HR
MASTIFF

NO. PART NO. DESCRIPTION

L2

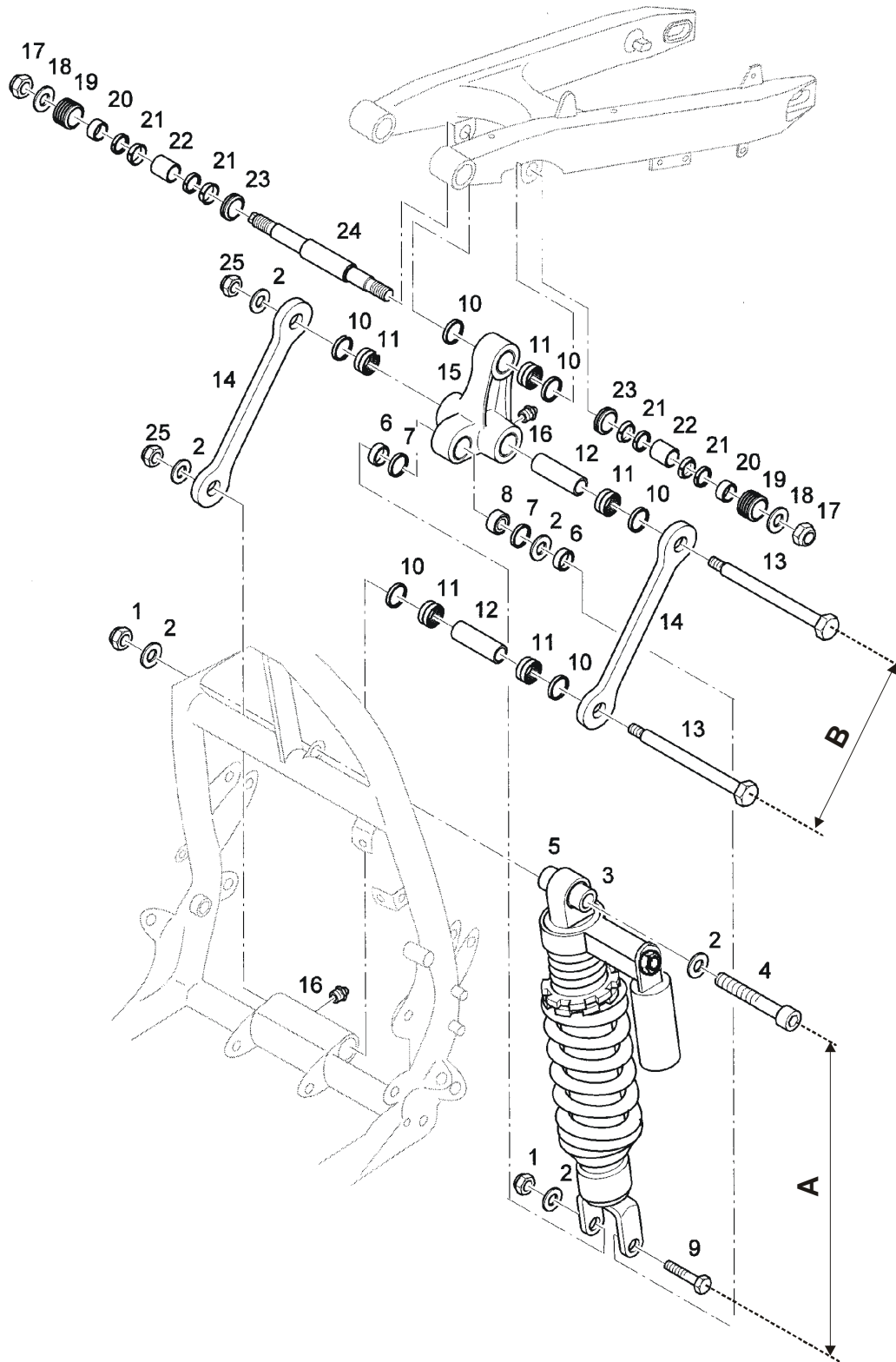
**F05 TELESKOPGABEL OHNE VERSTELLUNG
FRONTFORK NOT ADJUSTABLE**

21	9022084000	Gleitrohr rechts r.h. slider			1	1	1
22	9022115000	Gleitrohr rechts komplett r.h. slider complet			1	1	1
23	9022085000	Gleitrohr links l.h. slider			1	1	1
24	9022116000	Gleitrohr links komplett l.h. slider complet			1	1	1
25	9022087000	Schraube screw			4	4	4
26	9022082000	Dichtscheibe oil seal			2	2	2



FAHRGESTELL / CHASSIS

BAGHIRA/MASTIFF



NR TEILNUMMER BEZEICHNUNG

BAGHIRA
BAGHIRA
SM
BAGHIRA
HR
BAGHIRA
SM HR
MASTIFF

NO. PART NO. DESCRIPTION

M2

**F06 HINTERRADFEDERUNG
REAR SUSPENSION**

1	9430373000	DIN 985-M10-8-A4K Sechskantmutter DIN 985-M10-8-A4K hexagon nut	2	2	2	2	2
2	9436183000	DIN 125-10,5-140HV-A4K Scheibe DIN 125-10,5-140HV-A4K disk	5	5	5	5	5
3	9014207000	Zentralfederbein B=412 mm shock absorber B=412 mm			1	1	1
4	9014425000	DIN 912-M10x45-8.8-A4KZylinderschrau. DIN 912-M10x45-8.8-A4K allan screw	1	1	1	1	1
5	9014206000	Zentralfederbein B=425 mm shock absorber B=425 mm	1	1			
6	9013119000	Hülse sleeve	2	2	2	2	2
7	9013127000	Dichtring shaft seal	2	2	2	2	2
8	9013131000	Lager bearing	1	1	1	1	1
9	9013107000	Schraube screw	1	1	1	1	1
10	9014357000	Dichtung DH 18x24x3 shaft seal DH 18x24x3	6	6	6	6	6
11	9014321000	Nadellager needle bearing	6	6	6	6	6
12	3426028000	Lagerhülse bearing sleeve	2	2	2	2	2
13	9013106000	Schraube screw	2	2	2	2	2

Federbein/shock absorber B=425 mm:

Feder/spring

Länge/length 260mm

Federkonstante/spring rate 75N/m

Vorspannung/preload 28mm

Federbein/shock absorber B=412 mm:

Feder/spring

Länge/length 240mm

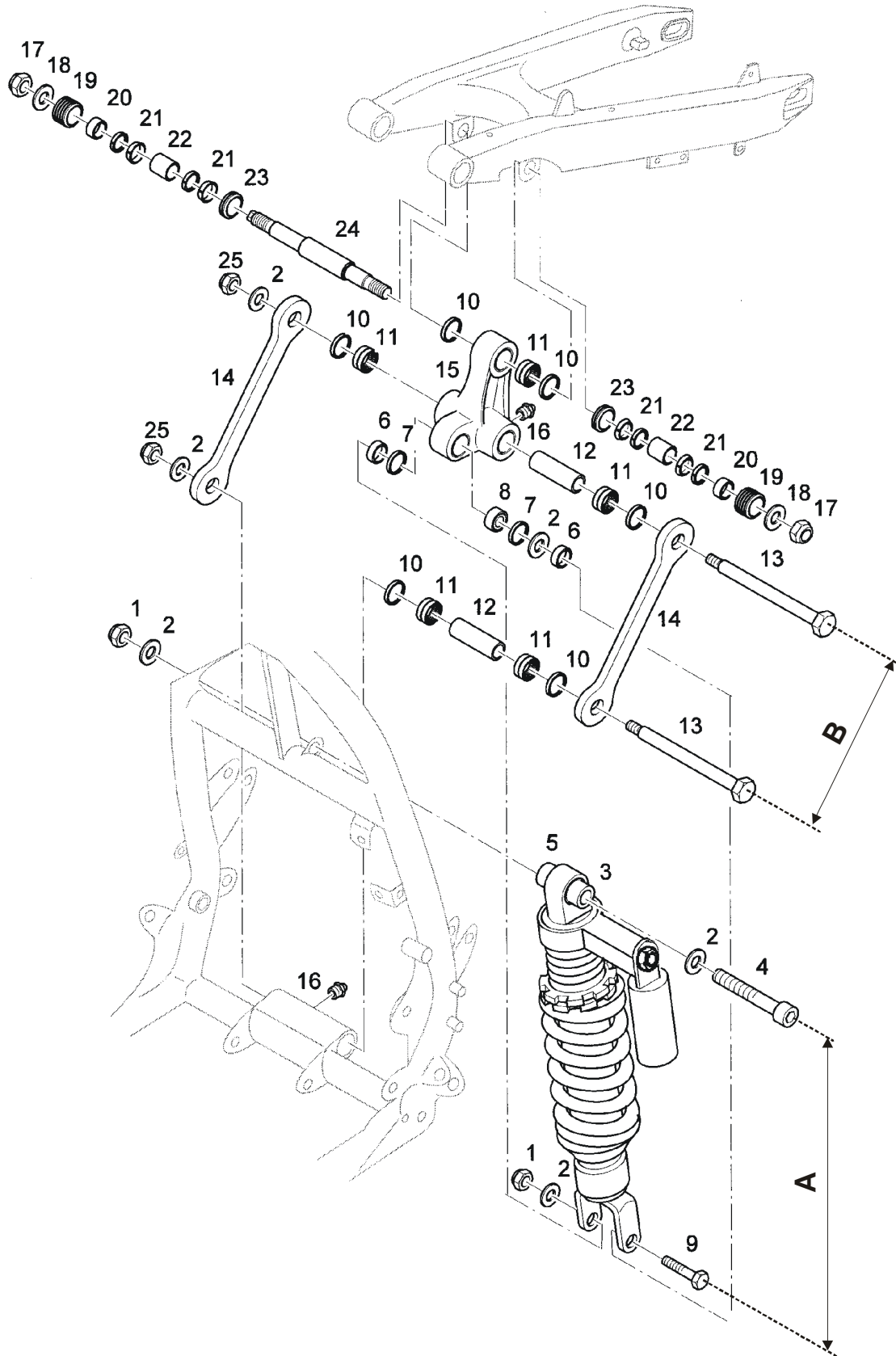
Federkonstante/spring rate 80N/m

Vorspannung/preload 16mm



FAHRGESTELL / CHASSIS

BAGHIRA/MASTIFF



NR TEILNUMMER BEZEICHNUNG

NO. PART NO. DESCRIPTION

BAGHIRA
BAGHIRA
SM
BAGHIRA
HR
BAGHIRA
SM HR
MASTIFF

N2

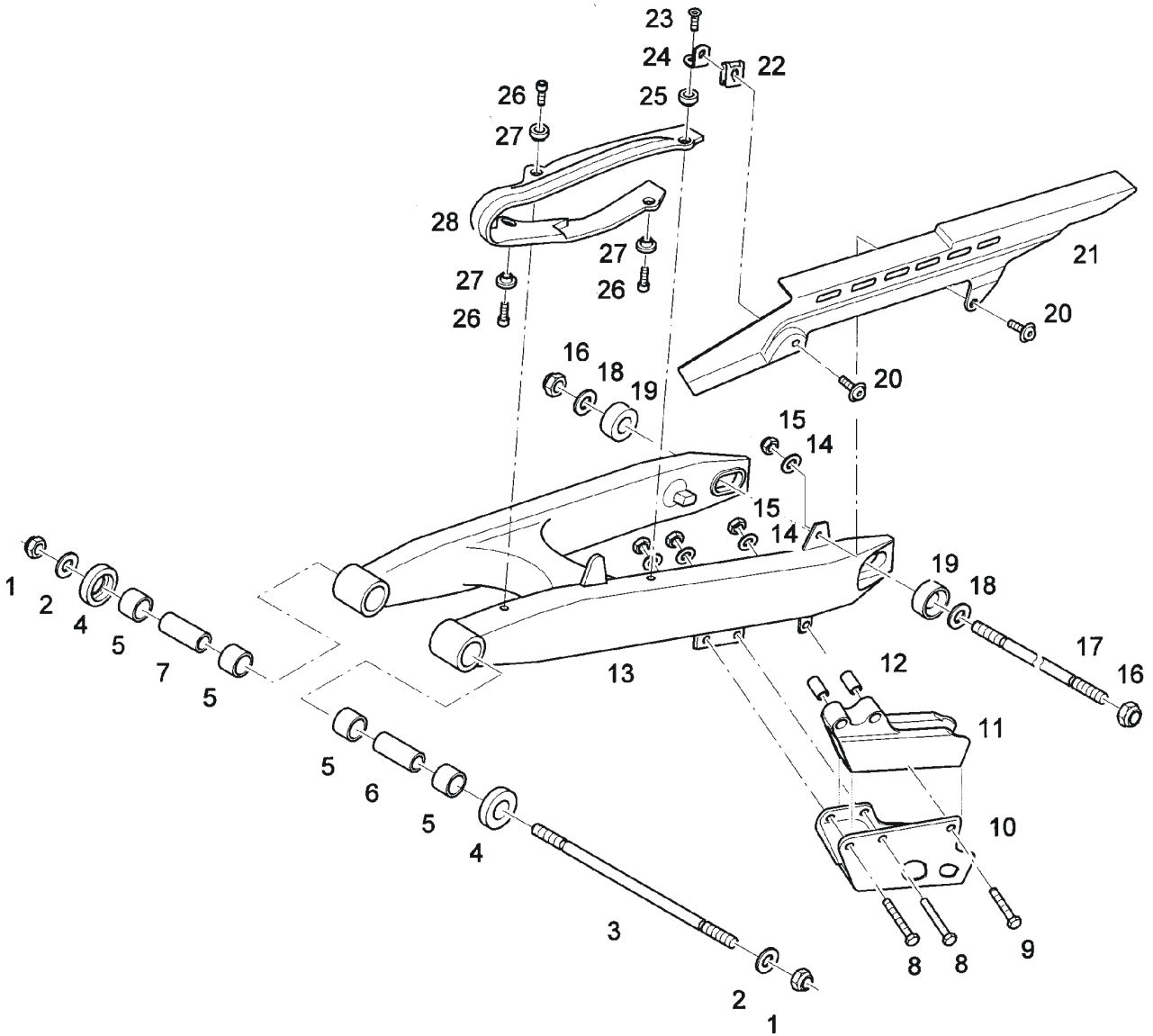
F06 HINTERRADFEDERUNG REAR SUSPENSION

14	3626040000	Zugstrebe A=118 pull rod A=118	2	2	2	2	2
15	3626037005	Verbindungsarm komplett assembly crescent part compl.	1	1	1	1	1
	3626034005	Verbindungsarm ohne Innenteile assembly crescent part without inner parts	1	1	1	1	1
16	9014253000	Kegelschmiernippel DIN 71412-A-S6-A3G grease nipple DIN 71412-A-S6-A3G	2	2	2	2	2
17	9014431000	DIN 985 M12-8-A4K Mutter DIN 985 M12-8-A4K nut	2	2	2	2	2
18	9436423000	DIN 125 -13-140HV-A4K Scheibe DIN 125 -13-140HV-A4K washer	2	2	2	2	2
19	3626031000	Wellrohr NW 19, Zuschnittlänge 15 mm protecting tube NW 19, rough length 15 mm	2	2	2	2	2
20	3626017000	Distanzring 17,8x14,2x8 spacer 7,8x14,2x8	2	2	2	2	2
21	9014223000	RINGFEDER 14x18 RfN 8006 RINGFEDER (ring spring) 14x18 RfN 8006	4	4	4	4	4
22	3626052000	Distanzring 17,8x14,2x11,5 spacer 7,8x14,2x11,5	2	2	2	2	2
23	3626032000	Wellrohr NW 19-5, Zuschnittlänge 5 mm protecting tube NW 19, rough length 5 mm	2	2	2	2	2
24	3626055005	Schwinghebelbolzen bolt for swing lever	1	1	1	1	1
25	9013408000	DIN 985-M10x1,25-8-A4K Sechskantmutter DIN 985-M10x1,25-8-A4K hexagon nut	2	2	2	2	2



FAHRGESTELL / CHASSIS

BAGHIRA/MASTIFF



NR TEILNUMMER BEZEICHNUNG

NO. PART NO. DESCRIPTION

BAGHIRA
BAGHIRA
SM
BAGHIRA
HR
BAGHIRA
SM HR
MASTIFF

B3

**F07 HINTERRADSCHWINGE
SWING FORK**

1	9014546000	DIN 985 M16x1,5-Dacr. 320 Mutter DIN 985 M16x1,5-Dacr. 320 hex.	2	2	2	2	2
2	3426028000	Lagerhülse bearing sleeve	1	1	1	1	1
	0018156000	Scheibe washer	2	2	2	2	2
3	3626030000	Schwinglagerbolzen swing bearing bolt	1	1	1	1	1
4	3626029000	Abdeckappe cover	2	2	2	2	2
5	9014241000	Nadelhülse HK 2218 RS needle sleve	4	4	4	4	4
6	3626011000	Lagerbuchse links, 68 mm lang bearing bush left, 68 mm	1	1	1	1	1
7	3626012000	Lagerbuchse rechts, 82 mm lang bearing bush right, 82 mm	1	1	1	1	1
8	9014312000	DIN 6912-M6x45-8.8-A4K Schraube DIN 6912-M6x45-8.8-A4K screw	2	2	2	2	
9	9404096000	DIN 933-M6x20-8.8-A4K Sechskantschr. DIN 933-M6x20-8.8-A4K hexagon screw	1	1	1	1	
10	9014247000	Blech für Kettenführung holder for chain guide	1	1	1	1	
11	9014226000	Kettungsführungsklotz Nr. 2862 chain guide	1	1	1	1	
12	3626028000	Distanzhülse distance slleve	2	2	2	2	
13	3626080005	Schwinggabel komplettiert swing fork complete	1*	1*	1*		
	3626081005	Schwinggabel komplettiert swing fork complete				1*	1*
14	9436013000	DIN 125-A6,4-140HV-A4K Scheibe DIN 125-A6,4-140HV-A4K washer	4	4	4	4	4
15	9430098000	DIN 985-M6-8-A4K Sechskantmutter DIN 985-M6-8-A4K hexagonal nut	4	4	4	4	4
16	9014546000	DIN 985-M16x1,5-A4K Sechskantmutter DIN 985-M16x1,5-A4K hexagon nut	2	2	2	2	2

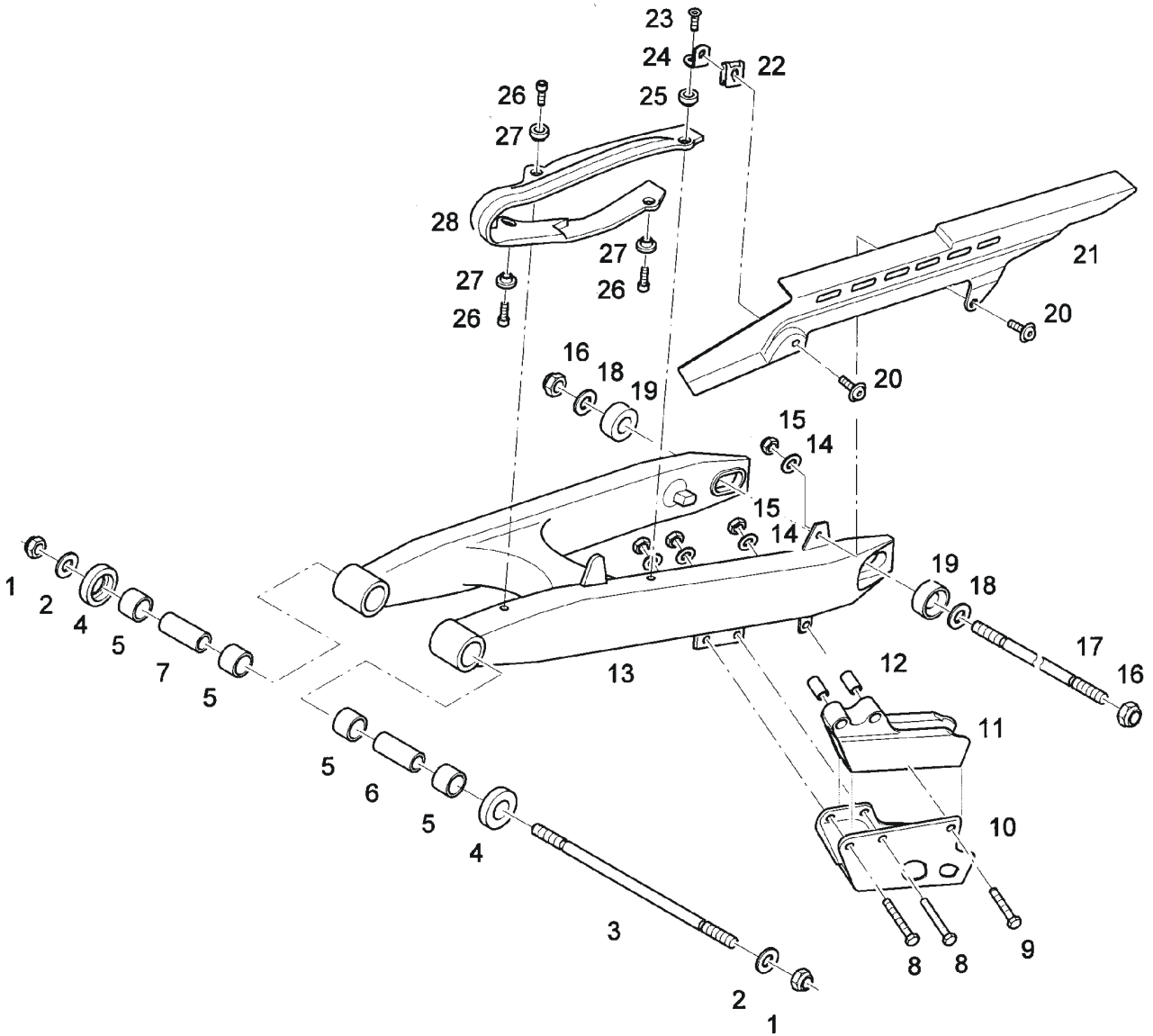
*versehen mit den Teilen Nr. 1 bis 7, Abschn. 6, Teile 17 und 21

* completed with part No. 1 up to 7 and Nr. 6., part no. 17 and 21



FAHRGESTELL / CHASSIS

BAGHIRA/MASTIFF



NR TEILNUMMER BEZEICHNUNG

NO. PART NO. DESCRIPTION

BAGHIRA
BAGHIRA
SM
BAGHIRA
HR
BAGHIRA
SM HR
MASTIFF

C3

**F07 HINTERRADSCHWINGE
SWING FORK**

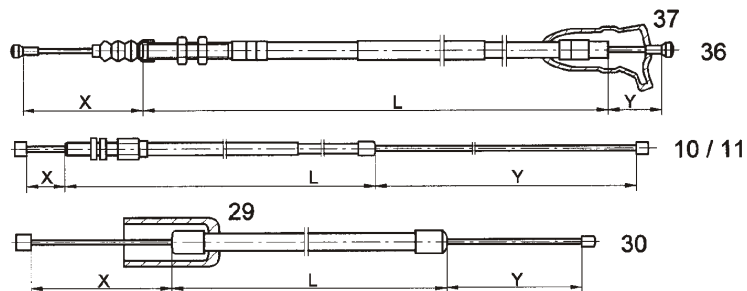
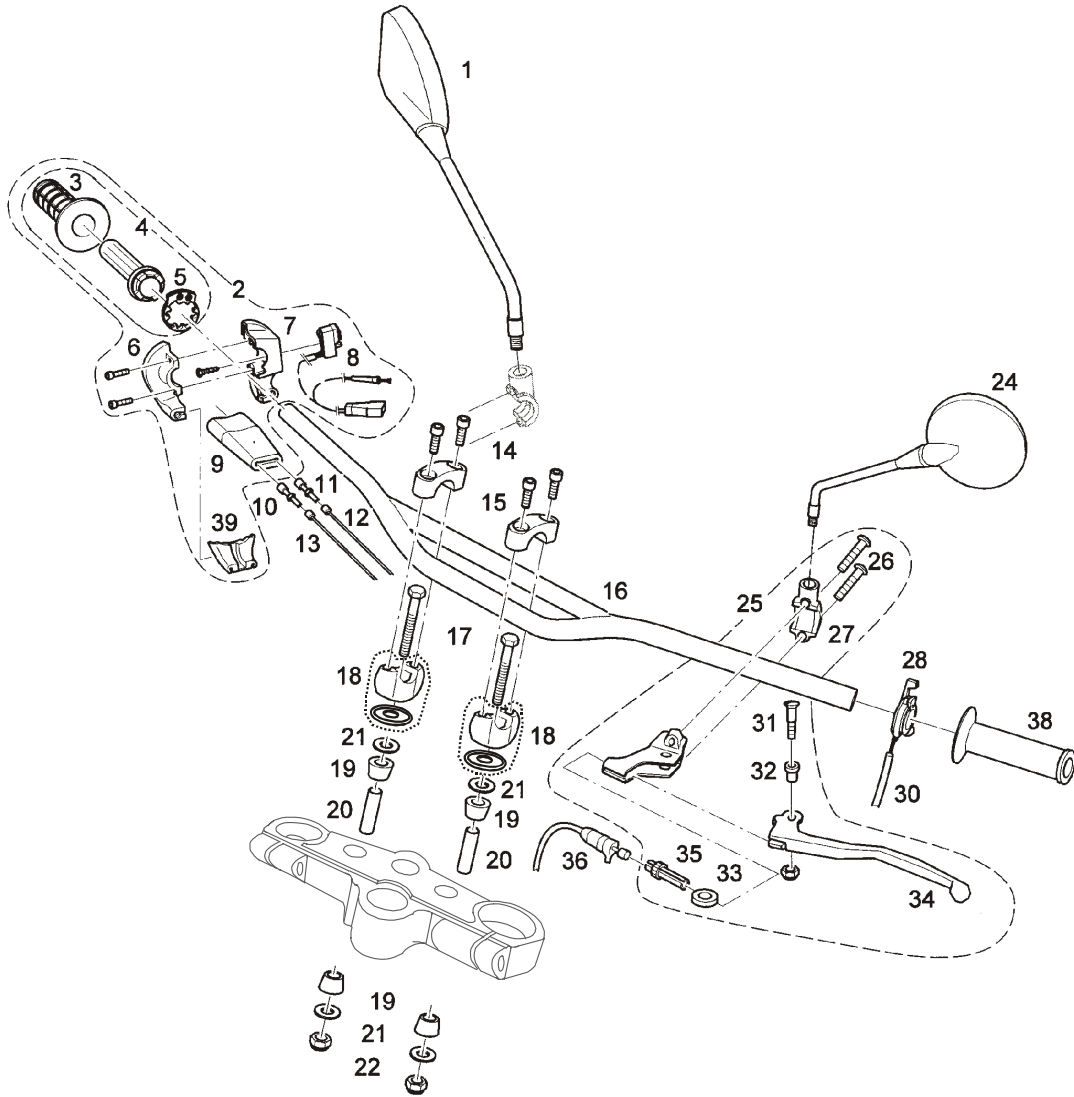
17	3625020000	Achse axle	1	1	1	1	1
18	0018156000	Scheibe washer	2	2	2	2	2
19	3625021000	Scheibe washer	2	2	2	2	2
20	9014367000	Linsen-Flanschkopfschr. M6x16-10.9-A4K flange button head screw M6x16-10.9-A4K	2	2	2	2	2
21	9014248000	Kettenabdeckung chain protector	1	1	1	1	1
22	9013278000	Blechmutter M6-ps-sw BM 15462 pan-head nut M6-ps-sw BM 15462	1	1	1	1	1
23	9014432000	DIN 7991-M5x20-8.8-A4K Senkschraube DIN7991-M5x20-8.8-A4K counters.head scr.	1	1	1	1	1
24	3626026000	Winkel für Kettengleiter holder for swing arm protector	1	1	1	1	1
25	3626027000	Hülse flach für Kettengleiter flat sleeve for chain protector	1	1	1	1	1
26	9411552000	DIN 912-M5x12-8.8-A4K Zylinderschraube DIN 912-M5x12-8.8-A4K allan screw	3	3	3	3	3
27	3626025000	Hülse für Kettengleiter sleeve for swing arm protector	3	3	3	3	3
28	9014224000	Kettengleiter chain and swing arm protector	1	1	1	1	1
29	9014480000	DIN 933-M8x40-8.8-A4K Sechskantschr. DIN 933-M8x40-8.8-A4K hex. screw	2			2	2
	9406241000	DIN 933-M8x45-8.8-A4K Sechskantschr. DIN 933-M8x45-8.8-A4K hex. screw		2	2		
30	9430694000	DIN934-M8-A4K Sechskantmutter DIN934-M8-A4K hexagon nut	2	2	2	2	2
	3620028000	Klebefolie Reifendruck/Kettendurchhang STICKER "TIRE PRESSURE/CHAIN ADJUSTMENT"	1	1**	1**		
	3620047000	Klebefolie Reifendruck/Kettendurchhang STICKER "TIRE PRESSURE/CHAIN ADJUSTMENT"	1**				
	3620029000	Klebefolie Reifendruck/Kettendurchhang STICKER "TIRE PRESSURE/CHAIN ADJUSTMENT"			1**	1**	1**

** siehe / SEE auch "37. Klebefolien / STICKERS"



FAHRGESTELL / CHASSIS

BAGHIRA/MASTIFF



NR TEILNUMMER BEZEICHNUNG

NO. PART NO. DESCRIPTION

BAGHIRA
BAGHIRA
SM
BAGHIRA
HR
BAGHIRA
SM HR
MASTIFF

D3

**F08 LENKER
HANDLEBAR**

1	9013351000	Spiegel rechts mirror right	1	1	1	1	1
2	9014320000	Gasdrehgriff mit Schalter rechts * twist grip complete *	1	1	1	1	1
3	9023051000	Drehgriffgummi rubber grip	1	1	1	1	1
4	9023205000	Mantelrohr mit Gummi und Einhängeteil twist grip tube complete	1	1	1	1	1
5	8050725000	Einhängeteil, klein cable holder	1	1	1	1	1
6	9022173000	Schalterhinterteil ** rear cover for switch **	1	1	1	1	1
7	9022174000	Schalervorderteil ** front cover for switch **	1	1	1	1	1
8	9022175000	Schalersatz ** switch set **	1	1	1	1	1
9	9022172000	Gummikappe für Gasseilzug ** ruber cap for pull throttle cable **	1	1	1	1	1
10	8050724000	Stellschraube M8 für Gasseilzug adjusting screw c/w nut M8 for throttle cable	1	1	1	1	1
11	9022171000	Stellschraube M6 für Gasseilzug adjusting screw c/w nut M6 for throttle cable	1	1	1	1	1
12	3623016000	Gasseilzug- Zug L=835mm, x+y=132mm pull throttle cable L=835mm, x+y=132mm	1	1	1	1	1
13	3623017000	Gasseilzug- Schub L=835mm, x+y=163mm push throttle cable L=835mm, x+y=163mm	1	1	1	1	1
14	9013436000	DIN 912 M8x30-8.8-A4K Zylinderschraube. DIN 912 M8x30-8.8-A4K allan screw.	4	4	4	4	4
15	9014317000	Lenkerhalter oben grau upper handlebar clamp	2	2	2	2	2
16	3623008705	Lenker mit Querstrebe, schwarz handlebar, black	1	1	1	1	
16	3623008745	Lenker mit Querstrebe, alufarbig handlebar, al	1	1	1	1	

* siehe / see auch 23Elektrische Anlage / Electrical equipment“

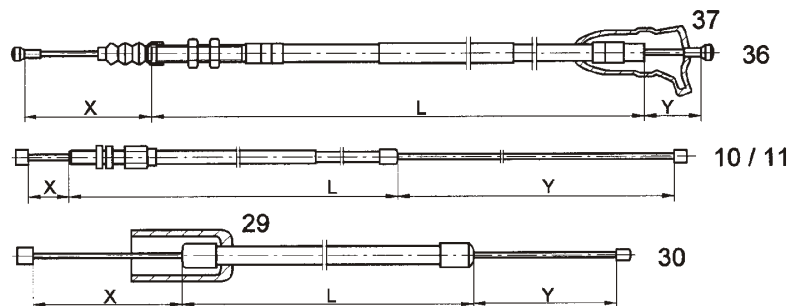
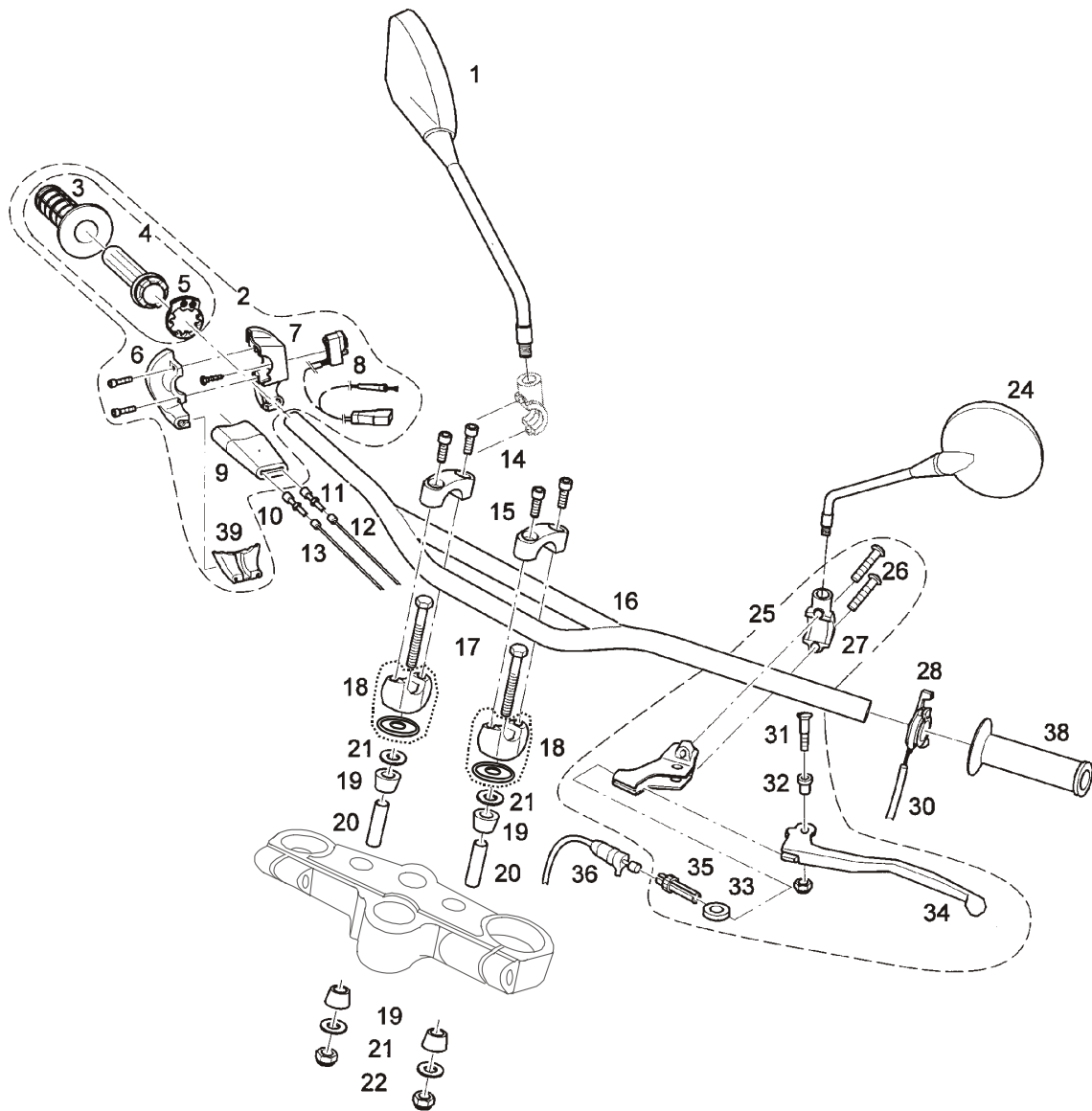
** Teile von Nr. 2 Gasdrehgriff mit Schalter

** parts of No. 2 twist grip complete



FAHRGESTELL / CHASSIS

BAGHIRA/MASTIFF



NR TEILNUMMER BEZEICHNUNG

NO. PART NO. DESCRIPTION

BAGHIRA
BAGHIRA
SM
BAGHIRA
HR
BAGHIRA
SM HR
MASTIFF

E3

**F08 LENKER
HANDLEBAR**

17	9013315000	DIN 933 M10x60-10.9-A4K Sechskantschr. DIN 933 M10x60-10.9-A4K hexagonal bolt	2	2	2	2	2
18	9014308000	Lenkerhalter unten mit Scheibe lower handlebar clamp c/w washer	2	2	2	2	2
19	3623030000	Dämpfergummi für Lenkerhalter rubber damper	4	4	4	4	4
20	3623031000	Hülse für Lenkerhalter 15x34x2 sleeve 15x34x2	2	2	2	2	2
21	9014439000	Scheibe 10,5-25-1,25 GR2104/001/02 washer 10,5-25-1,25 GR2104/001/02	4	4	4	4	4
22	9430373000	DIN 985 M10-8-A4K Sechskantmutter DIN 985 M10-8-A4K hexagon nut	2	2	2	2	2
23	3623007695	Lenker ohne Querstrebe, schwarz handlebar, black					1
	3623007685	Lenker ohne Querstrebe, verkehrsweiß handlebar, white					1
24	9013060000	Spiegel links mirror left	1	1	1	1	1
25	9467688000	Kupplungshebel komplett clutch lever device complete	1	1	1	1	1
26	8050737000	Schraube M6X25 screw M6x25	2	2	2	2	2
27	8050707000	Halteschale supporting shell	1	1	1	1	1
28	9635245000	Choke choke lever	1	1	1	1	1
29	1629017000	Gummikappe für Seilzug rubber cover for starter cable	1	1	1	1	1
30	3623015000	Starterseil L=830mm, x+y=105mm starting cable L=830mm, x+y=105mm	1	1	1	1	1
31	8050738000	Schlitzschraube M10x1,25-6H slit screw M10x1,25-6H	1	1	1	1	1
32	8050708000	Buchse bush	1	1	1	1	1
33	8050722000	Seilrolle cable roller	1	1	1	1	1
34	8050705000	Kupplungshebel clutch lever	1	1	1	1	1
35	8050720000	Stellschraube mit Mutter adjusting screw c/w nut	1	1	1	1	1

NR TEILNUMMER BEZEICHNUNG

NO. PART NO. DESCRIPTION

BAGHIRA
BAGHIRA
SM
BAGHIRA
HR
BAGHIRA
SM HR
MASTIFF

F3

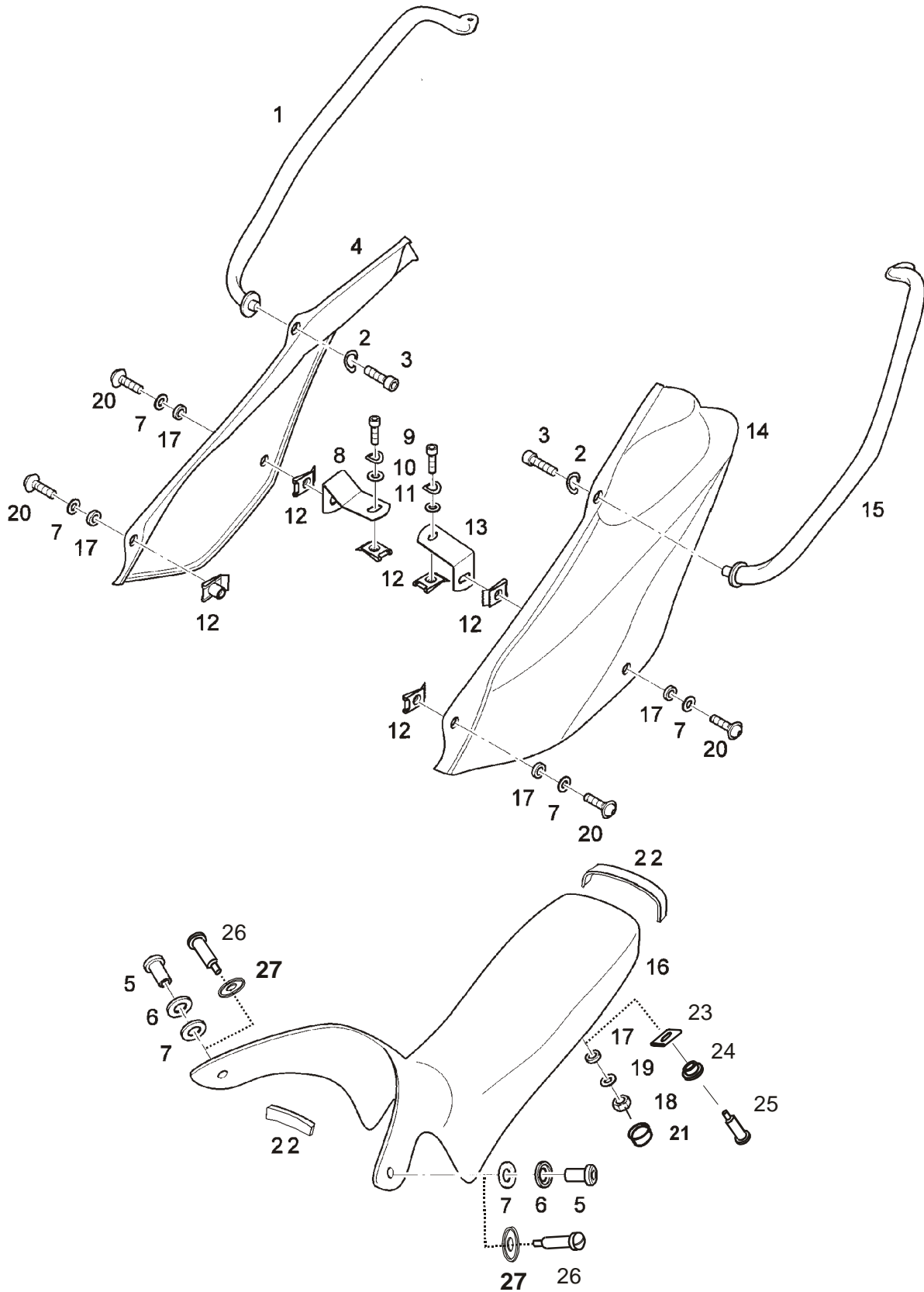
F08 LENKER HANDLEBAR

36	3623018000	Kupplungsseilzug L=1120mm, x+y =80mm clutch cable L=1120mm, x+y =80mm	1	1	1	1	1
	3622019000	Öse für Kupplungseil guide for clutch cable	1*	1*	1*	1*	1*
37	9636455000	Gummikappe 755.02.554 rubber cover	1	1	1	1	1
38	9023050000	Blindgriffgummi rubber grip	1	1	1	1	1
39	8050733000	Führungsstück guide for cables	1	1	1	1	1
		* siehe 3. GABELBRILLEN UND ÖSEN * see 3. FORK BRIDGES AND GUIDES					



FAHRGESTELL / CHASSIS

BAGHIRA/MASTIFF



NR TEILNUMMER BEZEICHNUNG

NO. PART NO. DESCRIPTION

BAGHIRA
BAGHIRA
SM
BAGHIRA
HR
BAGHIRA
SM HR
MASTIFF

G3

**F09 SITZBANK, SEITENVERKLEIDUNG
DOUBLE SEAT, COVERING**

1	3631011715	Haltebügel rechts, struktur schwarz right bracket, rough black	1	1	1	1	1
1	3631011750	Haltebügel rechts weißal right bracket white al	1	1	1	1	1
1	3631011690	Haltebügel rechts, schwarz glänzend right bracket, black bright	1	1	1	1	1
1	3631011600	Haltebügel rechts, chrom right bracket black, chromium plated	1**	1**	1**	1**	1**
2	9438386000	DIN 937-B8-FSt-A4K Federscheibe DIN 937-B8-FSt-A4K spring washer	2	2	2	2	2
3	9412440000	DIN 912-M8x35-8.8-A4K Zylinderschraube DIN 912-M8x35-8.8-A4K allan screw	2	2	2	2	2
4	3632020	Seitenverkleidung rechts, lackiert oder eingefärbt, mit oder ohne Folie covering right, painted or original coloured, with or without foil	1*	1*	1*	1*	1*
5	9014443000	DIN 65250-M6-BR Hülsenmutter DIN 65250-M6-BR hull nut	2**	2**	2**	2**	2**
6	3627025000	Scheibe disk	2**	2**	2**	2**	2**
7	9435648000	Nylonscheibe Nr. 3873 NYLON disk no. 3873	6	6	6	6	6
8	3632008000	Winkel rechts holder right	1	1	1	1	1
9	9403962000	DIN 933-M6x16-8.8-A4K Sechskantschr. DIN 933-M6x16-8.8-A4K hexagon screw	2	2	2	2	2

*** Bei Bestellung von Verkleidungsteilen angeben**

7- stellige Artikelnummer
Bezeichnung mit Farbangabe
Fahrzeugidentnummer

*** ORDERING OF COVERING PARTS ONLY WITH**

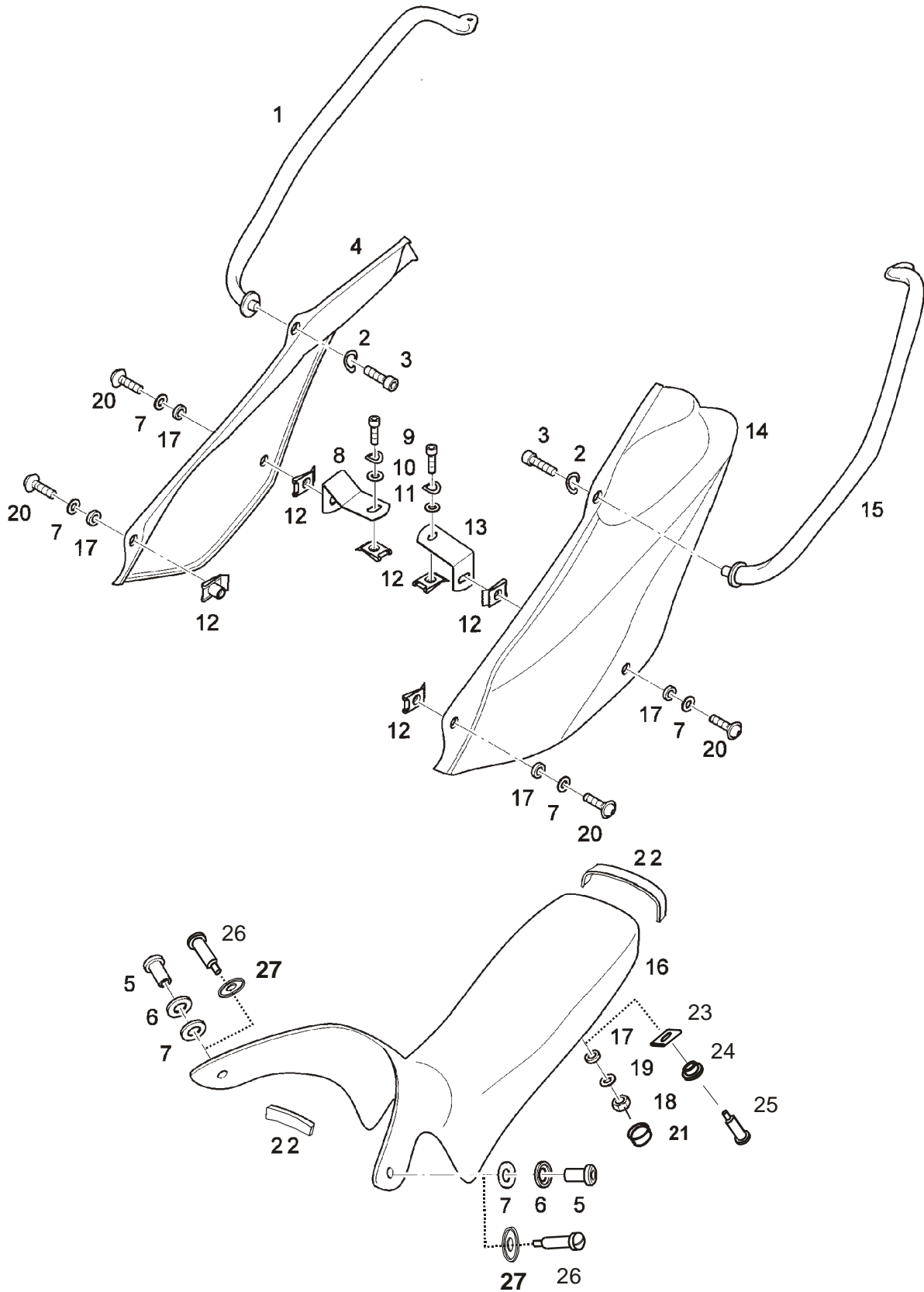
7- DIGITS PARTS NO.
DESCRIPTION INCL. COLOUR
VEHICLE IDENTIFICATION NO.

** lieferbar bis Aufbrauch / up to the last stock



FAHRGESTELL / CHASSIS

BAGHIRA/MASTIFF



NR TEILNUMMER BEZEICHNUNG

BAGHIRA
BAGHIRA
SM
BAGHIRA
HR
BAGHIRA
SM HR
MASTIFF

NO. PART NO. DESCRIPTION

H3

F09 SITZBANK, SEITENVERKLEIDUNG DOUBLE SEAT, COVERING

10	9438365000	DIN 137-B6-FSt-A4K Federscheibe DIN 137-B6-FSt-A4K spring washer	2	2	2	2	2
11	9436013000	DIN 125-A6,4-140HV-A4K Scheibe DIN 125-A6,4-140HV-A4K disk	2	2	2	2	2
12	9013260000	Blechmutter M6 - A4K plate nut M6 - A4K	6	6	6	6	6
13	3633008000	Winkel links holder left	1	1	1	1	1
14	3633029	Seitenverkleidung links, lackiert oder eingefärbt mit oder ohne Klebefolie covering right, painted or original coloured with or without foil	1*	1*	1*	1*	1*
15	3631010715	Haltebügel links, strukturschwarz left bracket, black rough	1	1	1	1	1
15	3631010750	Haltebügel links weiß alu left bracket al	1	1	1	1	1
15	3631010690	Haltebügel links, schwarz glänzend left bracket, black bright	1	1	1	1	1
15	3631010600	Haltebügel links, chrom left bracket black, chromium plated	1**	1**	1**	1**	1**
16	3631008835	Sitzbankset mit Schnellverschluss, schwarz seat with fastening bolt, black	1	1	1	1	1
16	3631008815	Sitzbankset mit Schnellverschluss, rotorange, set seat with fastening bolt, red red-orange	1	1	1	1	1
17	3430010000	Distanzhülse 10x1,5x2,8 distance sleeve 10x1,5x2,8	3	3	3	3	3

* Bei Bestellung von Verkleidungsteilen angeben

7- stellige Artikelnummer
Bezeichnung mit Farbangabe
Fahrzeugidentnummer

* ORDERING OF COVERING PARTS ONLY WITH

7- DIGITS PARTS NO.
DESCRIPTION INCL. COLOUR
VEHICLE IDENTIFICATION NO.

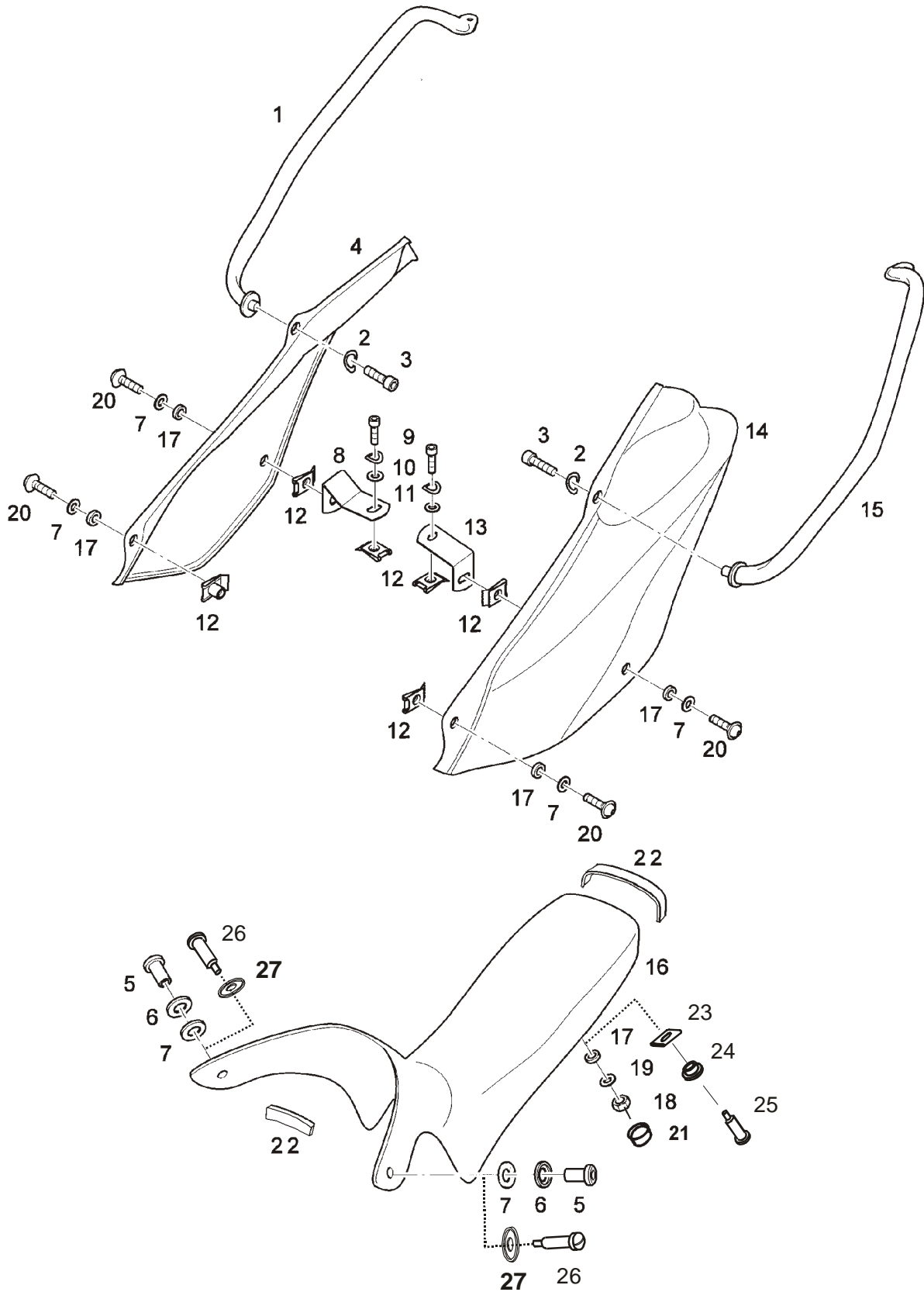
Klebefolien siehe "32. Klebefolien"

** lieferbar bis Aufbrauch / up to the last stock
STICKERS SEE "32. STICKERS"



FAHRGESTELL / CHASSIS

BAGHIRA/MASTIFF



NR TEILNUMMER BEZEICHNUNG

NO. PART NO. DESCRIPTION

BAGHIRA
BAGHIRA
SM
BAGHIRA
HR
BAGHIRA
SM HR
MASTIFF

13

**F09 SITZBANK, SEITENVERKLEIDUNG
DOUBLE SEAT, COVERING**

18	9430522000	DIN 1587 M6-A4K Sechskantmutter DIN 1587 M6-A4K hexagon nut	1*	1*	1*	1*	1*
19	9436062000	DIN 9021-6,4-140HV-A4K Scheibe DIN 9021-6,4-140HV-A4K disk	1*	1*	1*	1*	1*
20	9014378000	M6x16-V2A Linsenflanschkopfschraube M6x16-V2A flange button head s. screw	4	4	4	4	4
21	9014462000	Schutzkappe M6 cover M6	1*	1*	1*	1*	1*
22	9420184000	Zellgummiband 10x5x (vorn 200, hinten 245) rubber strip 10x5x (front 200, rear 245)	je1 ever 1	je1 ever 1	je1 ever 1	je1 ever 1	je1 ever 1
23	3621022000	Schutzschlauch Cover tube	1	1	1	1	1
24	3631023590	Bundbuchse, Schnellverschluß collar bush	1	1	1	1	1
25	9014705000	Zapfen, Schnellverschluß fastening bolt,	1	1	1	1	1
26	9014704000	Zapfen, Schnellverschluß fastening bolt	2	2	2	2	2
27	3627044570	Scheibe schwarz, Schnellverschluß disk black	2	2	2	2	2

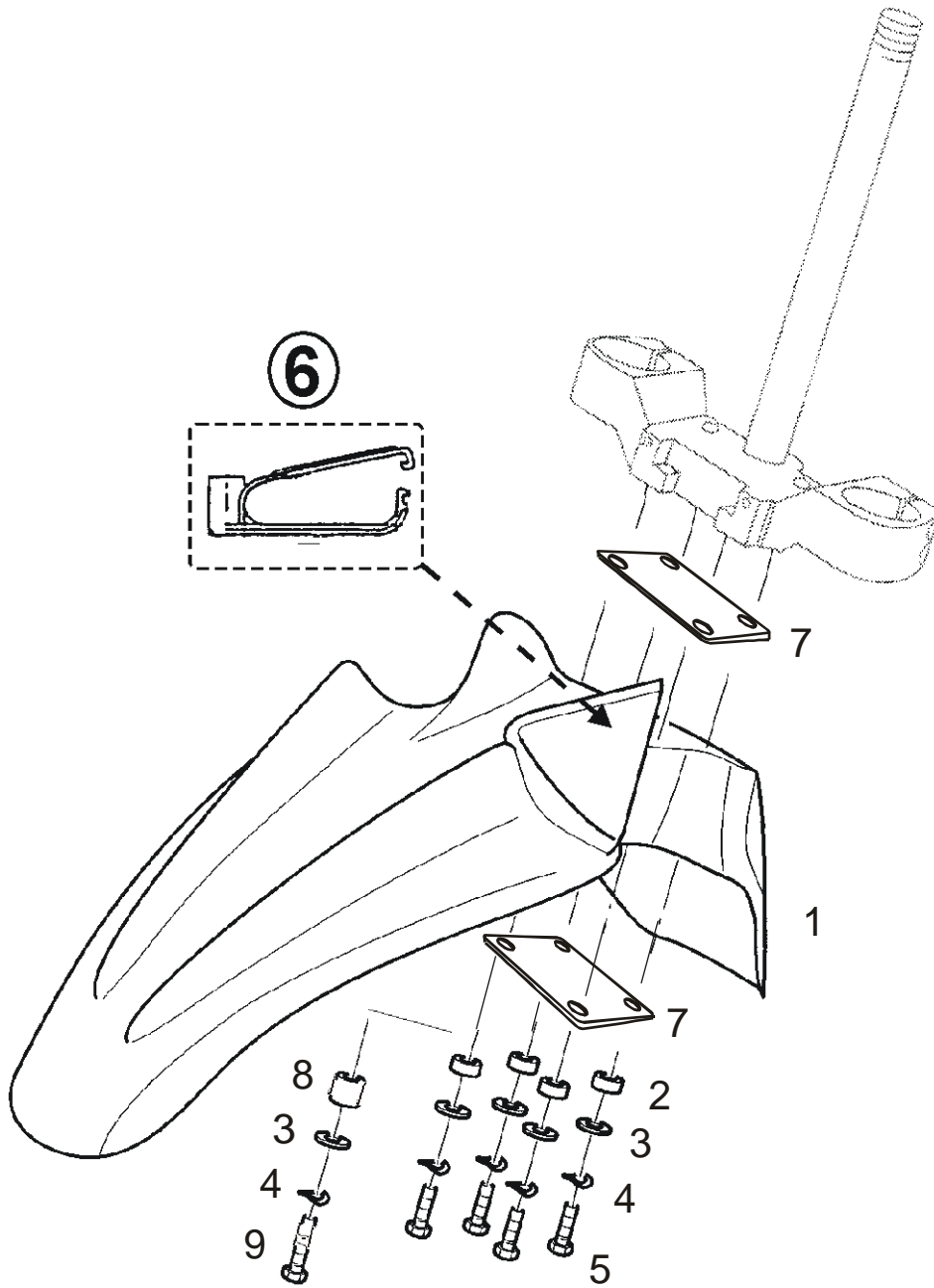
* Sitzbankbefestigung ohne Schnellverschluß

* seat fastening with nuts



FAHRGESTELL / CHASSIS

BAGHIRA/MASTIFF



NR TEILNUMMER BEZEICHNUNG

BAGHIRA
BAGHIRA
SM
BAGHIRA
HR
BAGHIRA
SM HR
MASTIFF

NO. PART NO. DESCRIPTION

J3

**F10 VORDERRADKOTFLÜGEL BAGHIRA
FRONT MUDGUARD BAGHIRA**

1	3629005	Vorderradkotflügel lackiert oder eingefärbt front mudguard, painted or original coloured	1*	1*	1*	1*	
2	3430010000	Distanzhülse 10x1,5x2,8 distance sleeve 10x1,5x2,8	4	4	4	4	
3	9436062000	DIN 9021-6,4-140HV-A4K Scheibe DIN 9021-6,4-140HV-A4K disk	4	4	4	4	
4	9438365000	DIN 137-b6-FSt-A4K Federscheibe DIN 137-b6-FSt-A4K spring washer	4	4	4	4	
5	9404006000	DIN 933-M6x18-8.8-A4K Sechskantschraube DIN 933-M6x18-8.8-A4K hexagon head screw	4	4	4	4	
	9404249000	DIN 933-M6x25-8.8-A4K Sechskantschraube DIN 933-M6x25-8.8-A4K hexagon head screw	4	4	4	4	
6	9014768000	Leitungsclip (Führung Tachometerwelle) clip as guide for speedometer cable	1	1	1	1	
	9014769000	M4x25-10.9-A4RLinsenflanschkopfschr. M4x25-10.9-A4R flange button head screw	1	1	1	1	
	9435824000	DIN 9021-A4,3-140HV-A4K Scheibe DIN 9021-A4,3-140HV-A4K disk	1	1	1	1	
	9013455000	DIN 985-M4-8-A4K Sechskantmutter DIN 985-M4-8-A4K hexagon nut	1	1	1	1	
7	3629012005	Keil für Kotflügel wedge-shaped spacer		2	2		
8	3629013005	Distanzhülse Dmr.10x6,1x12,5 distance sleeve diam.10x6,1x12,5		4	4		
9	9404249000	DIN933M6x25-8.8-A4K Sechskantschraube DIN933M6x25-8.8-A4K hexagon screw		4	4		

*** Bei Bestellung von Kotflügeln angeben**

7- stellige Artikelnummer
Bezeichnung mit Farbangabe
Fahrzeugidentnummer

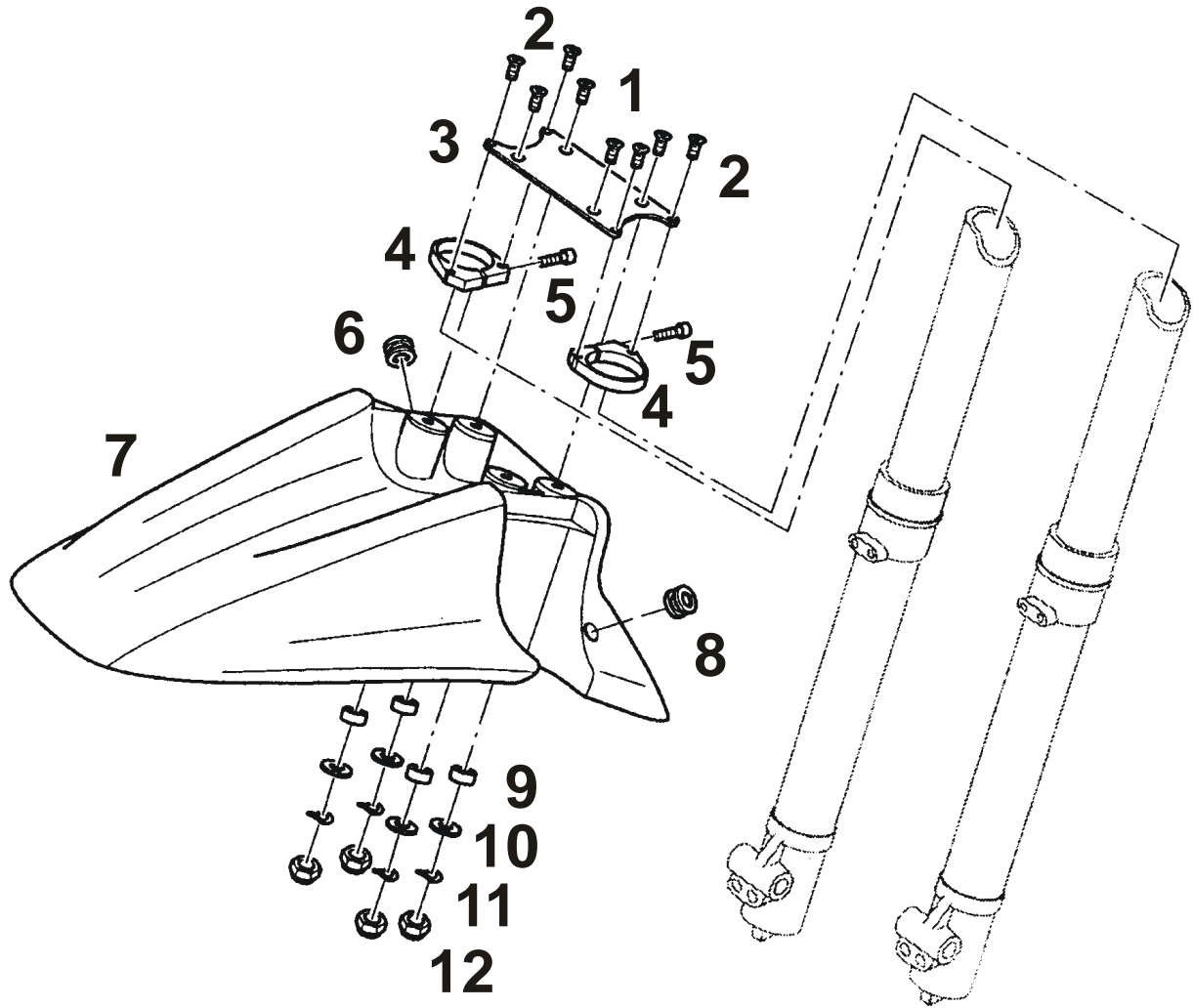
*** ORDERING OFMUDGUARDS ONLY WITH**

7- DIGITS PARTS NO.
DESCRIPTION INCL. COLOUR
VEHICLE IDENTIFICATION NO.



FAHRGESTELL / CHASSIS

BAGHIRA/MASTIFF



NR TEILNUMMER BEZEICHNUNG

BAGHIRA
BAGHIRA
SM
BAGHIRA
HR
BAGHIRA
SM HR
MASTIFF

NO. PART NO. DESCRIPTION

K3

F11 VORDERRADKOTFLÜGEL MASTIFF FRONT MUDGUARD MASTIFF

1	9013450000	DIN7991-M6x16-8.8-ps-silb Senkschraube DIN7991-M6x16-8.8-ps-silv. Countersunk head screw					4
2	9013143000	DIN7991-M6x16-10.9-ps-silber Senkschraube DIN7991-M6x16-10.9-ps-silv. Countersunk head scr.					4
3	3622017000	Gabelstabilisator fork stabilizer					1
4	3622015000	Halter für Gabelstabilisator Holder for fork stabilizer					2
5	9411962000	DIN912-M6x40-10.9-A4K Zylinderschraube DIN912-M6x40-10.9-A4K allan screw					2
6	9014388000	Kabeltülle 10x3,5 cable crommet 10x3,5					1
7	3629006	Vorderradkotflügel lackiert oder eingefärbt front mudguard, painted or original coloured					1*
8	9014389000	Kabeltülle 11x3,2 cable crommet 11x3,2					1
9	3430010000	Distanzhülse 10x1,5x2,8 distance sleeve 10x1,5x2,8					4
10	9436062000	DIN 9021-6,4-140HV-A4K Scheibe DIN 9021-6,4-140HV-A4K disk					4
12	9430098000	DIN 985-M6-8-A4K Sechskantmutter DIN 985-M6-8-A4K hexagon nut					4

*** Bei Bestellung von Kotflügeln angeben**

7- stellige Artikelnummer
Bezeichnung mit Farbangabe
Fahrzeugidentnummer

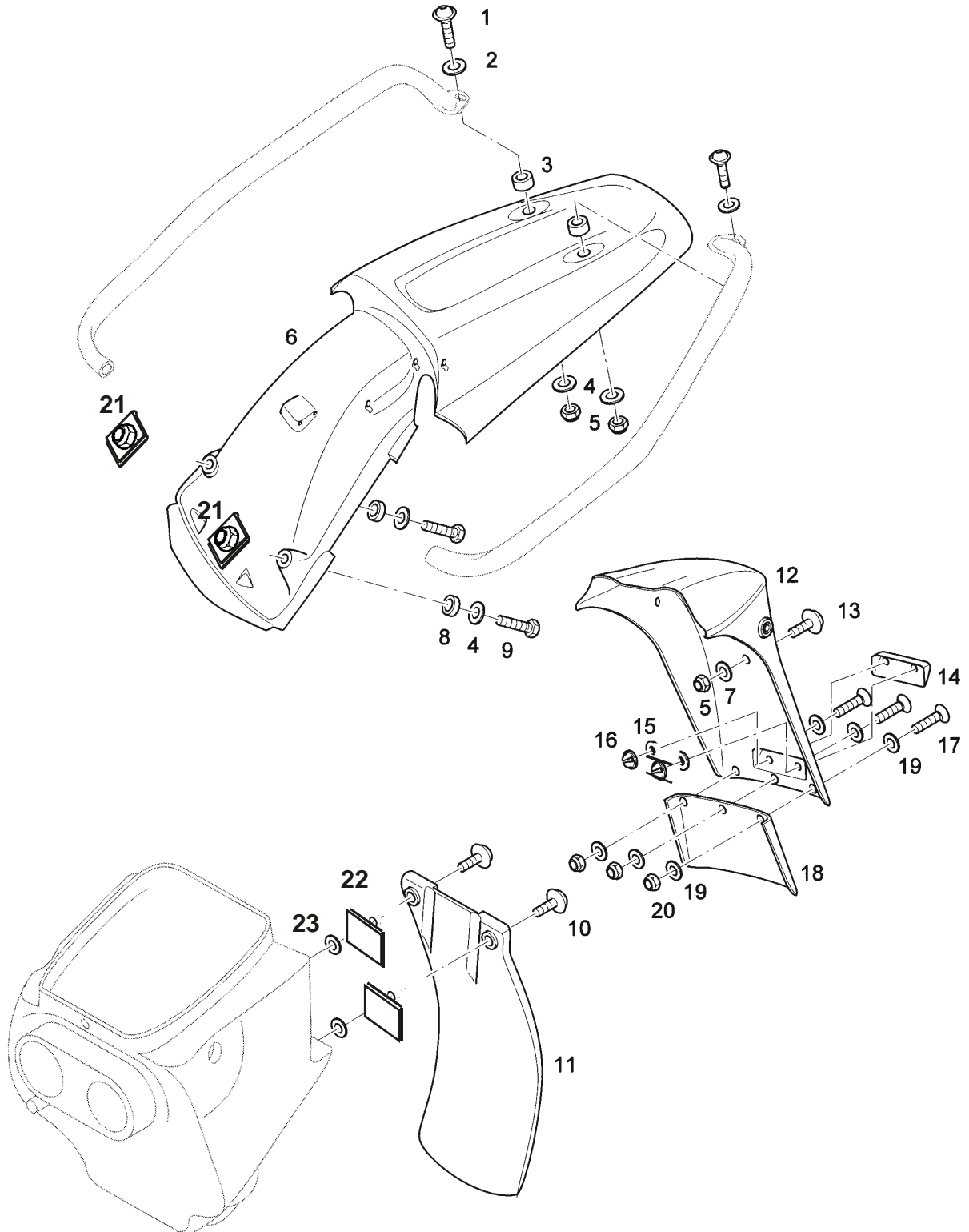
*** ORDERING OFMUDGUARDS ONLY WITH**

7- DIGITS PARTS NO.
DESCRIPTION INCL. COLOUR
VEHICLE IDENTIFICATION NO.



FAHRGESTELL / CHASSIS

BAGHIRA/MASTIFF



NR TEILNUMMER BEZEICHNUNG

NO. PART NO. DESCRIPTION

BAGHIRA
BAGHIRA
SM
BAGHIRA
HR
BAGHIRA
SM HR
MASTIFF

L3

**F12 HINTERRADKOTFLÜGEL
REAR MUDGUARD**

1	9014376000	Linsen-Flanschkopfschr. M6x25-V2A flange button head s.cscrowM6x25-V2A	2	2	2	2	2
2	9435648000	Nylonscheibe plastic disk	2	2	2	2	2
3	3434069000	Distanzhülse 10x1,5x10 distance sleeve 10x1,5x10	2	2	2	2	2
4	9436062000	DIN 9021-6,4-140HV-A4K Scheibe DIN 9021-6,4-140HV-A4K washer	4	4	4	4	4
5	9430098000	DIN 985-M6-8.8-A4K Sechskantmutter DIN 985-M6-8.8-A4K hexagon nut	3	3	3	3	3
6	3630005	Hinterradkotflügel lackiert oder eingefärbt rear mudguard painted or original coloured	1*	1*	1*	1*	1*
7	9436013000	DIN 125-A6,4-140HV-A4K Scheibe DIN 125-A6,4-140HV-A4K disk	1	1	1	1	1
8	3430010000	Distanzhülse 10x1,5x2,8 distance sleeve 10x1,5x2,8	2	2	2	2	2
9	9403962000	DIN 933-M6x16-8.8-A4K Sechskantschr. DIN 933-M6x16-8.8-A4K hexagon screw	2	2	2	2	2
10	9015185000	Linsen-Flanschkopfschraube M6x10-10.9-A2 flange button head s.cscrow M6x8-10.9-A2	2	2	2	2	2
11	9014227000	Protector für Federbein spring strut protector	1	1	1	1	1
12	3630006830	Kotflügel-Endstück schwarz tail end mudguard black	1	1	1	1	1
	3630009835	Kotflügel-Endstück schwarz, USA tail end mudguard black, USA	1	1	1	1	1
13	9013244000	M6x14-8.8-polys.-sw/Nr.721 Schraube M6x14-8.8-polys.-sw/Nr.721 screw	1	1	1	1	1
14	9013026000	Rückstrahler rear cat eye	1	1	1	1	1

*** Bei Bestellung von Kotflügeln angeben**

7- stellige Artikelnummer
Bezeichnung mit Farbangabe
Fahrzeugidentnummer

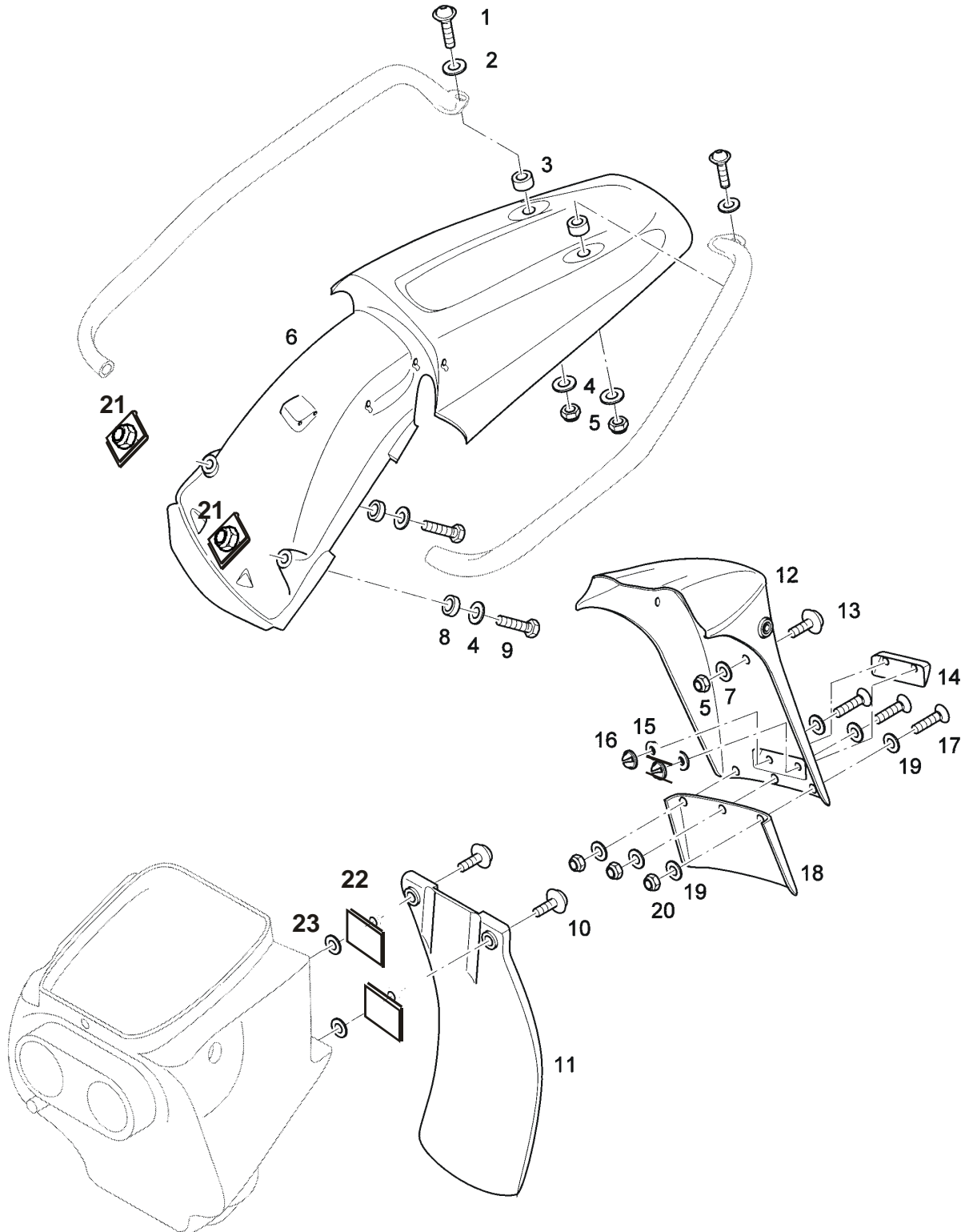
*** ORDERING OFMUDGUARDS ONLY WITH**

7- DIGITS PARTS NO.
DESCRIPTION INCL. COLOUR
VEHICLE IDENTIFICATION NO.



FAHRGESTELL / CHASSIS

BAGHIRA/MASTIFF



NR TEILNUMMER BEZEICHNUNG

NO. PART NO. DESCRIPTION

BAGHIRA
BAGHIRA
SM
BAGHIRA
HR
BAGHIRA
SM HR
MASTIFF

M3

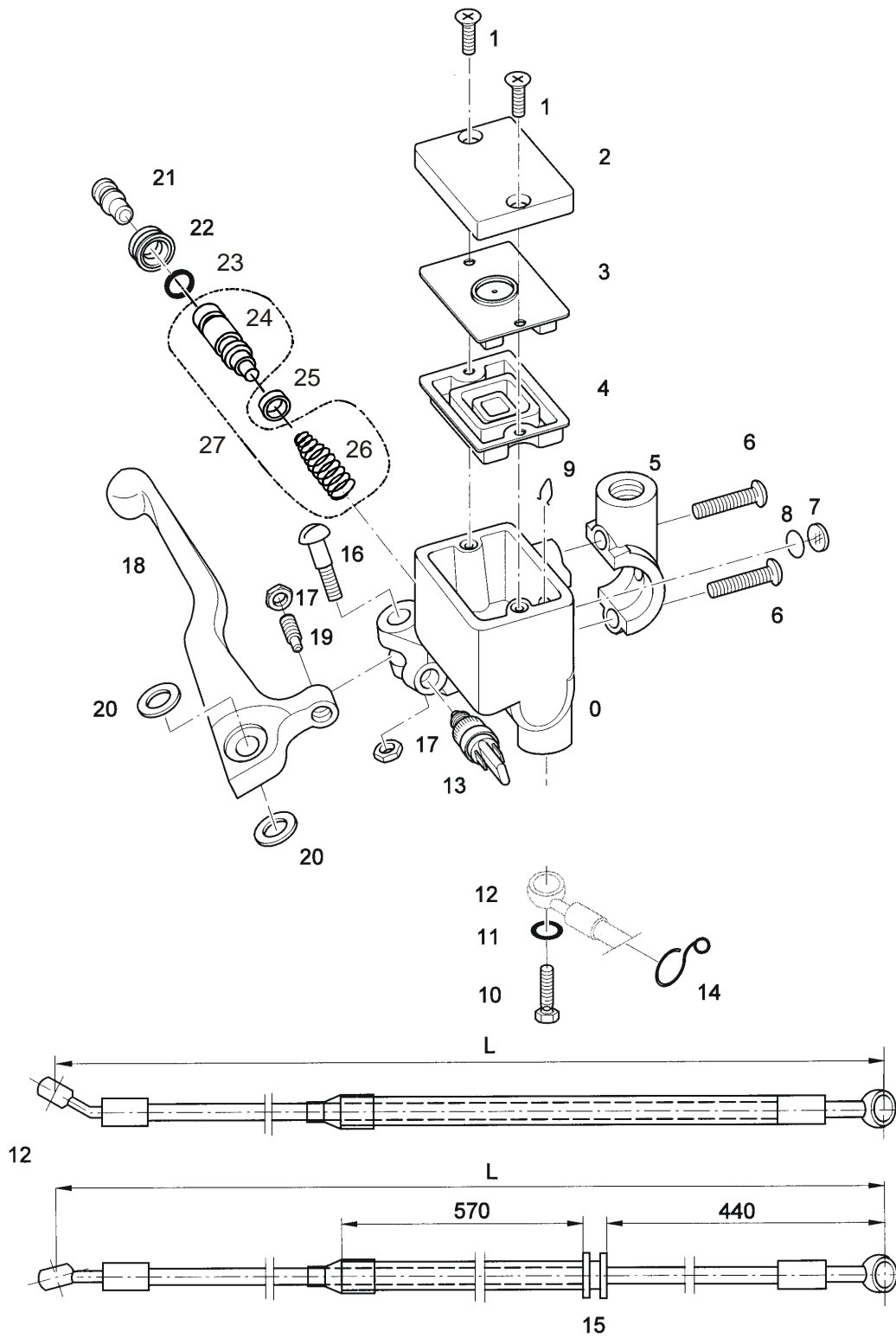
**F12 HINTERRADKOTFLÜGEL
REAR MUDGUARD**

15	3630013005	Klebestreifen rubber pad	1	1	1	1	1
16	9013071000	Federmutter spring nut	2	2	2	2	2
17	9013245000	DIN 7985-M4x12-8.8-H-ps-sw Linsenschr. DIN 7985-M4x12-8.8-H-ps-sw button h. screw	3	3	3	3	3
18	3630007830	Verlängerung schwarz matt mudguard elongation black mat	1	1	1	1	1
19	9013247000	DIN 9021-4,3-140HV-polys-sw Scheibe DIN 9021-4,3-140HV-polys-sw disk	6	6	6	6	6
20	9013455000	DIN 985-M4-8-A4K Sechskantmutter DIN 985-M4-8-A4K hexagon nut	3	3	3	3	3
21	9013260000	Blechmutter plate nut	2	2	2	2	2
22	3433035000	Zellgummistreifen 10x5x60 foam strip 10x5x60	2	2	2	2	2
23	9435648000	Nylonscheibe NYLON disc	2	2	2	2	2
	9521124000	Seitenreflektor, rot (USA) cats eye, sideways (USA)	2	2	2	2	2
	3630010005	Halter für Reflektor (USA) retainer for cats eyes, sideways (USA)	2	2	2	2	2
	9420184000	Zellgummistreifen 30x5x68 (USA),Meterware foam strip 30x5x68 (USA),delivered in meters	2	2	2	2	2
	9430098000	Mutter M6-8-A4K (USA) M6-8-A4K nut (USA)	2	2	2	2	2



FAHRGESTELL / CHASSIS

BAGHIRA/MASTIFF



NR TEILNUMMER BEZEICHNUNG

NO. PART NO. DESCRIPTION

BAGHIRA
BAGHIRA
SM
BAGHIRA
HR
BAGHIRA
SM HR
MASTIFF

B4

**F13 HAUPTBREMSZYLINDER VORN
FRONT MASTER CYLINDER**

	9467655000	Hauptbremszyl. ohne Bremslichtschalter master cylinder without brake switch	1	1	1	1	1
	8050751000	Dichtungssatz gasket set	1	1	1	1	1
1	9021111000	DIN 965-A4R M4x10 Senkschraube DIN 965-A4R M4x10 countersunk screw	2	2	2	2	2
2	9021112000	Deckel lid	1	1	1	1	1
3	9021113000	Stützplatte supporting plate	1	1	1	1	1
4		Hermetikbalg * diaphragm *	1	1	1	1	1
5	8050759000	Halteschale clamp	1	1	1	1	1
6	9021117000	Linsenschraube M6x25 button headscrew M6x25	1	1	1	1	1
6a	9023032000	Linsenschraube M6x30 button headscrew M6x30	1	1	1	1	1
7	8050762000	Schauglas inspection glass	1	1	1	1	1
8		O-Ring 11x2 * O-Ring 11x2 *	1	1	1	1	1
9	8050763000	Spange clasp	1	1	1	1	1
10	9374016000	Hohlschraube Chrom banjo bolt	1	1	1	1	1
11	9013199000	Dichtring Chrom gasket disk	2	2	2	2	2
12	3623010000	Bremsschlauch L=1550 mm brake line L=1550 mm	1	1			
12	3623011000	Bremsschlauch L= 1360 mm brake line L=1360 mm					1
12	3623012000	Bremsschlauch L=1120 mm brake line L= 1120 mm					1**
12	3623013000	Bremsschlauch L=1440 mm brake line L=1440 mm			1	1	

* enthalten in 8050751000 Dichtungssatz

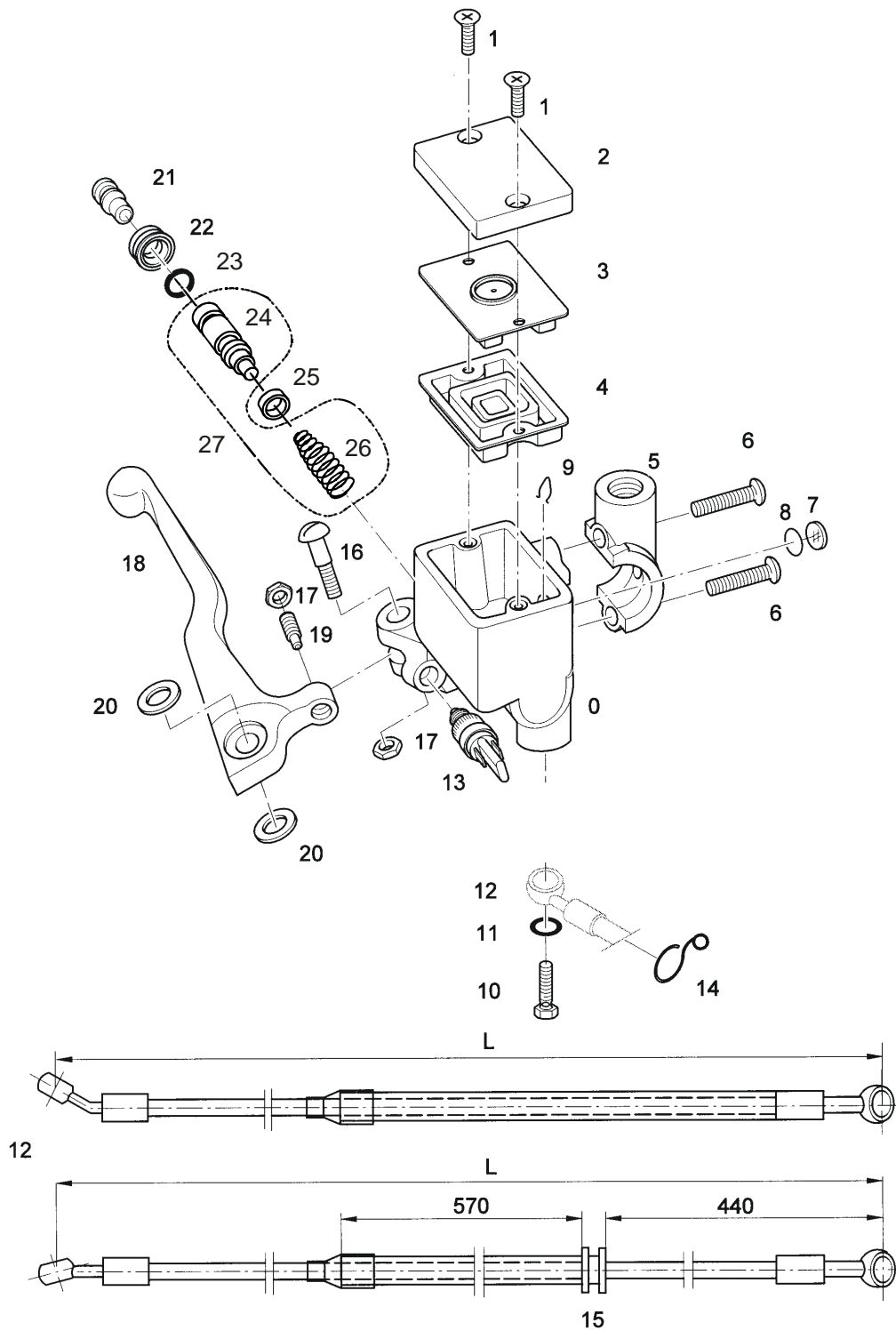
*enclosed in 8050751 gasket set

** Mastiff mit Gußrad / Mastiff with cast wheel



FAHRGESTELL / CHASSIS

BAGHIRA/MASTIFF



NR TEILNUMMER BEZEICHNUNG

NO. PART NO. DESCRIPTION

BAGHIRA
BAGHIRA
SM
BAGHIRA
HR
BAGHIRA
SM HR
MASTIFF

C4

**F13 HAUPTBREMSZYLINDER VORN
FRONT MASTER CYLINDER**

13	9546517000	Bremslichtschalter vorn front brake switch	1	1	1	1	1
14	3024115000	Führungsöse f. Bremsschlauch brake line holder	1	1	1	1	1
15	9014395000	Kabeltülle cable funnel	1	1	1	1	1
16	8050760000	Schlitzschraube slotted screw	1	1	1	1	1
17	8050763000	Mutter M6 flach flat nut M6	2	2	2	2	2
18	8050750000	Bremshebel brake lever	1	1	1	1	1
19	8050761000	Stellschraube adjusting screw	1	1	1	1	1
20	9023033000	Scheibe washer	2	2	2	2	2
21	8050752000	Druckbolzen pressure bolt	1	1	1	1	1
22		Staubmanschette * packing ring *	1	1	1	1	1
23	8050756000	Druckfeder pressure spring	1	1	1	1	1
24		Kolben ** piston **	1	1	1	1	1
25		Dichtring * gasket ring *	1	1	1	1	1
26		Dichtmanschette * gasket *	1	1	1	1	1
27	8050753000	Kolben mit Druckfeder ** piston c/w pressure spring **	1	1	1	1	1
28	9022176000	Schutzkappe für Bremslichtschalter cover for front brake switch	1	1	1	1	1

* enthalten in 8050751000 Dichtungssatz

*enclosed in 8050751 gasket set

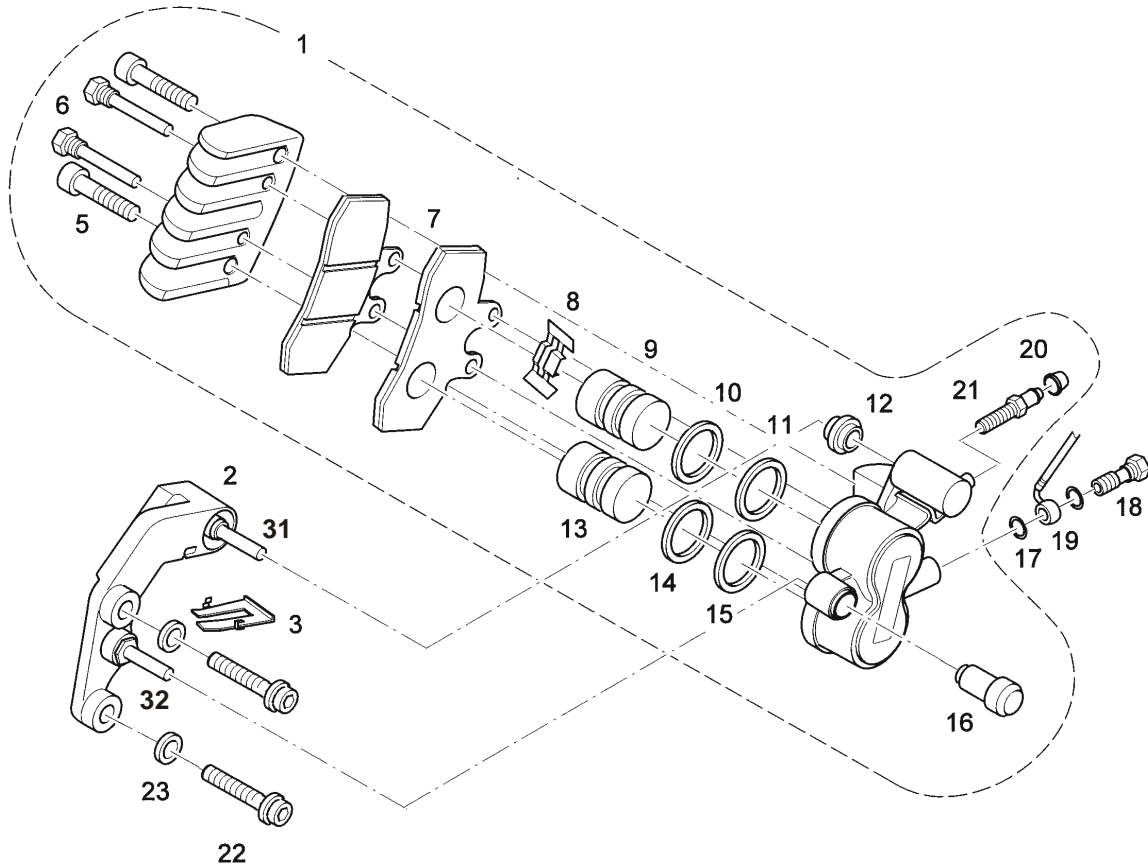
** nur als 8050753000 Kolben mit Druckfeder
lieferbar

** only as part of 8050753000 deliverable



FAHRGESTELL / CHASSIS

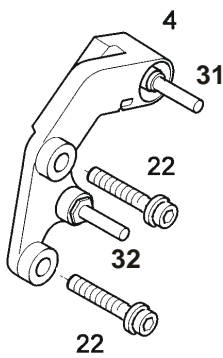
BAGHIRA/MASTIFF



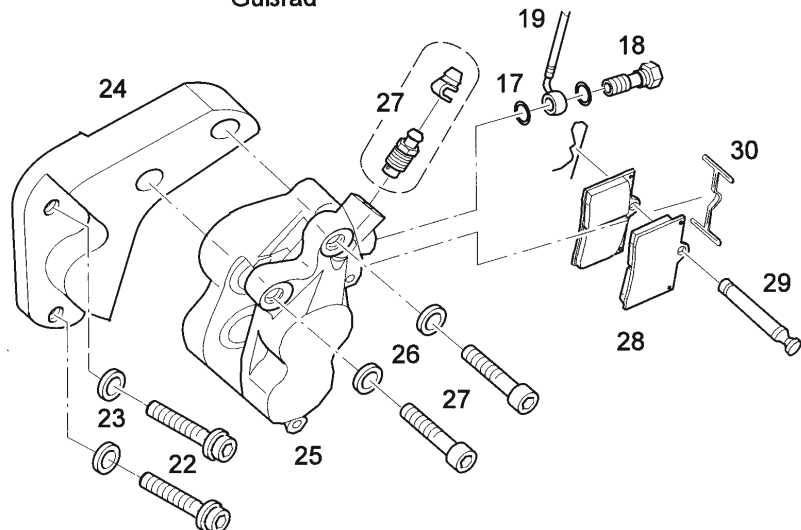
BAGHIRA

BAGHIRA STREET MOTO / MASTIFF

Speichenrad



Gußrad



NR TEILNUMMER BEZEICHNUNG

NO. PART NO. DESCRIPTION

BAGHIRA
BAGHIRA
SM
BAGHIRA
HR
BAGHIRA
SM HR
MASTIFF

D4

F14 BREMSSATTEL VORN FRONT CALIPER

1	9014252000	Bremssattel mit Bremsklotz brake caliper c/w brakepad	1	1	1	1	1
	9022010000	Dichtungssatz Bremssattel vorn gasket set font brake caliper	1	1	1	1	1
2	3624030000	Bremssatteladapter adapter for brake caliper	1		1		
3	9022007000	Blechspange spring	1	1	1	1	1
4	3624032000	Bremssatteladapter adapter for brake caliper		1		1	1
5		Zylinderschraube M10x1,5x50 allen screw M10x1,5x50	2	2	2	2	2
6	9022002000	Gleitstift guiding bolt	2	2	2	2	2
7	9022001000	Bremsklotz-Satz brake pad set	1	1	1	1	1
8	9022003000	Haltefeder für Bremsklotz return spring for brake pads	1	1	1	1	1
9	9022004000	Bremskolben Dmr. 32 mm piston 32 mm diam.	1	1	1	1	1
10		Dichtring Dmr. 32 mm * gasket ring 32 mm diam. *	1	1	1	1	1
11		Dichtung Dmr. 32 mm * gasket 32 mm diam. *	1	1	1	1	1
12		Dichtmanschette kurz * rubber protector short *	1	1	1	1	1
13	9022005000	Bremskolben Dmr. 30 mm piston 30 mm diam.	1	1	1	1	1
14		Dichtring Dmr. 30 mm * gasket ring 30 mm diam. *	1	1	1	1	1
15		Dichtung Dmr. 30 mm * gasket 30 mm diam. *	1	1	1	1	1
16		Dichtmanschette lang * rubber protector long *	1	1	1	1	1
17	9013199000	Dichtring Chrom sealing washer Chrom	2	2	2	2	2

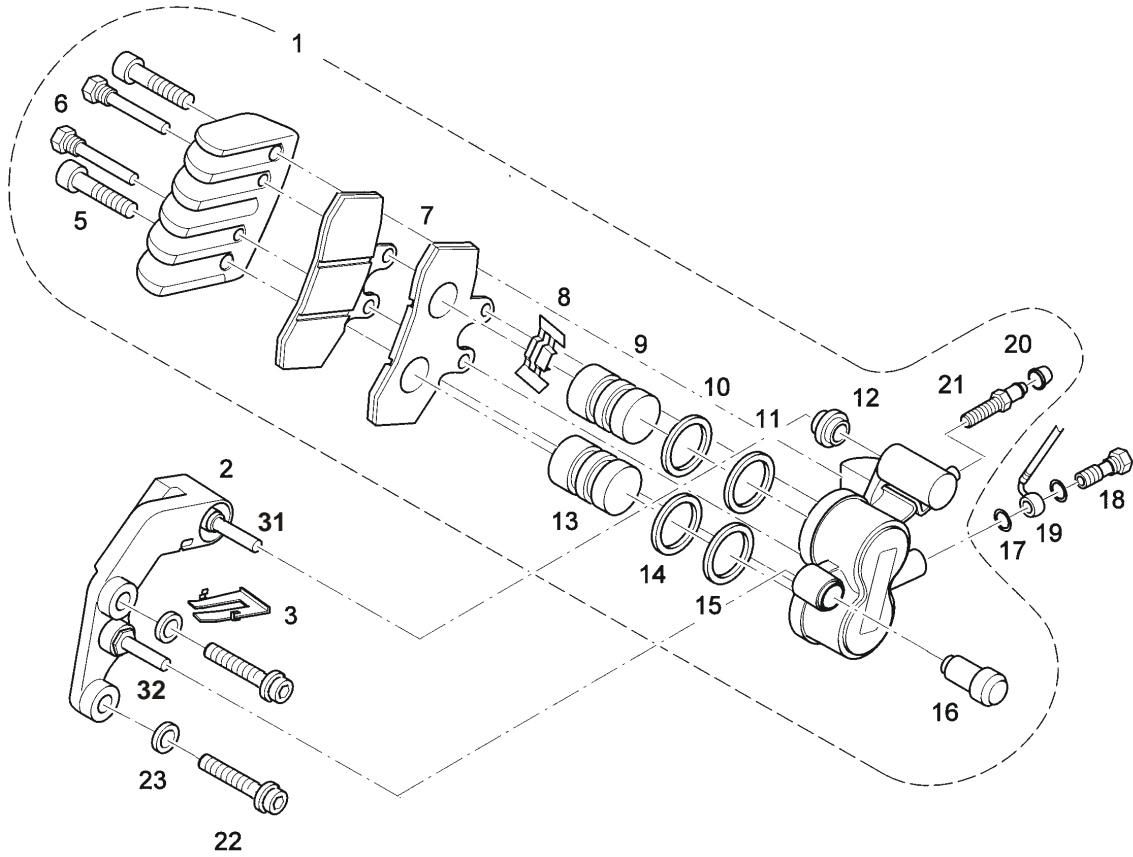
* Bestandteil Dichtungssatz 9022010000

* part of gasket set 9022010000



FAHRGESTELL / CHASSIS

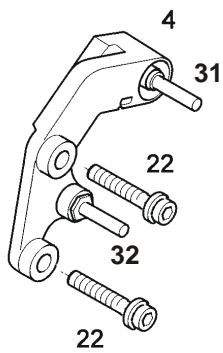
BAGHIRA/MASTIFF



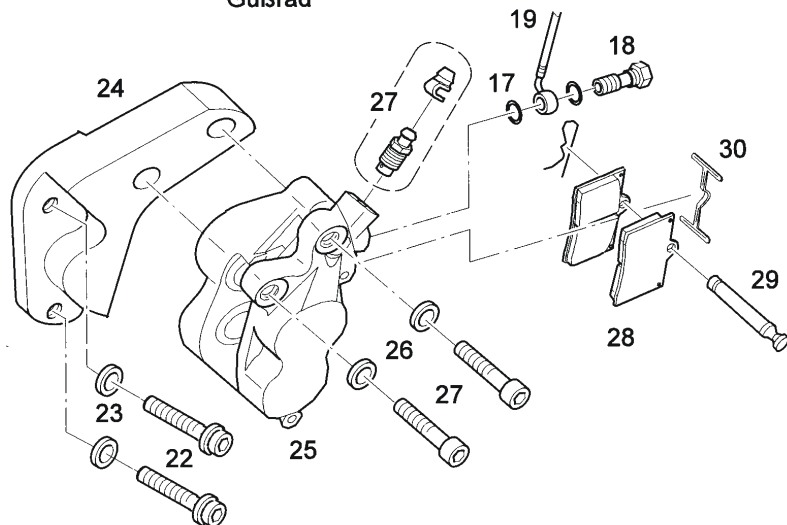
BAGHIRA

BAGHIRA STREET MOTO / MASTIFF

Speichenrad



Gußrad



NR TEILNUMMER BEZEICHNUNG

NO. PART NO. DESCRIPTION

BAGHIRA
BAGHIRA
SM
BAGHIRA
HR
BAGHIRA
SM HR
MASTIFF

E4

**F14 BREMSSATTEL VORN
FRONT CALIPER**

18	9374016000	Hohlschraube Chrom banjo bolt Chrom	1	1	1	1	1
19		Bremsschläuche siehe Hauptbremszylinder vorn brake lines see front master cylinder	1	1	1	1	1
20		Addeckkappe * rubber cap *	1	1	1	1	1
21	9022006000	Entlüftungsventil ventilation screw	1	1	1	1	1
22	9014905000	M8x30-100-Dacromet 500 Inbus- Ripp-Schr. M8x30-100-Dacromet 500 RIPP allan screw	2	2	2	2	2
23		Kein Ersatzteil No spare part					
24	3624050000	Bremssatteladapter adapter for brake caliper					1**
25	9014002000	Bremssattel links brake caliper l.h.					1**
26	9013442000	Sicherungsscheibe VS10 toothed washer SCHNORR VS 10					2**
27	9013370000	DIN 6912--M10x25-10.9 -PSS Schraube DIN 6912--M10x25-10.9 -PSS screw					2**
28	9021401000	Bremsklotzatz brake pad set					1**
29	9021403000	Haltestift mit Drahtklemme retention pinc/w wire clamp					1**
30	9021402000	Haltefeder holder					1**
31	9022011000	Haltebolzen klein bolt, small	1	1	1	1	
32	9022009000	Haltebolzen groß bolt, big	1	1	1	1	
	9022008000	Mutter M8 mit Scheibe Nut M8 with washer	2	2	2	2	

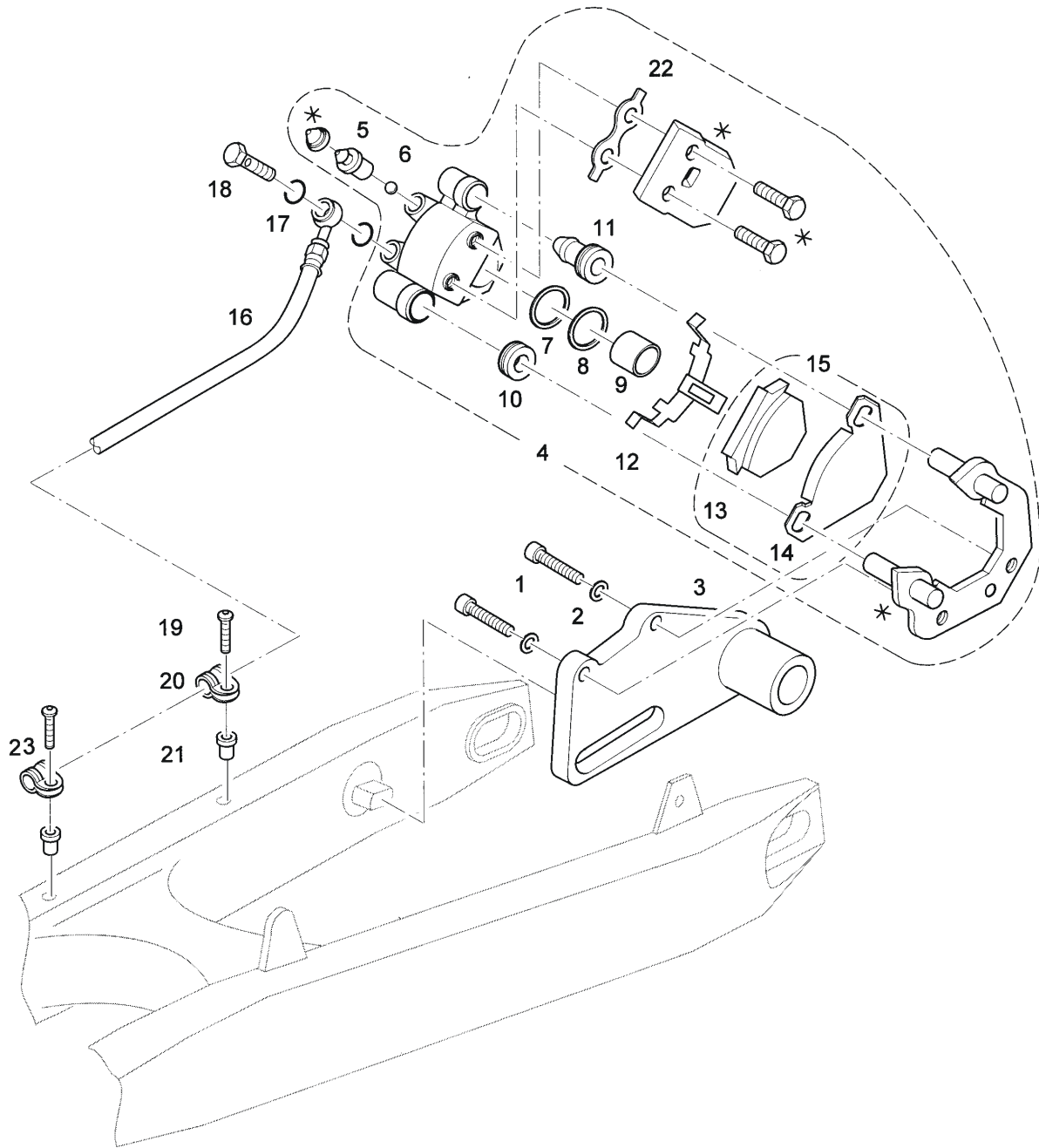
** Bremssattel vorn Gußrad

** FRONT CALIPER CAST WHEEL



FAHRGESTELL / CHASSIS

BAGHIRA/MASTIFF



NR TEILNUMMER BEZEICHNUNG

NO. PART NO. DESCRIPTION

BAGHIRA
BAGHIRA
SM
BAGHIRA
HR
BAGHIRA
SM HR
MASTIFF

F4

**F15 BREMSSATTEL HINTEN
REAR BRAKE CALIPER**

1	9412440000	DIN 912-M8x35-8.8-A4K Zylinderschr. DIN 912-M8x35-8.8-A4K allan screw	2	2	2	2	2
2	9014396000	Sicherungsscheibe VS-8 verz. safety disk VS 8	2	2	2	2	2
3	3625025000	Bremssatteladapter hinten adaptor for brake caliper	1	1	1	1	1
4	9014243000	Bremssattel, hinten, d=35 rear brake caliper, 35mm piston diam.	1	1	1	1	1
	9022040000	Dichtungssatz Bremssattel hinten brake pad set rear brake caliper	1	1	1	1	1
5	9021040000	Entlüftungsventil ventilation screw	1	1	1	1	1
6	9021042000	Kugel ball	1	1	1	1	1
7		Dichtring innen ** inner sealing ring **	1	1	1	1	1
8		Dichtring außen ** outer sealing ring **	1	1	1	1	1
9	9022034000	Bremskolben brake piston	1	1	1	1	1
10		Dichtmanschette kurz ** rubber protector short **	1	1	1	1	1
11		Dichtmanschette lang rubber protector long **	1	1	1	1	1
12	9022033000	Haltefeder für Bremsklotz return spring for brake pads	1	1	1	1	1
13		Bremsklotz innen *** inner brake pad	1	1	1	1	1
14		Bremsklotz außen *** outer brake pad	1	1	1	1	1
15	9022031000	Bremsklotzsatz hinten rear brake pad set	1	1	1	1	1
16	3625033000	Bremsschlauch brake hose	1	1	1	1	1

* Bestandteil Bremssattel hinten

* part of rear brake caliper

** Bestandteil Dichtungssatz 9022040000

** part of gasket set 9022040000

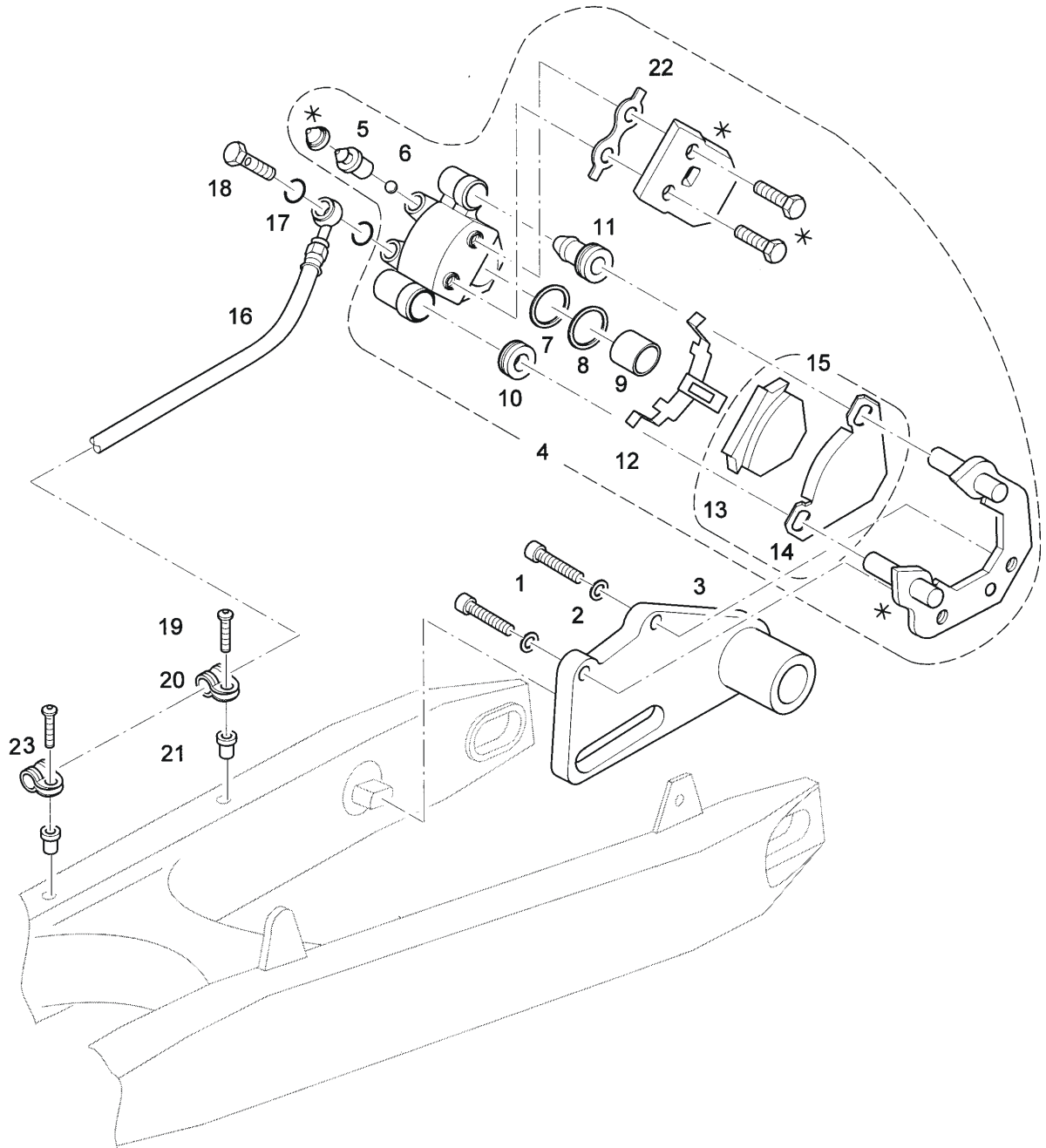
*** Bestandteil Bremsklotzsatz 9022031000

*** part of brake pad set 9022031000



FAHRGESTELL / CHASSIS

BAGHIRA/MASTIFF



NR TEILNUMMER BEZEICHNUNG

NO. PART NO. DESCRIPTION

BAGHIRA
BAGHIRA
SM
BAGHIRA
HR
BAGHIRA
SM HR
MASTIFF

G4

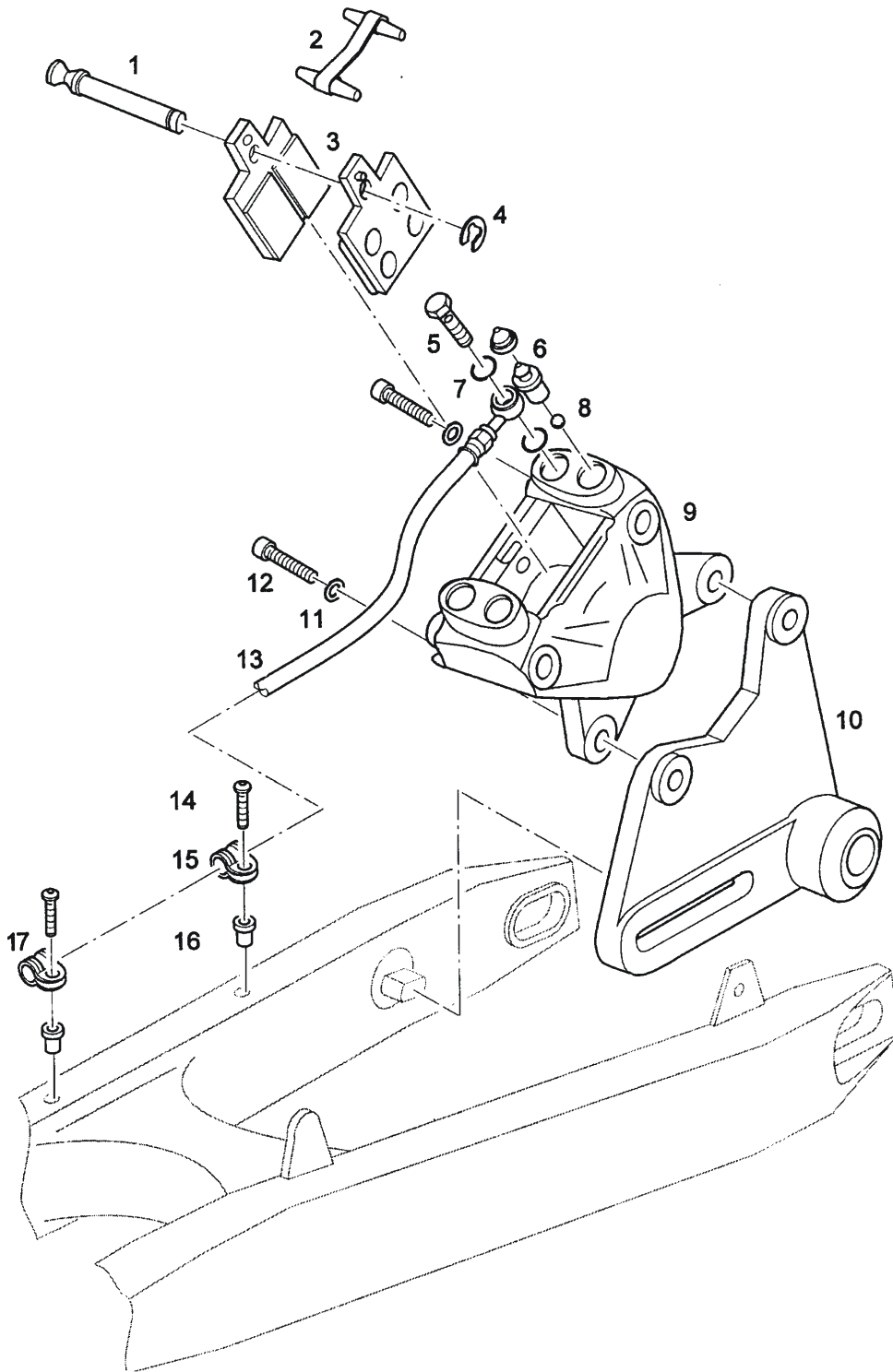
**F15 BREMSSATTEL HINTEN
REAR BRAKE CALIPER**

17	9013199000	Dichtring Chrom gasket disk Chrom	4	4	4	4	4
18	9374016000	Hohlschraube Chrom banjo bolt Chrom		1	1	1	1
18	9374015000	Hohlschraube schwarz banjo bolt black	1				
19	9014769000	M4x25-10.9-A4RLinsenflanschkopfschr. M4x25-10.9-A4Rflange but. head screw	2	2	2	2	2
20	9014316000	Schelle RSGU 1.13/9 W5 clamp RSGU 1.13/9 W5	1	1	1	1	1
21	9013267000	GETO-WELL Blindnietmutter M4 GETO-WELL blind rubber nut M4	2	2	2	2	2
22	9022036000	Sicherungsblech lock plate	1	1	1	1	1
	9022040000	Dichtungssatz Bremssattel hinten brake pad set rear brake caliper	1	1	1	1	1
23	9014671000	Schelle RSGU 1.15/9 W5 Schelle RSGU 1.15/9 W5	1	1	1	1	1



FAHRGESTELL / CHASSIS

BAGHIRA/MASTIFF



NR TEILNUMMER BEZEICHNUNG

BAGHIRA
BAGHIRA
SM
BAGHIRA
HR
BAGHIRA
SM HR
MASTIFF

NO. PART NO. DESCRIPTION

H4

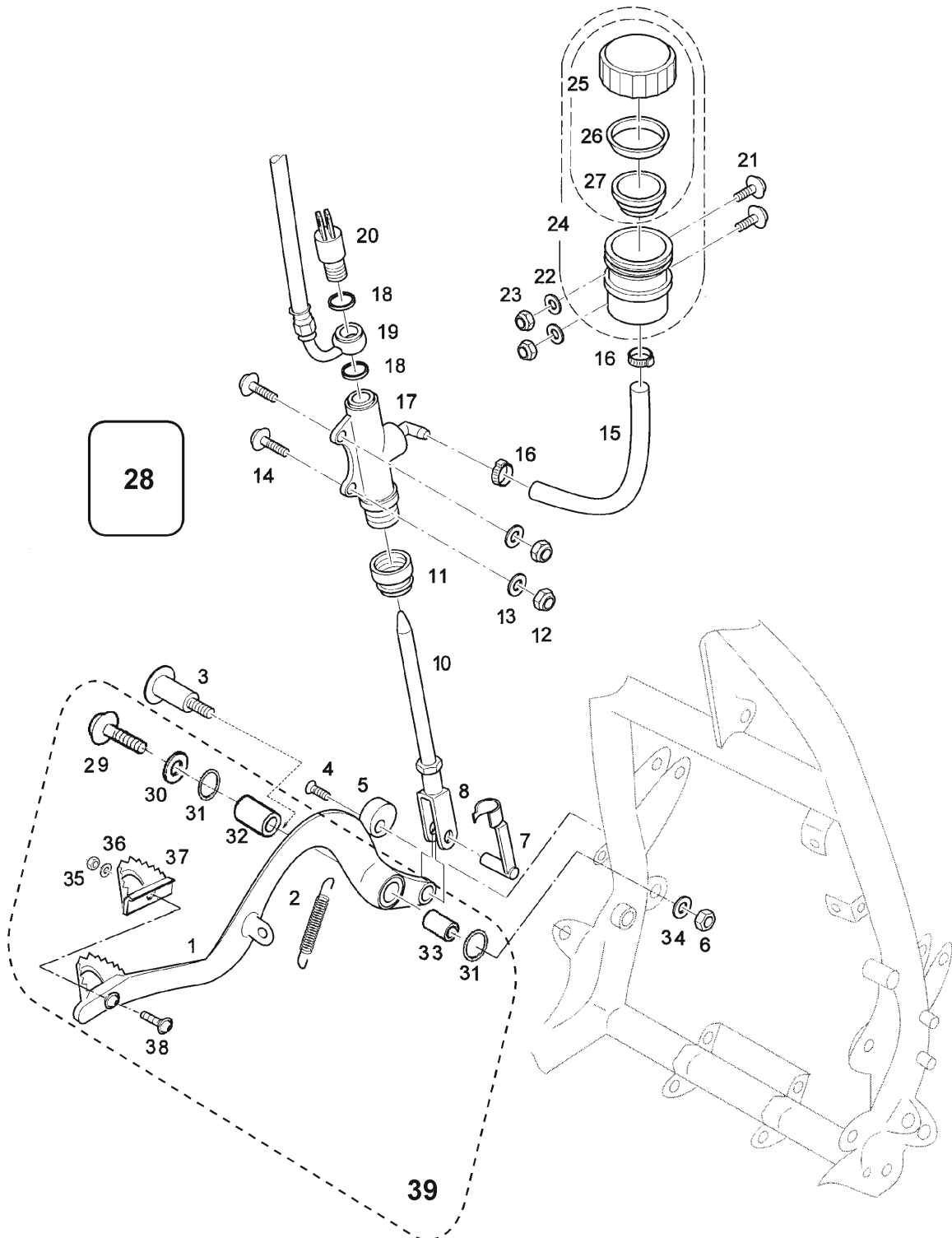
**F16. BREMSSATTEL HINTEN FÜR GUSSRAD
REAR BRAKE CALIPER FOR CAST WHEEL**

1	9021037000	Haltestift für Bremsklötze retention pin for brake pads					1
2	9021038000	Rückholfeder für Bremsklötze return spring for brake pads					1
3	9021035000	Bremsklotzsetz hinten braks pad set rear					2
4	9021060000	Sicherungsscheibe 6 Safety disk 6					1
5	9374016000	Hohlschraube Chrom banjo bolt Chrom					1
6	9021040000	Endlüftungsschraube mit Gummikappe ventilation scew with rubber cap					1
7	9013199000	Dichtscheibe gasket disk					4
8	9021042000	Kugel ball					1
9	9013049000	Bremssattel brake caliper					1
10	3425006000	Ankerplatte tie plate					1
11	9444585000	DIN 125-A8,4-140 HV-A4K Scheibe DIN 125-A8,4-140 HV-A4K disk					2
12	9013196000	W251-M8x30-100-ps-silber Zylinderschr. W251-M8x30-100-ps-silver fillister head scr.					2
13	3625061000	Bremsschlauch brake hose					1
14	9014769000	M4x25-10.9-A4R Linsenflanschkopfschr. M4x25-10.9-A4R flange but. head screw					2
15	9014316000	Schelle RSGU 1.13/9 W5 clamp RSGU 1.13/9 W5					2
16	9013267000	GETO-WELL Blindnietmutter M4 GETO-WELL blind rubber nut M4					2
17	9014671000	Schelle RSGU 1.15/9 W5 Schelle RSGU 1.15/9 W5					1
	9021041000	Bremskolben hinten brake piston rear					2
	9021036000	Dichtungssatz Bremssattel hinten gasket set brake caliper rear					1



FAHRGESTELL / CHASSIS

BAGHIRA/MASTIFF



NR TEILNUMMER BEZEICHNUNG

NO. PART NO. DESCRIPTION

BAGHIRA
BAGHIRA
SM
BAGHIRA
HR
BAGHIRA
SM HR
MASTIFF

14

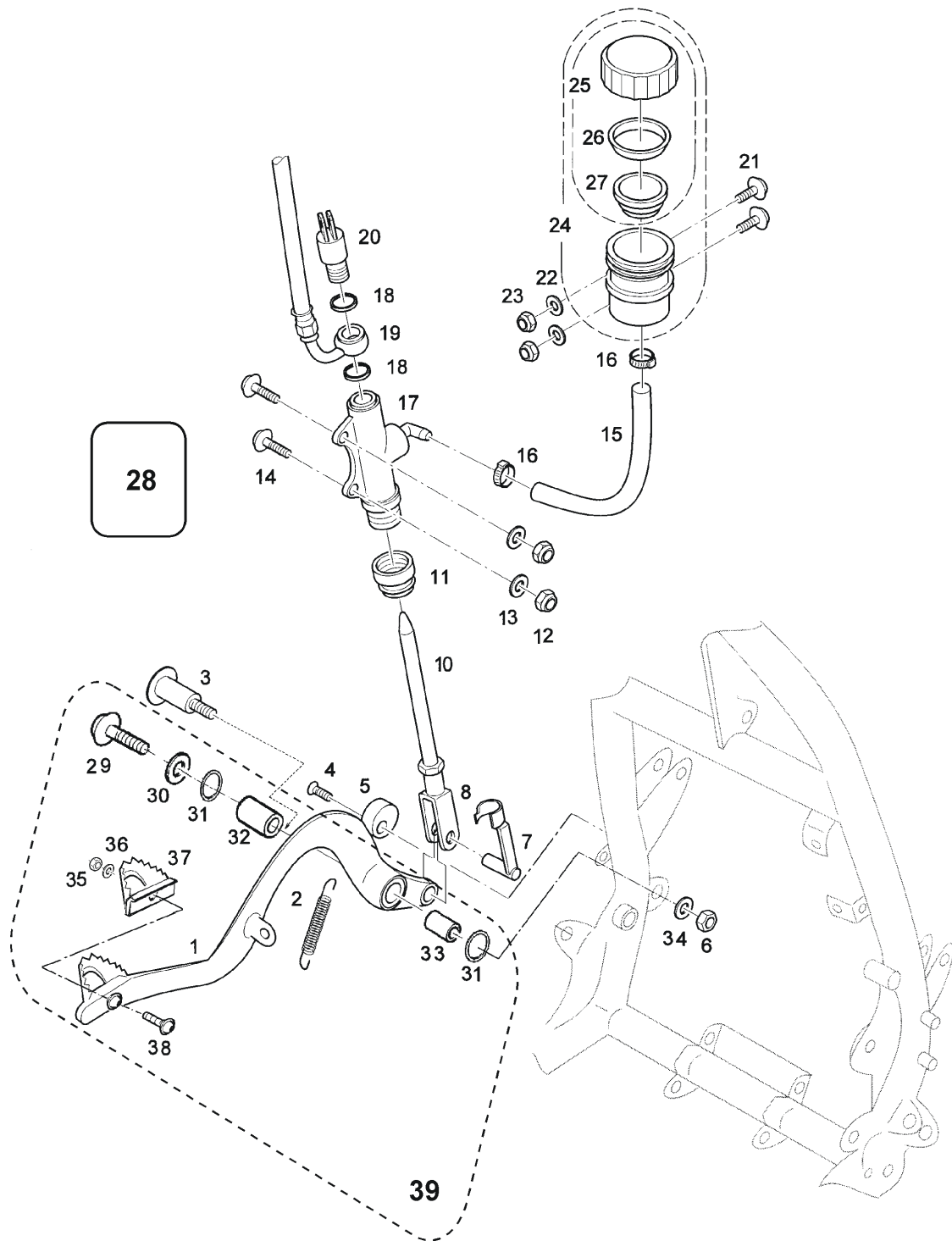
**F17 FUSSBREMSBETÄTIGUNG
FOOTBRAKE**

1	3625078615	Fußbremshebel komplett, neue Ausführung foot brake lever complete, new shape	1	1	1	1	1
2	3625083000	Zugfeder spring	1	1	1	1	1
3	9014294000	Lagerbolzen für alten Fußbremshebel bolt for old foot brake lever	1	1	1	1	1
4	9014449000	DIN 7991-M6x20-8.8-ps -silb. Schraube DIN 7991-M6x20-8.8-ps -silver screw	1	1	1	1	1
5	3625030000	Excenter eccenter	1	1	1	1	1
6	9430099000	DIN 934-M8-10-A4K Sechskantmutter DIN 934-M8-10-A4K hexagon nut	1	1	1	1	1
7	9014328000	DIN 71752 M8 ES Bolzen DIN 71752 M8 ES bolt	1	1	1	1	1
8	9014327000	Gabelkopf M8x32 DIN 71752 fork joint M8x32 DIN 71752	1	1	1	1	1
9	9430692000	DIN 985-M8-8-A4K Sechskantmutter DIN 985-M8-8-A4K hexagon nut	1	1	1	1	1
10	3625031000	Druckstange (mind.1mm Spiel einstellen!) forcing lever (adjust min.1mm gap!)	1	1	1	1	1
11	9022021000	Dichtmanschette rubber cap	1	1	1	1	1
12	9430098000	DIN 985 M6-8- A4K Sechskantmutter DIN 985 M6-8- A4K hexagon nut	2	2	2	2	2
13	9436013000	DIN 125-A6,4-140HV-A4K Scheibe DIN 125-A6,4-140HV-A4K washer	2	2	2	2	2
14	9014423000	Linsenflanschkopfschr.M6x20-10.9-A4K flange button head screw M6x20-10.9-A4K	2	2	2	2	2
15	3625034005	Schlauch 5,2x2x80 tube 5,2x2x80	1	1	1	1	1
16	9013365000	Schelle COBRA clamp	2	2	2	2	2
17	9014416000	Hauptbremszylinder, hinten, d=13 rear wheel brake cylinder, 13 mm diam.	1	1	1	1	1
18	9013199000	Dichtring Chrom gasket disk Chrom	2	2	2	2	2
19	3625033000	Bremsschlauch hinten rear brake line	1	1	1	1	1



FAHRGESTELL / CHASSIS

BAGHIRA/MASTIFF



NR TEILNUMMER BEZEICHNUNG

NO. PART NO. DESCRIPTION

BAGHIRA
BAGHIRA
SM
BAGHIRA
HR
BAGHIRA
SM HR
MASTIFF

J4

**F17 FUSSBREMSBETÄTIGUNG
FOOTBRAKE**

20	9013198000	Bremslichtschalter stop light switch	1	1	1	1	1
21	9420537000	DIN 7985-M5x12-5.8-A4K Schraube DIN 7985-M5x12-5.8-A4K screw	2	2	2	2	2
22	9438304000	DIN 137-B5-FSt-A4K Scheibe DIN 137-B5-FSt-A4K disc	2°	2°	2°	2°	2°
23	9430242000	DIN 985-M5-8-A4K Sechskantmutter DIN 985-M5-8-A4K hexagon nut	2°	2°	2°	2°	2°
24	9013342000	Vorratsbehälter komplett store tank complete	1	1	1	1	1
25	9021045000	Deckel mit Hermetikbalg cover c/w diaphragm	1	1	1	1	1
26		Zwischenring ** ventilation ring **	1	1	1	1	1
27		Hermetikbalg*** diaphragm ***	1	1	1	1	1
28	9022020000	Dichtungssatz für Bremszylinder, d=13mm gasket set for rear wheel brake cyl. 13 mm	1	1	1	1	1
29	9014377000	Linse- Flansch.-schr. M8x50-10.9-A4K flange but. Head screw M8x50-10.9-A4K	1	1	1	1	1
30	9436142000	DIN 9021 8,4-140HV Scheibe DIN 9021 8,4-140HV washer	1	1	1	1	1
31	9014587000	Dichtring gasket ring	2	2	2	2	2
32	9014483000	Gleitlager bearing	1	1	1	1	1
33	3625067000	Distanzhülse distance sleeve	1	1	1	1	1
34	9444585000	DIN 8,4-14OHV-A4K Scheibe DIN 8,4-14OHV-A4K washer	1	1	1	1	1
35	9430242000	DIN 985 M5-8-A4K Sechskantmutter DIN 985 M5-8-A4K hexagon nut	1	1	1	1	1

** nicht lieferbar

** not deliverable

*** Bestandteil von 9021045000, Bild 26

*** part of 9021045000, picture 26

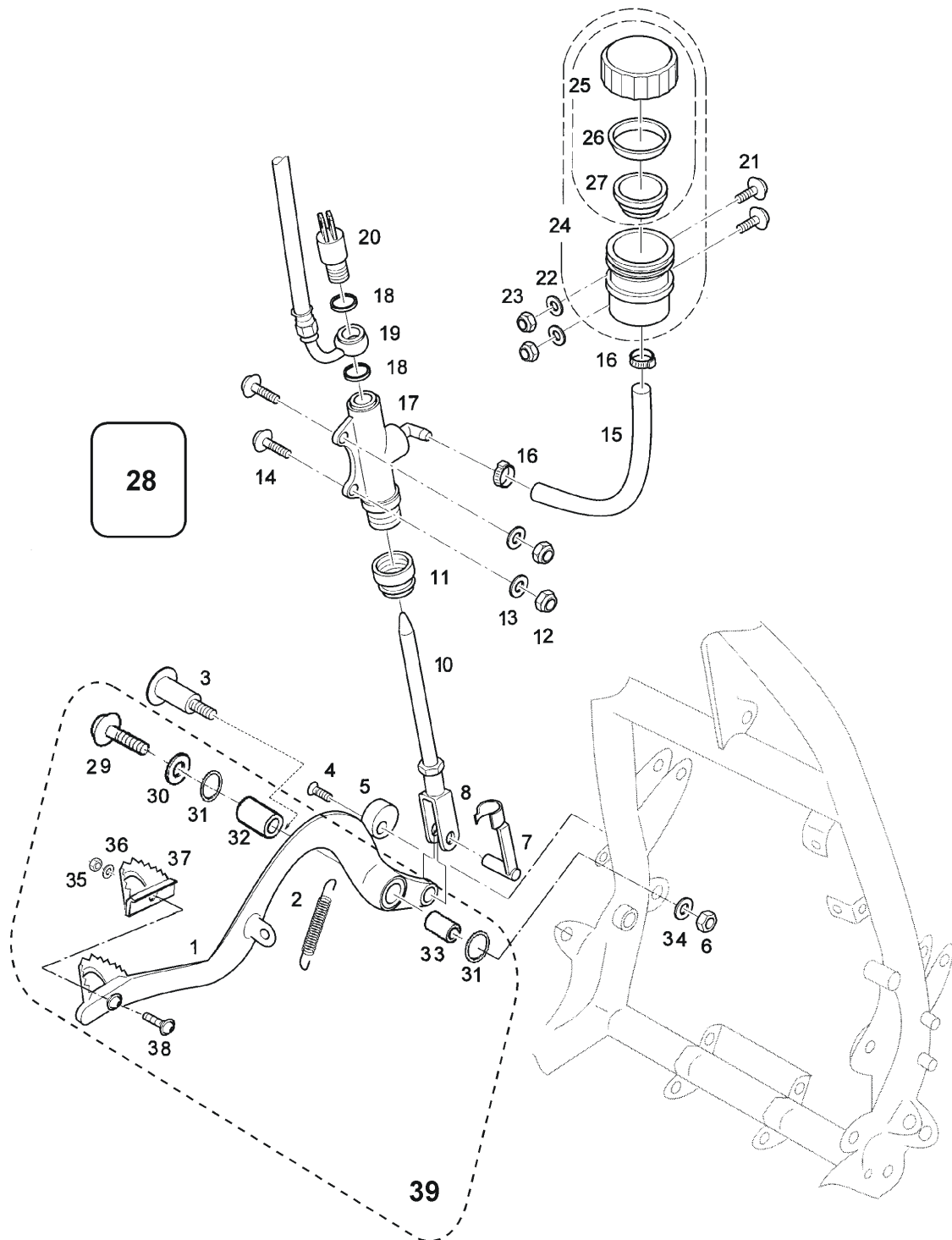
° entfallen bei Gewinde am Rahmen

° not if thread in the frame



FAHRGESTELL / CHASSIS

BAGHIRA/MASTIFF



NR TEILNUMMER BEZEICHNUNG

BAGHIRA
BAGHIRA
SM
BAGHIRA
HR
BAGHIRA
SM HR
MASTIFF

NO. PART NO. DESCRIPTION

K4

**F17 FUSSBREMSBETÄTIGUNG
FOOTBRAKE**

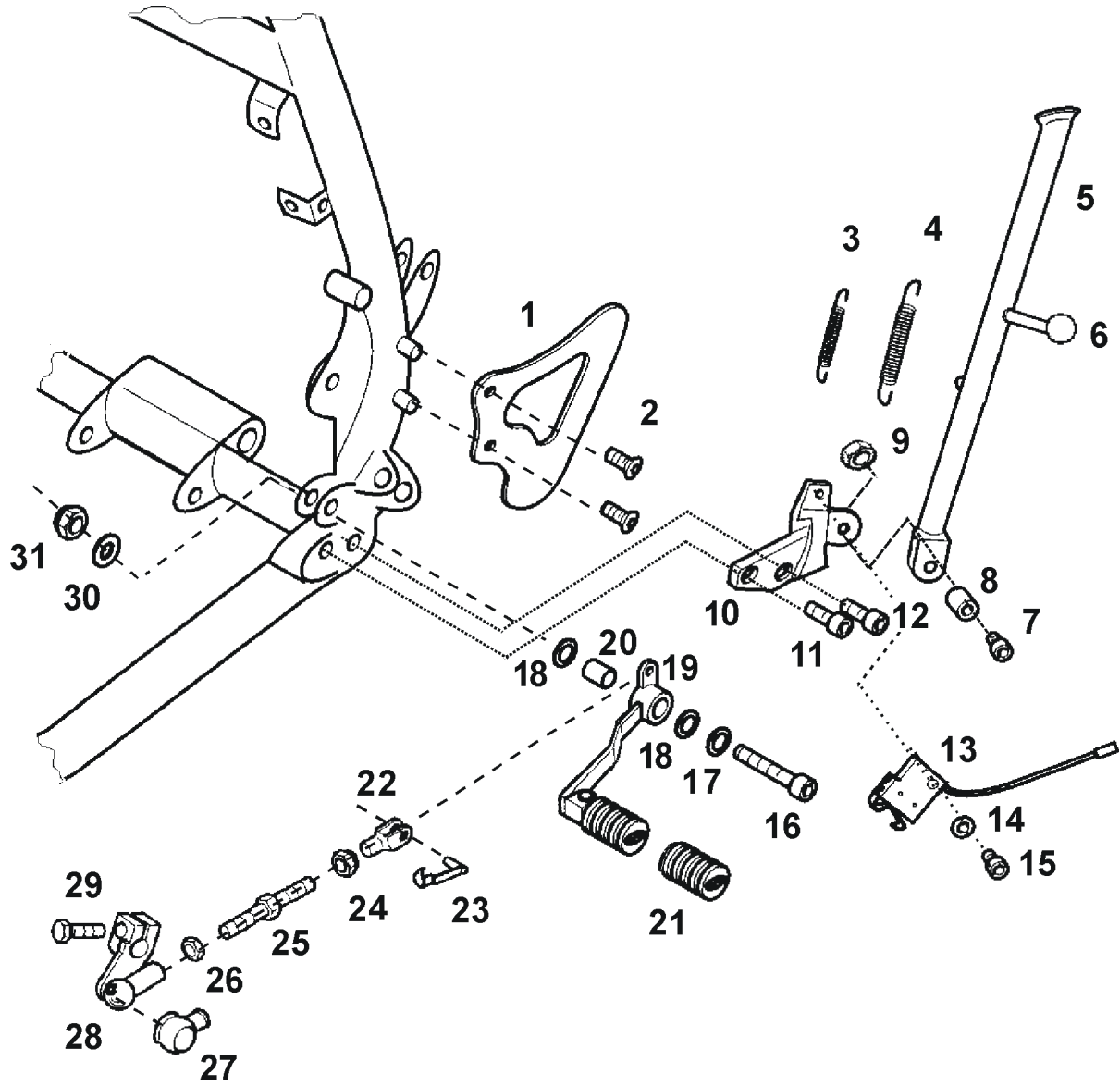
36	9014484000	DIN 6796-5-Fst Spannscheibe DIN 6796-5-Fst lock washer	1	1	1	1	1
37	3625075000	Tritt pedal	1	1	1	1	1
38	9014380000	Flanschkopfschraube M5x16-10.9-A4K flange button head screw M5x16-10.9-A4K	1	1	1	1	1
39	9022205005	Set Fußbremshebel, neue Ausführung footbrake lever set, new design * zum Umbau von altem auf neuen Fußbremshebel	1*	1*	1*	1*	1*

* for reconstruct of older Baghira original equipped
with the old footbrake lever



FAHRGESTELL / CHASSIS

BAGHIRA/MASTIFF



NR TEILNUMMER BEZEICHNUNG

NO. PART NO. DESCRIPTION

BAGHIRA
BAGHIRA
SM
BAGHIRA
HR
BAGHIRA
SM HR
MASTIFF

L4

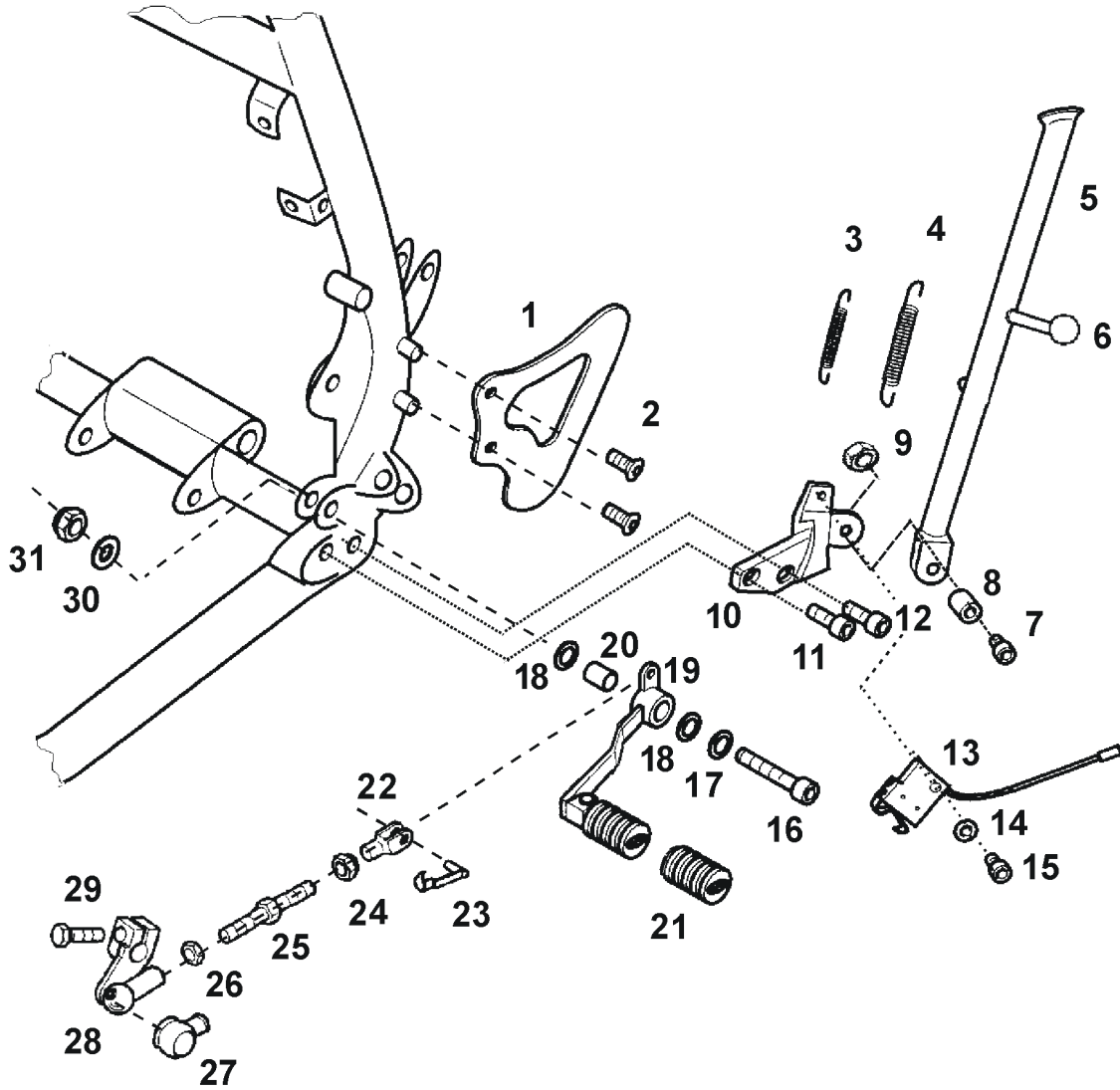
**F18 FUSSSCHALTUNG, SEITENSTÄNDER
GEAR SHIFT, SIDE STAND**

1	3621151000	Schutzblech Schalter cover for side stand switch	1	1	1	1	1
2	9014380000	Linse-Flanschschraube M6x16-10.9-A4K flange button head screw M6x16-10.9-A4K	1	1	1	1	1
3	3021196000	Innere Zugfeder inner tension spring	1	1	1	1	1
4	3021208000	Äußere Zugfeder outer tension spring	1	1	1	1	1
5	3621147000	Seitenständer Baghira 383 mm lang side stand Baghira length 383 mm	1				
	3621177595	Seitenständer 327 mm lang side stand length 327 mm		1	1		
	3621141000	Seitenständer 278 mm lang side stand length 278 mm				1	1
6	3621172000	Kugel (Gummi) ball (rubber)	1	1	1	1	1
7	9014446000	DIN 912 M8x35-10.9-A4K Zylinderschraube DIN 912 M8x35-10.9-A4K allen screw	1	1	1	1	1
8	3621146000	Hülse Seitenständer sleeve for sidestand	1	1	1	1	1
9	9430692000	DIN 934-M8-10- A4K Mutter DIN 934-M8-10- A4K nut	1	1	1	1	1
10	3621145000	Seitenständerhalter holder for sidestand	1	1	1	1	1
11	9013321000	DIN 7984-M8x20-8.8-A4K Schraube DIN 7984-M8x20-8.8-A4K screw	1	1	1	1	1
12	9014592000	DIN 7984-M10x20-8.8-A4K Schraube DIN 7984-M10x20-8.8-A4K screw	1	1	1	1	1
13	3621155000	Seitenständerschalter mit Kabel switch for side stand c/w cable	1	1	1	1	1
14	9437867000	DIN 127-B6-Fst-A4K Federring DIN 127-B6-Fst-A4K spring washer	1	1	1	1	1
15	9403858000	DIN 933-M6x12-8.8-A4K Sechskantschr. DIN 933-M6x12-8.8-A4K hexagon screw	1	1	1	1	1
16	9412440000	DIN 912-M8x35-8.8-A4K Zylinderschraube DIN 912-M8x35-8.8-A4K allen screw	1	1	1	1	1
17	9444585000	DIN 125 8,4-14OHV-A4K Scheibe DIN 125 8,4-14OHV-A4K washer	1	1	1	1	1
18	9014587000	Dichtring DH 12x16x3 gasket ring DH 12x16x3	2	2	2	2	2



FAHRGESTELL / CHASSIS

BAGHIRA/MASTIFF



NR TEILNUMMER BEZEICHNUNG

NO. PART NO. DESCRIPTION

BAGHIRA
BAGHIRA
SM
BAGHIRA
HR
BAGHIRA
SM HR
MASTIFF

M4

F18 FUSSSCHALTUNG, SEITENSTÄNDER GEAR SHIFT, SIDE STAND

	9014430000	Dichtungsring 17,16x1,78 gasket ring 17,.16x1,78	2*	2*	2*	2*	2*
19	9022206005	Set Fußschalthebel pedal gear shift set	1**	1**	1**	1**	1**
	3625079615	Fußschalthebel vst. pedal gear shift	1	1	1	1	1
20	3625068000	Distanzhülse distance sleeve	1	1	1	1	1
20	3625042000	Distanzhülse distance sleeve	1*	1*	1*	1*	1*
21	9014301000	Gummi für Fußschalthebel rubber for pedeal gear shift	1	1	1	1	1
22	9014429000	DIN 71752-G6LHx12-A4K Gabelkopf DIN 71752-G6LHx12-A4K joint	1	1	1	1	1
23	9090118000	DIN 71752 M6 ES-Bolzen DIN 71752 M6 bolt	1	1	1	1	1
24	9013210000	DIN 934-M6-8-ps-sw Sechskantmutter DIN 934-M6-8-ps-sw hexagon nut	1	1	1	1	1
25	3625010000	Schaltstange 54mm lang forcing lever length 54 mm	1	1	1	1	1
26	9013211000	DIN 934-M6LH-8-polys-sw Sechskantmutter links DIN 934-M6LH-8-polys-sw hexagon nut left	1	1	1	1	1
27	9013086000	Staubdeckel dust lid	1	1	1	1	1
28	9013083000	Schaltarm shifter	1	1	1	1	1
29	9404096000	DIN 933-M6x20-8.8 Sechskantschraube DIN 933-M6x20-8.8 hexagon screw	1	1	1	1	1
30	9438386000	DIN 137-B8-FSt-A4K Federscheibe DIN 137-B8-FSt-A4K spring washer	1	1	1	1	1
31	9430099000	DIN985-M8-8-A4K Sechskantmutter DIN985-M8-8-A4K hexagon nut	1	1	1	1	1

* alte Ausführung, bis Aufbrauch

* old version, stock only

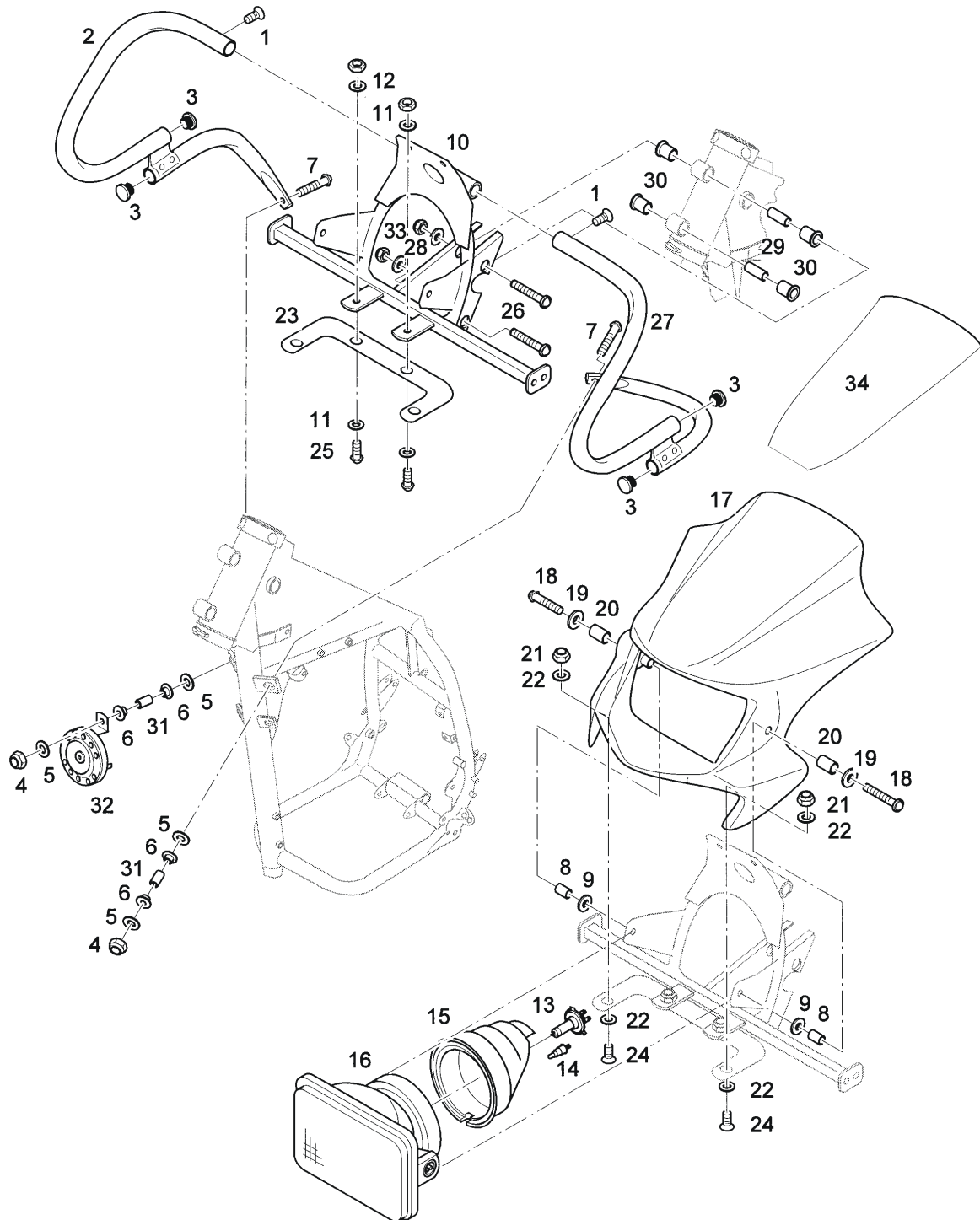
** für Umrüstung von altem auf neuen Fußbremshebel, besteht aus Nr. 19 +20

** complete spare part to exchange the old pedal gear shift, consisting of No. 19+ 20



FAHRGESTELL / CHASSIS

BAGHIRA/MASTIFF



NR TEILNUMMER BEZEICHNUNG

NO. PART NO. DESCRIPTION

BAGHIRA
BAGHIRA
SM
BAGHIRA
HR
BAGHIRA
SM HR
MASTIFF

B5

**F19 SCHEINWERFER BAGHIRA
HEADLAMP BAGHIRA**

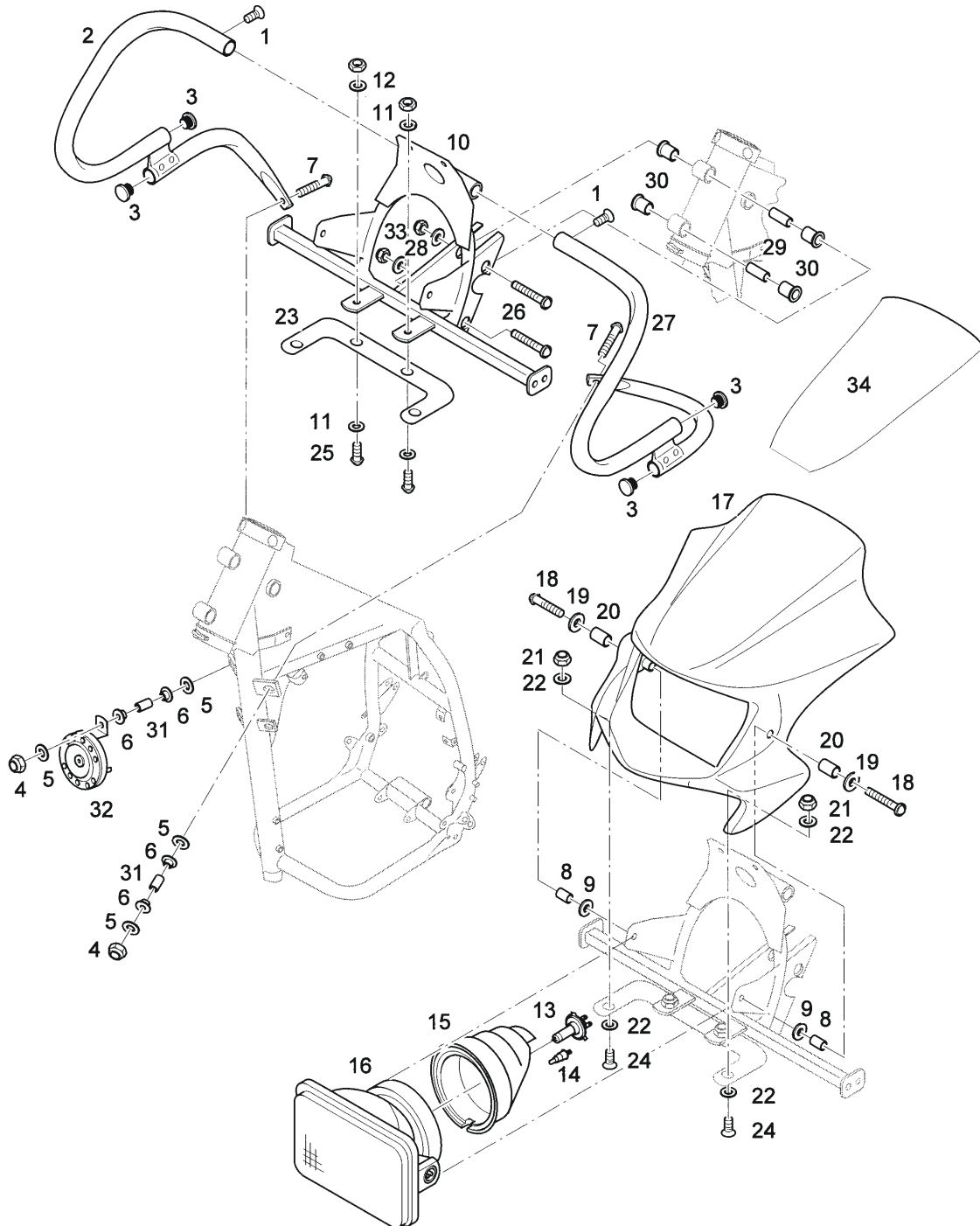
1	9013399000	Linsenschraube M5x12-8.8 ISO 7380-A4K counters.headscr. M5x12-8.8ISO7380-A4K	2	2	2	2	
	9435865000	DIN 125-5,3-140HV-A4K Scheibe DIN 125-5,3-140HV-A4K washer	2	2	2	2	
	9438304000	DIN 137-B5-A4K Federscheibe DIN 137-B5-A4K spring washer	2	2	2	2	
2	3638205710	Frontbügel rechts strukturschwarz right front bow black rough.	1	1	1	1	
2	3638205695	Frontbügel rechts schwarz glänzend right front bow black polished	1	1	1	1	
2	3638205615	Frontbügel rechts Alu eloxiert right front bow alum. elox.	1	1	1	1	
3	9635334000	Lamellenstopfen GPN 320 GL18 stopper GPN 320 GL 18	4	4	4	4	
4	9430099000	DIN 985-M8-8-A4K Sechskantmutter DIN 985-M8-8-A4K hexagon nut	2	2	2	2	
5	9436142000	DIN 9021-8,4-140HV-A4K Scheibe DIN 9021-8,4-140HV-A4K disk	4	4	4	4	
6	3434005000	Gummibundscheibe rubber washer	4	4	4	4	
7	9014368000	Linsen-Flanschkopfschr. M8x35-10.9-A4K flange button head s.scr. M8x35-10.9-A4K	2	2	2	2	
8	3034731000	Distanzhülse 10x7x10,5 distance sleeve 10x1,5x2,8	2	2	2	2	
9	9436062000	DIN 9021-6,4-140HV-A4K Scheibe DIN 9021-6,4-140HV-A4K disk	2	2	2	2	
10	3638129505	Frontrahmen BAGHIRA schwarz holder Baghira black	1	1	1		
10	3638106685	Frontrahmen BAGHIRA verkehrsweiß holder Baghira white	1*	1*	1*		
10	3638106505	Frontrahmen BAGHIRA schwarz holder Baghira black	1*	1*	1*		
11	9436013000	DIN 125-A6,4-140HV-A4K Scheibe DIN 125-A6,4-140HV-A4K disk	2	2	2	2	
12	9430098000	DIN 985-M6-8-A4k Sechskantmutter DIN 985-M6-8-A4k hexagon nut	2	2	2	2	
13	9525641000	Lampe H4-12V-60/55W lamp H4-12V-60/55W	1	1	1	1	

* nur bis Modell 1999 / up to 1999 model



FAHRGESTELL / CHASSIS

BAGHIRA/MASTIFF



NR TEILNUMMER BEZEICHNUNG

NO. PART NO. DESCRIPTION

BAGHIRA
BAGHIRA
SM
BAGHIRA
HR
BAGHIRA
SM HR
MASTIFF

C5

**F19 SCHEINWERFER BAGHIRA
HEADLAMP BAGHIRA**

13	9014451000	Lampe 12V-35/55W (UK) lamp 12V-35/55W (UK)	1	1	1	1	
14	9525647000	Gl.Sockellampe W2,1x9,5d 12V/5W glas socket lamp W2,1x9,5d 12V/5W	1	1	1	1	
15		Abdeckappe (gehört zum Scheinwerfer) cover (integrated part of headlamp)	1	1	1	1	
16	9014539000	Scheinwerfer rechtsasymmetrisch (Klarglas) headlamp (clear glas)	1	1	1	1	
16	9014540000	Scheinwerfer linksasymmetrisch (Klarglas) headlamp left hand side traffic (clear glas)	1	1	1	1	
	9014470000	Scheinwerfer ECE symmetrisch (UK) bis Modell 1999 headlamp ECE symmetrical (UK) up to 1999 model	1	1	1	1	
17	3638001	Frontverkleidung lackiert oder eingefärbt front fairing black painted or original coloured	1*	1*	1*	1*	
18	9014376000	Linse-Flanschkopfschr. M6x25-V2A flange button head s.screw	2	2	2	2	
19	9435648000	Nylonscheibe Nr. 3873 plastic Nr. 3873	2	2	2	2	
20	9014397000	Distanzhülse 0056290 14,8x10,2x7,7 distance sleeve 0056290 14,8x10,2x7,7	2	2	2	2	
21	9430242000	DIN 985-M5-8-A4K Sechskantmutter DIN 985-M5-8-A4K hexagon nut	2	2	2	2	
22	9435945000	DIN 9021-5,3-140HV-A4K Scheibe DIN 9021-5,3-140HV-A4K disk	4	4	4	4	
23	3638125680	Halter für Frontverkleidung verkehrsweiß bracket for front fairing white	1	1	1		
23	3638125690	Halter für Frontverkleidung tiefschwarz bracket for front fairing	1	1	1	1	
24	9420537000	DIN 7985-M5x12-5.8-H-A4K Schraube DIN 7985-M5x12-5.8-H-A4K screw	2	2	2	2	

*** Bei Bestellung von Kotflügeln angeben**

7- stellige Artikelnummer
Bezeichnung mit Farbangabe
Fahrzeugidentnummer

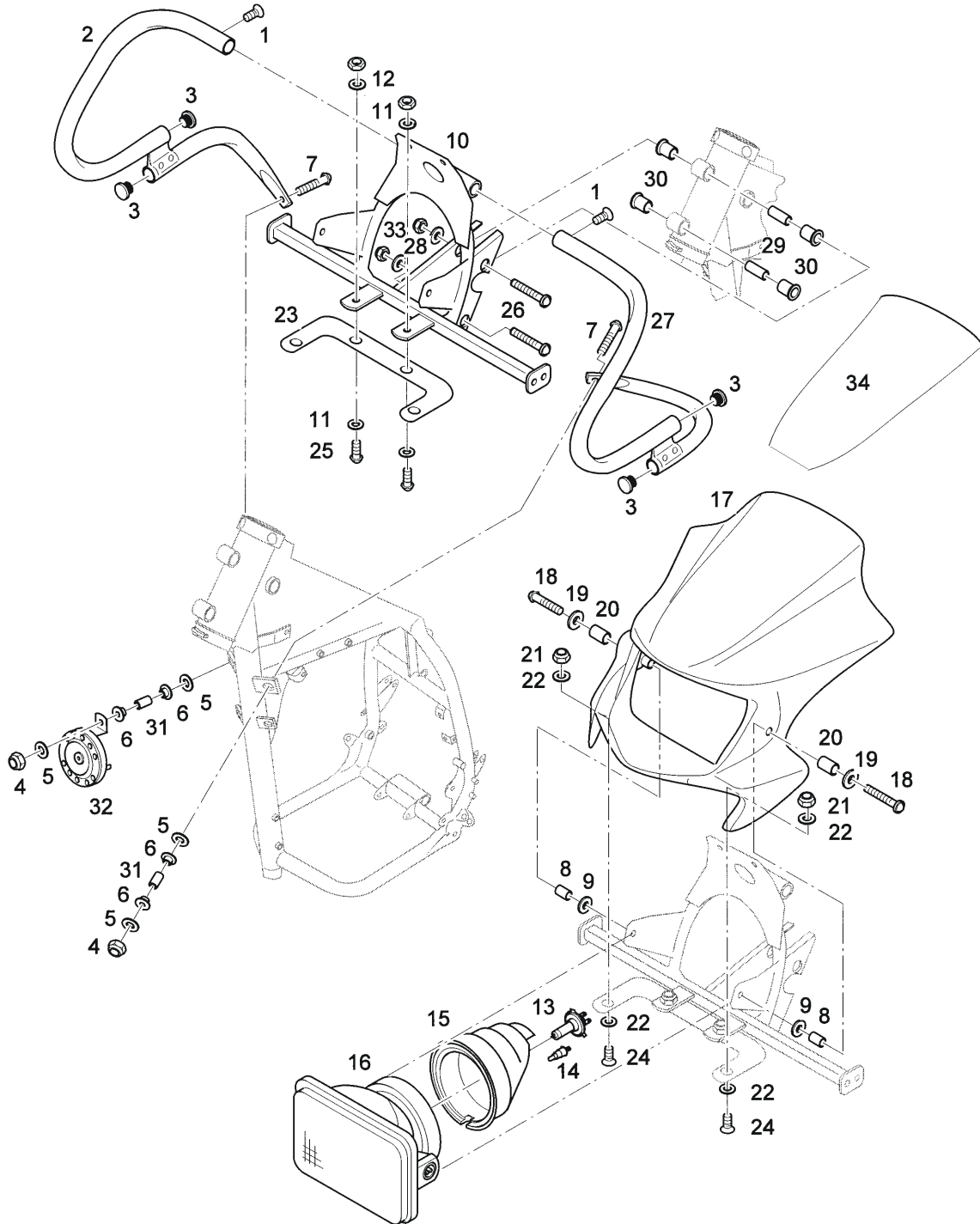
*** ORDERING OF MUDGUARDS ONLY WITH**

7- DIGITS PARTS NO.
DESCRIPTION INCL. COLOUR
VEHICLE IDENTIFICATION NO.



FAHRGESTELL / CHASSIS

BAGHIRA/MASTIFF



NR TEILNUMMER BEZEICHNUNG

NO. PART NO. DESCRIPTION

BAGHIRA
BAGHIRA
SM
BAGHIRA
HR
BAGHIRA
SM HR
MASTIFF

D5

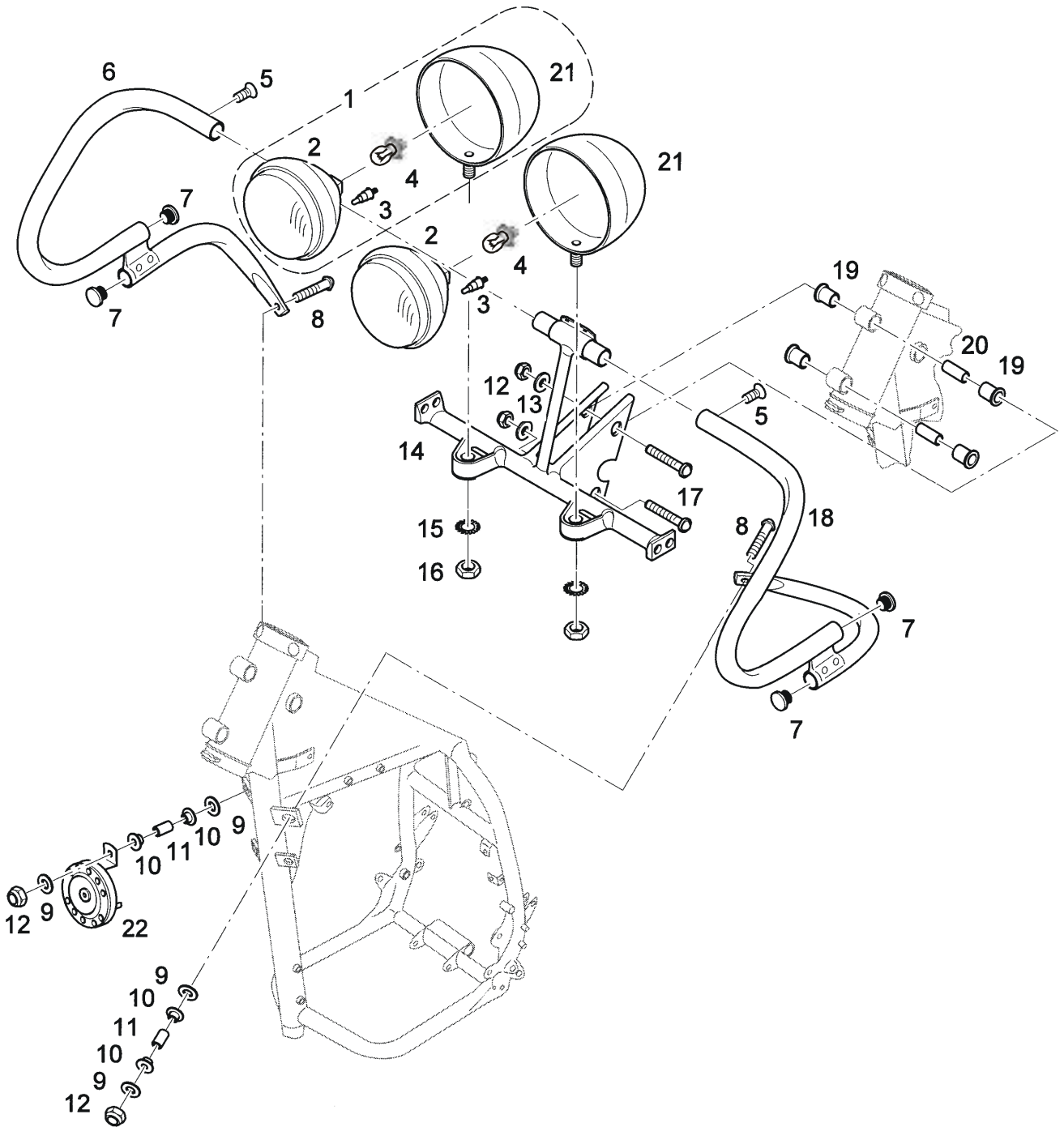
**F19 SCHEINWERFER BAGHIRA
HEADLAMP BAGHIRA**

25	9014367000	Linsen-Flanschkopfschr. M6x16-10.3-A4K flange button head screw M6x16-10.3-A4K	2	2	2	2	
26	9014377000	Linsenflanschkopfschr.M8x50-10.9-A4K flange button head screw M8x50-10.9-A4K	2	2	2	2	
27	3638204710	Frontbügel links strukturschwarz left front bow black rough	1	1	1	1	
27	3638204695	Frontbügel links schwarz glänzend left front bow black bright	1	1	1	1	
27	3638204615	Frontbügel links Alu eloxiert left front bow alum. elox.	1	1	1	1	
28	9444585000	DIN 125-8,4-140-A4Kv Scheibe DIN 125-8,4-140-A4K washer	2	2	2	2	
29	3638108000	Distanzhülse 12x1,5x32,8 distance sleeve 12x1,5x32,8	2	2	2	2	
30	3634001000	Gummibuchse 24x12x17 rubber bush 24x12x17	4	4	4	4	
31	9021154000	Distanzhülse 12x9x8 distance sleeve 12x9x8	2	2	2	2	
32	9014969000	Signalhorn 12V horn 12 V	1	1	1	1	
33	9430104000	DIN982- M8-8-A4K Mutter DIN982- M8-8-A4K nut	2	2	2	2	
34	3620056000	Klebefolie für Frontverkleidung sticker for front fairing	1				
	3433036000	Neoprenstreifen 10x10x60 NEOPREN rubber strip 10x10x60	1	1	1	1	



FAHRGESTELL / CHASSIS

BAGHIRA/MASTIFF



NR TEILNUMMER BEZEICHNUNG

BAGHIRA
BAGHIRA
SM
BAGHIRA
HR
BAGHIRA
SM HR
MASTIFF

NO. PART NO. DESCRIPTION

E5

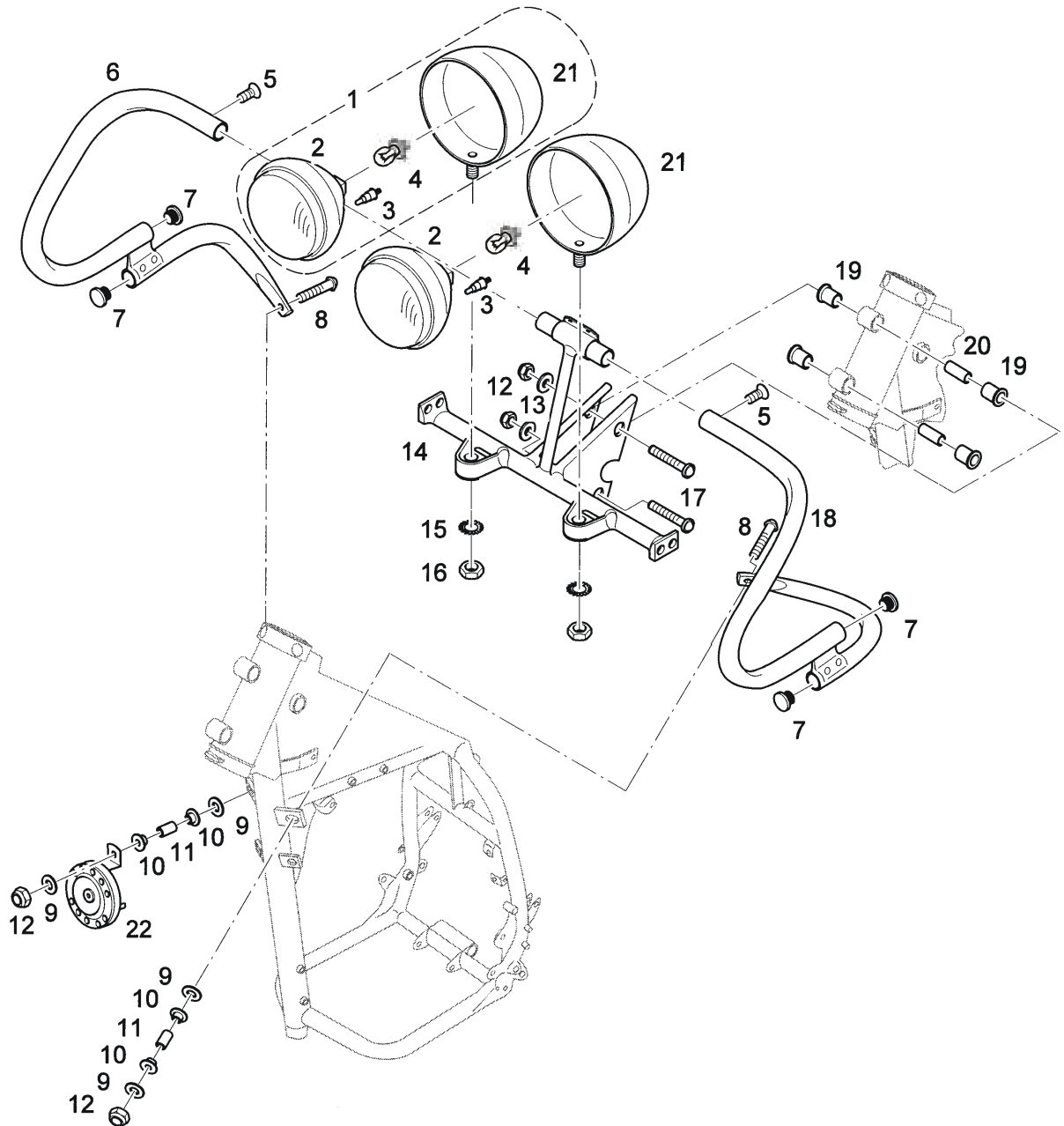
**F20 SCHEINWERFER MASTIFF
HEADLAMP MASTIFF**

1	9014210000	Scheinwerfer sym. W105-HD 35/35 W HEADLAMP					2
	9014568000	Scheinwerfer DOT sym. USA HEADLAMP DOT sym. USA					2
2	9022145000	Scheinwerfereinsatz mit Anschlußstück reflector with connection piece					2
	9014569000	Scheinwerfereinsatz sym. USA reflector sym. USA					2
	9022146000	Frontring mit Schutzgitter rim for headlamp					2
		Frontring ohne Schutzgitter USA rim for headlamp USA					2
3	9524737000	Lampe 12V/4W BA 9s lamp 12V/4W BA 9s					2
4	9014451000	Lampe 35/35 W BA 20d lamp 35/35 W BA 20d					2
5	9013399000	Linsenschraube M5x12-8.8 ISO 7380-A4K counters. headscr.M5x12-8.8 ISO7380-A4K					2
5	9435865000	DIN 125-5,3-140HV-A4K Scheibe DIN 125-5,3-140HV-A4K washer					2
5	9438304000	DIN 137-B5-A4K Federscheibe DIN 137-B5-A4K spring washer					2
6	3638203710	Frontbügel rechts strukturschwarz right front bow black rough					1
6	3638203615	Frontbügel rechts alu poliert right front bow alu polished					1
7	9635334000	Lamellenstopfen GPN 320 GL18 stopper GPN 320 GL18					4
8	9014368000	Linsen-Flanschkopfschr. M8x35-10.9-A4K flange button head screw M8x35-10.9-A4K					2
9	9436142000	DIN 9021-8,4-140HV-A4K Scheibe DIN 9021-8,4-140HV-A4K washer					4
10	3434005000	Gummibundscheibe rubber wsher					4
11	9021154000	Distanzhülse 12x9x8 distance sleeve 12x9x8					2
12	9430099000	DIN 985-M8-8-A4K Sechskantmutter DIN 985-M8-8-A4K hexagon head nut					4
13	9444585000	DIN 125-8,4-140-A4K Scheibe DIN 125-8,4-140-A4K disk					2



FAHRGESTELL / CHASSIS

BAGHIRA/MASTIFF



NR TEILNUMMER BEZEICHNUNG

BAGHIRA
BAGHIRA
SM
BAGHIRA
HR
BAGHIRA
SM HR
MASTIFF

NO. PART NO. DESCRIPTION

F5

**F20 SCHEINWERFER MASTIFF
HEADLAMP MASTIFF**

14	3638103505	Frontrahmen MASTIFF schwarz holder MASTIFF black					1
	3638103685	Frontrahmen MASTIFF verkehrsweiß holder MASTIFF traffic white					1
15		DIN 6797 A12-140-A4K Zahnscheibe * DIN 6797 A12-140-A4K toothed washer *					2
16		DIN 934 M12-A4K Sechskantmutter * DIN 934 M12-A4K hexagon head nut *					2
17	9014377000	Linse-Flanschkopfschr. M8x50-10.9-A4K flange button head screw M8x50-10.9-A4K					2
18	3638202710	Frontbügel links strukturschwarz left front bow black rough					1
	3638202615	Frontbügel links alu poliert left front bow alu polished					1
19	3634001000	Gummibuchse 24x12x17 rubber bush 24x12x17					4
20	3638108000	Distanzhülse 12x1,5x32,8 distance sleeve 12x1,5x32,8					2
21	9022147000	Scheinwerfergehäuse mit Verschraubungen headlamp housing c/w screws and washers					2
22	9014969000	Signalhorn 12V horn 12					1
23	9022150000	Gummitülle für Scheinwerfer rubber grommet for headlamp					2

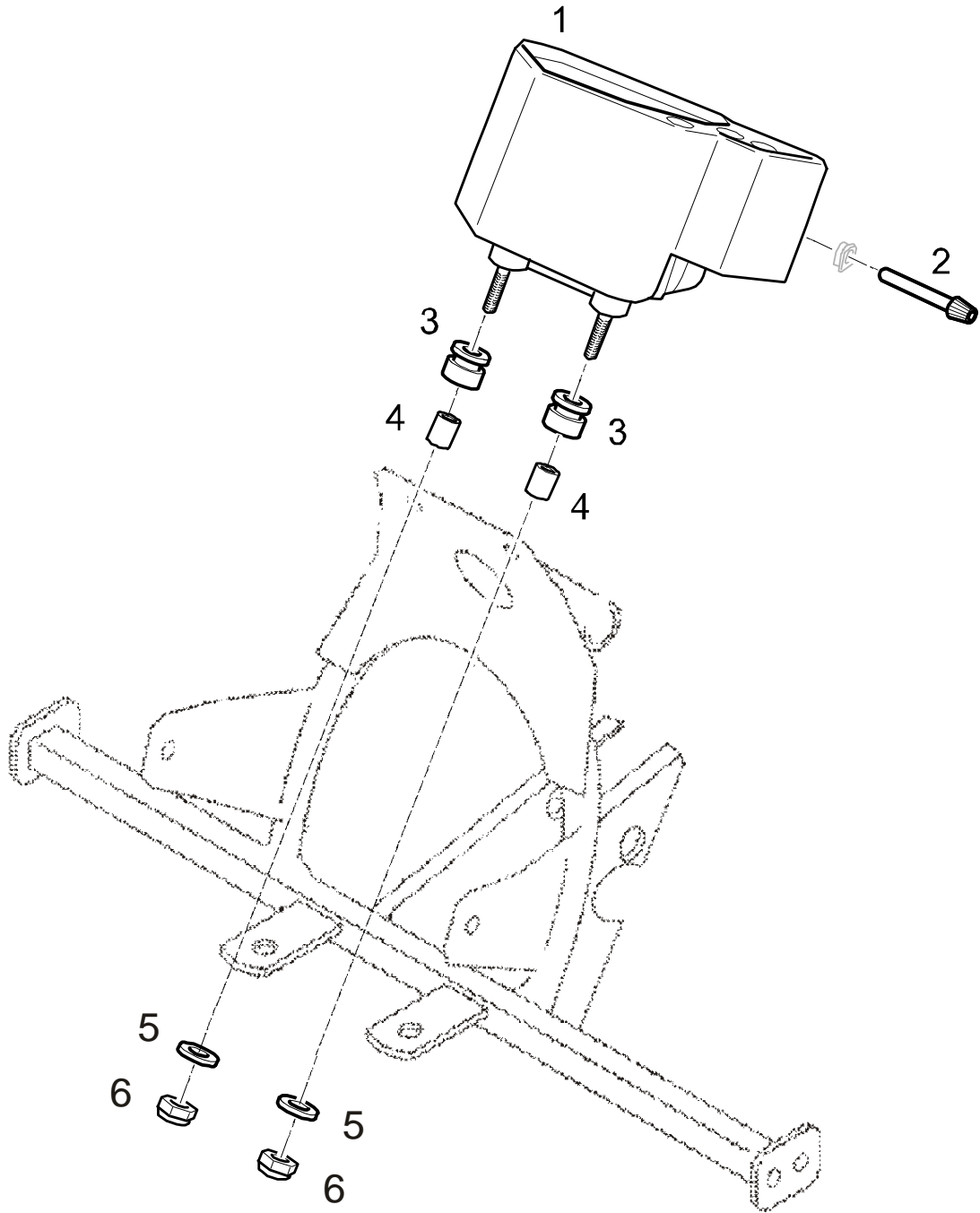
* Bestandteil von 9022147000

* part of 9022147000



FAHRGESTELL / CHASSIS

BAGHIRA/MASTIFF



NR TEILNUMMER BEZEICHNUNG

BAGHIRA
BAGHIRA
SM
BAGHIRA
HR
BAGHIRA
SM HR
MASTIFF

NO. PART NO. DESCRIPTION

G5

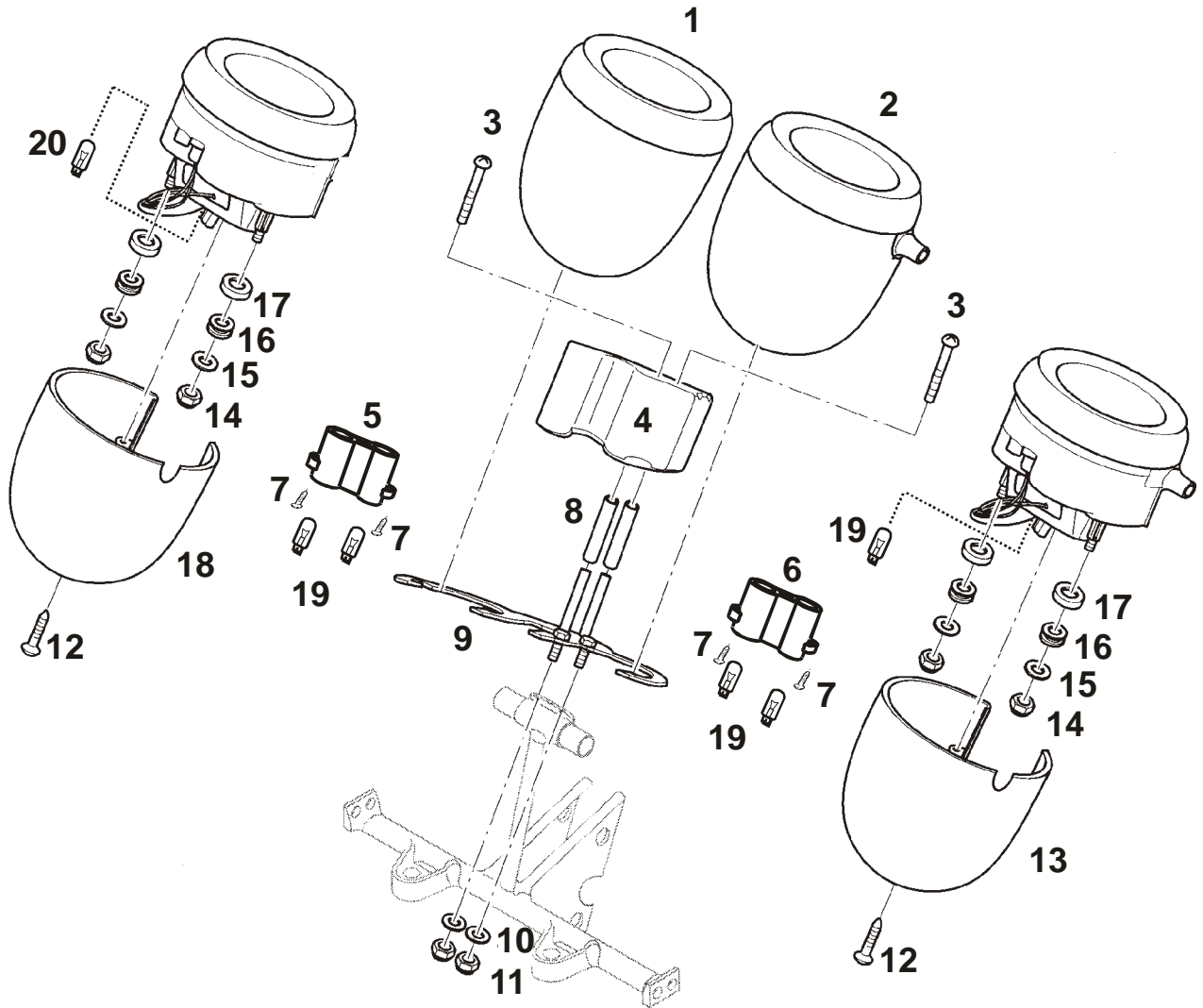
**F21 INSTRUMENTE, KONTROLLEUCHTEN
BAGHIRA
INSTRUMENTS, PILOT LAMPS BAGHIRA**

1	9014541000	Tachometer, metrisch /Meile speedometer, metrical/miles	1	1	1	1	
	9014543000	Kabel für Tachometer cable for speedometer	1	1	1	1	
1	9014348000	Tachometer metrisch (bis Modell ´99) speedometer metrical (up to ´99 model)	1	1	1	1	
	9014349000	Tachometer-Meile (bis Modell ´99) speedometer (miles) (up to ´99 model)	1	1	1	1	
2	9013257000	Gummibuchse 13,5 rubber funnel 13,5	2	2	2	2	
3	3634023000	Hülse 10x1,5x12 sleeve 10x1,5x12	2	2	2	2	
4	9436062000	DIN 9021-6,4-140HV-A4K Scheibe DIN 9021-6,4-140HV-A4K Scheibe	2	2	2	2	
5	9430098000	DIN 985-M6-8-A4K Sechskantmutter DIN 985-M6-8-A4K hexagon nut DIN 125-6,4-140-A4K	2	2	2	2	
	9521012000	Glassockellampe W2x4,6d/12V/1,2W wedge base bulb	4	4	4	4	
	9013378000	Glassockellampe W2x4,6d/12V/2W wedge base bulb	1	1	1	1	



FAHRGESTELL / CHASSIS

BAGHIRA/MASTIFF



NR TEILNUMMER BEZEICHNUNG

BAGHIRA
BAGHIRA
SM
BAGHIRA
HR
BAGHIRA
SM HR
MASTIFF

NO. PART NO. DESCRIPTION

H5

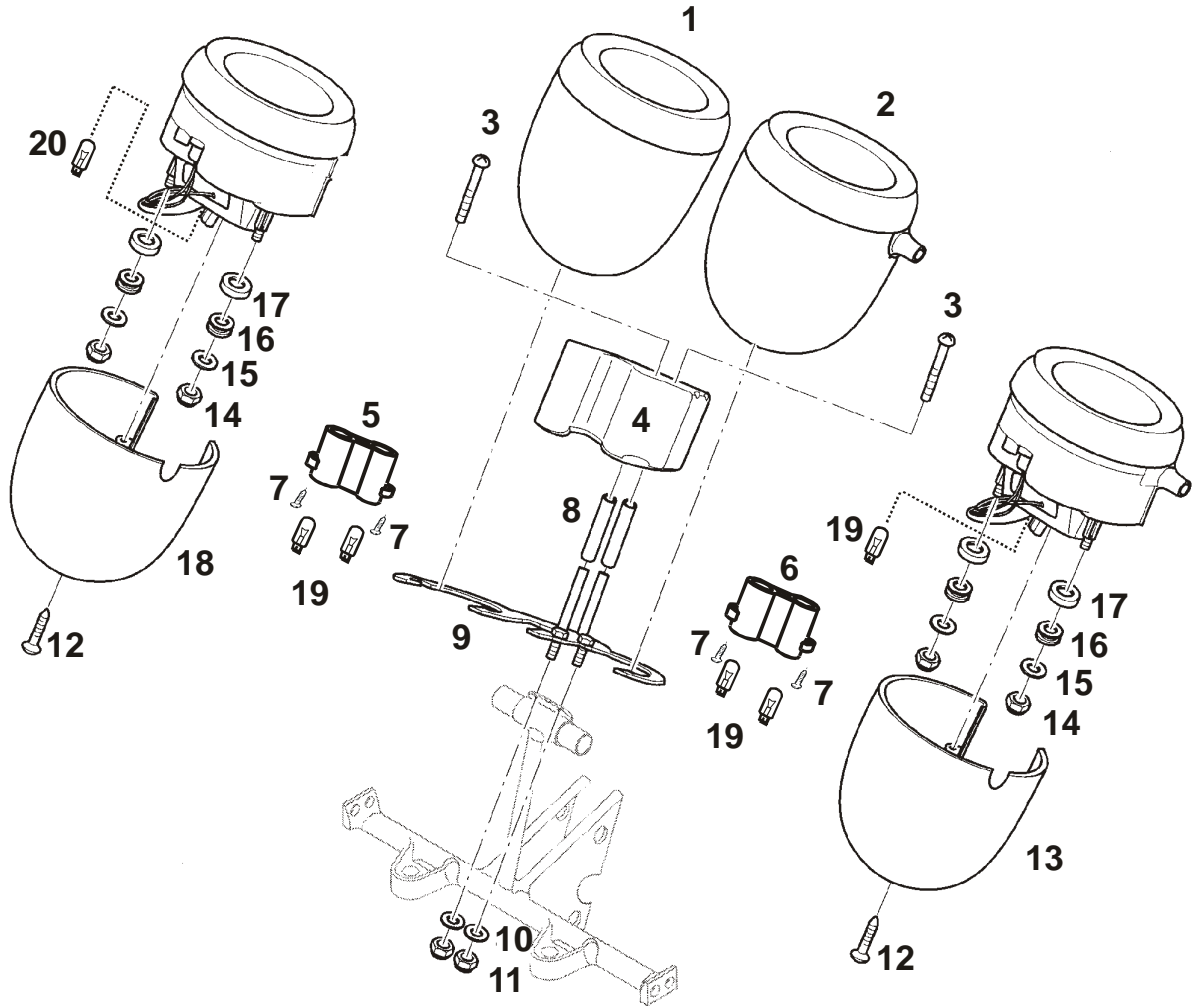
**F22 INSTRUMENTE, KONTROLLEUCHTEN
MASTIFF
INSTRUMENTS, PILOT LAMPS MASTIFF**

1	9014332000	Drehzahlmesser MASTIFF rev counter Mastiff							1
1	9014334000	Drehzahlmesser MASTIFF (Meile) rev counter Mastiff (rpm)							1
2	9014331000	Tachometer metrisch MASTIFF speedom. metrical Mastiff							1
2	9014333000	Tachometer-Meile MASTIFF speedometer (miles), Mastiff							1
3	9014427000	DIN 7991-M4x25-A4R Senkschraube DIN 7991-M4x25-A4R counters. head scr.							2
4	3634025005	Kontrolleuchtengehäuse mit Leuchten housing for control lamps							1
7	9014290000	EJOT-Duro PT-Schr. KB 3x10 WN 1411 EJOT-Duro PT-screw KB 3x10 WN 1411							4
5	9014291000	Kontrolleuchtenpaar rechts pair of control lamps right							1
6	9014292000	Kontrolleuchtenpaar links pair of control lamps left							1
8	3634038000	Hülse 10x6,4x48 sleeve 10x6,4x48							2
9	3634022000	Instrumentenhalter instrument retainer							1
10	9436013000	DIN 125-6,4-140-A4K Scheibe DIN 125-6,4-140-A4K washer							2
11	9430098000	DIN 985-M6-8-A4K Sechskantmutter DIN 985-M6-8-A4K hexagon nut							2
12	9014324000	Schraube WN 1742 BS 4x13 Zink screw WN 1742 BS 4x13 cornet plated							2
13	9014343000	Gehäuse für Tachometer verchromt speedometer housing chromium plated							1
14	9430242000	DIN 985-M5-8-A4K Sechskantmutter DIN 985-M5-8-A4K hexagon nut							4
15	9435945000	DIN9021-5,3-140HV-A4K Scheibe DIN9021-5,3-140HV-A4K washer							4
16	9445732000	Gummitülle 6x10x14x2,5 rubber grommet 6x10x14x2,5							4
17	3634024000	Distanzhülse 14x7,3x4,5 distance sleeve 14x7,3x4,5							4



FAHRGESTELL / CHASSIS

BAGHIRA/MASTIFF



NR TEILNUMMER BEZEICHNUNG

BAGHIRA
BAGHIRA
SM
BAGHIRA
HR
BAGHIRA
SM HR
MASTIFF

NO. PART NO. DESCRIPTION

I5

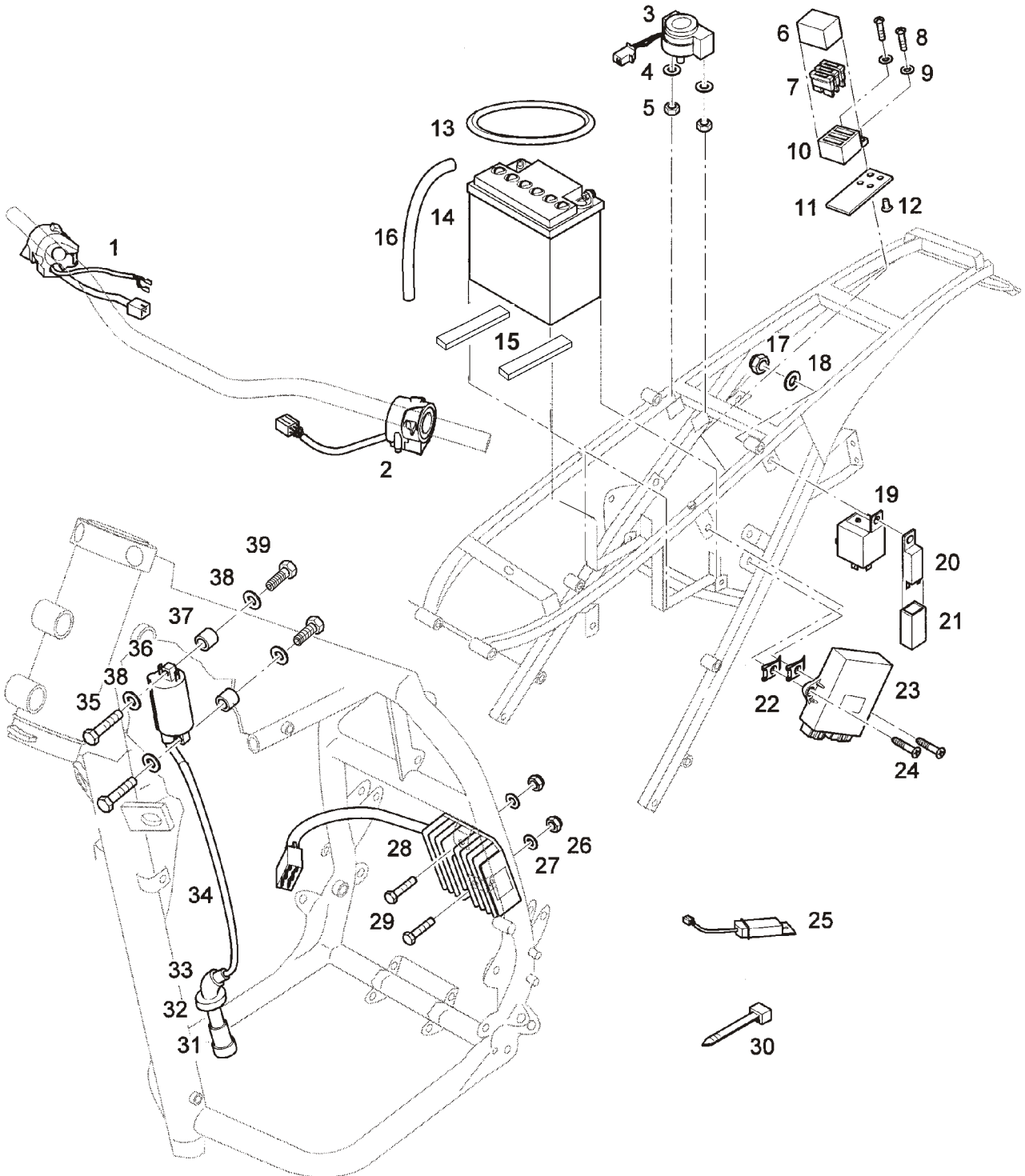
**F22 INSTRUMENTE, KONTROLLEUCHTEN
MASTIFF
INSTRUMENTS, PILOT LAMPS MASTIFF**

18	9014344000	Gehäuse für Drehzahlmesser rev counter housing						1
19	9521012000	Glassockellampe W2x4,6d/12V/1,2W wedge base bulb W2x4,6d/12V/1,2W						6
20	9013378000	Glassockellampe W2x4,6d/12V/2W wedge base bulb W2x4,6d/12V/2W						1



FAHRGESTELL / CHASSIS

BAGHIRA/MASTIFF



NR TEILNUMMER BEZEICHNUNG

NO. PART NO. DESCRIPTION

BAGHIRA
BAGHIRA
SM
BAGHIRA
HR
BAGHIRA
SM HR
MASTIFF

J5

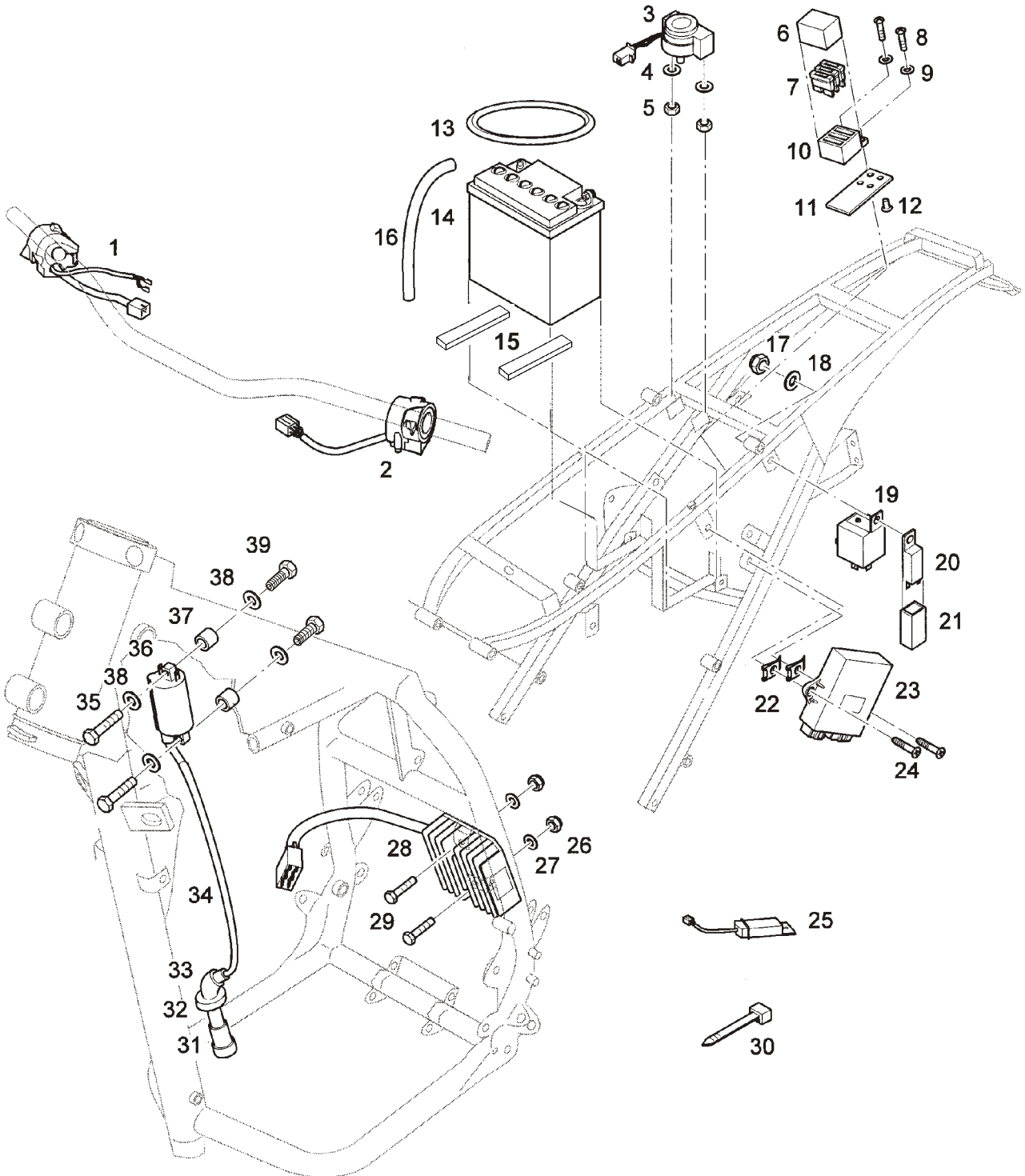
**F23 ELEKTRISCHE ANLAGE
ELECTRICAL EQUIPMENT**

1	9014320000	Gasdrehgriff mit Schalter rechts (siehe auch F08 Lenker) twist grip complete (see F08 handlebar)	1	1	1	1	1
2	9016180000	Schalter links switch left	1	1	1	1	1
	9014940000	Schalter links USA switch left USA	1	1	1	1	1
3	9013098000	Starter-Relais starter relay	1	1	1	1	1
4	9438365000	DIN 137-B6-FSt-A4K Scheibe DIN 137-B6-FSt-A4K disk	2	2	2	2	2
5	9430483000	DIN 934-M6-10-A4K Sechskantmutter DIN 934-M6-10-A4K hexagon nut	2	2	2	2	2
6	3634015000	Abdeckkappe für 4-fach-Sicherungs-dose cover for fuse box	1	1	1	1	1
	3634021000	Klebefolie für 4-fach- Sicherungsdose label for fuse box	1	1	1	1	1
7	9445657000	Schmelzeinsatz FKS-3A fuse FKS-3A	1	1	1	1	1
	9520678000	Schmelzeinsatz FKS-7,5A fuse FKS-7,5A	1	1	1	1	1
	9520620000	Schmelzeinsatz FKS-15A fuse FKS-15A	1	1	1	1	1
	9014254000	Schmelzeinsatz FKS-20A fuse FKS-20A	1	1	1	1	1
8	9445553000	DIN 7337-A3,2x8-AI-AI/32800 Blindniet DIN 7337-A3,2x8-AI-AI/32800 blind rivet	2	2	2	2	2
9	9430526000	DIN 125-A3,2-140HV-A4K Scheibe DIN 125-A3,2-140HV-A4K disk	2	2	2	2	2
10	3634014005	Sicherungsdose 4-fach komplett fuse box for 4 fuses	1	1	1	1	1
11	3634016000	Gummiauflage rubber plate	1	1	1	1	1
12	9014471000	Spreizniet rivet	1	1	1	1	1
13	9013463000	O-Ring 135x5-70 EPDM O-ring 135x5-70 EPDM	2	2	2	2	2
14	9016367000	Batterie 12V/9Ah Typ 50916 Premium battery 12V/9Ah Typ 50916 premium	1	1	1	1	1



FAHRGESTELL / CHASSIS

BAGHIRA/MASTIFF



NR TEILNUMMER BEZEICHNUNG

NO. PART NO. DESCRIPTION

BAGHIRA
BAGHIRA
SM
BAGHIRA
HR
BAGHIRA
SM HR
MASTIFF

K5

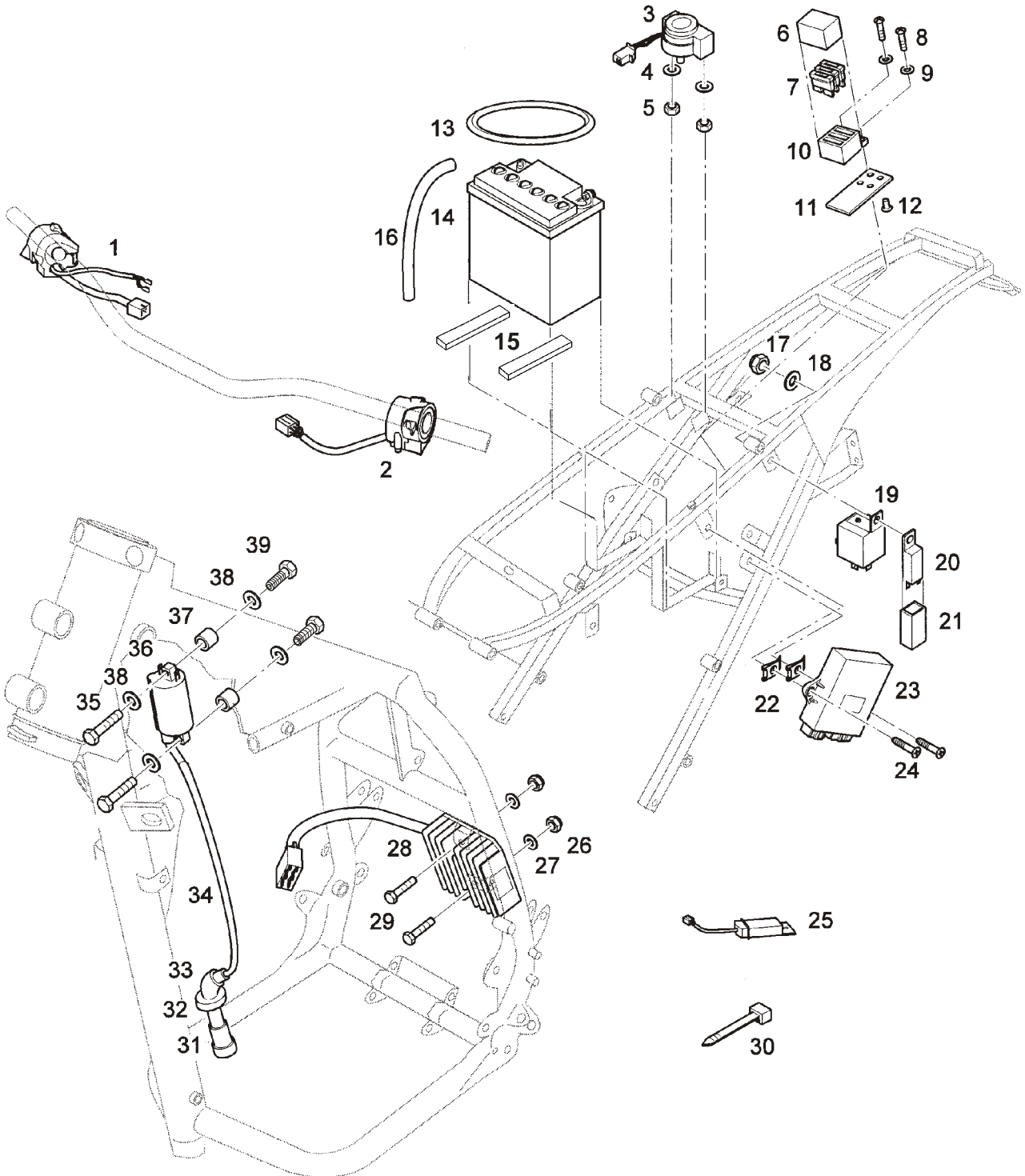
**F23 ELEKTRISCHE ANLAGE
ELECTRICAL EQUIPMENT**

15	3634047005	Zellgummistreifen 30x5x175 soft rubber strip 30x5x175	2	2	2	2	2
16	9014403000	Entgasungsschlauch (Meterware) air vent tube, delivered in meters	1	1	1	1	1
17	9430242000	DIN 985-M5-8-A4K Sechskantmutter DIN 985-M5-8-A4K hexagon nut	1	1	1	1	1
18	9435865000	DIN 125-A 5,3 - 140HV- A4KSt Scheibe DIN 125-A 5,3 - 140HV- A4KSt disk	1	1	1	1	1
19	9014588000	Blinkgeber 2/4x10 W flasher unit 2/4x10 W	1	1	1	1	1
20	9016127000	Relais relay	1 *	2 *	1 *	1 *	1 *
21	3034578000	Relaistasche (USA) bag for relay (USA)	1	1	1	1	1
22	9430137000	Schnappmutter 4,8 SNU 5774 sheet metal nut 4,8 SNU 5774	2	2	2	2	2
23	9013101000	Zündanlage 4MY-82305-00 ignition device 4MY-82305-00	1	1	1	1	1
24	9414137000	DIN7981-St4,8x16-C-H-A4K Linsenblechschaube DIN 7981-St4,8x16-C-H-A4K tapping scr.	2	2	2	2	2
25	9013484000	Abschaltventil (USA) ventilation valve (USA)	1	1	1	1	1
26	9430098000	DIN 985-M6-8-A4K Sechskantmutter DIN 985-M6-8-A4K hexagon nut	2	2	2	2	2
27	9436013000	DIN 125-6,4-140HV-A4K Scheibe DIN 125-6,4-140HV-A4K disk	2	2	2	2	2
28	9013105000	Gleichrichter / Regler rectifier+ regulator	1	1	1	1	1
29	9404328000	DIN 933-M6x30-8.8-A4R Sechskantschr. DIN 933-M6x30-8.8-A4R hexagon screw	2	2	2	2	2
30	9635325000	RAP-Standardbinder TY272 MX (USA) RAP cable string TY272 MX (USA)	2	2	2	2	2
31	9013102000	Kerzenstecker spark plug socket	1	1	1	1	1
32		Abdeckung Kerzenstecker (Teil von 31) cover for spark plug sock. (integrated in part 31)	1	1	1	1	1
33	9013341000	Zündkabeltülle ignition cable bush * für USA 2 Stück * 2 pieces for USA	1	1	1	1	1



FAHRGESTELL / CHASSIS

BAGHIRA/MASTIFF



NR TEILNUMMER BEZEICHNUNG

NO. PART NO. DESCRIPTION

BAGHIRA
BAGHIRA
SM
BAGHIRA
HR
BAGHIRA
SM HR
MASTIFF

L5

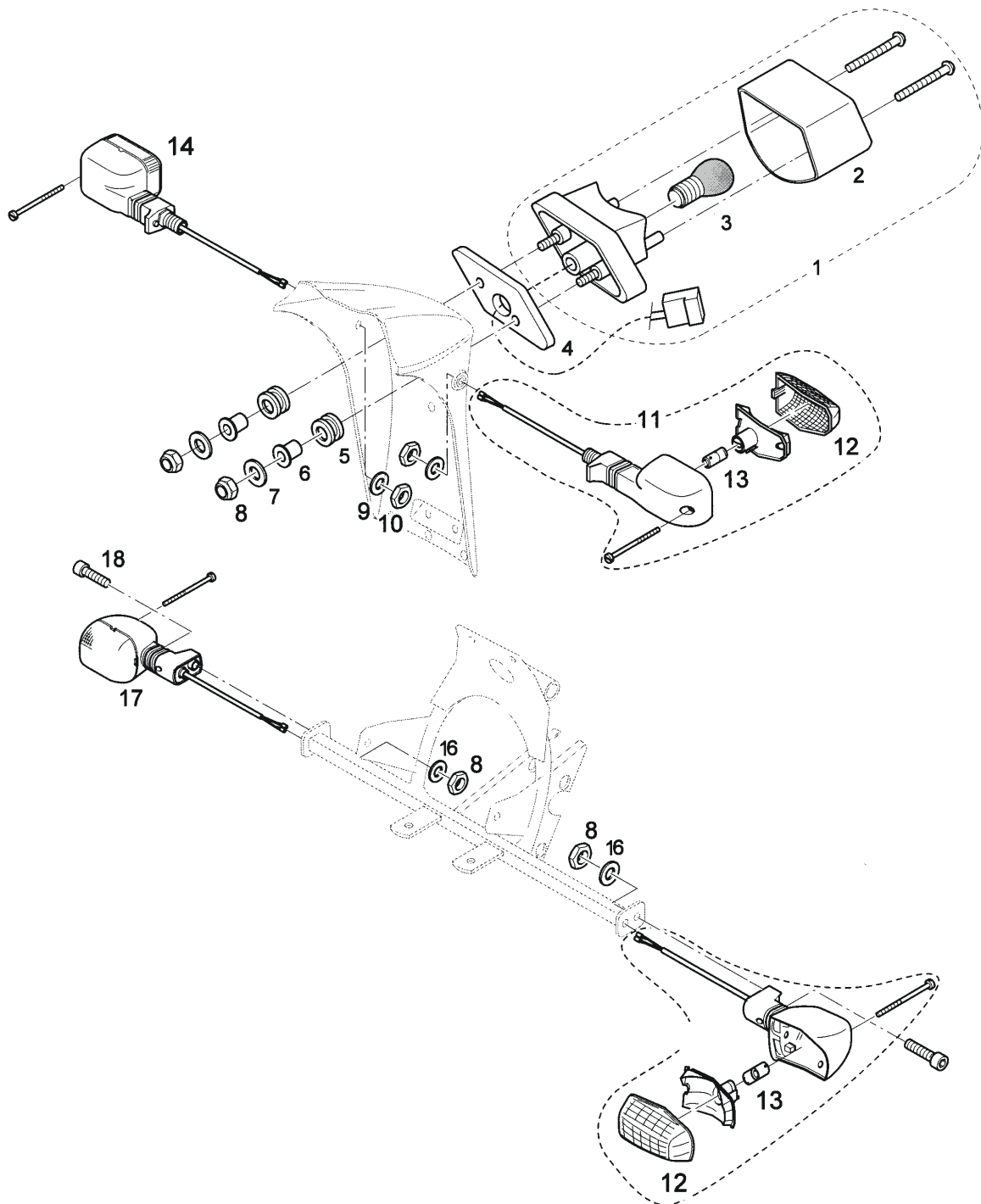
**F23 ELEKTRISCHE ANLAGE
ELECTRICAL EQUIPMENT**

34	9021081000	Zündkabel (Meterware) ignition cable (delivered in meters only)	1	1	1	1	1
35	9014949000	DIN 933-M5x14-8.8-A4K Sechskantschr. DIN 933-M5x14-8.8-A4K hexagon screw	1	1	1	1	1
36	9013099000	Zündspule vst. ignition coil	1	1	1	1	1
37	3634050000	Gummilager 15/10 rubber bush 15/10	2	2	2	2	2
38	9438304000	DIN 137-B5 Federscheibe DIN 137-B5 spring washer	4	4	4	4	4
39	9014950000	DIN 933-M5x8-8.8-A4K Sechskantschr. DIN 933-M5x8-8.8-A4K hexagon screw	1	1	1	1	1
	3634021000	Klebefolie 4-fach-Sicherungsdose STICKER "FUSES"	1**	1**	1**	1**	1**
		Achtung! Leerlaufschalter siehe LICHTMASCHINE Attention! Neutral gear switch see GENERATOR					
		** Klebefolien siehe "32 Klebefolien"					
		** STICKERS SEE "32 STICKERS"					



FAHRGESTELL / CHASSIS

BAGHIRA/MASTIFF



NR TEILNUMMER BEZEICHNUNG

NO. PART NO. DESCRIPTION

BAGHIRA
BAGHIRA
SM
BAGHIRA
HR
BAGHIRA
SM HR
MASTIFF

M5

**F24 BLINKLEUCHTEN, RÜCKLICHT
INDICATORS, TAIL LIGHT**

1	9014232000	Rücklicht ohne Rückstrahler (SIM) taillight without cat eye	1	1	1	1	1
1	9014233000	Rücklicht mit Rückstrahler (Luxor) (USA) taillight c/w cat eye (USA)	1	1	1	1	1
2	9022121000	Lichtaustrittsscheibe (SIM) lens (SIM)	1	1	1	1	1
3	8050546000	Lampe 12V-21/5W-P25-2 lamp 12V-21/5W-P25-2	1	1	1	1	1
4	3634028000	Zellgummi für Rücklicht (SIM) soft rubber plate for tail light (SIM)	1	1	1	1	1
4	3634029000	Gummiunterlage für Rücklicht (Luxor) (USA) rubber plate for tail light (Luxor) (USA)	1	1	1	1	1
5	9013242000	Kabeltülle A10x4 cable funnel A 10x4	2	2	2	2	2
6	3427038000	Hülse 10x1,5x9 sleeve 10x1,5x9	2	2	2	2	2
7	9436062000	DIN 9021-6,4-140HV-A4K Scheibe DIN 9021-6,4-140HV-A4K washer	4	4	4	4	4
8	9430098000	DIN 985-M6-8-A4K Sechskantmutter DIN 985-M6-8-A4K hexagon nut	4	4	4	4	4
9	9436423000	DIN 125-13-FSt-A4K Scheibe DIN 125-13-FSt-A4K bulb	2	2	2	2	2
10	9430395000	DIN 439-M12x1,25 Sechskantmutter DIN 439-M12x1,25 hexagon nut	2	2	2	2	2
11	9014231000	Blinkleuchte hinten links rear indicator left	1	1	1	1	1
12	9021092000	Lichtaustrittsscheibe lens	4	4	4	4	4
13	8050581000	DIN 72601-R19/10-12V 10W Lampe DIN 72601-R19/10-12V 10W bulb	4	4	4	4	4
14	9014230000	Blinkleuchte hinten rechts rear indicator right	1	1	1	1	1
15	9014228000	Blinkleuchte vorn links front indicator left	1	1	1	1	1
16	9436013000	DIN 125-6,4-140HV-A4K Scheibe DIN 125-6,4-140HV-A4K washer	2	2	2	2	2
17	9014229000	Blinkleuchte vorn rechts front indicator right	1	1	1	1	1
18	9013283000	DIN 912-M6x16-8.8-polys-sw Zylinderschr. DIN 912-M6x16-8.8-polys-sw allan screw	2	2	2	2	2

NR TEILNUMMER BEZEICHNUNG

BAGHIRA
BAGHIRA
SM
BAGHIRA
HR
BAGHIRA
SM HR
MASTIFF

NO. PART NO. DESCRIPTION

B6

F25 KABEL, KABELZUBEHÖR CABLE, WIRING ACCESSORY

Bitte beachten!

Steckergehäuse, Kontakte und Lampen-fassungen sind Kabelbaum-bestandteile und nur bedingt lieferbar.

Attention!

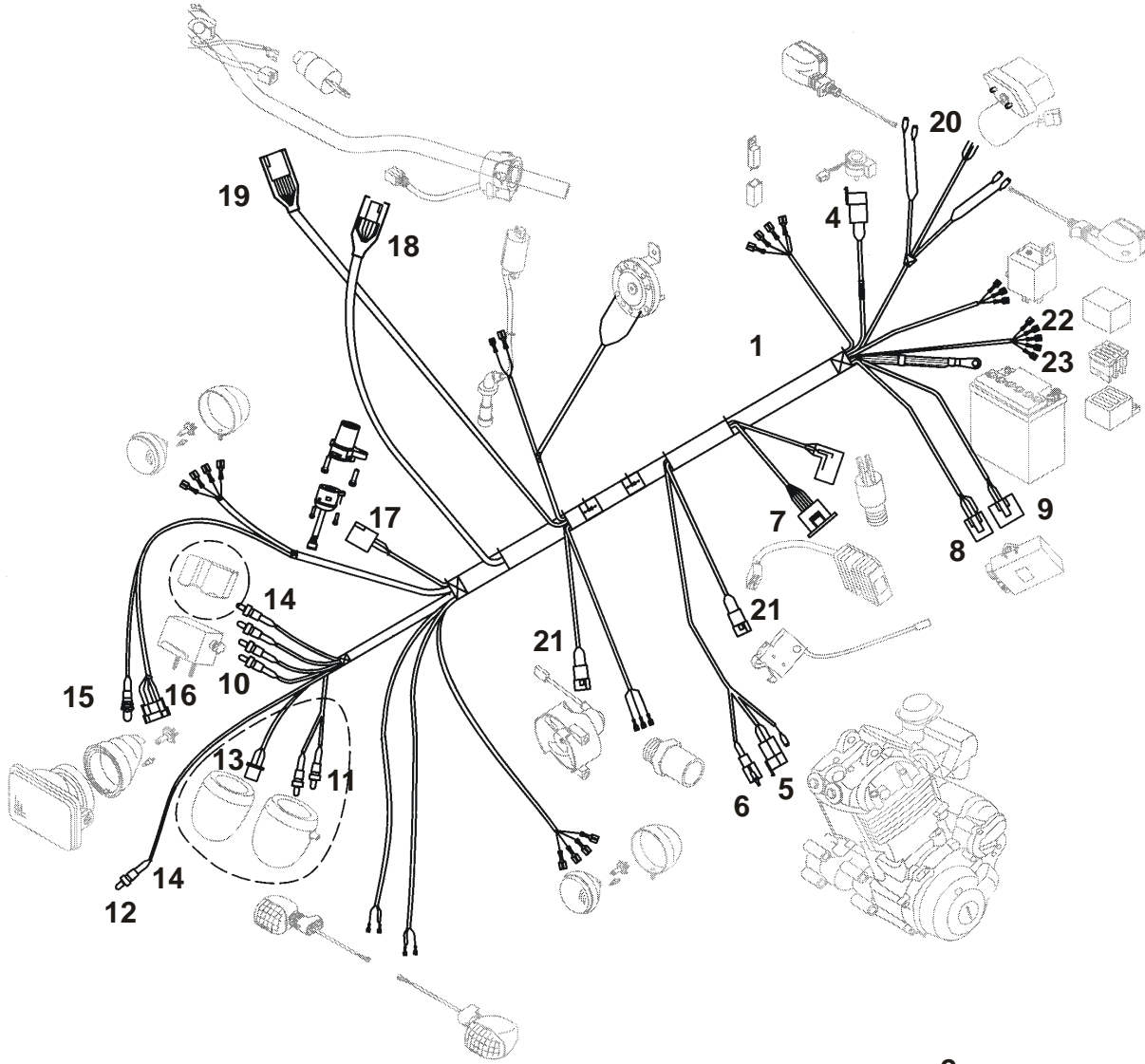
Plug housings, bulb sockets and contacts are parts of cable wirenesses und therefore only conditional deliverable.

1	3634039005	Kabelbaum cable wireness	1	1	1	1	
	3634019005	Kabelbaum USA cable wireness USA	1	1	1	1	
1	3634005000	Kabelbaum bis Modell ´99 cable wireness up to ´99 model	1	1	1	1	
	3634006000	Kabelbaum USA bis Modell ´99 cable wireness USA up to ´99 model	1	1	1	1	
	3634007000	Kabelbaum MASTIFF cable wireness MASTIFF					1
	3634008000	Kabelbaum USA MASTIFF cable wireness USA MASTIFF					1
	3634045000	Kabelbaum UK bis Modell ´99 cable wireness UK up to ´99 model	1	1	1	1	
	9500014000	Leitungsclip P-136 cable clip P-136	4	4	4	4	4
	3634017000	Pluskabel battery cable plus	1	1	1	1	1
	3634013000	Massekabel earth cable	1	1	1	1	1
	3434023000	Anlasserkabel starter cable	1	1	1	1	1
2	9635317000	RAP Standardbinder TY24MX RAP wire clamping tape TY24MX	10	10	10	10	10
3	9635325000	RAP Standardbinder TY272MX RAP wire clamping tape TY272MX	1	1	1	1	1
4	9013293000	Steckergehäuse 9E420-02030 plug housing 9E420-02030	1	1	1	1	1
5	9013294000	Steckergehäuse 9E420-03030 plug housing 9E420-03030	1	1	1	1	1

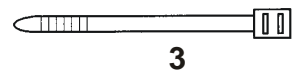
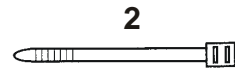


FAHRGESTELL / CHASSIS

BAGHIRA/MASTIFF



MASTIFF



NR TEILNUMMER BEZEICHNUNG

NO. PART NO. DESCRIPTION

BAGHIRA
BAGHIRA
SM
BAGHIRA
HR
BAGHIRA
SM HR
MASTIFF

C6

F25 KABEL, KABELZUBEHÖR CABLE, WIRING ACCESSORY

Bitte beachten!

Steckergehäuse, Kontakte und Lampen-fassungen sind Kabelbaum-bestandteile und nur bedingt lieferbar.

Attention!

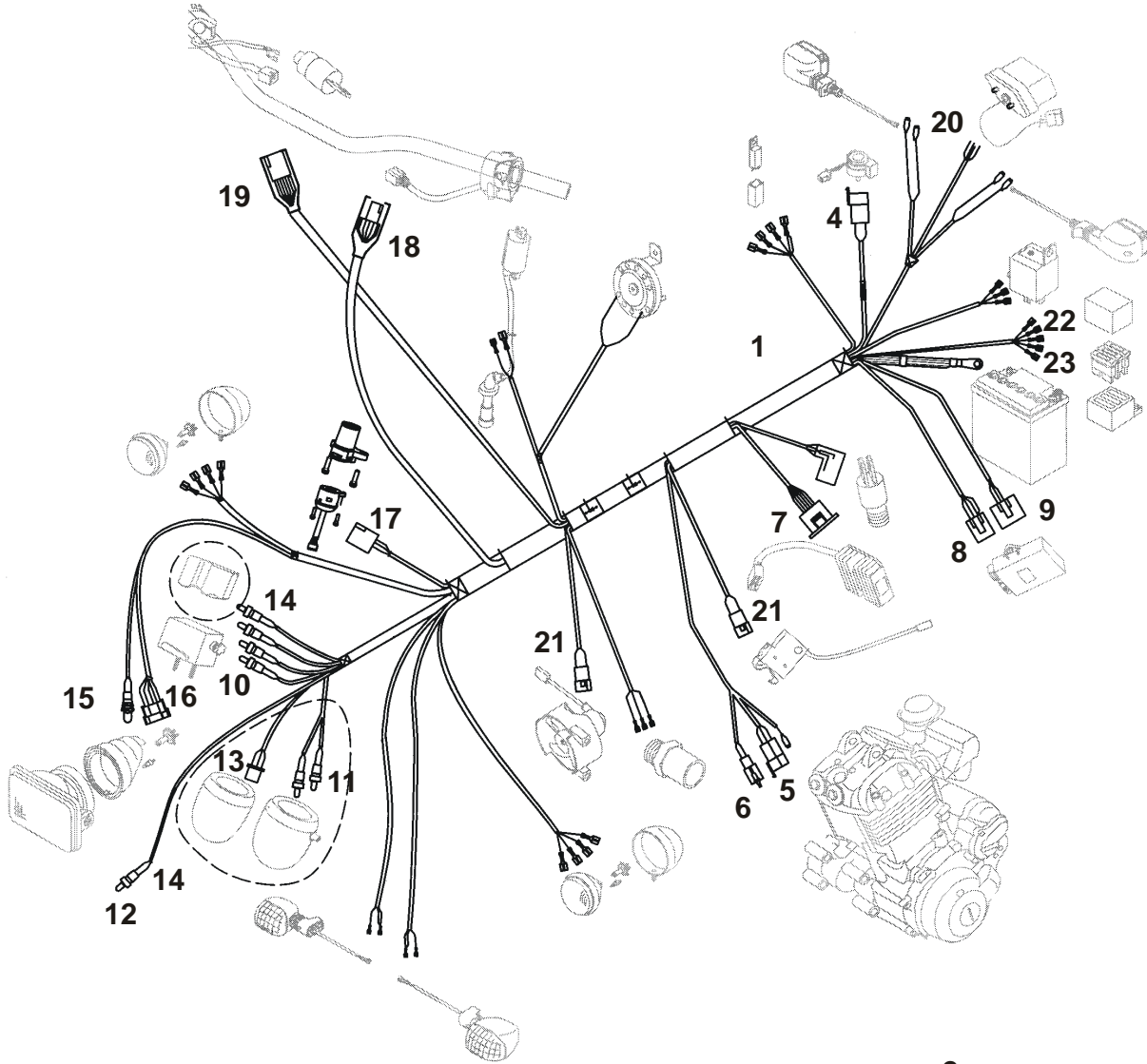
Plug housings, bulb sockets and contacts are parts of cable wirenesses und therefore only conditional deliverable.

	9013300000	Kontakte 9E210-10100 für 4 und 5 contact 9E210-10100 for 4 and 5	5	5	5	5	5
6	9013298000	Steckergehäuse 9E450-02070 plug housing 9E450-02070	1	1	1	1	1
	9013299000	Kontakte 9E210-10000 für 6 contact 9E210-10000 for 6	2	2	2	2	2
7	9013295000	Steckergehäuse 9E420-06130 plug housing 9E420-06130	1	1	1	1	1
8	9013296000	Steckergehäuse 9E421-04183 plug housing 9E421-04183	1	1	1	1	1
9	9013297000	Steckergehäuse 9E421-06183 plug housing 9E421-06183	1	1	1	1	1
	9013301000	Kontakte 9E212-11100 für 7, 8, 9, contact 9E210-11100 for 7, 8, 9	13	13	13	13	13
	9014436000	Gummitülle 3018777 cable grommet 3018777	1	1	1	1	1
	9014437000	Gummitülle 3019509 cable grommet 3019509	1	1	1	1	1
10	9014329000	Lampenfassung Kontrolleuchten bulb socket pilot lamps					4
	9014404000	Kontakte für Lampenfassung Kontrolleuchten contacts for 9014329000					4
11	9014339000	Lampenfassung Instrumentenbeleuchtung bulb socket					2
	9014340000	Kontakte für Lampenfassung Instr.-bel. contacts for 9014390000					8
12	9014341000	Lampenfassung für Instrumentenbeleuch. bulb socket for speedometer light					1
	9014342000	Kontakte für 9014341000 contacts for 9014341000					2

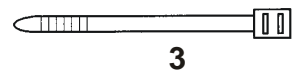
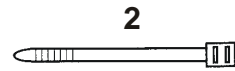


FAHRGESTELL / CHASSIS

BAGHIRA/MASTIFF



MASTIFF



NR TEILNUMMER BEZEICHNUNG

BAGHIRA
BAGHIRA
SM
BAGHIRA
HR
BAGHIRA
SM HR
MASTIFF

NO. PART NO. DESCRIPTION

D6

**F25 KABEL, KABELZUBEHÖR
CABLE, WIRING ACCESSORY**

Bitte beachten!

Steckergehäuse, Kontakte und Lampen-fassungen sind Kabelbaum-bestandteile und nur bedingt lieferbar.

Attention!

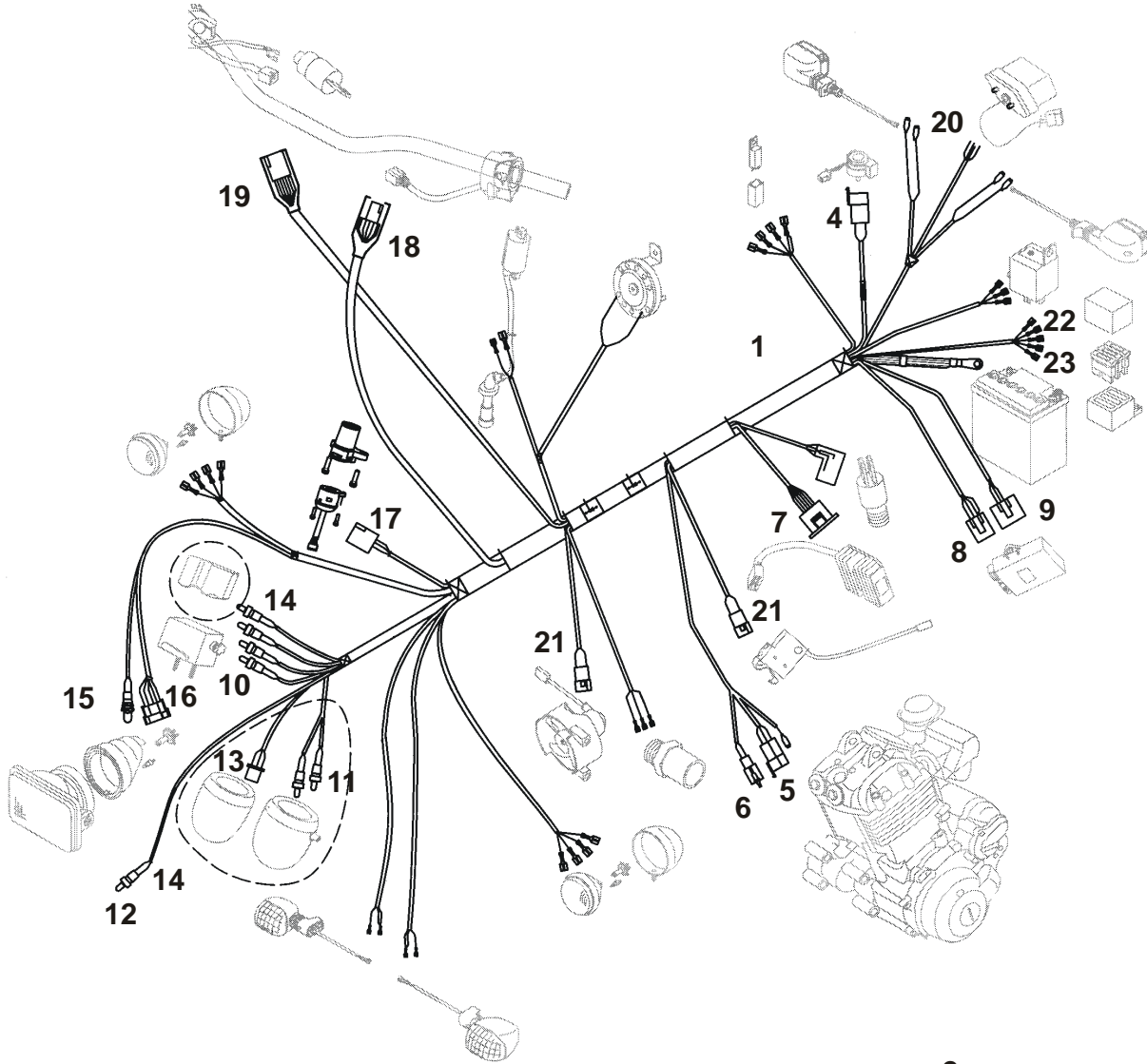
Plug housings, bulb sockets and contacts are parts of cable wirenesses und therefore only conditional deliverable.

13	9014401000	Steckergehäuse für Drehzahlmesser plug housing for rev counter							1
	9014402000	Kontakte für Steckergeh. Drehzahlmesser contacts 9014402000							3
14	9014399000	Lampenfassung Tachometerbeleuch. bulb socket speedometer light	5	5	5	5			
	9014330000	Kontakt Tachometerbeleuchtung contact for speedometer light	10	10	10	10			
	9520687000	Flachkontakt f.Sicherungsdose0,5-1,0mm2 plug for fuse box 0,5 - 1,0 mm 2	3	3	3	3			3
	9022301000	Flachkontakt f.Sicherungsdose 0,5-1,0mm2 plug for fuse box 0,5 - 1,0 mm 2	2	2	2	2			2
	9022302000	Diode 3A 500V diode 3A 500V	*	*	*	*			*
15	9014354000	Lampenfassung Standlicht bulb socket for parking light	1	1	1	1			
	9014355000	Kontakt für Lampenfassung Standlicht contact for 9014354000	2	2	2	2			
16	9022143000	Stecker für Scheinwerfer plug for headlamp	1	1	1	1			
	9022142000	Kontakte für 16 contacts for 16	3	3	3	3			
17		Stecker Molex 03-09-1052 (4- polig) plug Molex 03-09-1052 (4- polig)	1	1	1	1			1
18		Stecker Molex 03-09-1094 (6-polig) plug Molex 03-09-1094 (6-polig)	1	1	1	1			1
19		Stecker Molex 03-09-1064 (4-polig) plug Molex 03-09-1064 (4-polig)	1	1	1	1			1
20		Stecker Molex 02-09-1032 (3-polig) plug Molex 03-09-1032 (3-polig)	1	1	1	1			1
21		Stecker Molex 03-09-2022 (2-polig) plug Molex 03-09-2022 (2-polig)	2	2	2	2			2

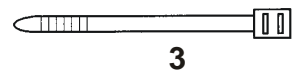
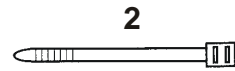


FAHRGESTELL / CHASSIS

BAGHIRA/MASTIFF



MASTIFF



NR TEILNUMMER BEZEICHNUNG

BAGHIRA
BAGHIRA
SM
BAGHIRA
HR
BAGHIRA
SM HR
MASTIFF

NO. PART NO. DESCRIPTION

E6

F25 KABEL, KABELZUBEHÖR CABLE, WIRING ACCESSORY

Bitte beachten!

Steckergehäuse, Kontakte und Lampen-fassungen sind Kabelbaum-bestandteile und nur bedingt lieferbar.

Attention!

Plug housings, bulb sockets and contacts are parts of cable wirinesses und therefore only conditional deliverable.

Kontakte Molex 02-09-1117 (für 17, 18, 19)
contacts Molex 02-09- 1117 (für 17, 18, 19)

Kontakte Molex 02-09-1102 (für 17)
contacts Molex 02-09- 1102 (for 17)

Kontakte Molex 02-09-2116 (für 21)
contacts Molex 02-09- 2116 (for 21)

Rundsteckhülse AMP 3,96
socket kontakt AMP 3,96

Doppelfederkontakt für Sicherungshalter
contacts for fuse box

9013242000

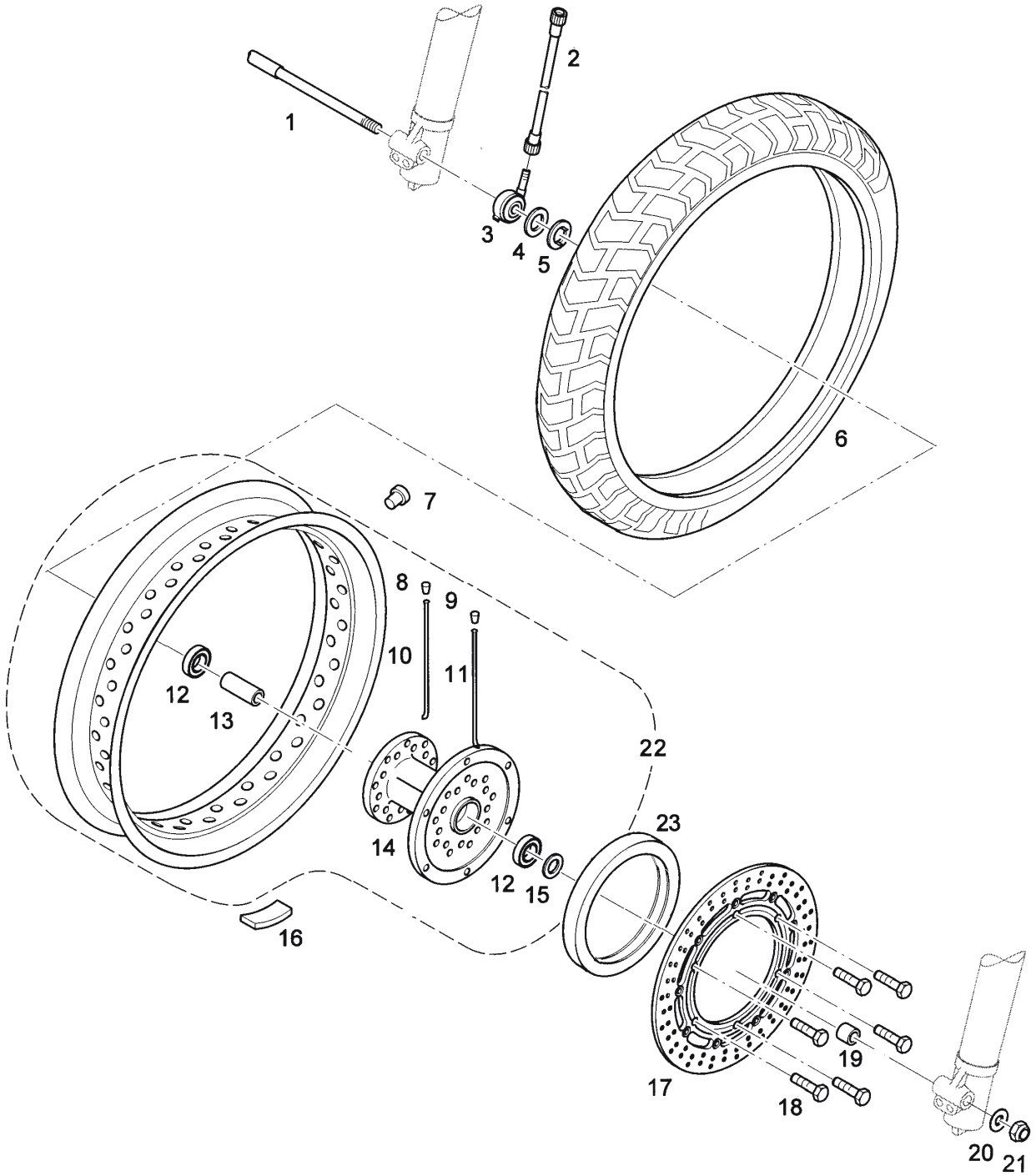
Kabeltülle A10x4
cable crommet A 10x4

n.B	n.B	n.B	n.B	n.B
n.B	n.B	n.B	n.B	n.B
n.B	n.B	n.B	n.B	n.B
n.B	n.B	n.B	n.B	n.B
n.B	n.B	n.B	n.B	n.B
2	2	2		



FAHRGESTELL / CHASSIS

BAGHIRA/MASTIFF



NR TEILNUMMER BEZEICHNUNG

BAGHIRA
BAGHIRA
SM
BAGHIRA
HR
BAGHIRA
SM HR
MASTIFF

NO. PART NO. DESCRIPTION

B7

**F26 VORDERRAD 21 ZOLL
FRONT WHEEL 21 INCH**

1	3624040000	Achse d=17 axle	1	1	1		
2	3634031000	Tachometerantriebswelle flexible drive assembly	1				
2	3634036000	Tachometerantriebswelle flexible drive assembly			1		
3	9014265000	Tachoantrieb 748215 speedometer drive gear 748215	1		1		
4	9014360000	Forsheda V-Ring V-40A FPM900 gasket	1		1		
5	3624026005	Mitnehmerring driver ring	1		1		
	9014433000	Senk- Blechschraube ST 2,6x6,5 tapping screw ST 2,6x6,5	2		2		
6	9013040000	Reifen 90/90-21 54 S MT60 Pirelli tyre 90/90-21 54 S MT60 Pirelli	1		1		
	9014100000	Schlauch MA21 Pirelli tube MA21 Pirelli	1		1		
	9014101000	Felgenband 21"/28 Pirelli tyre flap 21"/28 Pirelli	1		1		
7	9014284000	Reifenspanner Tyre holder	1*		1*		
8	9014941000	Felge 1.85x21 (poliert) rim 1.85x21 (polished)	1		1		
9	9371295000	DIN 74371 M4 Nippel DIN 74371 M4 nipple	36		36		
10	3624021000	Speiche 243 mm, M4 spoke 243 mm M4	18		18		
11	3624022000	Speiche 238 mm, M4 spoke 238 mm M4	18		18		
12	9014272000	DIN 625-6003.2RS/Rillen-Kugellager DIN 625-6003.2RS ball bearing	2		2		
13	3624042000	Abstandhalter 65x22x2,2 mm spacer 65x22x2,2 mm	1		1		
14	3624008005	Radnabe für Vorderrad hub drum for front wheel	1		1		
15	9014256000	Wellendichtring oil seal	1		1		

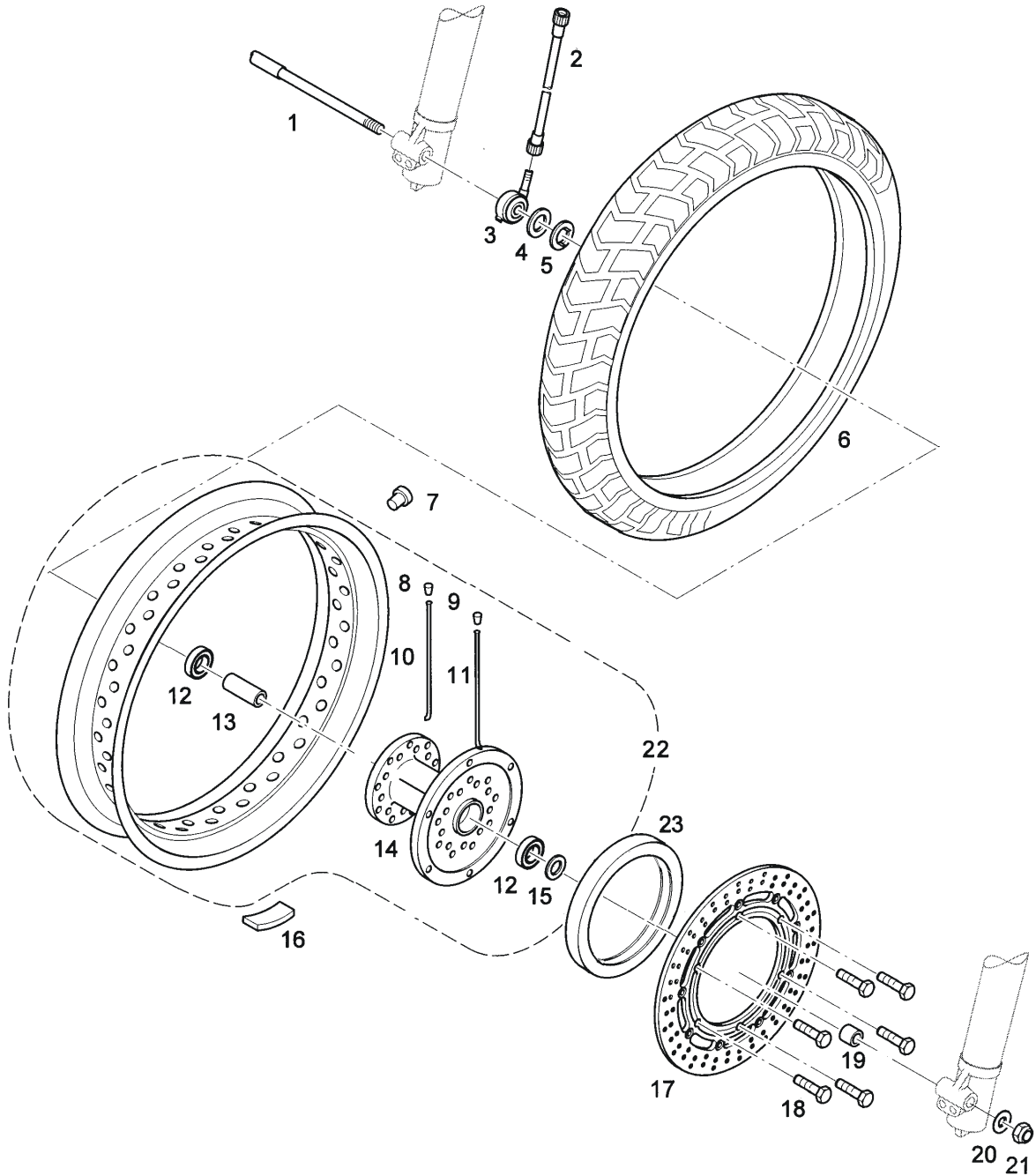
* deliverable as equipment

* nur als Zubehör lieferbar



FAHRGESTELL / CHASSIS

BAGHIRA/MASTIFF



NR TEILNUMMER BEZEICHNUNG

NO. PART NO. DESCRIPTION

BAGHIRA
BAGHIRA
SM
BAGHIRA
HR
BAGHIRA
SM HR
MASTIFF

C7

**F26 VORDERRAD 21 ZOLL
FRONT WHEEL 21 INCH**

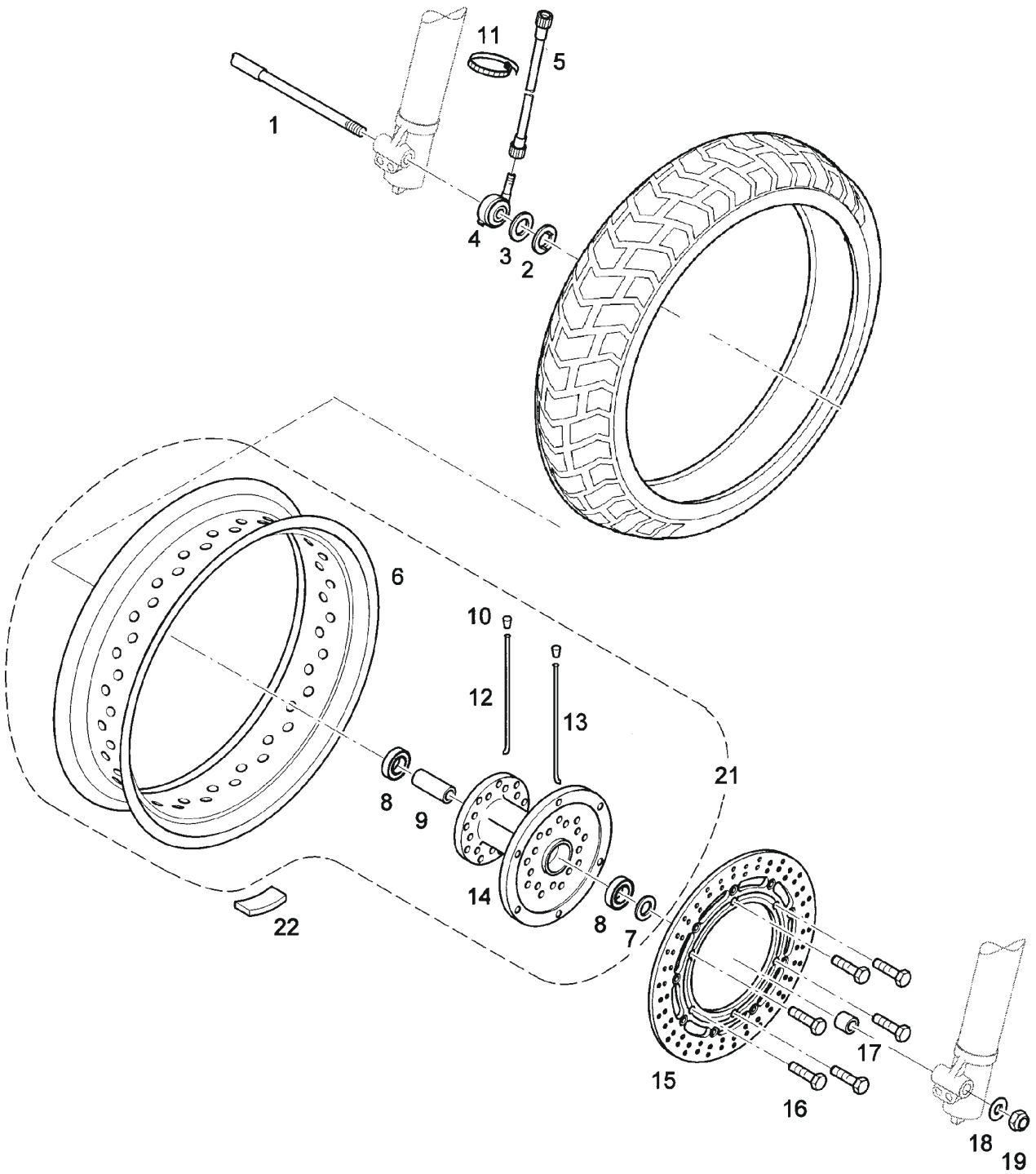
16	9014261000	Auswuchtkörper balance weight	n.B		n.B			
17	9014267000	Bremsscheibe d=282 brake disk d=282	1		1			
18	9014269000	Innensechskantschraube allen screw	6		6			
19	3624041000	Distanzhülse links 26,5mm distance sleeve left 26,5 mm	1		1			
20	0018156000	Scheibe washer	1		1			
21	9014546000	DIN985-M16x1,5-A4KSechskantmutter DIN 985-M16x1,5-A4K hexagon nut	1		1			
22	3624016005	Vorderrad 1.85x21 (Felge poliert) front wheel 1.85x21 (rim polished)	1		1			
22	3624005005	Vorderrad 1.85x21 (Felge eloxiert) front wheel 1.85x21 (rim anodized)	1		1			
23	9014262000	Dämpfungsring damper ring	1		1			

n.B.: nach Bedarf
n.B.: as required



FAHRGESTELL / CHASSIS

BAGHIRA/MASTIFF



NR TEILNUMMER BEZEICHNUNG

BAGHIRA
BAGHIRA
SM
BAGHIRA
HR
BAGHIRA
SM HR
MASTIFF

NO. PART NO. DESCRIPTION

D7

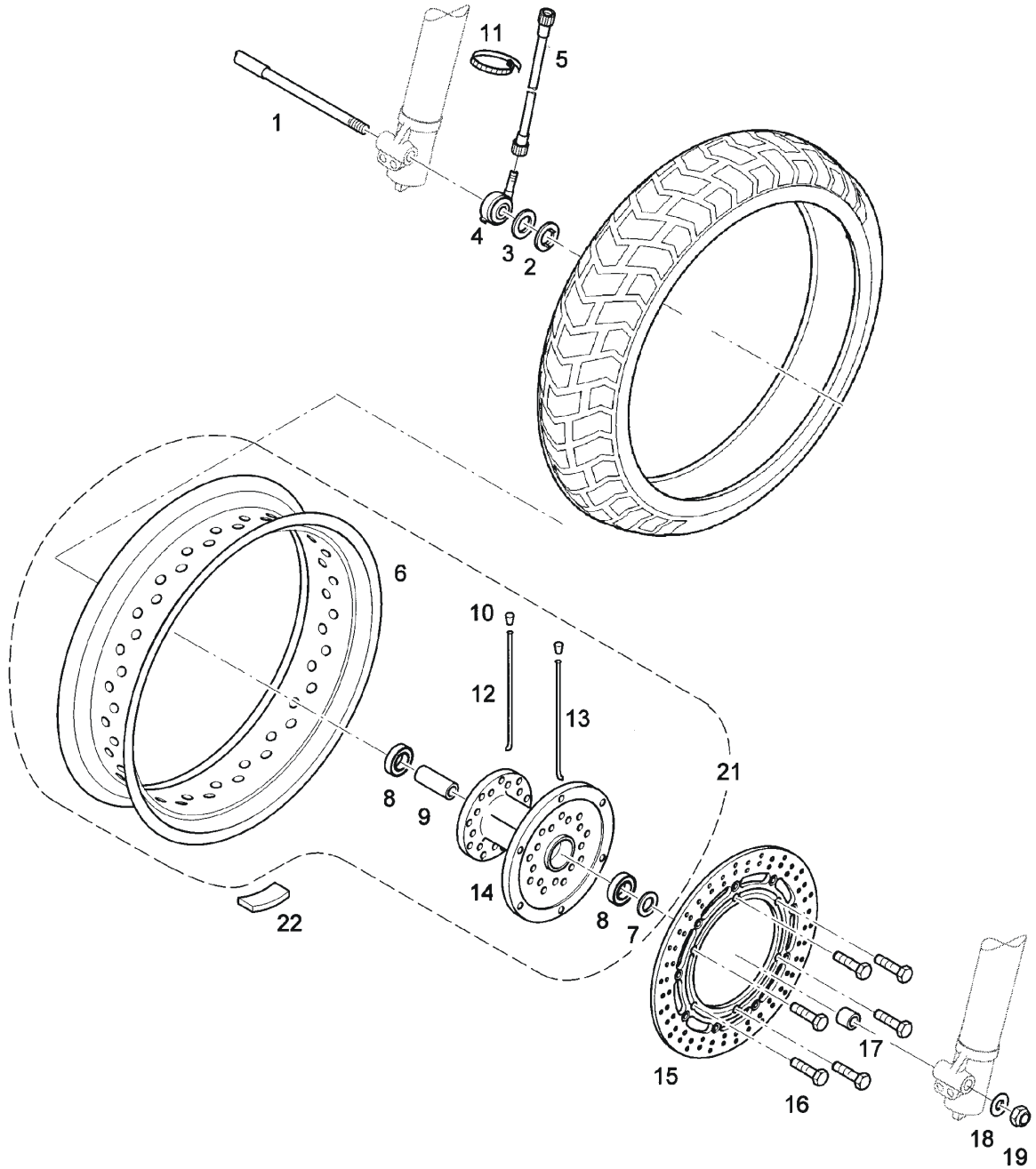
**F27 VORDERRAD 17 ZOLL
FRONT WHEEL 17 INCH**

1	3624040000	Achse d=17 axle		1		1	1
2	3624026005	Mitnehmerring driver ring		1		1	1
	9014433000	Senk- Blechschaube ST 2,6x6,5 tapping screw ST 2,6x6,5		2		2	2
3	9014360000	Forsheda V-Ring V-40A FPM900 gasket		1		1	1
4	9014597000	Tachoantrieb 748208 speedometer drive gear 748208		1		1	1
5	3634031000	Tachometerantriebswelle flexible drive assembly		1			
5	3634032000	Tachometerantriebswelle flexible drive assembly				1	1
6	3624010000	Felge 3.50x17 rim 3.50x17		1		1	1
7	9014256000	Wellendichtring oil seal		1		1	1
8	9014272000	DIN 625-6003.2RS/Rillen-Kugellager DIN 625-6003.2RS ball bearing		2		2	2
9	3624042000	Abstandhalter 65x22x2,2 mm spacer 65x22x2,2 mm		1		1	1
10	9014477000	DIN 74371 M3,5-9SMnPb 28-c Nippel DIN 74371 M3,5-9SMnPb 28-c nipple		36		36	36
11	9635317000	Kabelband wire clamping tape		1		1	1
12	3624020000	Speiche M3,5x184; 120° spoke M3,5x184; 120°		18		18	18
13	3624019000	Speiche M3,5x186 spoke M3,5x186		18		18	18
14	3624008005	Radnabe für Vorderrad hub drum for front wheel		1		1	1
15	9014268000	Bremsscheibe d=298 brake disk d=298		1		1	1
16	9014269000	Innensechskantschraube allen screw		6		6	6
17	3624041000	Distanzhülse links 26,5mm distance sleeve left 26,5 mm		1		1	1
18	0018156000	Scheibe washer		1		1	1
19	9014546000	DIN985-M16x1,5-10Dacr.320Sechskantm. DIN 985-M16x1,5-10Dacr.320 hexagon nut		1		1	1



FAHRGESTELL / CHASSIS

BAGHIRA/MASTIFF



NR TEILNUMMER BEZEICHNUNG

BAGHIRA
BAGHIRA
SM
BAGHIRA
HR
BAGHIRA
SM HR
MASTIFF

NO. PART NO. DESCRIPTION

E7

**F27 VORDERRAD 17 ZOLL
FRONT WHEEL 17 INCH**

20	9013009000	Reifen 120/70 R 17 58VTL Pirelli MT 60R Corsa tyre 120/70 R 17 58VTL Pirelli MT 60R Corsa		1		1	
	9014244000	Reifen 120/60 ZR 17 TL MEZ1 FR Metzeler tyre 120/60 ZR 17 TL MEZ1 FR Metzeler					1*
	9014913000	Reifen 120/60 R 17 55 H TL ME Z1 Metzeler tyre 120/60 R 17 55 H TL ME Z1 Metzeler					1
	9014103000	Schlauch MeE17 Pirelli tube MeE17 Pirelli		1		1	1
	9014214000	Felgenband 17"/42 Metzeler tyre flap 17"/42 Metzeler		1		1	1
21	3624015005	Vorderrad 3.50x17 front wheel 3.50x17		1		1	1
22	9467911000	Auswuchtkörper balance weight		n.B		n.B	n.B

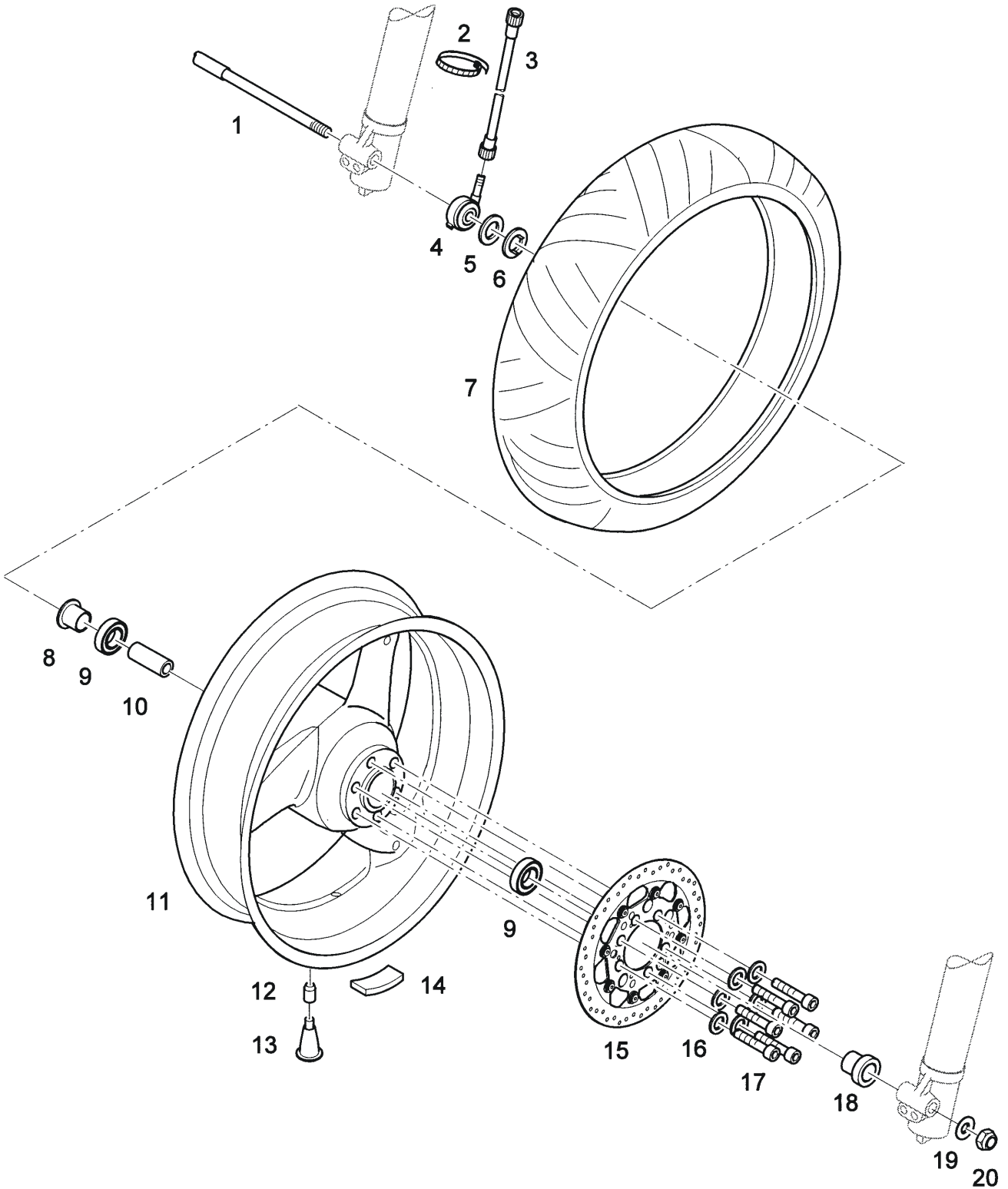
n.B.: nach Bedarf / as required

* bis11/99- up to 11/99



FAHRGESTELL / CHASSIS

BAGHIRA/MASTIFF



NR TEILNUMMER BEZEICHNUNG

BAGHIRA
BAGHIRA
SM
BAGHIRA
HR
BAGHIRA
SM HR
MASTIFF

NO. PART NO. DESCRIPTION

F7

**F28 VORDERRAD MASTIFF- GUSSAUSFÜHRUNG
FRONT WHEEL MASTIFF-CAST WHEEL**

1	3624040000	Achse d=17 axle 17 mm diam.						1
2	9635317000	Kabelband wire clamping tape						1
3	3634032000	Tachometerantriebswelle flexible drive assembly						1
4	3624037005	Tachoantrieb i:2,44; 22/9 Zähne speedometer drive gear i:2,44; 22/9 teeth						1*
5	3624057000	Abdichtring gasket						
6	3624058000	Mitnehmer für Tachometerantrieb driver for speedometer drive						1
7	9014913000	Reifen 120/60 R 17 55 H TL ME Z1 Metzeler tyre 120/60 R 17 55 H TL ME Z1 Metzeler						1
7	9014244000	Reifen 120/60ZR17 TL ME Z1 Racing tire 120/60ZR17 TL ME Z1 Racing						1**
8	3624056000	Reduzierhülse rechts reducing sleeve r.h.						1
9	9013162000	DIN 625-6004-2RS Kugellager DIN 625-6004-2RS ball bearing						2
10	9013163000	Distanzrohr 4.401.072485 distance tube 4.401.072485						1
11	9013161000	Vorderrad front wheel						1
12	9013025000	Ventilkappe valve cap						1
13	9013024000	Ventil TR412 valve TR412						1
14	9013167000	Auswuchtgewicht 715-2 balance weight						n.B
15	9013164000	Bremsscheibe brake disc						1
16		entfällt not applicable						

* 30 mm lang / length 30 mm

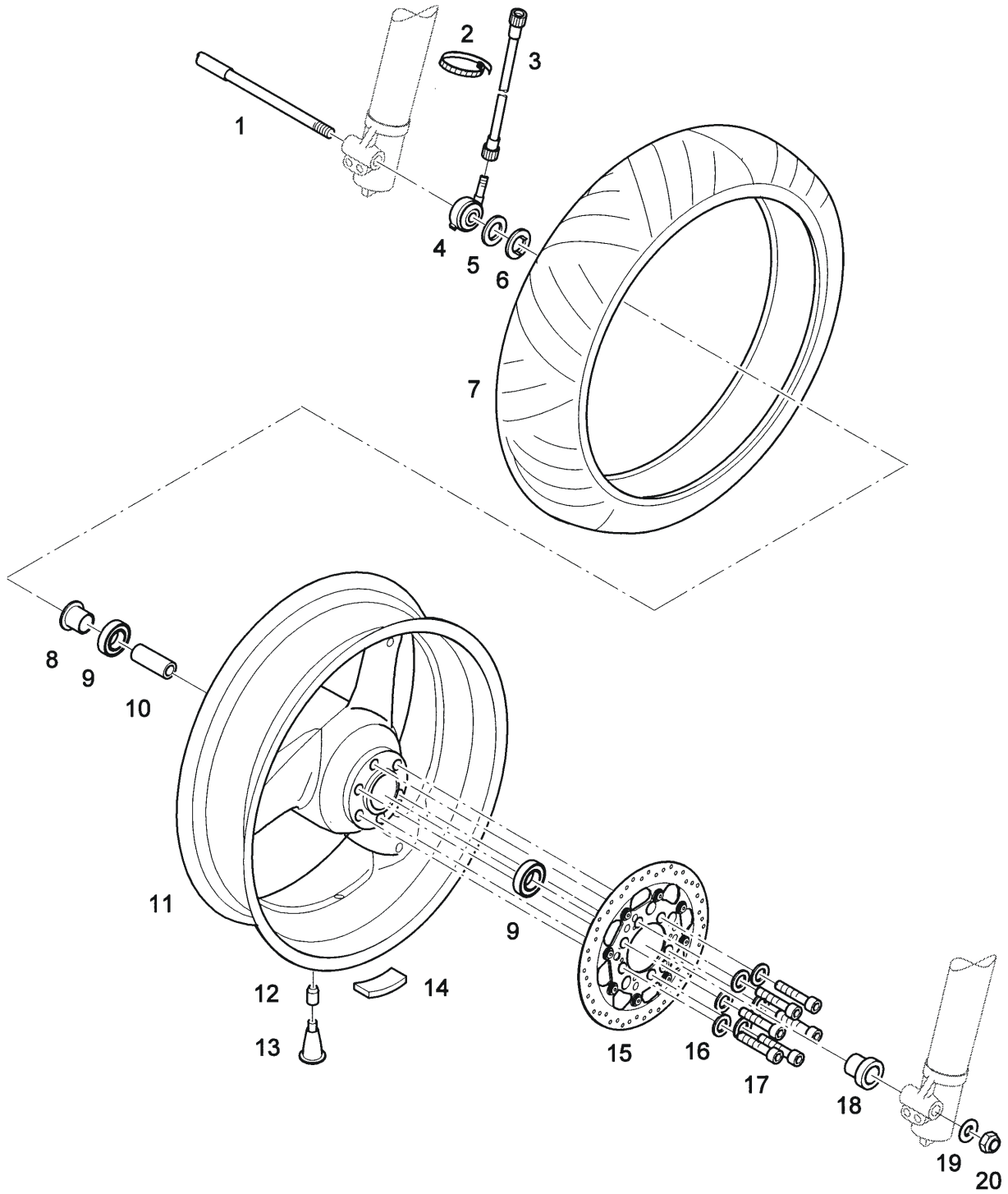
n.B. : nach Bedarf / how many are needed

** bis Modell99/ up to 99 model



FAHRGESTELL / CHASSIS

BAGHIRA/MASTIFF



NR TEILNUMMER BEZEICHNUNG

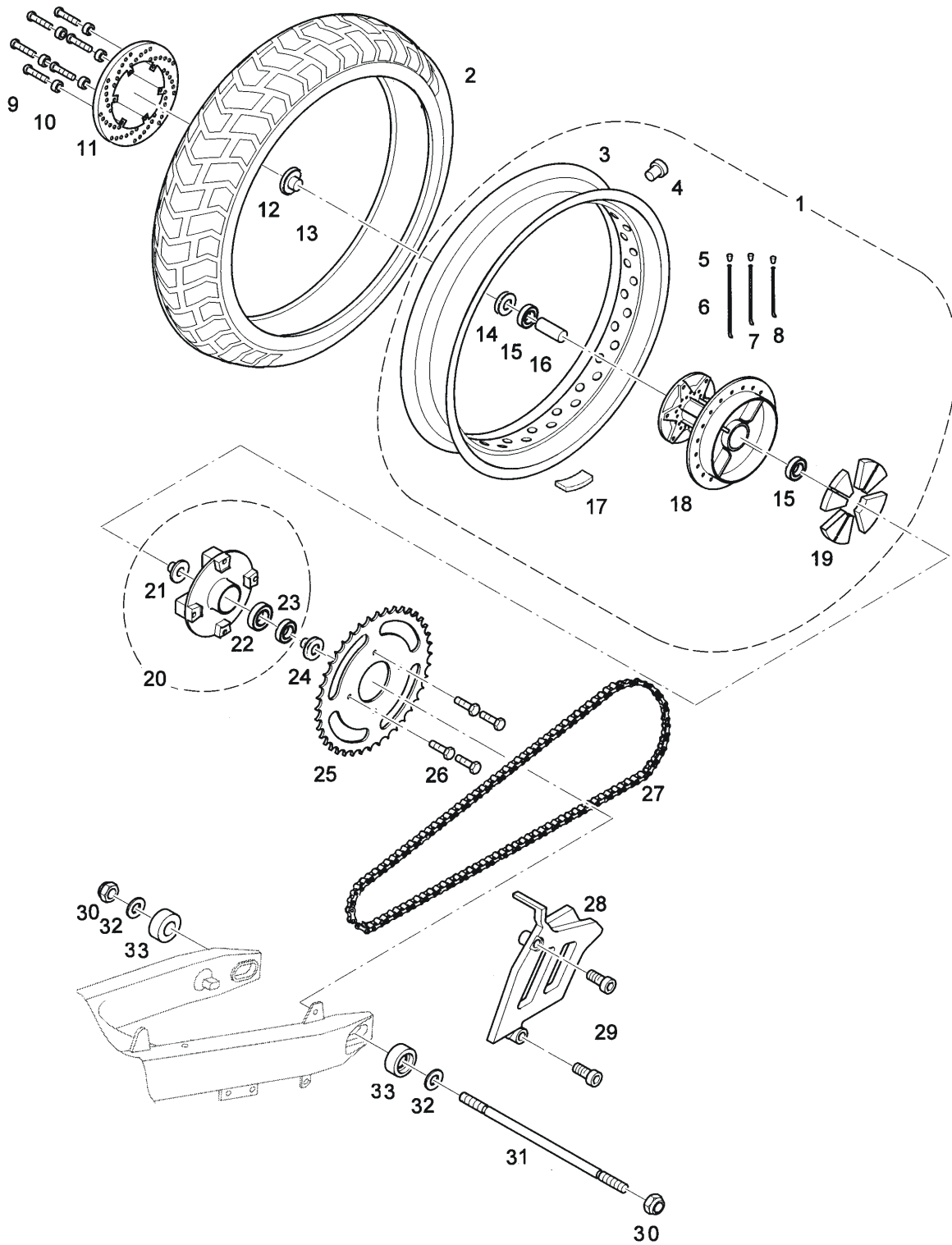
BAGHIRA
BAGHIRA
SM
BAGHIRA
HR
BAGHIRA
SM HR
MASTIFF

NO. PART NO. DESCRIPTION

G7

**F28 VORDERRAD MASTIFF- GUSSAUSFÜHRUNG
FRONT WHEEL MASTIFF-CAST WHEEL**

17	9013262000	TN17985 6x25-8.8-PS-SW Schraube TN17985 6x25-8.8-PS-SW screw						6
18	3624055000	Reduzierhülse links reducing sleeve l.h.						1
19	0018156000	Scheibe washer						1
20	9014546000	DIN 985-M16x1,5-10 Sechskantmutter Dacr. DIN 985-M16x1,5-10 hexagon nut						1



NR TEILNUMMER BEZEICHNUNG

NO. PART NO. DESCRIPTION

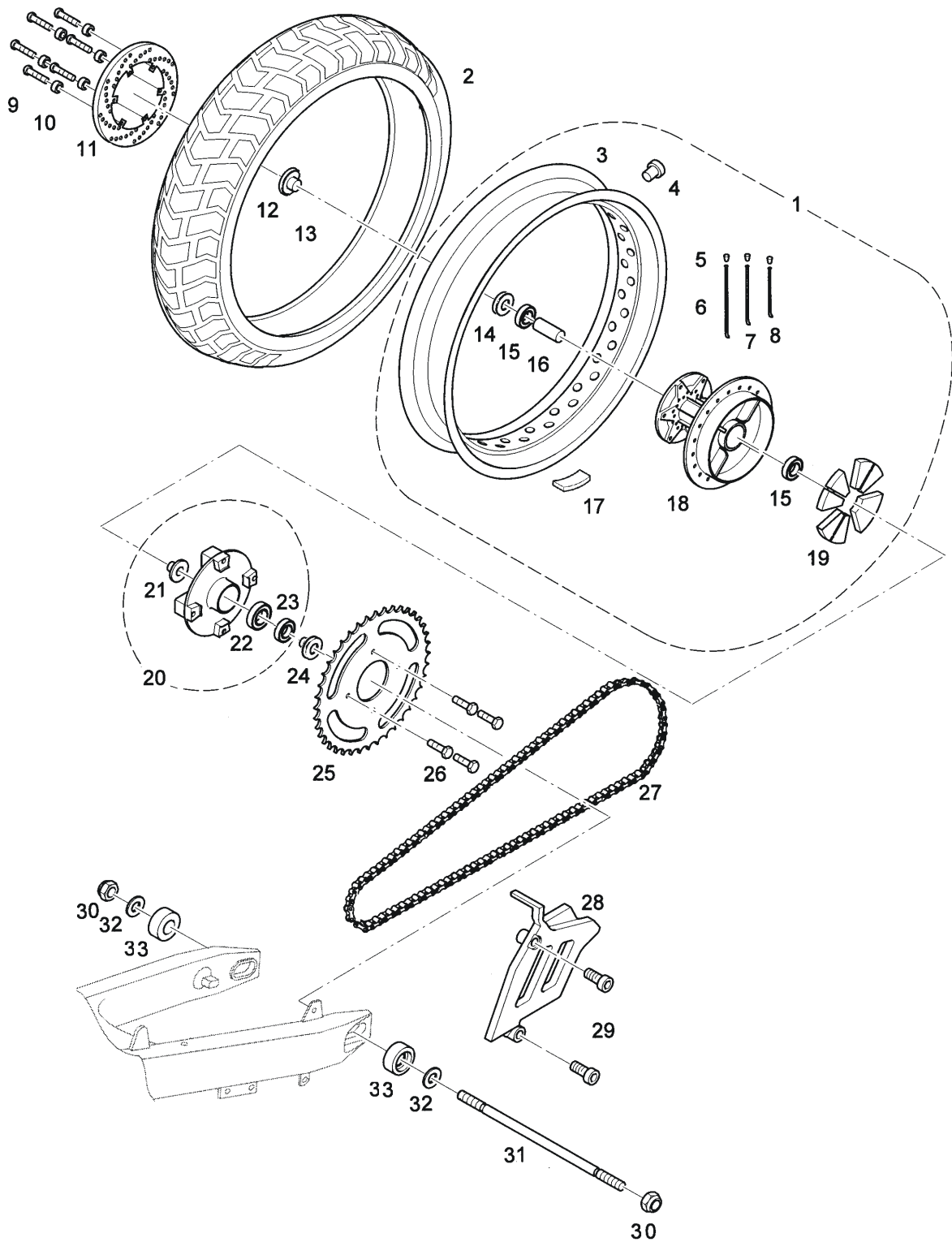
BAGHIRA
BAGHIRA
SM
BAGHIRA
HR
BAGHIRA
SM HR
MASTIFF

H7

**F29 HINTERRAD 18 ZOLL
REAR WHEEL 18 INCH**

1	3625007005	Hinterrad 2.50x18 (Felge eloxiert) rear wheel 2.50x18 (rim anodized)	1		1		
1	3625006005	Hinterrad 2.50x18 (Felge poliert) rear wheel 2.50x18 (rim polished)	1		1		
2	9014019000	Reifen 120/80-18 62 TTL Pirelli MT 60 tyre 120/80-18 62 TTL Pirelli MT 60	1		1		
	9013004000	Felgenband 18"-19"/28 tyre flap 18"-19"/28	1		1		
	9014102000	Schlauch MD18 Pirelli tube MD18 Pirelli	1		1		
3	9014274000	Felge 2,5x18" (eloxiert) wheel rim 2,5x18" (anodized)	1		1		
3	9014942000	Felge 2,5x18" (poliert) wheel rim 2,5x18" (polished)	1		1		
4	9014284000	Reifenspanner Tyre holder	*		*		
5	9014434000	DIN 74371 M4,5-5,7x20CuZn36 Nippel DIN 74371 M4,5-5,7x20CuZn36 nipple	36		36		
6	3625051000	Speiche lang 126 ° M 4,5x187 spoke 126 ° M 4,5x187	9		9		
7	3625052000	Speiche kurz 116° 4,5x158 short spoke 116° 4,5x158	9		9		
8	3625053000	Speiche kurz 72° 4,5x158 spoke 72° 4,5x158	9		9		
8	3625054000	Speiche lang 126 ° M 4,5x184 spoke long 126 ° M 4,5x184	9		9		
9	9014367000	Linsen-Flanschkopfschr. M6x16-10.9-A4K flange button head s.scr. M6x16-10.9-A4K	6		6		
10		entfällt not applicable					
11	9014315000	Bremsscheibe 245 mm brake disk 245 mm	1		1		
12	9014280000	Hülse sleeve	1		1		
13	9014281000	Staubdeckel dustcover	1		1		

*nicht serienmäßig, nur als Zubehör lieferbar
* deliverable as equipment only



NR TEILNUMMER BEZEICHNUNG

NO. PART NO. DESCRIPTION

BAGHIRA
BAGHIRA
SM
BAGHIRA
HR
BAGHIRA
SM HR
MASTIFF

17

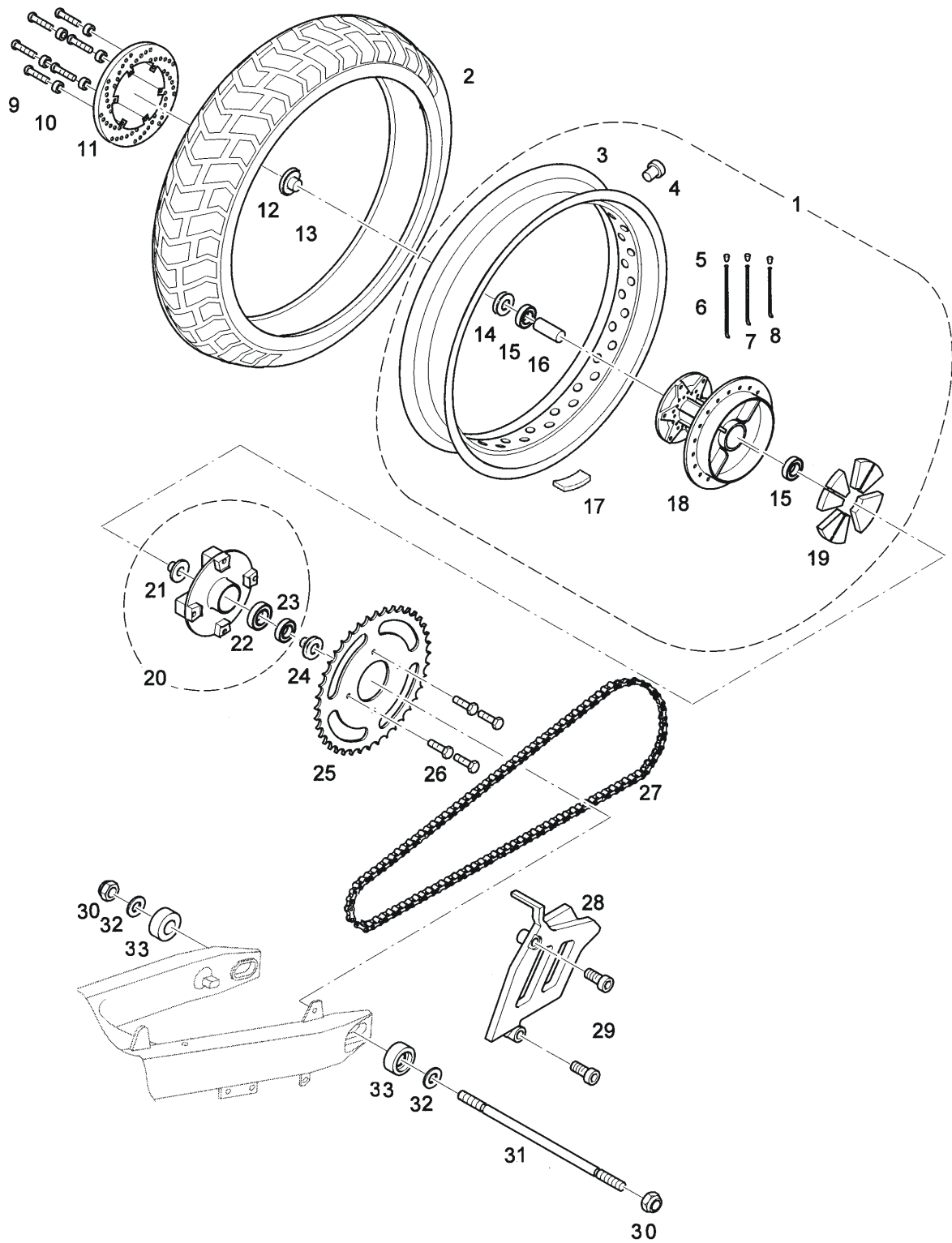
**F29 HINTERRAD 18 ZOLL
REAR WHEEL 18 INCH**

14	9014273000	Wellendichtring oil seal	1		1		
15	9013188000	DIN 625-6204.2RS/Rillen-Kugellager DIN 625-6204.2RS ball bearing	2		2		
16		Nicht einzeln lieferbar Not deliverable as single part	1		1		
17	9467911000	Auswuchtgewicht balance weight	n.B		n.B.		
18	9014365700	Radnabe schwarzmit Lagern und Dichtring hub drum black for rear wheel c/w bearings&gaskets	1		1		
19	9014276000	Dämpfungsgummi damping rubber	4		4		
20	9014366700	Dämpfungskörper schwarz mit Lagern und Dichtring damper body black c/w bearings&gaskets	1		1		
21	9014279000	Hülse sleeve	1		1		
22	9014277000	DIN 625-6304.2RS/Rillen-Kugellager DIN 625-6304.2RS ball bearing	1		1		
23	9014283000	Wellendichtring oil seal	1		1		
24	9014282000	Distanzhülse links spacer left	1		1		
25	9014285000	Kettenblatt 45Z chain wheel 45 teeth	1		1		
25	9022216005	Kettenblatt 52Z mit Verwendungshinweis chain wheel 52 teeth c/w using hints (Germany)	n.B		n.B		
26	9014435000	ISO 7380-M10x1,25x40-10.9 Rundkopfschr. ISO 7380-M10x1,25x40-10.9 screw	4		4		
26	9013398000	DIN961 M 10x1,25x35-8.8-A4K Sechskantschraube DIN961 M 10x1,25x35-8.8-A4K hexagon screw	4**		4**		
27	9014205000	O-Ring-Kette 5/8"x1/4"x114R mit Nietschloß O-Ring-chain 5/8"x1/4"x114R c/w rivet chain lock	1		1		
	9014211000	O-Ring-Kette 5/8"x1/4"x118Rmit Nietschloß für Kettenblatt 52 Zähne O-Ring-chain 5/8"x1/4"x118R c/w rivet chain lock for chain wheel 52 teeth	1		1		

** für Bohrung 25 mm Durchmesser

** for hole 25 mm diameter

n.B.: nach Bedarf / as required



NR TEILNUMMER BEZEICHNUNG

BAGHIRA
BAGHIRA
SM
BAGHIRA
HR
BAGHIRA
SM HR
MASTIFF

NO. PART NO. DESCRIPTION

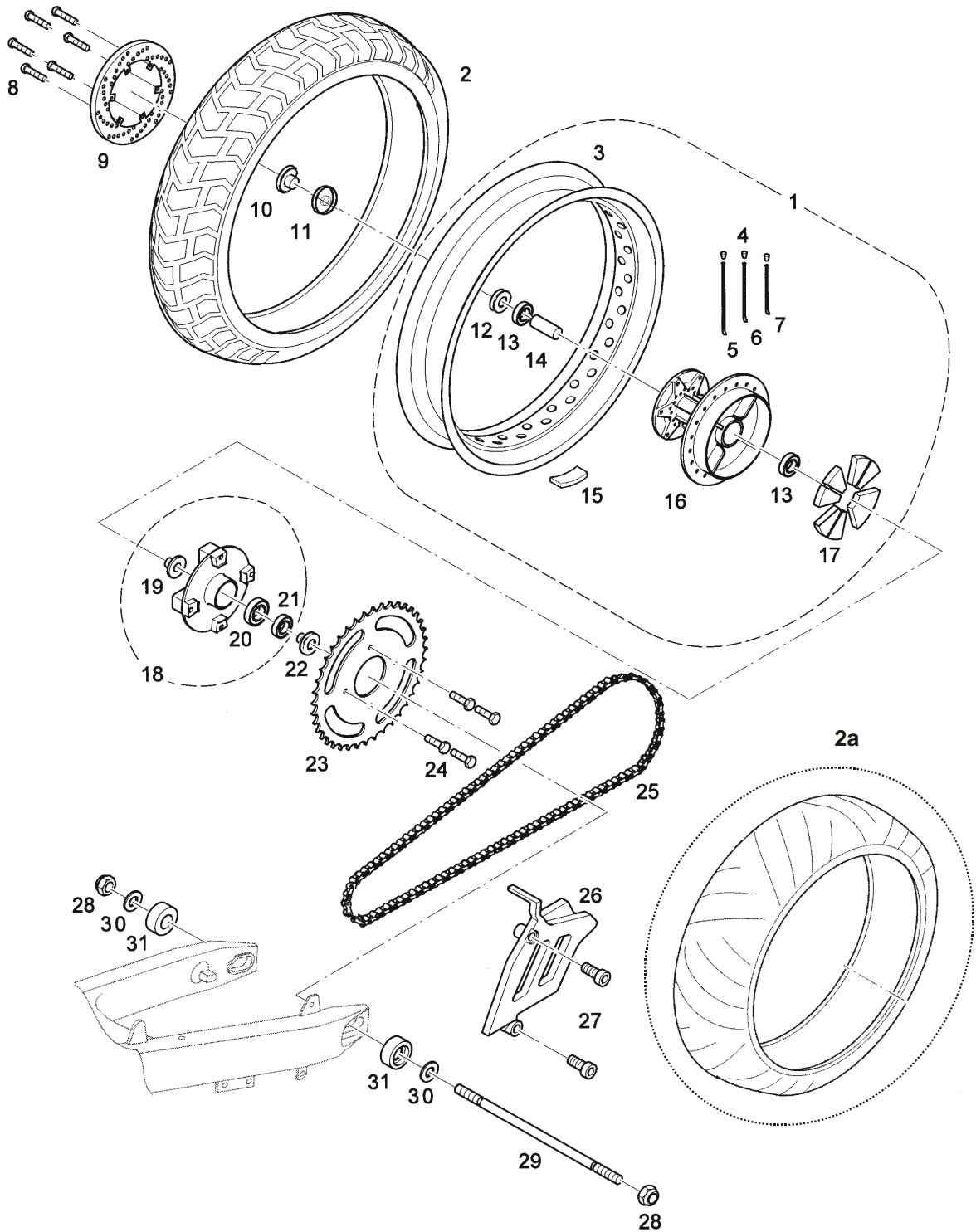
J7

**F29 HINTERRAD 18 ZOLL
REAR WHEEL 18 INCH**

	9022161000	Nietschloß rivet chain lock	1		1		
	9022210005	Reparatursatz Antriebskette chainset	1*		1*		
	9022215005	Reparatursatz Antriebskette 52 Zähne chainset 52 teeth	1*		1*		
28	3625005005	Ritzelabdeckung sprocket cover	1		1		
29	9013277000	DIN 912-M6x16-8.8-polys-sw Zylinderschr. DIN 912-M6x16-8.8-poly-sw allen screw	2		2		
30	9014546000	DIN985-M16x1,5-10 Dacr.320 Sechskantmutter. DIN 985-M16x1,5-10 Dacr. 320 hex. nut	2		2		
31	3625020000	Achse axle	1		1		
32	0018156000	Scheibe washer	2		2		
33	3625021000	Scheibe washer	2		2		

*enthält: Ritzel, Sich.-scheibe, Kettenblatt, Kette,
Schrauben, Kettenführungsklotz

*contains:sprocket,lock washer,
screws, chain guide, chain,chain wheel,
n.B. : nach Bedarf / as required



NR TEILNUMMER BEZEICHNUNG

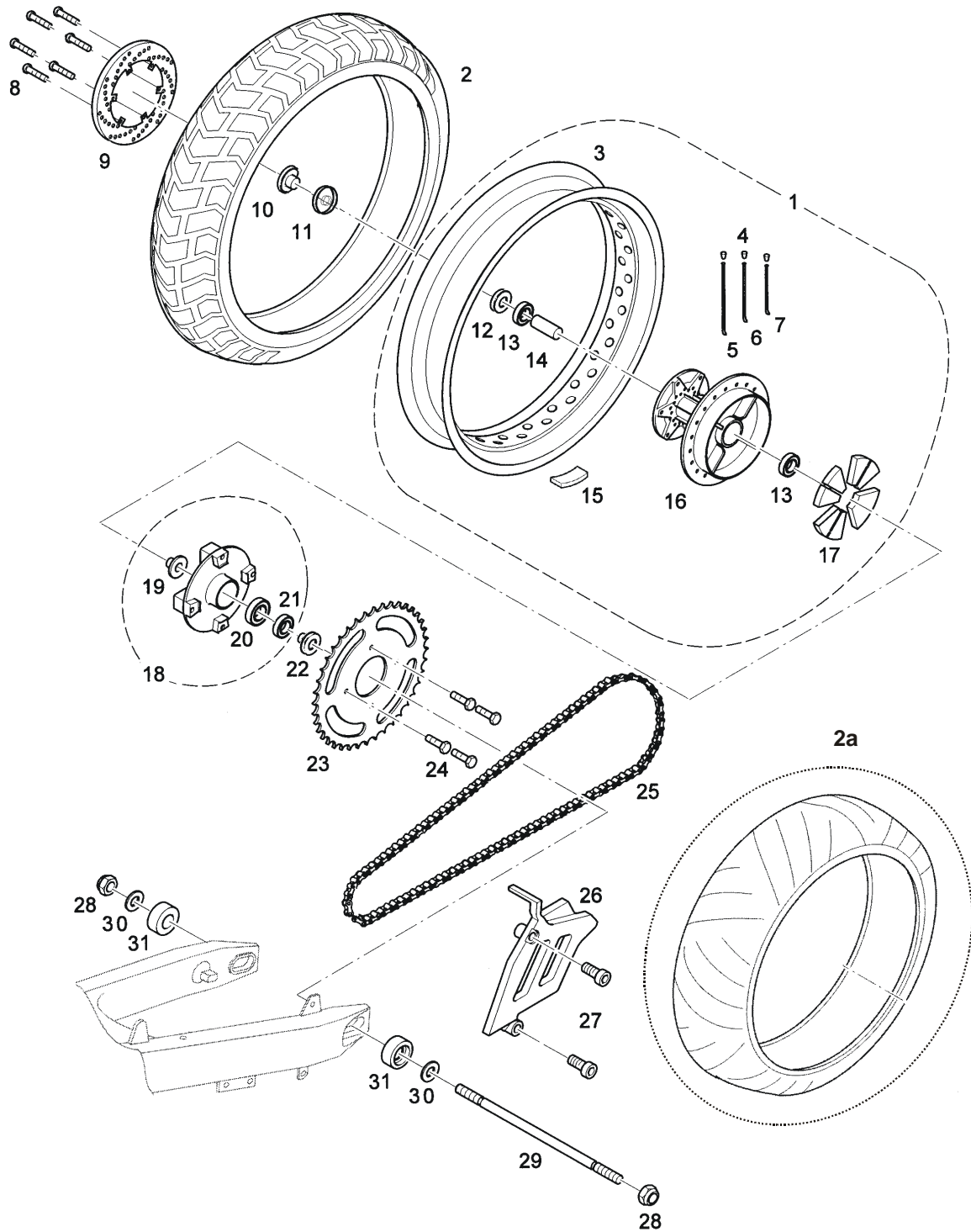
NO. PART NO. DESCRIPTION

BAGHIRA
BAGHIRA
SM
BAGHIRA
HR
BAGHIRA
SM HR
MASTIFF

K7

**F30 HINTERRAD 17 ZOLL
REAR WHEEL 17 INCH**

1	3625018005	Hinterrad 4,50x17 (Behr) rear wheel 4,50x17 (Behr)		1		1	1
2	9013010000	Reifen 160/60 R17 69V MT16 RS Corsa Pirelli tyre 160/60 R17 69V MT16 RS Corsa Pirelli		1		1	
2a	9014914000	Reifen 150/60 R17 66H TL ME Z1 Metzeler tyre 150/60 R17 66H TL ME Z1 Metzeler					1
	9014565000	Felgenband 17"/62 tyre flap 17"/62		1		1	1
	9014215000	Schlauch MeF 17 tube MeF 17		1		1	1
3	3625070000	Felge 4,50x17 wheel rim 4,50x17		1		1	1
4	9014434000	DIN 74371 M4,5-5,7x20CuZn36 Nippel DIN 74371 M4,5-5,7x20CuZn36 nipple		36		36	36
5	3625055000	Speiche M4,5x172, 126° spoke M4,5x172, 126°		18		18	18
6	3625056000	Speiche M4,5x144, 110° spoke M4,5x144, 110°		9		9	9
7	3625057000	Speiche M4,5x144, 84° spoke M4,5x144, 84°		9		9	9
8	9014367000	Linsen-Flanschkopfschr. M6x16-10.9-A4K flange button head s. screw M6x16-10.9-A4K		6		6	6
9	9014315000	Bremsscheibe 245 mm brake disk 245 mm	1	1	1	1	1
10	9014280615	Hülse sleeve		1		1	1
11	9014281000	Staubdeckel dust cover		1		1	1
12	9014273000	Wellendichtring oil seal		1		1	1
13	9013188000	DIN 625-6204.2RS/Rillen-Kugellager DIN 625-6204.2RS ball bearing		2		2	2
14		Kein Ersatzteil No spare part					
15	9467911000	Auswuchtgewicht balance weight		n.B		n.B	n.B
		n.B. : nach Bedarf / as required					



NR TEILNUMMER BEZEICHNUNG

BAGHIRA
BAGHIRA
SM
BAGHIRA
HR
BAGHIRA
SM HR
MASTIFF

NO. PART NO. DESCRIPTION

L7

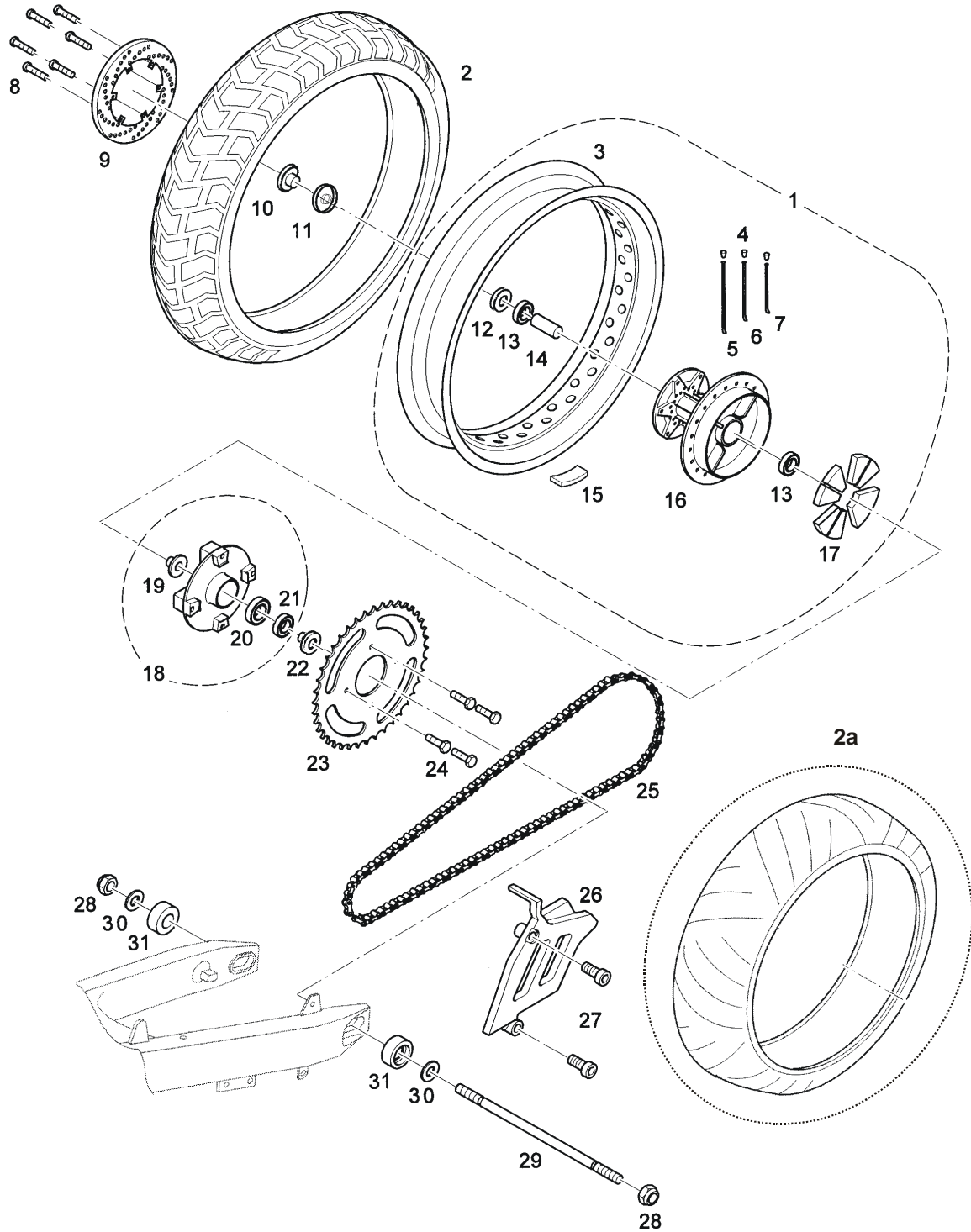
**F30 HINTERRAD 17 ZOLL
REAR WHEEL 17 INCH**

16	9014365700	Radnabe mit Lagern und Dichtring schwarz hub drum for rear wheel c/w bearings&gaskets black	1		1	1
17	9014276000	Dämpfungsgummi damping rubber	4		4	4
18	9014366700	Dämpfungskörper mit Lagern und Dichtring damper body c/w bearings&gask.	1		1	1
19	9014279000	Hülse sleeve	1		1	1
20	9014277000	DIN 625-6304.2RS/Rillen-Kugellager DIN 625-6304.2RS ball bearing	1		1	1
21	9014283000	Wellendichtring oil seal	1		1	1
22	9014282000	Distanzhülse links spacer left	1		1	1
23	9014286000	Kettenblatt 43Z chain wheel 43 teeth	1		1	1
24	9014435000	ISO 7380-M10x1,25x40-10.9 Rundkopfschraube ISO 7380-M10x1,25x40-10.9 screw	4		4	4
24	9013398000	DIN961 M 10x1,25x35-8.8-A4K Sechskantschraube DIN961 M 10x1,25x35-8.8-A4K hexagon screw	4*		4*	4*
25	9014205000	O-Ring-Kette 5/8"x1/4"x114R mit Nietschloß O-Ring-chain 5/8"x1/4"x114R rivet chain lock	1			
25	9014216000	O-Ring-Kette 5/8"x1/4"x110R mit Nietschloß O-Ring-chain 5/8"x1/4"x110R rivet chain lock			1	1
	9022161000	Nietschloß rivet chain lock	1		1	1
	9022221005	Reparatursatz Antriebskette chainset	1**			
	9022220005	Reparatursatz Antriebskette chainset				1**
26	3625005005	Ritzelabdeckung sprocket cover	1		1	1
27	9013277000	DIN 912-M6x16-8.8-polys-sw Zylinderschr. DIN 912-M6x16-8.8-polys-sw allan screw	2		2	2
28	9014546000	DIN 985-M16x1,5-10 Dacr.320Sechskantm. DIN 985-M16x1,5-10 Dacr. 320 hexagon nut	2		2	2

*Für Bohrung 25 mm/for hole diam.25mm

**enthält Ritzel, Kette, Kettenblatt, Schrauben

**contains:sprocket,chain,chain wheel,screws



NR TEILNUMMER BEZEICHNUNG

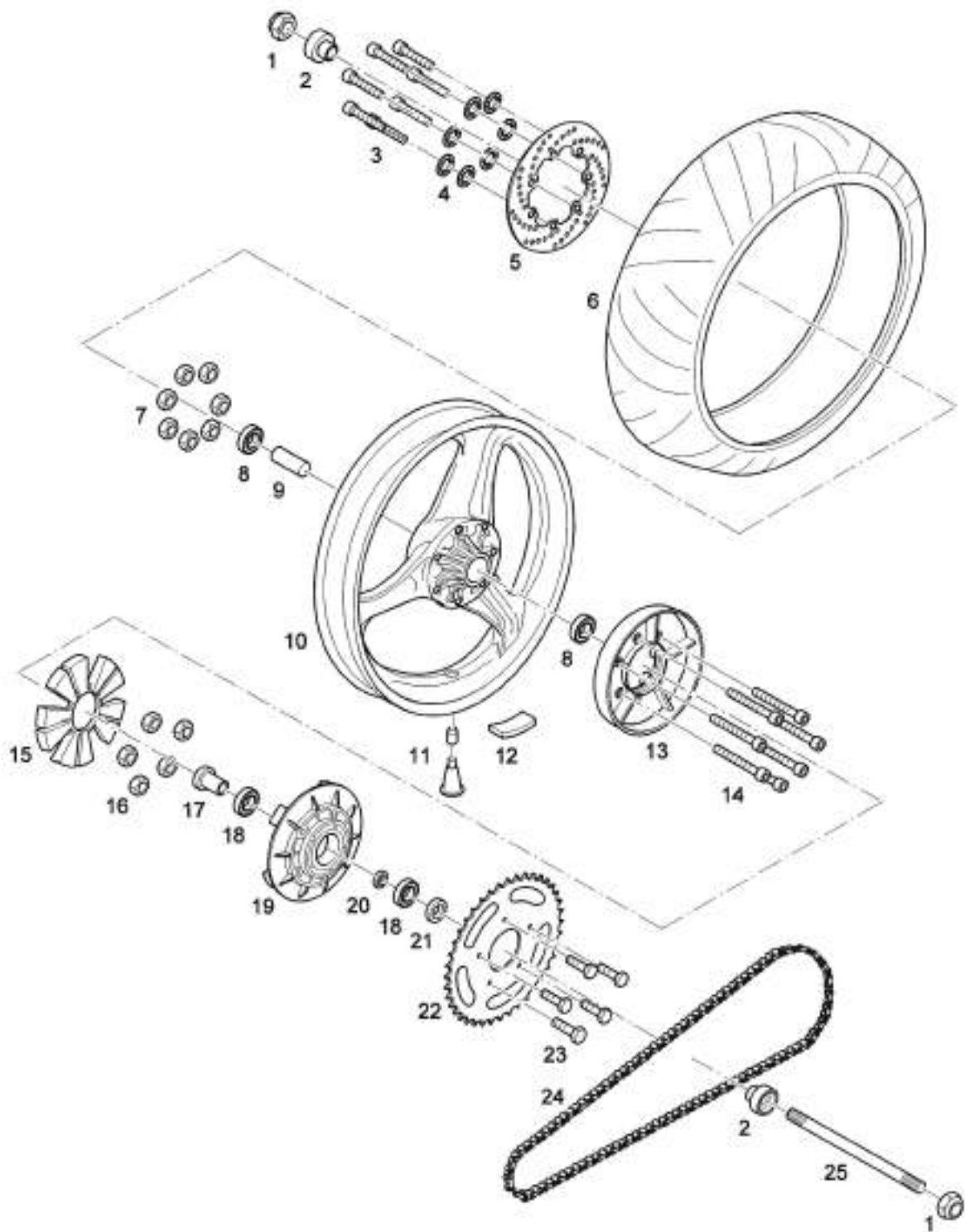
BAGHIRA
BAGHIRA
SM
BAGHIRA
HR
BAGHIRA
SM HR
MASTIFF

NO. PART NO. DESCRIPTION

M7

F30 HINTERRAD 17 ZOLL
REAR WHEEL 17 INCH

29	3625020000	Achse axle		1		1	1
30	0018156000	Scheibe washer		2		2	2
31	3625021000	Scheibe washer		2		2	2



NR TEILNUMMER BEZEICHNUNG

BAGHIRA
BAGHIRA
SM
BAGHIRA
HR
BAGHIRA
SM HR
MASTIFF

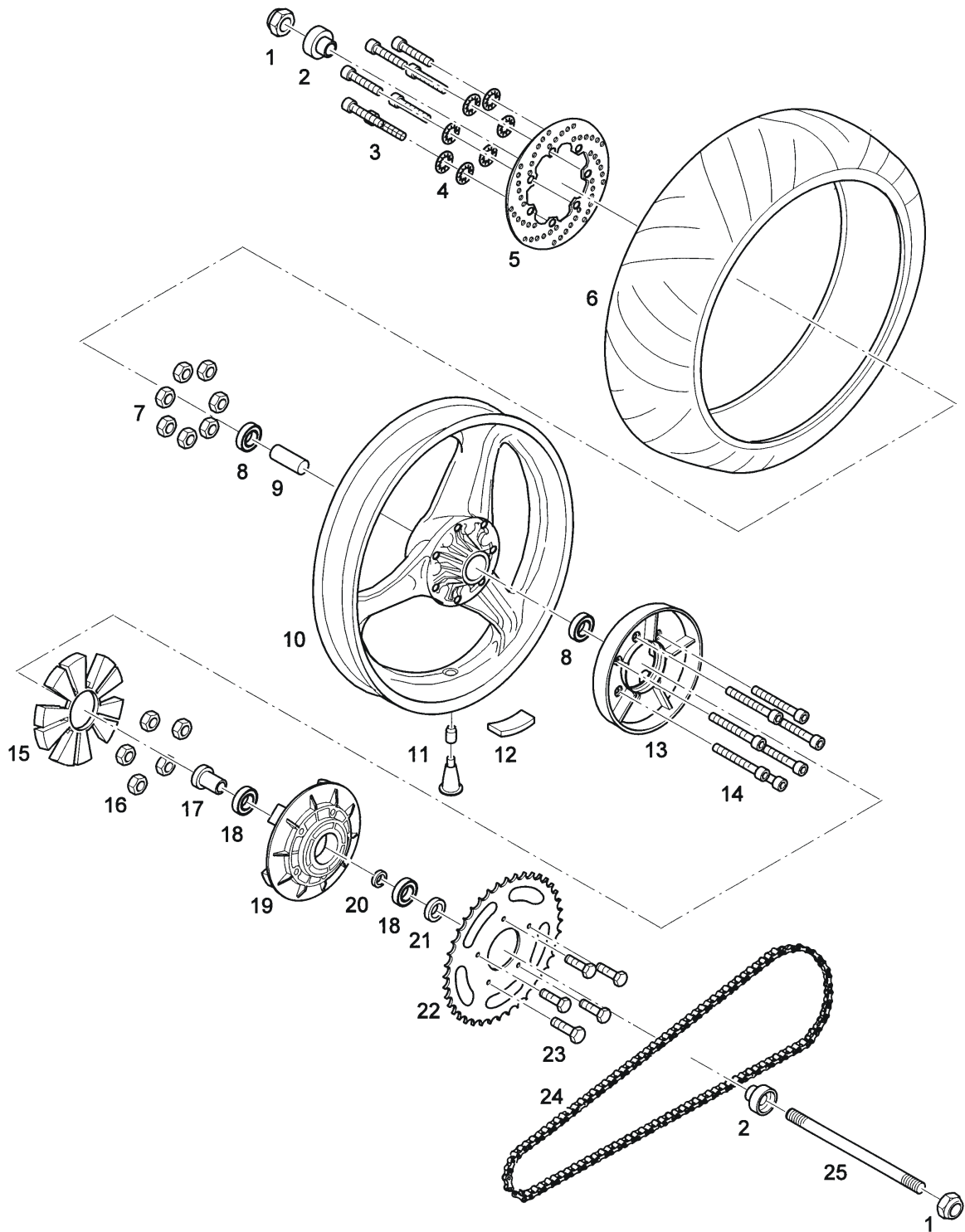
NO. PART NO. DESCRIPTION

N7

**F31 HINTERRAD MASTIFF - GUSSAUSFÜHRUNG
REAR WHEEL MASTIFF- CAST WHEEL**

1	9014546000	DIN 985-M16x1,5-10 Dacr. Sechskantmutter DIN 985-M16x1,5-10 Dacr. hexagon nut					2
2	3625060000	Scheibe washer					2
3	9412457000	DIN 912-M6x25-8.8-A4k Zylinderschraube DIN 912-M6x25-8.8-A4k allan screw					7
4	9013166000	Zahnscheibe toothed washer					7
5	9013179000	Bremsscheibe brake disc					1
6	9014914000	Reifen 150/60R17 TL ME Z1 Metzeler tire 150/60 R17 TL ME Z1 Metzeler					1
7	9430104000	DIN 985-M8-8-A4K Sechskantmutter DIN 985-M8-8-A4K hexagon nut					7
8	9013177000	DIN 625-6203-2RS Kugellager DIN 625-6203-2RS ball bearing					2
9	9013178000	Distanzrohr distance tube					1
10	9021212000	Hinterrad mit Lagern und Dämpferkörper rear wheel c/w bearings & damper body					1
11	9013024000	Ventil TR412 valve TR412					1
	9013025000	Ventilkappe valve cap					1
12	9013167000	Auswuchtgewicht 715-2 balance weight 715-2					n.B
13	9013182000	Dämpferkörper damper body					1
14	9013183000	DIN 912-M8x60-8.8-A4K Zylinderschraube DIN 912-M8x60-8.8-A4K allan screw					7
15	9013185000	Dämpfungsgummi damper rubber					6
16	9430104000	DIN 982-M8-8-A4K Sechskantmutter DIN 982-M8-8-A4K hexagon nut					5
17	9013187000	Innere Lagerbuchse inner bearing bush					1
18	9013188000	DIN 625-6204-2RS Kugellager DIN 625-6204-2RS ball bearing					2

n.B.: nach Bedarf / how many are needed



NR TEILNUMMER BEZEICHNUNG

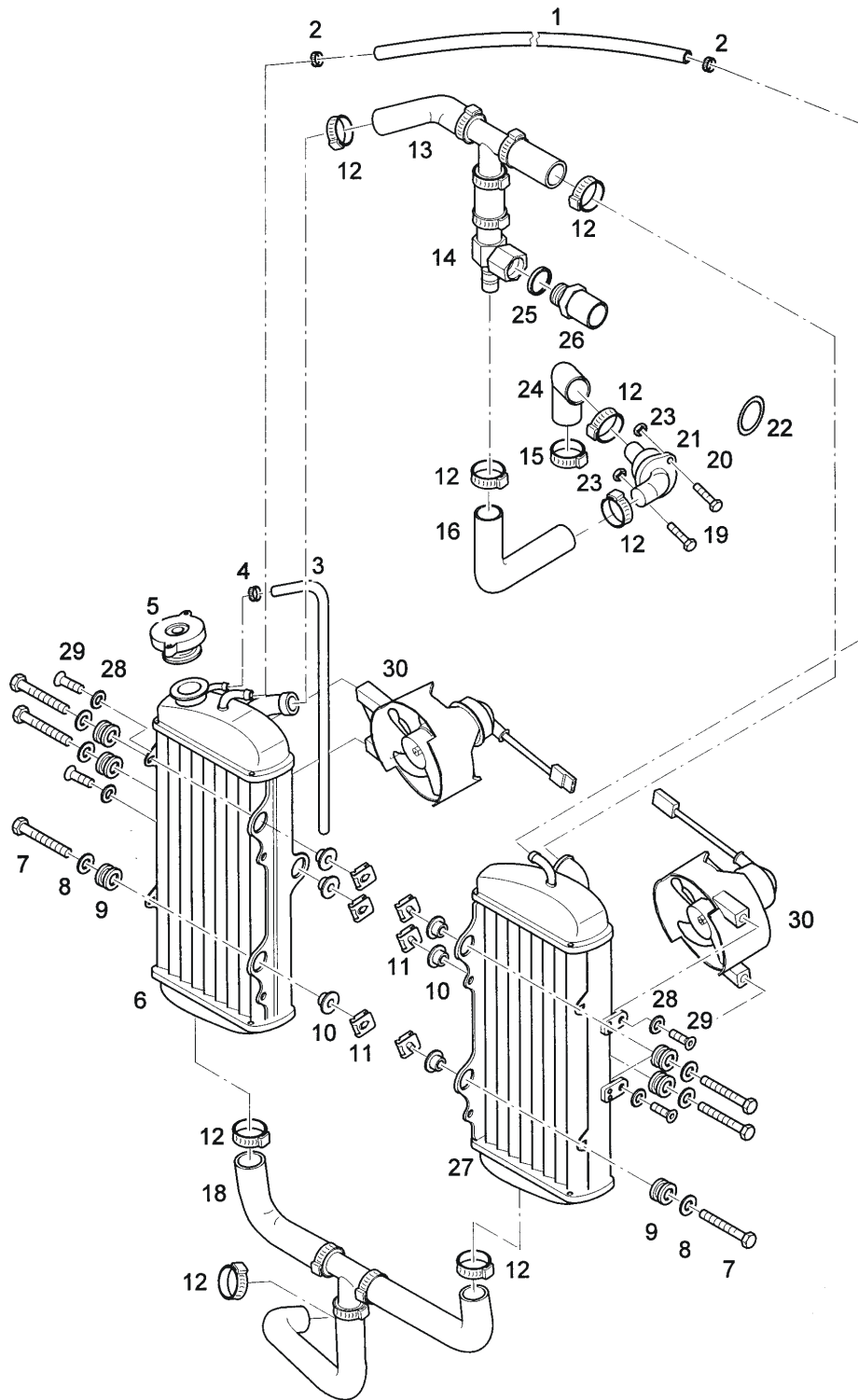
BAGHIRA
BAGHIRA
SM
BAGHIRA
HR
BAGHIRA
SM HR
MASTIFF

NO. PART NO. DESCRIPTION

07

**F31 HINTERRAD MASTIFF - GUSSAUSFÜHRUNG
REAR WHEEL MASTIFF- CAST WHEEL**

19	9013190000	Mitnehmer driver							1
20	9013189000	Distanzhülse distance sleeve							1
21	9013186000	Äußere Lagerbuchse outer bearing bush							1
22	9013192000	Kettenblatt 43 Zähne chain wheel 43 teeth							1
23	9410842000	DIN 933-M8x35-10.9-A4K Sechskantschr. DIN 933-M8x35-10.9-A4K hexagon screw							5
24	9014216000	O-Ring-Kette 5/8"x1/4"x110R endlos O-Ring-chain 5/8"x1/4"x110R endless							1
	9022161000	Nietschloß rivet chain lock							1
25	3625059000	Achse axle							1



NR TEILNUMMER BEZEICHNUNG

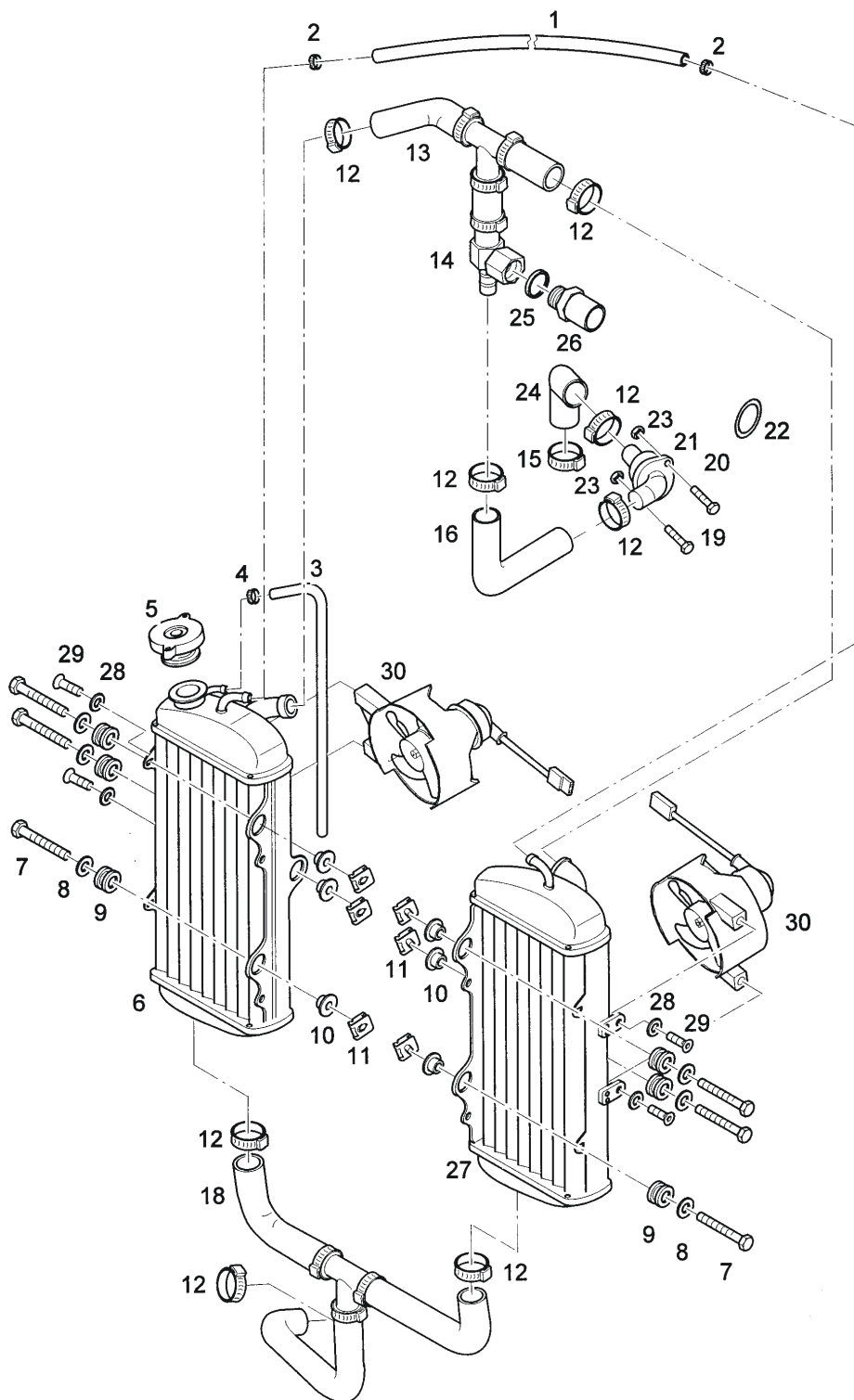
NO. PART NO. DESCRIPTION

BAGHIRA
BAGHIRA
SM
BAGHIRA
HR
BAGHIRA
SM HR
MASTIFF

B8

**F32 KÜHLSYSTEM
COOLING SYSTEM**

1	3620004000	Entlüftungsschlauch Kühler 12x8x210 air vent hose for radiator 12x8x210	1	1	1	1	1
2	9014387000	Klemmschelle, bedingt lösbar, 013,3-706R hose band clip, 013,3-706R	2	2	2	2	2
3	3432028000	Entlüftungsschlauch Kühlerschluß air vent hose for radiator cap	1	1	1	1	1
4	3021880000	Schlauchschele hose band clip	1	1	1	1	1
5	9013429000	Kühlerschluß radiator cap	1	1	1	1	1
6	9014201000	Kühler rechts radiator right	1	1	1	1	1
7	9404248000	DIN 933 -M6x25-8.8-A4K Sechskantschr. DIN 933 -M6x25-8.8-A4K hexagonal bolt	6	6	6	6	6
8	9436062000	DIN 9021-6,4-140HV-A4K Scheibe DIN 9021-6,4-140HV-A4K washer	6	6	6	6	6
9	9013068000	Gummitülle rubber funnel	6	6	6	6	6
10	9013067000	Buchse (Polyamid) bush (Polyamid)	6	6	6	6	6
11	9013260000	Blechmutter M6 plate nut M6	6	6	6	6	6
12	9014385000	Klemmschelle bedingt lösbar hose band clip	6	6	6	6	6
12	9013078000	Klemmschelle hose band clip	2	2	2	2	2
13	3620003000	Kühlwasserschlauch oben upper watertube	1	1	1	1	1
14		Bestandteil von Kühlwasserschlauch oben integrated part of upper water tube					
15	9014386000	Klemmschelle bedingt lösbar hose band clip	1	1	1	1	1
16	3620006000	Wasserschlauch Thermostat-T-Stück tube between thermostat and T- connection	1	1	1	1	1
17		entfällt / not applicable					
18	3620010000	Kühlwasserschlauch unten watertube bottom	1	1	1	1	1
19	9411641000	DIN 912-M5x22-8.8-A4K Zylinderschraube DIN 912-M5x22-8.8-A4K allan screw	2	2	2	2	2



NR TEILNUMMER BEZEICHNUNG

NO. PART NO. DESCRIPTION

BAGHIRA
BAGHIRA
SM
BAGHIRA
HR
BAGHIRA
SM HR
MASTIFF

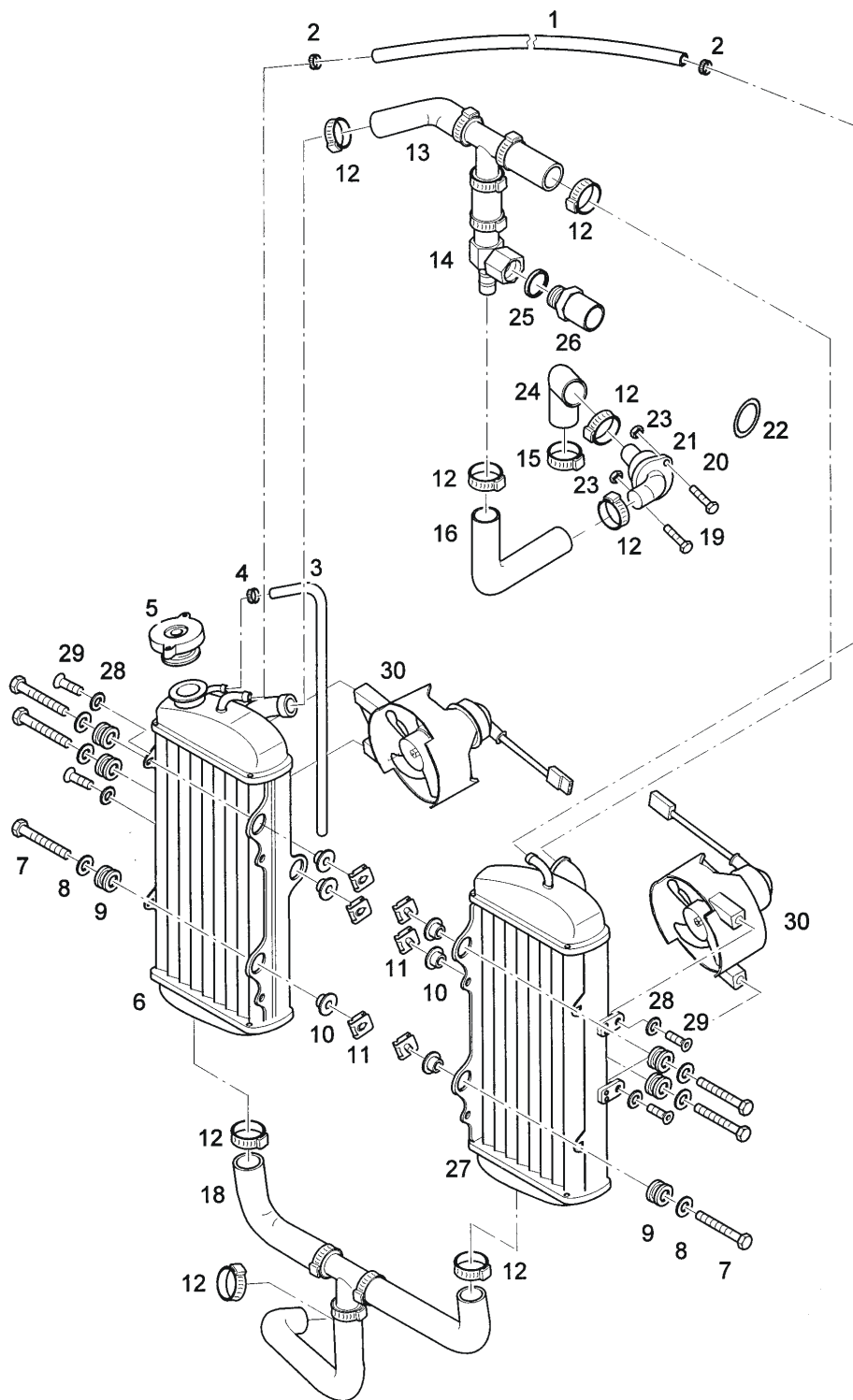
C8

**F32 KÜHLSYSTEM
COOLING SYSTEM**

20	9013074000	Thermostat Nr. 487.55 thermostat	1	1	1	1	1
21	3420012000	Thermostat-Unterteil thermostat - bottom part	1	1	1	1	1
22	9013336000	DIN 3771-30x2-EPDM 70 IRHD O-Ring DIN 3771-30x2-EPDM 70 IRHD O-ring	1	1	1	1	1
23	9430242000	DIN 985-M5-8-A4K Sechskantmutter DIN 985-M5-8-A4K hexagonal nut	2	2	2	2	2
24	3620005000	Wasserschlauch Thermostat-Zylinder water tube between thermostat and cylinder	1	1	1	1	1
25		Dichtring (gehört zum Thermoschalter) gasket ring (part of thermal switch	1	1	1	1	1
26	9014238000	Thermoschalter 2-stufig (bis Aufbrauch) thermal switch, for warning light and ventilator (up to stock end)	1	1	1	1	1
26	9015207000	Thermoschalter für Dreifachstecker thermal switch, for warning light and ventilator (for triple connector)	1	1	1	1	1
	9016297000	Gummikappe rubbercap	1**	1**	1**	1**	1**
	9016298000	Steckhülsegehäuse connector housing	1**	1**	1**	1**	1**
	9016299000	Kontakte contacts	3**	3**	3**	3**	3**
27	9022160000	Kühler links radiator left	1	1	1	1	1
28	9013073000	DIN 137-B6-FSt-polys-sw FS Federscheibe DIN 137-B6-FSt-polys-sw FS spring washer	2	2	2	2	2
29	9013143000	M6x16-10.9-ps-silber/Nr.721 Schraube M6x16-10.9-ps-silber/Nr.721 screw clip nut M6 KP 142	2	2	2	2	2

** erforderlich zur Änderung des alten Kabelbaumes bei Verwendung des neuen Thermoschalters 9015207000.

** for completing the cable harness in connection with the new thermal switch 9015207000



NR TEILNUMMER BEZEICHNUNG

BAGHIRA
BAGHIRA
SM
BAGHIRA
HR
BAGHIRA
SM HR
MASTIFF

NO. PART NO. DESCRIPTION

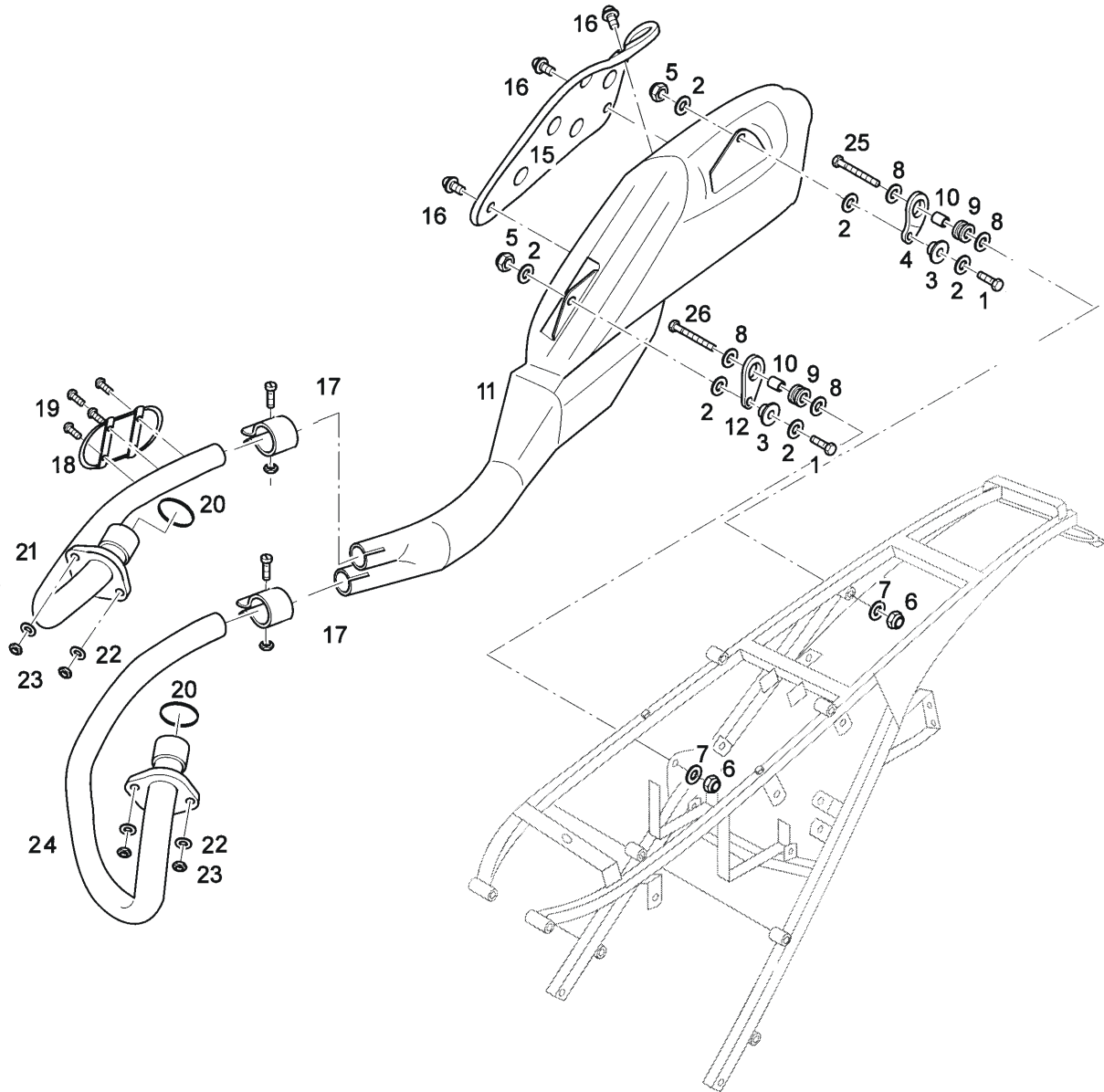
D8

**F32 KÜHLSYSTEM
COOLING SYSTEM**

30	9013069000	Elektrolüfter fan	1	1	1	1	1
	9013422000	Clipsmutter M6 KP 142 clips nut M6 KP 142	2	2	2	2	2
	9521123000	Seitenreflektor, gelb (USA) cats eye, sideways, yellow (USA)	2*	2*	2*	2*	2*
	3620022000	Schlauch tube	1	1	1	1	1
	9013242000	Tülle rubber funnel	1	1	1	1	1
	3434034000	Distanzhülse distance sleeve	1	1	1	1	1
	3620024000	Schlauch tube	1	1	1	1	1

USA* 50 Staaten:

USA * 50 states:



NR TEILNUMMER BEZEICHNUNG

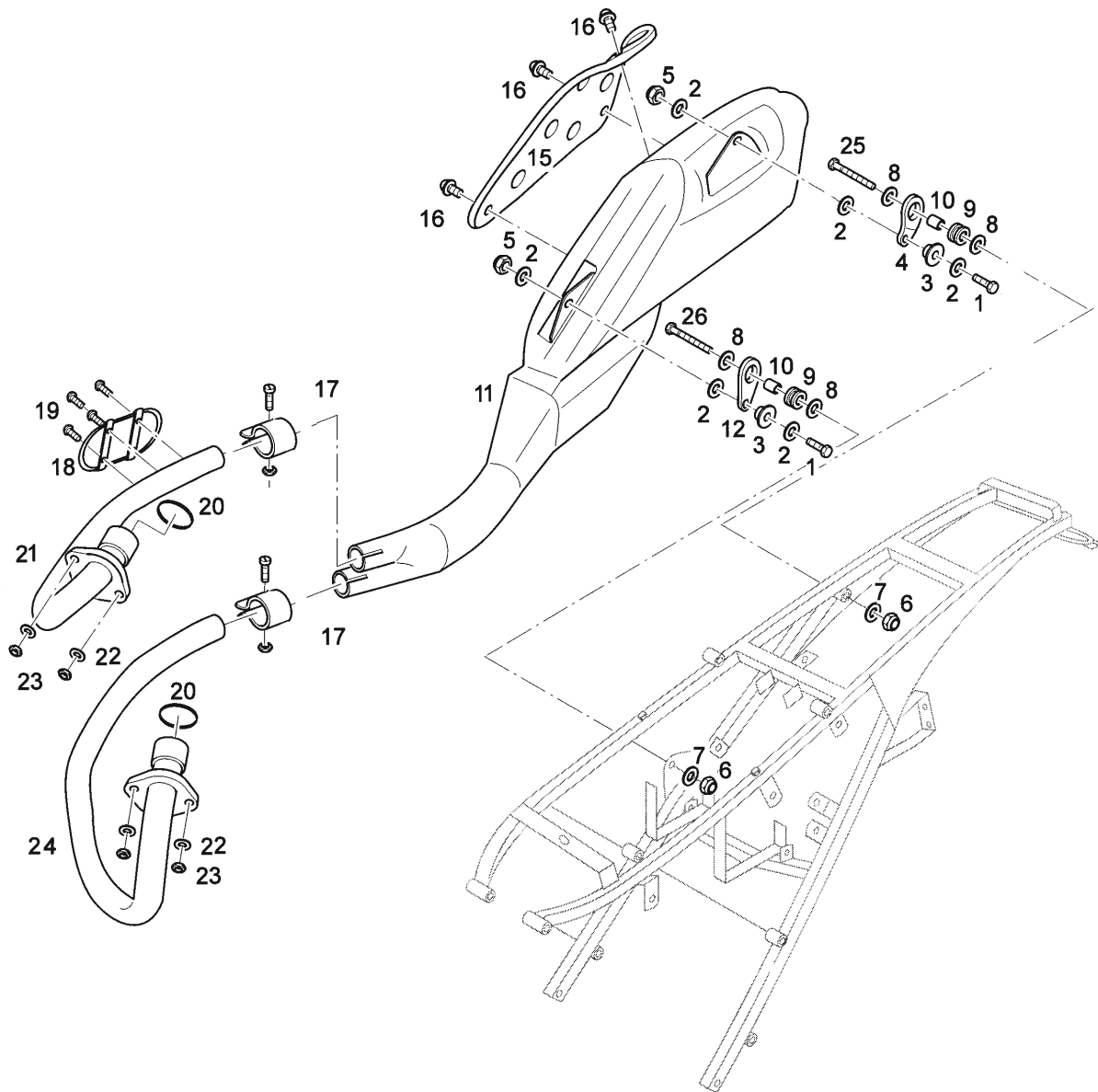
NO. PART NO. DESCRIPTION

BAGHIRA
BAGHIRA
SM
BAGHIRA
HR
BAGHIRA
SM HR
MASTIFF

E8

**F33 AUSPUFFANLAGE
EXHAUST SYSTEM**

1	9404249000	DIN 933-M6x25-8.8-A4K Sechskantschr. DIN 933-M6x25-8.8-A4K hex. bolt	2	2	2	2	2
2	9436062000	DIN 9021-6,4-140 HV-A4K Scheibe DIN 9021-6,4-140 HV-A4K washer	6	6	6	6	6
3	9013067000	Buchse bush	2	2	2	2	2
4	4128046610	Auspuffhalterung abgewickelt exhaust holder , bended	1	1	1	1	1
5	9430610000	DIN 980-VM6-8-A4K Sechskantmutter DIN 980-VM6-8-A4K hexagonal nut	2	2	2	2	2
6	9430099000	DIN 985-M8-8-A4K Sechskantmutter DIN 985-M8-8-A4K hexagonal nut	2	2	2	2	2
7	9444585000	DIN 125-8,4-140-HV-A4K Scheibe DIN 125-8,4-140-HV-A4K washer	2	2	2	2	2
8	9436142000	DIN 9021-8,4-140HV-A4K Scheibe DIN 9021-8,4-140HV-A4K washer	4	4	4	4	4
9	9014010000	Kabeltülle rubber funnel	2	2	2	2	2
10	3428031000	Distanzhülse distance sleeve	2	2	2	2	2
11	3628002000	Schalldämpfer ohne Wärmeschutzblech exhaust silencer without heat protector	1	1	1	1	1
12	3628010000	Auspuffhalterung exhaust holder	1	1	1	1	1
15	3628015000	Wärmeschutzblech heat protector	1	1	1	1	1
16	9014426000	Linsenschr. M6x10-10.9 V2A button head screw M6x10-10.9 V2A	3	3	3	3	3
17	9014356000	Schelle NORMA ND34 mit Schraube clip NORMA complete	2	2	2	2	2
18	3628013000	Hitzeschutzgitter heat protector for exhaust pipes	1	1	1	1	1
19	9014478000	Linienkopfschraube M 6x8 A2 button head screw M 6x8 A2	4	4	4	4	4
20	9013409000	Krümmerdichtung exhaust pipe gasket	2	2	2	2	2
21	3628007000	Krümmerstet rechts exhaust pipe with flange right	1	1	1	1	1
22	9436013000	6,4 TGL 0-125-St Scheibe 6,4 TGL 0-125-St washer	4	4	4	4	4



NR TEILNUMMER BEZEICHNUNG

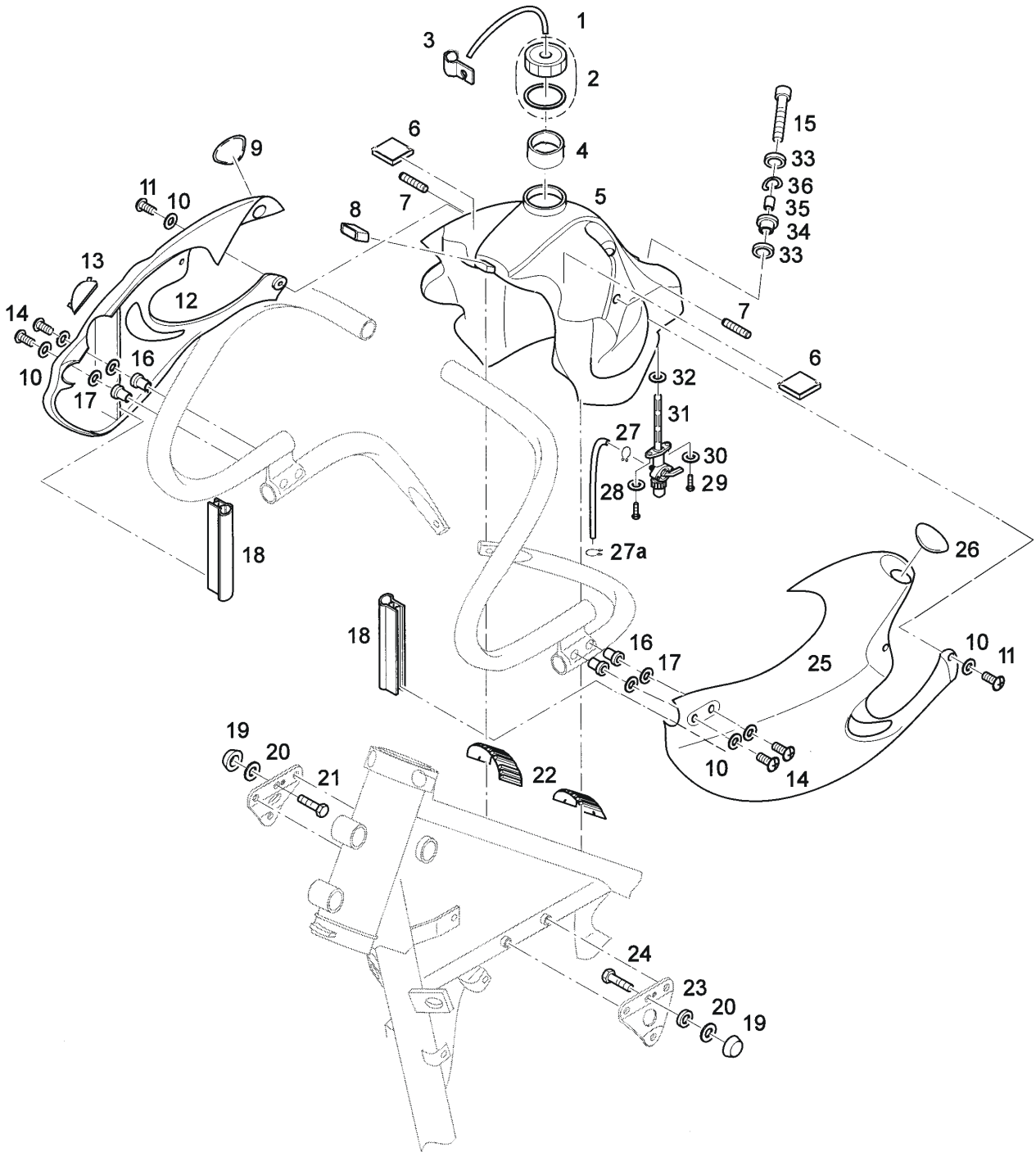
NO. PART NO. DESCRIPTION

BAGHIRA
BAGHIRA
SM
BAGHIRA
HR
BAGHIRA
SM HR
MASTIFF

F8

F33 AUSPUFFANLAGE EXHAUST SYSTEM

23	9430483000	DIN 934-M6-10-A4k Sechskantmutter DIN 934-M6-10-A4k hexagon nut	4	4	4	4	4
24	3628006000	Krümmerset links exhaust pipe with flange left	1	1	1	1	1
25	9406241000	DIN 933-M8x45-8.8-A4K Sechskantschr. DIN 933-M8x45-8.8-A4K hexagonal bolt	1	1	1	1	1
26	9405722000	DIN 933-M8x30-8.8-A4K Sechskantschr. DIN 933-M8x30-8.8-A4K hexagonal bolt	1	1	1	1	1



NR TEILNUMMER BEZEICHNUNG

NO. PART NO. DESCRIPTION

BAGHIRA
BAGHIRA
SM
BAGHIRA
HR
BAGHIRA
SM HR
MASTIFF

G8

**F34 TANK, TANKSPOILER
FUEL TANK, SPOILER**

1	9013601000	Entlüftungsschlauch 250 mm lang (Meterware) air vent hose, length 250 mm (deliv.in m)	1	1	1	1	1
2	9014236000	Tankverschluß mit Dichtung filler cap c/w gasket	1	1	1	1	1
	3627020000	Zusatzdichtung gasket	1	1	1	1	1
3	9014411000	Befestigungsclip 00-23 clip for air vent hose c/ w hose	1	1	1	1	
4	3627030000	Schwappschutz (USA) baffle (USA)	1	1	1	1	1
5	3627042831	Kraftstoffbehälter schwarz fuel tank, black	1	1	1	1	1
	3627043836	Kraftstoffbehälter schwarz, USA fuel tank,black, USA	1	1	1	1	1
6	3433035000	Neopren- Gummistreifen 60x10x5 Neopren tape 60x10x5	2	2	2	2	2
7	9014702000	DIN417-M6x25-A4K Stiftschraube DIN417-M6x25-A4K set screw	2*	2*	2*	2*	2*
8	3627009000	Tasche bag	1	1	1	1	1
9	3632015	Abdeckkappe rechts cover right hand side	1**	1**	1**	1**	1**
	9014548000	DIN 9021-5,3-140HV-A2 Scheibe DIN 9021-5,3-140HV-A2 washer	6	6	6	6	6
11	9013284000	DIN 7985-M5x10-4.8-H-A4K Linsenschraube DIN7985-M5x10-4.8-H-A4Kcounters.h. screw	2	2	2	2	2

* alte Tankausführung *old tank version

** Bei Bestellung von lackierten Teilen angeben

7- stellige Artikelnummer

Bezeichnung mit Farbangabe

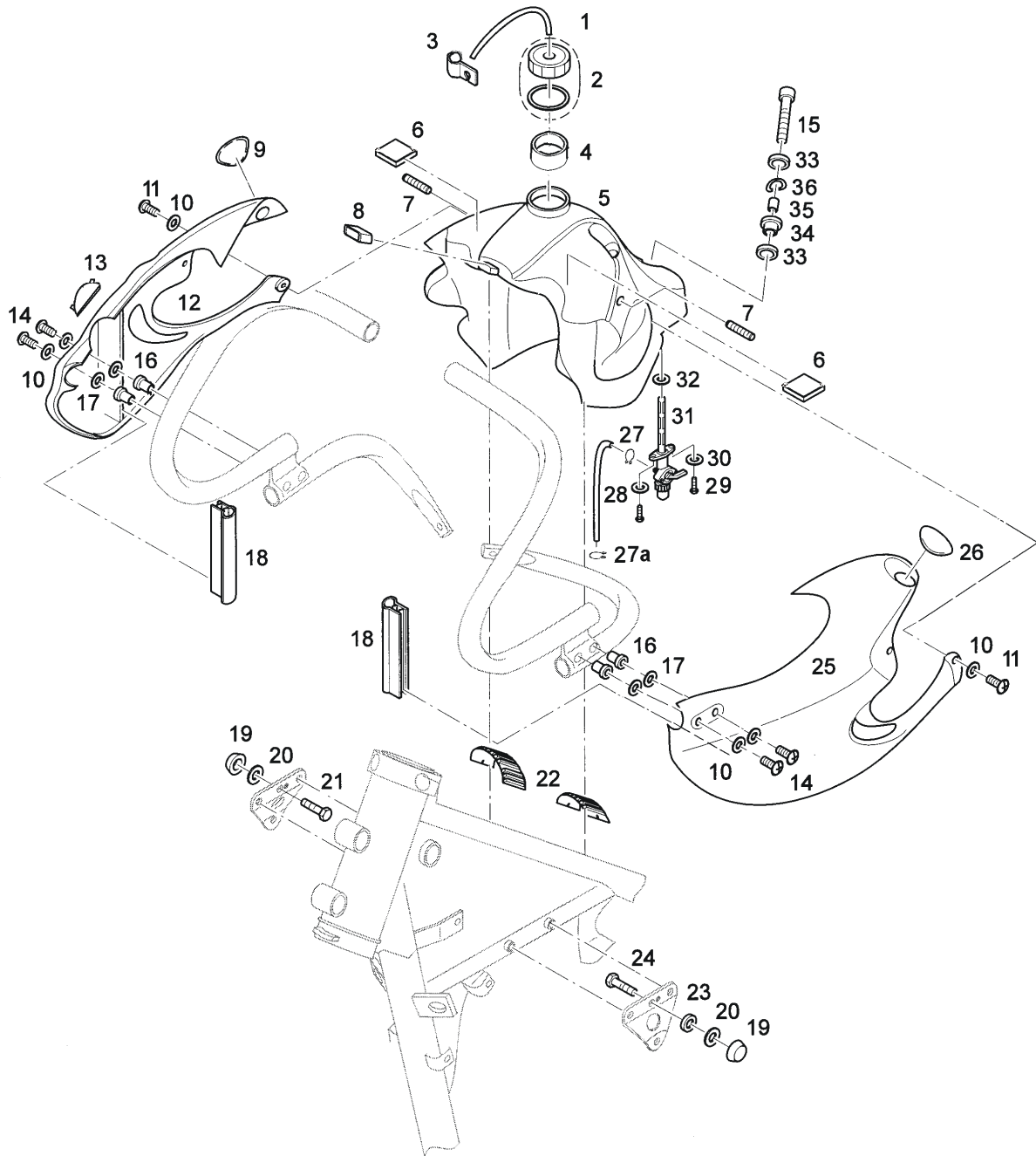
Fahrzeugidentnummer

** ORDERING OF PAINTED PARTS ONLY WITH

7- DIGITS PARTS NO.

DESCRIPTION INCL. COLOUR

VEHICLE IDENTIFICATION NO.



NR TEILNUMMER BEZEICHNUNG

BAGHIRA
BAGHIRA
SM
BAGHIRA
HR
BAGHIRA
SM HR
MASTIFF

NO. PART NO. DESCRIPTION

H8

**F34 TANK, TANKSPOILER
FUEL TANK, SPOILER**

12	3632019	Spoiler rechts lackiert oder eingefärbt mit oder ohne Aufkleber spoiler right, painted or coloured with or without stickers	1**	1**	1**	1**	1**
13	3632017	Kühlerkappe lackiert oder eingefärbt cap painted or coloured	1**	1**	1**	1**	1**
14	9014547000	Linse-Flanschkopfschraube M5x20-A2 flange button head screw M5x20-10.9-A2	4	4	4	4	4
15	9412443000	DIN 912-M8x35-8.8-A4K Zylinderschraube DIN 912-M8x35-8.8-A4K allen screw	1	1	1	1	1
16	9014384000	Gummibundmutter (Wellnut) M5 x 13,2 rubber collar nut (WELLNUT) M5 x 13,2	4	4	4	4	4
17	3430011000	Gummischeibe 15x5x2 rubber washer 15x5x2	4	4	4	4	4
18	3632010000	Profilstück für Spoiler spacer for spoiler	2	2	2	2	2
19	9014351000	Gummimetall-Puffer Typ E 25x16,5xM6 silent block Typ E 25x16,5xM6	2	2	2	2	2
20	9014408000	Distanzhülse 25x16,5xM6-schwarz distance sleeve 25x16,5xM6 black	2	2	2	2	2
21	9403858000	DIN 933-M6x12-8.8-A4K Sechskantschr. DIN 933-M6x12-8.8-A4K hexagon screw	1	1	1	1	1
22	3627007005	Tankaufklage tank support	2	2	2	2	2
23	9014352000	Scheibe 24x6,4x6 TA Schwarz washer 24x6,4x6 TA black	1	1	1	1	1
24	9404006000	DIN 933-M6x18-8.8-A4K Sechskantschr. DIN 933-M6x18-8.8-A4K hexagon screw	1	1	1	1	1

**** Bei Bestellung von lackierten Teilen angeben**

7- stellige Artikelnummer
Bezeichnung mit Farbangabe
Fahrzeugidentnummer

*** ORDERING OF PAINTED PARTS ONLY WITH
7- DIGITS PARTS NO.
DESCRIPTION INCL. COLOUR
VEHICLE IDENTIFICATION NO.**

NR TEILNUMMER BEZEICHNUNG

NO. PART NO. DESCRIPTION

BAGHIRA
BAGHIRA
SM
BAGHIRA
HR
BAGHIRA
SM HR
MASTIFF

18

**F34 TANK, TANKSPOILER
FUEL TANK, SPOILER**

25	3633028	Spoiler links lackiert oder eingefärbt mit oder ohne Aufkleber spoiler left, painted or coloured with or without stickers	1**	1**	1**	1**	1**
26	3633025	Abdeckkappe links lackiert oder eingefärbt cover left h. painted or coloured	1**	1**	1**	1**	1**
27	3021880000	Klemme Dmr. 10 clamp, diam. 10	1	1	1	1	1
27a	2941060000	Klemme clamp	3+	3+	3+	3+	3+
28	9013601000	Kraftstoffschlauch 50 mm lang (Meterware) fuel hose,length 50 mm (deliv. in meters)	1	1	1	1	1
29	9013238000	DIN933-M5x12-8.8-A4KSechskantschr. DIN933-M5x12-8.8-A4Khexagon screw	2	2	2	2	2
30	9438304000	DIN 137-B5-A4KFederscheibe DIN 137-B5-A4K spring washer	2	2	2	2	2
31	3627035000	Filterhahn, Fa. OMG petrol tap, OMG enterprise	1	1	1	1	1
32	9013065000	Rundring für Filterhahn Fa. OMG O-ring for petrol tap OMG enterpr.	1	1	1	1	1
33	0018131000	DIN 9021-8,4-140HV-A4K Scheibe DIN 9021-8,4-140HV-A4K disk	2	2	2	2	2
34	3627016000	Buchse bush	2	2	2	2	2
35	3627017000	Distanzhülse 12x1,5x27 distance sleeve 12x1,5x27	1	1	1	1	1
36	9438386000	DIN 137-B8-FSt-A4K Federscheibe DIN 137-B8-FSt-A4K spring washer	1	1	1	1	1
	9014441000	Stopfen für Unterdruckstutzen stopper at joint carburetor 1	1	1	1	1	1
	9013601000	Schlauch 30mm Unterdruckstutzen (siehe28) hose 30mm (see 28) at joint carb. 1 + 2x am Unterdruckstutzen Vergaser 1 + 2x at joint carburetor 1	1	1	1	1	1

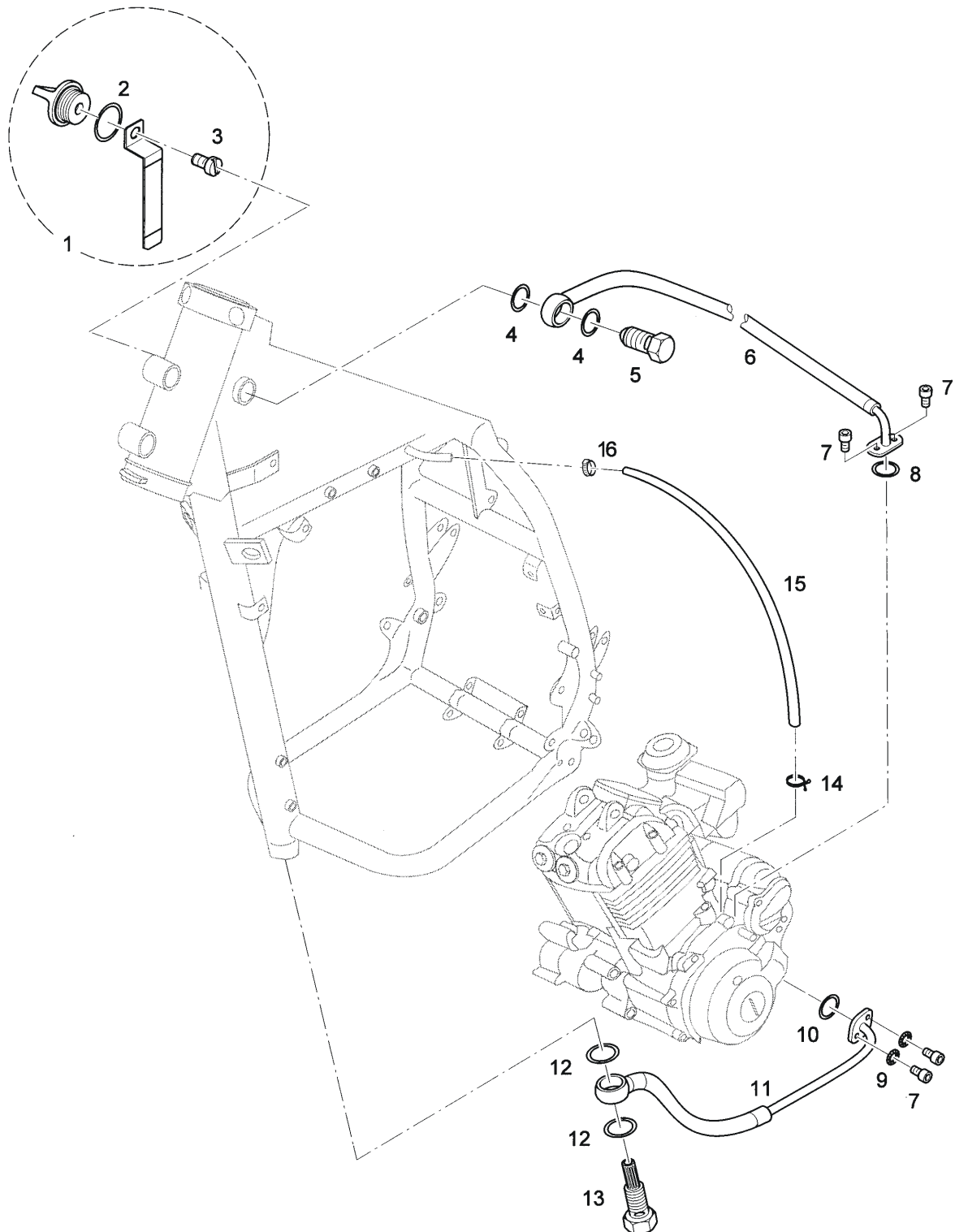
**** Bei Bestellung von lackierten Teilen angeben**

7- stellige Artikelnummer, Bezeichnung mit Farbangabe, Fahrzeugidentnummer

*** ORDERING OF PAINTED PARTS ONLY WITH**

7- DIGITS PARTS NO., DESCRIPTION

INCL. COLOUR, VEHICLE IDENTIFICATION NO.



NR TEILNUMMER BEZEICHNUNG

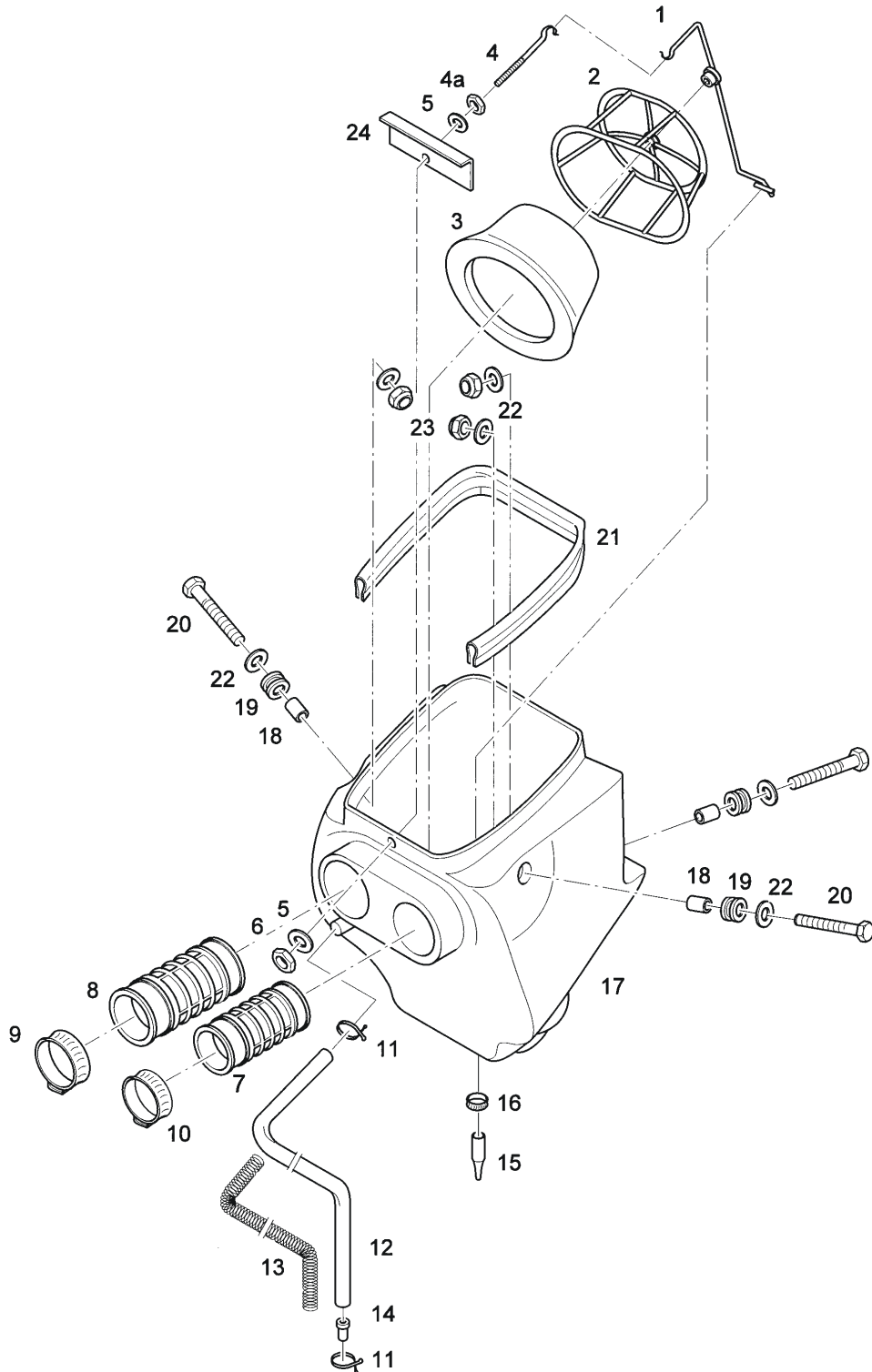
NO. PART NO. DESCRIPTION

BAGHIRA
BAGHIRA
SM
BAGHIRA
HR
BAGHIRA
SM HR
MASTIFF

J8

**F35 ÖLKREISLAUF
OILSYSTEM**

1	3627010005	Verschuß Ölbehälter lock for oil tank	1	1	1	1	1
2	9673000000	DIN 3771-20x3-WS1.957 RR O- Ring DIN 3771-20x3-WS1.957 RR O- ring	1	1	1	1	1
3	9013288000	DIN 7971-St4,8x13-C-A4K Blech-schraube DIN 7971-St4,8x13-C-A4K tapping screw	1	1	1	1	1
4	9014407000	Dichtung A14x18 DIN 7603-Cu A14x18 DIN 7603-Cu gasket ring	2	2	2	2	2
5	9014094000	Hohlschraube M14x1,5x30 banjo bolt gasket ring	1	1	1	1	1
6	3620007000	Ölschlauch oben upper oil hose	1	1	1	1	1
7	9412891000	DIN 912-M6x16-8.8-A4K Zyl.-schraube DIN 912-M6x16-8.8-A4K allan screw	4	4	4	4	4
8	9013063000	DIN 3771-15x2-WS12.097RR O-Ring DIN 3771-15x2-WS12.097RR O-ring	1	1	1	1	1
9	9013412000	DIN 6797-I6,4-FSt-A4K Zahnscheibe DIN 6797-I6,4-FSt-A4Ktoothed lockwasher	2	2	2	2	2
10	9013065000	DIN 3771-11x2-WS12.097RR O-Ring DIN 3771-11x2-WS12.097RR O-ring	1	1	1	1	1
11	3620008000	Ölschlauch unten bottom oil pipe	1	1	1	1	1
12	9632328000	DIN 7603 A(A 16x20x1,5) Dichtring DIN 7603 A(A 16x20x1,5) gasket ring	2	2	2	2	2
13	9013333000	Ölsiebschraube oil screen bolt	1	1	1	1	1
14	9013472000	Klemme clamp	1	1	1	1	1
15	9020458000	Belüftungsschlauch 365mm ventilation tube 365mm	1	1	1	1	1
16	9013410000	Schelle Cobra 11,5 hose band clip COBRA 11.5	1	1	1	1	1



NR TEILNUMMER BEZEICHNUNG

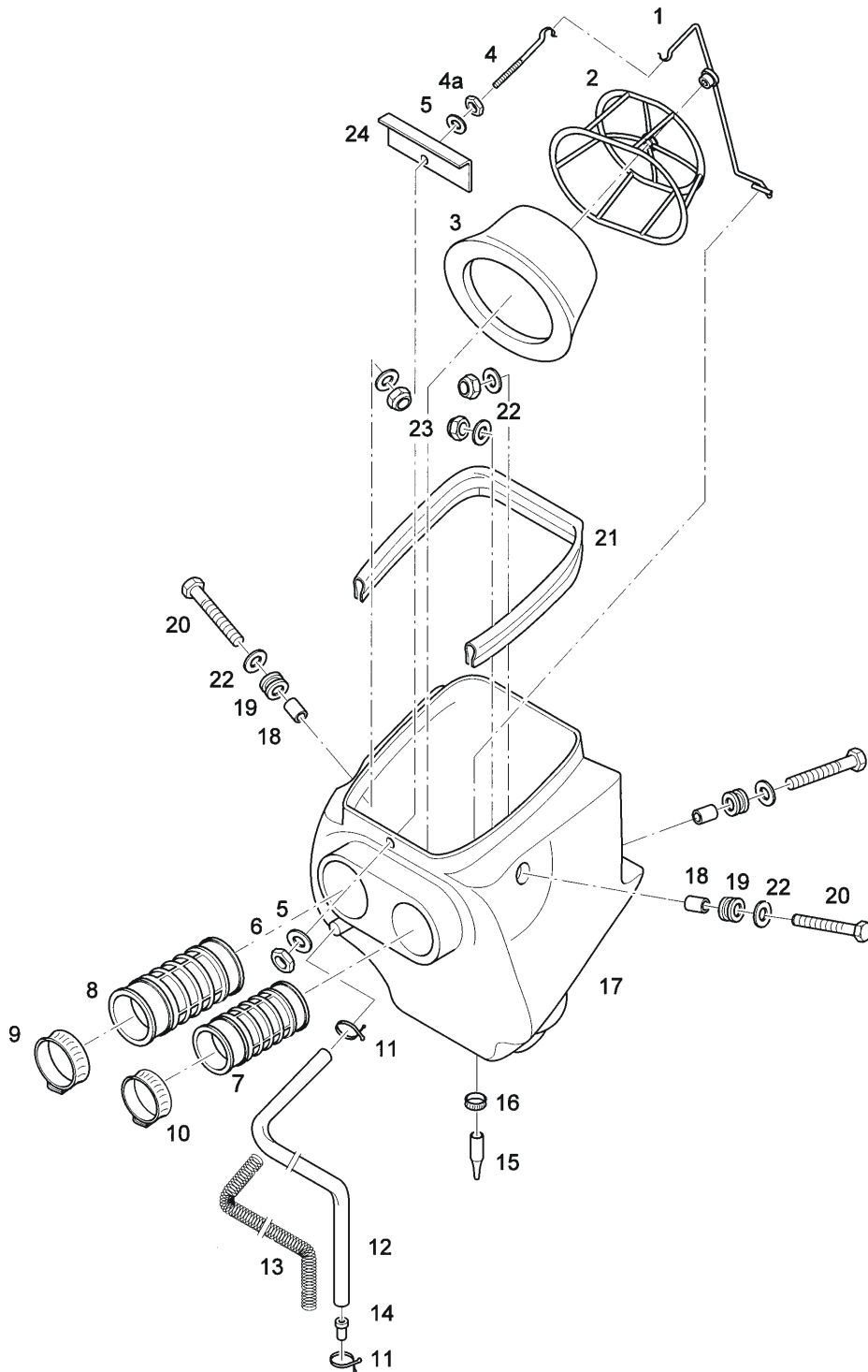
NO. PART NO. DESCRIPTION

BAGHIRA
BAGHIRA
SM
BAGHIRA
HR
BAGHIRA
SM HR
MASTIFF

K8

**F36 ANSAUGSYSTEM
AIRBOX SYSTEM**

1	3633016000	Spannbügel holder	1	1	1	1	1
2	3633015000	Käfig für Schaumfilter support for foam filter	1	1	1	1	1
3	9014208000	Schaumfilter foam filter	1	1	1	1	1
4	9014406000	Ösenschraube M4x40 eye screw M4x40	1	1	1	1	1
4a	9430282000	DIN 934-M4-6-A4K Sechskantmutter DIN 934-M4-6-A4K hexagon nut	1	1	1	1	1
5	9435824000	DIN 9021-4,3-140HV-A4K Scheibe DIN 9021-4,3-140HV-A4K disk	2	2	2	2	2
6	9013455000	DIN 985-M4-8-A4K Sechskantmutter DIN 985-M4-8-A4K hexagon nut	1	1	1	1	1
7	3433006000	Ansaugrohr 40mm Dmr. intake pipe diameter 40 mm	1	1	1	1	1
8	3433005000	Ansaugrohr 48mm Dmr. intake pipe diameter 48 mm	1	1	1	1	1
9	9013434000	DIN 3017-58/9-W1 Schelle DIN 3017-58/9-W1 hose band clip	1	1	1	1	1
10	9013433000	DIN 3017-50/9-W1 Schelle DIN 3017-50/9-W1 hose band clip	1	1	1	1	1
11	9013472000	Klemme clamp	2	2	2	2	2
12	9020474000	Entlüftungsschlauch 11,5x2,5x330 bleeding tube 11,5x2,5x330	1	1	1	1	1
13	3633013000	Stützfeder 10,4x0,8x330 supporting spring 10,4x0,8x330	1	1	1	1	1
14	3433046005	Hülse sleeve	1	1	1	1	1
15	3433017000	Ablaßschlauch 9x1,5x50 waste tube 9x1,5x50	1	1	1	1	1
16	9013356000	Schelle COBRA 14/8 clip COBRA 14/8	1	1	1	1	1
17	3633033005	Ansauggeräuschkämpfer USA 50 Staat. air box USA 50 states	1	1	1	1	1



NR TEILNUMMER BEZEICHNUNG

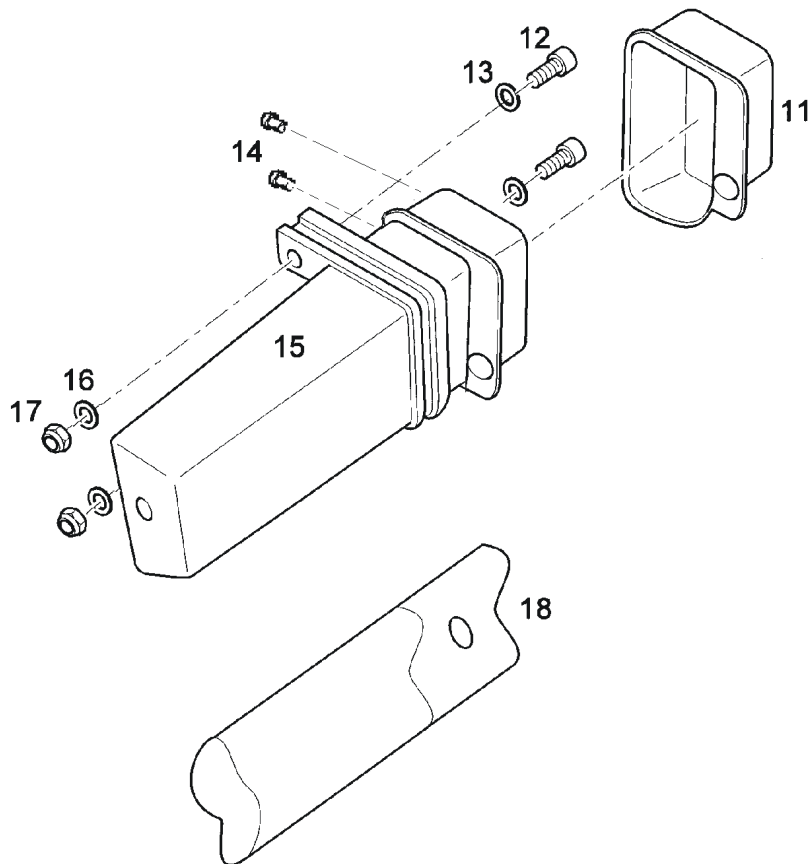
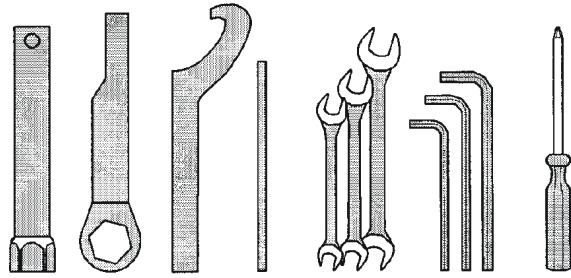
NO. PART NO. DESCRIPTION

BAGHIRA
BAGHIRA
SM
BAGHIRA
HR
BAGHIRA
SM HR
MASTIFF

L8

**F36 ANSAUGSYSTEM
AIRBOX SYSTEM**

17	3633010000	Ansauggeräuschkämpfer air box	1	1	1	1	1
18	3434069000	Hülse 10x1,5x10 sleeve 10x1,5x10	3	3	3	3	3
19	9013242000	A10x4 TGL 14999 Kabeltülle A10x4 TGL 14999 cable funnel	3	3	3	3	3
20	9404096000	DIN 933-M6x20-8.8-A4K Sechskant-schraube DIN 933-M6x20-8.8-A4K hex. screw	3	3	3	3	3
21	3633020000	Profilstück gasket	1	1	1	1	1
22	9436062000	DIN 9021-6,4-140HV-A4K Scheibe DIN 9021-6,4-140HV-A4K disk	3	3	3	3	3
23	9430098000	DIN 985-M6-8-A4K Sechskantmutter DIN 985-M6-8-A4K hexagon nut	3	3	3	3	3
24	3633021000	Verstärkung stabilizer	1	1	1	1	1



NR TEILNUMMER BEZEICHNUNG

NO. PART NO. DESCRIPTION

BAGHIRA
BAGHIRA
SM
BAGHIRA
HR
BAGHIRA
SM HR
MASTIFF

B9

F37 WERKZEUG TOOLS

1	3437001000	Zündkerzenschlüssel sparking plug spanner	1	1	1	1	1
2	3437005000	Ringschlüssel ring spanner	2	2	2	2	2
3	9014596000	Hakenschlüssel hook spanner	1	1	1	1	1
4	3437007000	Drehstift Dmr. 7,5 mm tommy bar, 7.5 mm diameter	1	1	1	1	1
5	*	Gabelschlüssel 8x10 spanner	1	1	1	1	1
6	*	Gabelschlüssel 13x17 spanner	1	1	1	1	1
7	*	Innensechskantschlüssel 4 mm hexagon socket spanner	1	1	1	1	1
8	*	Innensechskantschlüssel 5 mm hexagon socket spanner	1	1	1	1	1
9	*	Innensechskantschlüssel 6 mm hexagon socket spanner	1	1	1	1	1
10	*	Umsteckschraubendreher Ph2 screwdriver Ph 2	1	1	1	1	1
11	3637001000	Kappe für Werkzeugbehälter lid for tool box	1	1	1	1	1
12	9412891000	DIN 912-M6x16-8.8-A4K Zylinderschraube DIN 912-M6x16-8.8-A4K allen screw	2	2	2	2	2
13	9436062000	DIN 9021-6,4-140HV-A4K Scheibe DIN 9021-6,4-140HV-A4K washer	2	2	2	2	2
14	9014440000	Spreizniet 12478, schwarz rivet 12478, black	2	2	2	2	2
15	3637003005	Werkzeugbehälter mit Kappe tool box c/w cover	1	1	1	1	1
16	9436013000	DIN 125-6,4-140HV-A4K Scheibe DIN 125-6,4-140HV-A4K washer 6	2	2	2	2	2
17	9430098000	DIN 985-M6-8-A4K Sechskantmutter DIN 985-M6-8-A4K hexagonal nut	2	2	2	2	2
18	9014361000	Werkzeugtasche mit Inhalt tool bag c/w tools	1	1	1	1	1
	3437008000	Werkzeugtasche tool bag	1	1	1	1	1

* nicht einzeln lieferbar / no separate supply

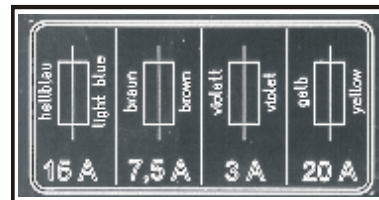
1 **MASTIFF**

2 **660 ccm Einzylinder**



6

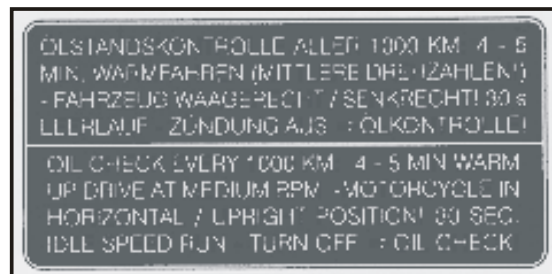
7



8



9



10



11



KETTENDURCHHANG DRIVE CHAIN CAUTION		REIFENLUFTDRUCK / TIRE PRESSURE INFORMATION	
	LAST / LOAD	≤ 150 kg	MAX 185 kg
	VORN / FRONT	180 kPa 1,8 bar 26 psi	180 kPa 1,8 bar 26 psi
	HINTEN / REAR	220 kPa 2,2 bar 32 psi	250 kPa 2,5 bar 36 psi

NR TEILNUMMER BEZEICHNUNG

BAGHIRA
BAGHIRA
SM
BAGHIRA
HR
BAGHIRA
SM HR
MASTIFF

NO. PART NO. DESCRIPTION

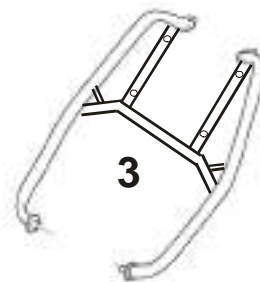
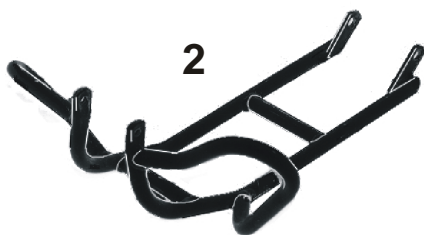
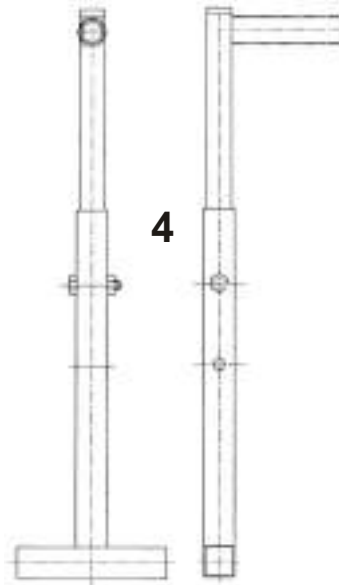
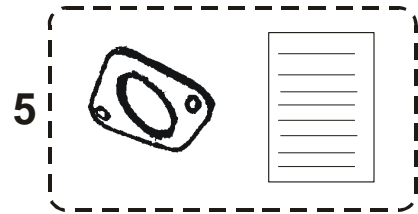
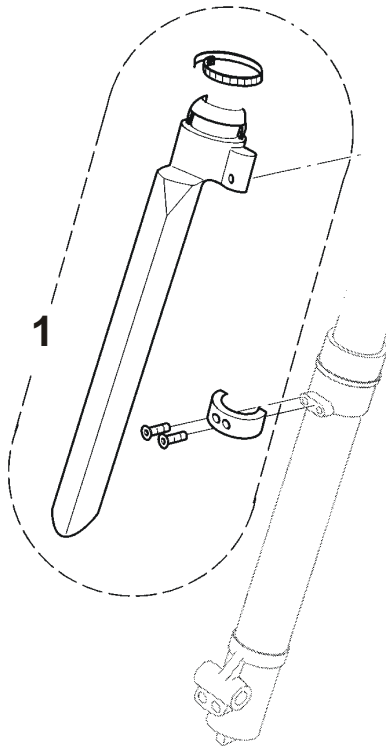
C9

**F38 KLEBEFOLIEN
STICKERS**

1	3620091000	Klebefolie "Mastiff" (schwarz) sticker "Mastiff" black						2
1	3620092000	Klebefolie "Mastiff" (silber) sticker "Mastiff" silver						2
2	3620093000	Klebefolie "660 ccm" (schwarz) sticker "660 ccm" black						2
2	3620094000	Klebefolie "660 ccm" (silber) sticker "660 ccm" silver						2
3	3620090000	Klebefolie "MZ" (10 cm) sticker "MZ" (10 cm)	2	2	2	2	2	2
4	3927013000	"MZ"- Plakette „MZ“- label		2				
5	4127024000	"MZ"- Plakette mit Goldrand „MZ“- label with golden edge		2				
6	3620028000	Klebefolie Reifendruck/Kettendurchhang STICKER "TIRE PRESSURE/CHAIN ADJUSTMENT"	1		1			
6	3620029000	Klebefolie Reifendruck/Kettendurchhang STICKER "TIRE PRESSURE/CHAIN ADJUSTMENT"		1	1			1
7	3634021000	Klebefolie 4-fach-Sicherungsdose STICKER "FUSES"	1	1	1			
8	3420028000	Klebefolie Sicherheit STICKER "HINTS FOR SECURITY"	1	1	1	1	1	1
9	3620034000	Ölkontrollschild STICKER "OIL LEVEL CHECK"	1	1	1	1	1	1
10	3620080000	Klebefolie "Baghira", silber/anthrazit sticker "Baghira" silver/anthracit		2				
11	3620095000	Klebefolie "Baghira / 660ccm" (rot geflammt) sticker "Baghira / 660ccm" (red)	2	2	2	2	2	
	3620027000	Klebefolie ECE/EWG MuZ660E STICKER "ECE/EWG MuZ660E"	1	1	1	1	1	1
	9014583000	Warnhinweis Montagestütze WARNING LABEL MAINTENANCE STAND	1	1	1	1	1	1

Achtung! Klebefolien für Modelle vor Baujahr 2000
auf Anfrage

Attention! Stickers for models up to 2000 on special
demand



NR TEILNUMMER BEZEICHNUNG

NO. PART NO. DESCRIPTION

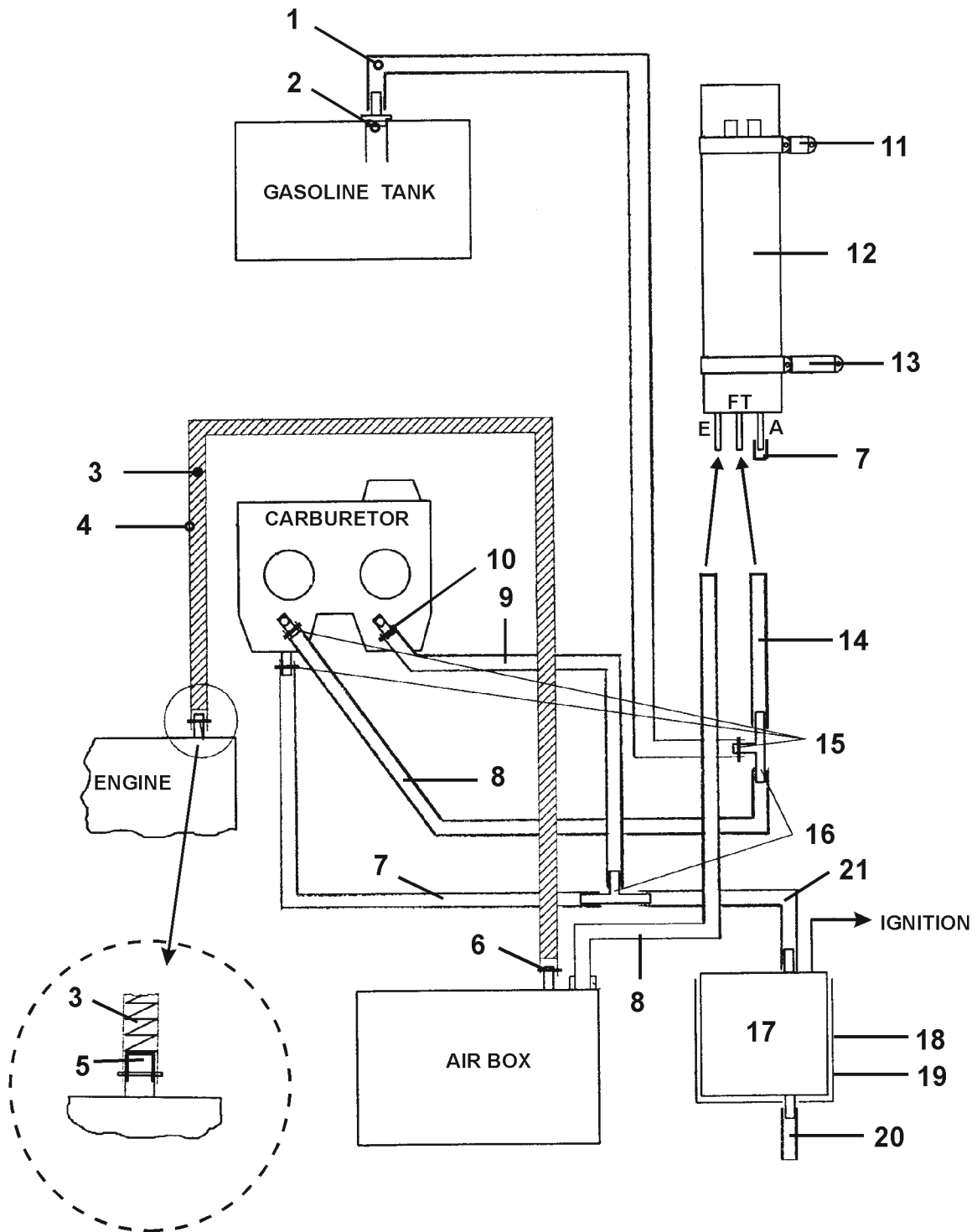
BAGHIRA
BAGHIRA
SM
BAGHIRA
HR
BAGHIRA
SM HR
MASTIFF

D9

F39 SONDERZUBEHÖR ACCESSORIES

1	3638285005	Gabelprotectorset mit Befestigungsteilen fork protector c/w fastening parts	1	1			
2	3638288505	Motorschutz Baghira engine protector BAGHIRA	1	1	1		
3	3638268695	Topcaseträger, schwarz topcase holder, black	1	1	1	1	1
4	3638275595	Montagestütze MAINTENANCE STAND	1	1	1	1	1
5	3638250005	Leistungsreduziererset 25kW mit Gutachten throttle valve set 25 kW c/w certificate	1*	1*	1*	1*	1*

* für Deutschland / Germany only



NR TEILNUMMER BEZEICHNUNG

BAGHIRA
BAGHIRA
SM
BAGHIRA
HR
BAGHIRA
SM HR
MASTIFF

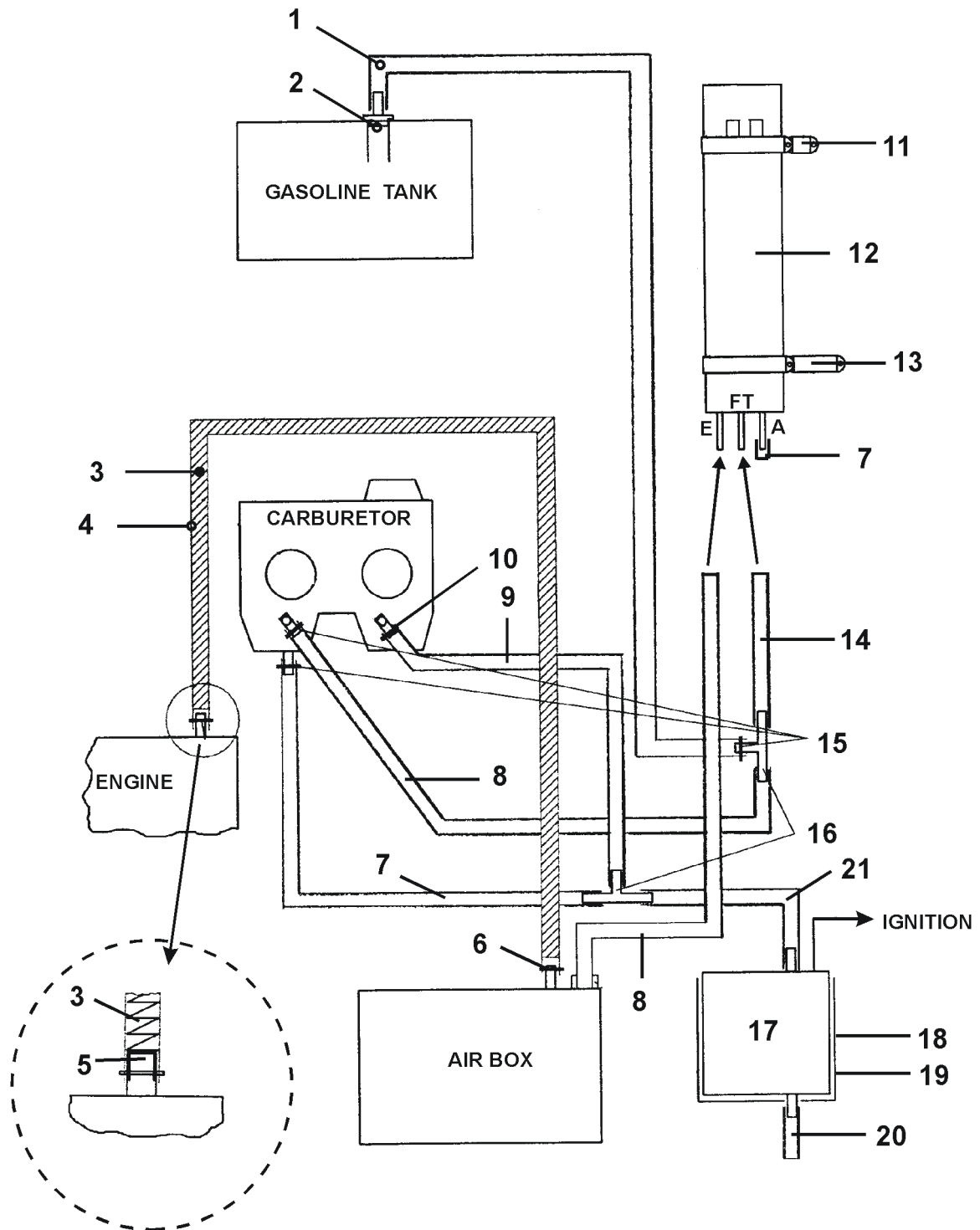
NO. PART NO. DESCRIPTION

B10

F40 TANKENTLÜFTUNG USA GAS TANK VENTILATION USA

1	9013498000	Schlauch Dmr. 5,5x2x550 tube diam. 5,5x2x550	1*	1*	1*	1*	1*
2	3627030000	Schwappschutz baffle	1	1	1	1	1
3	3633013000	Stützfeder supporting spring	1	1	1	1	1
4	3633012000	Schlauch Dmr. 11,5x2,5x330 tube diam. 11,5x2,5x330	1	1	1	1	1
5	3433046000	Hülse sleeve	1	1	1	1	1
6	9013472000	Klemme clamp	1	1	1	1	1
7	3620059000	Schlauch Dmr. 5x1,5x85 tube diam. 5x1,5x85	2	2	2	2	2
8	9013498000	Schlauch Dmr. 5x2x580 tube diam. 5x2x580	2*	2*	2*	2*	2*
9	3620058000	Schlauch Dmr. 5x1,5x165 tube diam. 5x1,5x165	1	1	1	1	1
10	9020137000	Klemme clamp	1	1	1	1	1
11	3620015000	Halter hinten rear holder	1	1	1	1	1
12	9632333000	Aktivkohlefilter aktivated carbon filter	1	1	1	1	1
13	3620014000	Halter vorn front holder	1	1	1	1	1
	9012891000	DIN912-M6x16-8.8-A4K Zylinderschr. DIN912-M6x16-8.8-A4K allan screw	2	2	2	2	2
14	3620062000	Schlauch Dmr. 5x1,5x250 tube diam. 5x1,5x250	1	1	1	1	1
15	2941060000	Klemme clamp	3	3	3	3	3
16	9020135000	T- Stück connecting part	2	2	2	2	2
17	9013484000	Abschaltventil ventilation valve	1	1	1	1	1

* Lieferung als Meterware/ delivered in meters only



NR TEILNUMMER BEZEICHNUNG

BAGHIRA
BAGHIRA
SM
BAGHIRA
HR
BAGHIRA
SM HR
MASTIFF

NO. PART NO. DESCRIPTION

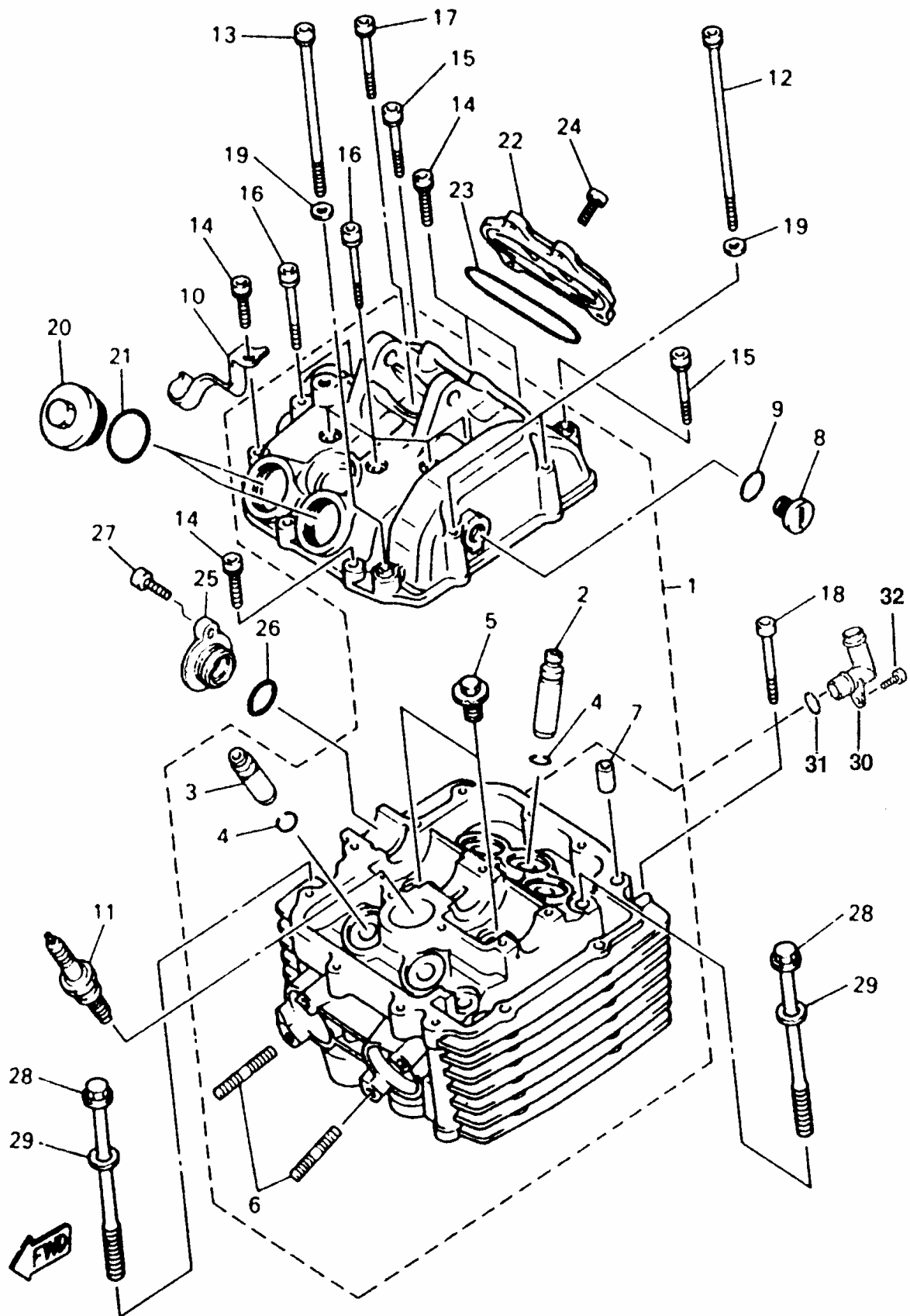
C10

F40 TANKENTLÜFTUNG USA GAS TANK VENTILATION USA

18	3620016000	Halter für Abschaltventil holder for ventilation valve	1	1	1	1	1
19	9635325000	RAP Standardbinder TY272MX RAP cable stringTY272MX	1	1	1	1	1
20	3620061000	Schlauch Dmr. 5x1,5x280 tube diam. 5x1,5x280	1	1	1	1	1
21	3620060000	Schlauch Dmr. 5,5x1,5x150 tube diam. 5x1,5x150	1	1	1	1	1

ERSATZTEILLISTE

MOTOR MZ 660 E



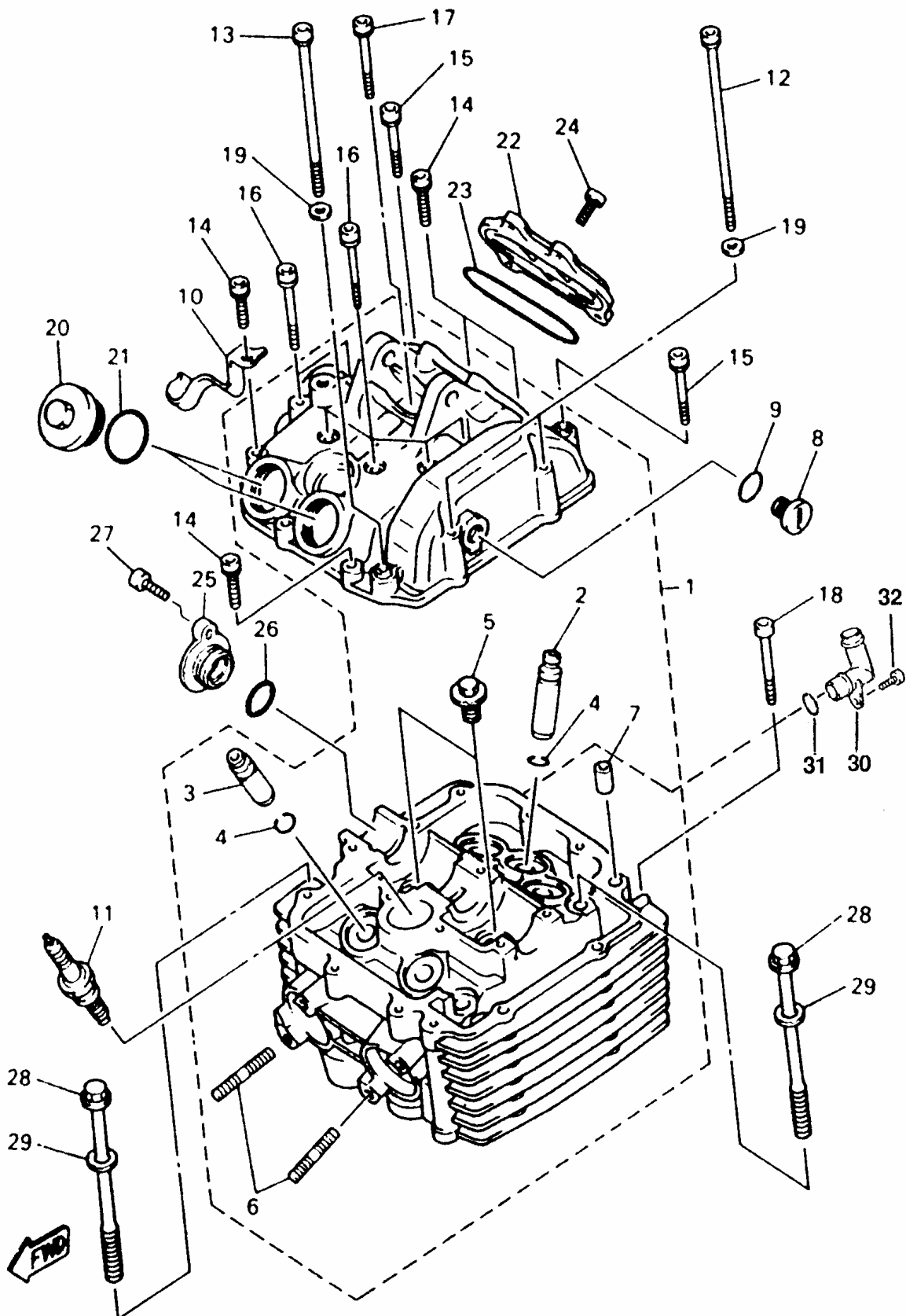
NR.	TEILNUMMER	BEZEICHNUNG	ALLE TYPEN
NO.	PART NO.	DESCRIPTION	ALL TYPES

B12

M01 ZYLINDERKOPF CYLINDER HEAD

1	9020078000	Zylinderkopf cylinder head assy	1
2	9020079000	Führung, Einlaßventil * guide, intake valve	3
3	9020080000	Führung, Auslaßventil * guide, exhaust valve	2
4	9020396000	Sprengring * circlip	5
5	9020291000	Verschlusschraube, Zylinder plug, straight screw	2
6	9020250000	Stehbolzen * bolt, stud	4
7	9020436000	Paßstift * pin, dowel	2
8	9020289000	Verschlusschraube, Zyl. plug, straight screw	1
9	9020367000	O-Ring O-ring	1
10	9020085000	Konsole bracket	1
11	9020406000	Zündkerze (NGK DPR8EA-9) plug, spark (NGK DPR8EA-9)	1
12	9020350000	Schraube bolt	2
13	9020349000	Schraube bolt	1
14	9020341000	Schraube bolt	5
15	9020343000	Schraube bolt	2
16	9020346000	Schraube bolt	6
17	9020244000	Schraube bolt	1
18	9020345000	Schraube bolt	1

* Bestandteil gestrichelte Baugruppe/ integrated in part 1



NR. TEILNUMMER BEZEICHNUNG

ALLE TYPEN

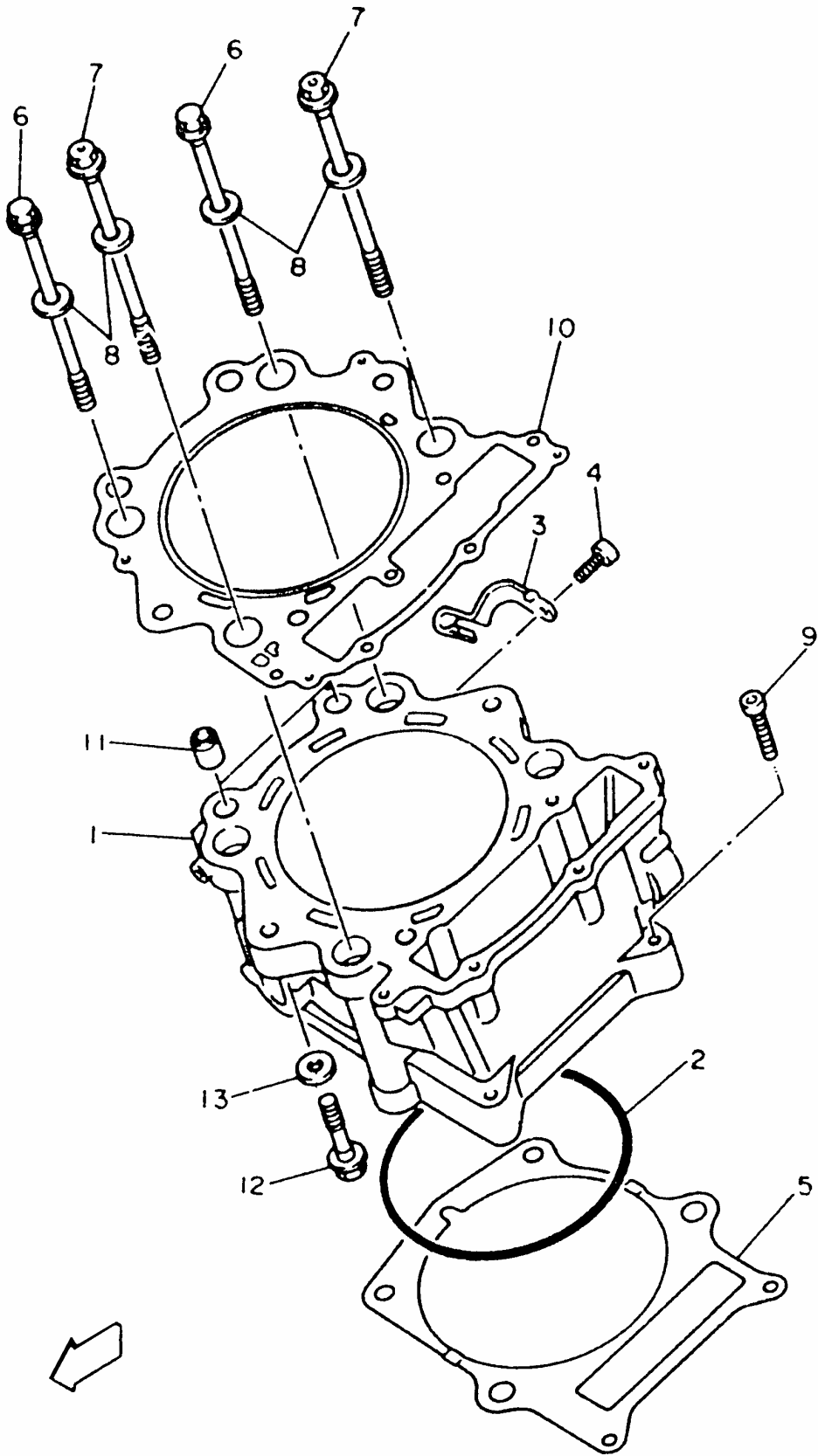
NO. PART NO. DESCRIPTION

ALL TYPES

C12

**M01 ZYLINDERKOPF
CYLINDER HEAD**

19	9020469000	Scheibe washer	3
20	9020007000	Seitendeckel, Zylinderkopf 2 cover, cylinder head side 2	2
21	9020371000	O-Ring O-ring	2
22	9020082000	Seitendeckel, Zylinderkopf 3 cover, cylinder head side 3	1
23	9020377000	O-Ring O-ring	1
24	9020339000	Schraube bolt	4
25	9020466000	Lagerdeckel, Spannergehäuse cap, tensioner case	1
26	9020467000	O-Ring O-ring	1
27	9020247000	Innensechskantschraube bolt, hexagon socket head	1
28	9020240000	Schraube, mit Scheibe bolt, washer based	4
29	9020267000	Unterlegscheibe washer, plate	4
30	9020123000	Rohr Tube	1
31	9020369000	O-Ring o-ring	1
32	9020336000	Schraube screw	1



NR. TEILNUMMER BEZEICHNUNG

ALLE TYPEN

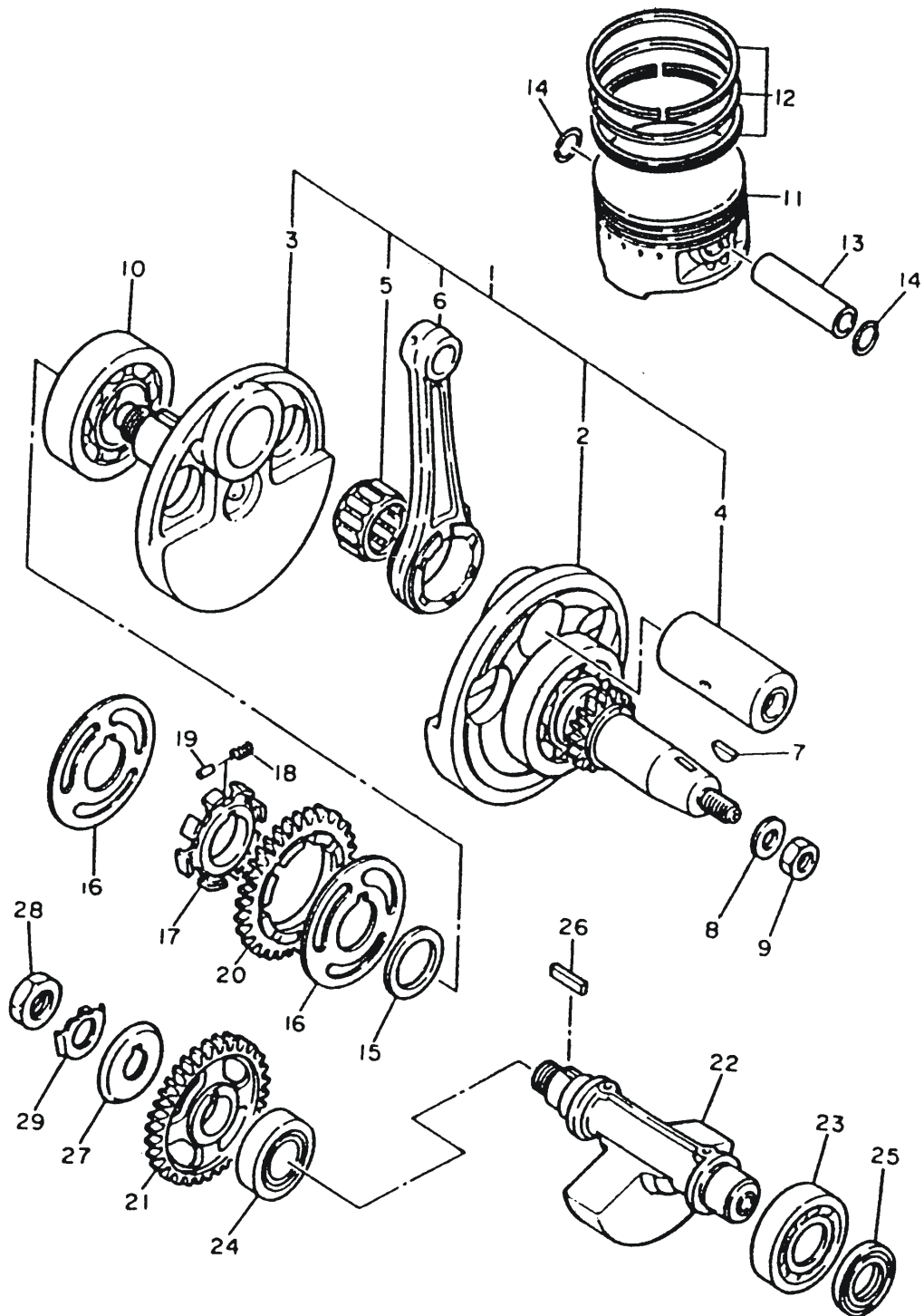
NO. PART NO. DESCRIPTION

ALL TYPES

D12

**M02 ZYLINDER
CYLINDER**

1	9020084000	Zylinder cylinder	1
2	9020379000	O-Ring o-ring	1
3	9020083000	Halter 1 holder 1	1
4	9020337000	Schraube bolt	1
5	9020086000	Dichtung, Zylinder gasket, cylinder	1
6	9020241000	Schraube, mit Scheibe bolt, washer based	2
7	9020242000	Schraube, mit Scheibe bolt, washer based	2
8	9020269000	Unterlegscheibe washer, plate	4
9	9020343000	Schraube bolt	2
10	9020081000	Dichtung, Zylinderkopf 1 gasket, cylinder head 1	1
11	9020351000	Paßstift pin, dowel	2
12	9020239000	Schraube, mit Scheibe bolt, washer based	2
13	9020267000	Unterlegscheibe washer, plate	2



NR. TEILNUMMER BEZEICHNUNG

ALLE TYPEN

NO. PART NO. DESCRIPTION

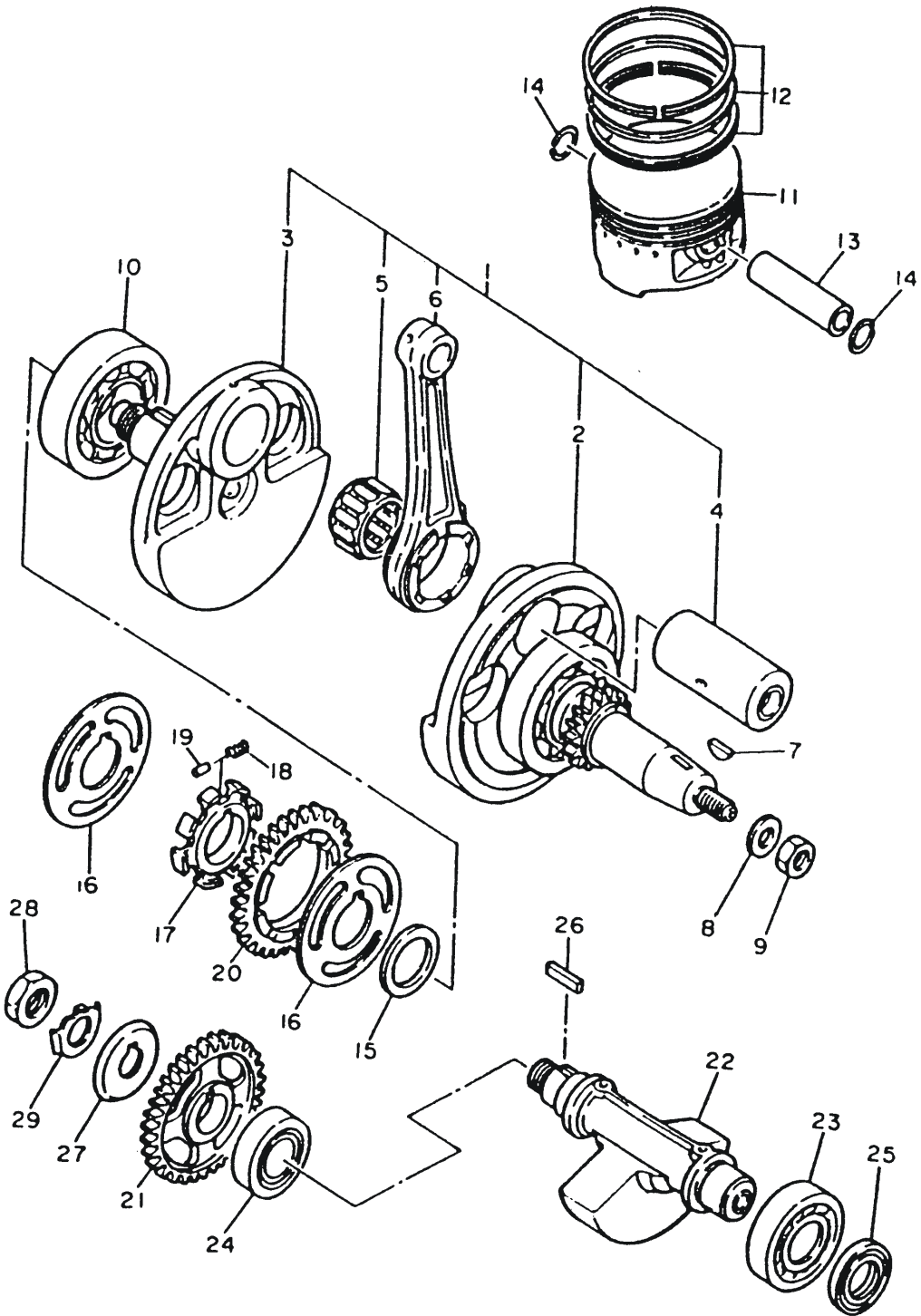
ALL TYPES

E12

**M03 Kurbelwelle - Kolben
CRANKSHAFT - PISTON**

1	9020087000	Kurbelwellengruppe crankshaft assy	1
2	9020076000	Kurbel * crank 1	1
3	9020088000	Kurbel 2 * crank 2	1
4	9020097000	Zapfen, Kurbel 1 * pin, crank 1	1
5	9020391000	Lager, zylindrisch * bearing,cylindrical	1
6	9020096000	Pleuelstange * rod, connecting	1
7	9020284000	Einlegekeil, Woodruff key, Woodruff	1
8	9020271000	Unterlegscheibe washer, plate	1
9	9020262000	Mutter nut	1
10	9020387000	Lager (B6307) bearing (B6307)	1
11	9020092000	Kolben (0-Maß) piston (nominal diam.)	1
	9020094000	Kolben (0,50 mm Übergröße) piston (0,50 mm oversize)	1
	9020095000	Kolben (1,00 mm Übergröße) piston (1,00 mm oversize)	1
12	9020089000	Kolbenringsatz (0-Maß) piston ring set (nominal diam.)	1
	9020090000	Kolbenringsatz (0,50 mm Übergröße) piston ring set (0,50 oversize)	1
	9020091000	Kolbenringsatz (1,00 mm Übergröße) piston ring set (1,00 mm oversize)	1

*Bestandteil Kurbelwellengruppe 1/ integrated in
crankshaft assy



FWD

NR. TEILNUMMER BEZEICHNUNG

ALLE TYPEN

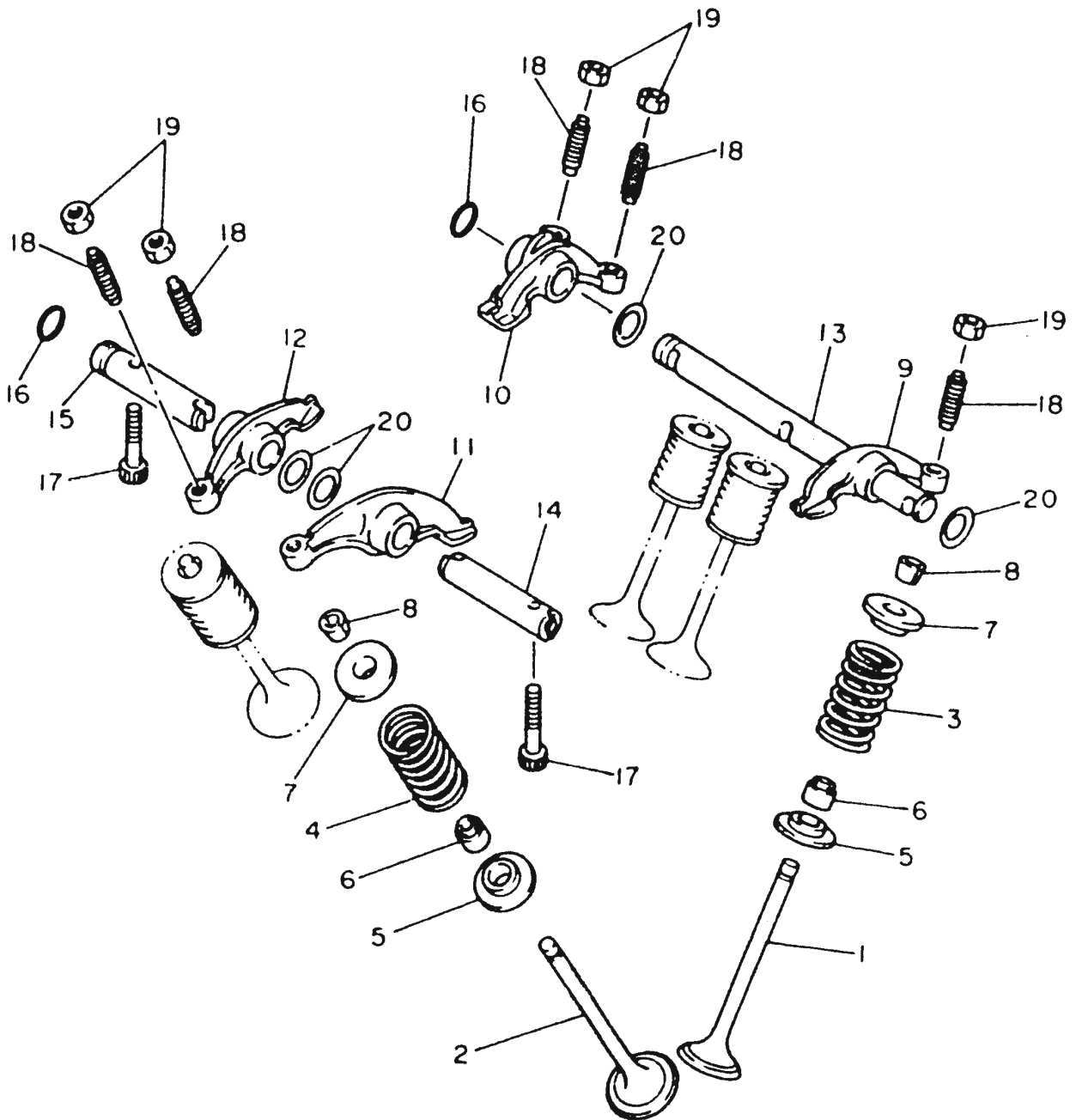
NO. PART NO. DESCRIPTION

ALL TYPES

F12

**M03 Kurbelwelle - Kolben
CRANKSHAFT - PISTON**

13	9020093000	Bolzen, Kolben pin, piston	1
14	9020399000	Sprengring circlip	2
15	9020275000	Unterlegscheibe washer, plate	1
16	9020185000	Scheibe, Lagerdeckel washer, bearing cover	2
17	9020211000	Nabe, Puffer boss, buffer	1
18	9020330000	Druckfeder spring, compression	8
19	9020403000	Paßstift pin, dowel	4
20	9020031000	Antriebsrad gear, drive	1
21	9020212000	Zahnrad, Ausgleichsgewicht 44Z gear, blance WT 44T	1
22	9020184000	Gewicht 1 weight 1	1
23	9020383000	Lager (B6305) bearing (B6305)	1
24	9020386000	Lager bearing	1
25	9020359000	Wellendichtring oil seal	1
26	9020285000	Paßfeder key, straight	1
27	9020183000	Platte, Belüftung 2 plate, breather 2	1
28	9020258000	Mutter nut	1
29	9020279000	Sicherungsscheibe washer, lock	1



NR. TEILNUMMER BEZEICHNUNG

ALLE TYPEN

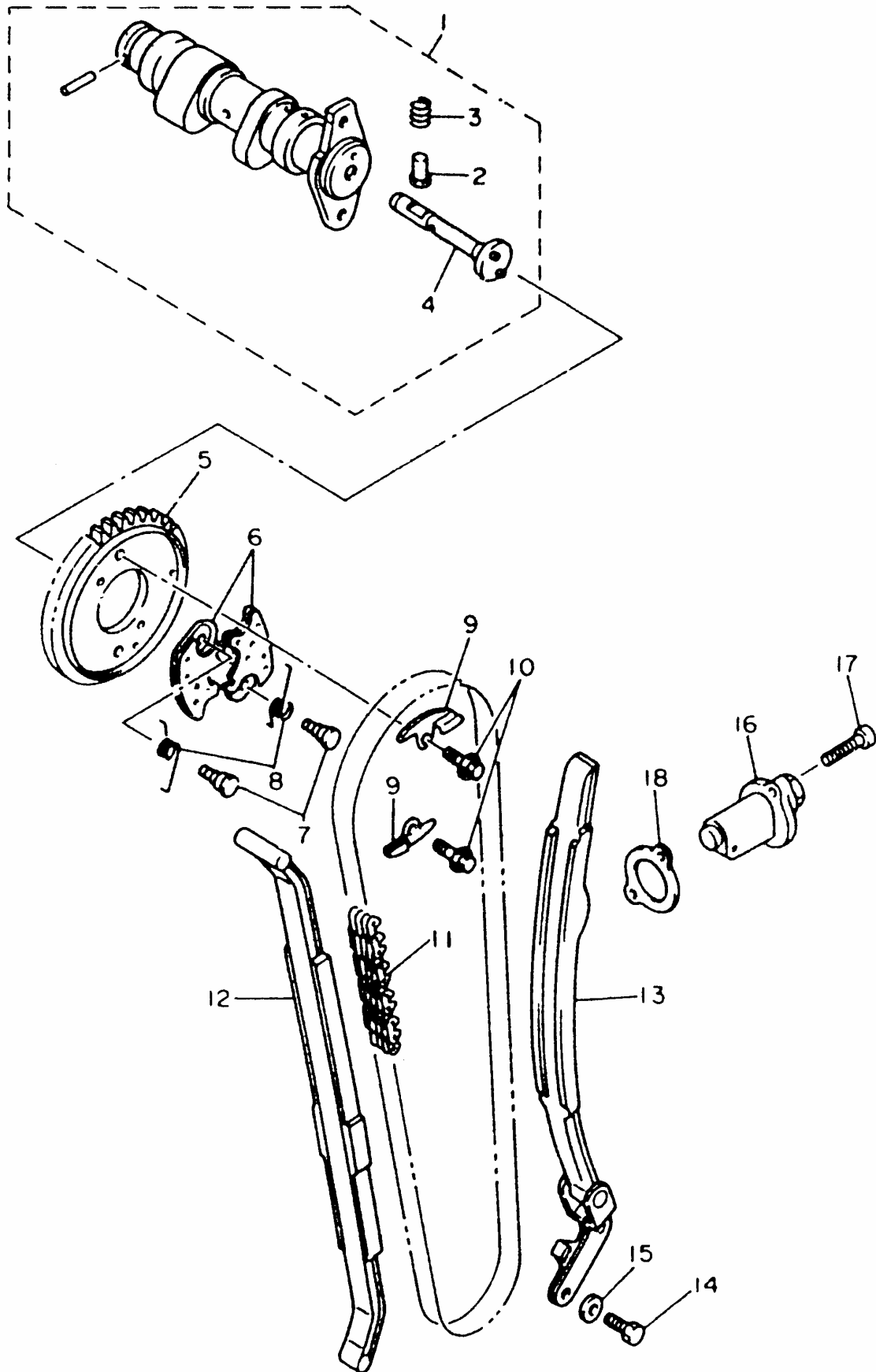
NO. PART NO. DESCRIPTION

ALL TYPES

G12

**M04 VENTILTRIEB
VALVE**

1	9020098000	Ventil, Einlaß valve, intake	3
2	9020103000	Ventil, Auslaß valve, exhaust	2
3	9020099000	Feder, Ventil innen spring, valve inner	3
4	9020100000	Feder, Ventil außen spring, valve outer	2
5	9020101000	Sitz, Ventilsfeder seat, valve spring	5
6	9020208000	Dichtung, Ventilsitz seal, valve stem	5
7	9020102000	Halter, Ventilsfeder retainer, valve spring	5
8	9020203000	Keil, Ventil cotter, valve	10
9	9020105000	Kipphebel arm, valve rocker	1
10	9020106000	Kipphebel 2 arm, valve rocker 2	1
11	9020107000	Kipphebel 3 arm, valve rocker 3	1
12	9020108000	Kipphebel 4 arm, valve rocker 4	1
13	9020104000	Kipphebelwelle shaft, rocker	1
14	9020034000	Kipphebelwelle 2 shaft, rocker 2	1
15	9020109000	Kipphebelwelle 3 shaft rocker 3	1
16	9020364000	O-Ring o-ring	2
17	9020243000	Schraube bolt	2
18	9020035000	Einstellschraube, Ventil screw, valve adjusting	5
19	9020257000	Mutter nut	5
20	9020277000	Wellenscheibe washer, wave	4

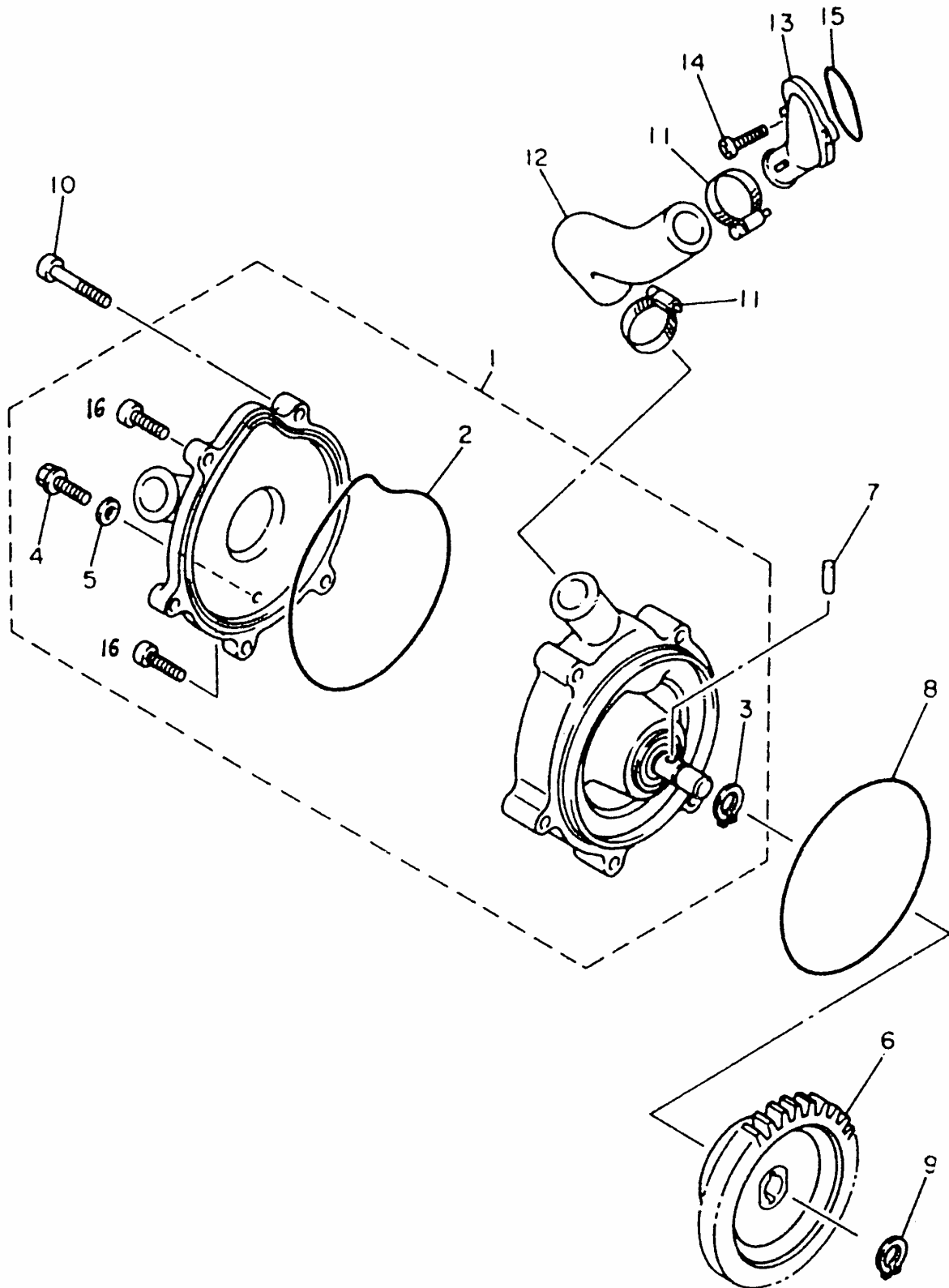


NR.	TEILNUMMER	BEZEICHNUNG	ALLE TYPEN
NO.	PART NO.	DESCRIPTION	ALL TYPES

H12

M05 NOCKENWELLE - KETTE CAMSHAFT - CHAIN

1	9020110000	Nockenwellengruppe 1 camshaft assy 1	1
2	9020115000	Stift, dekomp. hebel * pin, decompression lever	1
3	9020329000	Druckfeder * spring, compression	1
4	9020117000	Hebel, dekomp. Feder * lever, decompression spring	1
5	9020111000	Kettenrad, Steuerkette sprocket, cam chain	1
6	9020116000	Nocke, dekomp. cam, decompression	2
7	9020114000	Welle, Spanner shaft, tensioner	2
8	9020112000	Feder spring	2
9	9020113000	Platte, Führungsanschlag 1 plate, guide stopper 1	2
10	9020238000	Schraube, mit Scheibe bolt, washer based	2
11	9020405000	Kette chain	1
12	9020186000	Führung, Anschlag 1 guide, stopper 1	1
13	9020187000	Führung, Anschlag 2 guide, stopper 2	1
14	9020415000	Schraube bolt	2
15	9020352000	Scheibe washer, plate	2
16	9020067000	Steuerkettenspanner tensioner assy, cam chain	1
17	9020341000	Schraube bolt	2
18	9020198000	Dichtung, Spannergehäuse gasket, tensioner case *Bestandteil gestrichelte Baugruppe/ integrated in part 1	1



NR. TEILNUMMER BEZEICHNUNG

ALLE TYPEN

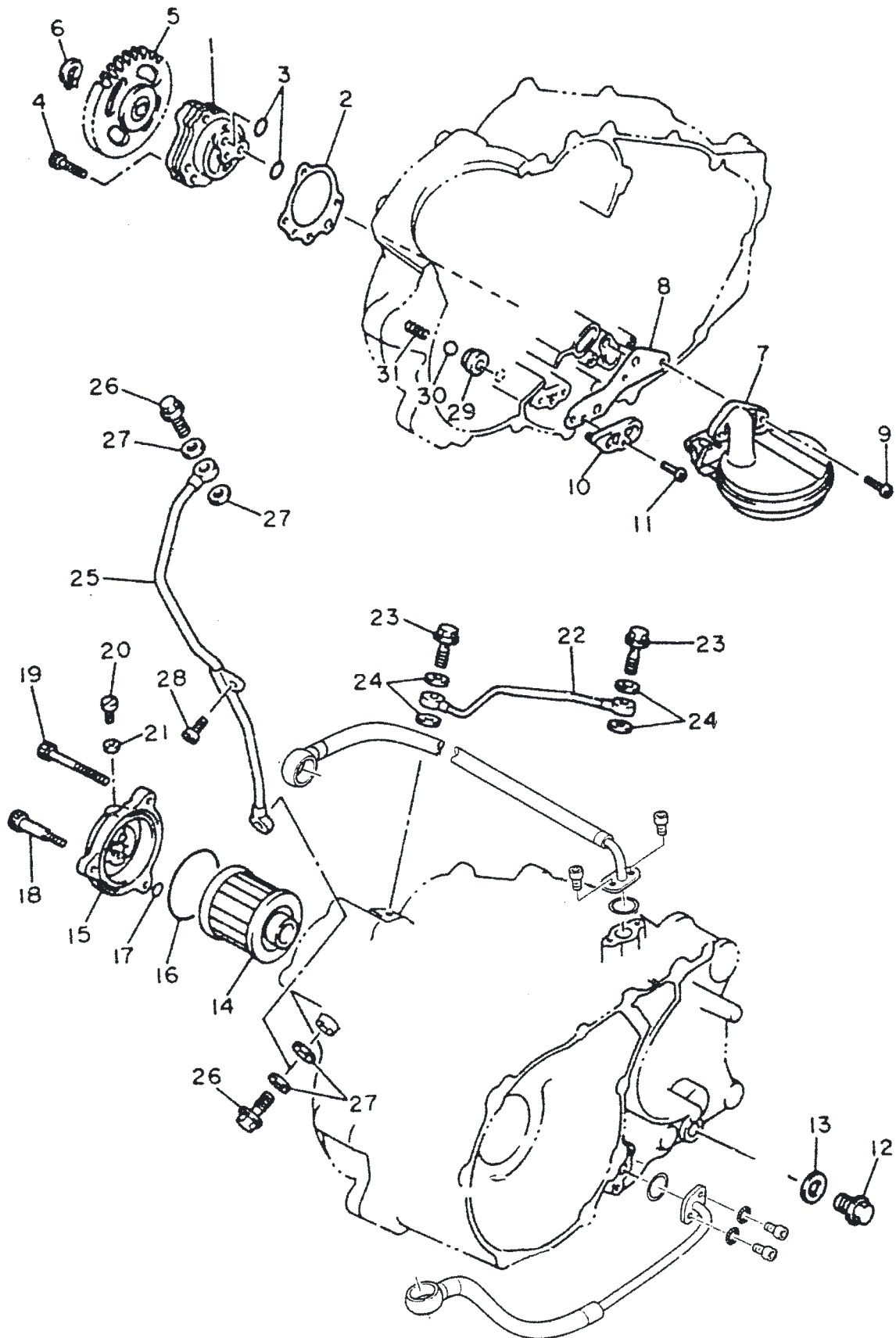
NO. PART NO. DESCRIPTION

ALL TYPES

I12

**M06 WASSERPUMPE
WATERPUMP**

1	9020119000	Wasserpumpe water pump assy	1
2	9020019000	O-Ring * o-ring	1
3	9020433000	Sprengring * circlip	1
4	9020437000	Flanschschraube * bolt, flange	1
5	9020303000	Dichtung * gasket	1
6	9020120000	Zahnrad, Flügelradwelle gear, impeller shaft	1
7	9020401000	Paßstift pin, dowel	1
8	9020378000	O-Ring o-ring	1
9	9020433000	Sprengring circlip	1
10	9020344000	Schraube M6x45 bolt	3
11	9020311000	Schlauchschelle hose clamp assy	2
12	9020126000	Schlauch 2 hose 2	1
13	9020122000	Verbindung 1 joint 1	1
14	9020340000	Schraube bolt	2
15	9020372000	O-Ring o-ring	1
16	9013262000	Schraube M6x25 Screw M6x25 *Bestandteil gestrichelte Baugruppe/ integrated in part 1	2



NR. TEILNUMMER BEZEICHNUNG

ALLE TYPEN

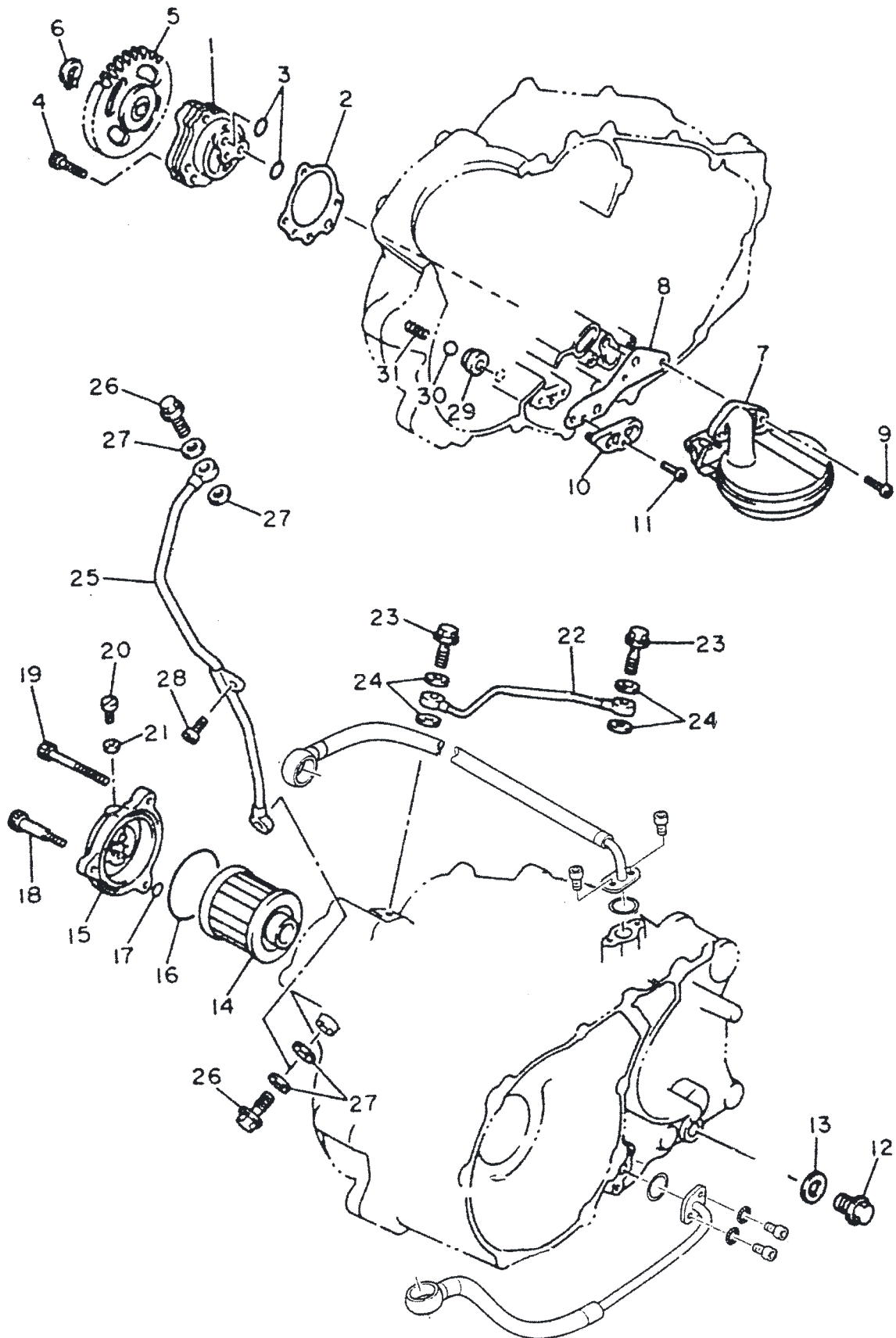
NO. PART NO. DESCRIPTION

ALL TYPES

J12

**M07 ÖLPUMPE
OIL PUMP**

1	9020048000	Ölpumpeneinheit oil pump assy	1
2	9020074000	Dichtung, Pumpendeckel gasket, pump cover	1
3	9020366000	O-Ring O-ring	2
4	9020342000	Schraube bolt	3
5	9020049000	Antriebsrad, Pumpe gear, pump driven	1
6	9020432000	Sprengring circlip	1
7	9020210000	Filtersieb kompl. strainer comp.	1
8	9020199000	Dichtung, Ölfilter seal, oil strainer	1
9	9020420000	Zylinderkopfschraube screw, pan head	2
10	9020223000	Deckel, Kappe 2 cover, cap 2	1
11	9020420000	Zylinderkopfschraube screw, pan head	1
12	9020290000	Verschlusschraube (Ölablaßschraube) plug (oil drain screw)	1
13	9020039000	Dichtung gasket	1
14	9020205000	Elementgruppe, Ölfilter element assy, oil cleaner	1
15	9020038000	Deckel, Ölfilterelement cover, oil element	1
16	9020376000	O-Ring o-ring	1
17	9020363000	O-Ring o-ring	1
18	9020245000	Schraube bolt	1
19	9020348000	Schraube bolt	2
20	9020252000	Schraube screw	1
21	9020302000	Dichtung gasket	1



NR. TEILNUMMER BEZEICHNUNG

ALLE TYPEN

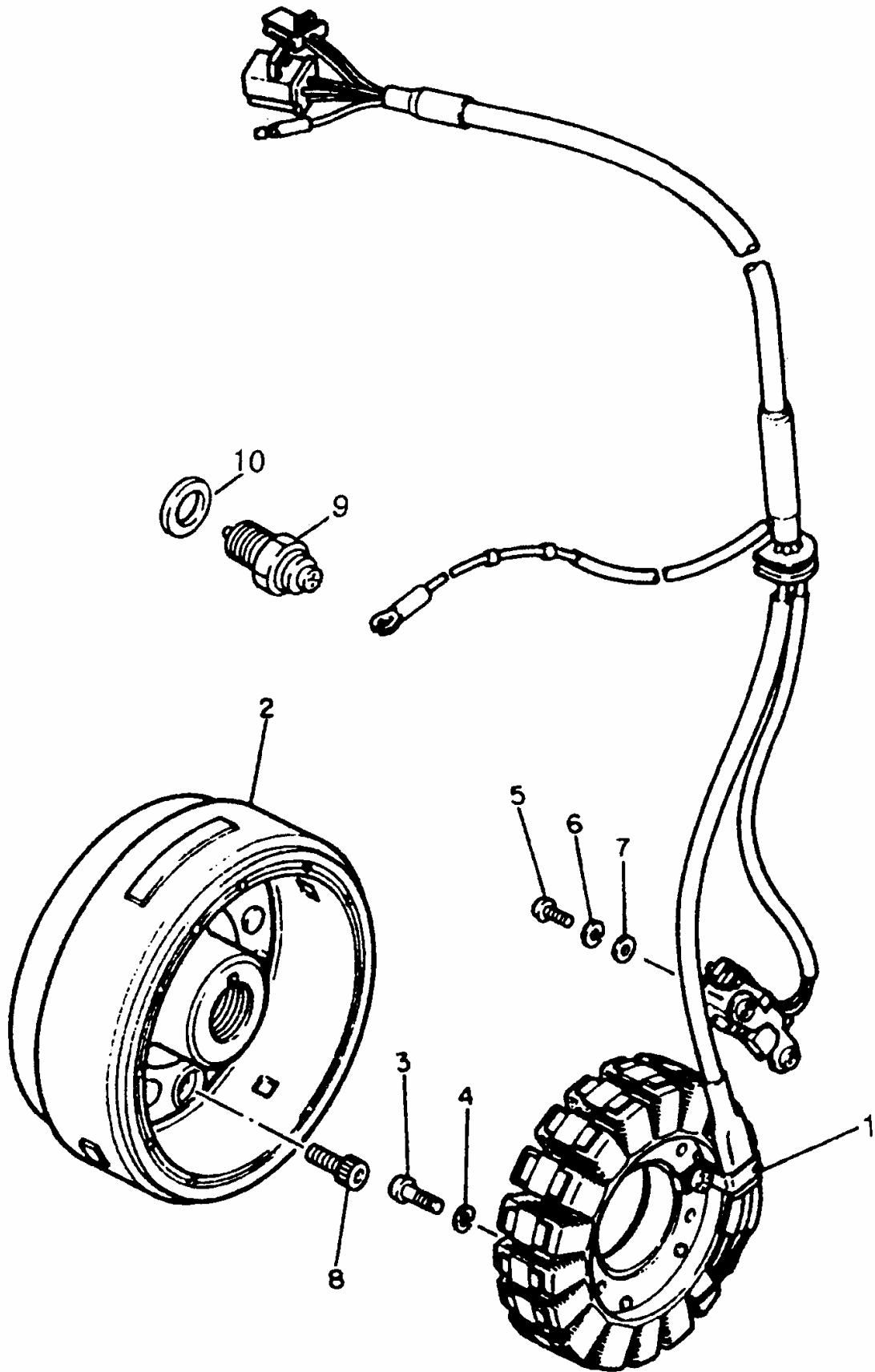
NO. PART NO. DESCRIPTION

ALL TYPES

K12

**M07 ÖLPUMPE
OIL PUMP**

22	9020047000	Förderrohr 1 pipe, delivery 1	1
23	9020299000	Hohlschraube bolt, union	2
24	9020305000	Dichtung gasket	4
25	9020130000	Förderrohr 1 pipe, delivery 1	1
26	9020300000	Hohlschraube bolt, union	2
27	9020306000	Dichtung gasket	4
28	9020249000	Innensechskantschraube bolt, hexagon socket head	1
29	9020235000	Sitz, Rückschlagkugel seat, check ball	1
30	9020400000	Kugel ball	1
31	9020328000	Druckfeder spring, compression	1



NR. TEILNUMMER BEZEICHNUNG

ALLE TYPEN

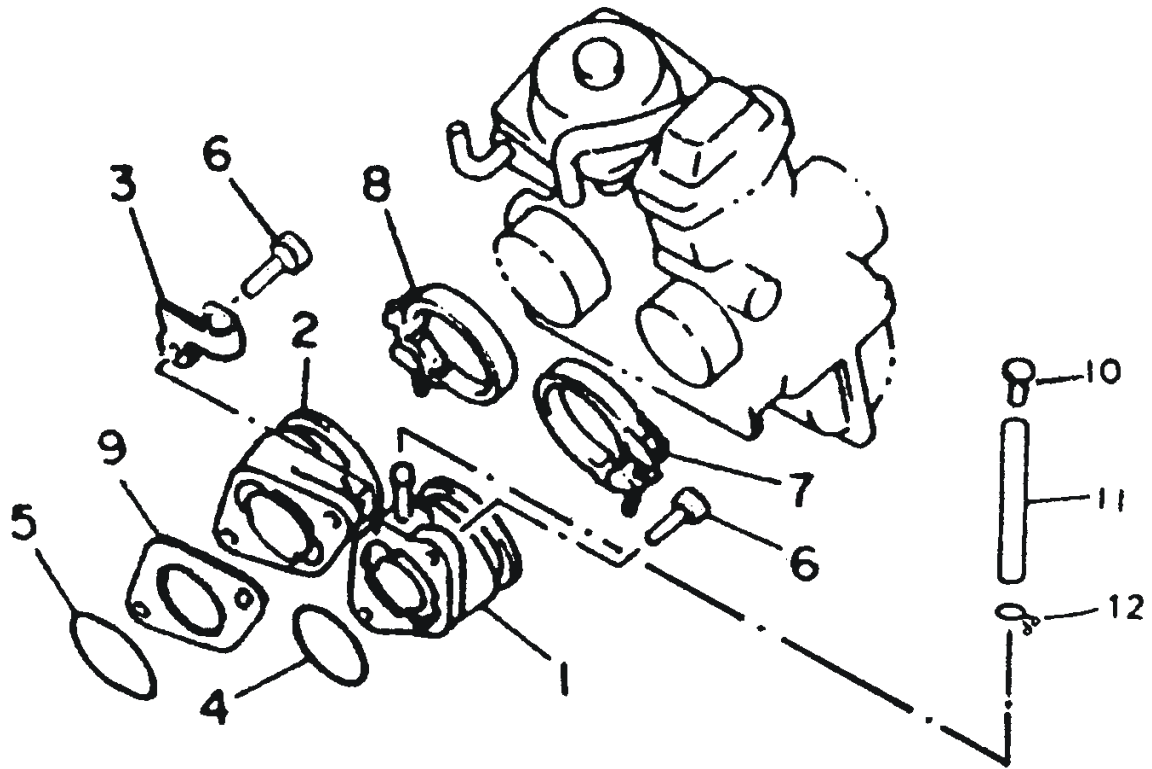
NO. PART NO. DESCRIPTION

ALL TYPES

B13

**M08 LICHTMASCHINE
GENERATOR**

1	9020461000	Stator kompl. stator assy	1
2	9020462000	Rotor kompl. rotor assy	1
3	9020453000	Zylinderkopfschraube screw, pan head	3
4	9020454000	Federscheibe washer, spring	3
5	9020455000	Zylinderkopfschraube screw, pan head	2
6	9020456000	Federscheibe washer, spring	2
7	9020457000	Scheibe washer plate	2
8	9020465000	Innensechskantschraube allen screw	3
9	9020464000	Leerlaufschalter komplett neutral gear switch	1
10	9020306000	Dichtung gasket	1



NR. TEILNUMMER BEZEICHNUNG

ALLE TYPEN

NO. PART NO. DESCRIPTION

ALL TYPES

C13

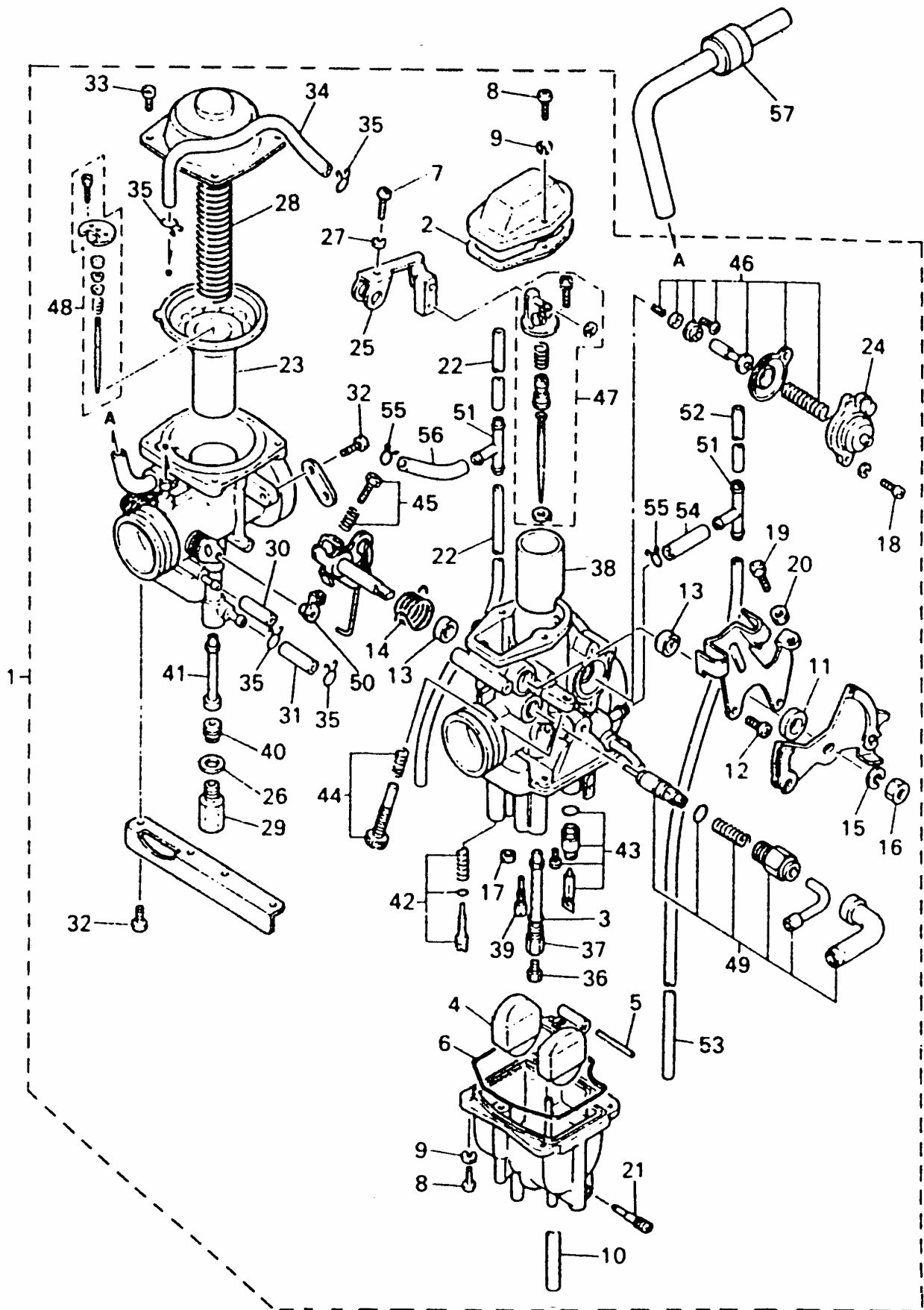
**M09 ANSAUGSTUTZEN
INTAKE**

1	9020132000	Verbindung, Vergaser 1 joint, carburetor 1	1
2	9020133000	Verbindung, Vergaser 2 joint, carburetor 2	1
3	9020318000	Schelle clamp, hose	1
4	9020370000	O-Ring O-ring	1
5	9020375000	O-Ring O-ring	1
6	9020340000	Schraube bolt	4
7	9013120000	Schlauchschelle clamp, hose	1
8	9013121000	Schlauchschelle clamp, hose	1
9	3438130005	Drosselblende für 25kW mit Gutachten throttle valve 25kW c/w certificate	1*
10	9014441000	Stopfen für Unterdruckstutzen stopper at joint carburetor 1	1
11	9013601000	Schlauch 30mm * * für Unterdruckstutzen hose 30mm * * at joint carburetor 1	1
12	2941060000	Klemme clamp	2

* Für Deutschland/Germany only

* * Lieferung als Meterware

* * deliverable in meters only



NR. TEILNUMMER BEZEICHNUNG

ALLE TYPEN

NO. PART NO. DESCRIPTION

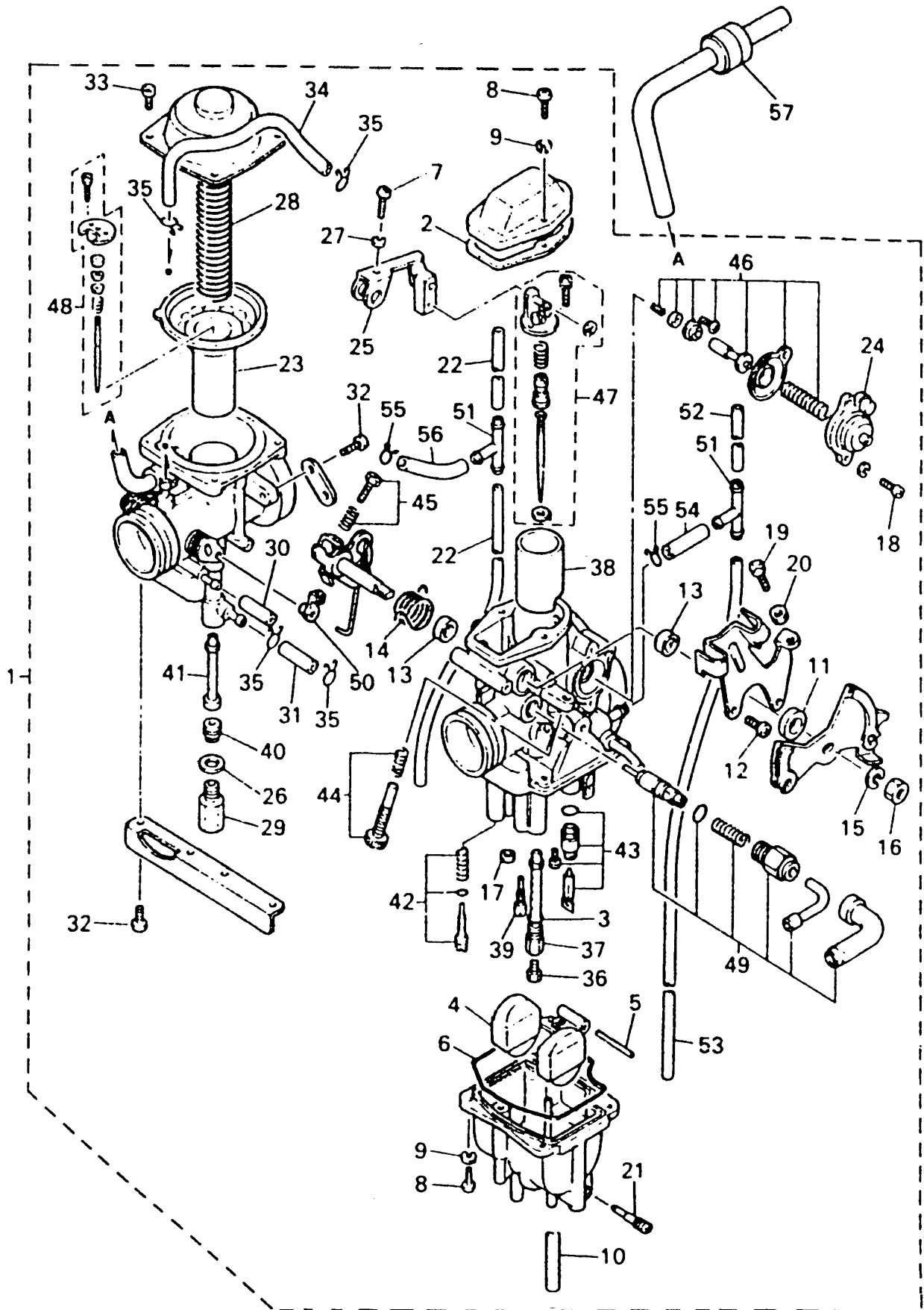
ALL TYPES

D13

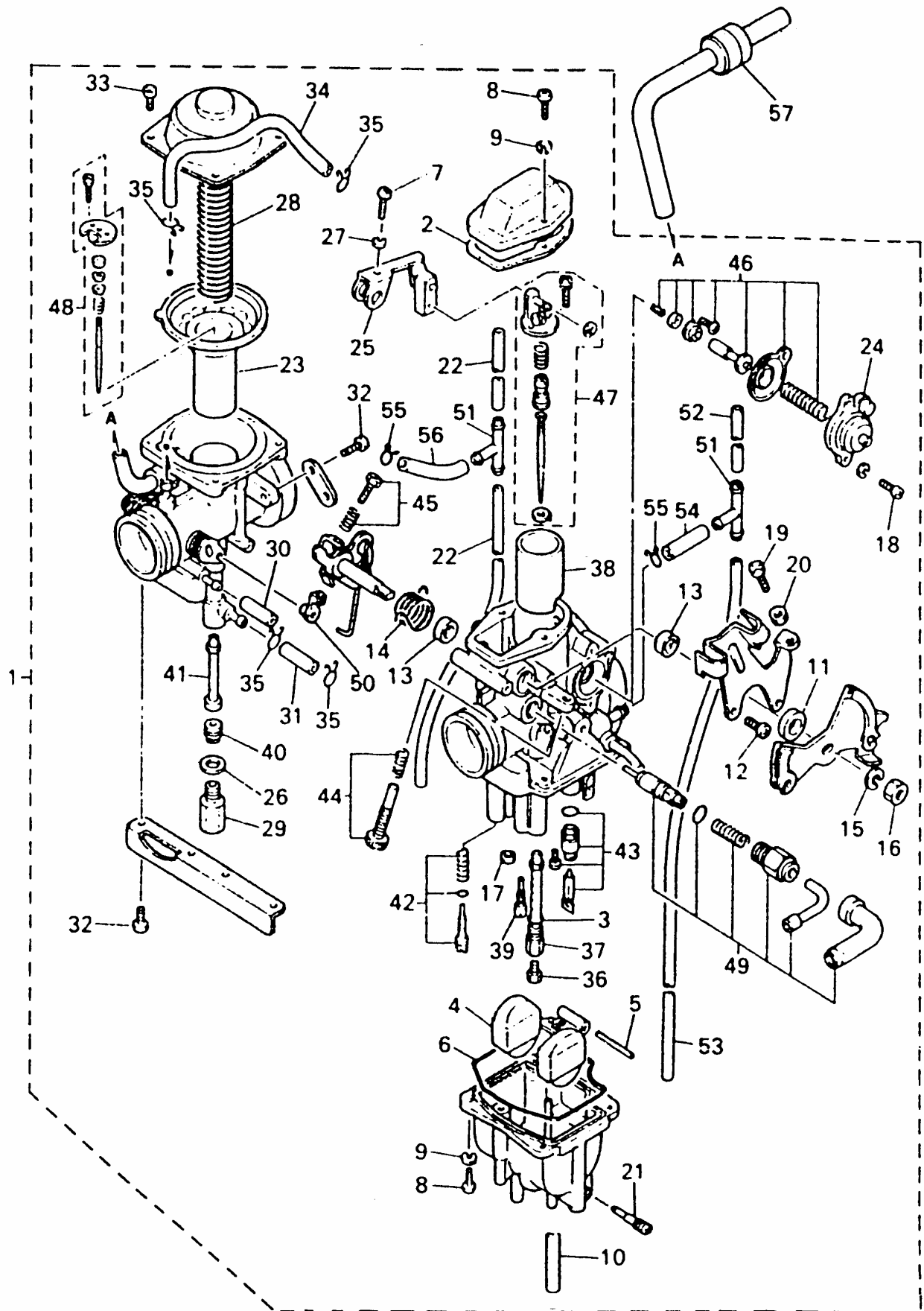
**M10 VERGASER
CARBURETOR**

1	9020144000	Vergasereinheit 1 carburetor assy 1	1
2	9020214000	Dichtung * gasket	1
3	9020195000	Dichtung * gasket	2
4	9020028000	Schwimmer * float	1
5	9020236000	Stift, Schwimmer * pin, float	1
6	9020218000	Dichtung, Schwimmerkammer * gasket, float chamber	1
7	9020425000	Zylinderkopfschraube * screw, pan head	1
8	9020421000	Zylinderkopfschraube * screw, pan head	6
9	9020356000	Federscheibe * washer, spring	6
10	9013100000	Rohr * pipe	1
11	9020005000	Hülse * collar	1
12	9020040000	Befestigungsschraube, Hebel * screw, lever fitting	2
13	9020221000	Platte, Stütze * seal	2
14	9020021000	Feder, Drosselventil * spring, throttle valve	1
15	9020216000	Federscheibe * washer, spring	1
16	9020217000	Mutter * nut	1
17	9020220000	Dichtung * gasket	1
18	9020424000	Zylinderkopfschraube * screw, pan head	2
19	9020426000	Zylinderkopfschraube * screw, pan head	1
20	9020182000	Mutter * nut	1

*Bestandteil gestrichelte Baugruppe/ integrated in part 1



NR.	TEILNUMMER	BEZEICHNUNG	ALLE TYPEN
NO.	PART NO.	DESCRIPTION	ALL TYPES
E13		M10 VERGASER CARBURETOR	
21	9020025000	Ablaßschraubensatz * fuel vent screw set	1
22	9020139000	Rohr * pipe	2
23	9020159000	Membraneinheit * diaphragm assy	1
24	9020027000	Deckel 1 * cover 1	1
25	9020003000	Anschluß kompl. * connecter comp.	1
26	9020142000	Scheibe * washer	1
27	9020356000	Federscheibe * washer, spring	1
28	9020143000	Feder * spring	1
29	9020138000	Befestigungsschraube * bolt, holding	1
30	9020215000	Rohr * pipe	1
31	9020181000	Rohr * pipe	1
32	9020418000	Zylinderkopfschraube * screw, pan head	6
33	9020424000	Zylinderkopfschraube * screw, pan head	4
34	9020196000	Rohr * pipe	1
35	9020213000	Klemme * clip	4
36	9020045000	Hauptdüse (# 130) * jet, main (# 130)	1
	9020044000	Hauptdüse (# 120) * jet, main (# 120)	1
	9020046000	Hauptdüse (# 140) * jet, main (# 140)	1
37	9020033000	Hauptzerstäuber * nozzle, main	1
38	9020004000	Ventil, Drossel 1 * valve, throttle 1	1
39	9020206000	Düse, Leerlauf (# 48) * jet, pilot (# 48)	1
		*Bestandteil gestrichelte Baugruppe/ Integrated in part 1	



NR. TEILNUMMER BEZEICHNUNG

ALLE TYPEN

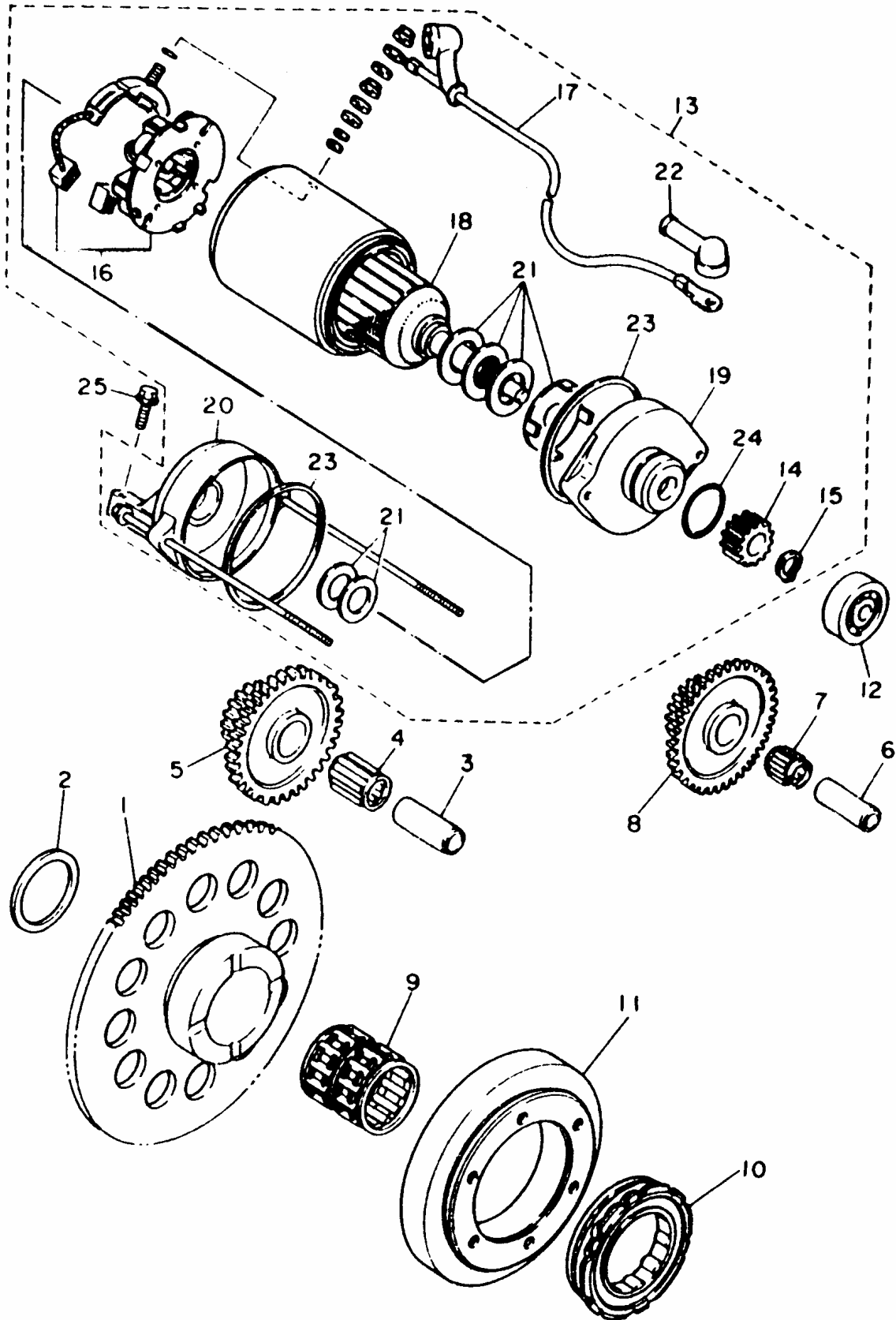
NO. PART NO. DESCRIPTION

ALL TYPES

F13

**M10 VERGASER
CARBURETOR**

39	9020209000	Düse, Leerlauf (# 54) * jet, pilot (# 54)	1
40	9020146000	Hauptdüse (# 165) * jet, main (# 165)	1
41	9020147000	Hauptzerstäuber 2 * nozzle, main 2	1
42	9020233000	Leerlauf-Luftschraubensatz * pilot screw set	1
43	9020026000	Nadelsatz * needle valve set	1
44	9020060000	Anschlagschraube * stop screw set	1
45	9020036000	Drosselschraubensatz * throttle screw set	1
46	9020006000	Membransatz 1 * diaphragm set 1	1
47	9020158000	Nadelsatz * needle set	1
48	9020157000	Nadelsatz * needle set	1
49	9020002000	Anlassereinheit * starter set	1
50	9020237000	Glied, Chokehebel * joint, choke lever	1
51	9020301000	Passage 3 * way 3	2
52	9020135000	Rohr * pipe	1
53	9020136000	Rohr * pipe	1
54	9020141000	Rohr * pipe	1
55	9020137000	Klemme * clip	2
56	9020145000	Rohr, Anlasser * pipe starter	1
57	9013100000	Rohr pipe *Bestandteil gestrichelte Baugruppe/ integrated in part 1	1



NR. TEILNUMMER BEZEICHNUNG

ALLE TYPEN

NO. PART NO. DESCRIPTION

ALL TYPES

G13

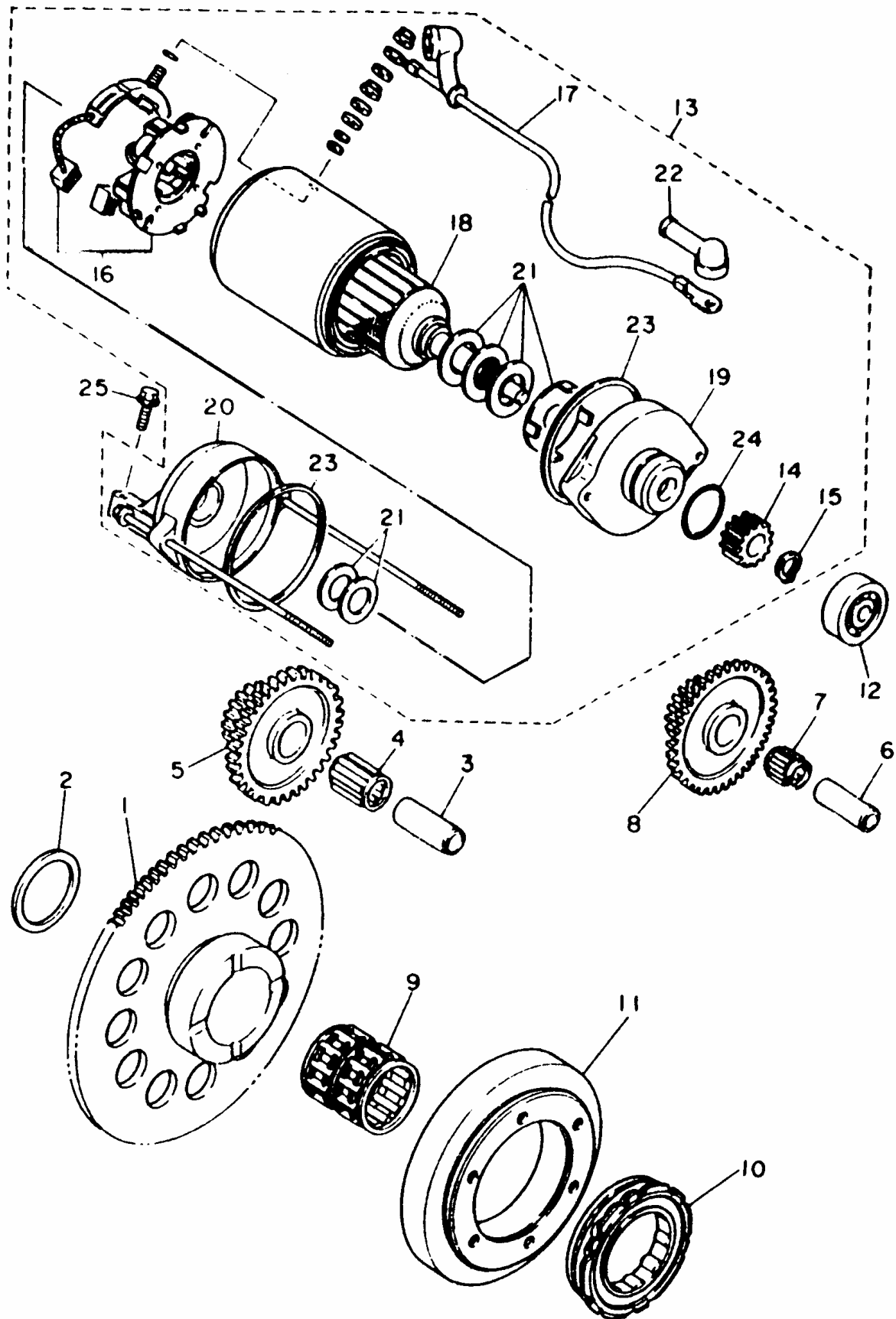
**M11 ANLASSER, FREILAUF
STARTER, FREEWHEEL**

1	9020164000	Zahnrad 3 gear 3	1
2	9020276000	Unterlegscheibe washer, plate	1
3	9020014000	Welle 2 shaft 2	1
4	9020389000	Lager, zylindrisch bearing, cylindrical	1
5	9020012000	Zwischenrad 2 gear, idler 2	1
6	9020013000	Welle 1 shaft 1	1
7	9020388000	Lager, zylindrisch bearing, cylindrical	1
8	9020011000	Zwischenrad 1 gear, idler 1	1
9	9020390000	Lager, zylindrisch bearing, cylindrical	1
10	9020072000	Anlasserkettenführung starter one-way assy	1
11	9020073000	Einweglagerring race, one-way bearing	1
12	9020382000	Lager (B6200) bearing (B6200)	1
13	9020037000	Anlasser kompl. starting motor assy	1
14	9020010000	Zahnrad, Anlasser * gear, starting motor	1
15	9020397000	Sprengring * circlip	1
16	9020055000	Bürstensatz * brush set	1
17	3434023000	Anlasserkabel starter cable	1 **
18	9020059000	Läufer kompl.* armature assy	1

*Bestandteil gestrichelte Baugruppe/ Integrated in part 13

** siehe auch KABEL; Kabelzubehör

** see cable, wiring accessory



NR. TEILNUMMER BEZEICHNUNG

ALLE TYPEN

NO. PART NO. DESCRIPTION

ALL TYPES

H13

M11 ANLASSER, FREILAUF STARTER, FREEWHEEL

19	9020058000	vordere Konsole kompl. * front bracket assy	1
20	9020057000	hintere Konsole kompl. * rear bracket assy	1
21	9020056000	Scheibensatz * washer kit	1
22	9020204000	Kappe * cap	1
23	9020024000	Dichtung * gasket	2
24	9020043000	O-Ring * o-ring	1
25	9020409000	Flanschschraube bolt, flange	2

*Bestandteil gestrichelte Baugruppe

*Integrated in part 13

NR. TEILNUMMER BEZEICHNUNG

ALLE TYPEN

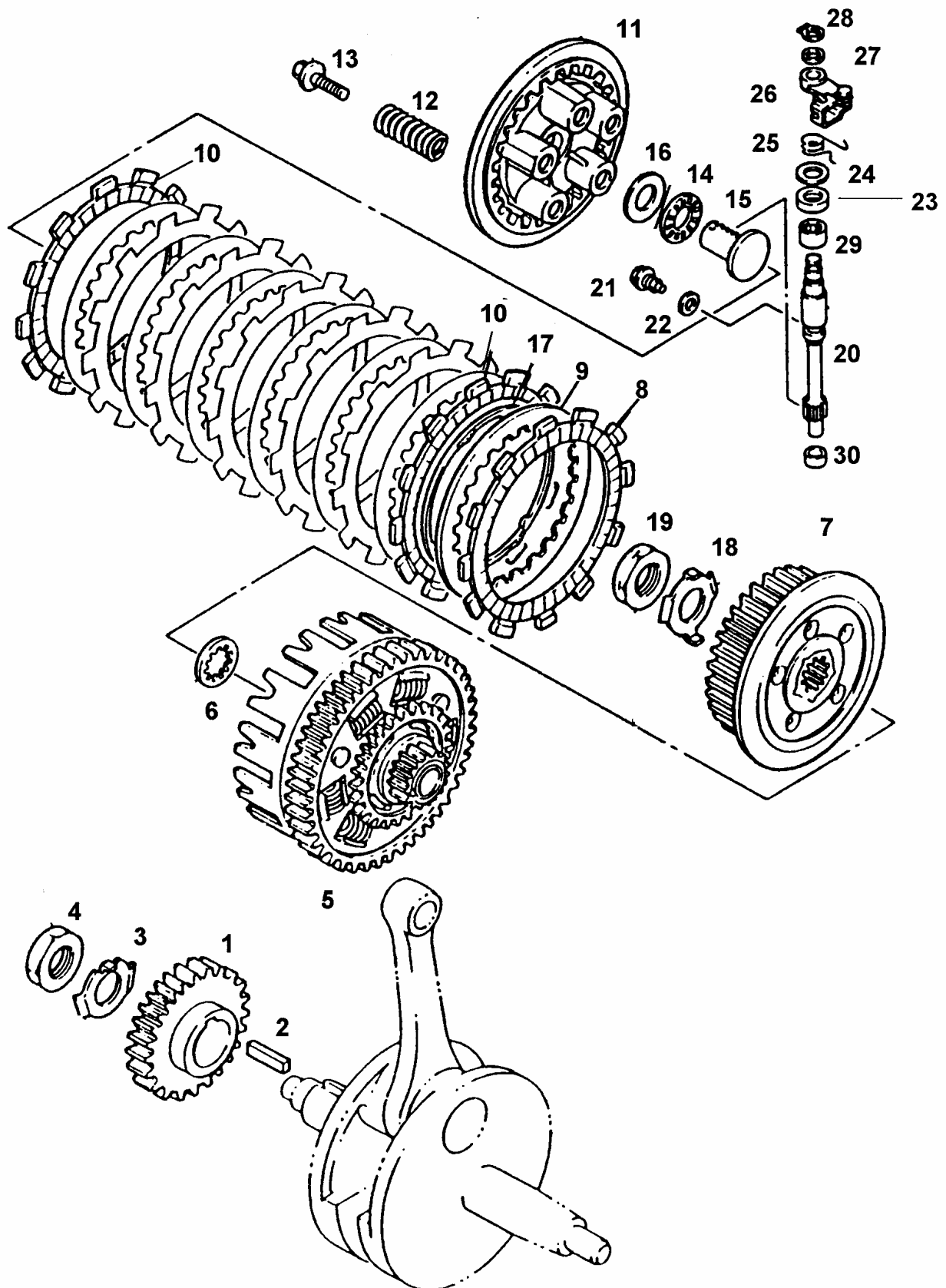
NO. PART NO. DESCRIPTION

ALL TYPES

I13

**M12 KUPPLUNG
CLUTCH**

1	9020051000	Zahnrad, Primärantrieb (34Z) gear, primary drive (34T)	1
2	9020286000	Paßfeder key, straight	1
3	9020280000	Sicherungsscheibe washer, lock	1
4	9020259000	Mutter nut	1
5	9020052000	Primärabtriebsrad kompl. (71Z) primary driven gear comp. (71T)	1
6	9020029000	Druckplatte 1 plate, thrust 1	1
7	9020030000	Kupplungsnahe boss, clutch	1
8	9020224000	Reibscheibe plate, friction	6
9	9020194000	Kupplungsscheibe 2 plate, clutch 2	7
10	9020225000	Reibscheibe 2 plate, friction 2	2
11	9020166000	Druckplatte 1 plate, pressure 1	1
12	9020331000	Druckfeder spring, compression	5
13	9020256000	Schraube, mit Scheibe screw, with washer	5
14	9020395000	Lager bearing, thrust	1
15	9020065000	Schubstange 1 rod, push 1	1
16	9020272000	Unterlegscheibe washer, plate	1
17	9020226000	Feder, Kupplungsnahe spring, clutch boss	1
18	9020281000	Sicherungsscheibe	1
19	9020260000	Mutter nut	1
20	9020061000	Welle, Schubhebel axle, push lever	1
21	9020246000	Schraube bolt washer, lock	1



NR. TEILNUMMER BEZEICHNUNG

ALLE TYPEN

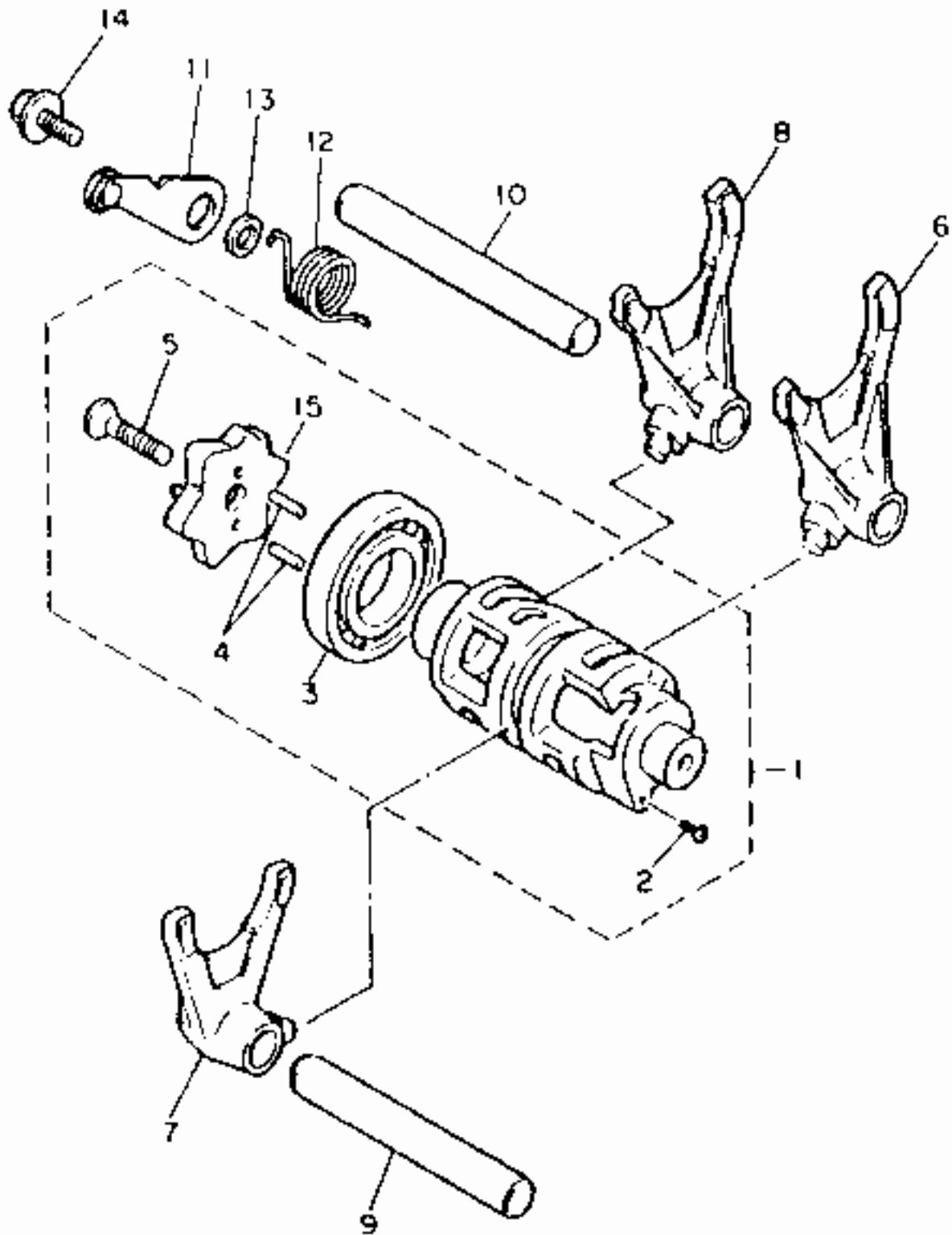
NO. PART NO. DESCRIPTION

ALL TYPES

J13

**M12 KUPPLUNG
CLUTCH**

22	9020303000	Dichtung gasket	1
23	9020361000	Wellendichtring oil seal	1
24	9020273000	Unterlegscheibe washer, plate	1
25	9020332000	Zugfeder spring, torsion	1
26	9020165000	Schubhebeleinheit push lever assy	1
27	9020268000	Unterlegscheibe washer, plate	1
28	9020431000	Sprengring circlip	1
29	9020393000	Lager, zylindrisch bearing, cylindrical	1
30	9020392000	Lager, zylindrisch bearing, cylindrical	1



NR. TEILNUMMER BEZEICHNUNG

ALLE TYPEN

NO. PART NO. DESCRIPTION

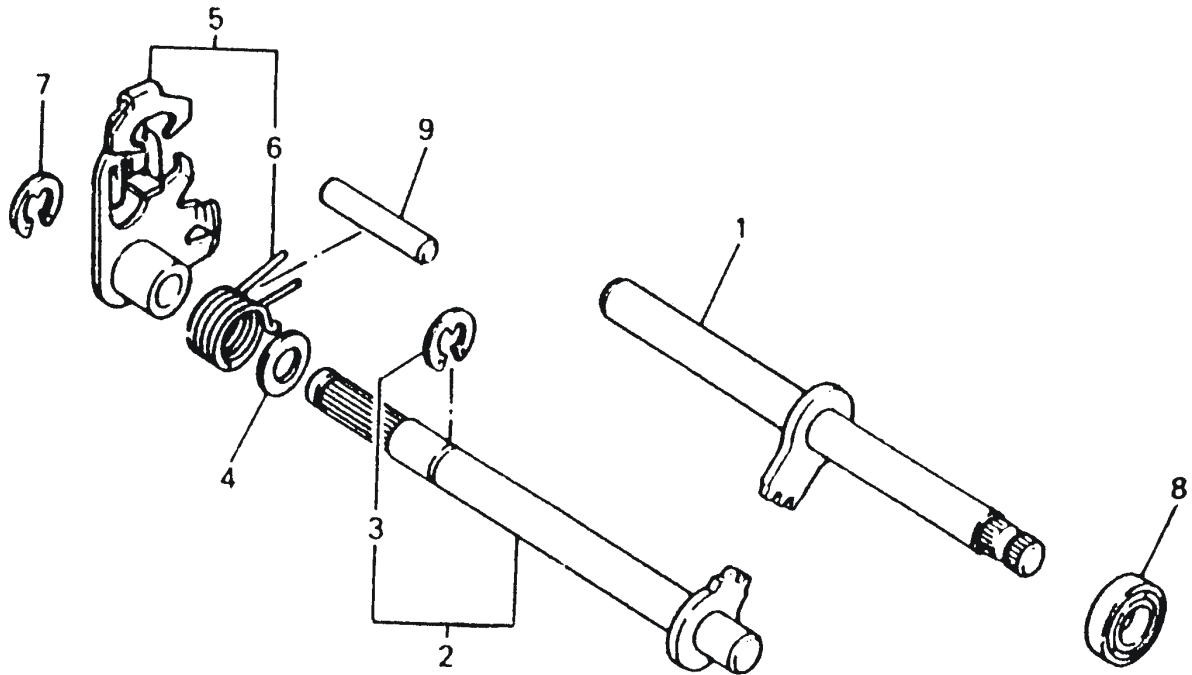
ALL TYPES

B14

**M13 SCHALTNOCKE - GABEL
SHIFT CAM - FORK**

1	9020174000	Schaltnockeneinheit Shift cam assy	1
2	9020468000	Leerlaufstück * point, neutral	1
3	9020394000	Lager, zylindrisch * bearing, cylindrical	1
4	9020402000	Paßstift * pin, dowel	2
5	9020254000	Senkschraube * screw, countersunk	1
6	9020230000	Schaltgabel 1 fork, shift 1	1
7	9020231000	Schaltgabel 2 fork, shift 2	1
8	9020232000	Schaltgabel 3 fork, shift 3	1
9	9020173000	Stange, Schaltgabelführung 1 bar, shift fork guide 1	1
10	9020075000	Stange, Schaltgabelführung 2 bar, shift fork guide 2	1
11	9020191000	Anschlaghebeleinheit stopper lever assy	1
12	9020333000	Zugfeder spring, torsion	1
13	9020294000	Hülse collar	1
14	9020255000	Schraube, mit Scheibe screw, with washer	1
15	9020229000	Segment stopper	1

*Bestandteil gestrichelte Baugruppe/integrated in part 1



FWD

NR. TEILNUMMER BEZEICHNUNG

ALLE TYPEN

NO. PART NO. DESCRIPTION

ALL TYPES

C14

**M14 SCHALTWELLE
SHIFT SHAFT**

1	9020207000	Schaltwelleneinheit 2 shift shaft assy 2	1
2	9020228000	Schaltwelleneinheit shift shaft assy	1
3	9020430000	Sprengring * circlip	1
4	9020270000	Unterlegscheibe washer plate	1
5	9020190000	Schalthebeleinheit shift lever assy	1
6	9020334000	Zugfeder * spring torsion	1
7	9020429000	Sprengring circlip	1
8	9020360000	Wellendichtring oil seal	1
9	9020404000	Paßstift pin, dowel	1

*Bestandteil gestrichelte Baugruppe

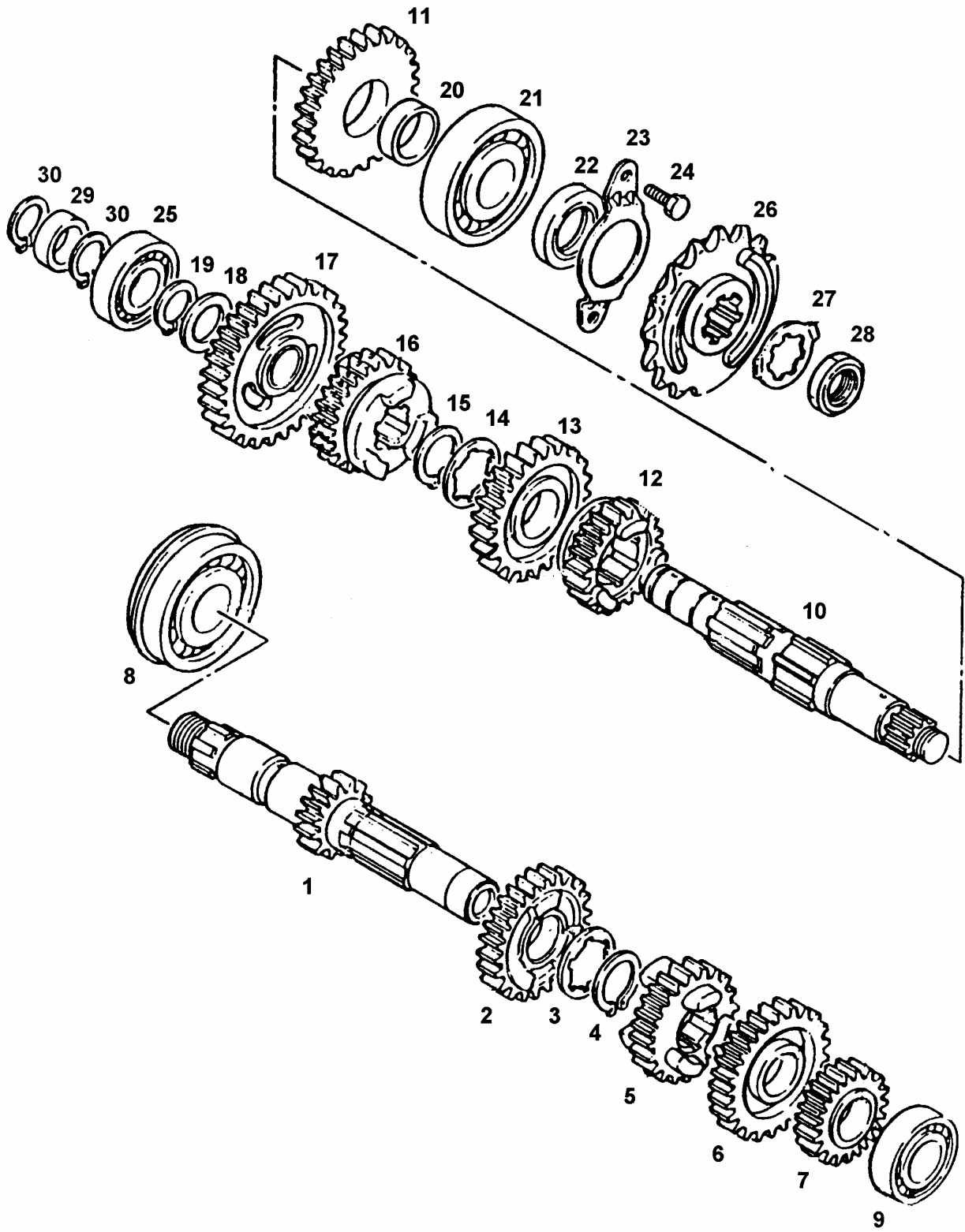
*Integrated in part 1

Achtung!

Fußschalthebel siehe 16 Fußschaltung,
Seitenständer

Attention!

Pedal gear shift see 16 GEAR SHIFT, SIDE STAND

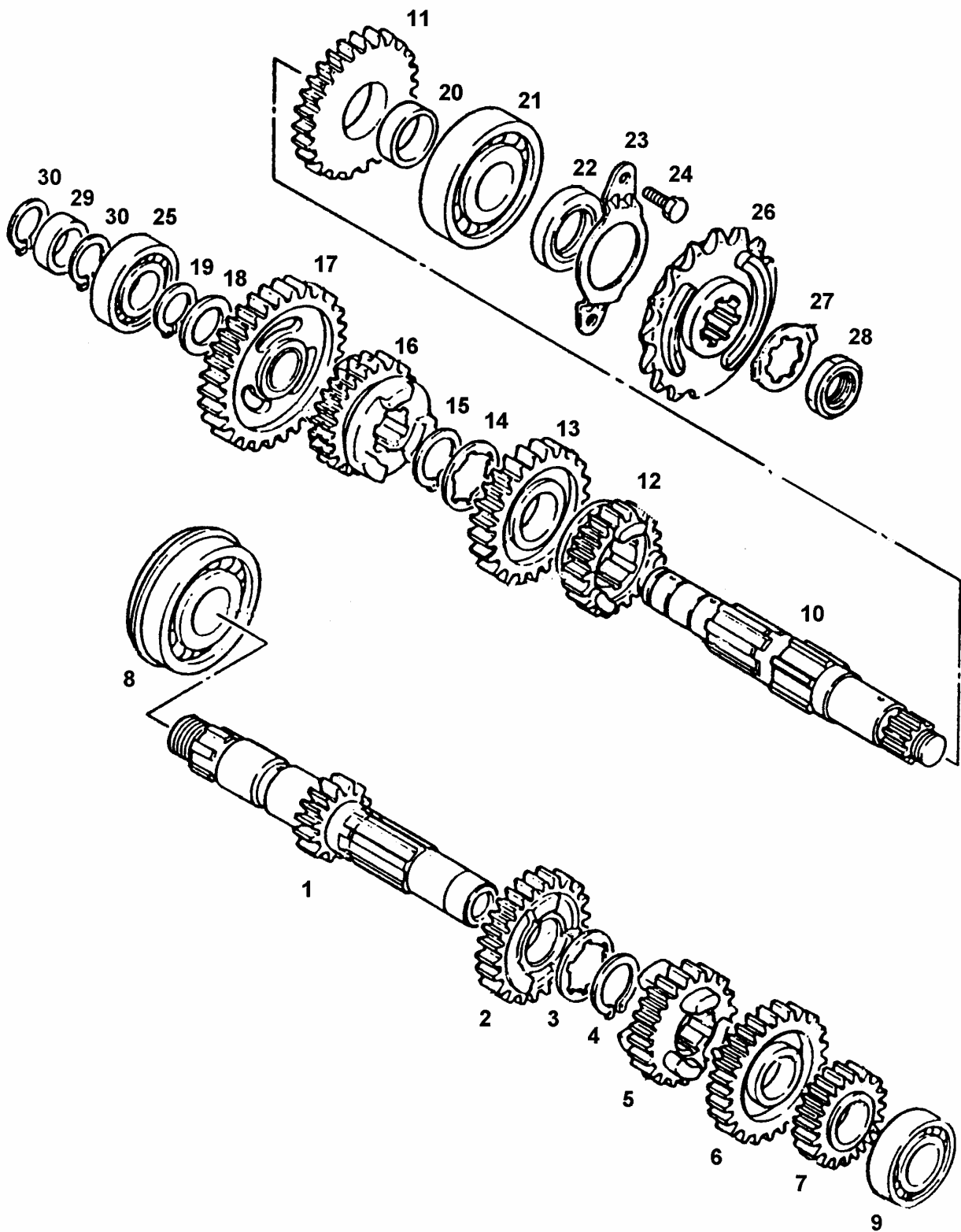


NR.	TEILNUMMER	BEZEICHNUNG	ALLE TYPEN
NO.	PART NO.	DESCRIPTION	ALL TYPES

D14

M15 GETRIEBE TRANSMISSION

1	9020169000	Hauptwelleneinheit (12Z) main axle sub-assy (12T)	1
2	9020189000	Zahnrad, 4. Ritzel (22Z) gear, 4th pinion (22T)	1
3	9020278000	Scheibe washer	1
4	9020398000	Sprengring circlip	1
5	9020015000	Zahnrad, 3. Ritzel (20Z) gear, 3rd pinion (20T)	1
6	9020167000	Zahnrad, 5. Ritzel (24Z) gear, 5th pinion (24T)	1
7	9020188000	Zahnrad, 2. Ritzel (17Z) gear, 2nd pinion (17T)	1
8	9020385000	Lager (6305NRX1C3) bearing (6305NRX1C3)	1
9	9020381000	Lager bearing	1
10	9020170000	Antriebswelleneinheit (22Z) drive axle sub-assy (22T)	1
11	9020032000	Zahnrad, 2. Gang (27Z) gear, 2nd wheel (27T)	1
12	9020168000	Zahnrad, 5. Gang (19Z) gear, 5th wheel (19T)	1
13	9020016000	Zahnrad, 3. Gang (24Z) gear, 3rd wheel (24T)	1
14	9020278000	Scheibe washer	1
15	9020398000	Sprengring circlip	1
16	9020054000	Zahnrad, 4. Gang (21Z) gear, 4th wheel (21T)	1
17	9020053000	Zahnrad, 1. Gang (31Z) gear, 1st wheel (31T)	1
18	9020274000	Unterlegescheibe (1,0D) washer, plate (1.0T)	1
19	9020434000	Sprengring circlip	1
20	9020171000	Abstandhalter spacer	1



NR. TEILNUMMER BEZEICHNUNG

ALLE TYPEN

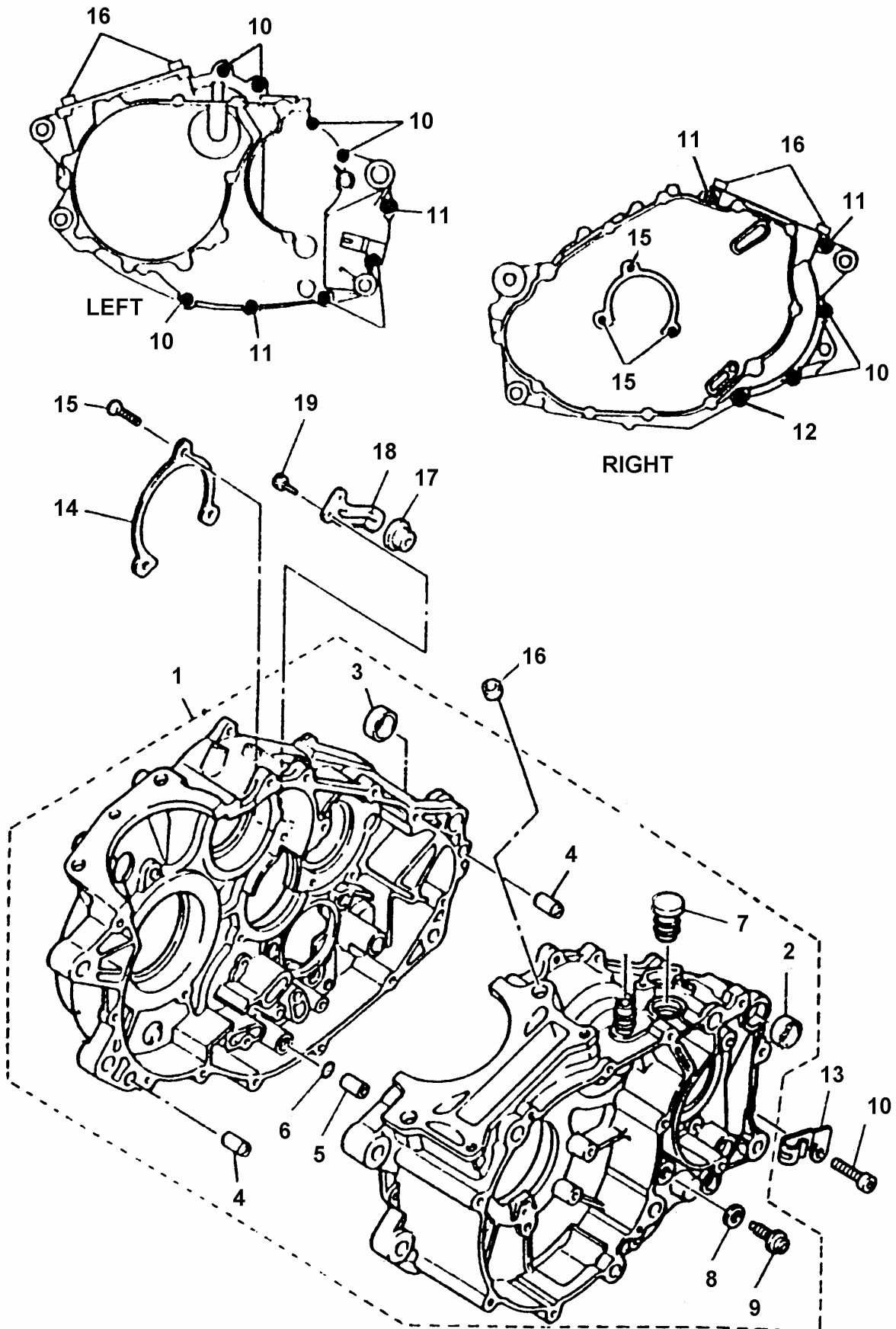
NO. PART NO. DESCRIPTION

ALL TYPES

E14

**M15 GETRIEBE
TRANSMISSION**

21	9020384000	Lager bearing	1
22	9020362000	Wellendichtring oil seal	1
23	9020227000	Platte, Deckel plate, cover	1
24	9020414000	Schraube bolt	2
25	9020380000	Lager bearing	1
26	9013088000	Kettenrad, Antrieb, 15 Zähne sprocket, drive (15T)	1
27	9013114000	Sicherungsscheibe washer, lock	1
28	9013112000	Mutter nut	1
29	9020335000	Abstandhalter spacer	1
30	9020434000	Sprengring circlip	2



NR. TEILNUMMER BEZEICHNUNG

ALLE TYPEN

NO. PART NO. DESCRIPTION

ALL TYPES

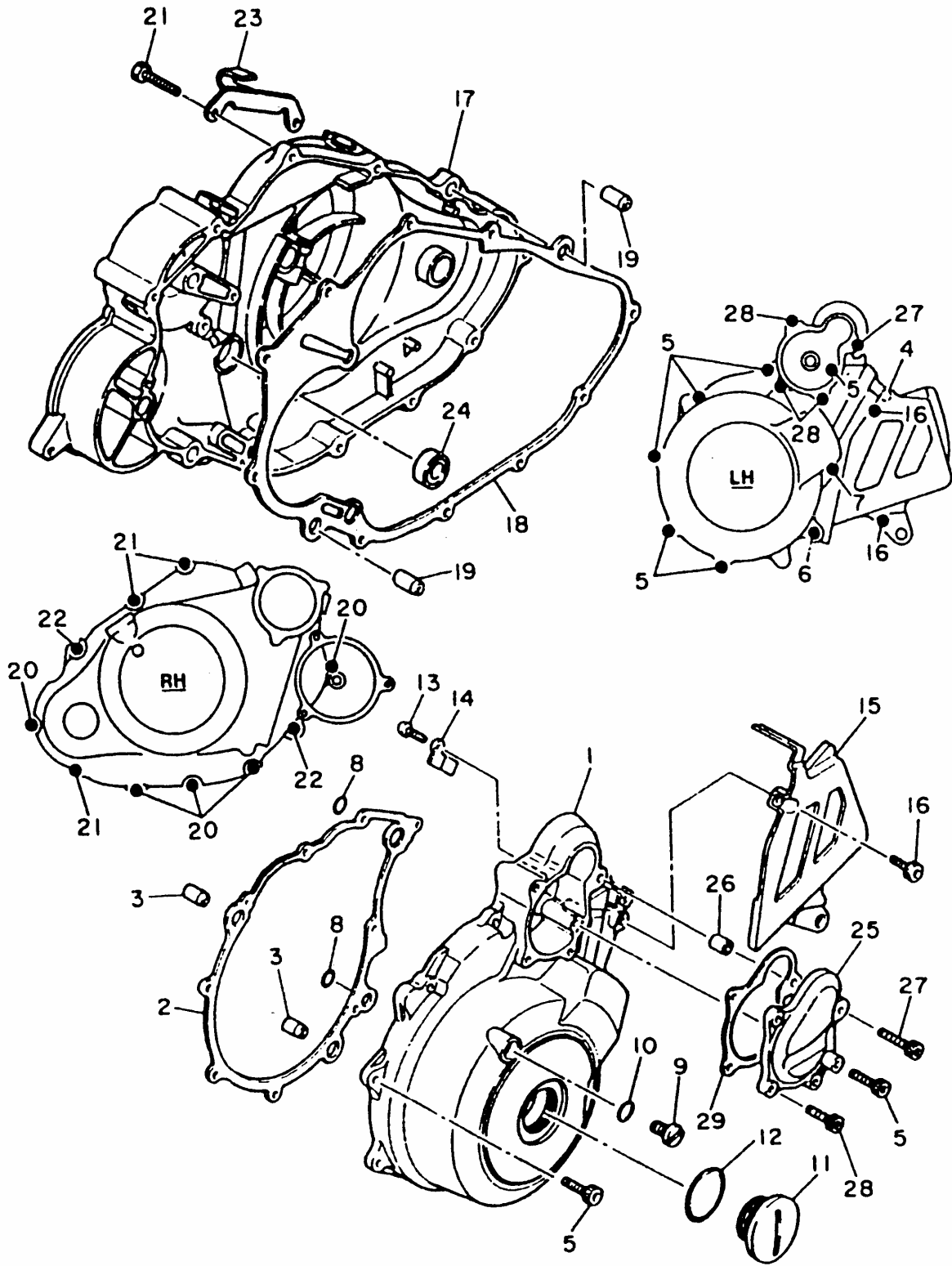
F14

**M16 KURBELGEHÄUSE
CRANKCASE**

1	9020160000	Kurbelgehäuseeinheit crankcase assy	1
2	9020298000	Hülse * collar	1
3	9020297000	Hülse * collar	1
4	9020439000	Paßstift * pin, dowel	2
5	9020435000	Paßstift * pin, dowel	1
6	9020363000	O-Ring * o-ring	1
7	9020161000	Blindstopfen * plug, blind	1
8	9020266000	Unterlegscheibe * washer, plate	1
9	9020253000	Schraube * screw	1
10	9020248000	Schraube bolt	9
11	9020344000	Schraube bolt	4
12	9020347000	Schraube bolt	1
13	9020317000	Schelle clamp	1
14	9020222000	Platte ,Lagerdeckel plate, bearing cover	1
15	9020427000	Senkschraube screw, flat head	3
16	9020440000	Paßstift pin, dowel	2
17	9020180000	Blindstopfen * plug, blind	1
18	9020179000	Sicherungsblech plate, lock	1
19	9020415000	Schraube bolt	2

*Bestandteil gestrichelte Baugruppe 1

*Integrated in part 1



NR. TEILNUMMER BEZEICHNUNG

ALLE TYPEN

NO. PART NO. DESCRIPTION

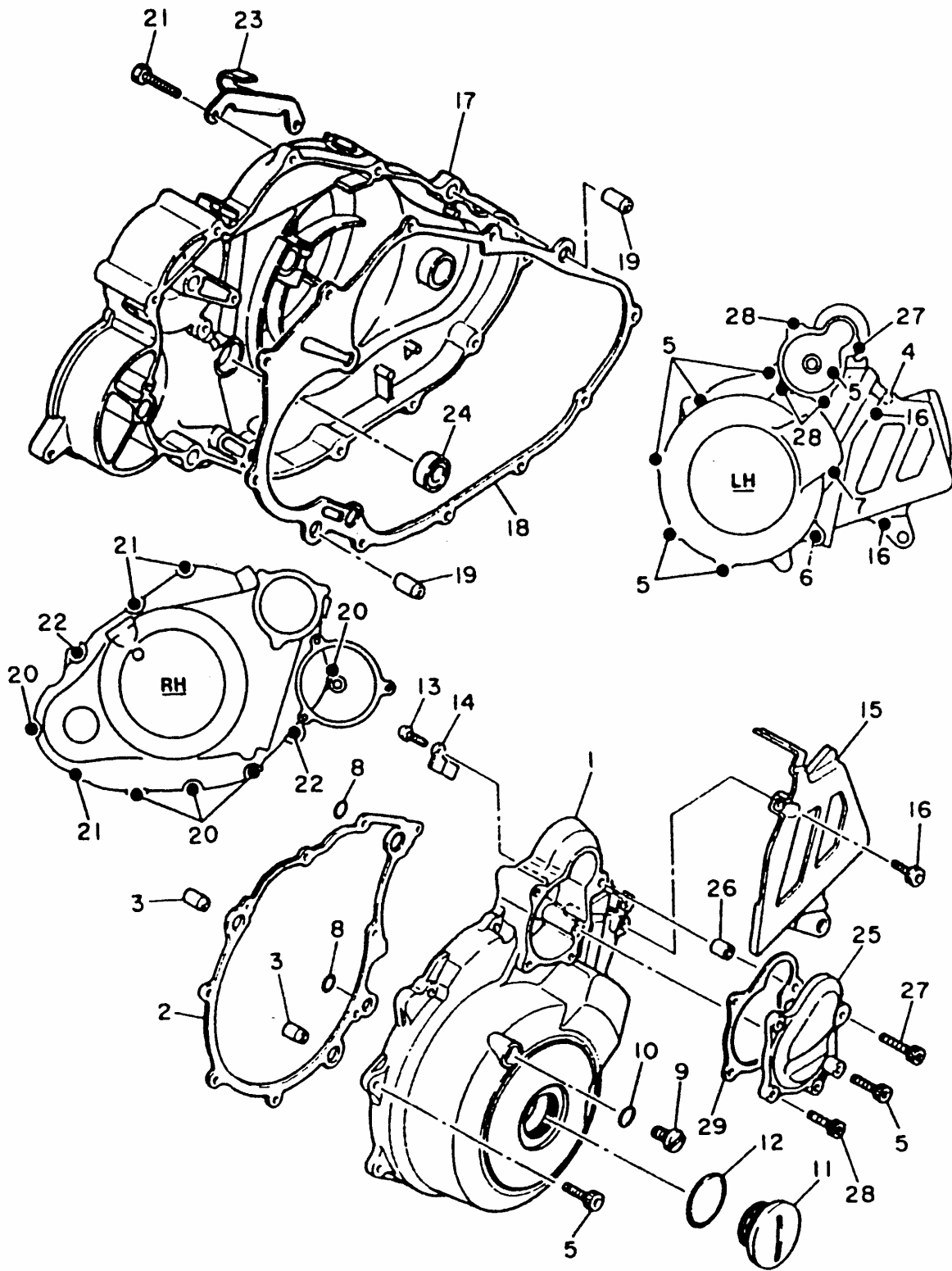
ALL TYPES

G14

**M17 KURBELGEHÄUSEDECKEL
CRANKCASE COVER**

1	9020070000	Deckel, Lichtmaschine cover, generator	1
2	9020200000	Dichtung, Lichtmaschinendeckel gasket, generator cover	1
3	9020439000	Paßstift pin, dowel	2
4	9020342000	Schraube bolt	1
5	9020341000	Schraube bolt	6
6	9020345000	Schraube bolt	1
7	9020345000	Schraube bolt	1
8	9020366000	O-Ring o-ring	2
9	9020288000	Verschlussschraube, zyl. plug, straight screw	1
10	9020304000	Dichtung gasket	1
11	9020292000	Verschlussschraube, zyl. plug, straight screw	1
12	9020373000	O-Ring O-ring	1
13	9020419000	Zylinderkopfschraube screw, pan head	1
14	9020316000	Schelle clamp	1
15	3625005005	Ritzelabdeckung sprocket cover	1 *
16	9013277000	DIN 912-M6x16-8.8-polys-sw Zylinderschr. DIN 912-M6x16-8.8-polys-sw allen screw	2 *
17	9020162000	Deckel, Kupplung cover, clutch	1
18	9020202000	Dichtung, Kupplungsdeckel gasket, clutch cover	1
19	9020439000	Paßstift pin, dowel	2

* siehe auch 24./25. Hinterrad/ see 24./25. rear wheel



NR. TEILNUMMER BEZEICHNUNG

ALLE TYPEN

NO. PART NO. DESCRIPTION

ALL TYPES

H14

M17 KURBELGEHÄUSEDECKEL CRANKCASE COVER

20	9020341000	Schraube bolt	5
21	9020248000	Schraube bolt	3
22	9020342000	Schraube bolt	2
23	9020163000	Halter, Kupplungsseil holder, clutch cable	1
24	9020358000	Wellendichtring (S7-14-25-5.5) oil seal (S7-14-25-5.5-1-HS)	1
25	9020071000	Deckel, Anlassertrieb cover, starter drive	1
26	9020435000	Paßstift pin, dowel	1
27	9020342000	Schraube bolt	1
28	9020341000	Schraube bolt	3
29	9020201000	Dichtung für 9020071000 gasket for 9020071000	1