

FireFox[®] F 15



Malaguti
IDEE IN MOTO



**NOTE DI
CONSULTA-
ZIONE**

**HINWEISE
ZUM NACH-
SCHLAGEN**

**NOTES FOR
EASY CON-
SULTATION**

**NOTES POUR
LA CONSUL-
TATION**

**NOTAS
DE
CONSULTA**

A	CONOSCERE LA MOTO	<i>KENNTNIS DES MOTOROLLERS</i>	GETTING TO KNOW THE MOTOR-BIKE	<i>CONNAITRE LA MOTO</i>	CONOCER LA MOTO
B	REGOLAZIONI	<i>REGELUNGEN</i>	ADJUSTMENTS	<i>REGLAGES</i>	REGULACIONES
C	CARENATURE	<i>VERKLEIDUNGEN</i>	FAIRING REMOVAL	<i>CARENAGES</i>	CARENADOS
D	COMPONENTI MECCANICI	<i>MECHANISCHE KOMPONENTEN</i>	MECHANICAL COMPONENTS	<i>PIECES MECANIQUES</i>	COMPONENTES MECÁNICOS
E	COMPONENTI ELETTRICI	<i>ELEKTRO-KOMPONENTEN</i>	ELECTRICAL COMPONENTS	<i>PIECES ELECTRIQUES</i>	COMPONENTES ELÉCTRICOS

Simbologia operativa

Arbeitssymbole

Other symbols

Symboles opérationnels

Simbología operativa

	OPERAZIONI SIMMETRICHE Operazioni da ripetere sull'altro lato del gruppo o del componente.	<i>SYMMETRISCHE OPERATIONEN</i> <i>Operationen, die auf der anderen Seite der Gruppe oder der Komponente zu wiederholen sind.</i>	SYMMETRICAL OPERATIONS. Indicates that the operation must be repeated on the opposite side of the unit or component.	<i>OPERATIONS SYMETRIQUES</i> <i>Opérations à répéter sur l'autre côté du groupe ou de la pièce.</i>	OPERACIONES SIMÉTRICAS Operaciones que hay que repetir en el otro lado del grupo o del componente
	RAFFREDDAMENTO A LIQUIDO Indica le versioni raffreddate a liquido.	<i>FLÜSSIGKEITSKÜHLUNG</i> <i>Weist auf die mit Flüssigkeit gekühlten Versionen hin.</i>	FLUID COOLING. Indicates fluid-cooled versions.	<i>REFROIDISSEMENT PAR LIQUIDE</i> <i>Indique les versions refroidies par liquide.</i>	ENFRIAMIENTO POR LIQUIDO Indica las versiones que se enfrían por líquido
	MARMITTA CATALITICA Questo simbolo è solitamente seguito da quello della nazione specifica.	<i>KATALYSATOR</i> <i>Diesem Symbol folgt in der Regel die Kennzeichnung des jeweiligen Landes.</i>	CATALYTIC CONVERTER. This symbol is usually followed by that of the applicable country.	<i>POT CATALYTIQUE</i> <i>En général, ce symbole est utilisé suivi de celui de la nation spécifique.</i>	SILENCIADOR DE ESCAPE CATALÍTICO Generalmente este símbolo suele estar seguido por el símbolo de la nación específica.
	DISCO POSTERIORE Evidenzia le versioni con freno a disco posteriore.	<i>HINTERE SCHEIBE</i> <i>Bezeichnet die Versionen mit Hinterradbremsscheibe</i>	REAR DISC. Indicates versions with rear disc brake.	<i>DISQUE ARRIERE</i> <i>Signale les versions avec frein à disque arrière.</i>	DISCO POSTERIOR Evidencia las versiones con freno de disco posterior.

Abbreviazioni di redazione

Festgelegte Abkürzungen

Abbreviations

Abréviations rédactionnelles

Abreviaturas de redacción

F	Figura	<i>Abbildung</i>	Figure	<i>Figure</i>	Figura
Cs	Coppia di serraggio	<i>Anzugsmoment</i>	Tightening torque	<i>Couple de serrage</i>	Par de apretado
P	Pagina	<i>Seite</i>	Page	<i>Page</i>	Página
Pr	Paragrafo	<i>Kapitel</i>	Paragraph	<i>Paragraphe</i>	Párrafo
S	Sezione	<i>Abschnitt</i>	Section	<i>Section</i>	Sección
Sc	Schema	<i>Schema</i>	Diagram	<i>Schéma</i>	Esquema
T	Tabella	<i>Tabelle</i>	Table	<i>Tableau</i>	Tabla
V	Vite	<i>Schraube</i>	Screw	<i>Vis</i>	Tornillo












	ATTENZIONE! Consigli prudenziali ed informazioni riguardanti la sicurezza del motociclista (utente del motoveicolo) e la salvaguardia dell'integrità del motoveicolo stesso.	ACHTUNG! Ratschläge und Informationen betreffend die Sicherheit des Kradfahrers (des Kraftradbenutzers) und die Unversehrtheit des Motorrollers selbst.	CAUTION! Recommendations and precautions regarding rider safety and motor vehicle integrity.	ATTENTION! Conseils de prudence et informations concernant la sécurité du motocycliste (utilisateur du motocycle) et l'intégrité du motocycle.	ATENCIÓN! Consejos prudentes e informaciones que hacen referencia a la seguridad del motociclista (usuario del vehículo a motor) y la salvaguardia de la integridad del vehículo mismo.
	ATTENZIONE! Descrizioni riguardanti interventi pericolosi per il tecnico manutentore o riparatore, altri addetti all'officina o persone estranee, per l'ambiente, per il motoveicolo e le attrezzature.	ACHTUNG! Beschreibungen betreffend Eingriffe mit Gefahren für den Wartungstechniker, Reparaturtechniker sowie sonstiges Werkstattpersonal oder Fremdpersonen, für die Umwelt, das Kraftrad und die Werkstattaufrüstungen.	WARNING! Situations entailing the risk of personal injury to maintenance or repair mechanics, other workshop personnel or third parties, or damage to environment, vehicle or equipment.	ATTENTION! Descriptions concernant des interventions dangereuses pour le technicien chargé de l'entretien ou le réparateur, pour les autres personnes travaillant à l'atelier ou les personnes étrangères, pour l'environnement, pour le motocycle et les équipements.	ATENCIÓN! Descripciones que hacen referencia a intervenciones peligrosas para el técnico de mantenimiento o para el reparador, u otros encargados de los Talleres o a personas extrañas, para el ambiente, para el vehículo a motor y para los equipos.
	MOTORE SPENTO Evidenzia interventi da effettuare assolutamente a motore spento.	MOTOR AUS: Weist auf Eingriffe hin, die unbedingt bei abgestelltem Motor durchzuführen sind.	ENGINE OFF. Indicates operations to be performed with engine off.	MOTEUR ARRETE Signale des interventions à effectuer impérativement moteur arrêté.	MOTOR APAGADO Evidenzia intervenciones que hay que realizar obligatoriamente con el motor apagado.
	TOGLIERE TENSIONE Prima dell'intervento descritto, scollegare il negativo della batteria.	SPANNUNG WEGNEHMEN: Vor der Durchführung des Eingriffs den Negativpol der Batterie abtrennen.	POWER OFF. Indicates that negative pole is to be disconnected from the battery before performing the operation.	METTRE HORS TENSION Avant d'effectuer l'intervention décrite, débrancher le négatif de la batterie.	QUITAR TENSION Antes de la intervención descrita, desconectar el negativo de la batería.
	PERICOLO D'INCENDIO Operazioni che potrebbero innescare incendio.	BRANDGEFAHR: Arbeiten, bei denen Brand entstehen kann.	FIRE HAZARD. Indicates operations which may constitute a fire hazard.	DANGER D'INCENDIE Opérations qui pourraient provoquer un incendie.	PELIGRO DE INCENDIO Operaciones que podrían provocar incendio.
	PERICOLO DI ESPLOSIONE Operazioni che potrebbero determinare una esplosione.	EXPLOSIONSGEFAHR: Arbeiten, bei denen es zu Explosionen kommen kann.	RISK OF EXPLOSION. Indicates operations which may constitute a risk of explosion.	DANGER D'EXPLOSION Opérations qui pourraient provoquer une explosion.	PELIGRO DE EXPLOSIÓN Operaciones que podrían determinar una explosión.
	ESALAZIONI TOSSICHE Evidenzia il pericolo di intossicazione o infiammazione delle prime vie respiratorie.	GIFTIGE AUSDÜNSTUNGEN: Weist auf die Gefahr von Vergiftung oder Entzündung der direkten Atemwege hin.	TOXIC FUMES. Indicates a possibility of intoxication or inflammation of the upper respiratory tract.	EMANATIONS TOXIQUES Signale le danger d'intoxication ou inflammation des premières voies respiratoires.	EXHALACIONES TÓXICAS Evidenzia el peligro de intoxicación o inflamaciones de las principales vías respiratorias.
	MANUTENTORE MECCANICO Operazioni che prevedono competenza in campo meccanico/motoristico.	MECHANISCHER WARTUNGSTECHNIKER: Weist auf den Zuständigkeitsbereich Mechanik/Motortechnik hin.	MECHANICAL MAINTENANCE. Operations to be performed only by an expert mechanic.	TECHNICIEN CHARGE DE L'ENTRETIEN MECANIQUE Opérations impliquant des compétences dans le domaine mécanique/motoriste.	TÉCNICO ENCARGADO DEL MANTENIMIENTO MECÁNICO Operaciones que prevén competencia en el campo mecánico/motorístico.
	MANUTENTORE ELETTRICO Operazioni che prevedono competenza in campo elettrico/elettronico.	ELEKTRISCHER WARTUNGSTECHNIKER: Weist auf den Zuständigkeitsbereich Elektrik/Elektronik hin.	ELECTRICAL MAINTENANCE. Operations be performed only by an expert electrical/electronic technician.	TECHNICIEN CHARGE DE L'ENTRETIEN ELECTRIQUE Opérations impliquant des compétences dans le domaine électrique/électronique.	TÉCNICO ENCARGADO DEL MANTENIMIENTO ELÉCTRICO Operaciones que prevén competencia en el campo eléctrico/electrónico.
	NO! Operazioni da evitare.	NEIN! Zu vermeidende Operation.	NO! Operations to be absolutely avoided.	NON! Opérations à éviter.	¡NO! Operaciones que hay que evitar.
	MANUALE D'OFFICINA DEL MOTORE Informazioni deducibili da quella documentazione.	MOTOR-WERKSTATTHANDBUCH: Aus dieser Unterlage zu entnehmende Informationen.	ENGINE SERVICE MANUAL. Indicates information which may be obtained by referring to said manual.	MANUEL D'ATELIER DU MOTEUR Informations pouvant être déduites de cette documentation	MANUAL DE TALLER DEL MOTOR Informaciones que se deducen de la documentación.
	CATALOGO RICAMBI Informazioni deducibili da quella documentazione.	ERSATZTEILHANDBUCH: Aus dieser Unterlage zu entnehmende Informationen.	SPARE PARTS CATALOGUE. Indicates information which may be obtained by referring to said catalogue.	CATALOGUE DES PIECES DETACHEES Informations pouvant être déduites de cette documentation	CATALOGO PIEZAS DE REPUESTO Informaciones que se deducen de la documentación.



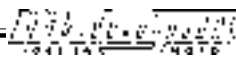
S	INDICE	INHALT	CONTENTS	SOMMAIRE	ÍNDICE	P
A	Dati tecnici	Technische Daten	Technical Data	Caract. techniques	Datos técnicos	6
	Identificazione	Identifikation	Identification	Identification	Identificación	8
	Elementi principali	Hauptbestandteile	Main components	Éléments principaux	Elementos principales	9
	Comandi	Bedienungselemente	Controls	Commandes	Mandos	10
	Cruscotto	Armaturenbrett	Dashboard	Tableau de bord	Salpicadero	11
	Immobilizer elettronico "Sesamo"	Elektronischer Immobilizer "Sesamo"	Electronic immobilizer "Sesamo"	Immobilizer électronique "Sesamo"	Sistema elec. antirrobo Immobilizer "Sesamo"	12
	Serbatoi	Tanks	Tanks	Réservoirs	Tanques	13
	Liquido di raffreddamento	Kühlflüssigkeit	Coolant	Liquide de refroidissement	Líquido de refrigeración	16
B	Regolazione minimo	Regelung der Leerlaufdrehzahl	Idle tuning	Réglage ralenti	Regulación minimo	1
	Regolazione ammortizzatore	Regelung des Stoßdämpfers	Shock-absorber tuning	Réglage amortisseur	Regulación amortiguador	2
	Controllo sterzo	Kontrolle der Lenkung	Steering adjustment	Contrôle direction	Control dirección	3
C	Carrozzeria Composizione delle carenature	Karosserie Zusammensetzung der Verkleidungen	Body Fairings	Carrosserie Composition des carénages	Carrocería Composición de los carenados	1
	Rimozione carenature Coprimanubrio anteriore e cruscotto	Abmontieren der Verkleidungen Lenkerabdeckung vorne und Armaturenbrett	Fairing removal Front handlebar cover and dashboard	Dépose des carénages Protège-guidon avant et tableau de bord	Remoción carenados Cubremanillar delantero y salpicadero	2
	Rimozione contachilometri e indicatore benzina	Abmontieren des Kilometerzählers und der Benzinanzeige	Odometer and fuel level gauge removal	Dépose comptekilomètres et indicateur niveau d'essence	Remoción del cuentalómetros e indicador de gasolina	2
	Rimozione comandi al manubrio	Abmontieren der Bedienungselemente am Lenker	Handlebar controls removal	Dépose des commandes au guidon	Remoción de los Mandos en el manillar	4
	Rimozione pompa freno a disco	Demontage der Scheibenbremsenpumpe	Disc brake pump removal	Dépose de la pompe du frein à disque	Quitado de la bomba del freno de disco	4
	Rimozione scudo anteriore	Abmontieren des Vorderschutzschilds	Front shield removal	Dépose écran avant	Remoción escudo delantero	6
	Rimozione parafango anteriore	Abmontieren des Vorderschutzbleches	Front fender removal	Dépose garde-boue avant	Remoción guardabarro delantero	6
	Rimozione coperchio di ispezione	Abmontieren des Inspektionsdeckels	Inspection cover removal	Dépose couvercle d'inspection	Remoción tapa de inspección	6
	Rimozione vano casco	Abmontieren des Helmfaches	Helmet compartment removal	Dépose logement porte-casque	Remoción compartimento portacasco	8
	Rimozione carenatura posteriore	Abmontieren der hinteren Verkleidung	Rear fairing removal	Dépose carénage arrière	Remoción carenado posterior	8
	Rimozione puntone	Abmontieren der Strebe	Kickstand removal	Dépose étréssillon	Perfil laterale carenato	10
	Rimozione pedana	Abmontieren des Trittbrettes	Footboard removal	Dépose tapis	Remoción estribo	10
	Rimozione paragambe	Abmontieren des Beinschutzes	Leg-guard removal	Dépose des protege-jambes	Remoción del guardapiés	10
D	Rimozione ruota anteriore	Abmontieren des Vorderrades	Front wheel removal	Dépose roue avant	Remoción rueda delantera	2
	Rimozione ruota posteriore	Abmontieren des Hinterrades	Rear wheel removal	Dépose roue arrière	Remoción rueda trasera	4
	Rimozione marmitta	Abmontieren des Auspuffschalldämpfers	Exhaust pipe removal	Dépose pot d'échappement	Remoción silenciador del escape	4
	Forcella : rimozione gruppo stelo-portaruota	Gabel : Abmontieren der Gruppe Schaft / Radaufhängung	Fork leg assembly removal	Fourche : dépose groupe tige porte-roue	Horquilla : rimoción grupo barra portarrueda	6
	Forcella : rimozione stelo-portaruota	Gabel : Abmontieren des Schaftes / Radaufhängung	Fork leg removal	Fourche : dépose tige porte-roue	Horquilla : rimoción barra portarrueda	6
	Forcella : rimozione	Gabel : Abmontieren	Fork : removal	Fourche : dépose	Horquilla : rimoción	10
	Rimozione pinza freno anteriore	Abmontieren der Bremszange vorne	Front brake caliper removal	Dépose pince frein avant	Remoción zapatas de freno delanteras	12



S	INDICE	INHALT	CONTENTS	SOMMAIRE	ÍNDICE	P
D	Freno anteriore Verifica usura pastiglie	Vordere Bremse Kontrolle auf Verschleiß der Bremsbeläge	Front brake Pad wear check	Frein avant Contrôle usure pastilles	Freno delantero Comprobación desgaste zapata de freno	14
	Freno posteriore a disco Verifica usura pastiglie	Hintere Scheibenbremse Kontrolle auf Verschleiß der Bremsbeläge	Rear brake Pad wear check	Frein arriere a disque Contrôle usure pastilles	Freno trasero de disco Comprobación desgaste zapata de freno	16
	Rimozione gruppo di avviamento a chiave	Abmontieren der Startereinheit mit Schlüssel	Key starter unit removal	Dépose groupe de démarrage à clé	Remoción grupo de arranque de llave	18
	Rimozione serbatoio olio	Abmontieren des Öltanks	Oil reservoir removal	Dépose réservoir d'huile	Remoción tanque de aceite	18
	Rimozione serbatoio carburante	Abmontieren des Benzintanks	Fuel tank removal	Déposer réservoir de carburant	Remoción tanque de carburante	20
	Rimozione gruppo galleggiante	Abmontieren der Schwimmergruppe	Float removal	Dépose ensemble flotteur	Remoción grupo flotador	20
	Rimozione radiatori	Abmontieren der Kühler	Radiator removal	Dépose radiateurs	Remoción radiador	22
	Rimozione motore	Abmontieren des Motors	Engine removal	Dépose moteur	Remoción motor	24
	Filtro aria: accesso	Luftfilter: Zugriff	Air cleaner: access	Filtre à air: accès	Filtro de aire: acceso	26
	Manutenzione filtro	Instandhaltung des filters	Air cleaner maintenance	Filtre à air: entretien	Mantenimiento del filtro	26
	Filtro carburante: manutenzione	Benzinfilter: Wartung	Fuel filter: maintenance	Filtre à essence: entretien	Filtro de carburante: mantenimiento	26
Verifica dimensionale del telaio	Kontrolle der Rahmenabmessungen	Dimensional frame check	Contrôle dimensionnel du cadre	Comprobación de las dimensiones del chasis	28	
E	Candela: accesso	Zündkerze: Zugriff	Spark plug: access	Bougie: accès	Bujía: acceso	2
	Bifaro anteriore: sostituzione lampadine	Zweifach-Vorderscheinwerfer: Auswechslung der Glühbirnen	Headlight: bulb replacement	Double phare avant: remplacement lampes	Doble faro delantero: sustitución bombillas	2
	Regolazione fascio luminoso	Regelung des Lichtbündels	Beam adjustment	Réglage faisceau lumineux	Regulación haz luminoso	2
	Fanalino posteriore	Rücklicht	Taillight	Feu arrière	Farolillo trasero	4
	Indicatori di direzione	Richtungsanzeiger	Direction indicators	Indicateurs de direction	Indicadores de dirección	4
	Cruscotto: componenti interni	Armaturenbrett: Innenkomponenten	Dashboard: internals	Tableau de bord: éléments internes	Salpicadero: componentes internos	4
	Sostituzione led spie	Auswechslung der Kontroll-Led	Warning light Led replacement	Remplacement lampes témoins	Sustitución leds indicadores	4
	Relais: sostituzione	Relais: Auswechslung	Relay: replacement	Relais: remplacement	Relés: sustitución	6
	Batteria	Batterie	Battery	Batterie	Batería	6
	Fusibile: Sostituzione	Schmelzsicherung: Auswechslung	Fuse replacement	Fusible: remplacement	Fusible: sustitución	6
	Ubicazione componenti elettrici	Unterbringung der elektrischen Komponenten	Location of electrical components	Emplacement pièces électriques	Ubicación componentes eléctricos	8
	Componenti elettrici	Elektrische Komponenten	Electrical components	Pièces électriques	Componentes eléctricos	9
	F 15 Impianto elettrico	F 15 Elektroanlage	F 15 Wiring diagram	F 15 Circuit électrique	F 15 Circuito eléctrico	10

DATI TECNICI	TECHNISCHE DATEN	TECHNICAL DATA	CARACTERISTIQUES TECHNIQUES	DATOS TÉCNICOS	
CARATTERISTICHE GENERALI	ALLGEMEINE MERKMALE	GENERAL CHARACTERISTICS	CARACTERISTIQUES GENERALES	CARACTERÍSTICAS GENERALES	
Passo	<i>Achsabstand</i>	Wheelbase	<i>Pas</i>	Paso	1268 mm
Lunghezza	<i>Länge</i>	Length	<i>Longueur</i>	Largo	1780 mm
Larghezza	<i>Breite</i>	Width	<i>Largheur</i>	Ancho	695 mm
Altezza	<i>Höhe</i>	Height	<i>Hauteur</i>	Alto	1170 mm
Peso a vuoto	<i>Leergewicht</i>	Dry weight	<i>Poids à vide</i>	Peso en vacío	96 Kg
MOTORE	<i>MOTOR</i>	ENGINE	<i>MOTEUR</i>	MOTOR	
 MINARELLI 10 MA					
N° Cilindri	<i>Anzahl Zylinder</i>	No. of cylinders	<i>N° Cylindres</i>	N° Cilindros	1
Alesaggio per corsa	<i>Bohrung mal Hub</i>	Bore for stroke	<i>Alésage pour la course</i>	Cilindrada para la carrera	∅ 40 x 39,2 mm
Cilindrata	<i>Hubraum</i>	Displacement	<i>Cylindrée</i>	Cilindrada	49,3 cm ³
Rapporto di compressione	<i>Kompression- sverhältnis</i>	Compression ratio	<i>Rapport de compression</i>	Relación de compresión	12 : 1
Accensione elettronica	<i>Elektronische Zündung</i>	Electronic ignition	<i>Allumage électronique</i>	Encendido electrónico	-
CAPACITÀ	<i>FASSUNGSVERMÖGEN</i>	CAPACITY	<i>CAPACITE</i>	CAPACIDAD	l.
Carburante	<i>Benzin</i>	Fuel	<i>Carburant</i>	Carburante	7
Riserva carburante	<i>Benzinreserve</i>	Fuel reserve	<i>Réserve de carburant</i>	Reserva de carburante	3
Olio miscelatore	<i>Mischeröl</i>	Mixer oil	<i>Huile de mélange</i>	Aceite de mezcla	1,6
Riserva olio miscelatore	<i>Mischerölreserve</i>	Mixer oil reserve	<i>Réserve d'huile de mélange</i>	Reserva aceite de mezcla	0,6
Olio trasmissione	<i>Getriebeöl</i>	Transmission oil	<i>Huile transmission</i>	Aceite transmisión	0,11
Liquido refrigerante 	<i>Kühlflüssigkeit</i> 	Coolant 	<i>Liquide réfrigérant</i> 	Líquido de refrigeración 	1,1
TRASMISSIONE	<i>GETRIEBE</i>	TRANSMISSION	<i>TRANSMISSION</i>	TRANSMISIÓN	
Variatore automatico con trasmissione primaria a cinghia trapezoidale	<i>Drehzahl- automatik mit Primärtrieb und Keilriemen</i>	Automatic variator with primary V-belt drive	<i>Variateur automatique avec transmission primaire à courroie trapézoïdale</i>	Variador automático con transmisión primaria de correa trapezoidal	-
Frizione centrifuga a secco	<i>Trocken- fliehkraftkupplung</i>	Centrifugal dry clutch	<i>Embrayage centrifuge à sec</i>	Embrague centrífugo en seco	-
ALIMENTAZIONE	<i>SPEISUNG</i>	POWER SUPPLY	<i>ALIMENTATION</i>	ALIMENTACIÓN	
Carburatore	<i>Vergaser</i>	Carburettor	<i>Carburateur</i>	Carburador	
	TK 4 FK		DELLORTO PHVA 12 HS		
Miscela di benzina super e olio	<i>Mischer für Super- benzin und Öl</i>	Premium-grade petrol and oil mixture	<i>Mélange d'essence super et d'huile</i>	Mezcla de gasolina super y aceite	-
Miscela di benzina senza piombo e olio 	<i>Mischer für bleifreies Benzin und Öl</i> 	Unleaded petrol and oil mixture 	<i>Mélange d'essence sans plomb et d'huile</i> 	Mezcla de gasolina sin plomo y aceite 	-

Dosatore olio meccanico automatico	<i>Getriebeölzuteil lautomatik</i>	Mechanical automatic oil metering unit	<i>Doseur d'huile mécanique automatique</i>	Dosificador de aceite mecánico automático	
TELAIO	<i>RAHMEN</i>	FRAME	<i>CADRE</i>	CHASIS	
Monotrave in tubolare d' acciaio, sdoppiato all'altezza della pedana	<i>Einzelstahlrohr rahmen, unterteilt auf der Höhe des Trittbretts</i>	Single steel tube branched at footboard	<i>Monocadre tubulaire d'acier, se dédoublant au niveau du tapis</i>	Larguero único en llanta tubular de acero desdoblado a la altura del estribo	
SOSPENSIONI	<i>AUFHÄNGUNGEN</i>	SUSPENSIONS	<i>SUSPENSIONS</i>	SUSPENSIONES	
Anteriore: forcella oleodinamica, telescopica	Vorne: <i>Gabel teleskopisch</i>	Front: hydraulic telescopic fork	Avant: <i>fourche oléodynamique, télescopique</i>	Delantera: Horquilla oleodinámica, telescópica.	
Steli	<i>Schäfte</i>	Stems	<i>Tiges</i>	Barras	ø 32 mm
Corsa	<i>Hub</i>	Travel	<i>Course</i>	Carrera	66 mm
Posteriore: motore oscillante con ammortizzatore oleodinamico a molla elicoidale	Hinten: <i>Motor schwingend mit öldynamischem Stoßdämpfer und Schraubenfeder</i>	Rear: Swing engine with hydraulic helical-spring shock absorber	Arrière: <i>moteur oscillant avec amortisseur oléodynamique à ressort hélicoïdal</i>	Trasera: motor oscilante con amortiguador oleodinámico de resorte helicoidal	
FRENI	<i>BREMSEN</i>	BRAKES	<i>FREINS</i>	FRENOS	
Anteriore: a disco, con trasmissione oleodinamica	Vorne: <i>Scheibenbremse mit öldynamischer Transmission</i>	Front: disc, with hydraulic transmission	Avant: <i>à disque, avec transmission oléodynamique</i>	Delantero: de disco, con transmisión oleodinámica	ø 190 mm
Posteriore: a tamburo, con trasmissione meccanica	Hinten: <i>Trommelbremse mit mechanischer Transmission</i>	Rear: drum, with mechanical transmission	Arrière: <i>à tambour, avec transmission mécanique</i>	Trasero: de tambor, con transmisión mecánica	ø 110 mm
Posteriore: a disco con trasmissione oleodinamica	Hinten bremse: <i>Scheibenbremse mit öldynamischer Betätigung</i>	Rear: disc by hydraulic oil pressure transmission	Arrière: <i>à disque avec transmission oléodynamique</i>	Trasero: de disco con transmisión oleodinámica	ø 190 mm
IMPIANTO ELETTRICO	<i>ELEKTRISCHE ANLAGE</i>	ELECTRICAL EQUIPMENT	<i>CIRCUIT ELECTRIQUE</i>	CIRCUITO ELÉCTRICO	
Batteria	<i>Batterie</i>	Battery	<i>Batterie</i>	Batería	12V 4A
Generatore: volano alternatore	<i>Generator: Wechselstromschwungrad</i>	Generator: alternator flywheel	<i>Générateur: volant alternateur</i>	Generador: volante alternador	12V 85W
Relais	<i>Relais</i>	Relay	<i>Relais</i>	Relé	CA1a-DC12V-A
Intermittenza	<i>Blinker</i>	Flasher unit	<i>Intermittence</i>	Intermitencia	12,8V-85C/N 10Wx2+34W
Faro anteriore	<i>Schweinwerfer vorne</i>	Headlight	<i>Phare avant</i>	Faro delantero	12V15+15W
Faro anteriore	<i>Schweinwerfer</i>	Headlight	<i>Phare avant</i>	Faro delantero	12V3Wx2T10
Fanalino posteriore: lampada biluce	<i>Rücklicht: Biluxlampe</i>	Taillight: twin-bulb	<i>Feu arrière: lampe 2 feux</i>	Luz trasera: lámpara 2 luces	12V-5W 12V-21W BAY 15d
Indicatore di direzione	<i>Richtungsanzeiger</i>	Direction indicator	<i>Indicateur de direction</i>	Indicador de dirección	12V-10W BA 15 s
Spie cruscotto	<i>Kontrollampen auf dem Armaturenbrett</i>	Dashboard warning lights	<i>Témoins tableau de bord</i>	Indicadores salpicadero	12V 1,2W BA 7 s
Lampada indicatore livello benzina	<i>Benzinstandanzeigelampe</i>	Fuel level indicator light	<i>Témoin indicateur niveau d'essence</i>	Lámpara indicadora nivel de gasolina	12V-1,2W BA /s
Lampada tachimetro/contachilometri	<i>Lampe Tachometer/Kilometerzähler</i>	Speedometer/odometer lamp	<i>Témoin tachymétrique/compteur Km</i>	Lámpara taquímetro/cuentakilómetros	12V 2W X T5



DATI PER L'IDENTIFICAZIONE

- TELAIO** - Il numero del telaio è punzonato sul tubo centrale del telaio stesso, ispezionabile rimuovendo il copercinetto (A - F. 1).
- MOTORE** - Il numero di matricola (Minarelli), è stampigliato sul carter sinistro, in prossimità della ruota posteriore (B - F. 2).

IDENTIFIKATIONS DATEN

- RAHMEN** - Die Rahmennummer ist auf dem Hauptrohr des Rahmens selbst eingepägt und kann durch Abnehmen des Deckels (A - ABB. 1) kontrolliert werden.
- MOTOR** - Die Seriennummer (Minarelli) ist auf der linken Verkleidung in der Nähe des Hinterrades (B - ABB. 2) eingepägt.

IDENTIFICATION DATA

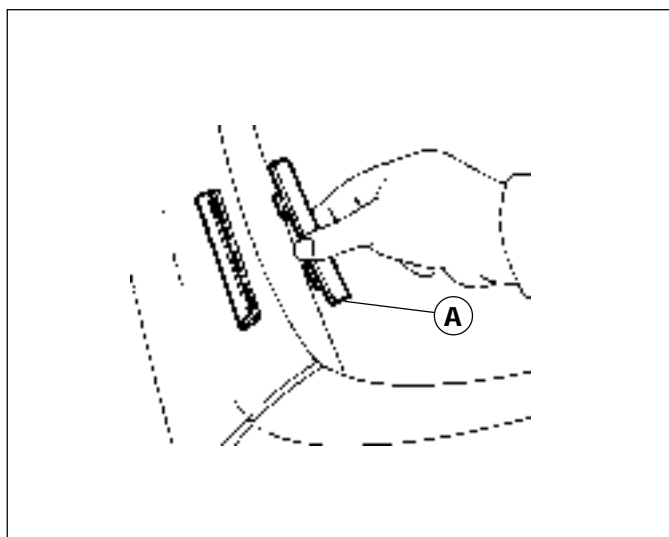
- FRAME** - The frame number is stamped on the central tube of the frame itself. It can be inspected by removing the cover (A - F. 1).
- ENGINE** - The Minarelli serial number is stamped on the left-hand casing, next to the rear wheel (B - F. 2).

ELEMENTS D'IDENTIFICATION

- CADRE** - Le numéro du cadre est gravé sur le tube central de celui-ci, et on peut le voir en enlevant le couvercle (A - F. 1).
- MOTEUR** - Le numéro de série (Minarelli) est estampillé sur le carter gauche, à proximité de la roue arrière (B - F. 2).

DATOS DE IDENTIFICACIÓN

- CHASIS** - El número del chasis está punzonado en el tubo central del mismo, se puede examinar quitando la tapa (A - F. 1).
- MOTOR** - El número de matrícula (Minarelli), está estampado en el cárter izquierdo, cerca de la rueda trasera (B - F. 2).



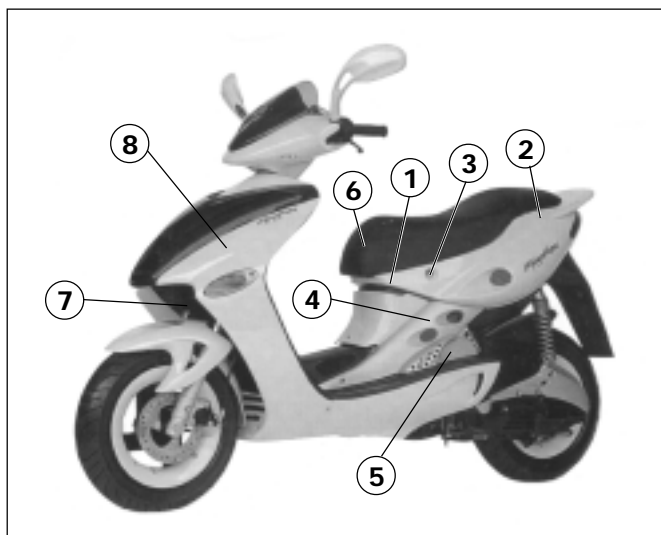
F. 1



F. 2

IDENTIFICAZIONE ELEMENTI PRINCIPALI

- 1) Serbatoio olio miscelatore
- 2) Serbatoio carburante
- 3) Serratura sella
- 4) Carburatore
- 5) Filtro aria
- 6) Alloggiamento batteria
- 7) Radiatore
- 8) Vaso di espansione radiatore



F. 3

KENNZEICHNUNG DER HAUPTELEMENTE

- 1) Frischöl-Automatik-Tank (Mischeröltank)
- 2) Benzintank
- 3) Sitzschloß
- 4) Vergaser
- 5) Luftfilter
- 6) Batteriefach
- 7) Kühler
- 8) Kühler-Expansionsgefäß



IDENTIFICATION OF MAIN COMPONENTS

- 1) Mixer oil reservoir
- 2) Fuel tank
- 3) Saddle lock
- 4) Carburettor
- 5) Air cleaner
- 6) Battery compartment
- 7) Radiator
- 8) Radiator expansion chamber



IDENTIFICATION DES ELEMENTS PRINCIPAUX

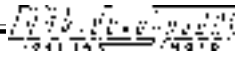
- 1) Réservoir huile de mélange
- 2) Réservoir de carburant
- 3) Serrure de la selle
- 4) Carburateur
- 5) Filtre à air
- 6) Logement de la batterie
- 7) Radiateur
- 8) Vase d'expansion des radiateurs



IDENTIFICACIÓN DE LOS ELEMENTOS PRINCIPALES

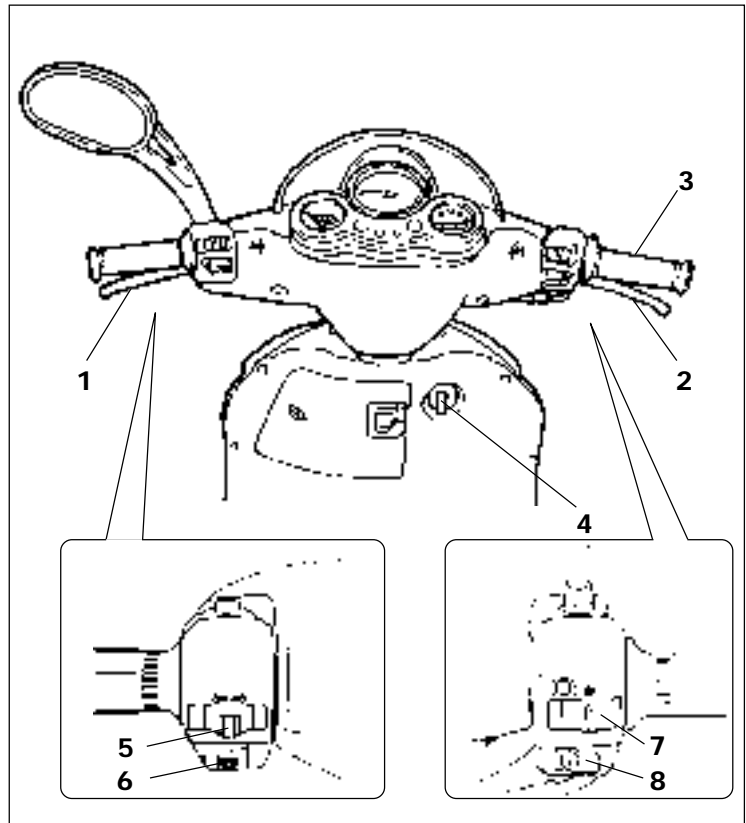
- 1) Tanque aceite de mezcla
- 2) Tanque carburante
- 3) Cerradura del sillín
- 4) Carburador
- 5) Filtro de aire
- 6) Alojamiento de la batería
- 7) Radiador
- 8) Depósito de expansión de los radiadores





COMANDI

- (*) 1) Leva freno posteriore
 - 2) Leva pompa freno anteriore
 - 3) Manopola acceleratore
 - 4) Commutatore a chiave
 - 5) Interruttore indicatore di direzione
 - 6) Pulsante avvisatore acustico
 - 7) Interruttore luci
 - 8) Pulsante avviamento elettrico
- (*) 1) Leva pompa freno posteriore (per la versione con freno a disco posteriore).



F. 4

BEDIENUNGSELEMENTE

- (*) 1) Hinterer Bremshebel
 - 2) Vorderer Bremspumpenhebel
 - 3) Drehgasgriff
 - 4) Schlüsselschalter (Zündschlüssel)
 - 5) Schalter für Richtungsanzeiger
 - 6) Akustiksignalgebertaste
 - 7) Lichtschalter
 - 8) Taste für elektrische Zündung
- (*) 1) Hinterer Bremspumpenhebel (für die Ausführung mit hinterer Scheibenbremse).

CONTROLS

- (*) 1) Rear brake lever
 - 2) Front brake pump lever
 - 3) Throttle grip
 - 4) Key switch
 - 5) Direction indicator switch
 - 6) Horn button
 - 7) Light switch
 - 8) Electric start button
- (*) 1) Rear brake pump lever (for the rear disc brake version).

COMMANDES

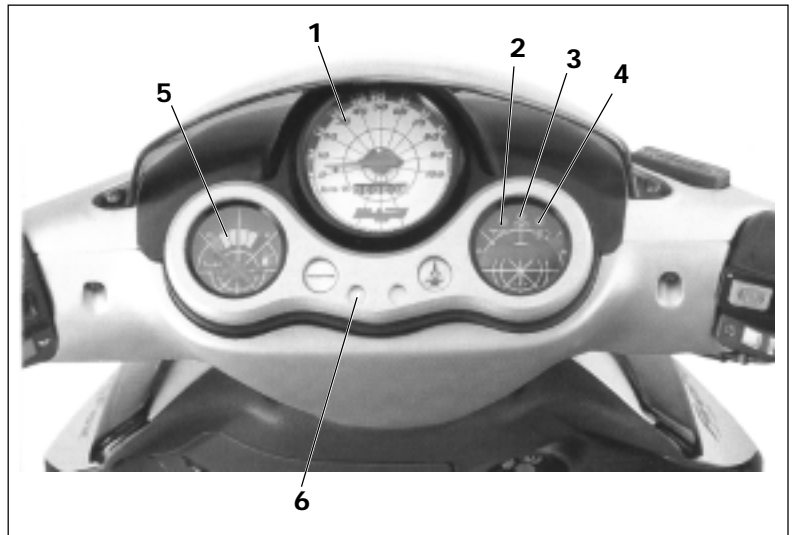
- (*) 1) Levier du frein arrière
 - 2) Levier de la pompe du frein avant
 - 3) Poignée de l'accélérateur
 - 4) Commutateur à clé
 - 5) Interrupteur indicateur de direction
 - 6) Bouton avertisseur sonore
 - 7) Interrupteur des feux
 - 8) Bouton de démarrage électrique
- (*) 1) Levier de la pompe du frein arrière (pour la version dotée d'un frein à disque arrière).

MANDOS

- (*) 1) Palanca de freno trasero
 - 2) Palanca de la bomba del freno delantero
 - 3) Manecilla del acelerador
 - 4) Conmutador de llave
 - 5) Interruptor indicador de dirección
 - 6) Interruptor avisador acústico
 - 7) Interruptor de luces
 - 8) Interruptor de arranque eléctrico
- (*) 1) Palanca de la bomba del freno posterior (para la versión con freno de disco posterior).

CRUSCOTTO

- 1) Tachimetro
- 2) Spia olio miscelatore
- 3) Spia indicatore di direzione
- 4) Spia luci
- 5) Indicatore livello benzina
- 6) Led immobilizer (versione SESAMO)



F. 5

ARMATURENBRETT

- 1) *Tachometer*
- 2) *Mischerölanzeige*
- 3) *Richtungsanzeigerkontrollampe*
- 4) *Scheinwerferkontrollanzeige*
- 5) *Benzinanzeige*
- 6) *Led Immobilizer (Version SESAMO)*

DASHBOARD

- 1) Speedometer
- 2) Mixer oil pilot light
- 3) Direction indicator light
- 4) Lamp pilot light
- 5) Fuel level gauge
- 6) Immobilizer LED (SESAMO model)

TABLEAU DE BORD

- 1) Tachymètre
- 2) Témoin huile de mélange
- 3) Témoin indicateur de direction
- 4) Témoin des feux
- 5) Indicateur niveau d'essence
- 6) Témoin immobilizer (modèle SESAMO)

SALPICADERO

- 1) *Taquímetro*
- 2) *Luz indicadora aceite*
- 3) *Luz indicadora de dirección*
- 4) *Luz indicadora luces*
- 5) *Indicador nivel gasolina*
- 6) *Led "immobilizer" (versión SESAMO)*

IMMOBILIZER ELETTRONICO "SESAMO"

- Il funzionamento di questo antifurto avviene tramite una chiave speciale, munita di transponder, che inserita nel blocchetto di avviamento invia un codice (scelto fra 4 miliardi di combinazioni) alla centralina d'accensione in grado di decifrarlo e, se riconosciuto, consente l'accensione dello scooter.
- Allontanando la chiave dal commutatore di avviamento il sistema va automaticamente in funzione. Ogni serie di chiavi risulta essere diversa da qualsiasi altra.
- Il sistema immobilizer funziona anche con batteria scarica: infatti è sufficiente azionare il pedale di avviamento (kick starter) per far compiere qualche giro al volano che fornisce l'energia necessaria all'alimentazione del sistema.
- Per limitare al minimo il consumo di energia l'antifurto è dotato della funzione **AUTOSLEEP** che interrompe il lampeggio del led dopo 33 ore da quando il motore è fermo, mantenendo la funzione dell'antifurto.



F. 6

ELEKTRONISCHE DIEBSTAHLSICHERUNG (IMMOBILIZER) "SESAMO"

- *Das Funktionsprinzip dieser Diebstahlsicherung basiert auf einem mit Transponder ausgestatteten Spezialschlüssel. Sobald der Schlüssel in den Zündblock gesteckt wird, sendet dieser einen (aus 4 Milliarden Kombinationen gewählten) Code an die Starter-Elektronik, welche zur Entschlüsselung in der Lage ist und bei erkanntem korrektem Code den Starter des Motorrollers freigibt.*
- *Beim Abziehen des Schlüssels vom Startschalter wird das System automatisch aktiviert. Sämtliche Schlüsselserien sind unterschiedlich.*
- *Das Immobilizer-System funktioniert auch bei entladener Batterie: Es reicht aus, das Startpedal (Kickstarter) zu betätigen, um das Schwungrad zur Ausführung einiger Runden zu veranlassen, wodurch die zur Speisung des Systems erforderliche Energie geliefert wird.*
- *Zur Begrenzung des Energieverbrauchs auf ein Minimum ist das Diebstahlsicherungssystem mit der Funktion **AUTOSLEEP** ausgestattet, welche das Blinken der Led innerhalb von 33 Stunden nach Abschalten des Motors unterbricht, wobei die Diebstahlsicherung selbst aktiviert bleibt.*

IMMOBILIZER ELECTRONIQUE "SESAMO"

- Ce système particulier d'antivol fonctionne avec une clé spéciale, munie de transponder. Quand la clé est introduite dans le groupe commutateur, elle envoie un code (choisi entre 4 milliards de combinaisons) au commutateur d'allumage, qui le déchiffre et, si reconnu, permet la mise en marche du scooter.
- En éloignant la clé du commutateur d'allumage, le système fonctionne automatiquement. Chaque série de clés est unique et différente des autres.
- Le système immobilizer fonctionne même avec la batterie déchargée; en effet il est suffisant actionner la pédale de démarrage (kick starter), en faisant faire quelques tours au volant, qui fournira l'énergie nécessaire pour alimenter le système.
- Pour minimiser la consommation d'énergie, l'antivol a aussi la fonction **AUTOSLEEP** qui permet de couper le clignotement du témoin après 33 hrs. dès que le moteur a été arrêté, en gardant en même temps la fonction de l'antivol.

ELECTRONIC IMMOBILIZER "SESAMO"

- A special key commands this anti-theft device, provided with a transponder, and when inserted in the ignition switch, sends off a code (chosen among 4 thousand million combinations) to the ignition unit, which is able to decode it and, if recognised, start the scooter.
- When the key is removed from the ignition switch the device automatically turns off.
- The immobilizer continues to function, even if the battery is run-down. It is enough to use the kick starter, to give a couple of turns to the flywheel, which will supply enough energy to feed the device.
- To minimise energy consumption, this anti-theft device features an **AUTOSLEEP** function, which turns the LED flasher off, after 33 hours from when the motor was last turned off, but keeps the anti-theft device in function.

SISTEMA ELECTRÓNICO ANTIRROBO (IMMOBILIZER) "SESAMO"

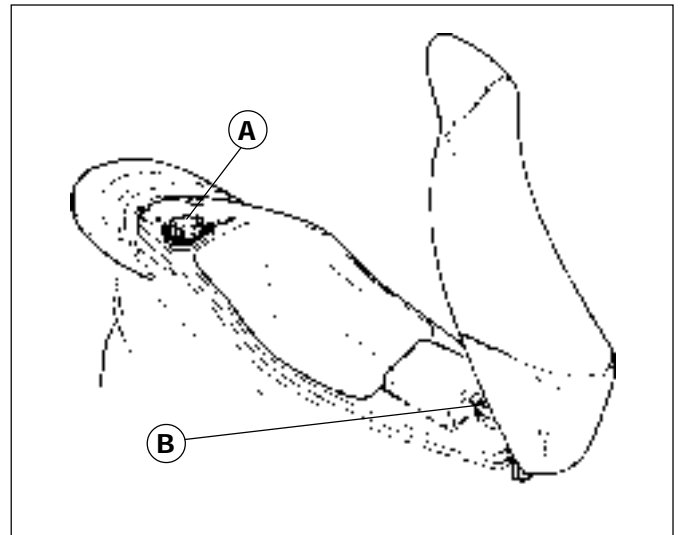
- *Una llave especial hace posible el funcionamiento de este dispositivo antirrobo, provista de transponder, que introducida en el bloque de arranque envía un código (elegido entre 4 mil millones de combinaciones) a la central de encendido en condiciones de descifrarlo y, si reconocido, permite el encendido del vehículo de motor "Scooter".*
- *Alejando la llave del conmutador de arranque el sistema automáticamente entra en funcionamiento. Cada una de las serie de llaves resulta ser diferente de cualquier otra.*
- *El sistema "immobilizer" funciona también con la batería descargada: de hecho es suficiente accionar el pedal de arranque (kick starter) para hacer cumplir al volante algunas vueltas y suministrar así la energía necesaria a la alimentación del sistema.*
- *Para limitar al mínimo el consumo de energía, el dispositivo antirrobo posee la función de AUTOSLEEP que interrumpe el centelleo del led después de 33 horas desde la detención del motor, manteniendo la función de antirrobo.*

ACCESSO AI SERBATOI

- I serbatoi carburante (A) e olio miscelatore (B) sono accessibili ribaltando in avanti la sella, dopo averla sbloccata con la chiave d'accensione.



Prestare attenzione a non invertire gli eventuali rifornimenti.



F. 7

ZUGRIFF AUF DIE TANKS

- Auf den Benzintank (A) sowie auf den Mischeröltank (B) erhält man Zugriff, indem der Sitz nach vorn gekippt wird, nachdem dieser zuvor mit dem Zündschlüssel entriegelt wurde.



Achten Sie deshalb darauf, die Nachfüllflüssigkeiten nicht zu verwechseln.

ACCESS TO FUEL TANK AND OIL RESERVOIR

- Unlock saddle by means of the ignition key and tip forward for access to the fuel tank (A) and oil reservoir (B).



Take utmost attention not to mistake them when refuelling or topping up.

ACCES AUX RESERVOIRS

- Il est possible d'accéder aux réservoirs de carburant (A) et de l'huile de mélange (B) en basculant la selle en avant, après l'avoir débloquée avec la clé de contact.



Veiller à ne pas faire les pleins à l'inverse.

ACCESO A LOS TANQUES

- Se puede acceder a los tanques carburante (A) y aceite de mezcla (B) inclinando hacia delante el sillín, después de haberlo desbloqueado con la llave de encendido.



Poner mucha atención a no invertir el eventual abastecimiento de carburante o aceite.

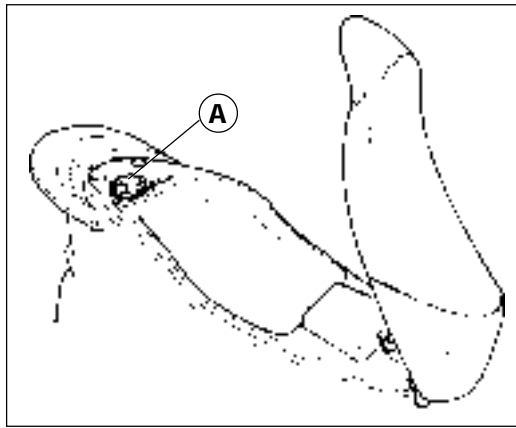
**A - SERBATOIO CARBURANTE**

- Tappo a vite
- Utilizzare: **benzina super**



- Utilizzare: **benzina senza piombo.**

Nota: il rubinetto del serbatoio è del tipo a depressione e non richiede alcun intervento manuale.



F. 8

A - BENZINTANK

- Schraubdeckel
- Verwenden Sie: **Superbenzin**



- Verwenden Sie: **Bleifreies Benzin.**

Hinweis: Der Benzinhahn funktioniert nach dem Unterdruckprinzip und erfordert keinerlei Eingriff von Hand.

Rimuovere e pulire immediatamente eventuali fuoriuscite di carburante, provocate durante il rifornimento.



Entfernen Sie eventuell beim Tanken ausgeflossenen Kraftstoff umgehend und nehmen Sie die entsprechende Säuberung vor.

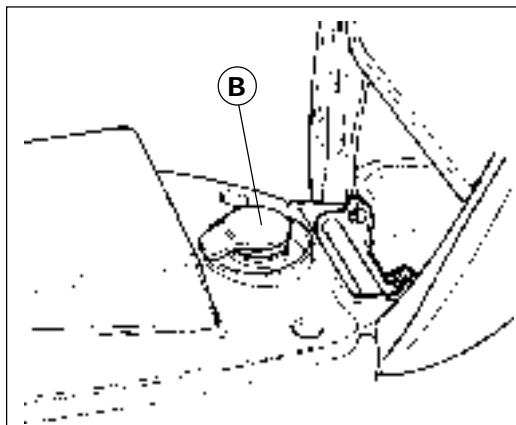
CAPACITÀ (litri)**FASSUNGSVERMÖGEN (liter)**

Capacità complessiva	Gesamtfassungsvermögen	7
Riserva	Reserve	3

B - SERBATOIO OLIO

- Tappo a pressione estraibile agendo sull'orecchietta laterale.

- Utilizzare olio:
Q8 DAILY SUPER oppure
Q8 CITY BIKE ULTRA



F. 9

B - ÖLTANK

- Druckverschlussdeckel, herausziehbar durch Einwirken auf die Seitennase.

- Verwenden Sie das folgende Öl:
Q8 DAILY SUPER oder
Q8 CITY BIKE ULTRA

- **Versare olio con cautela.**
- **Non miscelare olii di marche e/o caratteristiche diverse tra loro.**



- **Füllen Sie das Öl vorsichtig nach.**
- **Mischen Sie keine Öle verschiedener Marken und/oder Eigenschaften!**

CAPACITÀ (litri)**FASSUNGSVERMÖGEN (liter)**

Capacità complessiva	Gesamtfassungsvermögen	1,6
Riserva	Reserve	0,6

- Il serbatoio dell'olio è provvisto di un contatto elettrico che attiva la spia della riserva, posta sul cruscotto.

- *Der Öltank ist mit einem elektrischen Kontakt zur Aktivierung der Reserveanzeige auf dem Armaturenbrett ausgestattet.*

A - FUEL TANK

- Screw filler cap
- Refuel with **premium-grade petrol.**



- Refuel with **unleaded petrol.**

A - RESERVOIR DE CARBURANT

- *Bouchon à vis*
- *Utiliser: essence super*



- *Utiliser: essence sans plomb.*

A - TANQUE CARBURANTE

- Tapón de rosca
- Utilizar: **gasolina super**



- Utilizar: **gasolina sin plomo.**

Note: The fuel tank tap is of the push-type and does not require any manual operation.

Note: *Le robinet du réservoir est du type à dépression et ne nécessite aucune intervention manuelle.*

Nota: la llave del tanque es del tipo de depresión y no necesita ninguna intervención manual.



In case of spilling during refuelling, remove and clean immediately.



Eliminer et nettoyer aussitôt les éventuelles fuites de carburant se produisant pendant le plein.



Quitar y limpiar inmediatamente eventuales pérdidas de carburante si producidas durante el abastecimiento.

CAPACITY (litres)

CAPACITY (litres)	CAPACITE (litres)	CAPACIDAD (litros)	
Overall capacity	<i>Capacité totale</i>	Capacidad total	7
Reserve	<i>Réserve</i>	Reserva	3

B - OIL RESERVOIR

- Pressure cap removable by pressing on the side tab.

- Top up with:
Q8 DAILY SUPER or
Q8 CITY BIKE ULTRA oil.

B - RESERVOIR D'HUILE

- *Bouchon à pression que l'on extrait en agissant sur l'ailette latérale.*

- *Utiliser de l'huile:*
Q8 DAILY SUPER ou bien
Q8 CITY BIKE ULTRA

B - TANQUE DE ACEITE

- Tapón a presión extraíble actuando en el borde saliente lateral.

- Utilizar aceite:
Q8 DAILY SUPER o bien
Q8 CITY BIKE ULTRA



- Pour with care.
- Never mix oils of different makes or with different characteristics.



- *Verser l'huile avec précaution.*
- *Ne pas mélanger des huiles de marques et/ou de caractéristiques différentes entre elles.*



- Verter el aceite con precaución.
- No mezclar aceites de marcas y/o características distintas entre ellas.

CAPACITY (litres)

CAPACITY (litres)	CAPACITE (litres)	CAPACIDAD (litros)	
Overall capacity	<i>Capacité totale</i>	Capacidad total	1,6
Reserve	<i>Réserve</i>	Reserva	0,6

• The oil reservoir has an electric contact which turns the reserve light on the dashboard.

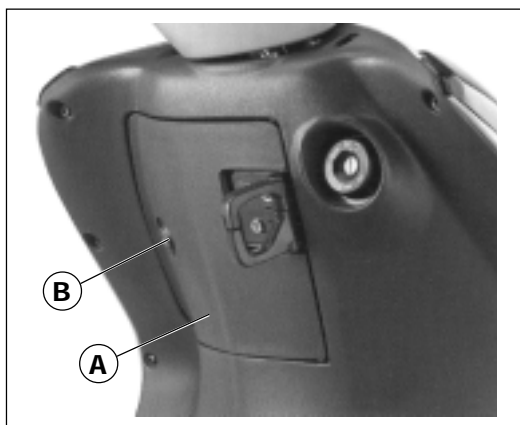
• *Le réservoir d'huile a un contact électronique qui active le témoin de la réserve sur le tableau de bord.*

• El tanque de aceite posee un contacto eléctrico que activa el indicador de reserva, colocado en el salpicadero.



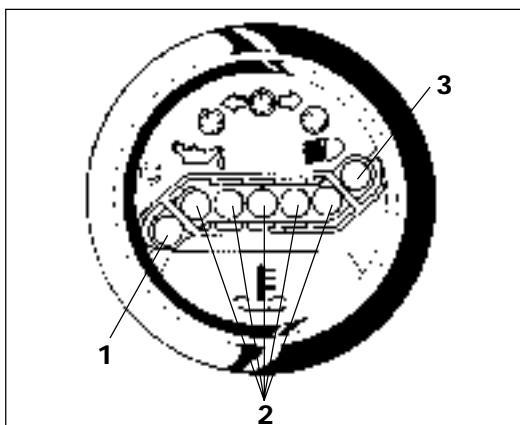
LIQUIDI DI RAFFREDDAMENTO

- Per accedere al vaso d' espansione del liquido di raffreddamento, aprire lo sportellino (A) dopo averne sbloccato la serratura (B), con la chiave d' avviamento.



F. 10

- Il vaso di espansione è provvisto di sensore, preposto alla segnalazione, mediante il **led arancio** (1 - F. 11), dell'eventuale livello insufficiente.
- Per i valori normali della temperatura di utilizzo restano accesi i **led verdi** (2 - F. 11).
- Nel caso la temperatura raggiunga valori troppo elevati, si illumina il **led rosso** (3 - F. 11).



F. 11

KÜHLFLÜSSIGKEIT

- Für den Zugriff auf das Expansionsgefäß der Kühlflüssigkeit den Deckel (A) öffnen nachdem dessen Schloß mit Hilfe (B) des Zündschlüssels entriegelt wurde.

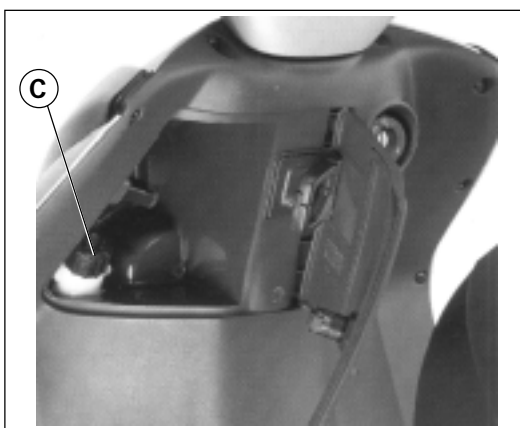
- Das Expansionsgefäß ist mit einem Sensor versehen, der gegebenenfalls über die **orangefarbene Led** (1 - ABB.11) auf den zu niedrigen Füllstand hinweist.
- Solange die Betriebstemperatur im normalen Bereich bleibt, leuchten die **grünen Leds** (2 - ABB.11).
- Sobald die Temperatur einen zu hohen Wert erreicht, leuchtet die **rote Led** (3 - ABB.11) auf.

RABBOCCO

- Prima di svitare il tappo (C - F. 12) del vaso di espansione, attendere il raffreddamento del motore.

- Utilizzare: **Q8 TOP FLUID**

- Nel caso la quantità di liquido (per raggiungere il livello ottimale) risulti superiore alla norma, oppure, vi sia la necessità di rabbocchi troppo frequenti, controllare scrupolosamente la tenuta di tutto l' impianto di raffreddamento.



F. 12

NACHFÜLLUNG

- Vor dem Aufschrauben des Verschlussdeckels (C - ABB. 12) des Expansionsgefäßes das Abkühlen des Motors abwarten.

- Verwenden Sie: **Q8 TOP FLUID**

- Falls die (zum Erreichen des optimalen Füllstands) erforderliche Flüssigkeitsmenge außergewöhnlich groß ist oder das Nachfüllen zu häufig notwendig ist, muß unbedingt eine Kontrolle auf Dichtigkeit des gesamten Kühlsystems vorgenommen werden.

COOLANT

- For access to the coolant expansion chamber, open door (A) after having unlocked (B) it with the ignition key.

- The expansion chamber is fitted with a sensor for signalling low level via the **orange-coloured led** (1 - F. 11).
- **Green LED** (2 - F. 11) on = temperature OK.
- **Red LED** (3 - F. 11) on = temperature too high.

TOPPING UP

- Wait for the engine to cool down before removing the expansion chamber cap (C - F. 12).

- Top up with **Q8 TOP FLUID** 

- If the amount of coolant required to top up to optimum level is greater than normal or if topping up has to be performed too frequently, check for proper seal of the entire cooling system.

LIQUIDE DE REFROIDISSEMENT

- *Pour accéder au vase d'expansion du liquide de refroidissement, ouvrir la porte (A) après avoir débloqué sa serrure (B) avec la clé de contact.*

- *Le vase d'expansion est doté d'un capteur signalant éventuellement un niveau insuffisant, au moyen d'un témoin orange (1 - F.11).*
- *Pour les valeurs normales de la température d'utilisation, les témoins verts restent allumés (2 - F. 11).*
- *Si la température atteint des valeurs trop élevées, le témoin rouge (3 - F. 11) s'allume.*

APPOINT

- *Avant de dévisser le bouchon (C - F. 12) du vase d'expansion, laisser refroidir le moteur.*

- *Utiliser: Q8 TOP FLUID* 

- *Si la quantité de liquide (pour atteindre le niveau optimal) est supérieure à celle normale ou s'il faut faire l'appoint trop souvent, contrôler scrupuleusement l'étanchéité de la totalité du circuit de refroidissement.*

LIQUIDO DE REFRIGERACIÓN

- Para acceder al depósito de expansión del líquido de refrigeración, abrir el postigo (A) después de haber desbloqueado la cerradura (B) con la llave de puesta en marcha.

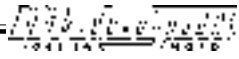
- El depósito de expansión posee un detector, que señala eventualmente un nivel insuficiente, a través de un **led naranja** (1 - F. 11).
- Para los valores normales de la temperatura de utilización, los **leds verdes** permanecen iluminados (2 - F. 11).
- Si la temperatura alcanza valores muy elevados el **led rojo** (3 - F. 11) se ilumina.

RESTAURACIÓN DE NIVEL

- Antes de desenroscar el tapón (C - F. 12) del depósito de expansión, esperar que el motor se haya enfriado.

- Utilizar: **Q8 TOP FLUID** 

- En caso de que la cantidad de líquido (para alcanzar un perfecto nivel) sea superior a lo normal, o en caso de que exista la necesidad de restauraciones de nivel demasiado frecuentes, controlar esmeradamente la hermeticidad de todo el circuito de refrigeración.

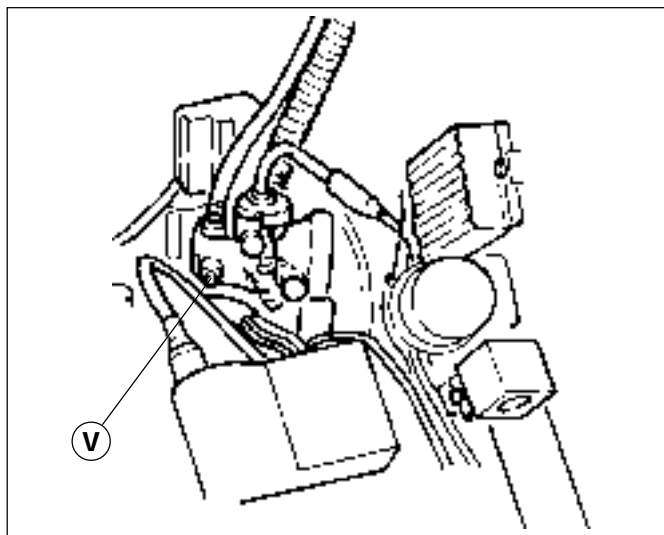


NOTE *HINWEIS* NOTES *NOTES* NOTAS

ACCELERATORE

REGOLAZIONE DEL MINIMO

- Per accedere al carburatore occorre rimuovere il coperchio d'ispezione (vedi **S/C - P. 6**).
- Avviare il motore e scaldarlo fino alla temperatura di normale funzionamento.
- Per regolare il minimo, agire sulla vite (V):
 - in **senso orario**, i giri **aumentano**.
 - in **senso antiorario**, i giri **diminuiscono**.
- Il regime ottimale del motore è di **1.600 - 1.800** giri, e sarà verificato collegando un contagiri elettronico al cavo candela.
- Aprire e richiudere più volte l'acceleratore per verificare la stabilità del regime minimo.



F. 1

BESCHLEUNIGER

EINSTELLUNG DER LEERLAUFDREHZAHL

- Für den Zugriff auf den Vergaser den Inspektionsdeckel anheben (siehe **S/C - S. 6**).
- Starten Sie den Motor und lassen Sie ihn solange warmlaufen, bis die normale Betriebstemperatur erreicht worden ist.
- Zur Einstellung der Leerlaufwerte die Schrauben (V) verstellen:
 - Durch Drehen **im Uhrzeigersinn** wird die Drehzahl **erhöht**.
 - Durch Drehen **im Gegenuhrzeigersinn** wird die Drehzahl **vermindert**.
- Die optimale Drehzahl des Motors liegt bei **1.600 - 1.800** Umdrehungen. Zur Kontrolle der Drehzahl wird ein elektronischer Drehzahlmesser mit dem Zündkerzenkabel verbunden.
- Öffnen und schließen Sie den Beschleuniger mehrmals, um die Stabilität der Leerlaufdrehzahl zu überprüfen.

ACCELERATOR

IDLE TUNING

- For access to the carburettor, remove the inspection cover (see **S/C - P. 6**).
- Start up the engine and allow it to run until normal running temperature is reached.
- For idle adjustment, turn screw (V):
 - **clockwise to increase** revolutions, or
 - **counterclockwise to reduce** revolutions.
- Optimum setting is **1.600 - 1.800** revs. Check by connecting an electronic revolution counter to the spark plug cable.
- Open and close accelerator several times to check that idle running is stable.

ACCELERATEUR

REGLAGE DU RALENTI

- Pour accéder au carburateur, enlever le couvercle d'inspection (voir **S/C - P. 6**).
- Mettre le moteur en route et le faire chauffer jusqu'à la température normale de fonctionnement.
- Pour régler le ralenti, agir sur la vis (V):
 - dans le **sens des aiguilles d'une montre**, le nombre de tours **augmente**.
 - dans le **sens inverse des aiguilles d'une montre**, le nombre de tours **diminue**.
- Le régime optimal du moteur est **1.600 - 1.800** tours, que l'on contrôlera en reliant un compte-tours électronique au câble de la bougie.
- Ouvrir et refermer plusieurs fois l'accélérateur pour vérifier la stabilité du régime minimum.

ACELERADOR

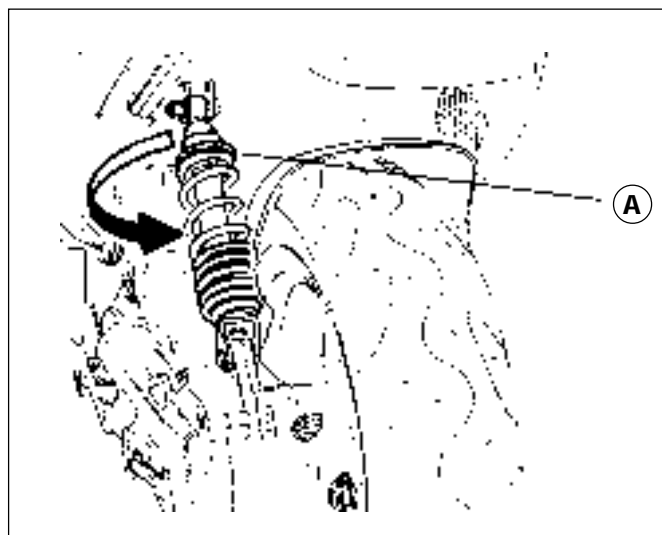
REGULACIÓN DEL MÍNIMO

- Para acceder al carburador es necesario quitar la tapa de inspección (véase **S/C - P. 6**).
- Poner en marcha el motor y calentarlo hasta la temperatura de funcionamiento normal.
- Para regular el mínimo, actuar en el tornillo (V):
 - en **sentido horario**, las revoluciones **aumentan**.
 - en **sentido antihorario**, las revoluciones **disminuyen**.
- El régimen optimal del motor es de **1.600 - 1.800** revoluciones que se pueden comprobar conectando un cuentarrevoluciones electrónico al cable de la bujía.
- Abrir y volver a cerrar varias veces el acelerador para verificar la estabilidad del régimen mínimo.

AMMORTIZZATORE POSTERIORE

REGOLAZIONE

- L'ammortizzatore può essere regolato agendo sul precarico della molla.
- Ruotando la ghiera (A) in senso antiorario si **aumenta** il precarico della molla.



F. 2

HINTERER STOSSDÄMFER

EINSTELLUNG

- Der Stoßdämpfer wird durch Einwirken auf die Federvorspannung reguliert.
- Durch Drehen des Stellrings (A) im Gegenuhrzeigersinn erreicht man eine **Erhöhung** der Federvorspannung.

REAR SHOCK ABSORBER

TUNING

- Adjust spring preload for optimum shock absorber setting.
- Turn ring nut (A) counterclockwise to **increase** spring preload.

AMORTISSEUR ARRIERE

REGLAGE

- L'amortisseur peut être réglé en agissant sur la précontrainte du ressort.
- En tournant la bague (A) dans le sens inverse des aiguilles d'une montre, on **augmente** la précontrainte du ressort.

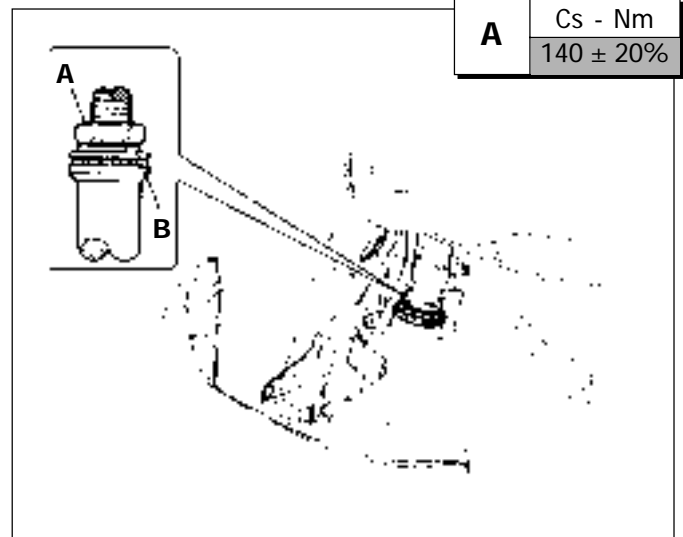
AMORTIGUADOR POSTERIOR

REGULACIÓN

- El amortiguador puede ser regulado actuando en la pretensión del resorte.
- Girando el casquillo (A) en sentido antihorario se **aumenta** la pretensión del resorte.

CONTROLLO STERZO

- **Per accedere** al gruppo di regolazione dello sterzo occorre aprire parzialmente lo scudo anteriore (S/C - P. 6).
- **La regolazione del gioco** dello sterzo avviene allentando il dado (A) e intervenendo sul dado (B) per recuperare il gioco.
- A regolazione effettuata, serrare il dado (A).



F. 3

KONTROLLE DER LENKUNG

- **Für den Zugriff** auf die Gruppe zur Regelung der Lenkung muß der Vorderschutzschild (S/C - S. 6) teilweise geöffnet werden.
- **Die Regelung des Spiels** der Lenkung erfolgt durch Lockern der Mutter (A) und Verstellen der Mutter (B) zur Neueinstellung des Spiels.
- Nach Durchführung der Regelung die Mutter (A) festdrehen.

STEERING ADJUSTMENT

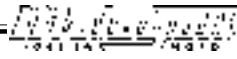
- **For access** to steering adjuster, partially open the front shield (S/C - P. 6).
- **Adjust steering clearance** by loosening nut (A) and acting on nut (B).
- Upon adjustment having been made, tighten nut (A).

CONTROLE DE LA DIRECTION

- **Pour accéder** au groupe de réglage de la direction, ouvrir partiellement l'écran avant (S/C - P. 6).
- **Le réglage du jeu** de la direction s'effectue en desserrant l'écrou (A) et en intervenant sur l'écrou (B) pour rattraper le jeu.
- Une fois le réglage effectué, serrer l'écrou (A).

CONTROL DE LA DIRECCIÓN

- **Para acceder** al grupo de regulación de la dirección es necesario abrir parcialmente el escudo delantero (S/C - P. 6).
- **El reglaje del juego** de la dirección se lleva a cabo aflojando la tuerca (A) y actuando en la tuerca (B) para recuperar el juego.
- Una vez completado el reglaje, apretar la tuerca (A).



NOTE *HINWEIS* NOTES *NOTES* NOTAS

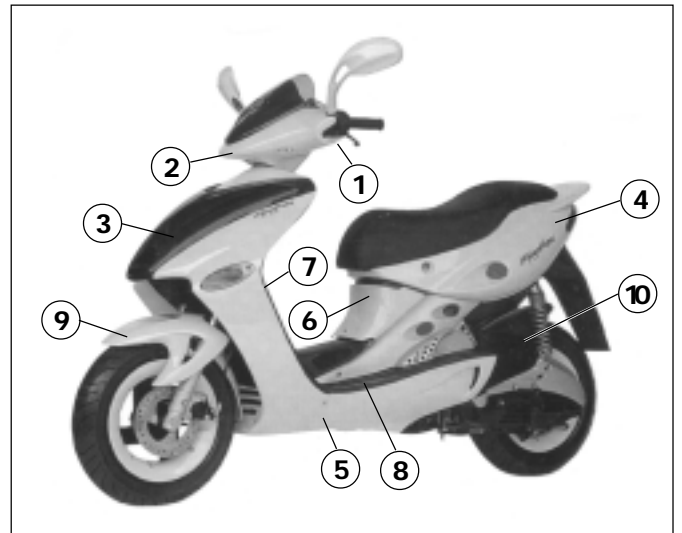
A series of horizontal dotted lines for writing notes.

CARROZZERIA

COMPOSIZIONE DELLE CARENATURE

• La carrozzeria dello scooter è composta da varie carenature in materiale plastico:

- 1) Coprimanubrio posteriore
- 2) Coprimanubrio anteriore
- 3) Scudo anteriore
- 4) Carenatura posteriore
- 5) Puntone
- 6) Coperchio d' ispezione
- 7) Paragambe
- 8) Pedana
- 9) Parafango anteriore
- 10) Copriruota posteriore



F. 1

KAROSSERIE

ZUSAMMENSETZUNG DER VERKLEIDUNGEN

• Die Karosserie des Motorrollers setzt sich aus verschiedenen in Kunststoff ausgeführten Verkleidungen zusammen:

- 1) Hinterer Lenkerschutz
- 2) Vorderer Lenkerschutz
- 3) Vorderschutzschild
- 4) Hintere Verkleidung
- 5) Strebe
- 6) Inspektionsdeckel
- 7) Beinschutz
- 8) Trittbrett
- 9) Vorderschutzblech
- 10) Hintere Radabdeckung

BODY

FAIRING COMPONENTS

• The body of the motor-bike is made up of various fairing parts in plastic material:

- 1) Rear handlebar cover
- 2) Front handlebar cover
- 3) Front shield
- 4) Rear fairing
- 5) Kickstand
- 6) Inspection cover
- 7) Leg-guard
- 8) Footboard
- 9) Front fender
- 10) Rear wheel cover

CARROSSERIE

COMPOSITION DES CARENAGES

• La carrosserie du scooter se compose de différents carénages en matière plastique:

- 1) Protège-guidon arrière
- 2) Protège-guidon avant
- 3) Ecran avant
- 4) Carénage arrière
- 5) Etrésillon
- 6) Couvercle d'inspection
- 7) Protège-jambes
- 8) Tapis
- 9) Garde-boue avant
- 10) Garde-boue arrière

CARROCERÍA

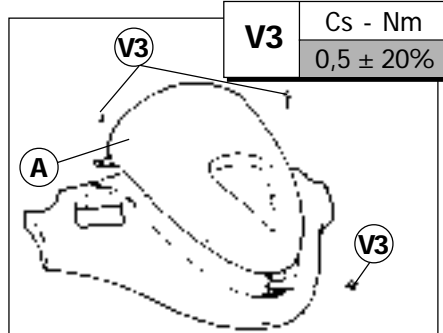
COMPOSICIÓN DE LOS CARENADOS

• La carrocería del scooter está compuesta por distintos carenados de material plástico:

- 1) Cubremanillar posterior
- 2) Cubremanillar delantero
- 3) Escudo delantero
- 4) Carenado posterior
- 5) Perfil lateral carenado
- 6) Tapa de inspección
- 7) Guardapiés
- 8) Estribo
- 9) Guardabarros delantero
- 10) Cubrerrueda posterior

RIMOZIONE CARENATURE COPRIMANUBRIO ANTERIORE E CRUSCOTTO

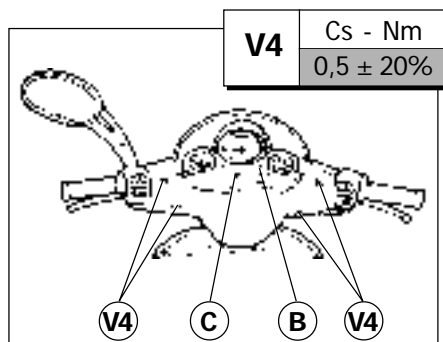
- Rimuovere il cupolino in plexiglass (A) agendo sulle viti (V3).



F. 2

- Rimuovere le viti (a testa esagonale) (V4).
- Estrarre il coprimanubrio anteriore.

⚠ *Il portastrumenti (B) è inserito ad incastro tra i due coprimanubri. Controllare con attenzione nella fase di smontaggio e di montaggio del coprimanubrio che il cruscotto si inserisca correttamente nella propria sede.*

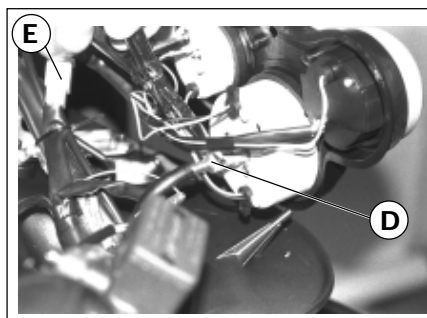


F. 3

Versione SESAMO

In questa versione fare attenzione al cablaggio dei led (C).

- Con l'ausilio di una pinza allentare la ghiera (D) del cavo di trasmissione contachilometri.
- Liberare il cavo di trasmissione, dalla sede, nel contachilometri.
- Scollegare il cablaggio principale (E).
- Rimuovere il gruppo cruscotto.



F. 4

Nota: per rimuovere gli strumenti del cruscotto è necessario togliere la cornice superiore, agendo sulle due viti poste nella parte inferiore del gruppo cruscotto.

RIMOZIONE CONTACHILOMETRI E INDICATORE BENZINA

- Per accedere al contachilometri e indicatore benzina è necessario rimuovere il coprimanubrio superiore (vedi F. 3 - 4), quindi premere con due dita, sulla parte posteriore del corpo contachilometri, fino a farlo fuoriuscire dalla sua sede.
- Per l'indicatore benzina procedere come appena descritto.



F. 4/A

ABMONTIEREN DER VERKLEIDUNGEN

LENKERSCHUTZ VORNE UND ARMATURENBRETT

- Entfernen Sie die Plexiglasskappe (A), indem Sie die Schrauben (V3) lockern.

- Drehen Sie die (Sechskant-) Schrauben (V4) ab.
- Ziehen Sie die vordere Lenkerabdeckung ab.

⚠ *Das Instrumentenpanel (B) rastet beim Einsetzen zwischen den beiden Lenkerabdeckungen ein. Achten Sie beim Aus- und Einbau der Lenkerabdeckung unbedingt darauf, daß das Armaturenbrett korrekt in seinen Sitz gefügt wird.*

Version SESAMO

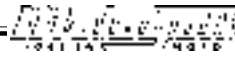
Achten Sie bei dieser Version auf die Verkabelung der Led (C).

- Lösen Sie mit Hilfe einer Zange den Befestigungsring (D) des Kilometerzähler-Transmissionskabels.
- Entfernen Sie das Transmissionskabel aus seinem Sitz im Kilometerzähler.
- Trennen Sie die Hauptverkabelung (E) ab.
- Montieren Sie Armaturenbrett-Gruppe ab.

Hinweis: Zum Abmontieren der Instrumente des Armaturenbretts muß der obere Rahmen entfernt werden. Lösen Sie dazu die beiden im unteren Teil des Armaturenbretts sitzenden Schrauben.

ABMONTIEREN DES KILOMETERZÄHLERS UND DER BENZINANZEIGE

- Für den Zugriff auf den Kilometerzähler und die Benzinanzeige muß die obere Lenkerabdeckung (siehe Abb. 3 - 4) abgenommen werden. Drücken Sie anschließend mit zwei Fingern auf den hinteren Teil des Kilometerzählergehäuses, bis dieses aus seinem Sitz tritt.
- Verfahren Sie auf dieselbe Weise für die Benzinanzeige.




FAIRING REMOVAL

FRONT HANDLEBAR COVER AND DASHBOARD

- Remove the plexiglass shield (A), by loosening the screws (V3).

- Loosen the hexagonal head screws (V4).
- Remove the front handlebar cover.

 **The dashborad (B) is fitted between the two handlebar covers. When disassembling and reassembling the handlebar cover, make sure that the dashboard has been fitted correctly.**

SESAMO Model

For this model, pay special attention to the led wiring (C).

- With the help of a pair of pliers, loosen the odometer transmission cable nut (D).
- In the odometer, take the transmission out of its seat.
- Disconnect the main wiring (E).
- Remove the dashboard unit.

Note: to remove the dashboard instruments, first take the upper frame off, by loosening the two screws under the dashboard unit.

ODOMETER AND FUEL LEVEL GAUGE REMOVAL


- To reach the odometer and fuel level gauge first remove the upper handlebar cover (see F. 3 - 4), then press with two fingers, on the upper part of the odometer, until it comes out of its seat.
- Follow the same steps as mentioned above for the fuel level gauge removal.

DEPOSE DES CARENAGES

PROTEGE-GUIDON AVANT ET TABLEAU DE BORD

- *Dévisser les vis (V3) pour déposer l'écran en plexiglas (A).*

- *Dévisser les vis (V3) (à tête hexagonale).*
- *Extraire le protège-guidon avant.*

 **Le tableau de bord (B) se trouve entre les deux protège-guidons. Pendant le démontage et le remontage du protège-guidon, contrôler avec attention que le tableau de bord soit correctement introduit dans son propre siège.**

Modèle SESAMO

Avec ce modèle, faire attention au câblage des témoins (C).

- *Avec l'aide d'une pince, desserrer le collier (D) du câble de transmission du comptekilomètres.*
- *Dégager le câble de transmission du siège, dans le comptekilomètres.*
- *Débrancher le câblage principal (E).*
- *Déposer le tableau de bord.*

Note: pour déposer les instruments du tableau de bord, il faut démonter la corniche supérieure, en dévissant les deux vis dans la partie inférieure du tableau de bord.

DEPOSE COMPTEKILOMETRES ET INDICATEUR NIVEAU D'ESSENCE


- *Pour accéder au comptekilomètres et à l'indicateur niveau d'essence, il faut déposer le protège-guidon supérieure (voir F. 3 - 4), donc exercer une pression avec deux doigts à l'arrière du corps de comptekilomètres, jusqu'à l'enlever de son siège.*
- *Pour l'indicateur niveau d'essence, suivre les mêmes indications susmentionnées.*

REMOCIÓN CARENADOS

CUBREMANILLAR DELANTERO Y SALPICADERO

- Remove la cobertura pequeña de plexiglás (A) interviniendo en los tornillos (V3).

- Quitar los tornillos (de cabeza hexagonal) (V4).
- Quitar el cubremanillar delantero.

 **El portainstrumentos (B) está colocado a presión entre los dos cubremanillares. Controlar con atención, en la fase de desmontaje y de montaje del cubremanillar, que el salpicadero se introduzca correctamente en su alojamiento.**

Versión SESAMO

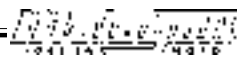
En esta versión prestar atención al cableado de los leds (C).

- Con la ayuda de una pinza aflojar el casquillo (D) del cable de transmisión cuentakilómetros.
- Librar el cable de transmisión, de su alojamiento, en el cuentakilómetros.
- Desconectar el cableado principal (E).
- Remover el grupo salpicadero.

Nota: para remover los instrumentos del salpicadero es necesario quitar el marco superior, interviniendo en los dos tornillos colocados en la parte inferior del grupo salpicadero.

REMOCIÓN DEL CUENTAKILÓMETROS E INDICADOR DE GASOLINA

- Para acceder al cuentakilómetros e indicador de gasolina es necesario remover el cubremanillar superior (véase F. 3 - 4), luego con dos dedos presionar, en la parte posterior del cuerpo cuentakilómetros, hasta sacarlo de su alojamiento.
- Para el indicador de gasolina proceder como descrito anteriormente.

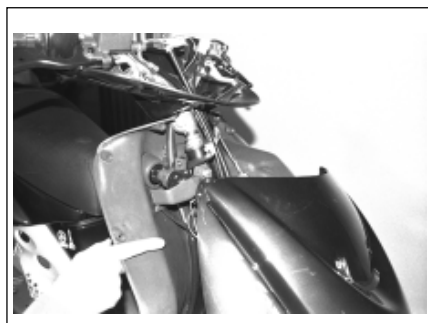


RIMOZIONE COMANDI AL MANUBRIO

- Per rimuovere i dispositivi dei comandi elettrici, posti sul manubrio, occorre aprire parzialmente lo scudo anteriore, per avere accesso al connettore del cablaggio (**S/C - P. 2**).
- Proteggere il parafango anteriore da eventuali graffi con un panno o nylon, quindi aprire lo scudo portandolo in appoggio sul parafango stesso.
- Scollegare i connettori dei cablaggi posti all'interno dello scudo.

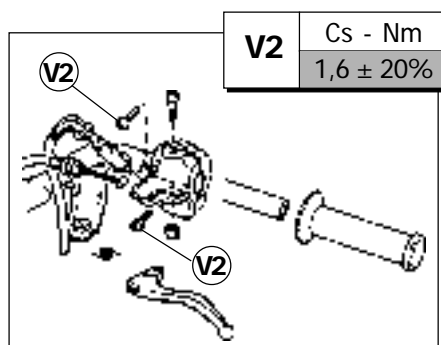


F. 5



F. 6

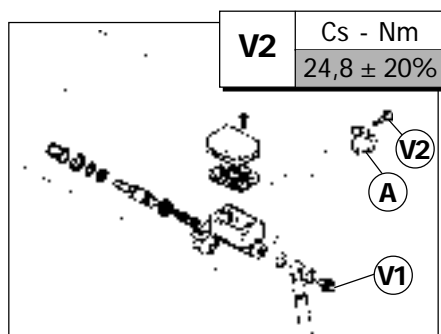
- Svitare le viti (V2) (M5 ad esagono incassato).



F. 7

RIMOZIONE POMPA FRENO A DISCO

- Svitare le viti V2 e rimuovere il cavallotto (A).
- Nota:** questo procedimento è valido sia per il freno a disco anteriore che per quello posteriore (optional).
Nell'eventuale sostituzione della trasmissione idraulica, il valore di serraggio della vite raccordo V1 è di 28 ± 15 Nm.



F. 8

ABMONTIERENDERBEDIENUNGSELEMENTE AM LENKER

- Für das Abmontieren der elektrischen Bedienelemente auf dem Lenker muß der Vorderschutzschild teilweise entfernt werden, um Zugang zum Anschluß der Verkabelung (**S/C - S. 2**) zu erhalten.
- Schützen Sie das Vorderschutzblech unter Verwendung eines Tuchs oder von Plastikfolie vor möglichen Kratzern und öffnen Sie schließlich das Vorderschutzschild, wobei Sie dieses auf dem Schutzblech abstützen.
- Trennen Sie die Anschlüsse der Verkabelungen im Innern der Vorderschutzschilde ab.

- Lösen Sie die (M5 Innensechskant-) Schrauben (V2).

DEMONTAGE DER SCHEIBENBREMSENPUMPE

- Schrauben V2 ausdrehen und Bügelbolzen (A) entfernen.
- Anmerkung:** Das Vorgehen gilt sowohl für die vordere als für die hintere, optionale Scheibenbremse.
Für die eventuelle Auswechslung des Hydraulikgetriebes: Der Anzugswert der Verbindungsschraube V1 beträgt 28 ± 15 Nm.

REMOVAL OF HANDLE-BAR-MOUNTED CONTROLS

- Partially open the front shield to gain access to the wiring connector (S/C - P. 2).
- Cover the front fender with a cloth or sheet of nylon to protect it from scratching. Open the shield and lean it on the fender itself.
- Disconnect the wiring connectors located inside.

DEPOSE DES COMMANDES AU GUIDON

- *Pour déposer les dispositifs des commandes électriques situées sur le guidon, ouvrir partiellement l'écran avant pour accéder au connecteur du câblage (S/C - P. 2).*
- *Protéger le garde-boue avant des rayures éventuelles avec un chiffon ou un film nylon puis ouvrir l'écran en le mettant en appui sur le garde-boue.*
- *Débrancher les connecteurs des câblages situés à l'intérieur de l'écran.*

REMOCIÓN DE LOS MANDOS DEL MANILLAR

- Para quitar los dispositivos de los mandos eléctricos, colocados en el manillar, es necesario abrir parcialmente el escudo delantero, para tener acceso al conector del cableado (S/C - P. 2).
- Proteger el guardabarro delantero de eventuales arañazos, con un paño o nylon, después abrir el escudo apoyándolo sobre el mismo guardabarro.
- Desconectar los conectores de los cableados situados en el interior del escudo.

- Loosen the M5 socket head screws (V2).

- *Déviser les vis (V2) (M5 hexacaves).*

- Destornillar los tornillos (V2) (M5 Allen)

DISC BRAKE PUMP REMOVAL

- Unscrew screws V2 and remove the U bolt (A).

Note: this procedure is valid both for the front and rear disc brake (optional).

In case of the hydraulic transmission having to be replaced, tighten the fitting screw V1 to a torque of 28 ± 15 Nm.

DEPOSE DE LA POMPE DU FREIN A DISQUE

- *Dévisser les vis V2 et retirer le cavalier (A).*

Note: *ce procédé est valable aussi bien pour le frein à disque avant que pour le frein à disque arrière (en option).*

En cas de remplacement de la transmission hydraulique, la valeur de serrage de la vis de raccord V1 est égale à 28 ± 15 Nm.

QUITADO DE LA BOMBA DEL FRENO DE DISCO

- Destornillar los tornillos V2 y quitar el perno de U (A).

Nota: este procedimiento es válido tanto para el freno de disco delantero como el posterior (opcional).

En caso de que se sustituya la transmisión hidráulica, el valor de cierre del tornillo de racor V1 es igual a 28 ± 15 Nm.

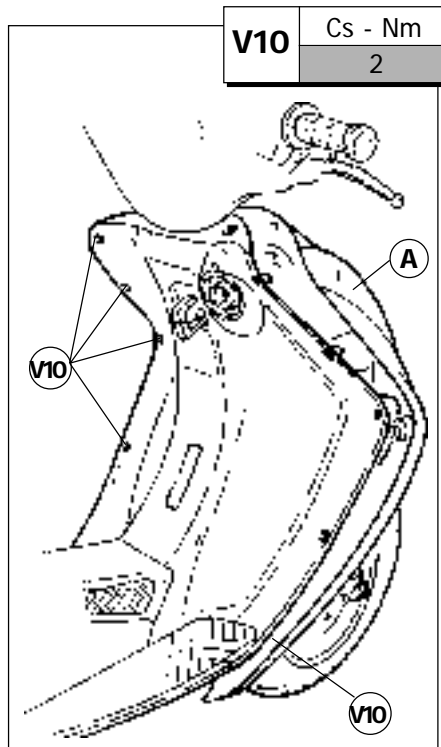
RIMOZIONE SCUDO ANTERIORE

Nota: per rimuovere lo scudo anteriore, occorre rimuovere prima: ruota anteriore (S/D - P. 2) e parafango (S/C - P. 6).

- Svitare le viti inferiori (V10) autofilettranti con testa a croce .

Nota: il plexiglass anteriore (A) rimane solidale allo scudo.

- Aprire lo scudo, disinnestare i connettori relativi al cablaggio del faro anteriore e degli indicatori di direzione.
- Estrarre lo scudo, con cautela, avendo cura di riporlo con la parte verniciata verso l'alto.



F. 9

ABMONTIEREN DES VORDERSCHUTZSCHILDES

Hinweis: Für das Abmontieren der Vorderschutzschild zunächst entfernen: Vorderrad (S/D - S. 2) und Schutzblech (S/C - S. 6).

- Lösen Sie die unteren selbstschneidenden Schrauben (V10) mit Kreuzschlitz.

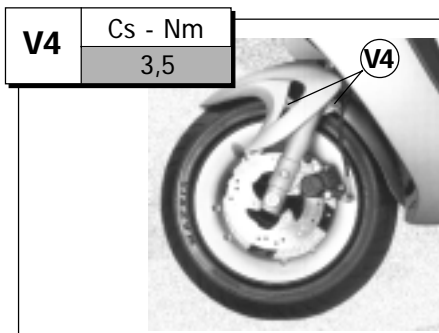
Hinweis: Das vordere Plexiglas (A) bleibt fest mit dem Schutzschild verbunden.

- Öffnen Sie den Schutzschild und stecken Sie die zur Verkabelung des Vorderscheinwerfers und des Richtungsanzeigers gehörenden Anschlüsse aus.
- Ziehen Sie den Schutzschild vorsichtig heraus. Achten Sie darauf, daß beim Wiedereinsetzen die lackierte Seite oben ist.

RIMOZIONE PARAFANGO ANTERIORE

- Svitare la ghiera inferiore del cavo di trasmissione contachilometri.
- Estrarre il cavo dal rinvio posto sul mozzo della ruota anteriore e sfilarlo dal cavallotto posto sul parafango.
- Svitare le viti (V4) (ad esagono incassato) .

Nota: le due viti (V4) anteriori trattenono il parafango tramite le filettature ricavate su orecchiette del foderò forcella, mentre le due viti (V4) posteriori lo fissano attraverso un dado che dovrà quindi essere trattenuto con una chiave di 10 mm.



F. 10

ABMONTIEREN DES VORDERSCHUTZBLECHES

- Schrauben Sie den unteren Befestigungsring des Kilometerzähler-Transmissionkabels auf.
- Ziehen Sie das Kabel von der Rückleitung auf der Vorderradnabe ab sowie anschließend aus der Bügelschraube auf dem Schutzblech.
- Lösen Sie die (Innensechskant-) Schrauben (V4) .

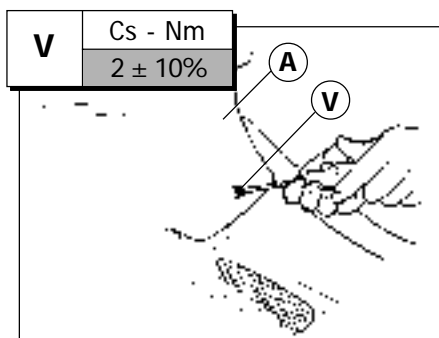


F. 11

Hinweis: Die beiden vorderen Schrauben (V4) halten das Schutzblech mittels der im Ansatz des Gabelfutters herausgearbeiteten Gewinde. Die beiden hinteren Schrauben (V4) befestigen das Schutzblech hingegen über eine Mutter, die folglich mit Hilfe eines 10er-Schlüssels gehalten werden muß.

RIMOZIONE COPERCHIO DI ISPEZIONE

- Svitare la vite (V) (autofilettrante con testa a croce) e rimuovere il coperchio (A).
- Prestare attenzione, nel rimontaggio, ad inserire correttamente le linguette di riferimento.
- La rimozione del coperchio di ispezione consente l'accesso ai seguenti componenti: carburatore, centralina elettronica, regolatore, relais, resistenza.



F. 12

ABMONTIEREN DES INSPEKTIONSDECKELS

- Lösen Sie die Schraube (V) (selbstschneidend mit Kreuzschlitz) und nehmen Sie das Abmontieren des Deckels (A) vor.
- Achten sie beim Wiedereinbau auf das korrekte Einsetzen der Bezugskeile.
- Das Abmontieren des Inspektionsdeckels ermöglicht den Zugriff auf die folgenden Komponenten: Vergaser, Elektronikzentrale, Regler, Relais, Widerstand.

FRONT SHIELD REMOVAL

Note: To remove the front shield, first remove the front wheel (S/D - P. 2) and fender (S/C - P. 6).

- Loosen the bottom self-tapping cross-slotted screws (V10)

Note: the front plexiglass (A) remains attached to the shield.

- Open the shield and disconnect the connectors of the headlight and direction indicators wiring.
- Slide out the shield taking care to place it down with the painted surface facing upwards.

FRONT FENDER REMOVAL

- Loosen the lower nut of the odometer transmission cable.
- Remove the cable from the gear, on the front wheel hub and slip it out of the holder on the fender.
- Loosen the socket head screws (V4) .

Note: the two front screws (V4) fasten the fender to the fork liner side tab thread, while the two rear screws (V4) fasten it through a nut which will have to be held with a 10 mm. wrench.

INSPECTION COVER REMOVAL

- Loosen the self-tapping cross slotted screw (V) and remove cover (A).
- When reassembling, make sure that the tabs are properly fitted in place.
- Removal of the inspection cover permits access to the following parts: carburettor, electronic unit, regulator, relays, resistor.

DEPOSE DE L'ECRAN AVANT

Note: pour déposer l'écran avant, retirer d'abord: la roue avant (S/D - P. 2) et le garde-boue (S/C - P. 6).

- Dévisser les vis inférieures (V10) autotaraudeuses à tête cruciforme .

Note: le plexiglas antérieur (A) reste attaché à l'écran.

- Ouvrir l'écran, désenfiler les connecteurs de câblage du phare avant et des indicateurs de direction,
- Extraire l'écran avec précaution en veillant à le remettre en place avec la partie peinte orientée vers le haut.

DEPOSE DU GARDE-BOUE AVANT

- Dévisser le collier inférieur du câble de transmission de comptekilomètres.
- Extraire le câble du renvoi qui se trouve sur le moyeu de la roue antérieure et extrait-le du port-câble sur le garde-boue.
- Dévisser les vis (V4) (hexacaves) .

Note: le garde-boue est retenu par deux vis (V4) antérieures qui sont vissées dans les ailettes latérales de la gaine de fourche, tandis que les deux vis (V4) arrière le fixent par un écrou, qui doit être retenu par une clé de 10 mm.

DEPOSE DU COUVERCLE D'INSPECTION

- Dévisser la vis (V) (autotaraudeuse à tête cruciforme) et déposer le couvercle (A).
- Lors de la repose, veiller à bien insérer les languettes de référence.
- La dépose du couvercle d'inspection permet d'accéder aux pièces suivantes: carburateur, boîtier électronique, régulateur, relais, résistance.

REMOCIÓN DEL ESCUDO DELANTERO

Nota: para quitar el escudo delantero, es necesario quitar primero: la rueda delantera (S/D - P. 2) y el guardabarros (S/C - P. 6).

- Aflojar los tornillos inferiores (V10) autorroscantes con cabeza cruciforme .

Nota: el plexiglás delantero (A) queda fijo al escudo.

- Abrir el escudo, desacoplar los conectores correspondientes al cableado del faro delantero y de los indicadores de dirección.
- Extraer el escudo, con precaución, poniendo atención a colocarlo nuevamente con la parte pintada hacia arriba.

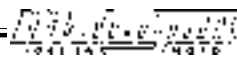
REMOCIÓN DEL GUARDA- BARRO DELANTERO

- Destornillar el casquillo inferior del cable de transmisión cuentakilómetros.
- Extraer el cable del reenvío colocado en el cubo de la rueda delantera y extraerlo del perno en U colocado en el guardabarros.
- Destornillar los tornillos (V4) (Allen) .

Nota: los dos tornillos (V4) anteriores sujetan el guardabarros mediante filetes obtenidos en el resalte de la funda de la horquilla, mientras los dos tornillos (V4) posteriores lo fijan a través de una tuerca que deberá ser sujeta con una llave de 10 mm.

REMOCIÓN DE LA TAPA DE INSPECCIÓN


- Aflojar el tornillo (V) (autorroscante con cabeza cruciforme) y quitar la tapa (A).
- Prestar atención, en el reensamblaje, a introducir correctamente las lengüetas de referencia.
- La remoción de la tapa de inspección permite el acceso a los siguientes componentes: carburador, central electrónica, regulador, relés, resistencia.



RIMOZIONE VANO CASCO

Nota: questa operazione si rende indispensabile per poter rimuovere la carenatura posteriore.

- Rimuovere il coperchio batteria (A).
- Scollegare il gruppo portafusibile dal relativo cablaggio.
- Scollegare e rimuovere la batteria, con cautela, senza inclinarla troppo.
- Svitare le viti superiori (V4) con taglio a croce.
- Svitare le viti poste nel fondo del vano batteria (V2) (M6 a testa esagonale).
- Rimuovere il tappo dell'olio (B) e la relativa protezione antigoccia (C).
- Rimuovere il tappo del carburante (D) e la relativa protezione antigoccia (E), sfilando contemporaneamente l'annesso tubetto di sfiato (F).
- Estrarre il vano portacasco (G) comprensivo di sella.


 **Proteggere i bocchettoni dei serbatoi con carta, panno o spugna, in modo tale che oggetti estranei non possano cadere all'interno dei serbatoi stessi.**

Nota: rimontare sempre le protezioni antigoccia ed i tubetti di sfiato carburante e batteria.

ABMONTIEREN DES HELMFACHES

Hinweis: Dieser Schritt ist dann unbedingt erforderlich, wenn die hintere Verkleidung abgenommen werden soll.

- Nehmen Sie den Batteriedeckel (A) ab.
- Trennen Sie die Schmelzsicherungshaltergruppe von der zugehörigen Verkabelung.
- Trennen Sie die Batterie ab und entfernen Sie diese. Gehen Sie dabei sehr vorsichtig um und neigen Sie die Batterie möglichst wenig.
- Lösen Sie die oberen Kreuzschlitzschrauben (V4).
- Lösen Sie die am Boden des Batteriefaches sitzenden (M6 Sechskant-) Schrauben (V2).
- Nehmen Sie den Ölstopfen (B) und den zugehörigen Tropfschutz C ab.
- Nehmen Sie den Vergaserstößel (D) und den zugehörigen Tropfschutz E ab. Ziehen Sie gleichzeitig das angebundene Entlüftungsröhrchen (F) ab.
- Ziehen Sie nunmehr das Helmaufnahmefach (G) samt Sitz heraus.

 **Decken Sie die Tankeinla-Bstutzen mit Papier, Tuch oder einem Schwamm ab, so daß keine Fremdkörper ins Innere der Tanks gelangen können.**

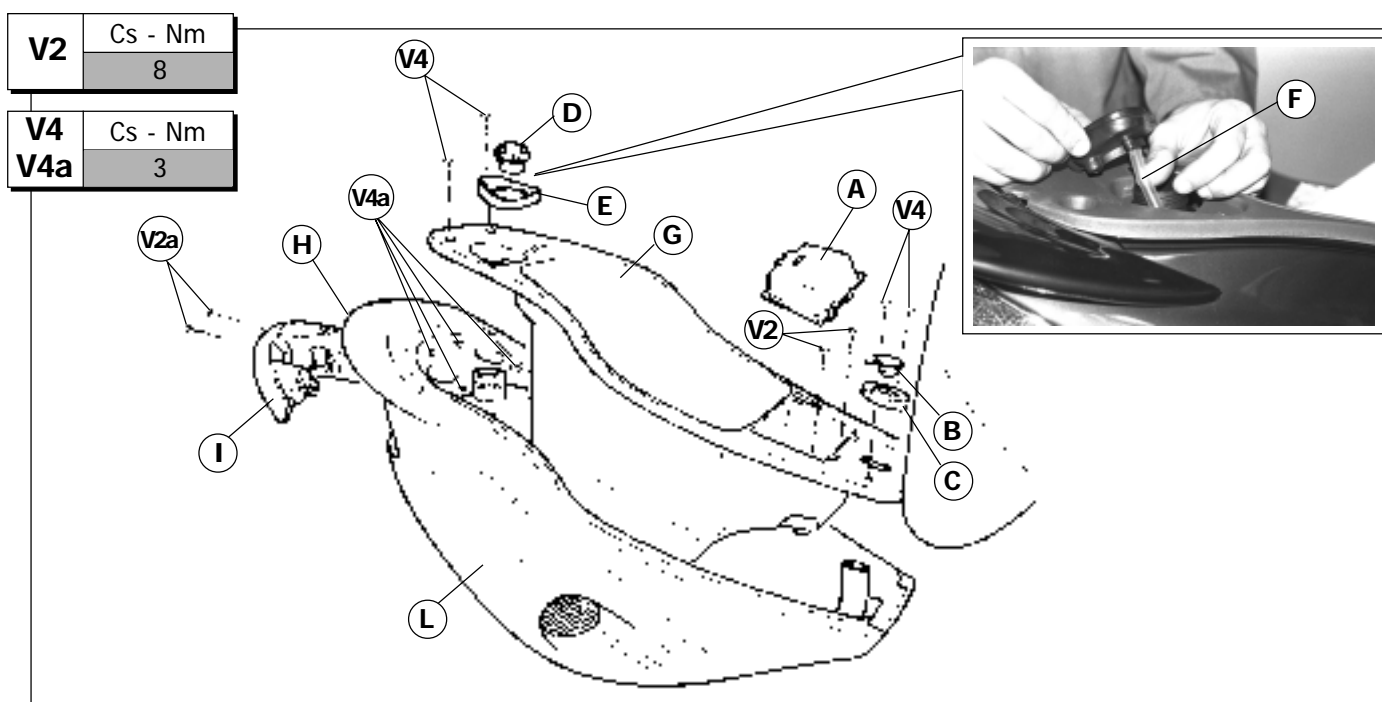
Hinweis: Bauen Sie die Tropfschutzelemente sowie die Kraftstoff- und Batterientlüftungsröhrchen stets wieder ein.

RIMOZIONE CARENATURA POSTERIORE

- Svitare le viti (V4a) con testa a croce, che fissano lo spoiler posteriore (H).
- Rimuovere lo spoiler posteriore.
- Svitare le viti (V2a) che fissano il fanalino posteriore (I).
- Scollegare i connettori dei portalamпада e rimuovere il fanalino posteriore.
- Divaricare con cautela la carenatura posteriore (L) e sfilarla verso l'alto.

ABMONTIERENDER HINTEREN VERKLEIDUNG

- Lösen Sie die Kreuzschlitzschrauben (V4a) zur Befestigung des Heckspoilers (H).
- Nehmen Sie den Heckspoiler ab.
- Lösen Sie die Schrauben (V2a) zur Befestigung des Rücklichtes (I).
- Trennen Sie die Anschlüsse der Lampenhalterung ab und entfernen Sie das Rücklicht.
- Weiten Sie die hintere Verkleidung (L) vorsichtig und ziehen Sie diese nach oben ab.



HELMET COMPARTMENT REMOVAL

Note: this operation is indispensable to allow rear fairing removal.

- Remove the battery cover (A).
- Disconnect the fuse holder from its wiring.
- Disconnect and remove the battery carefully and without tilting it.
- Loosen the upper cross slotted screws (V4).
- Loosen the M6 socket head screws (V2), at the bottom of the battery compartment.
- Remove the reservoir cap (B) and the antidrip protection (C).
- Remove the tank cap (D) and the antidrip protection (E), simultaneously slip out the breather tube (F).
- Take the helmet compartment out (G), along with the saddle.

Cover the tank and reservoir inlets with a piece of paper, cloth or a sponge so as to prevent foreign matter from falling in.

Note: always remember to reassemble the antidrip protection and the fuel and battery breather tubes.

REAR FAIRING REMOVAL

- Loosen the cross slotted screws (V4a), which hold the rear spoiler (H).
- Remove the rear spoiler.
- Loosen the screws (V2a), which fasten the taillight (I).
- Disconnect the bulb socket connectors and remove the taillight.
- Carefully pull the rear fairing off (L) and pull it upwards.

DEPOSE LOGEMENT PORTE-CASQUE

Note: cette opération est indispensable pour pouvoir déposer le carenage arrière.

- Déposer le couvercle de la batterie (A).
- Débrancher le câblage du porte-fusible.
- Débrancher et déposer la batterie, avec attention et sans la trop incliner.
- Dévisser les vis supérieures (V4) à tête cruciforme.
- Dévisser les vis (V2) (M6 à tête hexagonale) qui se trouve au fond du logement de la batterie.
- Déposer le bouchon du réservoir d'huile (B) et la protection anti-goutte (C).
- Déposer le bouchon du réservoir de carburant (D) et la protection anti-goutte (E), en extrayant en même temps la tube d'évent (F).
- Extraire le logement porte-casque (G) avec la selle.

Protéger les goulots des réservoirs avec du papier, un chiffon ou une éponge, afin d'éviter la pénétration de tout corps étranger.

Note: remonter toujours les protections anti-goutte et les tubes d'évent du carburant et de la batterie.

DEPOSE DU CARENAGE ARRIERE

- Dévisser les vis (V4a) à tête cruciforme qui fixent le spoiler arrière (H).
- Déposer le spoiler arrière.
- Dévisser les vis (V2a) qui fixent le feu arrière (I).
- Débrancher les connecteurs de la douille et extraire le feu arrière.
- Ecarter avec précaution l'écran arrière (L) et enleve-le en haut.

REMOCIÓN COMPARTIMIENTO PORTACASCO

Nota: esta operación es indispensable para la extracción del carenado posterior.

- Remove the tapa de la batería (A).
- Desconectar el grupo portafusible del correspondiente cableado.
- Desconectar y remover la batería, con cuidado, sin inclinarla demasiado.
- Destornillar los tornillos superiores (V4) de cabeza hueca cruciforme.
- Destornillar los tornillos colocados en el fondo de la cavidad de la batería (V2) (M6 de cabeza hexagonal).
- Remove el tapa del aceite (B) y su protección antigota (C).
- Remove la tapa del carburante (D) y su protección antigota (E), extrayendo contemporáneamente el respiradero (F).
- Extraer el compartimiento portacasco (G) con su sillín.

Proteger las bocas de los tanques con papel, paño o esponja, de forma que objetos extraños no puedan caer en el interior de los tanques.



Nota: remontar siempre las protecciones antigota y los respiraderos carburante y batería.

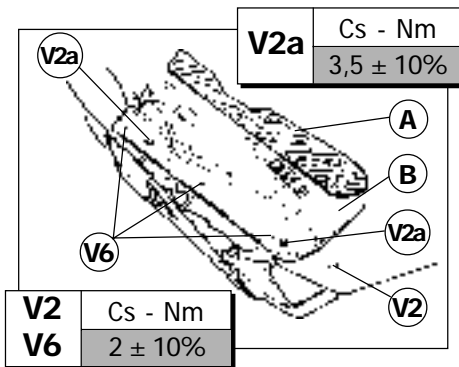
REMOCIÓN DEL CARENADO POSTERIOR

- Destornillar los tornillos (V4a) con cabeza cruciforme, que fijan el spoiler posterior (H).
- Remove el spoiler posterior.
- Destornillar los tornillos (V2a) que fijan el farolillo trasero (I).
- Desconectar los conectores de los portalámparas y remover el farolillo trasero.
- Apartar con cuidado el carenado trasero (L) y extraerlo hacia arriba.




RIMOZIONE PUNTORE

- Rimuovere i due tappeti in gomma (A).
- Svitare le viti (V6) sulla pedana .
- Svitare le viti (V2) sullo scudo .
- Sfilare il cavo di trasmissione del freno posteriore dall'alloggiamento presente nella parte interna del puntone.



F. 14

- Rimuovere il puntone, sfilandolo dall'anello antifurto (C) solidale al telaio e riporlo con la parte verniciata verso l'alto.

 **Nel rimontare il puntone, riposizionare correttamente il cavo di trasmissione; non lasciarlo assolutamente "libero" all'interno del puntone.**



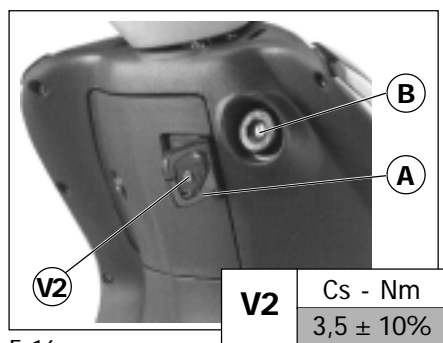
F. 15

RIMOZIONE PEDANA


- Svitare le viti (V2a) (F. 14) (M6 testa a croce) e rimuovere la pedana (B - F. 14) estraendola dall'alto.


RIMOZIONE PARAGAMBE

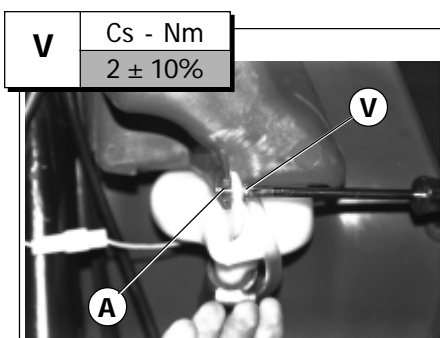
- Svitare le viti (V2) M6 testa con esagono incassato e rimuovere il gancio porta borsa (A).
- Svitare le viti di fissaggio dello scudo anteriore (F. 9 - P. 6).
- Svitare la ghiera (B) del blocchetto chiave di avviamento.



F. 16


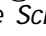
- Svitare la vite (V) (testa a croce) che fissa la vaschetta del liquido di raffreddamento .
- Estrarre (e conservare) la piastrina filettata (A).
- Liberare la vaschetta.
- Rimuovere la carenatura paragambe.

 **Nel rimontaggio del paragambe, utilizzare la piastrina filettata, precedentemente rimossa.**




F. 17

ABMONTIEREN DER STREBE

- Entfernen Sie beiden Gummiteppiche (A).
- Lösen Sie die Schrauben (V6) auf dem Trittbrett .
- Lösen Sie die Schrauben (V2) auf dem Schutzschild .
- Ziehen Sie das Transmissionskabel der Hinterbremse aus seiner Führung in der Innenseite der Strebe.

- Montieren Sie die Strebe ab, indem Sie diese vom fest mit dem Rahmen verbundenen Diebstahlsicherungsring C abziehen. Legen Sie die Strebe mit der lackierten Seite nach oben gerichtet ab.


 **Beim Wiedereinbau der Strebe das Transmissionskabel korrekt einsetzen. Es darf auf keinen Fall "frei" im Innern der Strebe gelassen werden.**


ABMONTIEREN DES TRITTBRETTS

- Lösen Sie die Schrauben (V2a) (Abb. 14) (M6 Sechskant) und entfernen Sie das Trittbrett (B - Abb. 14), indem Sie es nach oben abziehen.

ABMONTIEREN DES BEINSCHUTZES



- Lösen Sie die M6 Innensechskant-schrauben (V2) und entfernen Sie den Taschentragehaken (A).
- Lösen Sie die Schrauben zur Befestigung des Vorderschutzschildes (ABB. 9 - S. 6).
- Schrauben Sie den Gewinding (B) des Zündschlüsselblocks auf.

- Lösen Sie die Schraube (V) (Kreuzschlitz) zur Befestigung der Kühlflüssigkeitswanne .
- Ziehen Sie das Gewindeplättchen (A) heraus (und bewahren Sie dieses auf).
- Setzen Sie die Wanne frei.
- Nehmen Sie das Abmontieren der Beinschutzverkleidung vor.


 **Beim Wiedereinbau des Beinschutzes die zuvor entfernten Gewindeplättchen verwenden.**



KICKSTAND REMOVAL

- Remove the two rubber mats (A).
- Loosen the footboard screws (V6) .
- Loosen the shield screws (V2) .
- Slip the rear brake transmission cable out from its housing inside the kickstand.

- Remove the kickstand, by sliding it out of the anti-theft device ring (C) attached to the body and place it down with the painted side up.


 **When re-fitting the kickstand, correctly position cable back in its seat. Never leave it dangling free inside the stand.**


FOOTBOARD REMOVAL

- Loosen the M6 cross slotted screws (V2a) (F. 14) and remove the footboard (B - F. 14), by pulling it upwards.



LEG-GUARD REMOVAL

- Loosen the M6 socket head screws (V2) and remove the bag hook (A).
- Loosen the front shield clamp screws (F. 9 - P. 6).
- Unscrew the key ignition switch nut (B).


- Loosen the cross-slotted screw (V) securing the coolant reservoir .
- Slide out (and set safely aside) the threaded plate (A).
- Release the reservoir.
- Take off the leg-guard.

 **When re-assembling the leg-guard, fit the previously removed threaded plate.**

DEPOSE DE L'ETRESILLON

- *Déposer les deux tapis en caoutchouc (A).*
- *Dévisser les vis (V6) des tapis repose-pieds .*
- *Dévisser les vis (V2) de l'écran .*
- *Enlever le câble de transmission du frein arrière de son logement à l'intérieur de l'étrésillon.*

- *Déposer l'étrésillon, en l'extrayant de la bague de l'antivol (C) attachée au cadre et pose-le avec la partie peinte orientée vers le haut.*


 **Lors de la repose de l'étrésillon, remettre correctement en place le câble de transmission; ne le laisser en aucun cas "libre" à l'intérieur de l'étrésillon.**


DEPOSE DU TAPIS

- *Dévisser les vis (V2a) (F. 14) (M6 à tête cruciforme) et enlever le tapis (B - F. 14), en l'extrayant vers le haut.*



DEPOSE DES PROTEGE-JAMBES

- *Dévisser les vis (V2) M6 hexacaves et retirer le crochet porte-sac (A).*
- *Dévisser les vis de fixation de l'écran avant (F. 9 - P. 6).*
- *Dévisser le collier (B) du groupe commutateur à clé.*


- *Dévisser la vis (V) (tête cruciforme) fixant le bac du liquide de refroidissement .*
- *Extraire (et garder) la plaque fileté (A).*
- *Dégager le bac.*
- *Déposer le carénage protège-jambes.*

 **Lors de la repose du protège-jambes, utiliser la plaque fileté précédemment déposée.**

REMOCIÓN DEL PERFIL LATERAL CARENADO

- Quitar los dos tapones de goma (A).
- Destornillar los tornillos (V6) en el estribo .
- Destornillar los tornillos (V2) en el escudo .
- Extraer el cable de transmisión del freno trasero de la sede existente en la parte interna del perfil lateral del carenado.

- Remove el perfil lateral del carenado, extrayéndolo del anillo antirrobo (C) fijo al bastidor y colocarlo de nuevo con la parte barnizada hacia arriba.


 **En el momento de reensamblar el perfil lateral carenado, volver a colocar correctamente el cable de transmisión; no dejarlo nunca "libre" en el interior del perfil lateral carenado.**


REMOCIÓN DEL ESTRIBO

- Destornillar los tornillos (V2a) (F. 14) (M6 cabeza cruciforme) y remover el estribo (B - F. 14) extrayéndolo desde la parte alta.

REMOCIÓN DEL GUARDAPIES

- Aflojar los tornillos (V2) M6 Allen y quitar el gancho portabolsa (A).
- Aflojar los tornillos de sujeción del escudo delantero (F. 9 - P. 6).
- Aflojar el casquillo (B) del bloque de la llave de arranque.

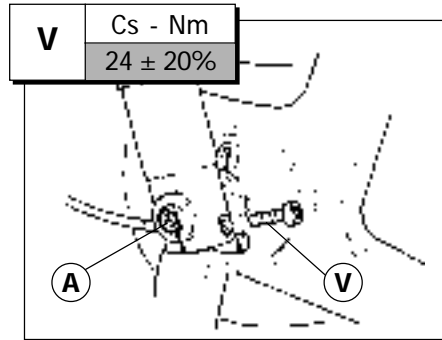
- Aflojar el tornillo (V) (cabeza cruciforme) que sujeta el caja del líquido de refrigeración .
- Extraer (y conservar) la chapeta fileteada (A).
- Quitar el carenado guardapiés.

 **En el momento de reensamblar el guardapiés, utilizar la chapeta fileteada que se había precedentemente quitado.**



RIMOZIONE RUOTA ANTERIORE

- Accertarsi della perfetta stabilità del motoveicolo, posizionato sul cavalletto centrale; eventualmente, inserire un supporto sotto al motore.
- Svitare e rimuovere la trasmissione del contachilometri con l'ausilio di una pinza.
- Allentare la vite (V) di bloccaggio del perno ruota, posta sul fodero destro della forcella.
- Svitare il perno (A), prestando attenzione al rinvio contachilometri.
- Sfilare il perno ed estrarre la ruota completa.



F. 1

ABMONTIEREN DES VORDERRADES

- Die perfekte Stabilität des Kraftrades sicherstellen. Bocken Sie den Roller deshalb auf dem mittleren Ständer auf. Stützen Sie das Fahrzeug gegebenenfalls zusätzlich unter dem Motor ab.
- Lösen Sie die Transmission des Kilometerzählers und nehmen Sie mit Hilfe einer Zange deren Abmontieren vor.
- Lösen Sie die auf dem rechten Gabelfutter sitzende Schraube (V) zur Befestigung des Radzapfens.
- Lösen Sie den Zapfen (A). Achten Sie dabei auf das Kilometerzählerzwischengetriebe.
- Ziehen Sie den Zapfen heraus und nehmen Sie das Rad vollständig ab.

! Non azionare la leva del freno con la ruota smontata, perché le pastiglie verrebbero a chiudersi.

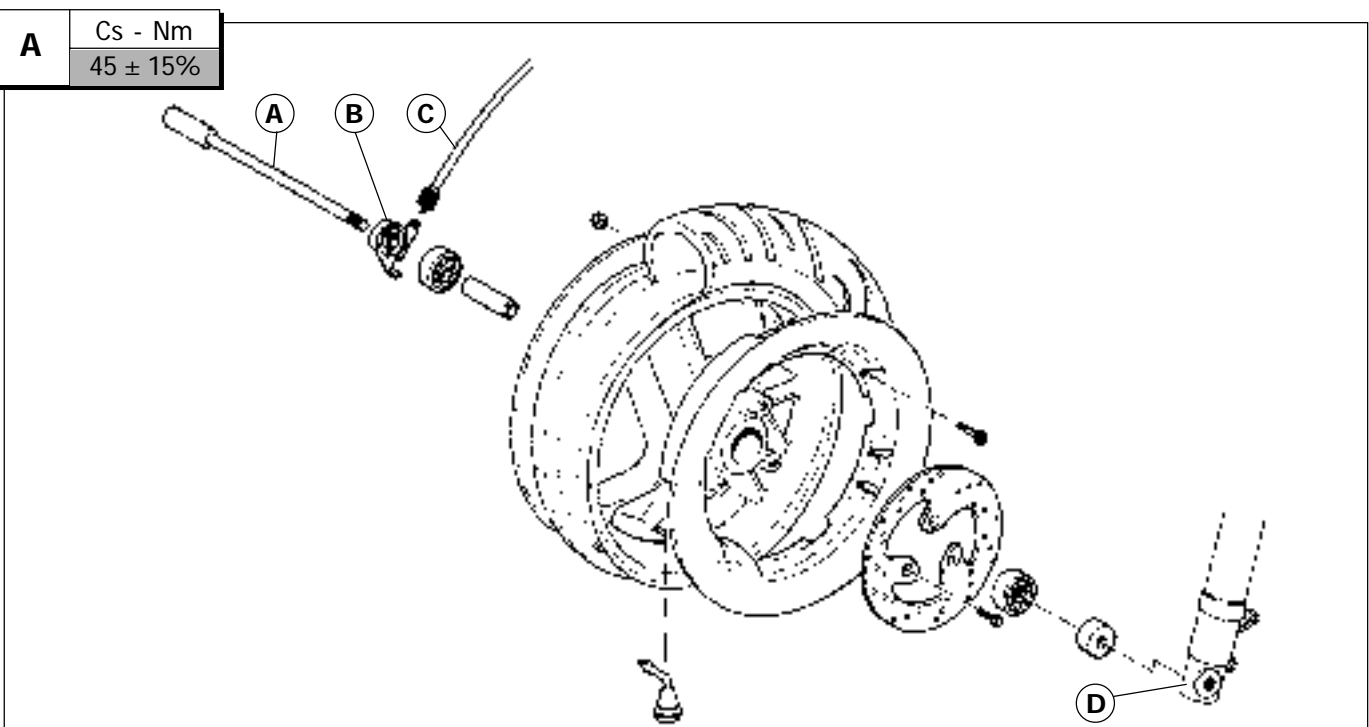
! Betätigen Sie nicht die Bremshebel bei abmontiertem Rad, da sich sonst die Bremsbeläge schließen würden.

Per il rimontaggio, operare nel modo seguente:

- inserire la ruota, avendo cura di riposizionare il rinvio contachilometri (B - F. 2) nell'apposita sede.
- Infilare il perno-ruota (A), avvitandolo sul fodero sinistro (D - F. 2) della forcella e riavvitare la vite (V - F. 1).
- Riavvitare la trasmissione del contachilometri (C - F. 2).

Beim Wiedereinbau ist folgendermaßen vorzugehen:

- Setzen Sie das Rad ein. Achten Sie dabei darauf, das Kilometerzählerzwischengetriebe (B - ABB. 2) wieder in seinem Sitz zu positionieren.
- Führen Sie den Raddrehzapfen (A) ein und schrauben Sie diesen am linken Außenrohr (D - ABB. 2) der Gabel fest. Drehen Sie die Schraube (V - ABB. 1) zu.
- Schrauben Sie das Kilometerzählerzwischengetriebe (C - ABB. 2) wieder fest.



F. 2

FRONT WHEEL REMOVAL

- Make sure that the motor-bike is perfectly stable on the main stand; if need be, place a support under the engine.
- Unscrew and remove the odometer line using pincers.
- Loosen the wheel pin clamp screw (V), on the RH of the fork liner.
- Unscrew the pin (A) taking care not to damage the intermediate gear of the odometer.
- Slide out the pin and completely take off the wheel.

Never operate the brake lever when the wheel is removed as this would cause the pads to lock.

To re-assemble proceed as follows:

- Fit the wheel back on, taking care to reposition the intermediate gear of the odometer (B - F. 2) in its seat.
- Re-fit the wheel pin (A), screwing it on to the outer tube of the left-hand (D - F. 2) fork leg and re-tighten the screw (V - F. 1).
- Re-secure the odometer line (C - F. 2).

DEPOSE DE LA ROUE AVANT

- *S'assurer de la parfaite stabilité du motorcycle après l'avoir mis sur sa béquille centrale; éventuellement, placer un support sous le moteur.*
- *Dévisser et déposer la transmission du compte-kilomètres à l'aide d'une pince.*
- *Desserrer la vis (V) de blocage de l'axe de la roue, placée sur la gaine droite de la fourche.*
- *Dévisser l'axe (A) en veillant au renvoi du compte-kilomètres.*
- *Sortir l'axe et extraire la roue complète.*

Ne pas actionner le levier du frein lorsque la roue est démontée car cela provoquerait la fermeture des pastilles.

Pour la repose, procéder comme suit:

- *Remettre la roue en veillant à replacer le renvoi compte-kilomètres (B - F. 2) dans son logement.*
- *Enfiler l'axe-roue (A) en le vissant sur le fourreau (D - F. 2) de la fourche et revisser la vis (V - F. 1).*
- *Revisser la transmission du compte-kilomètres (C - F. 2).*

REMOCIÓN DE LA RUEDA DELANTERA

- Verificar la perfecta estabilidad del vehículo a motor, colocado en el soporte central; eventualmente colocar un soporte debajo del motor.
- Destornillar y quitar la transmisión del cuentakilómetros con la ayuda de unos alicates.
- Aflojar el tornillo (V) de bloqueo del perno rueda, colocado en la funda derecha de la horquilla.
- Destornillar el bulón (A), poniendo atención al mecanismo intermedio cuentakilómetros.
- Sacar el bulón y extraer la rueda completa.

No accionar la palanca del freno con la rueda desmontada porque las zapatas podrían cerrarse.

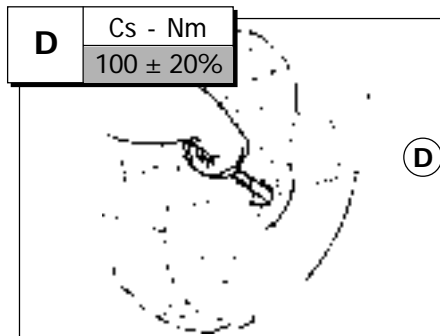
Para el reensamblaje actuar de la siguiente forma:

- Introducir la rueda, poniendo atención a volver a colocar el mecanismo intermedio cuenta-kilómetros (B - F. 2) en su respectivo alojamiento.
- Introducir el bulón-rueda (A), enroscándolo en la funda izquierda (D - F. 2) de la horquilla y ajustando los tornillos (V - F. 1).
- Volver a atornillar la transmisión del cuentakilómetros (C - F. 2).

RIMOZIONE RUOTA POSTERIORE

Nota: per rimuovere la ruota posteriore è necessario smontare la marmitta (vedi paragrafo successivo).

- Posizionare il motoveicolo in modo stabile sul cavalletto centrale ed eventualmente inserire un supporto adeguato sotto il motore.
- Svitare il dado (D) di fissaggio della ruota.
- Sfilare la ruota con cautela, verificando l'effettiva stabilità del veicolo.



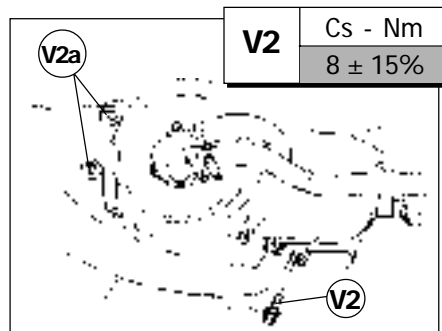
F. 3

RIMOZIONE MARMITTA

- Svitare le viti (V2) M6 (a testa esagonale) di fissaggio sul cilindro del motore.

Nota: non è indispensabile rimuovere entrambe le viti, ma soltanto quella esterna.

! Nel rimontaggio della marmitta, sostituire sempre la guarnizione.

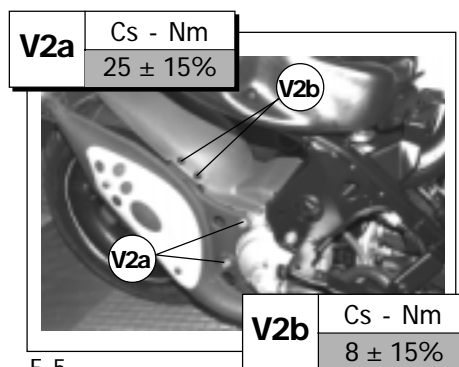


F. 4

- Svitare le viti (V2a) M8 con esagono incassato.
- Svitare le viti (V2b) M6 a testa a croce.
- Rimuovere la marmitta.

! Al fine di evitare scottature alle mani, effettuare queste operazioni a marmitta fredda.

F I punti di fissaggio sono gli stessi, anche per le versioni con marmitta catalitica.



F. 5

ABMONTIEREN DES HINTERRADES

Hinweis: Für das Abmontieren des Hinterrades muß der Auspuffschalldämpfer (siehe nächsten Abschnitt) ausgebaut werden.

- Die perfekte Stabilität des Kraftrades sicherstellen. Bocken Sie den Roller deshalb auf dem mittleren Ständer auf. Stützen Sie das Fahrzeug gegebenenfalls zusätzlich unter dem Motor ab.
- Lösen Sie die Mutter (D) zur Befestigung des Rades.
- Ziehen Sie das Rad sehr vorsichtig ab und stellen Sie den stabilen Halt des Fahrzeugs sicher.

ABMONTIEREN DES AUSPUFFSCHALLDÄMPFERS

- Lösen Sie die Schrauben (V2) M6 (Sechskant) zur Befestigung auf dem Motorzylinder.

Hinweis: Die Entfernung beider Schrauben ist nicht unbedingt notwendig. Es reicht die Entfernung der äußeren Schraube.

! Beim Wiedereinbau des Auspuffschalldämpfers stets die Dichtung auswechseln.

- Lösen Sie die M8 Innensechskantschrauben (V2a).
- Lösen Sie die M6 Kreuzschlitzschrauben (V2b).
- Nehmen Sie das Abmontieren der Auspuffschalldämpfer vor.

! Zur Vermeidung von Verbrennungen der Hände diese Operationen bei kaltem Auspuffschalldämpfer durchführen.

F Die Befestigungspunkte sind dieselben, auch für die Versionen mit Katalysator.

REAR WHEEL REMOVAL

Note: to remove the rear wheel, unscrew the exhaust pipe (see following paragraph).

- Make sure that the motor-bike is perfectly stable on the main stand; if need be, place a support under the engine.
- Loosen the wheel stop nut (D).
- Carefully slide out the wheel, paying attention that the motor-bike does not tip over.

EXHAUST PIPE REMOVAL

- Loosen the M6 (hexagonal-head) screws (V2) which secure the exhaust pipe to the engine cylinder.

Note: it is not necessary to remove both screws, but only the outer one.

When re-assembling the exhaust pipe, always replace the seal with a new one.

- Loosen the M8 socket head screws (V2a).
- Loosen the M6 cross slotted screws (V2b).
- Remove the exhaust pipe.

Before removing the exhaust pipe, allow it to cool down as severe scalding could otherwise result.

The fixing points are the same with the catalysed exhaust pipe model.

DEPOSE DE LA ROUE ARRIERE

Note: pour déposer la roue arrière, il est nécessaire de dévisser le pot d'échappement (voir paragraphe suivante).

- Mettre le motorcycle en position stable sur sa béquille centrale et, éventuellement, placer un support approprié sous le moteur.
- Dévisser l'écrou (D) de fixation de la roue.
- Sortir la roue avec précaution, en vérifiant si le véhicule est bien stable.

DEPOSE DU POT D'ÉCHAPPEMENT

- Dévisser les vis (V2) M6 (à tête hexagonale) de fixation sur le cylindre du moteur.

Note: il n'est pas indispensable de retirer les deux vis, il suffit d'enlever celle extérieure.

Lors de la repose du pot d'échappement, remplacer toujours le joint.

- Dévisser les vis (V2a) M8 hexacaves.
- Dévisser les vis (V2b) M6 à tête cruciforme.
- Déposer le pot d'échappement.

Afin d'éviter des brûlures aux mains, effectuer ces opérations lorsque le pot d'échappement est froid.

Les points de fixation sont les mêmes pour les modèles avec pot d'échappement catalytique.

REMOCIÓN DE LA RUEDA POSTERIOR

Nota: para quitar la rueda posterior es necesario destornillar el silenciador del escape (véase párrafo siguiente).

- Colocar el vehículo a motor en una forma estable sobre el soporte central e introducir, eventualmente, un soporte adecuado debajo del motor.
- Destornillar la tuerca (D) de sujeción de la rueda.
- Sacar la rueda con precaución, comprobando la estabilidad real del vehículo.

REMOCIÓN DEL SILENCIADOR DEL ESCAPE

- Destornillar los tornillos (V2) M6 (de cabeza hexagonal) de sujeción en el cilindro del motor.

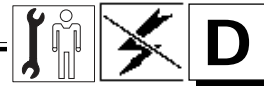
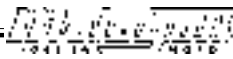
Nota: no es indispensable quitar los dos tornillos, sino sólo el exterior.

En el momento de reensamblar el silenciador del escape, sustituir siempre la guarnición.

- Destornillar los tornillos (V2a) M8 Allen.
- Destornillar los tornillos (V2b) M6 cabeza cruciforme.
- Quitar el silenciador del escape.

Con el fin de evitar quemaduras en las manos, llevar a cabo estas operaciones con el silenciador del escape frío.

Los puntos de fijación son los mismos, también para las versiones con silenciador del escape catalítico.



FORCELLA

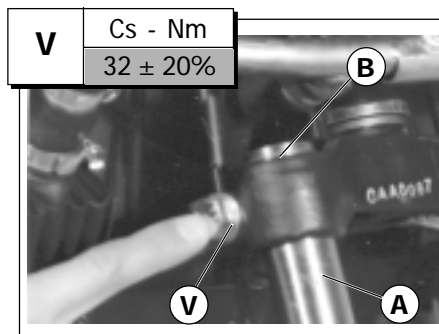
RIMOZIONE GRUPPO STELO-PORTARUOTA

⚠ *Accertarsi dell'effettiva stabilità del motoveicolo; eventualmente, sistemare un supporto adeguato sotto il motore. La ruota anteriore dovrà sporgere oltre il bordo della pedana elevatrice.*

Nota: per rimuovere uno o entrambi gli steli della forcella, completi di portaruota, è necessario rimuovere preventivamente:

- rinvio contachilometri
- ruota anteriore (S/D - P. 2)
- parafango anteriore (S/C - P. 6)
- pinza del freno (S/D - P. 12) (se si dovrà rimuovere lo stelo sx).

- Allentare la vite (a testa esagonale M10) (V) \leftrightarrow .
- Sollevare lo stelo A di qualche millimetro.
- Con l'ausilio di un cacciavite, rimuovere l'anello elastico (B) montato nella parte superiore dello stelo e sfilare verso il basso il gruppo stelo-portaruota.




F. 6

- Lösen Sie die Schraube (Sechskant M10) (V) \leftrightarrow .
- Heben Sie den Schaft A einige Millimeter an.
- Nehmen Sie einen Schraubenzieher zu Hilfe und entfernen Sie den im oberen Teil des Schaftes sitzenden Sprengring (B). Ziehen Sie nunmehr die Gruppe Schaft / Radaufhängung nach unten ab.

SMONTAGGIO

STELO-PORTARUOTA

- Bloccare il gruppo stelo-portaruota in morsa adeguata, avendo cura di proteggere la parte del fodero presa fra le ganasce con materiale morbido, onde evitare schiacciamenti o rigature.

 Il gruppo stelo-portaruota contiene olio. Quindi, non capovolgere o inclinare eccessivamente durante la sua rimozione o lo smontaggio dei componenti interni.

L'olio idraulico è corrosivo e può provocare seri danni personali.

⚠ Nota: per la corretta sequenza di smontaggio, consultare la F. 9.

GABEL

ABMONTIEREN DER GRUPPE SCHAFT / RADAUFHÄNGUNG


⚠ *Die perfekte Stabilität des Kraftrades sicherstellen. Stützen Sie das Fahrzeug gegebenenfalls zusätzlich unter dem Motor ab. Das Vorderrad muß über den Rand der Hebeplattform herausragen.*

Hinweis: Für das Abmontieren eines oder beider Schäfte der Gabel einschließlich Radaufhängung müssen zunächst entfernt werden:

- Kilometerzählerzwischengetriebe
- Vorderrad (S/D - S. 2)
- Vorderschutzblech (S/C - S. 6)
- Bremszange (S/D - S. 12) (falls der linke Schaft ausgebaut werden muß).

ZERLEGUNG DER GRUPPE SCHAFT-RADAUFHÄNGUNG

- Blockieren Sie die Gruppe Schaft / Radaufhängung in einem dazu geeigneten Schraubstock. Schützen Sie dabei den Teil des zwischen den Spannbacken ergriffenen Außenrohrs mit weichem Material, um Quetschungen oder Rillenbildungen zu vermeiden.

 Die Gruppe Schaft / Radaufhängung enthält Öl. Die Gruppe darf deshalb beim Abmontieren oder bei der Zerlegung nicht gestürzt oder zu stark geneigt werden.

Das Hydrauliköl ist ätzend und kann schwere Gesundheitsschäden verursachen.

⚠ Hinweis: Bezüglich der korrekten Zerlegungsabfolge wird auf ABB. 9 verwiesen.

FORK

FORK LEG REMOVAL

Make sure that the motorcycle is perfectly stable on the main stand; if need be, place a support under the engine. Check that the front wheel protrudes from the edge of the hoisting platform.

Note: to take off one or both complete fork legs, first remove the following:

- intermediate gear of the odometer
- front wheel (S/D - P. 2)
- front fender (S/C - P. 6)
- brake caliper (S/D - P. 12) (in case of removal of the left-hand leg).

- Loosen the M10 hexagonal-head screw (V) .
- Lift up the leg A by several millimetres.
- With the aid of a screwdriver, take off the circlip from the top (B) of the leg and remove by sliding off downwards.

LEG STRIPPING

- Clamp the leg by means of a vice, taking care to protect the part of the outer tube in contact with the jaws with a soft pad so as to prevent crushing or scratching.



The leg contains oil.

Take care therefore not to overturn or overtillt when removing and taking it apart.

Hydraulic oil is corrosive and may cause severe personal injury.



Note: see F. 9 for correct stripping sequence.

FOURCHE

DEPOSE DU GROUPE TIGE PORTE-ROUE

S'assurer que le motorcycle est parfaitement stable; éventuellement, placer un support approprié sous le moteur. La roue avant doit dépasser du bord du tapis d'élévation.

Note: pour déposer une des deux tiges de la fourche ou bien les deux, avec le porte-roue, il est nécessaire de retirer d'abord:

- renvoi compte-kilomètres
- roue avant (S/D - P. 2)
- garde-boue avant (S/C - P. 6)
- pince du frein (S/D - P. 12) (s'il faut retirer la tige gauche).

- Desserrer la vis (à tête hexagonale M10) (V) .
- Soulever la tige A de quelques millimètres.
- A l'aide d'un tournevis, retirer la bague élastique (B) placée dans la partie supérieure de la tige et extraire vers le bas le groupe tige porte-roue.

DEMONTAGE TIGE PORTE-ROUE

- Bloquer le groupe tige porte-roue dans un étau approprié, en veillant à protéger la partie du fourreau prise entre les mâchoires avec un matériau souple, pour éviter de l'aplatir ou de la rayer.



Le groupe tige porte-roue contient de l'huile.

Il faut donc veiller à ne pas le retourner ni trop l'incliner pendant sa dépose ou pendant le démontage des pièces internes.

L'huile hydraulique est corrosive et peut provoquer de graves dommages corporels.



Note: pour l'ordre correct de montage, se reporter à la figure F. 9.

HORQUILLA

REMOCIÓN DEL GRUPO BARRA-PORTARRUEDA

Verificar la estabilidad real del vehículo a motor; eventualmente, colocar un soporte adecuado debajo del motor. La rueda delantera tendrá que sobresalir del borde del estribo elevador.

Nota: para quitar una o dos barras de la horquilla, incluido el portarrueda, es necesario quitar antes:

- mecanismo intermedio cuentakilómetros
- rueda delantera (S/D-P. 2)
- guardabarros delantero (S/C-P. 6)
- zapata del freno (S/D-P. 12) (si se tiene que quitar la barra izquierda).

- Aflojar el tornillo (de cabeza hexagonal M10) (V) .
- Levantar la barra A de algunos milímetros.
- Con la ayuda de un destornillador, quitar el anillo (B) colocado en la parte superior de la barra y sacar hacia abajo el grupo barra-portarrueda.

DESMONTAJE DE LA BARRA PORTARRUEDA

- Bloquear el grupo barra portarrueda en una mordaza adecuada, poniendo atención a proteger la parte de la funda tomada entre las tenazas, con un material blando, con el fin de evitar aplastamientos o rayados.



El grupo barra-portarrueda contiene aceite. Por tanto no volverlo del revés o inclinarlo en exceso durante su remoción o durante el desmontaje de los componentes internos.

El aceite hidráulico es corrosivo y puede provocar graves daños personales.



Nota: para una correcta secuencia del desmontaje, consultar la F. 9.



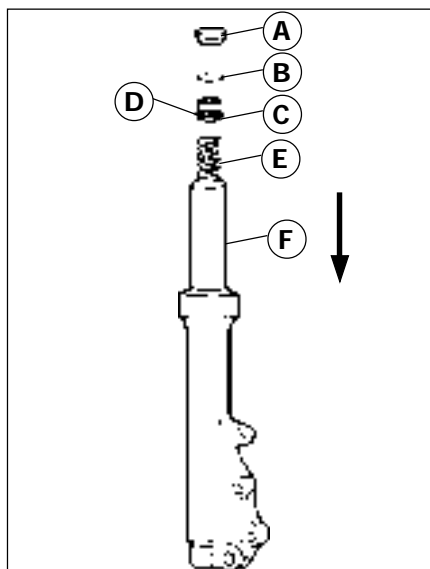
OLIO FORCELLA:

Controllo livello

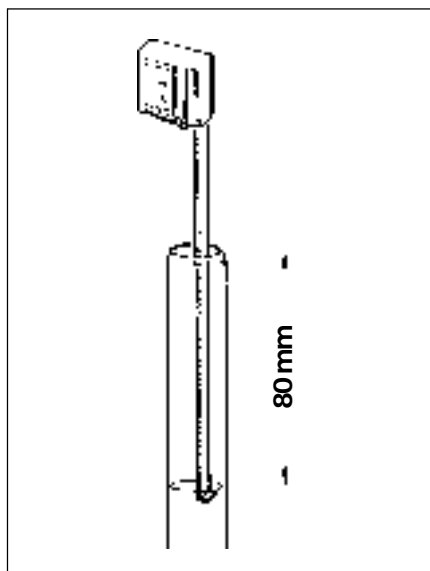
Nel caso si riscontri il "finecorsa" della forcella, oppure rumorosità anomala della stessa, è necessario effettuare il controllo del livello dell'olio all'interno degli steli, procedendo come segue:

- rimuovere il tappo superiore (A).
- rimuovere l'anello seeger (B) premendo verso il basso con un cacciavite il cappello (C) completo di "O-ring" (D).
- Sfilare con cautela la molla (E), lasciandola sgocciolare completamente dall'olio, nel quale era immersa.
- Portare a finecorsa lo stelo (F).
- Mantenendo lo stelo-portaruota perfettamente verticale, inserire un metro (o l'asta di un calibro) e verificare il corretto livello dell'olio, che dovrà essere a mm 80 dal bordo superiore dello stelo (F. 8).
- Eventualmente rabboccare (vedi tabella lubrificanti).
- Ripetere le operazioni appena descritte per l'altro stelo.

⚠ *Prima di rimontare i componenti del gruppo stelo, applicare del grasso sull'anello "O-ring" (D) oppure sostituirlo con uno nuovo. Allineare correttamente la ghiera superiore con la scanalatura nel tubo interno.*



F. 7



F. 8

ÖL IN DER GABEL:

Kontrolle des Füllstands

Bei "Endanschlägen" der Gabel oder bei anomalem Geräusch derselben muß die Kontrolle des Ölstands im Innern der Gabel durchgeführt werden:

- entfernen Sie den oberen Stopfen (A).
- Durch einen Schraubenzieher, nach unten auf Abschlußkappe (C) und O-Ring (D) drücken und Seeger-Ring (B) abnehmen.
- Ziehen Sie die Feder (E) vorsichtig ab und lassen Sie diese vollständig von dem Öl abtropfen, in welchem sie eingetaucht war.
- Bringen Sie den Schaft (F) an den Endanschlag.
- Halten Sie die Schaft-Radaufhängung vollkommen vertikal, führen Sie ein Metermaß (oder den Stab einer Lehre) ein und prüfen Sie den korrekten Ölstand nach. Der Ölstand muß bei 80 mm vom oberen Rand des Schaftes liegen (ABB. 8).
- Gegebenenfalls nachfüllen (siehe Schmiermitteltabelle).
- Wiederholen Sie diese Operationen für den zweiten Schaft.

⚠ *Vor dem Wiedereinbau der Schaft-Gruppe Schmierfett auf dem "O-Ring" (D) auftragen oder diesen auswechseln. Zentrieren Sie die obere Nutmutter korrekt mit der Nut im Innenrohr.*

FORK OIL:**Level check**

Oil level inside the legs must be checked in case of fork always bottoming or of abnormal noise being detected.

Proceed as follows:

- remove the upper cap (A).
- remove seeger ring (B) by pushing cap (C), complete with O-ring (D), downwards by using a screwdriver.
- Carefully move out the spring (E), allowing the oil in which it is immersed to drip off.
- Bring the inner tube (F) to end-of-travel.
- Keeping the leg perfectly upright, introduce a meter or gauge stick and check for correct oil level, which should be 80 mm below the top edge of the inner tube (F. 8).
- Top up if necessary (see lubricant chart).
- Perform the same steps on the other leg.

Before re-assembly, grease the "O-ring" (D) or replace with a new one. Perfectly align the upper ring nut with the groove on the inner tube.

HUILE DE FOURCHE:**Contrôle du niveau**

En cas de «fin de course» de la fourche ou de bruit anormal sur celle-ci, il est nécessaire d'effectuer le contrôle du niveau d'huile dans les tiges, en procédant comme suit:

- *retirer le bouchon supérieur (A).*
- *enlever la bague Seeger (B) en pressant vers le bas le capuchon (C) avec sa bague "O-ring" (D) à l'aide d'un tournevis.*
- *Sortir avec précaution le ressort (E) en laissant bien s'égoutter l'huile dans laquelle il baignait.*
- *Amener la tige (F) en fin de course.*
- *En maintenant la tige porte-roue parfaitement verticale, insérer un mètre (ou la tige d'une jauge) et vérifier le bon niveau de l'huile, qui doit se trouver à 80 mm du bord supérieur de la tige (F. 8).*
- *Eventuellement, faire l'appoint (voir tableau des lubrifiants).*
- *Refaire ces opérations pour l'autre tige.*

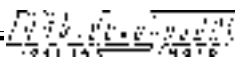
Avant de remonter les pièces du groupe tige, enduire de graisse la rondelle "O-ring" (D) ou bien la remplacer. Aligner correctement la bague supérieure avec la rainure dans le tube interne.

ACEITE HORQUILLA:**Control del nivel**

En el caso de "fin de carrera" de la horquilla, o ruidos extraños en la misma, es necesario llevar a cabo el control del nivel del aceite en el interior de las barras como se indica a continuación:

- quitar el tapón superior (A).
- quitar el anillo seeger (B) presionando hacia abajo con un destornillador la caperuza (C) con "O-ring" (D).
- Sacar con precaución el resorte (E), dejando que el aceite, donde estaba sumergido, gotee completamente.
- Llevar la barra al tope (F).
- Manteniendo la barra-portarrueda perfectamente en vertical, introducir un metro (o una varilla calibrada) y comprobar el nivel correcto del aceite que tendrá que ser de 80 mm desde el borde superior de la barra (F. 8).
- En su caso llenar hasta el tope (véase tabla lubricantes).
- Repetir las operaciones que se acaban de describir para la otra barra.

Antes de volver a ensamblar los componentes del grupo barra, aplicar grasa en el anillo "O-ring" (D) o bien sustituirlo con uno nuevo. Alinear correctamente el casquillo superior, con la ranura en el tubo interno.



CAMBIO OLIO FORCELLA

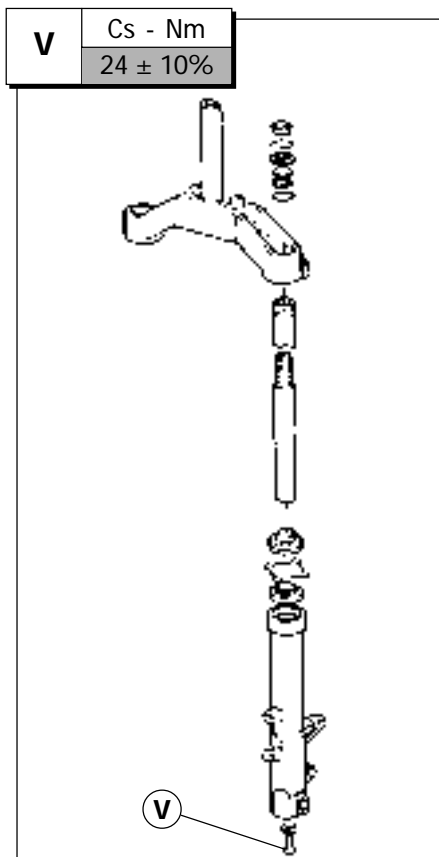
- Posizionare il motoveicolo sul cavalletto centrale.
- Posizionare un contenitore adeguato sotto il portaruota e rimuovere la vite (V) .
- Lasciare defluire più olio possibile.
- Procedere allo smontaggio degli steli-portaruota, come descritto a P. 6.
- Capovolgere lo stelo-portaruota per fare uscire l'olio residuo.

L'olio idraulico è corrosivo e può provocare danni personali.

Non disperdere l'olio esausto nell'ambiente.

- Rimontare la vite di scarico (V).
- Versare l'olio nuovo nello stelo, con cautela (80 cc. sia per lo stelo destro, che per lo stelo sinistro).
- Effettuare il controllo del livello olio (P. 6).
- Rimontare i componenti degli steli e gli steli stessi sul motoveicolo.

Nota: per la corretta sequenza di montaggio, attenersi a quanto illustrato in F. 9.



F. 9

RIMOZIONE FORCELLA COMPLETA

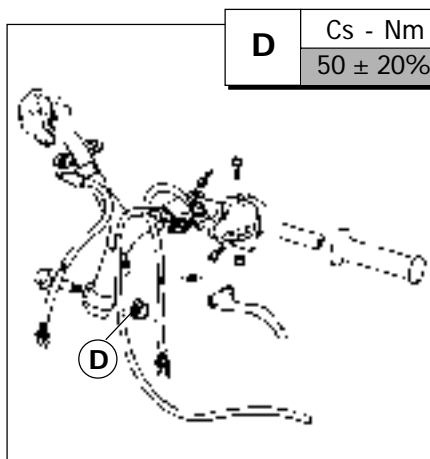
Sistemare un supporto adeguato sotto il motore. La ruota anteriore, dovrà sporgere oltre il bordo della pedana elevatrice, in modo tale da consentire la rimozione della forcella eventualmente completa di ruota (non è infatti indispensabile rimuovere la ruota anteriore per rimuovere la forcella).

Nota: per rimuovere la forcella completa occorre rimuovere preventivamente:

- scudo anteriore (S/C - P. 6)
- parafango anteriore (S/C - P. 6)
- ruota anteriore (facoltativo) (S/D - P. 2)
- rinvio contachilometri
- condotto olio freni
- pinza freni (facoltativo) (S/D - P. 12)
- manubrio.

Per rimuovere il manubrio (dopo aver rimosso le relative carenature, il cruscotto e lo scudo anteriore):

- allentare il dado (D)
- sfilare completamente il manubrio dal canotto della forcella, prestando attenzione a non danneggiare cavi elettrici, meccanici, tubazioni, cablaggi, ecc...



F. 10

ÖLWECHSEL IN DER GABEL

- Bocken Sie das Kraftrad auf dem mittleren Ständer auf.
- Setzen Sie einen geeigneten Behälter unter die Radaufhängung und entfernen Sie die Schraube (V) .
- Lassen Sie soviel Öl wie möglich herauslaufen.
- Führen Sie die Zerlegung der Radaufhängungsschäfte gemäß den Beschreibungen auf S. 6 durch.
- Stellen Sie den Radaufhängungsschaft auf den Kopf, damit das restliche Öl austreten kann.

Das Hydrauliköl ist ätzend und kann schwere Gesundheitsschäden verursachen.

Kein verbrauchtes Öl in die Umwelt entsorgen.

- Die Ablaßschraube wieder anbringen (V).
- Füllen Sie vorsichtig Frischöl nach (80 cc jeweils für den rechten und den linken Schaft).
- Führen Sie die Kontrolle des Ölstands durch (S. 6).
- Setzen Sie die Schäfte wieder zusammen und montieren Sie diese selbst wieder am Fahrzeug.

Hinweis: Für die korrekte Montage-sequenz wird auf ABB. 9 verwiesen.

ABMONTIEREN DER KOMPLETTEN GABEL

Bringen Sie eine geeignete Halterung unter dem Motor an. Das Vorderrad muß über den Rand der Hebeplattform herausragen, so daß die Gabel gegebenenfalls einschließlich Rad abmontiert werden kann. (Für das Abmontieren der Gabel ist das Abmontieren des Vorderrades nämlich nicht unbedingt notwendig).

Hinweis: Für das komplette Abmontieren der Gabel müssen zunächst entfernt werden:

- Vorderschutzschild (S/C - S. 6)
- Vorderschutzblech (S/C - S. 6)
- Vorderrad (optional) (S/D - S. 2)
- Kilometerzählerzwischengetriebe
- Bremsölkanal
- Bremszangen (optional) (S/D - S. 12)
- Lenker.

Für das Abmontieren des Lenkers (nachdem zuvor die zugehörigen Verkleidungen, das Armaturenbrett und der Vorderschutzschild entfernt wurden):

- Die Mutter (D) lösen
- Den Lenker vollständig vom Rohrstützen der Gabel abziehen. Achten Sie dabei darauf, keine elektrischen Leitungen, mechanischen Kabel, Rohrleitungen und sonstige Verkabelungen usw... zu beschädigen.

FORK OIL CHANGE

- Place the motor-bike on its main stand.
- Place an appropriate drain pan under the leg and remove screw (V) .
- Drain off as much oil as possible.
- Strip the leg as described on page 6.
- Overturn the leg so as to allow all residual oil to drain off completely.

Hydraulic oil is corrosive and may cause severe personal injury.



Never release exhausted oil into the environment.

- Re-fit the drain screw (V).
- Carefully pour new oil into the inner tube (80 cc for both the left- and right-hand legs).
- Check oil level (see P. 6).
- Re-assemble leg parts and re-install the legs on to the motor-bike.

Note: see F. 9 for correct mounting sequence.

COMPLETE FORK REMOVAL

Place an adequate support under the engine.

The front wheel must protrude beyond the edge of the hoisting platform so as to permit removal of the fork eventually complete with the wheel (the front wheel does not necessarily have to be removed in order to take off the fork).

Note: To remove the complete fork, first take off the following parts:

- front shield (S/C - P. 6)
- front fender (S/C - P. 6)
- front wheel (optional) (S/D - P. 2)
- odometer intermediate gear
- brake oil line
- brake caliper (optional) (S/D - P. 12)
- handlebar.

To remove the handlebar (after having taken off the fairings, dashboard and front shield), proceed as follows:

- Loosen nut (D).
- Completely slide out the handlebar from the fork tube, taking care not to damage lines, mechanical parts, tubes, wiring, etc.

VIDANGE D'HUILE DE FOURCHE

- *Mettre le motorcycle sur sa béquille centrale.*
- *Mettre un récipient approprié sous le porte-roue et retirer la vis (V) .*
- *Laisser s'écouler l'huile le plus possible.*
- *Procéder au démontage des tiges porte-roue, comme indiqué dans P. 6.*
- *Retourner la tige porte-roue pour éliminer l'huile restante.*

L'huile hydraulique est corrosive et peut provoquer des dommages corporels.



Ne pas jeter l'huile usagée dans la nature.

- *Remonter la vis de vidange (V).*
- *Verser de l'huile neuve dans la tige avec précaution (80 cc aussi bien pour la tige droite que pour la tige gauche).*
- *Effectuer le contrôle du niveau d'huile (P. 6).*
- *Remonter les pièces composant les tiges et les tiges elles-mêmes sur le motorcycle.*

Note: *pour l'ordre correct de montage, se reporter aux indications de F. 9.*

DEPOSE FOURCHE COMPLETE

Placer un support approprié sous le moteur.

La roue avant doit dépasser du bord du tapis d'élévation, de façon à permettre la dépose de la fourche avec, éventuellement, la roue. (en effet, il n'est pas indispensable de déposer la roue avant pour retirer la fourche).

Note: *pour déposer la fourche complète, retirer au préalable les éléments suivants:*

- *écran avant (S/C - P. 6)*
- *garde-boue avant (S/C - P. 6)*
- *roue avant (facultatif) (S/D - P. 2)*
- *renvoi compte-kilomètres*
- *tube huile des freins*
- *pince des freins (facultatif) (S/D - P. 12)*
- *guidon*

Pour retirer le guidon (après avoir enlevé ses carénages, le tableau de bord et l'écran avant):

- *desserrer l'écrou (D)*
- *sortir complètement le guidon du fourreau de la fourche, en veillant à ne pas abîmer les câbles électriques, mécaniques, les tubes, les câblages etc....*

CAMBIO ACEITE HORQUILLA

- Colocar el vehículo a motor en el soporte central.
- Colocar un contenedor adecuado debajo del portarrueda y quitar el tornillo (V) .
- Dejar fluir el aceite lo más posible.
- Llevar a cabo el desmontaje de las barras-portarrueda, como se describe en P. 6.
- Volver del revés la barra-portarrueda para hacer salir el aceite que queda.

El aceite hidráulico es corrosivo y puede provocar daños personales.



No esparcir el aceite que sobra en el ambiente.

- Volver a colocar el tornillo de salida (V).
- Verter el aceite nuevo en la barra, con precaución (80cc. tanto para la barra derecha como para la barra izquierda).
- Llevar a cabo el control del nivel de aceite (P. 6).
- Reensamblar los componentes de las barras y las barras mismas en el vehículo a motor.

Nota: para una correcta secuencia de montaje, seguir lo especificado en el dibujo F. 9.

REMOCIÓN HORQUILLA COMPLETA

Colocar un soporte adecuado debajo del motor. La rueda delantera tendrá que sobresalir del borde del estribo elevador, de modo que permita la remoción de la horquilla y en su caso también con la rueda (de hecho, no es indispensable quitar la rueda delantera para quitar la horquilla).

Nota: para quitar la horquilla completa es necesario quitar anteriormente:

- escudo delantero (S/C - P. 6)
- guardabarros delantero (S/C - P. 6)
- rueda delantera (facultativo) (S/D - P. 2)
- mecanismo intermedio cuenta-kilómetros
- conducto aceite frenos
- zapatas frenos (facultativo) (S/D - P. 12)
- manillar.

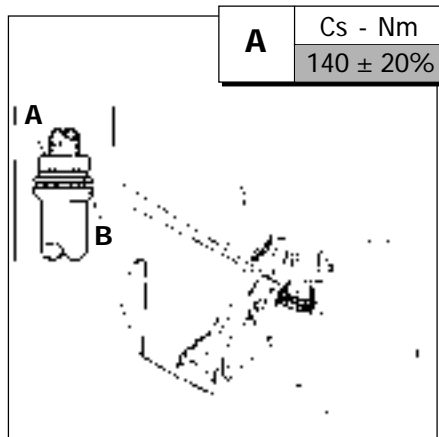
Para quitar el manillar (después de haber quitado los carenados correspondientes, el salpicadero y el escudo delantero):

- Aflojar la tuerca (D)
- Sacar completamente el manillar del manguito de la horquilla, poniendo atención a no dañar cables eléctricos, mecánicos, tubos, cableados, etc...

Per rimuovere la forcella:

- svitare e rimuovere il controdado (A)
- svitare e rimuovere il dado sottostante (B)
- sfilare il gruppo forcella.

Sostenere la forcella onde evitarne la caduta.



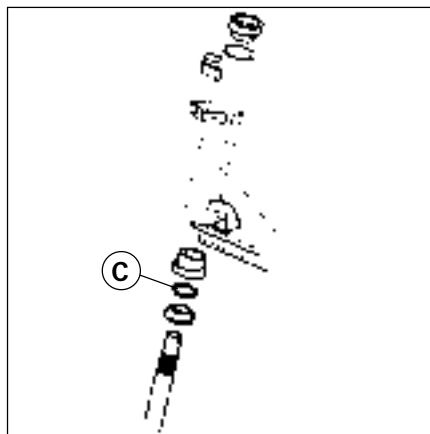
F. 11

Nehmen Sie das Abmontieren der Gabel folgendermaßen vor:

- Lösen Sie die Kontermutter (A) und entfernen Sie diese.
- Lösen und entfernen Sie die darunter befindliche Mutter (B).
- Ziehen Sie die Gabel-Gruppe ab

Stützen Sie die Gabel ab, um Stürze zu vermeiden.

- Prestare inoltre attenzione alla fuoriuscita delle sfere cuscinetto inferiore (C).
- Pulire i componenti dei cuscinetti dal grasso, comprese le relative sedi. Controllare lo stato di usura e, se necessario, sostituirli.
- Ingrassare e procedere al rimontaggio (per questa operazione si consiglia l'impiego di due operatori).



F. 12

- Achten Sie darüber hinaus darauf, daß die Kugeln aus dem unteren Lager (C) nicht herausfallen.

- Säubern Sie die Kugellagerkomponenten einschließlich ihrer Sitze von Fettrückständen. Kontrollieren Sie den Verschleißzustand und nehmen Sie gegebenenfalls Auswechslungen vor.

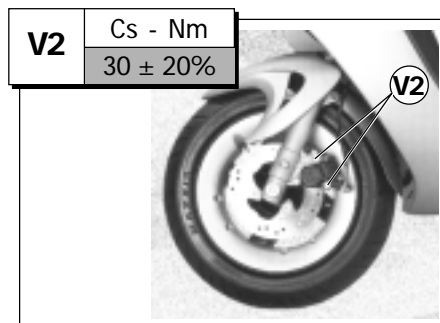
- Schmieren Sie die Komponenten und nehmen Sie den Wiederaufbau vor. (Für diesen Vorgang empfiehlt sich der Einsatz zweier Arbeitskräfte).

RIMOZIONE PINZA FRENO ANTERIORE

Nella rimozione della pinza, prestare la massima attenzione a non danneggiare il condotto dell'olio, il disco e le pastiglie del freno.

- Svitare e rimuovere le viti V2 (a testa esagonale).
- Estrarre la pinza dal disco freno, con cautela.

Non azionare la leva del freno anteriore dopo avere rimosso la pinza. I pistoncini potrebbero fuoriuscire dalle loro sedi, procurando perdite del liquido freni che, essendo corrosivo, potrebbe causare seri danni.



F. 13

ABMONTIEREN DER VORDEREN BREMSZANGE

Beim Abmontieren der Bremszange muß unbedingt darauf geachtet werden, den Ölkanal, die Scheibe sowie die Bremsbeläge der Bremse nicht zu beschädigen.

- Lösen und entfernen Sie die Schrauben V2 (Sechskant).
- Ziehen Sie die Zange vorsichtig von der Bremsscheibe ab.

Betätigen Sie auf keinen Fall die Bremshebel nach der Entfernung der Zange. Die Läufer könnten aus ihren Gehäusen treten und so einen Bremsflüssigkeitsverlust verursachen. Diese Flüssigkeit ist ätzend und kann zu schweren Schäden führen.

Nota: dopo il rimontaggio della pinza, azionare ripetutamente la leva del freno anteriore, verificando il corretto funzionamento del sistema frenante.

Hinweis: Nach dem Wiedereinbau der Zange mehrmals den vorderen Bremshebel betätigen, um das einwandfreie Funktionieren des Bremssystems zu überprüfen.

To remove the fork:

- loosen and remove the lock nut (A)
- loosen and remove the underlying nut (B)
- slide out the fork.

Securely hold the fork to avoid dropping.

Pour déposer la fourche:

- dévisser et retirer le contre-écrou (A)
- dévisser et retirer l'écrou situé au-dessous (B)
- sortir la fourche.

Soutenir la fourche afin d'éviter qu'elle ne tombe.

Para quitar la horquilla:

- destornillar y quitar la tuerca de inmovilización (A)
- destornillar y quitar la tuerca que está debajo (B)
- sacar el grupo horquilla.

Sostener la horquilla con el fin de evitar su caída.

• Also pay attention to prevent the balls from falling out of the bottom bearing (C).

• Clean ball bearing parts and seat of all grease. Check for wear and replace if necessary.

• Grease and re-assemble (two persons are recommended for this operation).

• *En outre, faire attention au déboîtement des billes du roulement inférieur (C).*

• *Éliminer la graisse sur les pièces composant les roulements, y compris leurs logements. Contrôler le degré d'usure et, si nécessaire, les remplacer.*

• *Graisser et procéder au remontage (pour cette opération, il est conseillé de recourir à deux opérateurs).*

• Poner atención además a la salida de los cojinetes de bolas inferiores (C).

• Eliminar la grasa en las piezas que componen los cojinetes, incluidos sus alojamientos. Controlar el estado de desgaste y, si es necesario, sustituirlos.

• Engrasar y llevar a cabo el reensamblaje (se aconseja que esta operación la lleven a cabo dos operadores).

FRONT BRAKE CALIPER REMOVAL

When removing the caliper utmost care must be taken not to damage the brake oil line, disc and pads.

- Loosen and remove (the hexagonal-head) screws V2.
- Carefully slide out the caliper from the brake disc.

After removal of the caliper, never operate the front brake lever as the small pistons could come out of their seats thus causing a loss of brake fluid which, being corrosive, may result in serious personal injury.

Note: after having re-installed the caliper, operate the front brake lever repeatedly to check that the braking system is working properly.

DEPOSE PINCE DU FREIN AVANT

Lors de la dépose de la pince, faire très attention à ne pas abîmer le tube de l'huile, le disque et les pastilles du frein.

- Dévisser et retirer les vis V2 (à tête hexagonale).
- Extraire la pince du disque du frein, avec précaution.

Ne pas actionner le levier du frein-avant après avoir déposé la pince. Les pistons pourraient sortir de leurs logements, d'où fuites de liquide des freins pouvant causer de sérieux dommages car celui-ci est corrosif.

Note: après avoir remonté la pince, actionner plusieurs fois le levier du frein avant, en vérifiant le bon fonctionnement du système freinant.

REMOCIÓN ZAPATA FRENO DELANTERO

En la remoción de la zapata, poner la máxima atención a que no se dañe el conducto del aceite, el disco y las zapatas del freno.

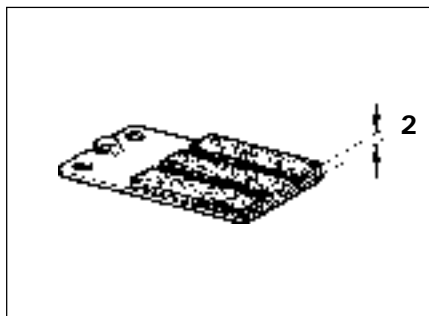
- Destornillar y quitar los tornillos V2 (de cabeza hexagonal).
- Extraer la zapata del disco freno, con precaución.

No accionar la palanca del freno delantero después de haber quitado la zapata. Los pistoncitos podrían salir de sus alojamientos, y producirían pérdidas del líquido de frenos, que ya que es corrosivo, podría causar serios daños.

Nota: después del reensamblaje de la zapata, accionar varias veces la palanca del freno delantero, comprobando que el sistema de frenado funciona correctamente.

FRENO ANTERIORE VERIFICA USURA PASTIGLIE **ogni 2.500 Km**

- Nell'occasione, verificare anche lo stato di usura del disco. Nel caso risulti rigato o usurato in modo anomalo, eseguire una rettifica.
- Se dovesse risultare molto danneggiato o con uno spessore inferiore a mm 2, procedere alla sua sostituzione.



F. 14

⚠ **Lo spessore minimo consentito delle pastiglie è mm 2.**

Nota: se, verificando lo spessore delle pastiglie (osservandole visivamente dalla parte anteriore della forcella), sorgessero dubbi sulla loro "validità", rimuoverle come segue:

- smontare il coperchietto (A) nella parte superiore della pinza, togliere il seeger (B), sfilare il perno (C) e la molla.
- Per rimontare il tutto, operare in senso inverso, avendo cura di adagiare le pastiglie sui fianchi interni della pinza. A montaggio effettuato, inserire nuovamente la molla, il perno (C) e bloccarlo mediante il seeger (B).
- Se il seeger è danneggiato, sostituirlo.

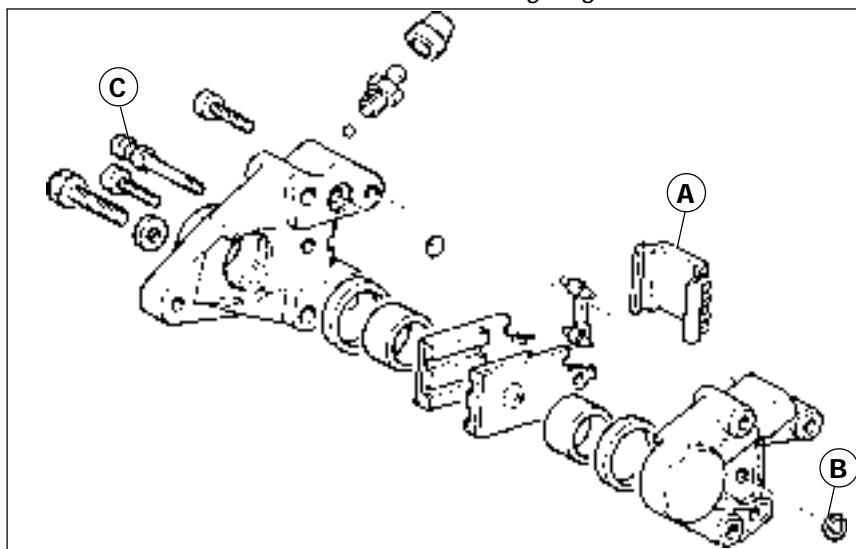
Le informazioni precedentemente riportate sono valide anche per la versione con freno a disco posteriore.

- Non utilizzare e miscelare liquidi diversi da quelli prescritti.
- Non utilizzare liquido freni "esausto", ma prelevarlo sempre da contenitori sigillati o aperti da poco tempo.
- Non disperdere il liquido freni nell'ambiente.

⚠ **Resistenza elastica o variazione del gioco sulla leva del freno sono indici di anomalie nel sistema frenante oleodinamico.**

Al termine di ogni operazione sull' impianto frenante, verificare sempre che:

- il tubo del liquido freni non risulti attorcigliato.
- Il disco e le pastiglie non siano imbrattate di olio o grasso.
- Tutte le viti e raccordi risultino correttamente serrati.



F. 15

VORDERE BREMSE: ÜBER- PRÜFUNG DER BREMSBELÄGE AUF VERSCHLEIß **alle 2.500 Km**

- Bei dieser Gelegenheit auch eine Kontrolle auf Verschleiß der Scheibe vornehmen. Falls diese Rillen oder anomale Abnutzung aufweist, eine Schleifung durchführen. Sollte die Scheibe stark beschädigt sein oder eine Stärke von weniger als 2 mm aufweisen, diese auswechseln.

⚠ **Die Mindeststärke der Bremsbeläge beträgt 2mm.**

Hinweis: Falls bei der Kontrolle der Stärke der Bremsbeläge (durch Sichtprüfung von der Vorderseite der Gabel aus) Zweifel über deren "Gültigkeit" aufkommen sollten, nehmen Sie das Abmontieren wie folgt vor:

- Montieren Sie die Kappe (A) auf dem Oberteil der Zange ab und entfernen Sie den Seegerring (B). Ziehen Sie anschließend den Bolzen (C) und die Feder heraus.
- Bei der Wiederausammensetzung in umgekehrter Reihenfolge vorgehen. Achten Sie dabei darauf, daß die Bremsbeläge an den Innenseiten der Zangen haften. Nach Durchführung der Montage die Feder und den Bolzen (C) wiedereinssetzen und mit dem Seegerring (B) blockieren.
- Falls der Seegerring beschädigt ist, diesen ersetzen.

Die zuvor erteilten Informationen gelten auch für die Version mit Hinterscheibenbremse.

- Verwenden oder mischen Sie keine von den vorgeschriebenen abweichende Flüssigkeiten.
- Verwenden Sie keine "ausgelaugten" Bremsflüssigkeiten, sondern entnehmen Sie diese stets versiegelten oder erst seit kurzer Zeit offenen Behältern.
- Entsorgen Sie die Bremsflüssigkeit nicht in die Umwelt.

⚠ **Das Auftreten elastischen Widerstandes oder die Änderung des Bremshebelspiels sind Anzeichen für Anomalien im öldynamischen Bremssystem.**

Am Ende jedes Eingriffes am Bremssystem stets sicherstellen, daß:

- das Bremsflüssigkeitsrohr nicht verdreht ist
- Brems Scheibe und Bremsbeläge nicht mit Öl oder Fett verschmutzt sind.
- alle Schrauben und Verbindungselemente korrekt festgezogen sind.

FRONT BRAKE PAD WEAR CHECK

every 2.500 Kms

- When checking for pad wear, also check for disc wear. In case of abnormal scoring or wear, grind. If highly damaged or less than 2 mm thick, replace.

The pads should never be less than 2 mm in thickness.

Note: If from a visual check (from the front side of the fork) the pads were to seem not to have the proper thickness, remove as follows:

- take off the small cover (A) from the top of the caliper, remove the circlip (B), and slide out the pin (C) and the spring.
- To reassemble, perform the above steps in reverse order taking care to place the pads up against the inner surfaces of the caliper. After re-assembling, re-fit the spring and pin (C) and secure by means of the circlip (B).
- If the circlip is damaged, replace.



The above instructions are also applicable to the model fitted with a rear disc brake.



- Never use or mix together fluids other than those prescribed.
- Never use exhausted brake fluid. Only use fluid from sealed or recently opened tins.
- Never release the brake fluid into the environment.

Any resistance or change in brake lever clearance are signs of a faulty hydraulic braking system.

After any servicing of the braking system, always check that:

- The brake fluid line is not twisted.
- The disc and pads are not soiled with oil or grease.
- All screws and fittings are properly tightened.

FREINAVANT CONTROLE DE L'USURE DES PASTILLES

tous les 2.500 Km

- A l'occasion contrôler également le degré d'usure du disque. S'il est rayé ou anormalement usé, le rectifier. S'il est très abîmé ou s'il présente une épaisseur inférieure à 2 mm le remplacer.



L'épaisseur minimale admise des pastilles est 2 mm.

Note: si, lors du contrôle de l'épaisseur des pastilles (en les observant visuellement du côté avant de la fourche), vous avez des doutes sur leur "validité", les déposer comme suit:

- démonter le couvercle (A) situé sur la partie supérieure de la pince, enlever le circlip (B), sortir le goujon (C) et le ressort.
- Pour remonter le tour, agir à l'inverse, en veillant à poser les pastilles sur les parois internes de la pince. Une fois le montage effectué, insérer de nouveau le ressort, le goujon (C) et le bloquer avec le circlip (B).
- Si le circlip est abîmé, le remplacer.



Les informations figurant ci-dessus sont également valables pour la version avec frein à disque arrière.



- Ne pas utiliser ni mélanger de liquides différents de ceux prescrits.
- Ne pas utiliser de liquide de freins "usagé", mais le prélever toujours à partir de récipients scellés ou ouverts depuis peu.
- Ne pas jeter le liquide de freins dans la nature.

La présence d'une résistance élastique ou d'une variation du jeu sur le levier du frein indique des anomalies sur le système de freinage oléodynamique.

A la fin de toute opération sur le circuit freinant, vérifier toujours que:

- Le tube du liquide des freins n'est pas entortillé.
- Le disque et les pastilles ne sont pas tâchées d'huile ou de graisse.
- Toutes les vis et les raccords sont bien serrés.

FRENO DELANTERO COMPRO- BACIÓN DE DESGASTE DE LAS ZAPATAS

cada 2.500 Km

- Comprobar también el estado de desgaste del disco. En el caso de que esté rayado o gastado de forma anormal, llevar a cabo un rectificado. Si estuviera muy dañado o tuviera un grosor inferior a 2 mm, sustituirlo.



El grosor mínimo permitido de las zapatas es de 2 mm.

Nota: Si al comprobar el grosor de las zapatas (observándolas desde la parte delantera de la horquilla) surgiesen dudas sobre su "validez", quitarlas como se indica a continuación:

- desmontar la tapa (A) en la parte superior de la zapata, quitar el anillo de retención (B), sacar el bulón (C) y el resorte.
- Para volver a ensamblar todo, hacerlo en sentido inverso, colocando con cuidado y despacio los patines en los lados interiores de la zapata. Una vez efectuado el montaje introducir nuevamente el resorte, el bulón (C) y bloquearlo a través del anillo de retención (B).
- Si el anillo de retención está estropeado sustituirlo.



Las informaciones que se han descrito son válidas también para la versión con freno de disco posterior.



- No utilizar y mezclar líquidos distintos de los prescritos.
- No utilizar líquido de frenos ya usado, sino usarlo siempre de recipientes sellados o abiertos desde hace poco tiempo.
- No esparcir el líquido de frenos en el ambiente.

Resistencia elástica o variación del juego en la palanca del freno indican anomalías en el sistema de frenado oleodinámico.

Cuando se termine cualquier operación en la instalación de frenos, comprobar siempre que:

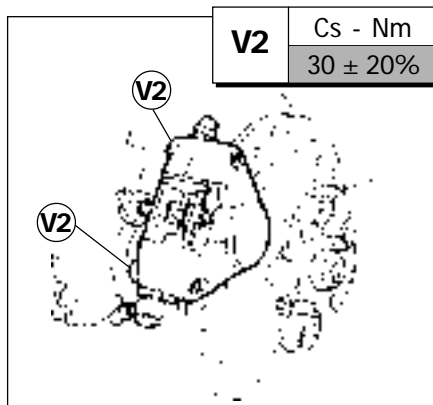
- El tubo del líquido de frenos no esté enroscado.
- El disco y las zapatas no estén impregnadas de aceite o grasa.
- Todos los tornillos y empalmes estén ajustados correctamente.

FRENO POSTERIORE A DISCO

VERIFICA USURA

PASTIGLIE **ogni 2.500 Km**

- Nell'occasione, verificare anche lo stato di usura del disco. Nel caso risulti rigato o usurato in modo anomalo, eseguire una rettifica.
- Se dovesse risultare molto danneggiato o con uno spessore inferiore a mm 2, procedere alla sua sostituzione.



F. 16

HINTERE SCHEIBEN-BREMSE: ÜBERPRÜFUNG DER BREMSBELÄGE AUF VERSCHLEIß **alle 2.500 Km**

- Bei dieser Gelegenheit auch eine Kontrolle auf Verschleiß der Scheibe vornehmen. Falls diese Rillen oder anomale Abnutzung aufweist, eine Schleifung durchführen. Sollte die Scheibe stark beschädigt sein oder eine Stärke von weniger als 2 mm aufweisen, diese auswechseln.

! *Lo spessore minimo consentito delle pastiglie è mm 2.*

Nota: se, verificando lo spessore delle pastiglie osservandole visivamente dalla parte indicata dalla freccia (F. 17) sorgessero dubbi sulla loro "validità", rimuoverle operando come segue:

- rimuovere la ruota posteriore (S/D - F. 4).
- Smontare la pinza freno svitando le viti M8 (V2) che la uniscono al carter motore.

SOSTITUZIONE PASTIGLIE

- Togliere il seeger (A), sfilare il perno (B) e la molla (C).
- Per rimontare il tutto, operare in senso inverso, avendo cura di adagiare le pastiglie sui fianchi interni della pinza. A montaggio effettuato, inserire nuovamente la molla, il perno (B) e bloccarlo mediante il seeger (A).
- Se il seeger è danneggiato, sostituirlo.

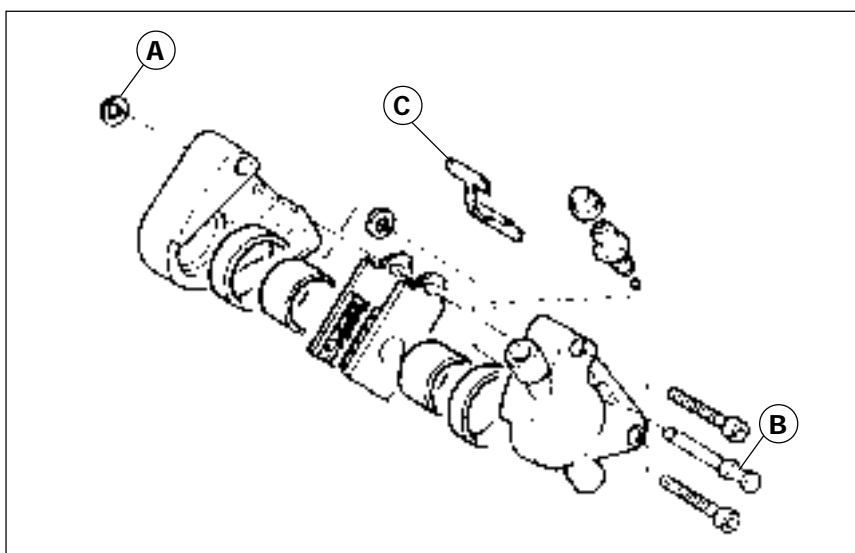
! *Die Mindeststärke der Bremsbeläge beträgt 2mm.*

Anmerkung: Wenn bei der Überprüfung der Bremsbeläge Stärke in der Pfeilrichtung sichtlich prüfen, (Abb. 17) Zweifel über deren einwandfreie Funktion auftauchen, Beläge wie folgt abnehmen:

- Hinterrad abziehen (S/D - Abb. 4).
- Durch ausdrehen der M8 Schrauben (V2), die die Bremszange zum Motorkasten verbinden, Bremszange entfernen.

AUSWECHSELN DER BREMSBELÄGE

- Seeger (A) entfernen, Zapfen (B) und Springe (C) abziehen.
- Zur Wiederzusammensetzung, umgekehrt vorgehen. Bei der Montage darauf achten, daß die Beläge auf den Innenseiten der Zangen liegen. Nach der Montage, Springe und Zapfen (B) wieder einsetzen, dann durch Seeger (A) klemmen.
- Ggf. beschädigten Seeger ersetzen.



F. 17

REAR DISC BRAKE

PAD WEAR CHECK

every 2.500 Kms

- When checking for pad wear, also check for disc wear. In case of abnormal scoring or wear, grind. If highly damaged or less than 2 mm thick, replace.

⚠ The pads should never be less than 2 mm in thickness.

Note: when checking pad thickness visually checking the part indicated by the arrow (F. 17), should doubts arise in relation to their "validity", remove them as follows:

- remove the rear wheel (S/D - F. 4).
- Disassemble the brake gripper by unscrewing the screws M8 (V2) which join it to the motor guard.

REPLACING THE PADS

- Remove the seeger (A), remove the pin (B) and the spring (C).
- To reassemble everything, invert the aforementioned sequence, paying attention to set down the pads against the inner sides of the gripper. Once assembled, re-insert the spring, the pin (B) and lock it by means of the seeger (A).
- If the seeger is damaged, replace it.

FREIN ARRIERE A DISQUE

CONTROLE DE L'USURE DES PASTILLES

tous les 2.500 Km

- *A l'occasion contrôler également le degré d'usure du disque. S'il est rayé ou anormalement usé, le rectifier. S'il est très abîmé ou s'il présente une épaisseur inférieure à 2 mm le remplacer.*

⚠ L'épaisseur minimale admise des pastilles est 2 mm.

Note: lorsque vous vérifiez l'épaisseur des pastilles contrôle visuel de la partie indiquée par la flèche (F. 17), si vous doutez de leur "efficacité", les retirer en procédant comme suit:

- *retirer la roue arrière (S/D - F. 4).*
- *Démonter la pince du frein en dévissant les vis M8 (V2) la fixant sur le carter moteur.*

REPLACEMENT DES PASTILLES

- *Enlever la bague Seeger (A), dégager l'axe (B) et le ressort (C).*
- *Pour remonter le tout, procéder à l'inverse, en veillant à poser les pastilles sur les flancs internes de la pince. Une fois le montage effectué, remettre en place le ressort, l'axe (B) et les bloquer avec la bague Seeger (A).*
- *Si la bague seeger est endommagée, la remplacer.*

FRENO TRASERO DE DISCO

COMPROBACIÓN DE DESGASTE DE LAS ZAPATAS

cada 2.500 Km

- Comprobar también el estado de desgaste del disco. En el caso de que esté rayado o gastado de forma anormal, llevar a cabo un rectificado. Si estuviera muy dañado o tuviera un grosor inferior a 2 mm, sustituirlo.

⚠ El grosor mínimo permitido de las zapatas es de 2 mm.

Nota: si controlando el grosor de las zapatas (observándolas visualmente por la parte indicada por la flecha (F.17), surgen dudas sobre su "eficacia", quitarlas procediendo de la siguiente manera:

- quitar la rueda trasera (S/D - F. 4).
- Desmontar la pinza del freno destornillando los tornillos M8 (V2) que la fijan en el cárter motor.

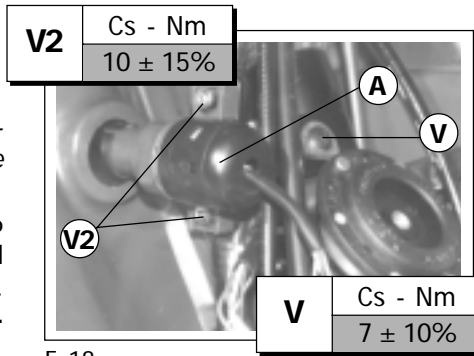
SUSTITUCIÓN DE LAS ZAPATAS

- Quitar el anillo seeger (A), extraer el perno (B) y el resorte (C).
- Para remontar el todo, proceder en sentido inverso, apoyando las pastillas en los lados internos de la pinza. Completado el montaje introducir de nuevo el resorte, el perno (B) y bloquearlo mediante el anillo seeger (A).
- Si el anillo seeger está dañado sustituirlo.

RIMOZIONE GRUPPO COMMUTATORE A CHIAVE

Nota: per rimuovere il gruppo commutatore a chiave è necessario rimuovere lo scudo anteriore (S/C - P. 6).

- Svitare completamente le viti M6 (ad esagono incassato) (V2) ed estrarre il gruppo d'avviamento (A).
- Per rimuovere l'avvisatore acustico è sufficiente svitare la vite V.



F. 18

ABMONTIEREN DER SCHLÜSSELUMSCHALTERGRUPPE

Hinweis: Für das Abmontieren der Schlüsselumschalter-Gruppe muß der Vorderschutzschild (S/C - S. 6) abgenommen werden.

- Lösen Sie die Schrauben M6 (Innensechskantschrauben) (V2) vollständig und ziehen Sie die Startereinheit (A) heraus.
- Für die Entfernung des Akustiksignalgebers lösen Sie einfach die Schraube V.

RIMOZIONE SERBATOIO OLIO

Nota: per rimuovere il serbatoio dell'olio miscelatore è necessario rimuovere preventivamente la carenatura posteriore (S/C - P. 8).

- Rimuovere il tappo del serbatoio.
- Scollegare il cablaggio della sonda dell'olio.
- Estrarre il gruppo sonda.
- Posizionare sotto il serbatoio un contenitore per il recupero dell'olio, avente una capacità superiore a 2 litri.
- Scollegare il tubo olio (A) dal raccordo (B) dopo aver rimosso la fascetta.
- Inserire il tubo (A) nel contenitore e lasciare defluire tutto l'olio.
- Svitare la vite (V) (testa a croce) che fissa il serbatoio tramite l'orecchietta (C).
- Rimuovere il serbatoio dell'olio (D).

ABMONTIEREN DES ÖLTANKS

Hinweis: Für das Abmontieren des Mischeröltanks muß zunächst die hintere Verkleidung (S/C - S. 8) abgenommen werden.

- Nehmen Sie den Tankdeckel ab.
- Trennen Sie die Verkabelung von der Ölsonde ab.
- Ziehen Sie die Sonden-Gruppe heraus.
- Plazieren Sie zum Auffangen des Öls einen Behälter mit mindestens 2 Litern Fassungsvermögen unter dem Tank.
- Trennen Sie das Ölrohr (A) vom Anschlußstutzen (B), nachdem Sie zuvor die Befestigungslasche entfernt haben.
- Führen Sie das Rohr (A) in den Behälter und lassen Sie das gesamte Öl abfließen.
- Lösen Sie die Schraube V (Kreuzschlitz) zur Befestigung des Tanks mittels des Ansatzes (C).
- Entfernen Sie den Öltank (D).

Nel rimontaggio, sostituire la fascetta con una nuova.

Dopo il rifornimento dell'olio, effettuare lo spurgo olio miscelatore.



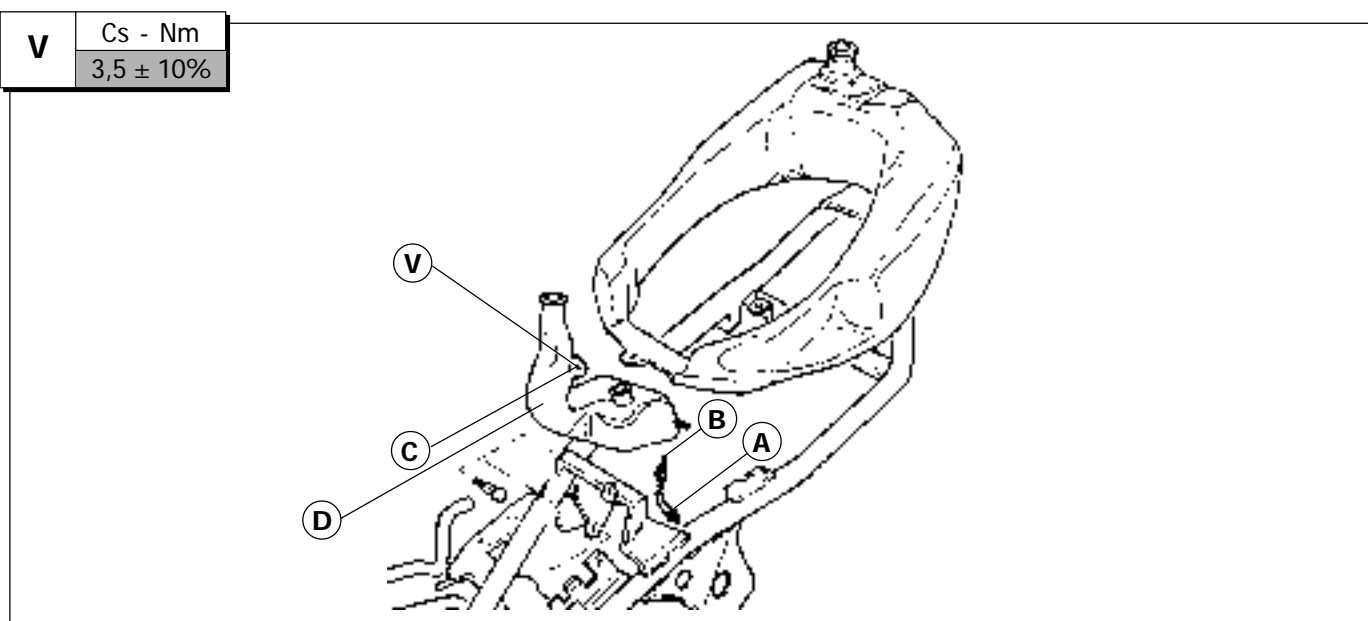
Non disperdere l'olio esausto nell'ambiente.

Ersetzen Sie beim Wiedereinbau die Befestigungslasche durch eine neue.

Nach dem Nachfüllen des Öls das Altöl aus dem Mischer ablassen.



Kein Altöl in die Umwelt entsorgen.



F. 19

KEY SWITCH ASSEMBLY REMOVAL

Note: the front shield must be taken off in order to remove the key switch assembly (**S/C - P. 6**).

- Completely loosen the M6 socket head screws (V2) and slide out the starter unit (A).
- **To remove the horn**, simply loosen screw V.

OIL RESERVOIR REMOVAL

Note: in order to remove the mixer oil reservoir, first remove the rear fairing (**S/C - P. 8**).

- Remove the filler cap.
- Disconnect the oil sensor.
- Remove the sensor unit.
- Place an oil collection pan with a capacity of more than 2 litres under the reservoir.
- Remove the clamp and disconnect the oil tube (A) from the fitting (B).
- Direct tube (A) into the pan and allow all the oil to drain off.
- Loosen the cross slotted screws (V) from the side tab (C).
- Remove the oil reservoir (D).

Remount with a new clamp. After topping up, drain mixer oil off.



Do not release exhausted oil into the environment.

DEPOSE GROUPE COMMUTATEUR A CLE

Note: pour déposer le groupe commutateur à clé, il est nécessaire de retirer l'écran avant (**S/C - P. 6**).

- Dévisser complètement les vis M6 (hexacaves) (V2) et extraire le groupe de démarrage (A).
- **Pour retirer l'avertisseur sonore**, il suffit de dévisser la vis V.

DEPOSE DU RESERVOIR D'HUILE

Note: pour déposer le réservoir d'huile de mélange, il est nécessaire de retirer au préalable le carénage arrière (**S/C - P.8**).

- Retirer le bouchon du réservoir.
- Débrancher le câblage de la sonde de l'huile.
- Extraire le groupe de la sonde.
- Placer un récipient (pouvant contenir plus de 2 litres) sous le réservoir pour récupérer l'huile.
- Débrancher le tube de l'huile (A) du raccord (B) après avoir enlevé le collier.
- Mettre le tube (A) dans le récipient et laisser s'écouler toute l'huile.
- Dévisser la vis (V) à tête cruciforme qui fixe le réservoir par l'ailette latérale (C).
- Déposer le réservoir d'huile (D).

Lors du remontage, remplacer le collier. Après le plein d'huile, vidanger l'huile de mélange.



Ne pas jeter l'huile usagée dans la nature.

REMOCIÓN DEL GRUPO CONMUTADOR DE LLAVE

Nota: para quitar el grupo conmutador de llave es necesario quitar el escudo delantero (**S/C - P.6**).

- Destornillar completamente los tornillos M6 (Allen) (V2) y extraer el grupo de puesta en marcha (A).
- **Para quitar el avisador acústico** es suficiente destornillar los tornillos V.

REMOCIÓN DEL TANQUE ACEITE

Nota: para quitar el tanque del aceite de mezcla es necesario quitar antes el carenado posterior (**S/C - P. 8**).

- Quitar el tapón del tanque.
- Desconectar el cableado de la sonda de aceite.
- Extraer el grupo sonda.
- Colocar debajo del tanque un recipiente para recuperar el aceite, que tenga una capacidad superior a 2 litros.
- Desconectar el tubo aceite (A) del empalme (B) después de haber eliminado la abrazadera.
- Introducir el tubo (A) en el recipiente y dejar que fluya todo el aceite.
- Destornillar el tornillo (V) (cabeza cruciforme) que fija el tanque mediante el resalte (C).
- Quitar el tanque del aceite (D).

Durante el reensamblaje sustituir la abrazadera con una nueva. Después del abastecimiento de aceite, efectuar el vaciado del aceite de mezcla.



No esparcir el aceite restante en el ambiente.

RIMOZIONE SERBATOIO CARBURANTE

Nota: per rimuovere il serbatoio carburante è necessario rimuovere il serbatoio olio (S/D - P. 18).

I vapori di benzina sono altamente **tossici**, quindi nocivi alla salute. Aerare il locale prima di procedere e, se necessario, indossare una mascherina personale.

Non disperdere assolutamente il carburante nell'ambiente.

Non rimuovere il serbatoio, se non è stato preventivamente completamente svuotato.

Non fumare nè utilizzare fiamme libere. Effettuate tutte le operazioni in assenza assoluta di lavorazioni che producono scintille (saldature, smerigliature, ecc...).

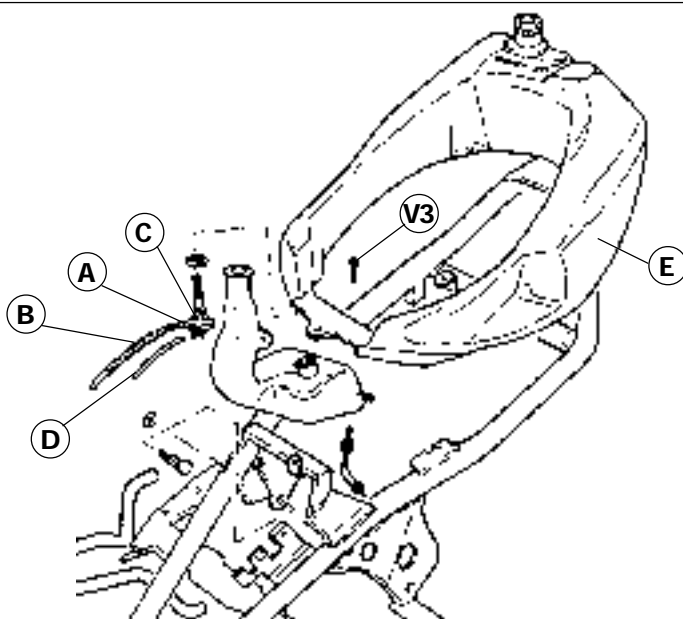
Per lo svuotamento del serbatoio procedere come segue:

- attendere il completo raffreddamento del motore.
- Per lo svuotamento del carburante nel serbatoio, utilizzare una pompa manuale.

Per la rimozione del serbatoio, procedere come segue:

- proteggere il bocchettone con il tappo originale.
- Rimuovere la fascetta (A) e sfilare il tubo diam. 5 (B) dal raccordo (C).
- Sfilare il tubo diam 4 (D).
- Svitare le viti (V3) (testa a croce) M6.
- Estrarre il serbatoio (E) e riporlo in luogo sicuro.

V3	Cs - Nm
	7 ± 10%

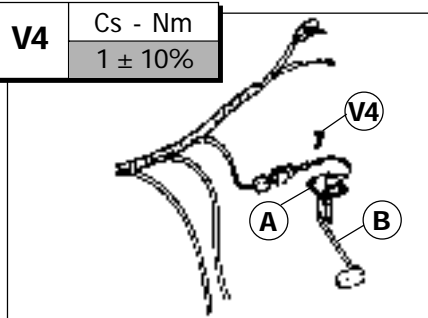


F. 20

RIMOZIONE DEL GRUPPO GALLEGGIANTE

- Svitare e rimuovere le viti (V4) (testa a croce) che fissano la flangia (A).
- Estrarre il gruppo galleggiante (B), con estrema cautela.

V4	Cs - Nm
	1 ± 10%



F. 21

ABMONTIEREN DES BENZINTANKS

Hinweis: Vor dem Abmontieren des Benzintanks muß der Öltank entfernt werden (S/D - S. 18).

Die Benzindämpfe sind sehr **giftig** und können daher schwere Gesundheitsschäden verursachen. Arbeiten Sie daher nur in gut durchgelüfteten Räumen und verwenden Sie gegebenenfalls Atemschutzmasken.

Keine Entsorgung von Brennstoff in die Umwelt vornehmen.

Der Tank darf nicht entfernt werden, wenn er zuvor nicht vollständig geleert wurde.

Rauchen verboten. Nicht mit offenem Feuer hantieren. Die gleichzeitige Durchführung funkenerzeugender Arbeiten (Schweißen, Schmirgel usw...) ist unbedingt zu unterlassen.

Bei der Leerung des Tanks ist wie folgt vorzugehen:

- Die vollständige Abkühlung des Motors abwarten.
- Zur Entleerung des Benzintanks eine Handpumpe verwenden.

Für das Abmontieren des Tanks ist wie folgt vorzugehen:


- Den Einfüllstutzen mit dem Originaldeckel schützen.
- Entfernen Sie die Befestigungslasche (A) und ziehen Sie das Rohr mit Durchmesser 5 (B) vom Anschlußstutzen (C) ab.
- Ziehen Sie das Rohr mit Durchmesser 4 (D) ab.
- Lösen Sie die Schrauben (V3) (Kreuzschlitz) M6.
- Ziehen Sie den Tank (E) heraus und verwahren Sie ihn an einem sicheren Ort.


ABMONTIEREN DER SCHWIMMERGRUPPE


- Befestigungs-Kreuzschlitzschrauben (V4) der Flasche (A) ausdrehen.
- Entfernen Sie die Schwimmergruppe (B) unter Anwendung höchster Vorsicht.

FUEL TANK REMOVAL

Note: to remove the fuel tank, first remove the oil reservoir (S/D - P. 18).

 **Petrol fumes** are highly toxic and therefore represent a health hazard. Thoroughly aerate the room before any operation on the fuel tank; for maximum safety, wearing of a mask is recommended.

 **Do not release** any fuel into the environment. Always make sure that the tank is completely empty before removing it.

 **Smoking** or the use of open flames is strictly prohibited. Avoid performing any operations which may generate sparks (welding, grinding and so on).

To empty the tank, proceed as follows:

- wait for the engine to cool down.
- Use a hand pump.

To remove the tank proceed as follows:


- put the filler cap back on to protect inlet.
- Remove the clamp (A) and slide the diam. 5 mm tube (B) out of the coupling (C).
- Slide out the \varnothing 4 mm tube (D).
- Loosen the cross-slotted screws M6 (V3).
- Remove the tank (E) and store it in a safe place.


FLOAT REMOVAL


- Loosen and remove the (cross-head) screws (V4) securing the flange (A).
- Take out the float (B) proceeding with utmost care.

DEPOSE DU RESERVOIR DE CARBURANT

Note: pour déposer le réservoir de carburant, il est nécessaire de retirer le réservoir d'huile (S/D - P. 18).

 **Les vapeurs d'essence** sont très **toxiques**, donc nuisibles à la santé. Aérer le local avant de commencer les opérations et, si nécessaire, mettre un masque personnel.

 **Ne jeter** en aucun cas le carburant dans la nature. Ne pas déposer le réservoir sans l'avoir complètement vidé au préalable.

 **Ne pas fumer** ni utiliser de flammes libres. Effectuer toutes les opérations en l'absence totale de travaux produisant des étincelles (soudures, rodage, etc...).

Pour la vidange du réservoir procéder comme suit:

- laisser refroidir complètement le moteur.
- Pour vidanger le réservoir de carburant, utiliser une pompe manuelle.

Pour la dépose du réservoir, procéder comme suit:


- protéger le goulot avec le bouchon d'origine.
- Enlever le collier (A) et sortir le tube diam. 5 (B) du raccord (C).
- Sortir le tube diam. 4 (D).
- Dévisser les vis (V3) (tête cruciforme) M6.
- Extraire le réservoir (E) et le mettre dans un lieu sûr.

DEPOSE ENSEMBLE FLOTTEUR


- Dévisser et retirer les vis (V4) (tête en croix) fixant la bride (A).
- Extraire l'ensemble flotteur (B) avec beaucoup de précaution.


REMOCIÓN DEL TANQUE CARBURANTE

Nota: para quitar el tanque carburante es necesario quitar el tanque de aceite (S/D - P. 18).

 **Los vapores de gasolina** son muy tóxicos, por lo tanto dañan la salud.

Aerear el local antes de actuar y si es necesario ponerse una mascarilla.

 **No esparcir** nunca el carburante en el ambiente. No quitar el tanque si éste no ha sido vaciado completamente antes.

 **No fumar** ni utilizar llamas. Llevar a cabo las operaciones sin que haya trabajos que puedan producir chispas (soldaduras, esmerilado, etc...).

Para el vaciado del tanque proceder como se indica:

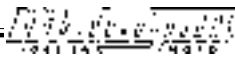
- dejar enfriar completamente el motor.
- Para vaciar el tanque de carburante, utilizar una bomba manual.

Para la remoción del tanque proceder como se indica:

- proteger la boca con el tapón original
- Remover la abrazadera (A) y sacar el tubo diámetro 5 (B) del empalme (C).
- Sacar el tubo diámetro 4 (D).
- Destornillar los tornillos (V3) (cabeza cruciforme) M6.
- Extraer el tanque (E) y colocarlo en un lugar seguro.

REMOCIÓN DEL GRUPO FLOTADOR

- Destornillar y quitar los tornillos (V4) (cabeza de cruz) que sujetan la brida (A).
- Extraer el grupo flotador (B), con mucha precaución.

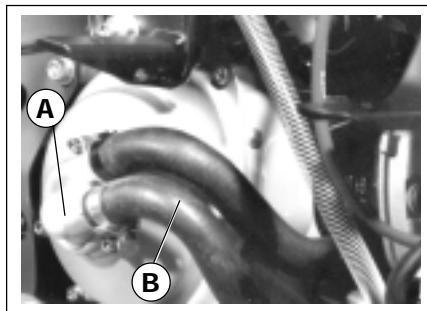


RIMOZIONE RADIATORI

Per rimuovere i radiatori, è necessario rimuovere lo scudo anteriore (S/C - P. 6) e scaricare il liquido refrigerante, procedendo come segue:

- attendere che il motore si sia raffreddato.
- Svitare e togliere il tappo del vaso di espansione.

- Posizionare un contenitore avente una capacità superiore a litri 1,3 sotto la pompa (A) del liquido refrigerante.
- Rimuovere la fascetta del tubo (B).
- Sfilare il tubo (B) dal raccordo ed inserirlo nel contenitore di raccolta.
- Lasciare defluire completamente tutto il liquido refrigerante.
- Travasare il liquido all'interno di un recipiente per lo smaltimento ecologico dei liquidi e riporlo in luogo sicuro.



F. 22

! Il liquido refrigerante è inquinante e non deve assolutamente essere disperso nell'ambiente.

M Nel caso si debba rimuovere la pompa completa, sfilare il secondo tubo e svitare le tre viti esterne della calotta porta-pompa. Si consiglia di consultare comunque il Manuale d'Officina del motore.

- Allentare e rimuovere le fascette (C - D) e sfilare il radiatore (E).
- Ripetere le stesse operazioni per il secondo radiatore.

! Nel rimontaggio dei tubi sulla pompa e sui radiatori, sostituire sempre le fascette.

ABMONTIEREN DES KÜHLERS

Für das Abmontieren des Kühlers muß zunächst der Vorderschutzschild (S/C - S. 6) abgenommen werden und die Kühlflüssigkeit abgelassen werden. Dabei ist wie folgt vorzugehen:

- Lassen Sie den Motor abkühlen.
- Lösen und entfernen Sie den Deckel des Expansionsgefäßes.

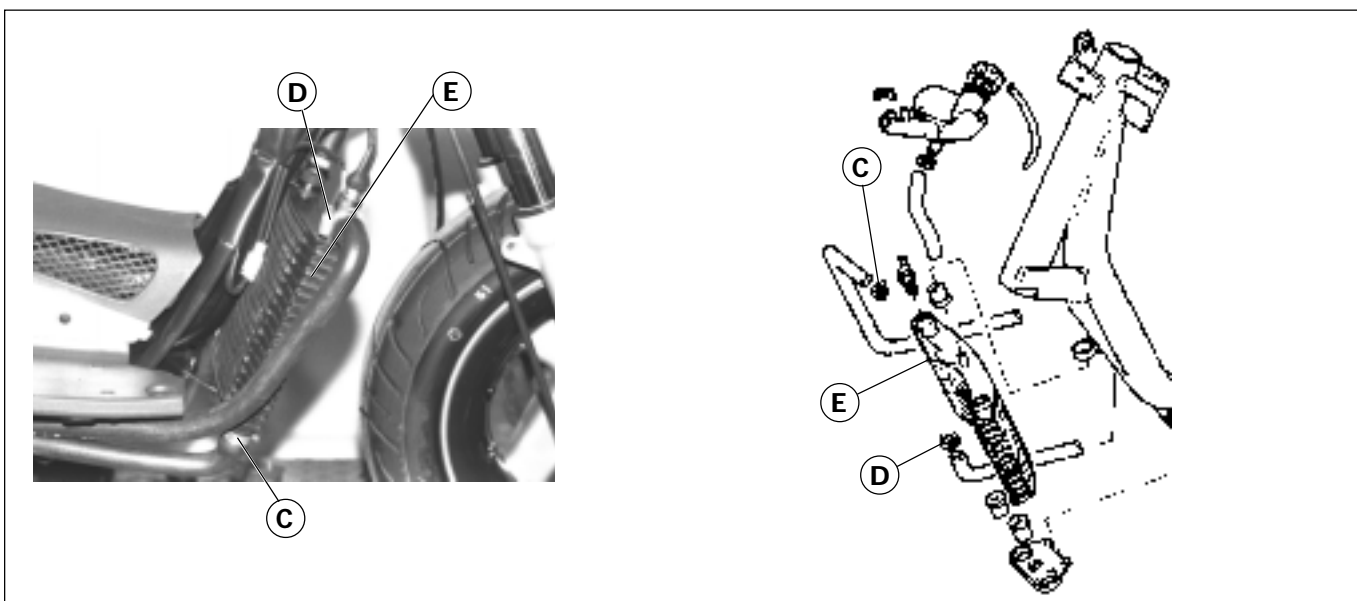
- Setzen Sie einen Behälter mit mindestens 1,3 Liter Fassungsvermögen unter die Pumpe (A) der Kühlflüssigkeit.
- Entfernen Sie Befestigungsglasche des Rohrs (B).
- Ziehen Sie das Rohr (B) vom Anschlußstutzen ab und führen Sie es in den Auffangbehälter.
- Lassen Sie die Kühlflüssigkeit vollständig abfließen.
- Füllen Sie die Flüssigkeit in einen Behälter für die ökologische Entsorgung der Flüssigkeiten um und bringen Sie diesen an einen sicheren Ort.

! Die Kühlflüssigkeit ist umweltbelastend und muß daher unbedingt dem Sondermüll zugeführt werden.

M Falls das komplette Abmontieren der Pumpe erforderlich ist, auch das zweite Rohr abziehen und die drei Außenschrauben der Pumpenhaltekappe lösen. Für diesen Eingriff sollte in jedem Fall das Werkstatthandbuch des Motors zu Rate gezogen werden.

- Lösen und entfernen Sie die Befestigungsglaschen (C - D) und ziehen Sie den Kühler (E) ab.
- Wiederholen Sie dieselben Operationen für den zweiten Kühler.

! Beim Wiedereinbau der Pumpen- und Kühlerrohre stets die Befestigungsglaschen auswechseln.




F. 23

RADIATOR REMOVAL

To remove the radiator, take off the front shield (**S/C - P. 6**) and **drain the coolant**. Proceed as follows:

- Wait for the engine to cool down.
- Unscrew and remove the expansion chamber cap.
- Place a pan with a capacity of more than 1.3 litres under the coolant pump (A).
- Remove the clamp of tube (B).
- Slide out tube (B) from its fitting and direct it towards the pan.
- Allow the coolant to drain off completely.
- Transfer the fluid from the pan into a special container for the disposal of environmentally hazardous waste and store in a safe place.

The coolant is a pollutant and must therefore never be released into the environment.

 **M** If the pump needs to be completely removed, take off the second tube and loosen the three external screws of the pump cap. See the Engine Workshop Manual for further instructions.

- Loosen and remove the clamps (C - D) and slide out the radiator (E).
- Perform the same steps for the other radiator.

Always use new clamps when coupling back up the tubes to the pump and radiators.

DEPOSE DES RADIATEURS

Pour déposer les radiateurs, il est nécessaire de retirer l'écran avant (S/C - P. 6) et d'évacuer le liquide réfrigérant, en procédant comme suit:

- *Laisser refroidir le moteur.*
- *Dévisser et enlever le bouchon du vase d'expansion.*
- *Mettre un récipient pouvant contenir plus de 1,3 litres sous la pompe (A) du liquide réfrigérant.*
- *Enlever le collier du tube (B).*
- *Sortir le tube (B) du raccord et le mettre dans le récipient de récupération.*
- *Laisser s'écouler complètement tout le liquide réfrigérant.*
- *Transvaser le liquide dans un récipient pour l'élimination écologique des liquides et le mettre en lieu sûr.*

Le liquide réfrigérant est polluant et ne doit être en aucun cas jeté dans la nature.



M *S'il faut déposer toute la pompe, sortir le deuxième tube et dévisser les trois vis externes de la calotte porte-pompe. Il est conseillé de toujours consulter le Manuel d'Atelier du moteur.*

- *Desserrer et retirer les colliers (C - D) et sortir le radiateur (E).*
- *Refaire ces opérations sur le deuxième radiateur.*

Lors du remontage des tubes sur la pompe et sur les radiateurs, remplacer toujours les colliers.

REMOCIÓN DE LOS RADIADORES

Para quitar los radiadores, es necesario quitar el escudo delantero (**S/C - P. 6**) y **vaciar el líquido de refrigeración**, actuando como se indica a continuación:

- Esperar que el motor se haya enfriado.
- Destornillar y quitar el tapón del depósito de expansión.
- Colocar un contenedor que tenga una capacidad superior a 1,3 litros debajo de la bomba (A) del líquido de refrigeración.
- Remover la abrazadera del tubo (B).
- Sacar el tubo (B) del empalme e introducirlo en el recipiente de recogida.
- Dejar que fluya completamente todo el líquido de refrigeración.
- Trasvasar el líquido al interior de un recipiente para la eliminación ecológica de los líquidos y colocarlo en un lugar seguro.



El líquido de refrigeración contamina y no debe ser esparcido nunca en el ambiente.

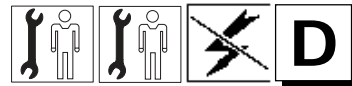
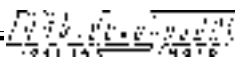


M En el caso de que se tenga que quitar toda la bomba, sacar el segundo tubo y destornillar los tres tornillos exteriores del caja portabomba. Se aconseja que consulten el Manual de Taller del motor.




- Aflojar y quitar las abrazaderas (C - D) y sacar el radiador (E).
- Repetir las mismas operaciones para el segundo radiador.

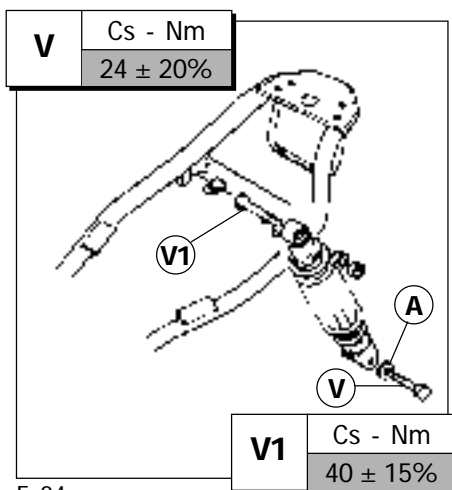


En el reensamblaje de los tubos en la bomba y en los radiadores, sustituir siempre las abrazaderas.



RIMOZIONE MOTORE

- Per rimuovere il motore dal telaio è necessario rimuovere preventivamente la carenatura posteriore (S/C - P. 8).
- Scollegare i connettori elettrici del motorino d' avviamento.
- Svuotare completamente il serbatoio olio-miscelatore (S/D - P. 18).
- Svuotare completamente il serbatoio carburante (S/D - P. 20).
- Scollegare dal serbatoio olio il tubo di mandata olio-miscelatore e tapparlo.
- Liberare il carburatore, completo di filtro aria, dal collettore di aspirazione.
- Svitare e rimuovere il registro del freno posteriore, oppure la pinza .
- Svuotare completamente l'impianto di raffreddamento .
- Scollegare i tubi dalla pompa del liquido di raffreddamento .
- Sfilare il cavo del freno posteriore.
- Rimuovere la marmitta (S/D - P. 4).
- Rimuovere la ruota posteriore, completa di ceppi freno posteriore e ogiva.
- Rimuovere la leva della messa in moto (a pedale).
- Rimuovere il cavalletto centrale, dopo aver ovviamente assicurato la stabilità del motoveicolo.
- Svitare e rimuovere la vite inferiore (V) (a testa esagonale) dell' ammortizzatore e la relativa rondella (A).
- Ruotare l'ammortizzatore verso l' alto e fissarlo al telaio.

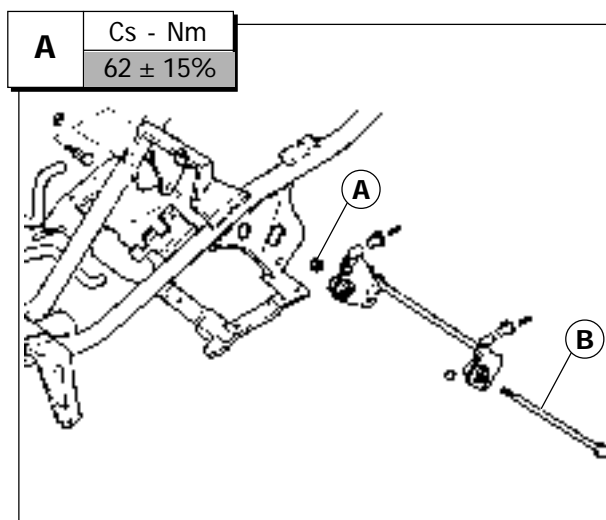


F. 24

- Rimuovere il dado (A) di fissaggio del perno-fulcro motore (B).
- Prima di sfilare il perno fulcro (B) è consigliabile farsi aiutare da un secondo operatore che avrà il compito di trattenere e sollevare il motoveicolo dalla parte posteriore del telaio.


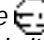

⚠ Manovrare con estrema cautela e la massima attenzione, al fine di non causare schiacciamento alle mani ed agli arti inferiori.

- Sollevare il motore, estrarlo e sistemarlo sul banco di lavoro.



F. 25

ABMONTIEREN DES MOTORS

- Für die Demontage des Motors vom Rahmen muß zunächst die hintere Verkleidung (S/C - S. 8) abgenommen werden.
- Trennen Sie die elektrischen Anschlüsse vom Anlasser.
- Entleeren Sie vollständig den Mischeröltank (S/D - S. 18).
- Entleeren Sie vollständig den Benzintank (S/D - S. 20).
- Trennen Sie die Mischeröldruckleitung vom Öltank und verschließen Sie diese.
- Lösen Sie den Vergaser einschließlich Luftfilter vom Ansaugsammler.
- Trennen und entfernen Sie den Regler der Hinterbremse oder die Zange .
- Entleeren Sie die Kühlanlage  vollständig.
- Trennen Sie die Rohre der Kühlflüssigkeitspumpe  ab.
- Ziehen Sie das Kabel der Hinterbremse ab.
- Nehmen Sie das Abmontieren des Auspuffschalldämpfers (S/D - S. 4) vor.
- Nehmen Sie das Abmontieren des Hinterrades einschließlich Bremsbacken der Hinterbremse und der Nabenkappe vor.
- Nehmen Sie das Abmontieren des Starterhebels (Pedal) vor.
- Nehmen Sie das Abmontieren des mittleren Ständers vor. Vorher haben Sie selbstverständlich den stabilen Halt des Kraftrades sichergestellt.

- Trennen und entfernen Sie die untere Schraube (V) (Sechskant) des Stoßdämpfers und die zugehörige Unterlegscheibe (A).
- Drehen Sie den Stoßdämpfer nach oben und befestigen Sie ihn am Rahmen.

- Entfernen Sie die Mutter (A) zur Befestigung des Motordrehzapfens (B).
- Vor dem Abziehen des Drehzapfens (B) empfiehlt es sich, einen zweiten Mitarbeiter um Hilfe zu ersuchen. Dessen Aufgabe ist es, das Kraftrad von der Hinterseite des Rahmens aus zurückzuhalten und anzuheben.

⚠ Handeln Sie bei diesen Arbeiten mit höchster Vorsicht, damit Quetschungen an Händen und unteren Gliedmaßen vermieden werden.

- Heben Sie den Motor an, ziehen Sie ihn heraus und setzen Sie ihn auf die Werkbank.

ENGINE REMOVAL

- To take the engine off from the frame, first remove the rear fairing (S/C - P. 8).
- Disconnect the electric starter connectors.
- Completely drain off all oil from the mixer/oil reservoir (S/D - P. 18).
- Completely empty the fuel tank (S/D - P. 20).
- Disconnect the mixer oil delivery pipe from the oil reservoir and cap it off.
- Take off the carburettor complete with air cleaner from the intake manifold.
- Unscrew and remove the rear brake adjuster or the caliper .
- Completely drain off coolant from the cooling system .
- Disconnect the pipes from the coolant pump .
- Slide out the rear brake cable.
- Remove the exhaust pipe (S/D - P. 4).
- Remove the rear wheel complete with the rear brake shoes and ogive.
- Remove the kick start lever.
- Remove the main stand after having made sure that the motor-bike is set stably.
- Loosen and remove the lower hexagonal-head screw (V) of the shock absorber together with its washer (A).
- Rotate the shock absorber upwards and secure it to the frame.

- Remove the nut (A) which secures the engine pin (B).
- Before sliding out pin (B), have the motor-bike held up from the rear of the frame by a second mechanic.

All the above operations should be performed with the utmost care and attention to avoid the risk of crushing hands and lower limbs.

- Lift out the engine and place it on a work bench.

DEPOSE DU MOTEUR

- Pour déposer le moteur du cadre, il est nécessaire de retirer au préalable le carénage arrière (S/C - P. 8).
- *Débrancher les connecteurs électriques du démarreur.*
- *Vidanger complètement le réservoir d'huile de mélange (S/D - P. 18).*
- *Vidanger complètement le réservoir de carburant (S/D - P. 20).*
- *Débrancher, du réservoir d'huile, le tube de départ d'huile de mélange et le boucher.*
- *Dégager le carburateur, avec son filtre à air, du collecteur d'admission.*
- *Dévisser et retirer le réglage du frein arrière ou la pince .*
- *Vider complètement le circuit de refroidissement .*
- *Débrancher les tubes de la pompe du liquide de refroidissement .*
- *Sortir le câble du frein arrière.*
- *Déposer le pot d'échappement (S/D - P. 4).*
- *Déposer la roue arrière, complète avec les sabots du frein arrière et l'olive.*
- *Déposer le levier de mise en marche (à pédale).*
- *Déposer la béquille centrale, après avoir assuré la stabilité du motorcycle.*
- *Dévisser et retirer la vis inférieure (V) (à tête hexagonale) de l'amortisseur et sa rondelle (A).*
- *Tourner l'amortisseur vers le haut et le fixer au cadre.*

- *Retirer l'écrou (A) de fixation de l'axe-moteur (B).*
- *Avant de sortir l'axe (B), il est conseillé de se faire aider par un autre opérateur qui devra retenir et soulever le motorcycle du côté arrière du cadre.*

Manoeuvrer avec un maximum de prudence et d'attention afin de ne pas provoquer l'écrasement des mains et des membres inférieurs.

- *Soulever le moteur, l'extraire et le placer sur la table de travail.*

REMOCIÓN DEL MOTOR

- Para quitar el motor del chasis es necesario quitar antes el carenado posterior (S/C - P. 8).
- Desconectar los conectores eléctricos del motor de puesta en marcha.
- Vaciar completamente el tanque aceite-mezcla (S/D - P. 18).
- Vaciar completamente el tanque carburante (S/D - P. 20).
- Desacoplar, del tanque aceite, el tubo de envío de aceite-mezcla y taparlo.
- Liberar el carburador, con el filtro de aire, del tubo de aspiración.
- Destornillar y quitar el regulador del freno posterior o la zapata .
- Vaciar completamente el circuito de refrigeración .
- Conectar los tubos de la bomba del líquido de refrigeración .
- Sacar el cable del freno posterior.
- Quitar el silenciador del escape (S/D - P. 4).
- Quitar la rueda posterior, con las zapatas del freno posterior y la boquilla.
- Quitar la palanca de la puesta en marcha (de pedal).
- Quitar el soporte central, después de haber asegurado la estabilidad del vehículo a motor.
- Destornillar y quitar los tornillos inferiores (V) (de cabeza hexagonal) del amortiguador y su correspondiente arandela (A).
- Girar el amortiguador hacia lo alto y sujetarlo en el chasis.

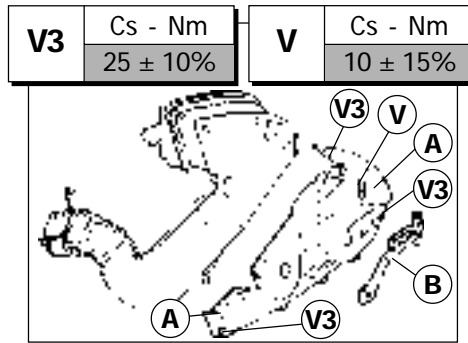
- Quitar la tuerca (A) de sujeción del perno-base motor (B).
- Antes de sacar el bulón-base (B) se aconseja la ayuda de un segundo operador que tendrá la tarea de sostener y levantar el vehículo a motor desde la parte posterior del chasis.

Actuar con la máxima precaución y la máxima atención, con el fin de no producir aplastamientos en las manos y articulaciones inferiores.

- Levantar el motor, extraerlo y colocarlo sobre la mesa de trabajo.

FILTRO ARIA (accesso)

- Per accedere al filtro dell'aria è necessario rimuovere preventivamente l'elemento coprimotore (A) procedendo come segue:
- rimuovere la leva di avviamento a pedale, svitando la vite (V).
- Svitare le viti (V3).



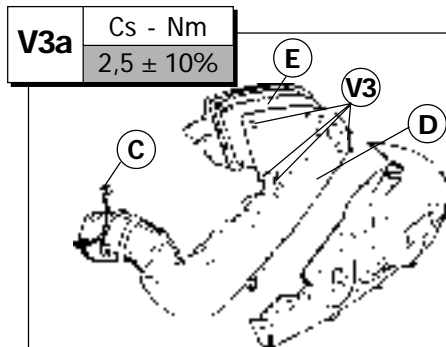
F. 26

LUFTFILTEE (Zugang)

- Um an den Luftfilter zu gelangen, muß zunächst das Motorabdeckelement (A) abmontiert werden. Gehen Sie dabei wie folgt vor:
- Montieren Sie den Starter-Fußhebel ab, indem Sie die Schraube (V) lösen.
- Lösen Sie die Schrauben (V3).

MANUTENZIONE FILTRO

- Sganciare la molla (C) dal carburatore.
- Aprire la scatola (D) rimuovendo la viti (V3a).
- Estrarre l'elemento filtrante (E) ed immergerlo in solvente per la pulizia dei filtri.
- Spremerlo per eliminare ogni traccia di solvente ed applicare su tutta la superficie olio per filtri, eliminando l'eventuale eccedenza.



F. 27

INSTANDHALTUNG DES FILTERS

- Hängen Sie die Feder C vom Vergaser ab.
- Öffnen Sie das Gehäuse (D), indem Sie die Schrauben (V3a) lösen.
- Ziehen Sie das Filtrierelement (E) heraus und geben Sie dieses in eine Lösung zur Säuberung der Filter.
- Drücken Sie das Filtrierelement aus, damit keine Lösungsmittelrückstände verbleiben und tragen Sie auf seiner Oberfläche Filteröl auf, wobei überschüssiges Öl gegebenenfalls entfernt werden muß.

Nota: il filtro dovrà risultare uniformemente impregnato di olio, ma senza sgocciolamenti.

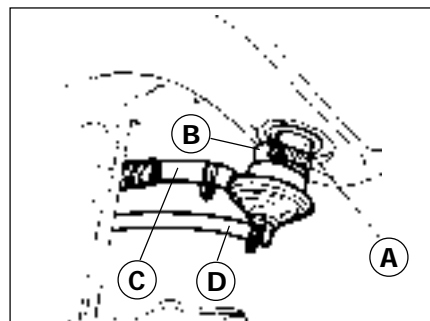
! Nell'installare il filtro accertarsi del perfetto contatto delle superfici dell'involucro, per evitare aspirazione di aria non filtrata. Nel caso il filtro risulti danneggiato, sostituirlo con altro identico.

Hinweis: Der Filter muß gleichmäßig mit Öl imprägniert worden sein, ohne daß Öl abtropft.

! Bei der Installation des Filters den perfekten Kontakt der Manteloberflächen sicherstellen, damit die Ansaugung ungefilterter Luft vermieden wird. Sollte der Filter beschädigt sein, diesen durch einen identischen ersetzen.

FILTRO CARBURANTE (manutenzione)

- Il serbatoio del carburante è provvisto di un filtro installato sul rubinetto (A).
- Per pulire il filtro, occorre svuotare completamente il serbatoio (S/D - P. 20).
- Svitare e rimuovere la fascetta (B).
- Estrarre il rubinetto sfilandolo verso il basso.
- Rimuovere i residui mediante getto di aria compressa, con cautela, per non danneggiare l'elemento filtrante.
- Verificare che i tubi (C - D) risultino integri, in caso contrario, sostituirli.



F. 28

BENZINFILTER (Wartung)

- Auf dem (A) Hahn des Benzintanks befindet sich ein Filter.
- Für die Säuberung des Filters müssen Sie den Tank vollständig entleeren (S/D - S. 20).
- Trennen und entfernen Sie die Befestigungsglasche (B).
- Nehmen Sie den Hahn ab, indem Sie ihn nach unten abziehen.
- Eliminieren Sie die Rückstände mit einem Druckluftstrahl. Handeln Sie dabei sehr vorsichtig, damit die Filtrierelemente nicht beschädigt werden.
- Kontrollieren Sie, ob die Rohre (C - D) unversehrt sind. Ist dies nicht der Fall, die Rohre durch neue ersetzen.

! Nel rimontaggio del gruppo filtro, sostituire sempre la fascetta serratubo.

! Beim Wiedereinsetzen der Filtergruppe stets die Rohrbefestigungsglasche auswechseln.

AIR CLEANER (accessibility)

- To gain access to the air cleaner, first remove the engine cover (A), as follows:
- Loosen the screw (V) and remove the starter lever pedal.
- Loosen the screws (V3).

FILTRE A AIR (accès)

- *Pour accéder au filtre à air, il faut avant déposer le couvercle du moteur (A), comme ci-dessous expliqué:*
- *déposer le levier de commutateur à pédale, en dévissant la vis (V).*
- *Dévisser les vis (V3).*

FILTRO DE AIRE (acceso)

- Para acceder al filtro de aire es necesario remover el elemento cubremotor (A) procediendo como se indica a continuación:
- Remover la palanca de arranque de pedal, destornillando el tornillo (V).
- Destornillar los tornillos (V3).

AIR CLEANER MAINTENANCE

- Release the spring (C) from the carburettor.
- Loosen the screws (V3a) and open the box (D).
- Take out the filter element (E) and immerse it in a filter cleaning solvent.
- Squeeze it so as to remove all traces of solvent and apply a thin coat of filter oil to its entire surface; eliminate any excess oil.

ENTRETIEN DU FILTRE A AIR

- *Décrocher le ressort (C) du carburateur.*
- *Ouvrir la boîte (D) en déposant les vis (V3a).*
- *Extraire l'élément filtrant (E) et le plonger dans un solvant pour le nettoyage des filtres.*
- *Le presser pour éliminer toute trace de solvant et appliquer, sur toute la surface, de l'huile à filtres, en éliminant tout excédent.*

MANTENIMIENTO DEL FILTRO

- Desenganchar el muelle (C) del carburador.
- Abrir la caja (D) quitando el tornillo (V3a).
- Extraer el elemento filtrante (E) y sumergirlo en disolvente para la limpieza de los filtros.
- Exprimirlo para eliminar cualquier residuo de disolvente y aplicar sobre toda la superficie aceite para filtros, eliminando eventuales residuos.

Note: the filter must be uniformly impregnated with oil but not so much as to cause dripping.

Note: *le filtre doit être imbibé d'huile de façon uniforme, mais sans égouttements.*

Nota: el filtro tendrá que estar impregnado de aceite de forma uniforme, pero que no gotee.

When installing the filter check that it is perfectly in contact with the surfaces of the housing to avoid non-filtered air to be sucked in. If the filter is damaged, replace with one of the same kind.

Lors de l'installation du filtre, s'assurer du parfait contact des surfaces du boîtier, pour éviter l'aspiration d'air non filtré. Si le filtre est abîmé, le remplacer par un autre identique.

A la hora de instalar el filtro, comprobar que exista un perfecto contacto de las superficies de la carcasa, para evitar la aspiración de aire no filtrado. En el caso de que el filtro esté estropeado, sustituirlo con otro idéntico.

FUEL FILTER (maintenance)

- The fuel tank is equipped with a filter fitted on tap (A).
- To clean the filter, completely empty the tank (S/D - P. 20).
- Unscrew and remove clamp (B).
- Take off the tap sliding out downwards.
- Remove any fuel residues by means of compressed air, taking care not to damage the filter element.
- Check that tubes (C - D) are intact, and replace if necessary.

FILTRE A CARBURANT (entretien)

- *Le réservoir du carburant est doté d'un filtre installé sur le robinet (A).*
- *Pour nettoyer le filtre, vidanger complètement le réservoir (S/D - P. 20).*
- *Dévisser et retirer le collier (B).*
- *Extraire le robinet en le sortant par le bas.*
- *Éliminer avec précaution les résidus à l'aide un jet d'air comprimé, pour ne pas abîmer l'élément filtrant.*
- *Vérifier si les tubes (C - D) sont en bon état, sinon les remplacer.*

FILTRO DE CARBURANTE (mantenimiento)

- El tanque del carburante posee un filtro instalado en la llave (A).
- Para limpiar el filtro es necesario vaciar completamente el tanque (S/D - P. 20).
- Destornillar y quitar la abrazadera (B).
- Extraer la llave sacándola hacia abajo.
- Quitar los residuos con un chorro de aire comprimido, con precaución, para no estropear el elemento filtrante.
- Comprobar que los tubos (C-D) estén íntegros, en caso contrario sustituirlos.

Always use a new tube clamp when re-assembling.

Lors du remontage du filtre, remplacer toujours le collier serre-tube.

En el momento de reensamblar el grupo filtro sustituir siempre la abrazadera de cierre del tubo.

VERIFICA DIMENSIONALE DEL TELAIO

- Se il motoveicolo ha subito un incidente, per effetto del quale si "sospetta" esistere una deformazione anche lieve del telaio, è assolutamente indispensabile effettuare un controllo dimensionale, prima di ogni altro intervento di "ristrutturazione e messa a punto".
- La quota di controllo:

A = 940 mm

è riferita dal diametro esterno nel punto estremo del canotto dello sterzo, fino al supporto posteriore (B).

- La quota rilevata dovrà avere una tolleranza di $\pm 2 \text{ mm}$.
In caso contrario, procedere alla sostituzione integrale del telaio.

⚠ È assolutamente sconsigliato deformare, con qualsiasi mezzo, il telaio, per cercare di ripristinare la quota "A" originale.

KONTROLLE DER RAHMENABMESSUNGEN

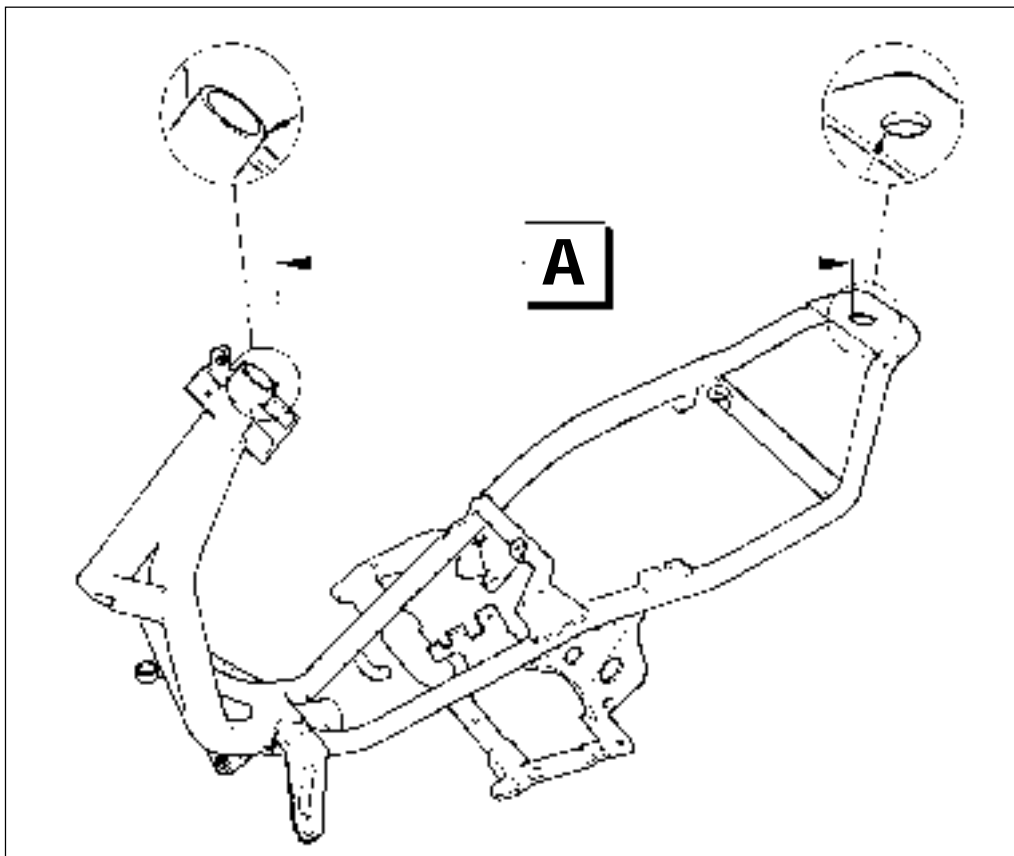
- Falls das Kraftrad in einen Unfall verwickelt wurde, aufgrund dessen eine auch nur leichte Deformation des Rahmens "vermutet" wird, muß unbedingt eine Kontrolle der Abmessungen durchgeführt werden, bevor irgendein sonstiger Eingriff zur "Reparatur oder Einstellung" vorgenommen wird.
- Das Kontrollmaß:

A = 940 mm

ergibt sich, indem man vom Außendurchmesser im Endpunkt des Lenkerrohres bis zum hinteren Träger (B) geht.

- Für das ermittelte Maß ist eine Abweichung $\pm 2 \text{ mm}$ zulässig. Bei einer zu großen Abweichung muß der gesamte Rahmen ersetzt werden.

⚠ Es wird unbedingt davor abgeraten, unter Zuhilfenahme irgendeines Mittels den Rahmen zu verformen, um das Originalmaß "A" wiederherzustellen.



F. 29

DIMENSIONAL FRAME CHECK

- In case the frame is thought to be distorted, even if only slightly, following on an accident, it is imperative that a dimensional check be made before proceeding with any repairs or settings.
- Check that the distance:

A = 940 mm

from the outer diameter (measured at the end of the steering tube) to the rear support (B) is 950 mm, that is.

- A tolerance of $\pm 2 \text{ mm}$ is acceptable. If the measured value is not within this tolerance, the whole frame must be replaced.

It is recommended not to distort the frame by any means in an attempt restore "A" to its original value.

CONTROLE DIMENSIONNEL DU CADRE

- *Si le motorcycle a subi un accident à la suite duquel vous "soupçonnez" l'existence d'une déformation, même légère, du cadre, il est absolument indispensable d'effectuer un contrôle dimensionnel avant toute autre intervention de "restructuration et de mise au point".*
- *La cote de contrôle:*

A = 940 mm

se réfère au diamètre extérieur au point extrême du fourreau de la direction, jusqu'au support arrière (B).

- *La cote mesurée pourra présenter une tolérance de $\pm 2 \text{ mm}$. Si ce n'est pas le cas, remplacer entièrement le cadre.*

Il est absolument déconseillé de déformer le cadre, par quelque procédé que ce soit, pour essayer de rétablir la cote "A" d'origine.

COMPROBACIÓN DE LAS DIMENSIONES DEL CHASIS

- Si el vehículo a motor ha tenido un accidente, y se "sospecha" que por su causa existe una deformación, incluso leve, del chasis. Es absolutamente indispensable llevar a cabo un control de las dimensiones antes de cualquier otra intervención de "reestructuración y puesta a punto".
- La medida de control:

A = 940 mm

se refiere al diámetro externo en el punto extremo del manguito del volante, hasta la base posterior (B).

- La medida registrada podrá tener un margen de tolerancia de $\pm 2 \text{ mm}$. En caso contrario llevar a cabo la sustitución completa del chasis.

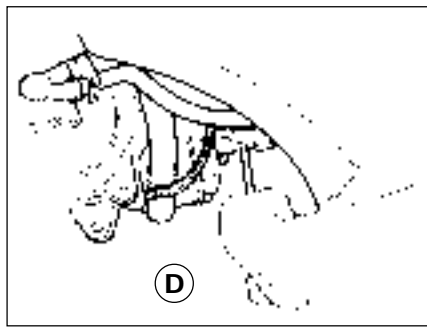
Se desaconseja absolutamente deformar, con cualquier medio, el chasis, para intentar restablecer la medida "A" original.



CANDELA (accesso)

⚠ *Prima di procedere alla rimozione della candela attendere il completo raffreddamento del motore.*

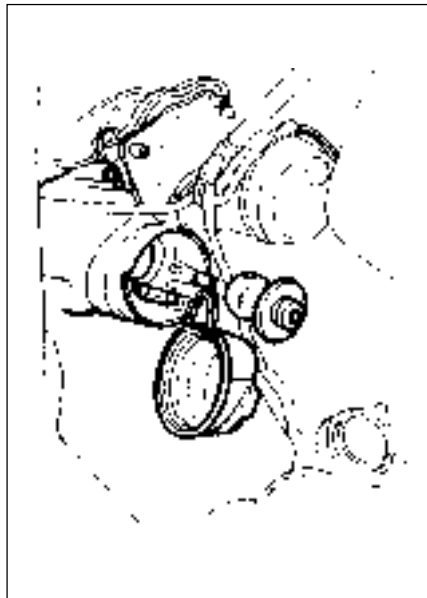
- **Per accedere** alla candela intervenire dalla parte inferiore del motore.
- Per un migliore intervento, si consiglia la rimozione del coperchio di ispezione (S/C - P. 6).



F. 1

BIFARO ANTERIORE

- **Per accedere** alle lampadine del bifaro è necessario rimuovere lo scudo anteriore (S/C - P. 6).



F. 2

SOSTITUZIONE LAMPADINE

Luce anabbagliante:

- ruotare lateralmente la linguetta di contatto e procedere alla sostituzione della lampadina guasta.

Luce di posizione:

- sfilare il portalampada ed estrarre la lampadina guasta, quindi sostituirla.

ZÜNDKERZE (Zugriff)

⚠ *Vor dem Abmontieren der Zündkerze den Motor vollständig abkühlen lassen.*

- **Für den Zugriff** auf die Zündkerze von der Unterseite des Motorrollers aus arbeiten.
- Für eine Erleichterung dieses Eingriffes empfiehlt sich die Entfernung des Inspektionsdeckels (S/C - S. 6).

ZWEIFACH-VORDER- SCHEINWERFER

- **Für den Zugriff** auf die Glühbirnen des Zweifachscheinwerfers muß der Vorderschutzschild (S/C - S. 6) abgenommen werden.

AUSWECHSELUNG DER GLÜHBIRNEN

Abblendlicht:

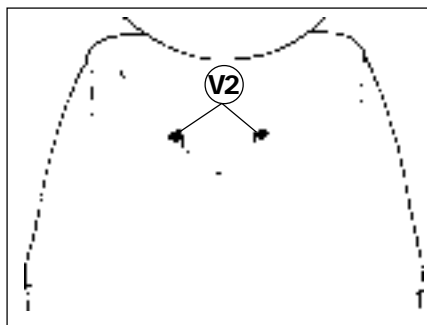
- Drehen Sie die Kontaktzunge in seitlicher Richtung und ersetzen Sie die defekte Glühbirne.

Standlicht:

- Ziehen Sie die Lampenfassung ab und die defekte Glühbirne heraus, ersetzen Sie letztere anschließend.

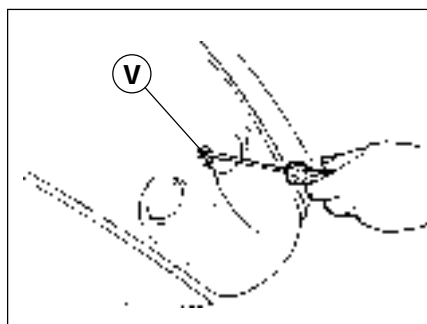
REGOLAZIONE FASCIO LUMINOSO

- Per regolare il fascio luminoso del bifaro anteriore occorre rimuovere il plexiglass, svitando le viti (V2).



F. 3

- Per eseguire la regolazione del fascio luminoso, agire sulla vite (V) posta sopra i fari.
- **Svitandola**, il fascio luminoso si alza.
- **Avvitandola**, il fascio luminoso si abbassa.




F. 4

EINSTELLUNG DES LICHT- BÜNDELS

- Für die Einstellung des Lichtbündels der vorderen Doppelleuchte muß das Plexiglas abgenommen werden. Lösen Sie dazu die Schrauben (V2).

- Zur Regelung des Lichtbündels dient die Schraube (V) auf den Scheinwerfern.
- **Durch Lösen der Schraube** erhält man ein **höher eingestelltes** Lichtbündel.
- **Durch Zudrehen der Schraube** erhält man ein **niedriger eingestelltes** Lichtbündel.

SPARK PLUG (access)

 Always wait for the engine to be perfectly cool before removing the spark plug.

- **Access** to the spark plug is from the underside of the motor-bike.
- For greater convenience, remove the inspection cover **(S/C - P. 6)**.

HEADLIGHT

- Take off the front shield to gain **access** to the headlight bulbs **(S/C - P. 6)**.

BULB REPLACEMENT

Lower beam:

- rotate the contact tab sideways to remove the blown bulb. Replace.

Traffic light:


- take out the bulbholder and remove the blown bulb. Replace.

BEAM ADJUSTMENT

- To adjust the double-headlight beam, first loosen the screws (V2) and then remove the plexiglass.

- To adjust the beam, act on screw (V) placed above the headlight.
- **Turn counterclockwise** to **raise** the beam.
- **Turn clockwise** to **lower** the beam.

BOUGIE (accès)

 Avant de procéder à la dépose de la bougie, laisser refroidir complètement le moteur.

- **Pour accéder** à la bougie, intervenir du côté inférieur du motocycle.
- **Pour mieux effectuer cette intervention, il est conseillé de déposer le couvercle d'inspection (S/C - P. 6).**

DOUBLE PHARE AVANT

- **Pour accéder** aux lampes du double phare, il est nécessaire de déposer l'écran avant **(S/C - P. 6)**.

REPLACEMENT DES LAMPES

Feu de croisement:

- *tourner latéralement la languette de contact et procéder au remplacement de la lampe grillée.*

Feu de position:

- *sortir la douille et extraire la lampe grillée, puis la remplacer.*

REGLAGE DU FAISCEAU LUMINEUX

- *Pour régler le faisceau lumineux du double phare avant, il faut déposer le plexiglas, en dévissant les vis (V2).*

- *Pour effectuer le réglage du faisceau lumineux, agir sur la vis (V) située sur les phares.*
- **En la dévissant**, le faisceau s'élève.
- **En la vissant**, le faisceau s'abaisse.

BUJÍA (acceso)

 Antes de llevar a cabo la remoción de la bujía esperar a que se enfríe completamente el motor.

- **Para acceder** a la bujía actuar desde la parte inferior del vehículo a motor.
- Para una mejor operación se aconseja la remoción de la tapa de inspección **(S/C - P. 6)**.

BIFARO DELANTERO

- **Para acceder** a las bombillas del bifaro es necesario quitar el escudo anterior **(S/C - P. 6)**.

SUSTITUCIÓN DE LAS BOMBILLAS

Luz antideslumbrante:

- girar lateralmente la lengüeta de contacto y llevar a cabo la sustitución de la bombilla gastada.

Luz de posición:

- sacar el portabombilla y extraer la bombilla gastada, después sustituirla.

REGULACIÓN DEL HAZ LUMINOSO

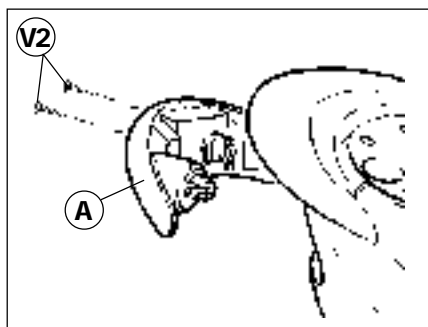
- Para regular el haz luminoso del bifaro delantero se debe remover el plexiglas, destornillando los tornillos (V2).

- Para llevar a cabo el reglaje del haz luminoso actuar en el tornillo (V) colocado sobre los faros.
- **Destornillándolo** el haz luminoso **aumenta**.
- **Atornillándolo** el haz luminoso **disminuye**.



FANALINO POSTERIORE

- Per accedere alle lampadine delle luci di posizione e "stop" è necessario rimuovere il trasparente (A), svitando le viti (V2).
- Successivamente, rimuovere e sostituire la lampadina fulminata (con innesto a baionetta).
- Rimontare il trasparente prestando attenzione ai cavetti del cablaggio.



F. 5

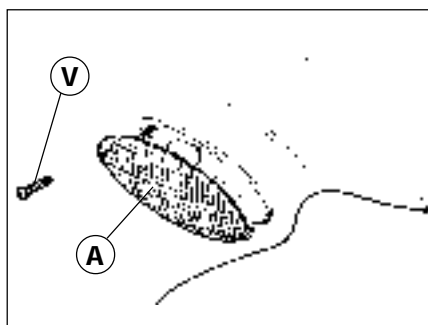
RÜCKLICHT

- Für den Zugriff auf die Glühbirnen der Stand- und „Stop“-Lichter muß die Klarsichtabdeckung (A) abmontiert werden. Lösen Sie dazu die Schrauben (V2).
- Nehmen Sie anschließend die durchgebrannte Glühbirne heraus und ersetzen Sie dies durch eine neue (mit Renkfassung).

INDICATORI DI DIREZIONE (sostituzione lampadine)

INDICATORI ANTERIORI

- Svitare la vite (V), quindi rimuovere il trasparente (A).
- Sostituire la lampadina guasta e rimontare il trasparente prestando attenzione al "trasparente esterno".



F. 6

RICHTUNGSANZEIGER (Auswechslung der Glühbirnen)

RICHTUNGSANZEIGER VORNE

- Lösen Sie die Schraube (V), entfernen Sie anschließend die durchsichtige Abdeckung (A).
- Ersetzen Sie die defekte Glühbirne und montieren Sie die durchsichtige Abdeckung. Achten Sie dabei auf die "externe Durchsichtfläche".

INDICATORI POSTERIORI

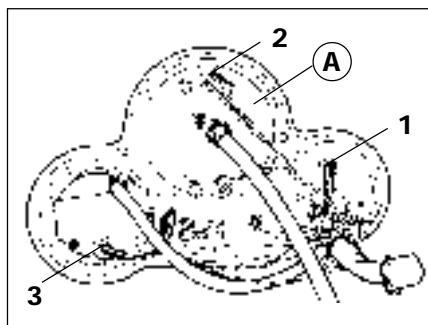
- Stessa procedura della sostituzione lampade del fanalino posteriore.

RICHTUNGSANZEIGER HINTEN

- Das gleiche Verfahren ist für die Auswechslung des Rücklichtes zu befolgen.

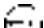
CRUSCOTTO:

Nota: per accedere ai componenti interni del cruscotto è necessario rimuovere il coprimanubrio superiore (S/C - P. 2) e smontare il portastrumenti (A) dal coprimanubrio.



F. 7


COMPONENTI INTERNI:

- 1) indicatore livello benzina
- 2) lampada contachilometri
- 3) termometro 

ARMATURENBRETT:

Hinweis: Für den Zugriff auf die Innenkomponenten des Armaturenbretts ist Das Abmontieren des oberen Lenkerschutzes (S/C - S. 2) erforderlich. Darüber hinaus muß die Instrumentenhalterung (A).

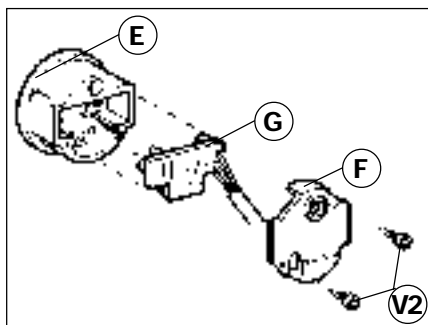
INNENKOMPONENTEN:

- 1) Benzinstandanzeiger
- 2) Kilometerzählerleuchten
- 3) Thermometer 

SOSTITUZIONE LED SPIE

Per accedere ai led delle spie (olio, luci, indicatori di direzione e temperatura liquido).

Sostenere lo strumento (E) e rimuovere il coperchio (F) svitando le due viti (V2), quindi estrarre la scheda dei led (G).



F. 8

AUSWECHSELUNG DER KONTROLL-LEDS

Um die Led der Leuchtmeldungen zu erreichen (Ölstand, Lichter, Richtungsanzeiger, Flüssigkeitstemperatur).

Instrument (E) unterstützen und Deckel (F) durch Ausdrehen beider Schrauben (V2) abnehmen, dann Led-Karte (G) abziehen.

TAILLIGHT

- Loosen the clear cover (A) screws (V2) to **gain access** to the taillight and "stop" bulbs.
- Remove and replace the blown bulb (bayonet fitting).
- Re-fit the clear cover and be careful of the wirings.

DIRECTION INDICATORS (bulb replacement)

FRONT INDICATORS

- Loosen screw (V) to remove the clear cover (A).
- Replace the blown bulb and re-fit the clear cover taking care to properly fit in "outer clear cover".


REAR INDICATORS

- Follow the same steps already mentioned for the taillight.

DASHBOARD

Note: to gain access to the dashboard internals, remove the upper handlebar cover (**S/C - P. 2**) and take off the instrument board (A).

DASHBOARD INTERNALS:

- 1) fuel level gauge
- 2) odometer lamp
- 3) thermometer 

REPLACING THE WARNING LIGHT LEDS

To access the leds of the warning lights (oil, lights, direction indicators and liquid temperature).

Holding the instrument (E), remove the lid (F) by unscrewing the two screws (V2), then remove the led card (G).

FEU ARRIERE

- **Pour accéder** aux lampes des feux de position et de "stop", il faut retirer l'élément transparent (A), en dévissant les vis (V2).
- Déposer et remplacer la lampe grillée (avec joint à baïonnette).
- Reposer l'élément transparent, en faisant attention aux câbles du câblage.

INDICATEURS DE DIRECTION (remplacement des lampes)

INDICATEURS AVANT

- Dévisser la vis (V), puis retirer l'élément transparent (A).
- Remplacer la lampe grillée et remonter l'élément transparent en veillant à "élément transparent extérieur".


INDICATEURS ARRIERE

- Suivre la même procédure de remplacement du feu arrière.

TABLEAU DE BORD:

Note: pour accéder aux éléments internes du tableau de bord, il est nécessaire de déposer le protège-guidon supérieur (**S/C - P. 2**) et de démonter le porte-instruments (A) du protège-guidon.

ELEMENTS INTERNES:

- 1) indicateur de niveau d'essence
- 2) témoin compte-kilomètres
- 3) thermomètre 

REEMPLACEMENT DES LAMPES TEMOINS

Pour accéder aux lampes des voyants (huile, feux, indicateurs de direction et température du liquide). Remplacer l'instrument (E) et retirer le couvercle (F) en dévissant les deux vis (V2), puis extraire la carte des voyants (G).

FARO POSTERIOR

- **Para acceder** a las bombillas de las luces de posición y de "stop" se debe remover el elemento transparente (A), destornillando los tornillos (V2).
- Sucesivamente, remover y sustituir la bombilla fulminada (con acoplamiento de bayoneta).
- Montar de nuevo el elemento transparente prestando atención a los hilos del cableado.

INDICADORES DE DIRECCIÓN (sustitución de bombillas)

INDICADORES DELANTEROS

- Destornillar el tornillo (V) y después quitar el elemento transparente (A).
- Sustituir la bombilla gastada y volver a ensamblar el elemento transparente poniendo atención al "transparente exterior".


INDICADORES POSTERIORES

- Procedimiento análogo de la sustitución bombillas del farolillo trasero.

SALPICADERO

Nota: para acceder a los componentes internos del salpicadero es necesario quitar el cubremanillar superior (**S/C - P. 2**) y desmontar el portainstrumentos (A) del manillar.

COMPONENTES INTERNOS:

- 1) indicador de nivel gasolina
- 2) lámpara cuentakilómetros
- 3) termómetro 

SUSTITUCIÓN LED LUCES INDICADORAS

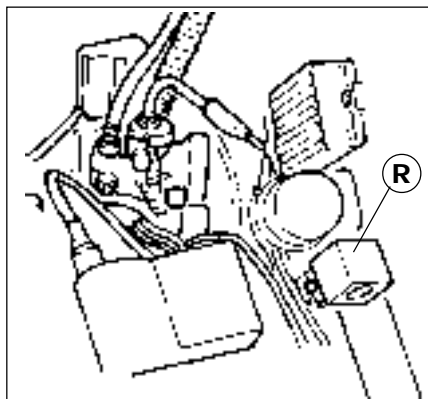
Para acceder a los leds de las luces indicadoras (aceite, luces, indicadores de dirección y temperatura líquido).

Sostener el instrumento (E) y quitar la tapa (F), destornillando los dos tornillos (V2), luego extraer la ficha de los leds (G).



RELAIS (sostituzione)

- Il circuito di avviamento comprende un relais (R) che aziona il motorino di avviamento.
- **Per accedere al relais**, occorre rimuovere il coperchio di ispezione (S/C - P. 6).
- **Per sostituire il relais**, è sufficiente estrarlo dal supporto, disinnestandolo poi dal relativo connettore.



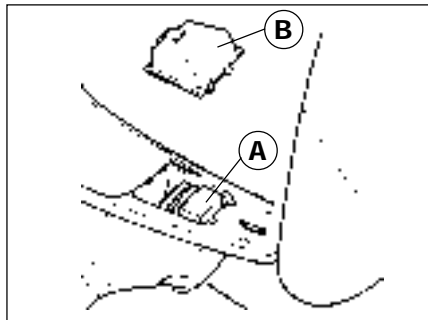
F. 9

RELAIS (Auswechselung)

- Der Anlaßschaltkreis enthält ein Relais (R) zur Aktivierung des Anlassers.
- **Für den Zugriff auf das Relais** den Inspektionsdeckel (S/C - S. 6) entfernen.
- **Für die Ersetzung des Relais** reicht es aus, dieses aus seiner Halterung zu ziehen und dann von seinem Anschluß zu trennen.

BATTERIA

- **Per accedere alla batteria (A)** è sufficiente sollevare la sella, rimuovere il coperchio (B) quindi estrarla prestando attenzione al cablaggio del portafusibile.
- **Verificare il livello dell' elettrolita**, che dovrà risultare fra gli indici superiore ed inferiore riportati sull'involucro della batteria.
- Se il livello risulta al di sotto del limite inferiore in qualche elemento, aggiungere acqua distillata dopo aver rimosso la batteria dal suo alloggiamento.



F. 10

BATTERIE

- **Für den Zugriff auf die Batterie (A)** reicht es aus, den Sitz anzuheben und den Deckel (B) zu entfernen. Ziehen Sie die Batterie nunmehr heraus. Achten Sie dabei auf die Verkabelung des Schmelzsicherungshalters.
- **Kontrollieren Sie den Elektrolytflüssigkeitsstand.** Der Stand muß innerhalb der auf dem Batteriemantel angegebenen Mindest- und Höchstindexte liegen.
- Sollte der Flüssigkeitsstand in einer der Batteriezellen unterhalb des Minimums liegen, destilliertes Wasser hinzugeben, nachdem die Batterie zuvor aus ihrem Sitz entfernt wurde.

! *Nel riposizionare la batteria verificare che il tubo di sfiato (C) sia collegato correttamente e che fuoriesca dal vano, senza piegature, strozzature, otturazioni.*

! *Beim Wiedereinbau der Batterie darauf achten, daß das Entlüftungsrohr (C) korrekt angeschlossen ist und aus seinem Sitz herausragt, ohne gebogen, gequetscht oder gedrosselt zu sein.*

! *Il liquido della batteria contiene acido solforico ed è tossico: evitare il contatto con la pelle, con gli occhi e gli abiti. In caso di contatto con la pelle od occhi risciacquare abbondantemente e consultare il medico.*

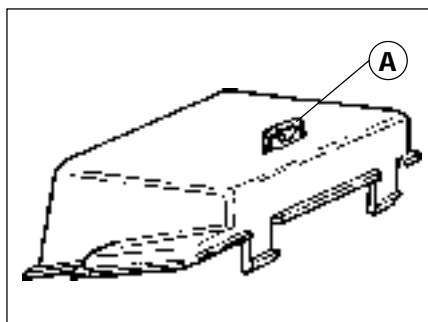
Die Batterieflüssigkeit enthält Schwefelsäure und ist giftig: Vermeiden Sie den Kontakt mit der Haut, den Augen und der Kleidung. Sollte es dennoch zum Kontakt mit Haut oder Augen kommen, mit viel Wasser spülen und den Arzt rufen beziehungsweise aufsuchen.

FUSIBILE (sostituzione)

Nota: il circuito di avviamento comprende un fusibile (A) (situato sul coperchio batteria) che protegge il circuito stesso da eventuali anomalie di funzionamento.

- Per la sostituzione è necessario accedere al vano portacasco, estrarre il fusibile dalla sua sede e sostituirlo con uno di uguale capacità.

! *Non sostituire il fusibile con uno di maggiore capacità; può danneggiare gravemente l'impianto elettrico e causare l'incendio del veicolo in caso di corto circuito.*



F. 11

SCHMELZSICHERUNG (Auswechselung)

Hinweis: Der Anlaßschaltkreis enthält eine Schmelzsicherung (A) (auf dem Deckel der Batterie) zum Schutz des Kreises vor möglichen Funktionsanomalien.

- Für die Auswechselung ist der Zugriff auf das Helmaufnahmefach erforderlich. Ziehen Sie die Schmelzsicherung aus ihrem Sitz und ersetzen Sie diese mit einer neuen gleicher Kapazität.

! *Die Schmelzsicherung nicht durch eine mit größerer Kapazität ersetzen. Die elektrische Anlage könnte infolge ernsthaft Schaden nehmen und das Fahrzeug wegen eines Kurzschlusses in Brand geraten.*

RELAYS (replacement)

- The ignition circuit comprises a relay (R) which triggers the starter.
- To **gain access** to the relay, remove the inspection cover (S/C - P. 6).
- To **replace** the relay, take it off its support and disconnect it from the connector.

BATTERY

- **To gain access to the battery (A)**, lift up the saddle, remove the cover (B) and take the battery out. Be careful in not damaging the fuse holder wiring.
- **Check the electrolyte level** which must be between the lower and upper limits as marked on the battery casing.
- If the level is below the lower limit in any of the battery cells, take the battery out of its housing and top up with distilled water.

When putting the battery back, check that the breather tube (C) is properly connected and that it is not twisted, tangled or clogged.

The battery liquid contains sulphuric acid and is toxic : avoid contact with skin, eyes and clothes. If you come into contact (skin or eyes), rinse abundantly and consult a doctor.

FUSE (replacement)

Note: the ignition circuit comprises a fuse (A) (located on the battery cover) for circuit protection against any malfunction.

- For replacement, open the helmet compartment, take the fuse out of its seat and replace it with one of the same rating.

Never replace the fuse with one having a greater rating as this could seriously damage the electric system and cause a short-circuit with a risk of fire.

RELAIS (remplacement)

- *Le circuit de démarrage comprend un relais (R) qui actionne le démarreur.*
- **Pour accéder au relais**, retirer le couvercle d'inspection (S/C - P. 6).
- **Pour remplacer le relais**, il suffit de l'extraire du support puis de le désenfiler de son connecteur.

BATTERIE

- *Pour accéder à la batterie (A), il suffit lever la selle en haut, déposer le couvercle (B) et l'extraire en faisant attention au câblage du porte-fusible.*
- **Vérifier le niveau de l'électrolyte**, qui doit être compris entre les repères supérieur et inférieur indiqués sur le boîtier de la batterie.
- *Si l'un des éléments présente un niveau en dessous de la limite inférieure, ajouter de l'eau distillée après avoir retiré la batterie de son logement.*

Lors de la repose de la batterie, vérifier si le tube d'évent (C) est relié correctement et qu'il dépasse du logement, sans plis, étranglements ou obstructions.

Le liquide de la batterie contient acide sulfurique et il est toxique : éviter tous contacts de la peau, les yeux et les vêtements. En cas de contact de la peau ou des yeux, rincer beaucoup et consulter votre médecin.

FUSIBLE (remplacement)

Note: le circuit de démarrage comprend un fusible (A) (situé sur le couvercle de la batterie) qui le protège des éventuelles anomalies de fonctionnement.

- *Pour le remplacement, il faut accéder au logement porte-casque, extraire le fusible de son siège et le remplacer par un autre de même capacité.*

Nepas remplacer le fusible par un autre de capacité supérieure car cela pourrait endommager sérieusement le circuit électrique et provoquer l'incendie du véhicule en cas de court-circuit.

RELÉ (sustitución)

- El circuito de puesta en marcha posee un relé (R) que acciona el motor de puesta en marcha.
- **Para acceder al relé** es necesario quitar la tapa de inspección (S/C - P. 6).
- **Para sustituir el relé** es suficiente extraerlo de su soporte, desacoplándolo después, de su relativo conector.

BATERÍA

- **Para acceder a la batería (A)** es suficiente elevar el sillín, remover la tapa (B) luego extraerla prestando atención al cableado del portafusible.
- **Comprobar el nivel del electrolito** que tendrá que estar entre los índices superior e inferior que están en la caja de la batería.
- Si el nivel está por debajo del límite inferior en cualquier elemento, añadir agua destilada después de haber quitado la batería de su alojamiento.

Cuando se vuelva a colocar la batería, comprobar que el tubo de desfogue (C) esté conectado correctamente y que sobresalga del hueco, sin dobleces, estrechamientos, obturaciones.

El líquido de la batería contiene ácido sulfúrico y es tóxico: evitar el contacto con la piel, con los ojos y las prendas de vestir. En caso de producirse un contacto con la piel u ojos enjuagar abundantemente y consultar al médico.

FUSIBLE (sustitución)

Nota: el circuito de puesta en marcha posee un fusible (A) (colocado en la tapa de la batería) que protege el circuito mismo de eventuales anomalías de funcionamiento.

- Para la sustitución es necesario acceder al compartimiento portacasco, extraer el fusible de su alojamiento y sustituirlo con uno que tenga las mismas características.

No sustituir el fusible con uno de mayor capacidad; puede provocar daños graves en la instalación eléctrica y causar el incendio del vehículo en caso de cortocircuito.

UBICAZIONE COMPONENTI ELETTRICI

Nota: in F. 12 sono evidenziate le posizioni dove sono installati i principali componenti elettrici, illustrati in F. 13.

UNTERBRINGUNG DER ELEKTRISCHEN KOMPONENTEN

Hinweis: In den Abbildungen Abb. 12 sehen Sie die Unterbringung der wichtigsten elektrischen Komponenten, welche in Abb. 13 dargestellt sind.

LOCATION OF ELECTRICAL COMPONENTS

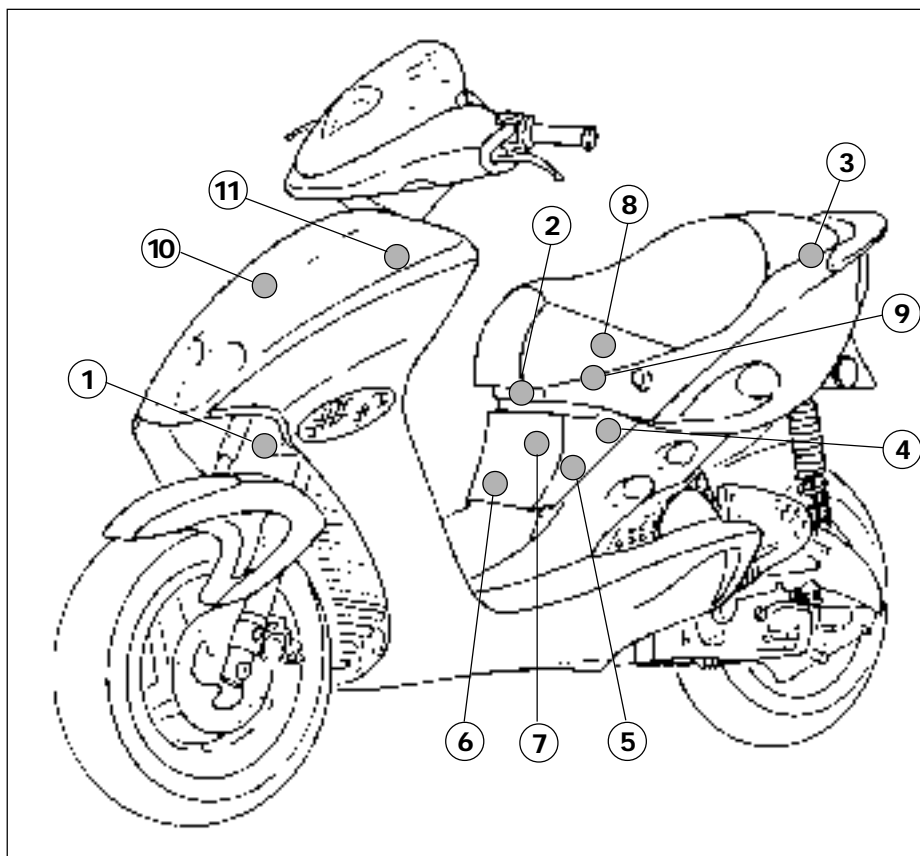
Note: figure 12 show the mounting position of the main electrical components illustrated in F. 13.

EMPLACEMENT DES PIÈCES ÉLECTRIQUES

Note: la figura 12 montrent l'emplacement des principales pièces électriques illustrées dans la F. 13.

LOCALIZACIÓN DE LOS COMPONENTES ELÉCTRICOS

Nota: en la figura 12 se muestran los lugares donde están instalados los principales componentes eléctricos, ilustrados en la F. 13.



F. 12

R Le descrizioni complete di tutti i componenti elettrici sono deducibili dal catalogo ricambi.

Die vollständigen Beschreibungen aller elektrischen Komponenten können dem Ersatzteilkatalog entnommen werden.

For a full description of the electrical components see the spare parts catalogue.

Les descriptions détaillées de toutes les pièces électriques peuvent être déduites du catalogue des pièces détachées.

Las descripciones completas de todos los componentes eléctricos, se deducen del catálogo recambios.

M I componenti elettrici strettamente "legati" al motore (ad esempio: motorino di avviamento) sono deducibili dal Manuale d'Officina specifico.

Die elektrischen Komponenten, welche unmittelbar mit dem Motor "verknüpft" sind, (wie zum Beispiel der Anlasser) sind im spezifischen Werkstatthandbuch zum Motor erläutert.

For the description of the engine-related electrical components, such as the starter, see the relevant Workshop Manual.

Les pièces électriques strictement liées au moteur telles que, par exemple, les démarreurs, peuvent être déduites du Manuel d'atelier spécifique.

Los componentes eléctricos relacionados directamente con el motor, (por ejemplo: motores de puesta en marcha) se deducen del Manual de taller específico.

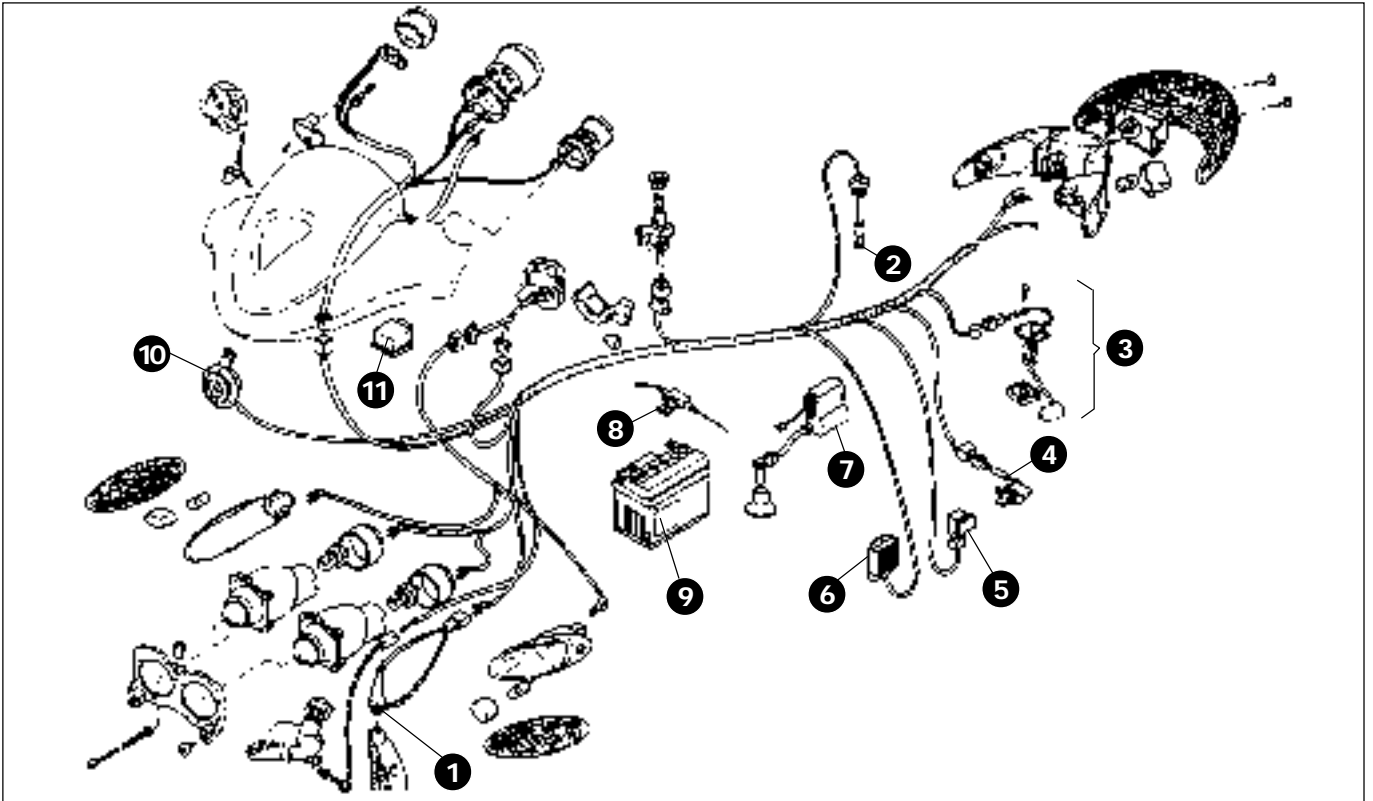
! I componenti devono essere installati sempre nelle posizioni previste. I cablaggi devono seguire i tracciati originali ed essere ancorati come previsto dal Costruttore.

! Installieren Sie die Komponenten stets in den vorgesehenen Positionen. Die Verkabelung muß in den Originalbahnen geführt und nach den Vorgaben des Herstellers befestigt werden.

! Always mount in the prescribed positions. Route cables as per their original routings and secure them as specified by the manufacturer.

! Installer toujours les pièces dans les positions prévues. Les câblages doivent suivre les cheminements d'origine et être ancrés comme indiqué par le fabricant.

! Los componentes debenser instalados siempre en los lugares previstos. Los cableados deben seguir los trazos originales y ser fijados como ha previsto el constructor.

**COMPONENTI
ELETTICI**
**ELEKTRISCHE
KOMPONENTEN**
**ELECTRICAL
COMPONENTS**
**PIECES
ELECTRIQUES**
**COMPONENTES
ELÉCTRICOS**


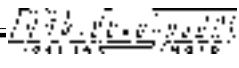
F. 13

n°	DESCRIZIONE	BESCHREIBUNG	DESCRIPTION	DESIGNATION	DESCRIPCIÓN
1	Sonda temperatura	Temperatursonde	Temperature sensor	Sonde température	Sonda temperatura
2	Sonda olio	Ölsonde	Oil sensor	Sonde d'huile	Sonda aceite
3	Sonda benzina	Benzinsonde	Petrol sensor	Sonde d'essence	Sonda gasolina
4	Resistenza	Widerstand	Resistor	Résistance	Resistencia
5	Relais	Relais	Relay	Relais	Relé
6	Regolatore di tensione	Spannungsregler	Voltage regulator	Régulateur de tension	Regulador de tensión
7	Centralina elettronica	Elektronikzentrale	Electronic unit	Boîtier électronique	Centralita electrónica
8	Fusibile	Schmelzsicherung	Fuse	Fusible	Fusible
9	Batteria	Batterie	Battery	Batterie	Batería
10	Avvisatore acustico	Akustiksignalgeber	Horn	Avertisseur sonore	Avisador acústico
11	Intermittenza	Blinker	Flasher unit	Intermittence	Intermitencia

T. 1

	LEGENDA COLORI DEI CAVI ELETTRICI	LEGENDE ZU DEN FARBEN DER ELEKTROKABEL	ELECTRIC CABLE COLOUR CODING	LEGENDE COULEURS DES CABLES ELECTRIQUES	LEYENDA COLORES DE CABLES ELÉCTRICOS
AR	Arancione	Feldarbeit	Orange	Orange	Anaranjado
AZ	Azzurro	Hellblau	Light blue	Bleu clair	Azul claro
AZ-B	Azzurro - Blu	Hellblau - Blau	Light blue - Blue	Bleu clair - Bleu	Azul claro - Azul
B	Bianco	Weiß	White	Blanc	Blanco
B-BL	Bianco - Blu	Weiß - Blau	White - Blue	Blanc - Bleu	Blanco- Azul
B-N	Bianco - Nero	Weiß - Schwarz	White - Black	Blanc - Noir	Blanco - Negro
B-R	Bianco - Rosso	Weiß - Rot	White - Red	Blanc - Rouge	Blanco - Rojo
BL	Blu	Blau	Blue	Bleu	Azul
BL-R	Blu - Rosso	Blau - Rot	Blue - Red	Bleu - Rouge	Azul - Rojo
GL	Giallo	Gelb	Yellow	Jaune	Amarillo
GL-N	Giallo - Nero	Gelb - Schwarz	Yellow - Black	Jaune - Noir	Amarillo - Negro
GL-V	Giallo - Verde	Gelb - Grün	Yellow - Green	Jaune - Vert	Amarillo - Verde
GL-R	Giallo - Rosso	Gelb - Rot	Yellow - Red	Jaune - Rouge	Amarillo - Rojo
GR	Grigio	Grau	Grey	Gris	Gris
M-B	Marrone - Bianco	Braun - Weiß	Brown - White	Marron - Blanc	Marrón - Blanco
N	Nero	Schwarz	Black	Noir	Negro
N-R	Nero - Rosso	Schwarz - Rot	Black - Red	Noir - Rouge	Negro - Rojo
R	Rosso	Rot	Red	Rouge	Rojo
RS	Rosa	Rosa	Pink	Rose	Rosa
VL	Viola	Violett	Purple	Violet	Violeta
VR	Verde	Grün	Green	Vert	Verde
VRO	Verde oliva	Olivgrün	Olive green	Vert olive	Verde aceituna
M	Marrone	Braun	Brown	Marron	Marrón

T. 2



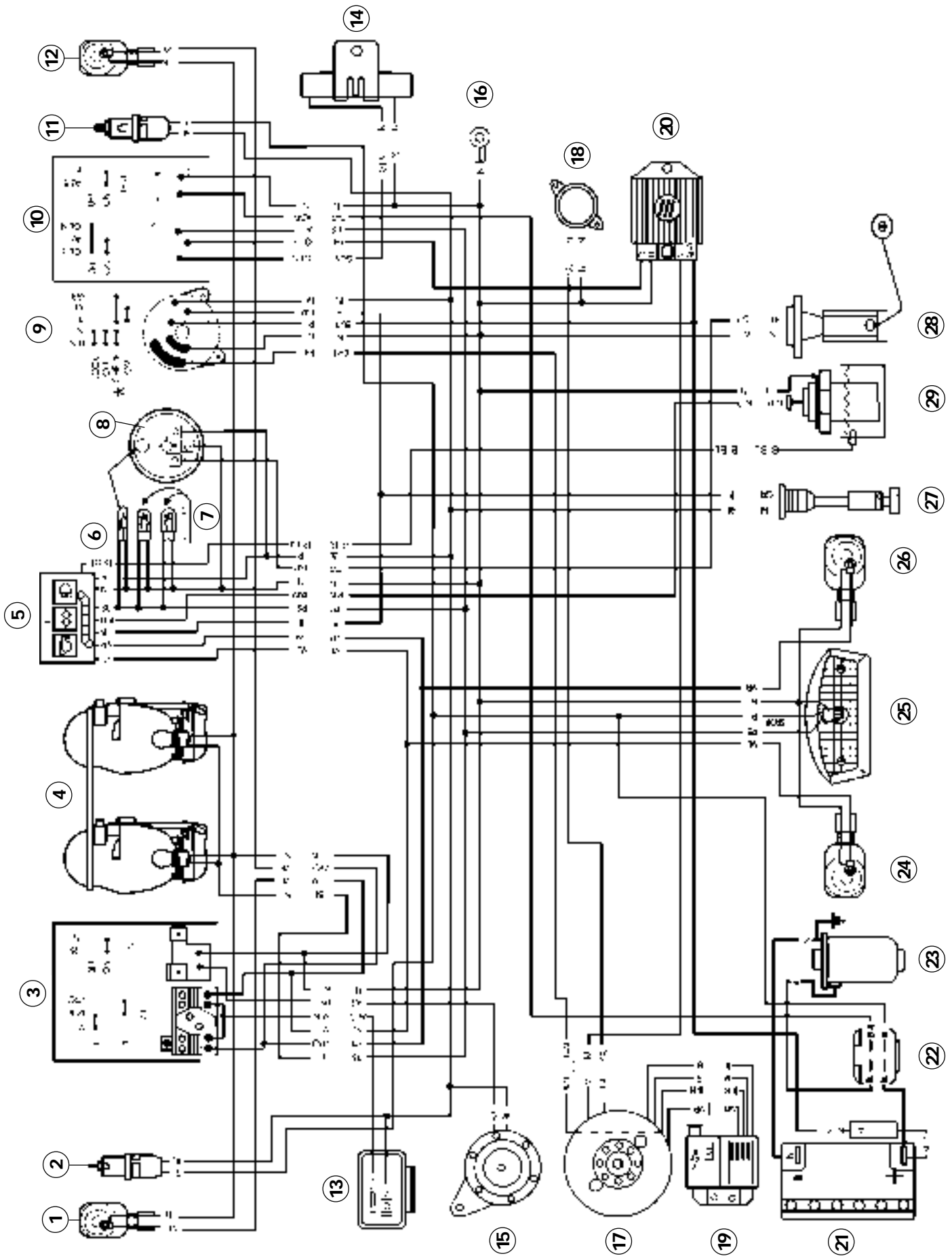
IMPIANTO
ELETTRICO

ELEKTRO-
ANLAGE

WIRING
DIAGRAM

CIRCUIT
ELECTRIQUE

INSTALACIÓN
ELÉCTRICA



N°	DESCRIZIONE	BESCHREIBUNG	DESCRIPTION	DESIGNATION	DESCRIPCIÓN
1	Indicatore direz. ant. sx	Richtungsanzeiger vorne links	Front LH direction indicator	Indicateur direction avant gche	Indicador direcc.del. izq.do
2	Interruttore stop sx	Stopschalter links	LH stop switch	Interrupteur stop gche	Interruptor stop izq.do
3	Blocchetto commutatori sx	Wechselschalterblock links	LH switch unit	Bloc commutateurs gche	Bloque conmutadores izq.do
4	Doppio faro anteriore	Zweifach-Vorderscheinwerfer	Double headlight	Double phare avant	Doble faro delantero
5	Spie	Leds	Warning lights	Témoins	Luces indicadoras
6	Illuminazione strumenti	Instrumentenbeleuchtung	Instrument lamps	Eclairage des instruments	Illuminación instrumentos
7	Al contachilometri	Zum Kilometerzähler	Odometer	Au compte-kilomètres	Al cuentakilómetros
8	Indicatore livello carburante	Benzinstandanzeiger	Fuel level gauge	Indicateur niveau de carburant	Indicador nivel carburante
9	Commutatore a chiave	Schlüsselschalter	Key switch	Commutateur à clé	Commutador de llave
10	Blocchetto commutatori dx	Wechselschalterblock rechts	RH switch unit	Bloc commandes droit	Bloque conmutadores derecho
11	Interruttore stop dx	Stopschalter rechts	RH stop switch	Interrupteur stop droit	Interruptor stop derecho
12	Indicatore direz. ant. dx	Richtungsanzeiger vorne rechts	Front RH direction indicator	Indicateur direct. avant gche	Indicador direcc. del. derecho
13	Intermittenza	Blinker	Flasher unit	Intermittence	Intermittencia
14	Resistenza	Widerstand	Resistor	Résistance	Resistencia
15	Avvisatore acustico	Akustiksignalgeber	Horn	Avertisseur sonore	Avisador acustico
16	Massa telaio	Masse Rahmen	Frame earthing	Masse cadre	Masa chasis
17	Volano magnete Ducati	Magnetschwungrad Ducati	Ducati magneto flywheel	Volant magnétique Ducati	Volante magnético Ducati
18	Starter elettrico	Elektro-Starter	Electric starter	Starter électrique	Starter eléctrico
19	Centralina elettr. accensione	Elektronisches Zündsystem	Electronic ignition unit	Boîtier d'allumage électronique	Centralita eléctrica encendido
20	Regolatore di tensione	Spannungsregler	Voltage regulator	Régulateur de tension	Regulador de tensión
21	Batteria 12 V	Batterie 12 V	12V Battery	Batterie 12 V	Bateria 12V
22	Relais	Relais	Relay	Relais	Relé
23	Motorino avviamento	Anlasser	Starter	Démarrreur	Motor arranque
24	Indicatore direz. post. sx	Richtungsanzeiger hinten links	Rear LH direction indicator	Indicateur direct. arrière gche	Indicador direcc.post.izq.do
25	Luce posizione e stop	Positions- und Stoplicht	Traffic and stop lights	Feu de position et stop	Luz de posición y stop
26	Indicatore direz. post. dx	Richtungsanzeiger hinten rechts	Rear RH direction indicator	Indicateur direct. arrière droit	Indicador direcc. post. derecho
27	Interruttore spia olio	Ölkontrolle-Schalter	Oil level warning light switch	Interrupteur témoin d'huile	Interr. luces indicadoras aceite
28	Sensore livello carburante	Benzinstandensensor	Fuel level sensor	Capteur niveau de carburant	Detector nivel carburante
29	Sensore temperatura acqua	Wassertempersensensor	Water teperature sensor	Capteur température d'eau	Sensor temperatura agua
30					



- La ditta **Malaguti** si riserva il diritto di apportare modifiche di ogni natura ai propri motoveicoli, in qualunque momento, senza l'obbligo di tempestivo preavviso.
- **Riproduzioni** o divulgazioni, anche parziali, degli argomenti e delle illustrazioni riportati nei Manuali oggetto della presente pubblicazione sono **assolutamente vietate**. Ogni diritto è riservato alla ditta **Malaguti**, alla quale si dovrà richiedere autorizzazione (scritta) specificando la utilizzazione delle eventuali riproduzioni.

PRIMA EDIZIONE: 1/98

Gennaio 1998

D

- Die Firma **Malaguti** behält sich das Recht vor, jederzeit und ohne Vorankündigung Änderungen aller Art an ihren Krafträdern durchzuführen.
- Die vollständige oder auszugsweise **Reproduktion** dieses Handbuchs einschließlich der Abbildungen in irgendeiner Form ohne schriftliche Genehmigung ist **untersagt**. Alle Rechte sind der Firma **Malaguti** vorbehalten, bei der für eine eventuelle Reproduktion unter Angabe spezifischer Verwendungszwecke um (schriftliche) Genehmigung ersucht werden muß.

ERSTAUFLAGE: 1/98

Januar 1998

GB

- **Malaguti** reserves the right to make any and all changes to its vehicles as it deems fit and opportune at any time without prior notice.
- All rights reserved. No part of this publication, whether text or illustrations, **may be reproduced** or circulated without the prior written permission from **Malaguti**. Reasons must be given for any request for permission thereto.

FIRST EDITION: 1/98

January 1998

F

- La société **Malaguti** se réserve le droit d'apporter des modifications à ses motocycles, de quelque nature que ce soit, à tout moment, sans notification préalable.
- Toute **reproduction** ou divulgation, même partielle, des sujets et des illustrations figurant dans les manuels faisant l'objet de cette publication est **formellement interdite**. Tous droits réservés à la société **Malaguti**, à laquelle il est nécessaire de demander l'autorisation (écrite) en précisant l'utilisation des reproductions éventuelles.

PREMIERE EDITION: 1/98

Janvier 1998

E

- La Empresa **Malaguti**, se reserva el derecho de aportar modificaciones de cualquier naturaleza, a sus propios vehículos a motor, en cualquier momento, sin la obligación de aviso tempestivo.
- **Está terminantemente prohibido reproducir** o divulgar aunque sea parcialmente, los argumentos y las ilustraciones que se indican en los manuales objeto de la presente publicación. Todos los derechos están reservados a la Empresa **Malaguti** a la que se tendrá que solicitar la autorización (por escrito) especificando la utilización de las eventuales reproducciones.

PRIMERA EDICIÓN: 1/98

Enero 1998



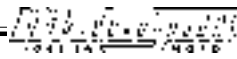
MALAGUTI - 40068 S. Lazzaro di Savena (Bologna)
Via Emilia Levante, 498 - Tel. 051/6255106 - Fax 051/6255160

PREMESSA

- Gli interventi di **controllo, manutenzione, riparazione, sostituzione di parti**, ecc... su tutta la gamma dei nostri motoveicoli richiedono competenza ed esperienza da parte dei tecnici preposti sulle moderne tecnologie, ma anche conoscenza delle procedure più rapide e razionali, caratteristiche tecniche, valori di taratura, coppie di serraggio, che ovviamente, soltanto il costruttore è in grado di stabilire con sicurezza.
- La presente collana **MANUALI D'OFFICINA** fornisce ai **tecnici del settore** (Centri di Assistenza Autorizzata, Motoriparatori Autonomi, ecc...) le principali informazioni per operare in perfetta armonia con i moderni concetti di **"buona tecnica"** e **"sicurezza sul lavoro"**.
- I manuali oggetto della presente pubblicazione contemplano i normali interventi tecnici su tutta la gamma dei motoveicoli MALAGUTI, in produzione al momento della divulgazione dei manuali stessi. Le informazioni riportate riguardano la **"CICLISTICA"** dei motoveicoli, con qualche nota su alcune parti collegate al motore. Alcune informazioni sono state omesse di proposito, poichè (a nostro avviso) facenti parte dell'indispensabile cultura tecnica di base.
- Altre eventuali informazioni possono essere dedotte dal **MANUALE D'OFFICINA DEL MOTORE** (vedi: Manuali D'Officina per i Motori: *Minarelli* e *Franco Morini* e dai **CATALOGHI RICAMBI** (di ogni singolo modello).
- **È importante** che, prima di leggere il manuale del motoveicolo interessato, si leggano attentamente le pagine che costituiscono questa prima sezione generale, nella quale si riportano le informazioni fondamentali per la buona consultazione di ogni argomento trattato e concetti tecnici di carattere generale.

VORWORT

- Die Eingriffe bezüglich **Kontrolle, Wartung, Reparatur, Auswechslung von Teilen** usw. betreffend unsere gesamte Kraftradpalette erfordern Sachkenntnis und Erfahrung der mit den Arbeiten beauftragten Technikern im Hinblick nicht nur allgemein auf moderne Technologien, sondern auch auf die schnellsten und rationellsten Arbeitsverfahren sowie auf die technischen Daten, die Einstellwerte und die Anzugsmomente, welche naturgemäß nur der Hersteller genau festlegen kann.
- Die vorliegende Reihe **WERKSTATTHANDBÜCHER** liefert den **Fachtechnikern** (autorisierten Kundendienstzentren, Fahrzeugreparaturbetrieben usw) die wichtigsten für eine Arbeit unter Einhaltung der modernen Konzepte von **"kompetenter Technik"** und **"Arbeitssicherheit"** notwendigen Informationen.
- Die zu dieser Veröffentlichung gehörenden Handbücher beschäftigen sich mit den normalen technischen Eingriffen betreffend die gesamte Kraftradpalette MALAGUTI, die zum Zeitpunkt der Verbreitung in der Produktion läuft. Die enthaltenen Informationen betreffen die **"ZWEIRADTECHNIK"** der Krafträder und schließen einige Hinweise zu bestimmten mit dem Motor gekoppelten Teilen mit ein. Einige Informationen wurden absichtlich ausgelassen, da sie (unserer Meinung nach) zum unverzichtbaren technischen Grundwissen gehören.
- Weitere gegebenenfalls notwendige Informationen können dem **MOTOR-WERKSTATTHANDBUCH** (siehe Werkstatthandbücher für die Motoren: *Minarelli* und *Franco Morini*) und den **ERSATZTEILKATALOGEN** entnommen werden).
- **Wichtig:** Vor der Lektüre des Handbuchs zum jeweiligen Kraftrad aufmerksam die nachfolgenden Seiten in diesem allgemeinen Abschnitt lesen, in denen die grundlegenden Anleitungen zum Auffinden jedes im Handbuch behandelten Themas sowie technische Informationen allgemeiner Art enthalten sind.



INTRODUCTION

- All checks, **maintenance, repairs or replacements of spare parts** in the vehicles manufactured by Malaguti are to be performed by skilled and expert technical personnel with specific experience in state-of-the-art technology and full knowledge of the quickest and most rational procedures, technical characteristics, setting values and tightening torques, information as to which may only be properly and exhaustively provided by the manufacturer.
- The present set of **SERVICE MANUALS** provides mechanics operating on Malaguti vehicles, whether working out of authorised service centres or self-employed, the essential information for operating in accordance with the latest **Good Working Practices** and **Work Safety** regulations.
- The present publications provide all the necessary information for routine procedures on all the MALAGUTI vehicles currently in production at the date of issue. The information provided deals with the **main components and systems of the motor vehicle**, with just a few notes on some parts relating to the engine. Some basic technical information has been intentionally omitted as it is considered to be common knowledge.
- Additional information is available in the **ENGINE SERVICE MANUAL** (see *Minarelli* and *Franco Morini* Service Manuals) and in the **SPARE PARTS CATALOGUES** of each model.
- **It is important** that before referring to the specific motor-bike manual, the information given in this general section be carefully read as it provides all the essential hints and guidelines for best consulting the various topics and main technical subjects.

AVANT-PROPOS

- *Les interventions concernant les contrôles, l'entretien, les réparations, le remplacement de pièces etc... sur toute la gamme de nos motocycles impliquent non seulement compétence et expérience des techniciens chargés de ces tâches, sur les technologies modernes, mais aussi la connaissance des procédures rapides et rationnelles, des caractéristiques techniques, des valeurs de réglages, des couples de serrage, que seul le fabricant est à même d'établir avec certitude.*
- *La présente série **MANUELS D'ATELIER** fournit aux **techniciens du secteur** (Centres d'assistance agréés, Réparateurs autonomes de motos, etc...) les principales informations pour travailler en parfait accord avec les concepts modernes de "**Bonne technique**" et de "**sécurité sur le travail**".*
- *Les manuels faisant l'objet de la présente publication traitent des interventions techniques courantes sur toute la gamme des motocycles MALAGUTI en production au moment de la divulgation des manuels. Les informations mentionnées concernent la "**PARTIE CYCLE**" des motocycles, avec quelques remarques sur certaines parties se rattachant au moteur. Nous avons volontairement omis certaines informations car - à notre avis - elles font partie de la culture technique de base indispensable.*
- *Pour toute autre information, se reporter au **MANUEL D'ATELIER DU MOTEUR** (voir: Manuels d'atelier pour les moteurs: Minarelli et Franco Morini et les **CATALOGUES DE PIÈCES DÉTACHÉES** (de chaque modèle).*
- **Il est important**, avant de lire le manuel du motocycle concerné, de consulter attentivement les pages constituant cette première section générale, mentionnant des informations fondamentales pour la bonne consultation de tous les sujets traités ainsi que des concepts techniques d'ordre général.

INTRODUCCIÓN

- Las intervenciones de **control, mantenimiento, reparaciones, sustituciones de piezas**, etc..., en toda la gama de nuestros vehículos a motor, implican no solamente la competencia y experiencia de los técnicos encargados en esta tarea, en las tecnologías modernas, sino también el conocimiento de los procedimientos rápidos y racionales, de las características técnicas, de los valores de calibrado, de los pares de apretado, que sólo el constructor está en condiciones de establecer con seguridad.
- La presente serie de manuales: **MANUALES DE TALLER**, suministra a **los técnicos del sector** (Centros de Asistencia Autorizada, Reparadores autónomos de motores etc...) las principales informaciones para actuar en perfecta armonía con los modernos conceptos de "**Buena Técnica**" y "**seguridad en el trabajo**".
- Los manuales objeto de la presente publicación, tratan de las normales intervenciones técnicas sobre toda la gama de los vehículos de motor MALAGUTI en producción al momento de la divulgación de los manuales mismos. Las informaciones indicadas se refieren al "**CICLISMO**" de los vehículos a motor, con alguna nota en algunas piezas conectadas al motor. Algunas informaciones se han omitido intencionadamente, dado que (según nosotros) forman parte de la indispensable cultura técnica de base.
- Otras informaciones eventuales, pueden ser deducidas del **MANUAL DE TALLER DEL MOTOR** (véase: Manuales de Taller para los Motores: *Minarelli* y *Franco Morini* en los **CATÁLOGOS PIEZAS DE REPUESTO** (de cada particular modelo).
- Antes de leer el manual del vehículo de motor que interesa, **es importante** que se consulten atentamente las páginas expuestas en esta primera sección general, en las que están indicadas las informaciones fundamentales para la buena consulta de cada argumento tratado y los conceptos técnicos de carácter general.



AGGIORNAMENTO DEI MANUALI

- **Le pagine** di aggiornamento verranno da noi spedite (*in un ragionevole lasso di tempo*) già forate, quindi soltanto da inserire nel manuale. Per interventi tecnici su veicoli di versione precedente all'eventuale serie di modifiche, si consiglia di non rimuovere dal manuale le pagine pre modifica.
- **L'indice** verrà aggiornato nel caso in cui le modifiche e le variazioni alle pagine interne risultino tali da non garantire più una razionale consultazione del manuale.

• **IMPORTANTE!** La collana dei manuali d'officina deve essere considerata un vero e proprio **strumento di lavoro** e può mantenere il suo "valore" nel tempo, soltanto se mantenuta costantemente aggiornata.

Nota: questa prima parte d'introduzione ai manuali specifici contiene, inoltre, informazioni tecniche comuni a tutti i motoveicoli della gamma **Malaguti** (vedi indice).

AKTUALISIERUNG DER HANDBÜCHER

- **Die Seiten** betreffend die Aktualisierung werden von uns (*innerhalb sinnvoller Zeitabstände*) bereits gelocht verschickt und müssen demnach nur noch in das Handbuch geheftet werden. Es wird dazu geraten, die alten Seiten nicht aus dem Handbuch zu entfernen, damit diese für Reparaturen an den Fahrzeugen der Version vor den Modifizierungen zur Verfügung stehen.
- **Das Inhaltsverzeichnis** wird dann aktualisiert, wenn die Modifizierungen sowie die Änderungen der Innenseiten dergestalt sind, daß eine sinnvolle Benutzung des Handbuchs nicht mehr gewährleistet ist.

• **WICHTIG!** Die Werkstatthandbuchreihe ist als echtes **Arbeitsmittel** zu betrachten und kann seinen "Wert" auf Dauer nur dann bewahren, wenn es regelmäßig aktualisiert wird.

Hinweis: Dieser erste Teil zur Einführung in die spezifischen Handbücher enthält darüber hinaus allen Kraffrädern der **Malaguti**-Palette gemeinsame technische Informationen (siehe Inhalt).

MISE A JOUR DES MANUELS

- **Les pages** de mise à jour seront expédiées par notre société (*dans un laps de temps raisonnable*) préperforées, vous devez seulement les insérer dans le manuel. Pour les interventions techniques à effectuer sur les véhicules des versions précédant l'eventuelle série de modifications, il est conseillé de ne pas enlever du manuel les pages antérieures à la modification.
- **Le sommaire** sera mis à jour si les modifications et les variations apportées aux pages internes sont telles qu'elles ne garantissent plus une bonne consultation du manuel.

• **IMPORTANT!** La série des manuels d'atelier doit être considérée comme un **outil de travail** proprement dit et ne peut garder sa "valeur" dans le temps que par une mise à jour constante.

Nota: cette première partie, introduisant les manuels spécifiques, contient également des informations techniques communes à tous les motocycles de la gamme **Malaguti** (voir sommaire).

MANUAL UPDATES

- The **up-date pages** of this publication will be delivered by us (*in due course*) already punched and therefore ready for insertion in the Manual. The superseded sheets should not be removed from the manual as they remain applicable to the servicing of pre-modified models.
- The **table of contents** will be duly updated in case of the insertion of new pages causing difficulty in the rational consultation of the manual.

• **IMPORTANT!** The set of service manuals is to be considered as an essential **work instrument** to be properly kept up-to-date so as to maintain its "validity" over time.

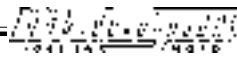
Note: This introduction to the manuals relating to specific models also contains technical information common to the whole range of **Malaguti** motor vehicles (see list of contents).

PUESTA AL DÍA DE LOS MANUALES

- **Las páginas** puestas al día serán enviadas por nosotros ya agujereadas (*en un periodo de tiempo razonable*), por consiguiente, sólo hay que incluirlas en el manual. Para intervenciones técnicas en los vehículos de versiones anteriores a las eventuales series de modificaciones, se aconseja no eliminar del manual las páginas modificadas anteriormente.
- **El índice** se pondrá al día en el caso de que las modificaciones y las variaciones de las páginas interiores sean tales que ya no garanticen una racional consulta del manual.

• **¡IMPORTANTE!** La serie de manuales de Taller se tiene que considerar como un verdadero e importante **instrumento de trabajo** y puede mantener su "valor" en el tiempo, sólo si se mantiene constantemente actualizado.

Nota: esta primera parte, de introducción de los manuales específicos, contiene, además, informaciones técnicas comunes a todos los vehículos a motor de la gama **Malaguti** (véase índice).



NOTE DI CONSULTAZIONE DEI MANUALI

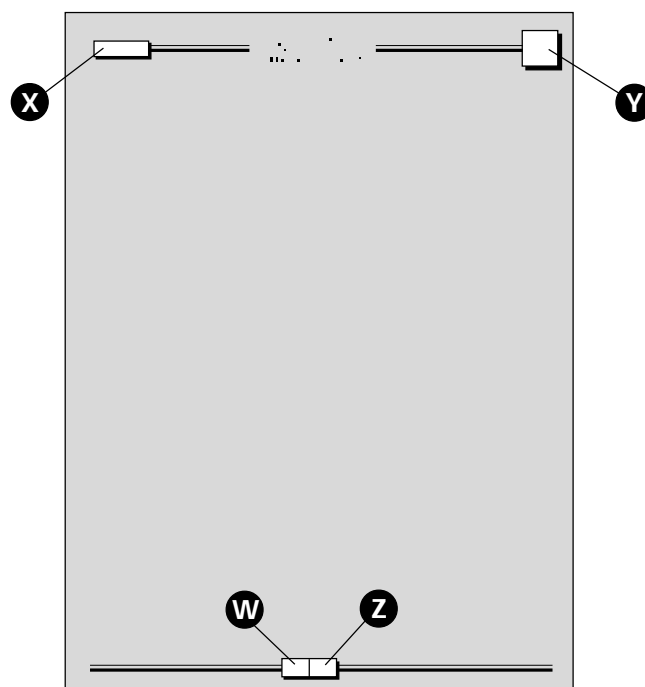
• Tutti i manuali della collana sono suddivisi in **sezioni**:

HINWEISE ZUM NACHSCHLAGEN IN DEN HANDBÜCHERN

• Alle Handbücher der Reihe sind in **Abschnitte** gegliedert:

A	CONOSCERE LA MOTO: Dati tecnici-Dati per l'identificazione del veicolo-Serbatoi (accesso-capacità-riserva)-Dispositivi di comando-Strumentazione.	KENNTNIS DES MOTORROLLERS: Technische Daten - Fahrzeugkenndaten - Tank (Zugang-Fassungsvermögen-Reserve) - Bedienungselemente - Instrumentierung - Zubehör - usw...
B	REGOLAZIONI: Regime minimo Ammortizzatore.	REGELUNGEN: Leerlaufdrehzahl, Stoßdämpfer
C	CARENATURE: Procedure di smontaggio delle carenature per accedere ai vari componenti elettromeccanici o per sostituzione delle stesse.	VERKLEIDUNGEN: Verfahren zur Demontage der Verkleidungen, um auf die verschiedenen elektromechanischen Komponenten zugreifen oder diese auswechseln zu können.
D	COMPONENTI MECCANICI: Procedure di smontaggio dei vari componenti, gruppi e dispositivi che costituiscono la parte meccanica del veicolo.	MECHANISCHE KOMPONENTEN: Verfahren zur Demontage der verschiedenen Komponenten, Gruppen und Vorrichtungen, welche den mechanischen Teil des Fahrzeugs bilden.
E	COMPONENTI ELETTRICI: Accesso ai vari componenti elettrici. Rimozioni, sostituzioni, ecc... Schemi elettrici.	ELEKTROKOMPONENTEN: Zugriff auf die einzelnen elektrischen Komponenten. Abmontieren, Auswechslung, usw... Elektrische Schaltpläne.

	CONFIGURAZIONE DELLE PAGINE	GESTALTUNG DER SEITEN	PAGE LAYOUT	CONFIGURATION DES PAGES	CONFIGURACIÓN DE LAS PÁGINAS
X	Modello del motoveicolo	<i>Modell des K-Rades</i>	Motor-bike model	<i>Modèle du motorcycle</i>	Modelo del vehículo a motor
Y	Sezione di appartenenza	<i>Abschnitt</i>	Section	<i>Section d'appartenance</i>	Sección a la que pertenece
W	N° di pagina	<i>Seite</i>	Page No.	<i>N° de la page</i>	N° de la página
Z	Data di edizione	<i>Auflage</i>	Date of issue	<i>Date d'édition</i>	Fecha de edición





NOTES FOR EASY CONSULTATION OF THE MANUALS

- All manuals in the set comprise the following **sections**:

NOTES POUR LA CONSULTATION DES MANUELS

- Tous les manuels de la série sont divisés en **sections**:

NOTAS DE CONSULTA DE LOS MANUALES

- Todos los manuales de la serie, se subdividen en **secciones**:

<p>GETTING TO KNOW THE MOTOR-BIKE: Technical data - Vehicle identification data - Fuel tanks (access, capacity, and reserve) - Control devices - Instruments - Accessories, etc.</p>	<p>CONNAITRE LA MOTO: Informations techniques - Informations pour l'identification du véhicule - Réservoirs (accès-capacité-réserve) - Dispositifs de commande - Instrumentation - Accessoires - etc...</p>	<p>CONOCER LA MOTO: Datos técnicos - Datos para la identificación del vehículo-Tanques (acceso-capacidad-reserva) - Dispositivos de mando - Instrumentación - Accesorios, etc.</p>
<p>ADJUSTMENTS: Idle shock absorber.</p>	<p>REGLAGES: ralenti Amortisseur.</p>	<p>REGULACIONES: Régimen mínimo Amortiguador.</p>
<p>FAIRING REMOVAL: How to remove the fairing for replacement and in order to gain access to the electromechanical components.</p>	<p>CARENAGES: Procédures de démontage des carénages pour accéder aux différentes pièces électromécaniques ou pour les remplacer.</p>	<p>CARENADOS: Procedimientos de desmontaje de los carenados para acceder a los distintos componentes electromecánicos, o para la sustitución de los mismos.</p>
<p>MECHANICAL COMPONENTS: How to remove the various mechanical components, units and devices of the vehicle.</p>	<p>PIECES MECANIQUES: Procédures de démontage des différentes pièces, groupes et dispositifs constituant la partie mécanique du véhicule.</p>	<p>COMPONENTES MECÁNICOS: Procedimientos de desmontaje de los distintos componentes, grupos y dispositivos que constituyen la parte mecánica del vehículo.</p>
<p>ELECTRICAL COMPONENTS: How to gain access to the various electrical components for removal, replacement, etc. Wiring diagrams.</p>	<p>PIECES ELECTRIQUES: Accès aux différentes pièces électriques. Déposes, remplacements, etc... Schémas électriques.</p>	<p>COMPONENTES ELÉCTRICOS: Acceso a los distintos componentes eléctricos. Remoción, sustitución, etc... Diagramas eléctricos.</p>

PAGINE MODIFICATE

- La pagina che ha subito modifiche porterà lo stesso numero della pagina di precedente edizione, seguito da una **M** e, nella casella inerente, la **nuova data** di edizione.
- Nelle pagine modificate è possibile l'implementazione di figure; in questo caso la figura (o le figure) aggiunta porterà il numero della figura precedente seguito da una lettera.

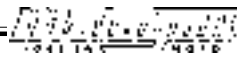
PAGINE AGGIUNTIVE

- Eventuali pagine aggiuntive porteranno l'ultimo numero della loro sezione d'appartenenza, seguito da una **A** e la **nuova data** di edizione.

Simbologia di redazione:

- **Per una lettura rapida e razionale** sono stati impiegati simboli (pag. 7) che evidenziano situazioni di massima attenzione, consigli pratici o semplici informazioni.
- **Questi simboli** possono trovare collocazione a **fianco di un testo** (sono riferiti quindi solo a tale testo), a **fianco di una figura** (sono riferiti all'argomento illustrato in figura ed al relativo testo), oppure **in testa alla pagina** (sono riferiti a tutti gli argomenti trattati nella pagina stessa).

Nota: prestare attenzione al significato dei simboli, in quanto la loro funzione é quella di non dovere ripetere concetti tecnici o avvertenze di sicurezza. Sono da considerare, quindi, dei veri e propri "**promemoria**". Consultare questa pagina ogni volta che sorgeranno dubbi sul loro significato.



IGEÄNDERTE SEITEN

- Diejenige Seite, welche Änderungen unterzogen wurde, wird mit derselben Seitennummer wie die Seite der vorhergehenden Ausgabe, gefolgt vom Buchstaben **M**, versehen. Im Kästchen betreffend die Auflage wird hingegen deren **neues Datum** eingetragen.
- In den neuen Seiten können auch Abbildungen eingefügt werden. In diesem Fall wird die neue Abbildung mit der Nummer der alten Abbildung, gefolgt von einem Buchstaben, versehen.

ZUSATZSEITEN

- Eventuell hinzugefügte Seiten erhalten die letzte Nummer ihres Zugehörigkeitsabschnittes, gefolgt vom Buchstaben **A** und dem **neuen Datum** der Auflage.

Verwendung von Symbolen:

- Für eine schnelle und rationelle Lektüre wurden Symbole (Seite 7) verwendet, welche auf Situationen hinweisen, bei denen maximale Aufmerksamkeit geboten ist und die praktische Ratschläge oder einfache Informationen liefern.
- Diese Symbole können folgendermaßen plaziert sein: **Neben einem Text** (beziehen sich also nur auf diesen Text), **neben einer Abbildung** (beziehen sich auf das veranschaulichte Objekt und auf den zugehörigen Text), oder aber **in der Kopfzeile der Seite** (beziehen sich auf alle in dieser Seite behandelten Themen).

Hinweis: Achten sie genau auf die Bedeutung der Symbole: Ihre Funktion ist nämlich diejenige, technische Konzepte oder Sicherheitshinweise nicht wiederholt anführen zu müssen. Sie sind als echte "**Promemoria**" aufzufassen. Schlagen Sie bei jedem Zweifel über die Bedeutung der Symbole auf dieser Seite nach.

PAGES MODIFIÉES

- La page qui a subi des modifications portera le même numéro que la page de la précédente édition, suivi d'un **M** et, dans la case correspondante, la **nouvelle date** d'édition.
- Dans les pages modifiées, il est possible de réaliser les figures; dans ce cas, la figure (ou les figures) ajoutée (s) portera (porteront) le numéro de la figure précédente suivi d'une lettre.

PAGES ADDITIONNELLES

- Les éventuelles pages additionnelles porteront le dernier numéro de leur section d'appartenance, suivi d'un **A** et la **nouvelle date** d'édition.

Symboles rédactionnels:

- Pour une lecture rapide et rationnelle, nous avons utilisé des symboles (page 7) qui mettent en évidence des situations exigeant une attention maximum, des conseils pratiques ou de simples informations.
- Ces symboles peuvent se trouver **à côté d'un texte** (ils ne concernent donc que ce texte), **à côté d'une figure** (ils concernent le sujet illustré dans la figure et le texte correspondant) ou bien **en haut de la page** (ils concernent tous les sujets traités dans cette page).

Note: prêter attention au sens des symboles, car ils servent à éviter la répétition de concepts techniques ou d'avertissements de sécurité. Ils doivent donc être considérés comme de véritables "**mémentos**". Consulter cette page toutes les fois que vous avez des doutes sur leur signification.

MODIFIED PAGES

- Modified pages shall bear the same number as those in the previous edition /pre-modified ones/ followed by the letter **M**, with the **date of issue** appearing in the appropriate box.
- Any modified illustrations shall bear the same numbers as the pre-modified ones followed by a letter.

ADDITIONAL PAGES

- Any additional pages shall bear the last number of the section to which they belong followed by the letter **A** together with the **date of issue**.

Editing symbols

- Symbols have been provided for quick and easy reference (see page 7), identifying situations requiring utmost attention or providing practical suggestions or simple information.
- These symbols may appear **next to a text** (in which case they refer solely to the text itself), **next to a figure** (in which case they refer to the topic illustrated in the figure and to the relative text), or **at the top of the page** (in which case they refer to all the topics dealt with in the page).

Note: The meaning of the symbols should be duly memorised as their scope is to avoid having to repeat basic technical concepts or safety recommendations. They are therefore to be considered as veritable "**memory tags**". In case of any doubt as to their meaning, consult the page in which they are fully described.

PÁGINAS MODIFICADAS

- La página que ha sido modificada, tendrá el mismo número de la página de la precedente edición, seguida de una **M** y en la casilla inherente, la **nueva fecha** de edición.
- En las páginas modificadas es posible una implementación de las figuras, en este caso la figura (o las figuras) agregada, tendrá el número de la figura anterior seguido por una letra.

PÁGINAS AGREGADAS

- Eventuales páginas que se agreguen, tendrán el último número de su sección a la que pertenecen, seguido de una **A** y la **nueva fecha** de edición.

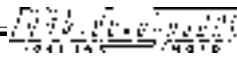
Simbología de redacción:

- Para una lectura rápida y racional, se han utilizado símbolos (pág. 7) que evidencian situaciones de máxima atención, consejos prácticos o simples informaciones.
- Estos símbolos, se pueden encontrar al lado de un texto (por lo tanto se refieren sólo a este texto). Al lado de una figura (se refieren al argumento ilustrado en la figura y al relativo texto) o bien en la parte superior de la página (se refieren a todos los argumentos tratados en la página misma).

Nota: Hay que poner atención al significado de los símbolos, ya que su función es la de no tener que repetir conceptos técnicos o advertencias de seguridad. Por consiguiente, hay que considerarlos como verdaderos y reales "**recordatorios**". Consultar esta página cada vez que surjan dudas sobre su significado.



	ATTENZIONE! Consigli prudenziali ed informazioni riguardanti la sicurezza del motociclista (utente del motoveicolo) e la salvaguardia dell'integrità del motoveicolo stesso.	ACHTUNG! Ratschläge und Informationen betreffend die Sicherheit des Kraftfahrers (des Kraftradbenutzers) und die Unversehrtheit des Motorrollers selbst.	CAUTION! Recommendations and precautions regarding rider safety and motor vehicle integrity.	ATTENTION! Conseils de prudence et informations concernant la sécurité du motocycliste (utilisateur du motocycle) et l'intégrité du motocycle.	ATENCIÓN! Consejos prudentes e informaciones que hacen referencia a la seguridad del motociclista (usuario del vehículo a motor) y la salvaguardia de la integridad del vehículo mismo.
	ATTENZIONE! Descrizioni riguardanti interventi pericolosi per il tecnico manutentore o riparatore, altri addetti all'officina o persone estranee, per l'ambiente, per il motoveicolo e le attrezzature.	ACHTUNG! Beschreibungen betreffend Eingriffe mit Gefahren für den Wartungstechniker, Reparaturtechniker sowie sonstiges Werkstattpersonal oder Fremdpersonen, für die Umwelt, das Kraftrad und die Werkstattausrüstungen.	WARNING! Situations entailing the risk of personal injury to maintenance or repair mechanics, other workshop personnel or third parties, or damage to environment, vehicle or equipment.	ATTENTION! Descriptions concernant des interventions dangereuses pour le technicien chargé de l'entretien ou le réparateur, pour les autres personnes travaillant à l'atelier ou les personnes étrangères, pour l'environnement, pour le motocycle et les équipements.	ATENCIÓN! Descripciones que hacen referencia a intervenciones peligrosas para el técnico de mantenimiento o para el reparador, u otros encargados de los Talleres o a personas extrañas, para el ambiente, para el vehículo a motor y para los equipos.
	MOTORE SPENTO Evidenzia interventi da effettuare assolutamente a motore spento.	MOTOR AUS: Weist auf Eingriffe hin, die unbedingt bei abgestelltem Motor durchzuführen sind.	ENGINE OFF. Indicates operations to be performed with engine off.	MOTEUR ARRETE Signale des interventions à effectuer impérativement moteur arrêté.	MOTOR APAGADO Evidenzia intervenciones que hay que realizar obligatoriamente con el motor apagado.
	TOGLIERE TENSIONE Prima dell'intervento descritto, scollegare il negativo della batteria.	SPANNUNG WEGNEHMEN: Vor der Durchführung des Eingriffs den Negativpol der Batterie abtrennen.	POWER OFF. Indicates that negative pole is to be disconnected from the battery before performing the operation.	METTRE HORS TENSION Avant d'effectuer l'intervention décrite, débrancher le négatif de la batterie.	QUITAR TENSION Antes de la intervención descrita, desconectar el negativo de la batería.
	PERICOLO D'INCENDIO Operazioni che potrebbero innescare incendio.	BRANDGEFAHR: Arbeiten, bei denen Brand entstehen kann.	FIRE HAZARD. Indicates operations which may constitute a fire hazard.	DANGER D'INCENDIE Opérations qui pourraient provoquer un incendie.	PELIGRO DE INCENDIO Operaciones que podrían provocar incendio.
	PERICOLO DI ESPLOSIONE Operazioni che potrebbero determinare una esplosione.	EXPLOSIONSGEFAHR: Arbeiten, bei denen es zu Explosionen kommen kann.	RISK OF EXPLOSION. Indicates operations which may constitute a risk of explosion.	DANGER D'EXPLOSION Opérations qui pourraient provoquer une explosion.	PELIGRO DE EXPLOSIÓN Operaciones que podrían determinar una explosión.
	ESALAZIONI TOSSICHE Evidenzia il pericolo di intossicazione o infiammazione delle prime vie respiratorie.	GIFTIGE AUSDÜNSTUNGEN: Weist auf die Gefahr von Vergiftung oder Entzündung der direkten Atemwege hin.	TOXIC FUMES. Indicates a possibility of intoxication or inflammation of the upper respiratory tract.	EMANATIONS TOXIQUES Signale le danger d'intoxication ou inflammation des premières voies respiratoires.	EXHALACIONES TÓXICAS Evidenzia el peligro de intoxicación o inflamaciones de las principales vías respiratorias.
	MANUTENTORE MECCANICO Operazioni che prevedono competenza in campo meccanico/motoristico.	MECHANISCHER WARTUNGSTECHNIKER: Weist auf den Zuständigkeitsbereich Mechanik/Motortechnik hin.	MECHANICAL MAINTENANCE. Operations to be performed only by an expert mechanic.	TECHNICIEN CHARGE DE L'ENTRETIEN MECANIQUE Opérations impliquant des compétences dans le domaine mécanique/motoriste.	TÉCNICO ENCARGADO DEL MANTENIMIENTO MECÁNICO Operaciones que prevén competencia en el campo mecánico/motorístico.
	MANUTENTORE ELETTRICO Operazioni che prevedono competenza in campo elettrico/elettronico.	ELEKTRISCHER WARTUNGSTECHNIKER: Weist auf den Zuständigkeitsbereich Elektrik/Elektronik hin.	ELECTRICAL MAINTENANCE. Operations be performed only by an expert electrical/electronic technician.	TECHNICIEN CHARGE DE L'ENTRETIEN ELECTRIQUE Opérations impliquant des compétences dans le domaine électrique/electronique.	TÉCNICO ENCARGADO DEL MANTENIMIENTO ELÉCTRICO Operaciones que prevén competencia en el campo eléctrico/electrónico.
	NO! Operazioni da evitare.	NEIN! Zu vermeidende Operation.	NO! Operations to be absolutely avoided.	NON! Opérations à éviter.	¡NO! Operaciones que hay que evitar.
	MANUALE D'OFFICINA DEL MOTORE Informazioni deducibili da quella documentazione.	MOTOR-WERKSTATTHANDBUCH: Aus dieser Unterlage zu entnehmende Informationen.	ENGINE SERVICE MANUAL. Indicates information which may be obtained by referring to said manual.	MANUEL D'ATELIER DU MOTEUR Informations pouvant être déduites de cette documentation	MANUAL DE TALLER DEL MOTOR Informaciones que se deducen de la documentación.
	CATALOGO RICAMBI Informazioni deducibili da quella documentazione.	ERSATZTEILHANDBUCH: Aus dieser Unterlage zu entnehmende Informationen.	SPARE PARTS CATALOGUE. Indicates information which may be obtained by referring to said catalogue.	CATALOGUE DES PIECES DETACHEES Informations pouvant être déduites de cette documentation	CATALOGO PIEZAS DE REPUESTO Informaciones que se deducen de la documentación.



	Abbreviazioni di redazione	Festgelegte Abkürzungen	Abbreviations	Abréviations rédactionnelles	Abreviaturas de redacción
F	Figura	Abbildung	Figure	Figure	Figura
Cs	Coppia di serraggio	Anzugsmoment	Tightening torque	Couple de serrage	Par de apretado
P	Pagina	Seite	Page	Page	Página
Pr	Paragrafo	Kapitel	Paragraph	Paragraphe	Párrafo
S	Sezione	Abschnitt	Section	Section	Sección
Sc	Schema	Schema	Diagram	Schéma	Esquema
T	Tabella	Tabelle	Table	Tableau	Tabla
V	Vite	Schraube	Screw	Vis	Tornillo

Nota: nelle illustrazioni sono richiamate frequentemente viti di fissaggio o di regolazione, evidenziate dalla lettera **V**. Il **numero** che segue questa lettera indica la quantità di viti identiche, presenti nel gruppo o componente oggetto della descrizione e relativa illustrazione. La lettera **senza numero** indica **quantità 1**. Nel caso di **viti diverse**, richiamate nella stessa figura, la **V** sarà seguita dal **numero** e da una **lettera minuscola** esempio: **(V4a)**.

Hinweis: In den Abbildungen wird häufig auf Befestigungs- oder Einstellschrauben verwiesen, welche durch den Buchstaben **V** gekennzeichnet werden. Die **Zahl**, welche diesem Buchstaben folgt, steht für die Anzahl jeweils identischer Schrauben in der beschriebenen und abgebildeten Gruppe. Der Buchstabe **ohne Zahl** weist auf die **Menge 1** hin. Im Fall des Verweises auf **verschiedene Schrauben** in derselben Abbildung folgt auf den Buchstaben **V** die **Zahl** und anschließend ein **Kleinbuchstabe**. Beispiel: **(V4a)**.

Note: The letter **V** in the illustrations refers to retaining or adjusting screws. The **number** following this letter refers to the number of the same type of screw in the unit or component described and illustrated. The letter **not followed by a number** indicates a **single screw**. In case of **different screws** being referred to in the illustration, the letter **V** is followed by a **number** and a **small letter** (Example: **V4a**).

Note: les illustrations montrent souvent des vis de fixation ou de réglage, identifiées par la lettre **V**. Le **numéro** qui suit cette lettre indique la quantité de vis identiques situées dans le groupe ou dans la pièce faisant l'objet de la description et de l'illustration correspondante. La lettre **sans numéro** indique la **quantité 1**. Dans le cas de **vis différentes**, figurant dans une même figure, la lettre **V** sera suivie du numéro et d'une **lettre minuscule**, par exemple: **(V4a)**.

Nota: en las ilustraciones, son muestran frecuentemente tornillos de fijación o de regulación, evidenciados con la letra **V**. El **número** que sigue a esta letra, indica la cantidad de tornillos idénticos, que se hallan en el grupo o componente objeto de la descripción y su relativa ilustración. La letra **sin número**, indica **cantidad 1**. En el caso de **tornillos diferentes**, mostrados en la misma figura, la **V** será seguida por el **número** y por una **letra minúscula** ejemplo: **(V4a)**.



	Simbologia operativa	Arbeitssymbole	Other symbols	Symboles opérationnels	Simbología operativa
	OPERAZIONI SIMMETRICHE Operazioni da ripetere sull'altro lato del gruppo o del componente.	SYMMETRISCHE OPERATIONEN <i>Operationen, die auf der anderen Seite der Gruppe oder der Komponente zu wiederholen sind.</i>	SYMMETRICAL OPERATIONS. Indicates that the operation must be repeated on the opposite side of the unit or component.	OPERATIONS SYMMETRIQUES <i>Opérations à répéter sur l'autre côté du groupe ou de la pièce.</i>	OPERACIONES SIMÉTRICAS Operaciones que hay que repetir en el otro lado del grupo o del componente
	RAFFREDDAMENTO A LIQUIDO Indica le versioni raffreddate a liquido.	FLÜSSIGKEITSKÜHLUNG <i>Weist auf die mit Flüssigkeit gekühlten Versionen hin.</i>	FLUID COOLING. Indicates fluid-cooled versions.	REFROIDISSEMENT PAR LIQUIDE <i>Indique les versions refroidies par liquide.</i>	ENFRIAMIENTO POR LIQUIDO Indica las versiones que se enfrían por líquido
	MARMITTA CATALITICA Questo simbolo è solitamente seguito da quello della nazione specifica.	KATALYSATOR <i>Diesem Symbol folgt in der Regel die Kennzeichnung des jeweiligen Landes.</i>	CATALYTIC CONVERTER. This symbol is usually followed by that of the applicable country.	POT CATALYTIQUE <i>En général, ce symbole est utilisé suivi de celui de la nation spécifique.</i>	SILENCIADOR DE ESCAPE CATALÍTICO Generalmente este símbolo suele estar seguido por el símbolo de la nación específica.
	DISCO POSTERIORE Evidenzia le versioni con freno a disco posteriore.	HINTERE SCHEIBE <i>Bezeichnet die Versionen mit Hinterradbremsscheibe</i>	REAR DISC. Indicates versions with rear disc brake.	DISQUE ARRIERE <i>Signale les versions avec frein à disque arrière.</i>	DISCO POSTERIOR Evidencia las versiones con freno de disco posterior.

Numerazione pagine e figure

- Ogni sezione del manuale è composta da pagine e figure, numerate sempre **da 1 in poi**.

Nota: il riassetto dei gruppi e dei componenti viene eseguito normalmente in **senso inverso** agli interventi di smontaggio (salvo descrizione specifica).

Numerierung der Seiten und Abbildungen

- Jeder Abschnitt des Handbuchs setzt sich aus Seiten und Abbildungen zusammen, die stets **von 1 an aufwärts** nummeriert sind.

Hinweis: Der Zusammenbau der Gruppen und Komponenten wird in der Regel **in umgekehrter Reihenfolge** bezüglich des Ausbaus (falls nicht anders vermerkt) ausgeführt.

Page and figure number

- Each section of the manual comprises pages and figures numbered progressively **from 1 onwards**.

Note: Unless otherwise specified, units and components are reassembled by proceeding in the **reverse order** of removal.

Numérotage des pages et des figures

- Chaque section du manuel est composée de pages et de figures, toujours numérotées **à partir de 1**.

Note: Le réassemblage des groupes et des pièces s'effectue normalement en procédant **à l'inverse** des interventions de démontage (sauf description spécifique).

Enumeración de las páginas y de las figuras

- Cada sección del manual está compuesta por páginas y figuras, enumeradas siempre **desde 1 en adelante**.

Nota: El reensamblaje de los grupos y de los componentes, normalmente se realiza en **sentido contrario** a las intervenciones de desmontaje (excepto descripción específica).

Nota: il fascicolo che segue e precede i manuali d'officina specifici contiene consigli ed avvertenze sui metodi operativi ed informazioni generali comuni a tutti i veicoli. Consultare l'indice degli argomenti trattati, nella pagina che segue.



Accertarsi di aver memorizzato il significato dei simboli e delle avvertenze generali fin qui riportate.

Hinweis: Die nachfolgende Broschüre dient als Einführung zu den spezifischen Werkstatthandbüchern und enthält Hinweise zu Arbeitsmethoden sowie allgemeine Informationen, die für alle Fahrzeuge gelten. Benutzen Sie das Stichwortverzeichnis auf der nachfolgenden Seite zum Auffinden des behandelten Themas.



Prägen Sie sich unbedingt die Bedeutung der bis hier erläuterten Symbole und allgemeinen Hinweise ein.

Note: The document accompanying each specific service manual contains advice and recommendations as to the operations to be performed together with general information common to all vehicles. See the list of topics on the following page.



Make sure that the meaning of the symbols and general warnings given so far has been duly and properly memorised.

Note: la brochure qui suit et précède les manuels d'atelier spécifiques contient des conseils et des avertissements sur les méthodes opérationnelles et des informations générales, communes à tous les véhicules. Consulter le sommaire des sujets traités dans la page qui suit.

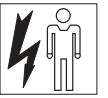
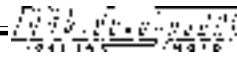


S'assurer d'avoir bien appris le sens des symboles et des avertissements généraux mentionnés jusqu'ici.

Nota: El fascículo que sigue y precede a los manuales específicos de taller, contiene consejos y advertencias sobre los métodos operativos e informaciones generales, comunes a todos los vehículos. Consultar el índice de los argumentos tratados, en la página a continuación.



Asegurarse de que el significado de los símbolos y de las advertencias generales hasta aquí indicadas hayan sido memorizados.



ARGOMENTI COMUNI A TUTTI I VEICOLI
ALLEN FAHRZEUGEN GEMEINSAME KOMPONENTEN UND STICHWORTE
TOPICS COMMON TO ALL VEHICLES
SUJETS COMMUNS A TOUS LES VEHICULES
ARGUMENTOS COMUNES A TODOS LOS VEHÍCULOS



Norme generali di lavoro	<i>Allgemeine Arbeitsnormen</i>	General work procedures	<i>Règles générales de travail</i>	Normas generales de trabajo	12
Manutenzione periodica	<i>Regelmäßige Wartung</i>	Periodical maintenance	<i>Entretien périodique</i>	Mantenimiento periódico	20
Pneumatici	<i>Reifen</i>	Tyres	<i>Pneus</i>	Neumáticos	21
Lubrificanti	<i>Schmiermittel</i>	Lubricants	<i>Lubrifiants</i>	Lubricantes	21
Candele	<i>Zündkerzen</i>	Spark plugs	<i>Bougies</i>	Bujías	22
Batteria	<i>Batterie</i>	Battery	<i>Batteries</i>	Bateria	25
Orologio	<i>Uhr</i>	Clock	<i>Montre de bord</i>	Reloj	30
Chiavi ed avviamento	<i>Schlüssel und Start</i>	Keys and ignition	<i>Clés et démarrage</i>	Llaves y puesta en marcha	32
Regolazione fascio luminoso	<i>Scheinwerfereinstellung</i>	Beam adjustment	<i>Réglage du faisceau lumineux</i>	Regulación haz luminoso	34
Asse fulcro motore	<i>Motordrehachse</i>	Engine support axle	<i>Axe-moteur</i>	Eje fulcro motor	36
Ruote	<i>Räder</i>	Wheels	<i>Roues</i>	Ruedas	38
Acceleratore	<i>Beschleuniger</i>	Throttle grip	<i>Accélérateur</i>	Acelerador	40
Regolazione leve freni	<i>Einstellung der Bremshebel</i>	Brake lever adjustment	<i>Réglage leviers de freins</i>	Regulación palancas frenos	40
Freno a tamburo	<i>Trommelbremse</i>	Drum brake	<i>Frein à tambour</i>	Freno de tambor	42
Freni a disco	<i>Scheibenbremse</i>	Disc brakes	<i>Freins à disque</i>	Frenos de disco	46
Spurgo aria	<i>Ausblasen der Luft</i>	Air bleeding	<i>Purge d'air</i>	Purga de aire	48
Ricerca guasti	<i>Suche nach Defekten (Fehlersuche)</i>	Troubleshooting	<i>Recherche des pannes</i>	Búsqueda de averías	51

NORME GENERALI DI LAVORO

- I **consigli**, le **raccomandazioni** e le **avvertenze** che seguono garantiscono interventi razionali nella massima sicurezza operativa, abbattendo notevolmente le probabilità di infortuni, danni di ogni natura e tempi morti. Si consiglia, pertanto, di osservarli scrupolosamente.

CONSIGLI

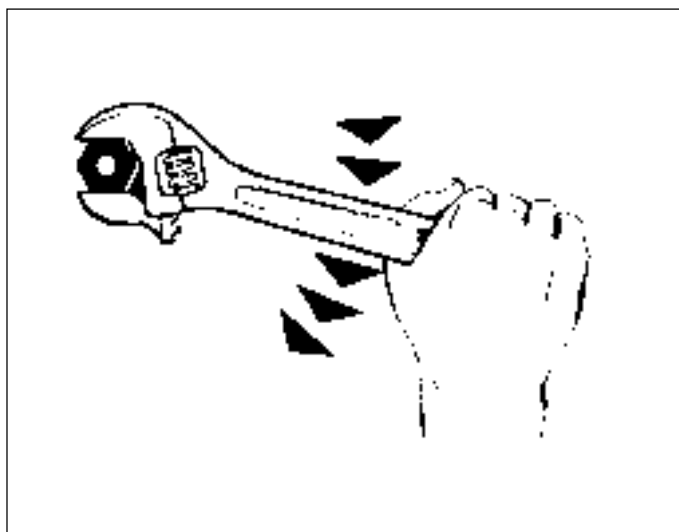
- Utilizzare sempre attrezzature di ottima qualità.
- Utilizzare, per il sollevamento del motoveicolo, attrezzatura espressamente realizzata e conforme alle direttive europee.
- Mantenere, durante le operazioni, gli attrezzi a portata di mano, possibilmente secondo una sequenza predeterminata e comunque mai sul veicolo o in posizioni nascoste o poco accessibili.
- Mantenere ordinata e pulita la postazione di lavoro.
- Per serrare viti e dadi, iniziare da quelli di **diametro maggiore** oppure quelli interni, procedendo a "**croce**", con "**tirate**" successive.
- L'impiego più corretto delle chiavi fisse (a forchetta), è in "**tirata**" e non in "spinta".
- Le chiavi registrabili a rullino (F. 1) sono da utilizzare in condizioni di emergenza, quando cioè si è sprovvisti della chiave della giusta dimensione. Durante lo sforzo, infatti, la ganaschia mobile tende ad "aprirsi", con possibile danneggiamento del bullone; si ottiene inoltre un momento torcente di serraggio non affidabile. Utilizzarle comunque come illustrato in figura 1.
- Salvo i casi di assistenza occasionale, preparare per la clientela una **scheda di lavoro**, sulla quale verranno annotati tutti gli interventi effettuati e gli appunti su eventuali controlli futuri.

ALLGEMEINE ARBEITSNORMEN

- Die nachfolgenden **Ratschläge**, **Empfehlungen** und **Hinweise** gewährleisten rationelle Eingriffe bei maximaler Arbeitssicherheit und reduzieren beträchtlich die Wahrscheinlichkeit von Unfällen oder Schäden aller Art sowie Totzeiten. Zu ihrer strikten Einhaltung wird daher unbedingt angeraten.

RATSCHLÄGE

- Stets hochwertiges Qualitätswerkzeug verwenden.
- Für das Anheben der Krafträder speziell zu diesem Zweck konstruierte, mit den Europarichtlinien konforme Hebezeuge verwenden.
- Während der Arbeiten die Werkzeuge griffbereit, möglichst in einer zuvor bestimmten Reihenfolge, halten. Legen Sie das Werkzeug niemals auf das Fahrzeug oder in verborgene oder schwer zugängliche Positionen.
- Halten Sie den Arbeitsplatz aufgeräumt und sauber.
- Zum Festziehen der Schrauben und Muttern mit denjenigen, welche den **größeren Durchmesser** haben beziehungsweise mit den intern positionierten beginnen. Gehen Sie "**überkreuz**" mit aufeinanderfolgenden "Zügen" vor.
- Die festen Schlüssel (Gabelschlüssel) werden dann korrekt verwendet, wenn sie "gezogen" und nicht "geschoben" werden.
- Zahnschlüssel oder Engländer (Abb. 1) sind in Notfällen, das heißt dann, wenn der passende Schlüssel einmal nicht zur Verfügung steht, zu verwenden. Während der Beanspruchung tendiert die bewegliche Spannbacke nämlich dazu, sich zu "öffnen", was eine mögliche Beschädigung der Mutterschraube zur Folge haben kann. Darüber ist das beim Festziehen wirkende Drehmoment unzuverlässig. Verwenden Sie diesen Schlüsseltyp in jedem Fall auf die in der Abbildung 1 gezeigte Weise.
- Mit der Ausnahme von Gelegenheitsservicearbeiten erstellen Sie für Ihre Kundschaft eine **Arbeitskarteikarte**, auf der alle durchgeführten Eingriffe sowie eventuelle Termine für zukünftige Kontrollen vermerkt werden.



F. 1

GENERAL WORK PROCEDURES

- The **advice**, **warnings** and **recommendations** given hereafter are aimed at ensuring maximum work safety as well as at considerably reducing the risk of accidents, personal injury, equipment damage and idle times, and should therefore be strictly adhered to.

ADVICE

- Only use quality tools and equipment.
- Only use equipment conforming to EU Directives for lifting the vehicle.
- During operations, always keep tools and equipment at hand, possibly laying them out according to the sequence in which they are to be used. Absolutely avoid putting them on the vehicle itself, out-of-sight or in poorly accessible places.
- Always keep the work area neat and clean.
- When tightening screws or nuts, start with the **larger diameter** or inner fasteners, and tighten them in progressive "**pulls**" using a "**criss-cross**" pattern.
- Preferably use open-end box wrenches by "**pulling**" and not "pushing".
- Adjustable wrenches (F. 1) should preferably not be used as the movable jaw tends to open thus risking damaging or not properly tightening the bolt to the correct torque. Use only in case of emergency, i.e. when a properly sized box wrench is not available. In any case, when using an adjustable wrench, take care to proceed as shown in Figure 1.
- Except for occasional customers, always make out and deliver to the customer a **work sheet** specifying the operations performed, with notes as to any future checks eventually required.

REGLES GENERALES DE TRAVAIL

- Les **conseils**, les **recommandations** et les **avertissements** qui suivent garantissent des interventions rationnelles en toute sécurité opérationnelle, réduisant progressivement les probabilités d'accidents, les dommages de toute nature et les temps morts. Il est donc conseillé de les observer scrupuleusement.

CONSEILS

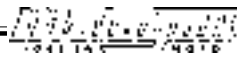
- Pour serrer les vis et les écrous, commencer par ceux qui ont un **diamètre plus grand** ou bien par ceux internes, puis continuer en "**croix**", par "**tractions**" successives.
- L'utilisation correcte des clés fixes (à fourche) s'effectue par "**tractions**" et non par "poussées".
- Les clés réglables à rouleau (F. 1) s'utilisent dans des conditions d'urgence, c'est-à-dire lorsqu'on ne possède pas la clé de la bonne dimension. En effet, pendant l'effort, la mâchoire mobile tend à "s'ouvrir", ce qui pourrait non seulement endommager le boulon mais créer aussi un moment de torsion de serrage, non fiable. Il faut toujours les utiliser comme l'indique la figure 1.
- Sauf pour les cas d'assistance occasionnelle, préparer pour la clientèle une **fiche de travail** sur laquelle seront inscrites toutes les interventions effectuées et les notes sur les éventuels contrôles futurs.

NORMAS GENERALES DE TRABAJO

- Los **consejos**, las **recomendaciones**, y las **advertencias** que siguen, garantizan intervenciones racionales dentro de la máxima seguridad operativa, eliminando notablemente las probabilidades de: accidentes, daños de toda naturaleza y tiempos muertos. Por lo tanto se aconseja, observarlos escrupulosamente.

CONSEJOS

- Utilizar siempre equipos de óptima calidad.
- Utilizar para la elevación del vehículo a motor, equipos realizados expresamente y conformes a las directivas europeas.
- Durante las operaciones, mantener las herramientas al alcance de la mano, en lo posible de acuerdo a una secuencia predeterminada y de todas maneras, nunca sobre el vehículo o en lugares escondidos o pocos accesibles.
- Mantener ordenado y limpio el lugar de trabajo.
- Para apretar tornillos y tuercas, comenzar con los de **diámetro mayor** o bien, con los interiores, procediendo en "**cruz**" con "**tiradas**" sucesivas.
- El empleo más correcto de las llaves fijas (de horquilla), es en "**tirada**" y no en "empuje".
- Las llaves inglesas de rodillo (F. 1) hay que utilizarlas en condiciones de emergencia, cuando en estas condiciones no se tiene la llave de las dimensiones adecuadas. Durante el esfuerzo, la mordaza móvil tiende a "abrirse" con posible menoscabo del perno obteniendo además un momento de torsión de apretado no fiable. De todas maneras utilizarlas como se ilustra en la figura 1.
- Excepto en casos de asistencia excepcional, preparar para la Clientela, una **ficha de trabajo** en la que serán anotadas todas las intervenciones efectuadas y las notas sobre eventuales controles futuros.



RACCOMANDAZIONI

- **Prima di iniziare** qualsiasi intervento sul motoveicolo, arrestare il motore, rimuovere la chiave d'avviamento ed attendere il **completo raffreddamento** di ogni componente del veicolo stesso.
- Se le operazioni prevedono l'impegno di due tecnici, è indispensabile che, preventivamente, essi si accordino per mansioni e sinergie.
- Verificare sempre il corretto montaggio di ogni componente, prima di montarne un altro.
- Lubrificare le parti (previste), prima del rimontaggio.
- Le guarnizioni, gli anelli di tenuta, gli anelli elastici e le copiglie **vanno sempre sostituiti**, ad ogni loro smontaggio.
- I valori di coppia indicati nei manuali si riferiscono al "**serraggio finale**", che deve essere raggiunto progressivamente, con passate successive.
- Le operazioni di allentamento e serraggio delle parti in lega di alluminio (carter) vanno effettuate a **motore freddo**.
- Utilizzare sempre cacciaviti di dimensioni adatte alle viti sulle quali si deve agire.

EMPFEHLUNGEN

- **Bevor** mit irgendeinem Eingriff am Kraftrad begonnen wird, den Motor abschalten, den Startschlüssel abziehen und abwarten, bis alle Komponenten des Fahrzeugs **vollständig abgekühlt** sind.
- Sollten die Arbeiten den Einsatz zweier Techniker erfordern, müssen sich diese zuvor unbedingt über die Kompetenzen und Synergien (das Zusammenarbeiten) einigen.
- Vor dem Einbau einer Komponente stets sicherstellen, daß die vorherige korrekt montiert wurde.
- Vor dem Wiedereinbau die (vorgesehenen) Teile schmieren.
- Die Dichtungen, Dichtungsringe, elastischen Ringe und Splinte müssen bei **jedem** Ausbau durch neue **ersetzt** werden.
- Die im Handbuch angegebenen Anziehdrehmomente beziehen sich auf das **Festziehen**. Solche Werte müssen schrittweise durch aufeinanderfolgende Abdrehungen erreicht werden.
- Das Lockern und das Anziehen der Teile in Aluminiumlegierung (Gehäuse) muß bei **kalttem Motor** erfolgen.
- Verwenden Sie stets Schraubenzieher passender Größen.

WARNINGS

- **Before carrying out** any operation, turn off the engine, remove the ignition key and wait for all parts to **cool down**.
- For operations requiring two mechanics, make sure that the various steps to be performed by each of them are clearly defined and co-ordinated beforehand.
- Make sure that each component has been properly mounted before proceeding with assembling the next one.
- Lubricate all parts (where applicable) before reinstalling them.
- **Always replace** gaskets, O-rings, circlips and split pins at every refitting.
- The torque settings specified in the manuals refer to the "**final torque**", which must be attained progressively by steps.
- Loosen and tighten aluminium alloy parts (covers) only after the engine has fully **cooled down**.
- Only use screwdrivers with sizes suitable to the screws to be loosened or tightened.

RECOMMANDATIONS

- **Avant d'effectuer** toute intervention sur le motorcycle, arrêter le moteur, retirer la clé de contact et attendre que toutes les pièces du véhicule soient **complètement refroidies**.
- Si les opérations prévoient la présence de deux techniciens, il est indispensable, au préalable, que ceux-ci se mettent d'accord sur les tâches et les synergies.
- Vérifier toujours le bon montage de chaque pièce avant d'en monter une autre.
- Graisser les parties (prévues) avant d'effectuer le remontage.
- Les joints des bagues d'étanchéité, les bagues élastiques et les goupilles doivent être **toujours remplacés** à chaque dépose.
- Les valeurs de couple indiqués dans les manuels concernent le "**serrage final**" et elles doivent être obtenues progressivement, par passes successives.
- Les opérations de desserrage et de serrage des pièces en alliage d'aluminium (carters) doivent s'effectuer **moteur froid**.
- Utiliser toujours des tournevis de dimensions adaptées aux vis sur lesquelles il faut agir.

RECOMENDACIONES

- **Antes de iniciar** cualquier intervención en el vehículo a motor, detener el motor, quitar la llave de puesta en marcha y esperar a que se **enfrien completamente** todos y cada uno de los componentes del vehículo mismo.
- Si las operaciones prevén el empleo de dos técnicos, es necesario que previamente se pongan de acuerdo para las tareas a realizar y sinergias.
- Siempre comprobar el correcto montaje de cada componente, antes de montar otro.
- Lubricar las piezas (previstas), antes de volverlas a montar.
- Las garniciones, los anillos de estanqueidad, los anillos elásticos y las clavijas, **siempre se tienen que sustituir**, cada vez que éstos se desmonten.
- Los valores de par que se indican en los manuales, se refieren al "**apretado final**", que tienen que ser alcanzados progresivamente, con pasadas sucesivas.
- Las operaciones de aflojamiento y apretamiento de las piezas en aleación de aluminio (cárter) se efectúan con **el motor frío**.
- Siempre utilizar destornilladores de dimensiones adecuadas para los tornillos en los que se tiene que intervenir.

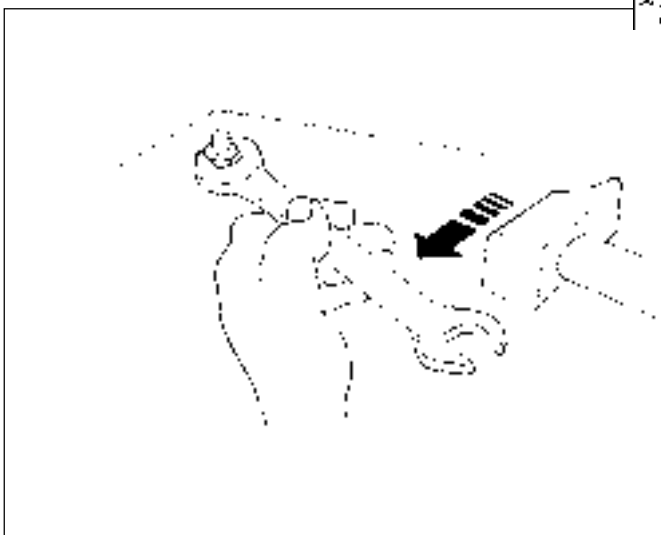


- **Non lavorare in condizioni disagiate o di precaria stabilità del motoveicolo.**
- **Non riutilizzare mai una guarnizione o un anello elastico.**
- Non utilizzare un cacciavite come leva o scalpello.
- Non svitare o avvitare viti e dadi con l'ausilio di pinze, poiché, oltre che non esercitare una forza di bloccaggio sufficiente, si può danneggiare la testa della vite o l'esagono del dado.
- **Non battere con martello** (o altro) sulla chiave, per allentare o serrare viti e dadi (F. 2).
- **Non aumentare il braccio di leva**, infilando un tubo sulla chiave (F. 3).

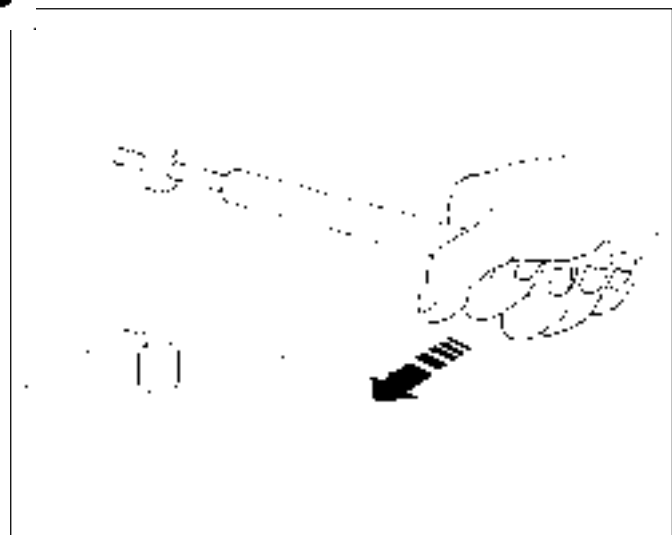
- Non utilizzare mai fiamme libere, per nessuna ragione.**
- Non abbandonare recipienti** aperti o non adatti a contenere benzina in posizioni di passaggio, vicino a fonti di calore, ecc...
- Non utilizzare** la benzina come detergente per la pulizia del motoveicolo o per lavare il pavimento dell'officina. Pulire i vari componenti con detergente a basso grado di infiammabilità.
- Non aspirare** o soffiare nel tubo di alimentazione della benzina.
- Non eseguire saldature** in presenza di benzina. Rimuovere il serbatoio anche se completamente vuoto e scollegare il cavo negativo (-) della batteria.
- Non lasciare il motore avviato in locali chiusi o poco aerati.**

- **Arbeiten Sie nicht unter ungünstigen Bedingungen oder bei mangelnder Stabilität des Kraftrades.**
- **Niemals eine Dichtung oder einen elastischen Ring wiederverwenden.**
- *Schraubenzieher nicht als Hebel oder Meißel verwenden.*
- *Schrauben und Muttern nicht mit Hilfe von Zangen zu- oder aufdrehen. Abgesehen davon, daß die dabei ausgeübte Anzugskraft unzureichend wäre, könnte der Schraubenkopf beziehungsweise der Sechskant der Mutter beschädigt werden.*
- *Nicht mit einem Hammer (oder ähnlichem) auf den Schlüssel schlagen, um Schrauben beziehungsweise Muttern zu lockern oder festzudrehen (Abb. 2).*
- *Den Hebelarm nicht verlängern, indem ein Rohr auf den Schlüssel gesetzt wird (Abb. 3).*

- Niemals und aus keinem Grund mit offenem Feuer arbeiten.**
- Keine** offenen **Behälter** oder solche, die zur Aufnahme von Benzin ungeeignet sind, in Durchgangspositionen oder in der Nähe von Hitzequellen usw. **stehenlassen.**
- Verwenden Sie kein** Benzin als Reinigungsmittel für die Säuberung des Kraftrades oder des Werkstattfußbodens.
- Säubern Sie die verschiedenen Komponenten mit schwer entzündlichen Reinigungssubstanzen.*
- Nicht saugen** oder blasen in das Benzinzuführungsrohr.
- Keine Schweißarbeiten ausführen** in Gegenwart von Benzin. Bauen Sie den Tank auch dann aus, wenn dieser vollkommen leer ist und trennen Sie das negative (-) Kabel der Batterie ab.
- Stellen Sie den Motor in geschlossenen oder schlecht gelüfteten Räumen ab.**



F. 2



F. 3



- **Make sure that the vehicle is stable and not to have to take on awkward working positions.**
- **Never reuse old gaskets or circlips.**
- Never use a screwdriver as a lever or chisel.
- Never use pincers to loosen or tighten screws or nuts because, in addition to not providing a sufficient clamping force, they may also damage the screw head or nut hexagon.
- Never tap the wrench with a hammer or other similar tool to loosen or tighten screws and nuts (F. 2).
- Never attempt to increase the lever arm by fitting a tube into the wrench (F. 3).



Never use open flames for any reason.

Never leave open containers or containers not suitable for holding fuel in passageways, close to heat sources, etc.



Never use petrol to clean the vehicle or the floor of the workshop.

Always use low flash point solvents to clean the vehicle components.

Never suck from or blow into the fuel pipe.

When welding, make sure that there are no flammable liquids in the vicinity. Always remove the tank, even if completely empty, and disconnect the negative cable (-) from the battery.



Never leave the engine running in closed or poorly ventilated areas.

- **Ne pas travailler dans des conditions inconfortables ou de stabilité précaire du motocycle.**
- **Ne jamais réutiliser un joint ou une bague élastique.**
- Ne jamais utiliser un tournevis comme levier ou comme burin.
- Ne pas dévisser ni visser les vis et les écrous avec des pinces, car non seulement elles n'exercent pas une force de blocage suffisante, mais cela pourrait endommager la tête de la vis ou l'hexagone de l'écrou.
- Ne pas taper sur la clé avec un marteau (ou autre) pour desserrer ou serrer les vis et les écrous (F. 2).
- Ne pas augmenter le bras de levier en enfilant un tube sur la clé (F. 3).



Ne jamais utiliser des flammes libres, en aucun cas.

Ne pas laisser des récipients ouverts ou non prévus pour contenir de l'essence, dans des positions de passage, à proximité de sources de chaleur, etc...



Ne pas utiliser d'essence comme détergent pour nettoyer le motocycle ou pour laver le sol de l'atelier.

Nettoyer tous les éléments avec un détergent à faible degré d'inflammabilité.

Ne pas aspirer ni souffler dans le tube d'alimentation de l'essence.

Ne pas effectuer de soudures en présence d'essence. Déposer le réservoir même s'il est complètement vide et débrancher le câble négatif (-) de la batterie.



Ne pas laisser le moteur en route dans des locaux fermés ou peu aérés.

- **Nunca trabajar en condiciones incómodas o de precaria estabilidad del vehículo a motor.**
- **No volver a utilizar nunca una guarnición o un anillo elástico.**
- No utilizar un destornillador, como palanca o cincel.
- No destornillar o atornillar tornillos y tuercas con la ayuda de pinzas, dado que además de no ejercitar una fuerza de bloqueo suficiente, se puede menoscabar la cabeza del tornillo o el hexágono de la tuerca.
- No golpear con el martillo (u otro) sobre la llave, para aflojar o apretar tornillos y tuercas (F. 2).
- No aumentar el brazo de palanca, introduciendo un tubo en la llave (F. 3).



No utilizar nunca por ningún motivo llamas libres.

Nunca abandonar recipientes abiertos y no idóneos que contengan gasolina, en posición de paso, cerca de fuentes de calor, etc.



Nunca utilizar la gasolina como detergente para la limpieza del vehículo a motor o para lavar el suelo del taller.

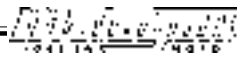
Limpiar los varios componentes, con detergente de bajo grado de inflamabilidad.

Nunca aspirar o soplar en el tubo de alimentación de la gasolina.

No realizar soldaduras en presencia de gasolina. Eliminar el tanque aunque esté completamente vacío y desconectar el cable negativo (-) de la batería



Nunca dejar el motor puesto en marcha, en locales cerrados o poco aireados.



AVVERTENZE

- Utilizzare esclusivamente **Ricambi Originali Malaguti**.
- Impiegare esclusivamente lubrificanti previsti nella presente pubblicazione.
- Installare accessori previsti dalla ditta Malaguti nell'ambito della linea **MALBO LINE**, reperibile sulle *pagine gialle*.
- **Non effettuare modifiche di nessun tipo al motoveicolo, durante il periodo di garanzia.**

 La ditta Malaguti si esime da qualsiasi responsabilità per danni di ogni natura, generati da inadempienza alle più elementari norme sulla sicurezza e a quanto enunciato nella presente pubblicazione.

HINWEISE

- Verwenden Sie ausschließlich **Original Malaguti Ersatzteile**.
- Verwenden Sie ausschließlich die in dieser Veröffentlichung angegebenen Schmiermittel.
- Installieren Sie das von der Firma Malaguti vorgesehene Zubehör aus der Linie: **MALBO LINE**, auffindbar in den Gelben Seiten.
- **Während der Garantiezeit keinerlei Modifizierungen am Krafrad ausführen.**

 Die Firma Malaguti übernimmt keinerlei Verantwortung für Schäden aller Art, welche durch die Nichtbeachtung der elementarsten Sicherheitsnormen sowie der Hinweise in dieser Veröffentlichung entstehen.


RECOMMENDATIONS

- Only use **original Malaguti spare parts**.
- Only use the lubricants specified in the present publication.
- Only use the accessories of the **MALBO LINE** recommended by Malaguti (consult the Yellow Pages).
- **Never make any modifications to the vehicle during the warranty period.**

 Malaguti declines all responsibility for personal injury or damage of any nature caused by failure to comply with basic safety regulations and with the instructions contained in the present publication.

AVERTISSEMENTS

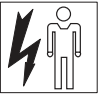
- Utiliser uniquement des **pièces détachées d'origine Malaguti**.
- Utiliser uniquement les lubrifiants prévus dans ce document.
- Installer les accessoires prévus par la société Malaguti au sein de la ligne **MALBO LINE**, que vous pouvez trouver sur les pages jaunes.
- **Ne pas effectuer de modifications sur le motorcycle, de quelque nature que ce soit, pendant la période de la garantie.**

 La société Malaguti décline toute responsabilité pour les dommages de quelque nature que ce soit, dus au non-respect des normes de sécurité les plus élémentaires et des prescriptions indiquées dans le présent document.

ADVERTENCIAS

- Utilizar exclusivamente **Piezas de Repuesto Originales Malaguti**.
- Utilizar exclusivamente Lubricantes previstos en la presente publicación.
- Instalar accesorios previstos por la Empresa Malaguti en el ámbito de la línea: **MALBO LINE**, localizable en las páginas amarillas.
- **No efectuar modificaciones de ningún tipo al vehículo a motor, durante el período de garantía.**

 La Empresa Malaguti se exime de toda responsabilidad por daños de cualquier naturaleza, generados por incumplimiento de las más elementales normas de seguridad y de cuanto enunciado en la presente publicación.



Prima di ogni intervento accertarsi della perfetta stabilità del motoveicolo.

La ruota anteriore deve risultare ancorata, preferibilmente, sull'attrezzatura (A - F. 3/A) solidale alla pedana di sollevamento.



Vor jedem Eingriff die perfekte Standsicherheit des Krafttrades sicherstellen.

Das Vorderrad muß verankert sein. Zu diesem Zwecke sollte möglichst das fest mit der Hebeplattform verbundene Werkzeug (A - Abb. 3/A) verwendet werden.



Before any servicing, make sure that the motor-bike is perfectly stable.

The front wheel should preferably be anchored to the equipment (A - F. 3/A) integral with the lifting board.



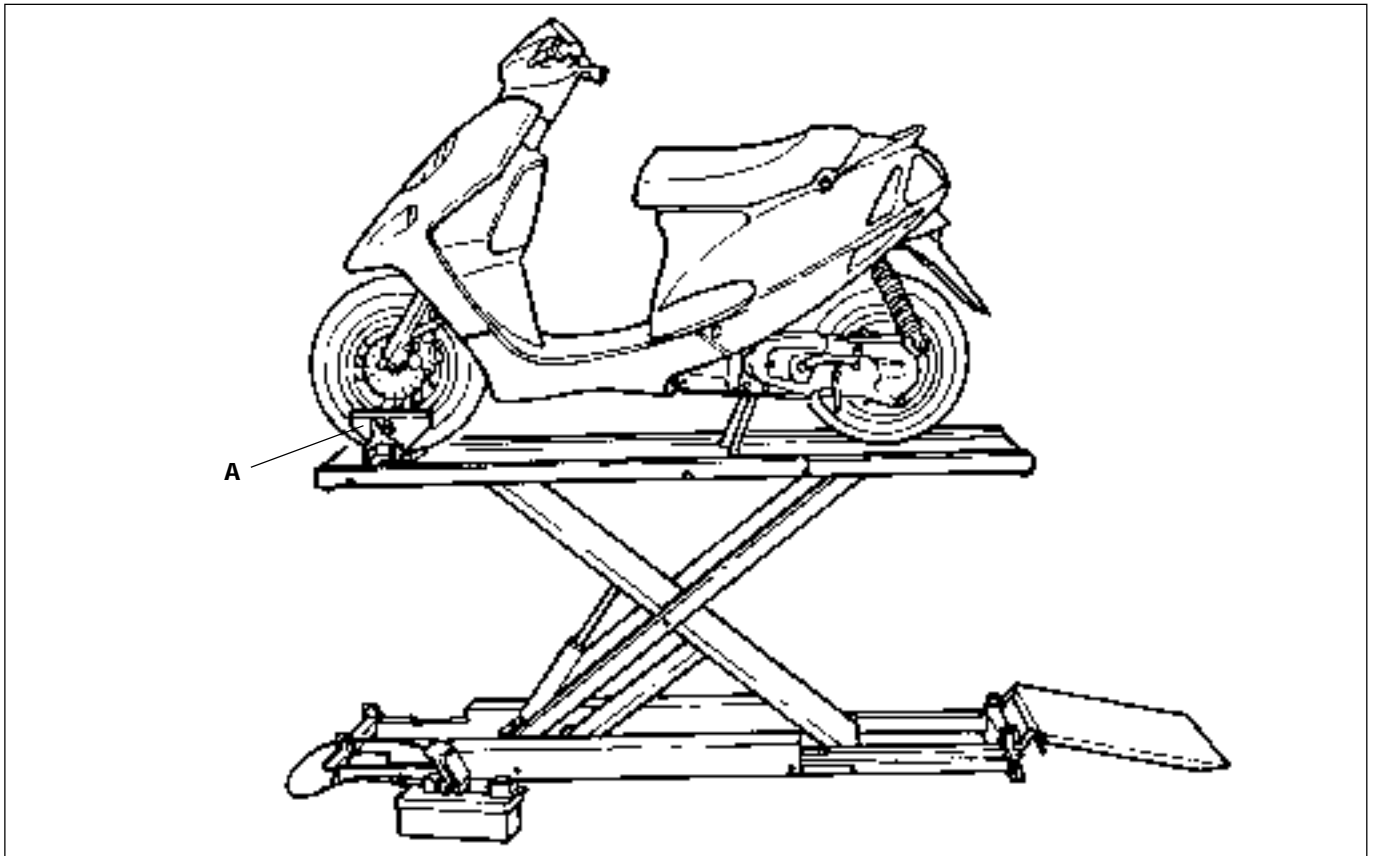
Avant toute intervention, s'assurer que le motorcycle est parfaitement stable.

La roue avant doit être ancrée, de préférence, sur l'outillage (A - F. 3/A) solidaire du tapis d'élévation.

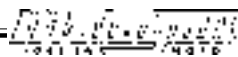


Antes de cada intervención, cerciorarse que el vehículo a motor esté perfectamente estable.

La rueda delantera debe anclarse, de preferencia, en la herramienta (A - F. 3/A) solidaria al estribo de elevación.



F. 3/A



SCHEDA DI MANUTENZIONE PERIODICA

• La tabella (T. 1) riporta i principali interventi di controllo e di sostituzione di componenti e prodotti soggetti ad usura.

TERMINKARTE ZUR REGELMÄSSIGEN WARTUNG

• Die Tabelle (T. 1) enthält die wichtigsten Eingriffe betreffend die Kontrolle des Fahrzeugs sowie die Auswechslung von Verschleißkomponenten und -produkten.

PERIODICAL MAINTENANCE SCHEDULE

• The following table (T. 1) lists the main checks and operations to be made, and the components and items subject to wear to be replaced.

FICHE D'ENTRETIEN PERIODIQUE

• Le tableau (T. 1) indique les principales interventions de contrôle et de remplacement de pièces et des articles susceptibles d'usure.

FICHA DE MANTENIMIENTO PERIÓDICO

• La tabla (T. 1) indica las principales intervenciones de control y de sustitución de componentes y productos sujetos a desgaste.

					I	~~~~~		
					500 12.000	3.000 <input type="checkbox"/>	6.000 <input type="checkbox"/>	<input type="checkbox"/>
Candela	Zündkerze	Spark plug	Bougie	Bujia	●		▼	
Filtro aria	Luftfilter	Air cleaner	Filtre à air	Filtro aire		●		
Minimo	Minimum	Idle speed	Ralenti	Minimo	●		●	
Olio trasmissione	Getriebeöl	Transmission oil	Huile transmission	Aceite transmisión	▼			▼
Pompa miscelatore	Mischerpumpe	Mixer pump	Pompe mélangeur	Bomba mezcladora	●		●	
Spurgo aria pompa	Ausblasen Pumpe mit Luft	Pump air bleeding	Purge d'air pompe	Purga de aire bomba	●		●	
Sterzo	Lenkung	Steering	Direction	Volante	●	●		
Freni	Bremsen	Brakes	Freins	Frenos	●	●		
Ruote	Räder	Wheels	Roues	Ruedas		●		
Pneumatici	Reifen	Tyres	Pneus	Neumáticos	●	●		
Ammortizzatori	Stoßdämpfer	Shock absorbers	Amortisseurs	Amortiguadores		●		
Bulloneria	Schrauben	Bolts and nuts	Boulonnerie	Pernos	●	●		
Batteria	Batterie	Battery	Batterie	Batería		●		
Liquido	Flüssigkeit	Fluid	Liquide	Líquido	●	●		

T. 1

Glossario per scheda di manutenzione

Legende zur Wartungskarte

Legend to Maintenance Schedule

Glossaire de la fiche d'entretien

Glosario para la ficha de mantenimiento

I	Primi Km	Nach den ersten... km	First km	Aux premiers Km	PrimerosKm.
●	Controllare - Pulire - Regolare	Kontrollieren-Säubern-Einstellen	Check - Clean - Adjust	Contrôler - Nettoyer - Remplacer	Controlar - Limpiar - Regular
▼	Sostituire	Auswechseln	Replace	Régler	Sustituir
~~~~~	Ogni ..... Km	Alle ..... km	Every ..... km	Tous les ..... Km	Cada ..... Km.
<input type="checkbox"/>	Oppure ogni mesi .....	œ Oder alle ... Monate	Or every ..... months	Ou bien tous les ..... mois	O bien cada meses .....

T. 2



## PNEUMATICI

- La pressione dei pneumatici deve essere controllata e regolata a **"gomma fredda"** (temperatura ambiente).
- La profondità minima ammessa del battistrada è di **mm 1,5** (in tutti i punti).

## REIFEN

- *Der Reifendruck muß bei "kaltem Gummi" (Umgebungstemperatur) kontrolliert und reguliert werden.*
- *Das Mindestprofil beträgt 1,5 mm (in allen Punkten).*

## TYRES

- Tyre pressure should be checked and adjusted when the tyres are **"cold"** (i.e., at room temperature).
- The minimum admissible tread depth is **1.5 mm** (all around).

## PNEUS

- La pression des pneus doit être contrôlée et réglée **"pneu froid"** (température ambiante).
- La profondeur minimum admise de la chape est de **1,5 mm** (en tous points).

## NEUMÁTICOS

- *La presión de los neumáticos tiene que ser controlada y regulada con "neumáticos fríos" (temperatura ambiente).*
- *La profundidad mínima admitida de la banda de rodamiento es de 1,5 mm (en todos los puntos).*



	Kg/cm ²			Kg/cm ²
F10	2,55	100/80 - 10"	100/80 - 10"	2
F12	1,9	130/70 - 12"	120/70 - 12"	1,8
F15	1,9	130/70 - 12"	120/70 - 12"	1,8
CENTRO	2,2	3,00/14"	2,75/14"	2
CROSSER	1,9	130/90 - 10"	110/90 - 12"	1,8
YESTERDAY	1,9	100/90 - 10"	110/90 - 10"	1,8

T. 3

## LUBRIFICANTI SCHMIERMITTEL LUBRICANTS LUBRIFIANTS LUBRICANTES

**Q8 Oils**

Trasmissione	<i>Getriebe</i>	Transmission	<i>Transmission</i>	Transmisión	T 35 80W
Miscelatore	<i>Mischer</i>	Mixer	<i>Mélangeur</i>	Mezclador	DAILY SUPER CITY BIKE ULTRA
Circuito frenante	<i>Bremskreis</i>	Braking system	<i>Circuit freinant</i>	Circuito de frenado	BRAKE FLUID DOT 4
Filtri aria	<i>Luftfilter</i>	Air cleaners	<i>Filtres à air</i>	Filtros aire	FILTER OIL
Steli forcella	<i>Gabelschäfte</i>	Fork legs	<i>Tiges de la fourche</i>	Varillas horquilla	FK - M
Liquido radiatore	<i>Kühlflüssigkeit</i>	Radiator fluid	<i>Liquide du radiateur</i>	Líquido radiador	TOP FLUID

T. 4

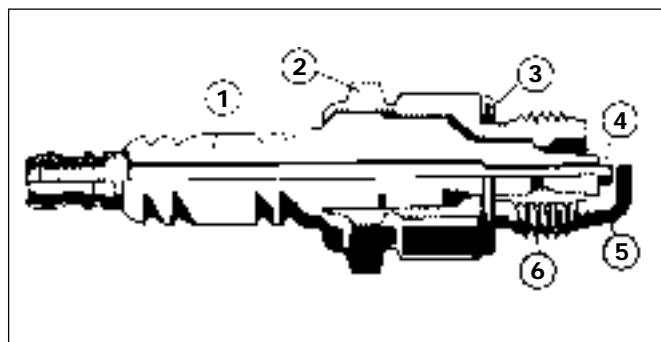
## CANDELE

## ZÜNDKERZEN

## SPARK PLUGS

## BOUGIES

## BUJÍAS



F. 4

DESCRIZIONE	BESCHREIBUNG	DESCRIPTION	DESIGNATION	DESCRIPCIÓN
1 Isolante	<i>Isolierung</i>	Insulator	<i>Isolant</i>	Aislante
2 Corpo	<i>Gehäuse</i>	Body	<i>Corps</i>	Cuerpo
3 Guarnizione	<i>Dichtung</i>	Gasket	<i>Joint</i>	Guarnición
4 Elettrodo	<i>Elektrode</i>	Electrode	<i>Electrode</i>	Electrodo
5 Elettrodo massa	<i>Massenelektrode</i>	Earth electrode	<i>Electrode de masse</i>	Electrodo de masa
6 Filettatura	<i>Gewinde</i>	Threads	<i>Filetage</i>	Roscado

T. 5

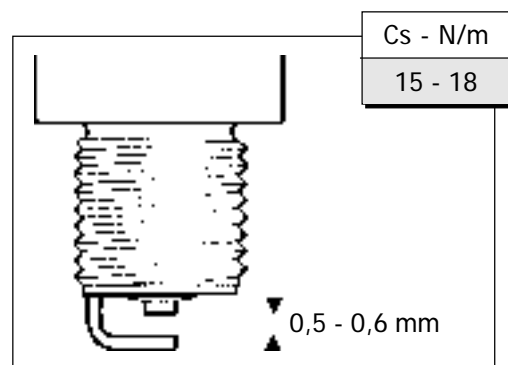
	CHAMPION	BOSCH	NGK	NIPPON DENSO
F10	RL 78/C	WR4 AC	BR 8 HS	W24F - RU
F12 - F12 L.C.	RL 78/C	WR4 AC	BR 8 HS	W24F - RU
F15	RL 78/C	WR4 AC	BR 8 HS	W24F - RU
CENTRO	RL 78/C	WR4 AC	BR 8 HS	W24F - RU
CROSSER	RE 87JL	WR7 BC	BPR 6 HS	W20FPR - U
YESTERDAY	RL 78/C	WR4 AC	BR 8 HS	W24F - RU

T. 6

## CONTROLLO CANDELA

**500 - 1.000 Km**

- Rimuovere la candela a **motore caldo** (attenzione alle scottature).
- I depositi carboniosi e la colorazione dell'isolante (*attorno all'elettrodo centrale*) forniscono utili indicazioni sul **grado termico** della candela, sulla **carburazione**, sulla **lubrificazione** e lo stato generale del motore.
- Una colorazione **marrone chiaro** (*dell'isolante*) indica il **corretto** funzionamento generale.
- Depositi **neri fuliginosi, secchi** (*al tatto*), **opachi**, indicano che la temperatura di funzionamento è troppo bassa (**grado termico** della candela **troppo elevato**), carburazione troppo ricca, o accensione difettosa.
- Isolante di colore **biancastro**, indica: miscela troppo "**magra**" o **grado termico** della candela **troppo basso** (*candela troppo "calda"*).
- Verificare la distanza tra gli elettrodi (F. 5) (anche se la candela è nuova) utilizzando uno spessore calibrato; eventualmente, registrarla agendo solo sull'**elettrodo di massa**.



F. 5

---

**ÜBERPRÜFUNG DER ZÜNDKERZE****500 - 1.000 KM**

- Die Zündkerze bei **heißem Motor** herausnehmen (Vorsicht vor Verbrennungen).
- Die Kohlenstoffablagerungen und die Färbung der Isolierung (um die mittlere Elektrode) liefern nützliche Hinweise auf den **thermischen Grad** der Zündkerze, auf die **Vergasung**, auf die **Schmierung** sowie auf den allgemeinen Zustand des Motors.
- Eine **hellbraune** Färbung (der Isolierung) weist auf einen **korrekten** allgemeinen Betrieb hin.
- **Schwarze rußige**, (bei Berührung) **trockene** und **matte** Ablagerungen deuten auf eine zu niedrige Betriebstemperatur (**thermischer Grad** der Zündkerze **zu hoch**), zu fette Vergasung oder defekte Zündung.
- Eine **weißlich** gefärbte Isolierung bedeutet: Zu "**magres**" Benzin-Öl-Gemisch oder **thermischer Grad** der Kerze **zu niedrig** (Kerze zu "heiß").
- Den Abstand zwischen den Elektroden (Abb. 5) kontrollieren (auch dann, wenn die Zündkerze neu ist). Verwenden Sie dazu einen abgelehrten Dickenmesser. Regulieren Sie den Abstand gegebenenfalls nach, indem Sie auf die **Massenelektrode** einwirken.

---

**SPARK PLUG CHECK****500 - 1.000 KM**

- Remove the spark plug while the **engine is hot** (taking utmost care to avoid scalding!).
- The carbon deposits and the colour of the insulator (*around the central electrode*) provide good information as to the **heat range** of the spark plug and to **carburetion**, **lubrication** and general condition of the engine.
- A **light brown** colour of (*the insulator*) indicates that engine working conditions are generally **correct**.
- **Sooty black mat** deposits, **dry** (*to the touch*), are a sign that working temperature is too low, i.e., that the **heat range** of the spark plug is **too high**, mixture too rich or ignition defective.
- A **whitish** colour of the insulator is indicative of **too lean** a mixture or of **too low a heat range** of the spark plug (*ie, spark plug too "hot"*)
- Check electrode gap (F. 5) (even if the spark plug is new) by means of a calibrated thickness gauge. If need be, adjust by acting only on the **earth electrode**.

---

**CONTROLE DE LA BOUGIE****500 - 1.000 KM**

- Retirer la bougie **moteur chaud** (*attention aux brûlures*).
- Les dépôts carbonés et la couleur de l'isolant (autour de l'électrode centrale) renseignent sur le **degré thermique** de la bougie, sur la **carburation**, sur le **graissage** et l'état général du moteur.
- Une couleur **marron clair** (de l'isolant) indique un **bon** fonctionnement général.
- Des dépôts **fuligineux, secs** (au toucher), **opaques**, indiquent que la température de fonctionnement est trop basse (**degré thermique** de la bougie **trop élevé**), que la carburation est trop riche ou que l'allumage est défectueux.
- Si l'isolant est de couleur **blanchâtre**, c'est que: le mélange est trop "**maigre**" ou que le **degré thermique** de la bougie est **trop bas** (bougie trop "chaude").
- Vérifier l'écartement des électrodes (F. 5) (même si la bougie est neuve) à l'aide d'un épaisseurètre calibré et, éventuellement, la régler en agissant seulement sur l'**électrode de masse**.

---

**CONTROL BUJÍA****500 - 1.000 KM**

- Eliminar la bujía con el **motor caliente** (atención a las quemaduras).
- Los depósitos carbonados y la coloración del aislante (*alrededor del electrodo central*), suministran indicaciones útiles sobre el **grado térmico** de la bujía, sobre la **carburation**, sobre la **lubricación** y el estado general del motor.
- Una coloración **marrón claro** (*del aislante*), indica el **correcto** funcionamiento general.
- Depósitos **negros hollinosos, secos** (*al tacto*), **opacos**, indican que la temperatura de funcionamiento es demasiado baja (**grado térmico** de la bujía **demasiado elevado**), carburation demasiado rica, o encendido defectuoso.
- Aislante de color **blancuzco**, indica: mezcla demasiado "**delgada**" o **grado térmico** de la bujía **demasiado bajo** (*bujía demasiado "caliente"*)
- Verificar la distancia entre los electrodos (F. 5) (también si la bujía está nueva) utilizando un calibre de espesor calibrado y, eventualmente, registrarla interviniendo sólo en el **electrodo de masa**.

## MANUTENZIONE CANDELA

- La manutenzione della candela si riduce ad una periodica rimozione dal motore, per verificarne (visivamente) le condizioni e la distanza tra gli elettrodi.
- Procedere ad un'accurata pulizia degli elettrodi e dell'isolante, utilizzando uno spazzolino metallico.
- Rimuovere gli eventuali residui con energico getto d'aria compressa.
- Lubrificare la filettatura della candela con olio da motore o grasso grafitato, quindi avvitarela a mano fino in fondo. Serrarla poi con l'apposita chiave, moderatamente.

**Ogni candela che presenti screpolature sull'isolante o elettrodi corrosi deve essere sostituita.**

### SOSTITUZIONE CANDELA **4.500 - 6.000 Km**

- Al chilometraggio previsto, **sostituire sempre la candela** con una nuova, scelta tra quelle indicate dalla ditta **Malaguti**.
- In fase di rimozione della candela esausta, controllare sempre l'aspetto generale della stessa (come descritto in precedenza) per verificare lo stato di "salute" del motore.

## WARTUNG DER ZÜNDKERZE

- Die Wartung der Zündkerze beschränkt sich auf eine regelmäßige Abnahme vom Motor, um (durch Sichtkontrolle) ihren Zustand und den Abstand zwischen den Elektroden zu überprüfen.
- Führen sie eine sorgfältige Säuberung der Elektroden und der Isolierung durch. Verwenden Sie dazu ein Metallbürstchen.
- Entfernen Sie mögliche Rückstände mit einem kräftigen Preßluftstrahl.
- Schmieren sie das Gewinde der Zündkerze mit Motoröl oder Graphitschmiere und schrauben Sie es anschließend von Hand vollständig ein. Ziehen Sie die Kerze anschließend mit dem dazu bestimmten Schlüssel mäßig an.

**Alle Kerzen mit Rissen auf der Isolierung oder rostigen Elektroden müssen ersetzt werden.**

### AUSWECHSELUNG DER ZÜNDKERZE **4.500 - 6.000 KM**

- Beim vorgesehenen Kilometerstand **stets die Zündkerze auswechseln**. Wählen sie für die neue Kerze eine aus den von der Firma **Malaguti** bezeichneten.
- Beim Herausnehmen der verbrauchten Zündkerze stets deren allgemeine Beschaffenheit (wie obenstehend beschrieben) überprüfen, um einen Schluß auf den "Gesundheitszustand" des Motors ziehen zu können.

## ENTRETIEN DE LA BOUGIE

- L'entretien de la bougie consiste à la démonter périodiquement du moteur pour vérifier (visuellement) l'état et l'écartement des électrodes.
- Nettoyer avec soin les électrodes et l'isolant avec une brosse métallique.
- Éliminer les résidus éventuels avec un jet d'air comprimé efficace.
- Graisser le filetage de la bougie avec de l'huile moteur ou de la graisse grahitée, puis la visser à fond à la main. Ensuite, la serrer avec la clé prévue à cet effet, sans exagérer.

**Il est nécessaire de remplacer toute bougie présentant des fissures sur l'isolant ou des électrodes corrodées.**

### REPLACEMENT DE LA BOUGIE **4.500 - 6.000 KM**

- Au kilométrage prévu, **remplacer toujours la bougie** par une bougie neuve, choisie parmi celles qui sont indiquées par la société **Malaguti**.
- Lors de la dépose de la bougie usagée, contrôler toujours son aspect général (comme décrit précédemment) pour vérifier l'état de "santé" du moteur.

## SPARK PLUG MAINTENANCE

- Spark plug maintenance consists essentially of a periodical visual inspection. Remove the spark plug and check for proper condition and gap.
- Clean the electrodes and the insulator thoroughly by means of a wire brush.
- Remove any residual dirt with a strong jet of compressed air.
- Lubricate spark plug thread with engine oil or graphitized grease, and install it by hand until finger tight. Tighten to the specified torque with a spark plug wrench.

**It is imperative that any spark plug exhibiting cracks on the insulator or corroded electrodes be replaced.**

### SPARK PLUG REPLACEMENT **4.500 - 6.000 KM**

- Upon prescribed mileage being reached, **always replace the spark plug**. Use **Malaguti** recommended spark plugs.
- When replacing exhausted spark plugs, visually inspect spark plug condition as described above to ascertain whether or not the engine is running properly.

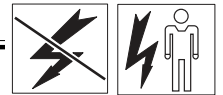
## MANTENIMIENTO DE LA BUJÍA

- El mantenimiento de la bujía, se reduce a quitarla periódicamente del motor. para verificar (visualmente) las condiciones y la distancia entre los electrodos.
- Proceder a una cuidadosa limpieza de los electrodos y del aislante, utilizando un cepillo metálico.
- Eliminar eventuales residuos con un chorro enérgico de aire comprimido.
- Lubricar la rosca de la bujía con aceite de motor o grasa grafitada, luego atornillarla a mano hasta el fondo. Después apretarla con la respectiva llave, moderadamente.

**Hay que sustituir toda bujía que presente fisuras en el aislante o electrodos corrodos.**

### SUSTITUCIÓN DE LA BUJÍA **4.500 - 6.000 KM.**

- Al kilometraje previsto, **siempre sustituir la bujía** por una nueva, eligiendo una de las indicadas por la Empresa **Malaguti**.
- En fase de eliminación de la bujía descargada, siempre controlar el aspecto general de la misma (como descrito anteriormente) para comprobar el estado de "salud" del motor.



## BATTERIA

Interventi da effettuare periodicamente sulla batteria:

- A) Rimozione
- B) Controllo integrità generale
- C) Controllo livello liquido elettrolitico
- D) Verifica del grado di carica
- E) Ricarica
- F) Rimontaggio

---

## BATTERIE

Regelmäßig an der Batterie durchzuführende Eingriffe:

- A) Ausbau
- B) Allgemeine Kontrolle auf Unversehrtheit
- C) Kontrolle des Elektrolytflüssigkeitstandes
- D) Kontrolle des Ladungsgrades
- E) Aufladen
- F) Wiedereinbau

---

## BATTERY

Periodical operations to be performed on the battery:

- A) Removal
- B) Overall integrity check
- C) Electrolytic fluid level check
- D) Charge check
- E) Recharging
- F) Reassembling

---

## BATTERIE

Interventions à effectuer périodiquement sur la batterie:

- A) Dépose
- B) Contrôle de l'intégrité générale
- C) Contrôle niveau du liquide électrolytique
- D) Vérification de l'état de charge
- E) Recharge
- F) Remontage

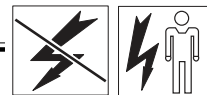
---

## BATERÍA

Intervenciones que hay que efectuar periódicamente en la batería:

- A) Eliminación
- B) Control integridad general
- C) Control nivel líquido electrolítico
- D) Comprobación del grado de carga
- E) Recarga
- F) Volver a montarla





## BATTERIA

- A) **Rimozione** - Per rimuovere la batteria dalla sua sede, scollegare sempre **per primo** il terminale collegato a **massa (-)**.

Nel rimontaggio, collegare questo terminale **per ultimo**.

- B) **Controllo integrità generale** - Verificare visivamente lo stato generale della batteria, eventuali screpolature, integrità del tubino di sfiato, ecc...

Verificare inoltre che i cavetti ed i bulloncini di fissaggio non risultino ossidati o corrosi.

Pulirli accuratamente oppure, se danneggiati, sostituirli. Al termine di queste operazioni, ricoprire i terminali con **grasso specifico** o **vaselina**.

- C) **Controllo livello liquido** - Controllare che il livello del liquido elettrolitico risulti (**in ogni elemento**) fra gli indici **MIN - MAX** (F. 6); in caso contrario, aggiungere **esclusivamente acqua distillata** (con moderazione).

**Nota:** il controllo del livello del liquido elettrolitico va eseguito con la batteria perfettamente in piano.

- D) **Verifica del grado di carica** - Controllare, con apposito strumento (consigliamo analizzatore **DSE DUCATI - art. 02404600**), il grado di carica della batteria. Se troppo basso, procedere alla ricarica.

VALORI OTTIMALI: 12,5 ± IV. Densità elettrolito: 1,269 cm³ a 20°C.

## BATTERIE

- A) **Ausbau** - Für die Herausnahme der Batterie aus ihrem Sitz stets **zuerst** die mit der **Masse (-)** verbundene Kabelendklemme abtrennen.

Beim Wiedereinbau diese Kabelendklemme **zuletzt** anschließen.

- B) **Allgemeine Kontrolle auf Unversehrtheit** - Überprüfen Sie mittels Sichtkontrolle den allgemeinen Zustand der Batterie. Achten sie auf mögliche Risse, die Unversehrtheit des Entlüfterschlauchs usw...

Stellen Sie darüber hinaus sicher, daß die Litzen (Leiter, Kabel) und Befestigungsmuttern nicht oxydiert oder rostig sind.

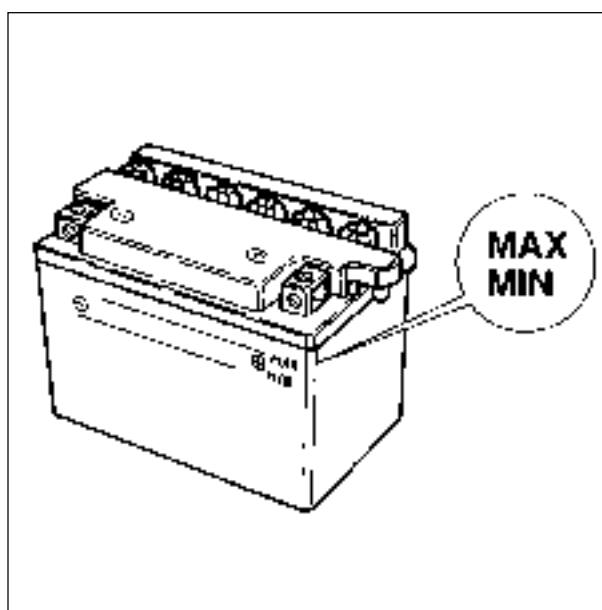
Säubern sie diese Elemente sorgfältig oder nehmen sie deren Ersetzung vor, falls sie schadhaft sein sollten. Am Ende dieser Operationen die Kabelendklemmen mit **Spezialfett** oder **Vaseline** bedecken.

- C) **Kontrolle des Elektrolytflüssigkeitsstandes** - Überprüfen Sie, ob der Elektrolytflüssigkeitsstand (**in jedem Element**) zwischen den Indexen **MIN - MAX** liegt (Abb. 6). Sollte dies nicht der Fall sein, füllen Sie **ausschließlich destilliertes Wasser** nach (nicht zu stark).

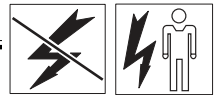
**Hinweis:** Die Kontrolle des Elektrolytflüssigkeitsstandes muß bei vollkommen eben gelagerter Batterie durchgeführt werden.

- D) **Überprüfung des Ladungszustandes** - Batterieladungszustand durch das entsprechende Gerät überprüfen (wir empfehlen den **DSE-DUCATI-Analysator Bestell-Nr. 02404600**). Ist die Ladung unzureichend, Batterie nachladen.

OPTIMALE WERTE: 12,5 ±IV. Elektrolytdichte: 1,269 cm³ bei 20°.



F. 6



## BATTERY

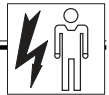
- A) **Removal**. When removing the battery from its seat, **first** disconnect the **earth** terminal (-).  
When reinstalling, always connect this terminal **last**.
- B) **Overall integrity check**. Visually inspect battery condition for cracks, breather tube damage, and so on.  
Also check cables and retaining bolts for oxidation or corrosion. Clean thoroughly or replace if damaged. Upon completion of this operation, apply a thin coat of **grease** or **vaseline** to the terminals.
- C) **Fluid level check**. Check that electrolytic fluid level is between the minimum (MIN) and maximum (MAX) marks in all elements (F. 6). Only use **distilled water** to top up if necessary.  
**Note**: Check fluid level with the battery on a perfectly level surface.
- D) **Charge check**. Check battery charge using the appropriate instrument (we suggest the **DSE DUCATI** - test-meter item code **02404600**). If too low, recharge.  
OPTIMUM VALUES: 12,5 ± 1V. Electrolyte density: 1,269 cm³ at 20°C.

## BATTERIE

- A) **Dépose** - Pour sortir la batterie de son logement, **débrancher toujours en premier** la borne reliée à la **masse (-)**.  
Pour le remontage, brancher cette borne **en dernier**.
- B) **Contrôle de l'intégrité générale** - Vérifier visuellement l'état général de la batterie, s'il y a des fissures, si le tube d'évent est en bon état, etc...  
Vérifier également que les cosses et les boulons de fixation ne sont ni oxydés ni corrodés.  
Les nettoyer avec soin ou bien, s'ils sont abîmés, les remplacer. Une fois ces opérations terminées, recouvrir les bornes avec de la **graisse spécifique ou de la vaseline**.
- C) **Contrôle de niveau du liquide** - Contrôler si le niveau du liquide électrolytique est situé (**sur chaque élément**) entre les repères MIN - MAX (F. 6); si ce n'est pas le cas, ajouter **uniquement de l'eau distillée** (sans exagérer).  
**Note**: le contrôle du niveau du liquide électrolytique doit s'effectuer avec la batterie parfaitement horizontale.
- D) **Vérification de l'état de charge** - Contrôler, avec un instrument spécifique (nous conseillons un analyseur **DSE DUCATI** - ref. **02404600**), l'état de charge de la batterie. S'il est trop bas, effectuer une recharge.  
VALEURS OPTIMALES: 12,5 ± 1V. Densité de l'électrolyte: 1,269 cm³ à 20°C.

## BATERÍA

- A) **Eliminación** - Permite quitar la batería de su alojamiento, desconectar siempre **primero** el borne conectado a la **masa (-)**.  
Cuando se vuelve a montar, conectar este borne, **por último**.
- B) **Control integridad general** - Verificar visualmente el estado general de la batería, eventuales fisuras, integridad del tubo de desfogue, etc.  
Además, comprobar que los cables y los pernos pequeños de fijación no estén oxidados o corroídos.  
Limpiar cuidadosamente, o bien, si están dañados, sustituirlos. Al finalizar estas operaciones, volver a cubrir los bornes con **grasa específica o vaselina**.
- C) **Control nivel líquido** - Controlar que el nivel del líquido electrolítico resulte (**en todo elemento**) entre los índices MIN - MAX (F. 6), de no ser así, agregar **exclusivamente agua destilada** (con moderación).  
**Nota**: el control del nivel del líquido electrolítico se efectúa con la batería perfectamente en plano.
- D) **Comprobación del grado de carga** - Controlar con el instrumento apropiado (aconsejamos un analizador **DSE DUCATI** - código **02404600**), el grado de carga de la batería. Si está demasiado bajo, proceder a la recarga.  
VALORES OPTIMALES: 12,5 ± 1V. Densidad electrolítica: 1,269 cm³ a 20°C.



E) **Ricarica batteria**

- Togliere i tappi degli elementi.
- È buona norma ricaricare con un amperaggio pari a **1/10** di quello erogabile dalla batteria stessa. A carica avvenuta, ricontrollare il livello del liquido e, se necessario, rabboccare.
- Rimontare i tappi.

F) **Rimontaggio**

- Rimontare la batteria prestando attenzione a collegare il **cavo positivo blu** al polo (+) ed il cavo negativo **nero** al polo (-)
- Riposizionare correttamente il tubino di sfiato (1 - F. 7) senza schiacciamenti, pieghe, ecc...



*Non invertire mai il collegamento dei cavi.*



Il liquido della batteria contiene acido solforico, che è altamente tossico. Evitare assolutamente il contatto con pelle, occhi e abiti. In caso di schizzi negli occhi, risciacquare abbondantemente con acqua fredda e consultare urgentemente un medico.



**Pericolo di esplosione!** Non utilizzare assolutamente accendini, fiammiferi, ecc... per controllare il livello del liquido all'interno della batteria. Non avvicinare fiamme, scintille o sigarette accese, alla batteria, poiché durante la ricarica, si sprigiona **idrogeno gassoso** altamente infiammabile, che potrebbe dar luogo all'esplosione della batteria stessa.



E) **Aufladen der Batterie**

- Die Stöpsel der Elemente abnehmen.
- Das Aufladen der Batterie sollte mit einer Stromstärke von **1/10** bezüglich des von der selbst Batterie Lieferbaren Reststroms stroms. Nach erfolgter Aufladung den Flüssigkeitsstand überprüfen und falls nötig nachfüllen.
- Die Stöpsel wiedereinsetzen.

F) **Wiedereinbau**

- Bauen Sie die Batterie wieder ein. Achten Sie dabei darauf, das **blaue** positive Kabel an den Pol (+) und das **schwarze** negative Kabel an den Pol (-) anzuschließen.
- Positionieren Sie den Entlüfterschlauch (1 - Abb. 7) auf korrekte Weise, ohne diesen zu quetschen oder zu knicken usw...



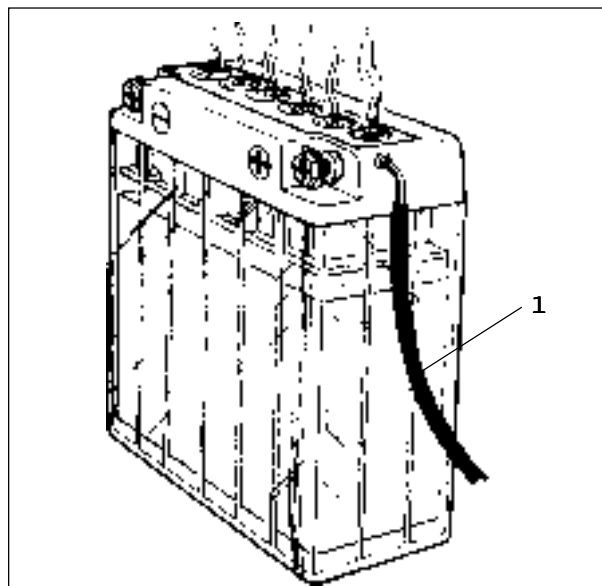
*Die Kabelanschlüsse niemals invertieren.*



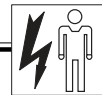
Die Batterieflüssigkeit enthält hochgiftige Schwefelsäure. Der Kontakt mit der Haut, den Augen und der Kleidung ist unbedingt zu vermeiden. Sollten Spritzer in die Augen gelangen, diese gründlich mit kaltem Wasser auswaschen und unverzüglich einen Arzt rufen.



**Explosionsgefahr!** Auf keinen Fall Feuerzeuge, Streichhölzer usw... verwenden, um den Flüssigkeitsstand im Innern der Batterie zu kontrollieren. Bringen Sie keine offenen Flammen, Funken oder brennende Zigaretten in die Nähe der Batterie, da während des Ladevorgangs hochentzündliches **Wasserstoffgas** freigesetzt wird, welches die Explosion der Batterie verursachen könnte.



F. 7



E) **Battery recharging**

- Remove the caps from the elements.
- It is advisable to recharge the battery using an amperage equal to **1/10** of that supplied by the battery itself. After recharging, recheck fluid level and top up if necessary.
- Reinstall the caps.

F) **Reassembling**

- Reassemble the battery taking care to connect the **blue positive** cable to the positive pole (+) and the **black negative** cable to the negative pole (-)
- Reinstall the breather tube (1 - F. 7) taking care not to crush or bend it.



*Never reverse the electric cables.*



Battery fluid contains highly toxic sulphuric acid. Avoid contact with skin, eyes and clothing. In case of the fluid coming into contact with the eyes, rinse in abundant cold water and seek urgent medical assistance.



**Risk of explosion!**

Never use lighters, matches, etc. to check fluid level in the battery.



During recharging, keep the battery away from open flames, sparks or lit cigarettes as highly flammable volatile **hydrogen gas** is being released which may cause it to explode.

E) **Recharge de la batterie**

- Enlever les bouchons des éléments.
- Il convient de recharger la batterie avec un ampérage égal à **1/10** de la capacité de la batterie. Une fois la charge effectuée, contrôler de nouveau le niveau du liquide et, si nécessaire, le parfaire.
- Remettre les bouchons.

F) **Remontage**

- Remonter la batterie en faisant attention à relier le câble positif **bleu** au pôle (+) et le câble négatif **noir** au pôle (-)
- Remettre en place correctement le tube d'évent (1 - F. 7) en s'assurant qu'il n'est ni coincé, ni plié, etc...



*Ne jamais inverser le raccordement des câbles.*



Le liquide de la batterie contient de l'acide sulfurique qui est hautement toxique. Eviter absolument tout contact avec la peau, les yeux et les vêtements. En cas de gicllements aux yeux, rincer abondamment avec de l'eau froide et s'adresser d'urgence à un médecin.



**Danger d'explosion!** N'utiliser en aucun cas des briquets, allumettes, etc.. pour contrôler le niveau du liquide dans la batterie. Ne pas approcher de flammes, étincelles ou cigarettes allumées de la batterie car de



l'**hydrogène à l'état gazeux**, très inflammable, se dégage pendant la recharge, pouvant causer l'explosion de la batterie.

E) **Recarga batería**

- Quitar las tapas de los elementos.
- Es conveniente recargar con un amperaje igual a **1/10** de la capacidad de la batería. Una vez llevada a cabo la carga volver a controlar el nivel de líquido y si es necesario restaurar el nivel.
- Volver a montar las tapas.

F) **Reensamblaje**

- Volver a ensamblar la batería poniendo cuidado en conectar el **cable positivo azul** al polo (+) y el cable negativo **negro** al polo (-)
- Volver a colocar el tubo de ventilación correctamente (1 - F. 7) sin aplastamientos, arrugas, etc...



*No invertir nunca la conexión de los cables.*



El líquido de la batería contiene ácido sulfúrico que es altamente tóxico. Evitar el contacto con la piel, ojos y vestidos. En caso de salpicaduras en los ojos, enjuagar abundantemente con agua fría y consultar urgentemente un médico.



**¡Peligro de explosión!** No utilizar en ningún caso encendedores, cerillas, etc... para controlar el nivel del líquido en el interior de la batería. No acercar llamas, chispas o cigarrillos encendidos a la batería, ya que



durante la recarga, se emana **gas hidrógeno gaseoso** muy inflamable, que podría generar la explosión de la batería.

## OROLOGIO

### REGOLAZIONE

Per le funzioni dell'orologio, procedere nel modo seguente:

- **lettura della data e del mese**  
premere **1 volta** il pulsante superiore (dopo alcuni istanti, riappare automaticamente l'orario).
- **lettura dei secondi**  
premere **2 volte** consecutivamente il pulsante superiore; per riportarlo alla configurazione iniziale premere **ulteriormente 1** pulsante.

*Per la messa a punto dell'orario e del calendario, si interviene sui due pulsanti alla destra del quadrante.*

- **Messa a punto del mese**  
premere consecutivamente **2 volte** il pulsante inferiore, successivamente selezionare col pulsante superiore la cifra esatta.
- **Messa a punto della data**  
premere consecutivamente **3 volte** il pulsante inferiore, successivamente selezionare col pulsante superiore la cifra esatta.
- **Messa a punto dell'ora**  
premere consecutivamente **4 volte** il pulsante inferiore, successivamente selezionare col pulsante superiore la cifra esatta.
- **Messa a punto dei minuti**  
premere consecutivamente **5 volte** il pulsante inferiore, successivamente selezionare col pulsante superiore la cifra esatta.

### SOSTITUZIONE DELLA PILA

- Per sostituire la pila, occorre smontare il porta orologio. Estrarre l'orologio e ruotare in senso antiorario il coperchietto (A - F. 8) estrarre la pila esaurita (B) sostituendola con una identica AG13 o IR43.

## UHR

### EINSTELLUNG

*Bezüglich der Uhrenfunktionen ist wie folgt vorzugehen:*

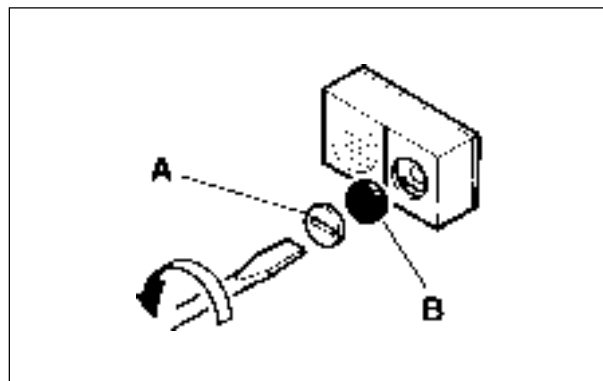
- **Lesen von Datum und Monat: 1 mal** die obere Taste drücken (nach einigen Augenblicken erscheint automatisch die Uhrzeit).
- **Lesen der Sekunden: 2 mal** hintereinander die obere Taste drücken. Zur Rückkehr in die Anfangsdarstellung die Taste **nochmals** drücken.

*Für die Einstellung der Uhrzeit und des Kalenders dienen die beiden Tasten auf der rechten Seite des Quadranten:*

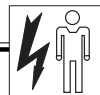
- **Einstellen des Monats: 2 mal** hintereinander die untere Taste drücken. Anschließend mit der oberen Taste die exakte Zahl einstellen.
- **Einstellen des Datums: 3 mal** hintereinander die untere Taste drücken. Anschließend mit der oberen Taste die exakte Zahl einstellen.
- **Einstellen der Stunde: 4 mal** hintereinander die untere Taste drücken. Anschließend mit der oberen Taste die exakte Zahl einstellen.
- **Einstellen der Minuten: 5 mal** hintereinander die untere Taste drücken. Anschließend mit der oberen Taste die exakte Zahl einstellen.

### AUSWECHSELUNG DER BATTERIE

- Für die Auswechslung der Batterie muß die Uhrhalterung abmontiert werden. Ziehen Sie die Uhr heraus und drehen Sie den Deckel (A - Abb. 8) im Gegenuhrzeigersinn. Nehmen Sie die verbrauchte Batterie (B) heraus und setzen Sie eine neue, identische AG13 oder IR43 ein.



F. 8



## CLOCK

### ADJUSTMENT

To recall clock functions, proceed as follows:

- **Reading of day and month**
- Press the top key **once** (after a few seconds, the time will automatically reappear).
- **Reading of seconds**
- Press the top key **twice**; to return to original display, press the key **once again**.

To adjust time and date use the two keys on the right-hand side of the dial.

- **Adjusting the month**
- Press the lower key **twice**, then set as desired by pressing the top key.
- **Adjusting the date**
- Press the lower key **three times**, then set as desired by pressing the top key.
- **Adjusting the hour**
- Press the lower key **four times**, then set as desired by pressing the top key.
- **Adjusting the minutes**
- Press the lower key **five times**, then set as desired by pressing the top key.

### BATTERY REPLACEMENT

- To replace the battery, remove the clock holder. Slide out the clock and rotate the lid (A - F. 8) counterclockwise. Remove the flat battery (B) and replace it with a new identical one (AG13 or IR43).

---

## MONTRE DE BORD

### REGLAGE

Pour les fonctions de la montre, procéder comme suit:

- **Lecture de la date et du mois**
- appuyer **1 fois** sur le bouton supérieur (au bout de quelques instants, l'heure réapparaît automatiquement).
- **Lecture des secondes**
- appuyer **2 fois** de suite sur le bouton supérieur; pour ramener la montre à la configuration initiale, appuyer **encore** sur le bouton.

Pour la mise au point de l'heure et de la date, intervenir sur les deux boutons à droite du cadran.

- **Mise au point du mois**  
appuyer **2 fois** de suite sur le bouton inférieur, puis sélectionner le chiffre exact avec le bouton supérieur.
- **Mise au point de la date**  
appuyer **3 fois** de suite sur le bouton inférieur, puis sélectionner le chiffre exact avec le bouton supérieur.
- **Mise au point de l'heure**  
appuyer **4 fois** de suite sur le bouton inférieur, puis sélectionner le chiffre exact avec le bouton supérieur.
- **Mise au point des minutes**  
appuyer **4 fois** de suite sur le bouton inférieur, puis sélectionner le chiffre exact avec le bouton supérieur.

### REPLACEMENT DE LA PILE

- Pour remplacer la pile, démonter le porte-montre. Extraire la montre et tourner le couvercle (A - F. 8) dans le sens inverse des aiguilles d'une montre, extraire la pile usée (B) et la remplacer par une autre identique AG13 ou IR43.

---

## RELOJ

### REAJUSTE

Para las funciones del reloj proceder de la siguiente manera:

- **Lectura de la fecha y del mes**
- presionar **1 vez** el botón superior (después de unos instantes reaparece automáticamente el horario).
- **Lectura de los segundos**
- presionar **2 veces** consecutivamente el botón superior; para volverlo a llevar a la configuración inicial presionar **ulteriormente** el botón.

Para la puesta a punto del horario y del calendario hay que intervenir en los dos botones a la derecha del cuadrante.

- **Puesta a punto del mes**  
presionar **2 veces** consecutivamente el botón interior, después seleccionar con el botón superior la cifra exacta.
- **Puesta a punto de la fecha**  
presionar **3 veces** consecutivamente el botón inferior, después seleccionar con el botón superior la cifra exacta.
- **Puesta a punto de la hora**  
presionar **4 veces** consecutivamente el botón inferior, después seleccionar con el botón superior la cifra exacta.
- **Puesta a punto de los minutos**  
presionar **5 veces** consecutivamente el botón inferior, después seleccionar con el botón superior la cifra exacta.

### SUSTITUCIÓN DE LA PILA

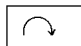
- Para sustituir la pila hay que desmontar el portareloj. Sacar el reloj y girar la tapita en sentido contrario a las agujas del reloj (A - F. 8), sacar la pila descargada (B) y sustituirla con una idéntica AG13 o IR43.



## CHIAVI ED AVVIAMENTO

- L'interruttore principale controlla il circuito d'avviamento ed il dispositivo bloccasterzo.

 : ogni contatto elettrico è disinserito.

 : sono inseriti i contatti ed il motore può avviarsi.  
Avviamento: elettrico/kick-start.

**CHECK** : verifica il funzionamento della spia riserva olio miscelatore.

(*) Quando si ruota la chiave in questa posizione, si effettua automaticamente un controllo della spia riserva olio, permettendo al conducente di verificarne il funzionamento.

 : inserimento bloccasterzo.

## BLOCCASTERZO

È inserito nell'interruttore principale a chiave.


### Inserimento

Col manubrio sterzato tutto a sinistra, inserire a fondo la chiave e successivamente ruotarla in senso antiorario (F. 9).

---

## SCHLÜSSEL UND START

- Der Hauptschalter kontrolliert den Anlaßschaltkreis und das Lenkerschloß.

 : Alle elektrischen Kontakte sind außer Betrieb.

 : Die elektrischen Kontakte sind geschlossen, und der Motor kann angelassen werden.  
Anlassen: Elektrisch/Kickstart

**CHECK** : Kontrolliert das Funktionieren der Mischer- Ölreservecanzeige. Wenn der Schlüssel in diese Position gedreht wird, erfolgt automatisch eine Kontrolle der Ölreservecanzeige, der Fahrer kann sich so von ihrem Funktionieren überzeugen.

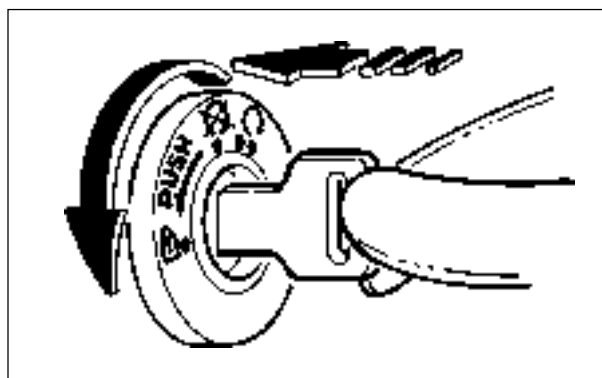
(*)  
 : Einrasten des Lenkerschlosses.

## LENKERSCHLOSS

Im Hauptschlüsselschalter integriert.

### Einrasten

Bei vollkommen nach links gedrehtem Lenker den Schlüssel ganz einstecken und im Gegenuhrzeigersinn (Abb. 9) drehen.



F. 9

## KEYS AND IGNITION

- The ignition circuit and the antitheft steering lock are operated by the main switch.



: all electric contacts are off.



: contacts are on and the engine can be started.  
Ignition: electric/kick start.

**CHECK** : checks that the mixer oil reserve warning indicator is working properly.



When the key is turned to this position, proper operation of the oil reserve warning indicator is automatically checked.



: the antitheft steering lock is on.

### ANTITHEFT STEERING LOCK

Is located in the main key switch.

#### Cutting in

Steer the handlebar all the way to the left, push the key down as far as it will go and turn it counterclockwise (F. 9).

## CLÉS ET DEMARRAGE

- L'interrupteur principal contrôle le circuit de démarrage et le dispositif de blocage de la direction.



: tout contact électrique est désactivé.



: les contacts sont activés et le moteur peut démarrer.  
Démarrage: électrique/kick start.

**CHECK** : vérifie le fonctionnement du témoin de la réserve d'huile du mélangeur.



Quand on tourne la clé dans cette position, on effectue automatiquement un contrôle du témoin de la réserve d'huile, permettant au conducteur de vérifier son fonctionnement.



: activation du verrou de direction.

### VERROU DE DIRECTION

Il est inséré dans l'interrupteur principal à clé.

#### Activation

Volant braqué complètement à gauche, introduire à fond la clé puis la tourner dans le sens inverse des aiguilles d'une montre (F. 9).

## LLAVES Y PUESTA EN MARCHA

- El interruptor principal controla el circuito de puesta en marcha y el dispositivo del seguro de dirección.



: todo contacto eléctrico está desconectado.



: están conectados los contactos y el motor puede ser puesto en marcha.  
Puesta en marcha: eléctrica/kick start.

**CHECK** : comprobación del funcionamiento de la luz indicadora reserva aceite mezclador.



Cuando se gira la llave en esta posición se efectúa automáticamente un control de la luz indicadora reserva aceite, permitiendo al conductor la comprobación de su funcionamiento.



: accionamiento seguro de dirección.

### SEGURO DE DIRECCIÓN

Está conectado en el interruptor principal de llave.

#### Accionamiento

Con el manillar virado todo a la izquierda, conectar a fondo la llave y después girarla en sentido contrario a las agujas del reloj (F. 9).

## REGOLAZIONE FASCIO LUMINOSO

**Nota:** per questa operazione, è consigliabile l'impiego di due addetti.

L'orientamento del fascio luminoso del faro anteriore può essere regolato **soltanto verticalmente**, procedendo come segue:

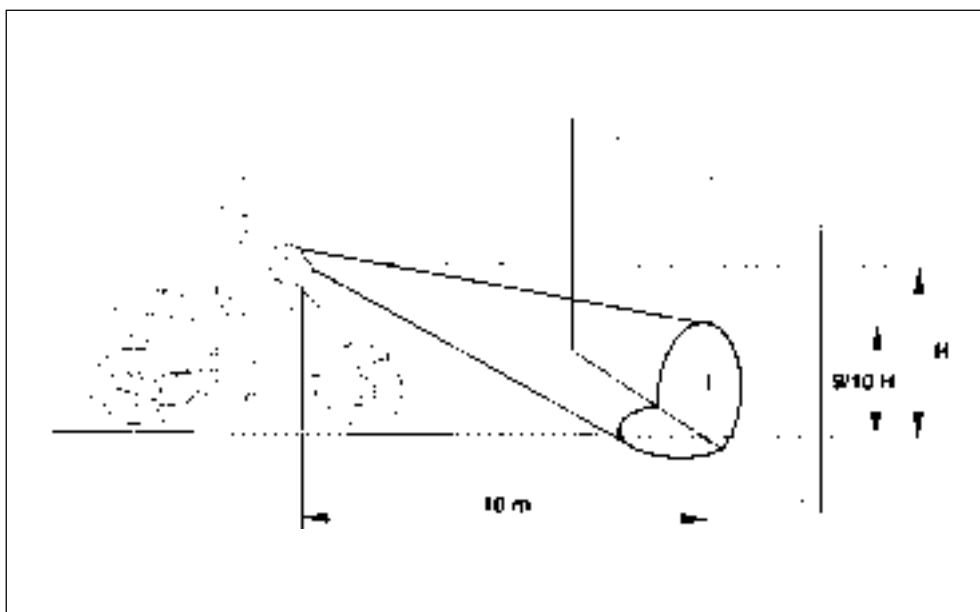
- Porre il motoveicolo in piano, con il faro a **m 10** da una parete verticale sufficientemente ampia.
- Il veicolo non deve essere sul cavalletto, durante la prova.
- Sedersi sulla sella con un piede a terra (*posizione di sosta*)
- Misurare l'altezza dal centro del proiettore rispetto al suolo e riportarla sulla parete con una matita.
- Accendere la luce anabbagliante e verificare che il bordo superiore del fascio luminoso sia di circa **9/10 più basso**, rispetto alla dimensione tracciata sulla parete (**F. 10**)
- La regolazione avviene tramite una vite (*vedi manuale specifico per ogni singolo modello*).
- **AVVITANDO** (*sensu orario*) il fascio luminoso si **innalza**.
- **SVITANDO** (*sensu antiorario*) il fascio luminoso si **abbassa**.

## SCHEINWERFEREINSTELLUNG

**Hinweis:** Für diese Maßnahme ist der Einsatz von zwei Personen erforderlich.

Die Ausrichtung des Lichtbündels des Vorderscheinwerfers kann **nur vertikal** reguliert werden. Dabei ist wie folgt vorzugehen:

- Das Kraftrad in der Ebene mit dem Scheinwerfer in einem Abstand von **10 m** von einer vertikalen, ausreichend breiten Wand bringen. Während des Tests **darf das Fahrzeug nicht auf dem Ständer abgestützt sein**.
- Setzen Sie sich, mit einem Fuß auf der Erde (*Anhalteposition*), auf den Sitz.
- Messen Sie die Höhe vom Projektionsmittelpunkt zum Boden und übertragen Sie diese Höhe mit einem Bleistift auf die Wand.
- Schalten sie das Abblendlicht ein und kontrollieren Sie, ob der obere Rand des Lichtbündels bei zirka **9/10** der auf der Wand markierten Höhe liegt (**Abb. 10**)
- Die Regelung erfolgt mit Hilfe einer Schraube (*siehe spezifisches Handbuch zum jeweiligen Modell*).
- **ZUSCHRAUBEN** (*Uhrzeigersinn*): Das Lichtbündel wird nach **oben** gestellt.
- **AUFSCHRAUBEN** (*Gegenuhreigersinn*): Das Lichtbündel wird nach **unten** gestellt.



F. 10



## BEAM ADJUSTMENT

**Note:** For best results, it is advisable that two operators be in attendance.

The headlight beam can **only** be adjusted **vertically** proceeding as follows:

- Place the motor-bike on an even keel, with the headlight at a distance of **10 metres** from a sufficiently high wall.  
**Do not place it on its stand.**
- Sit on the saddle with one foot touching the ground (*waiting position*).
- Measure the distance from the centre of the headlight to the ground and mark it off on the wall with a pencil.
- Turn on the lower beam and check that the upper edge of the beam is about **9/10 the height** marked on the wall (**F. 10**)
- Adjust by means of the appropriate screw (*see the specific manual for each model*)
- **TIGHTEN** (*clockwise*) to **raise** the beam.
- **LOOSEN** (*counterclockwise*) to **lower** the beam.

---

## REGLAGE DU FAISCEAU LUMINEUX

**Note:** pour effectuer cette opération, il est conseillé de recourir à deux techniciens.

L'orientation du faisceau lumineux du phare avant peut être réglé **seulement verticalement**, en procédant comme suit:

- Mettre le motocycle horizontalement, le phare devant se trouver à **10 m** d'un mur vertical suffisamment large.  
**Le véhicule ne doit pas être sur sa béquille** pendant l'essai.
- S'asseoir sur la selle avec un pied au sol (*position d'arrêt*).
- Mesurer la hauteur du centre du projecteur au sol et la marquer sur le mur avec un crayon.
- Allumer les feux de croisement et vérifier que le bord supérieur du faisceau lumineux est environ **plus bas de 9/10** que la mesure tracée sur le mur (**F. 10**)
- Le réglage s'effectue au moyen d'une vis (voir manuel spécifique à chaque modèle).
- **EN VISSANT** (*sens des aiguilles d'une montre*) **on élève** le faisceau lumineux.
- **EN DEVISSANT** (*sens inverse des aiguilles d'une montre*), **on abaisse** le faisceau lumineux.

---

## REAJUSTE HAZ LUMINOSO

**Nota:** para esta operación, se aconseja el trabajo de dos encargados.

La orientación del haz luminoso del faro delantero puede ser regulado **sólo verticalmente**, procediendo como se describe a continuación:

- Poner el vehículo a motor a un nivel plano, con el faro a **m 10** de una pared vertical lo suficientemente amplia.  
**El vehículo no debe estar sobre el soporte**, durante la prueba.
- Sentarse en el sillín con un pie en tierra (*posición de parada*)
- Medir la altura desde el centro del faro hasta el suelo y marcarla en la pared con un lápiz.
- Encender la luz antideslumbrante y comprobar que el borde superior del haz luminoso sea de unos **9/10 mas bajo** que la medida marcada en la pared (**F. 10**)
- El reajuste tiene lugar a través de un tornillo (*véase el manual específico para cada modelo*)
- **ATORNILLANDO** (*sentido de rotación de las agujas del reloj*) el haz luminoso **sube**.
- **DESTORNILLANDO** (*sentido contrario a las agujas del reloj*) el haz luminoso **baja**.

## ASSE FULCRO MOTORE

**Nota:** per questa operazione è consigliabile l'impiego di due addetti.

- Porre il motoveicolo sul cavalletto centrale.
- Esercitare una **forza laterale** sulla ruota posteriore, con movimento alternativo (**F. 11**); non si dovrà percepire gioco. In caso contrario, rimuovere la ruota (dopo avere lasciato **raffreddare** il silenziatore della marmitta, onde evitare scottature) e controllare che tutti gli organi di unione dell'asse fulcro motore siano saldamente serrati.



Sostituire le eventuali parti usurate o difettose.  
Rimontare il tutto e ripetere la prova appena descritta.

**Nota:** riportare sulla scheda di lavoro personalizzata il tipo d'intervento (nel caso siano state sostituite parti) e determinare la data del prossimo controllo (il **controllo** dell'asse fulcro motore deve infatti venire effettuato **periodicamente**)

## MOTORDREHACHSE

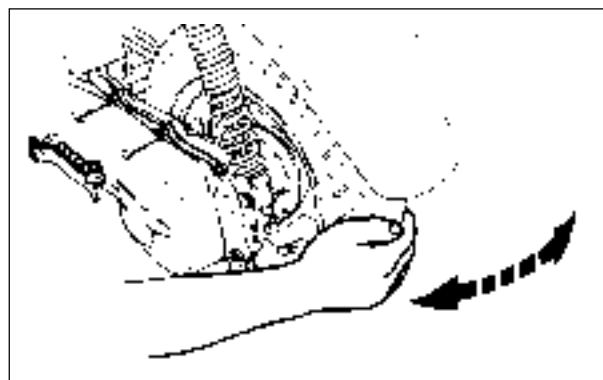
**Hinweis:** Für diese Maßnahme ist der Einsatz von zwei Personen erforderlich.

- Stellen Sie das Krafttrad auf den mittleren Ständer.
- Führen Sie eine **seitlich wirkende**, alternierende **Bewegungskraft** auf das Hinterrad aus (**Abb. 11**): Dabei darf kein Spiel wahrgenommen werden. Andernfalls das Rad abmontieren (nachdem zuvor der Auspuffschalldämpfer **abgekühlt** hat, um der Gefahr von Verbrennungen vorzubeugen) und sicherstellen, daß alle Verbindungsorgane der Motordrehachse fest angezogen sind.



Verschlossene oder defekte Teile gegebenenfalls austauschen.  
Alle Teile wieder montieren und die soeben beschriebene Probe erneut durchführen.

**Hinweis:** Auf der individuellen Arbeitskarte die Art des Eingriffs (falls Teile ausgewechselt wurden) eintragen und das Datum für die nächste Kontrolle vormerken (die **Kontrolle** der Motordrehachse muß unbedingt **regelmäßig** erfolgen).



F. 11



## ENGINE SUPPORT AXLE

**Note:** For best results, it is advisable that two operators be in attendance.

- Place the motor-bike on its main stand.
- Push the rear wheel **sideways (F. 11)** and check for any play. If wobbling is detected, remove the wheel (*be certain to allow the muffler **to cool** down so as to avoid scalding*) and check that all couplings of the engine support axle are securely tightened.



Replace any worn or defective parts.  
Reassemble and retest.

**Note:** Describe the type of operation performed (as well as the parts replaced, if applicable) in the customer work sheet and indicate the date of the next inspection, (bearing in mind that the engine support axle must be **inspected periodically**)

## AXE-MOTEUR

**Note:** pour effectuer cette opération, il est conseillé de recourir à deux techniciens.

- Mettre le motorcycle sur sa béquille centrale.
- Exercer une **force latérale** sur la roue arrière, par mouvement alternatif (**F. 11**): il ne doit pas y avoir de jeu. Sinon, déposer la roue (après avoir laissé **refroidir** le silencieux du pot d'échappement pour ne pas vous brûler) et contrôler si tous les organes de liaison de l'axe-moteur sont solidement serrés.



Remplacer les éventuelles pièces usées ou défectueuses.  
Remonter le tout et refaire l'essai décrit ci-dessus.

**Note:** noter, sur la fiche de travail personnalisée, le type d'intervention (si des pièces ont été remplacées) et établir la date du prochain contrôle (le **contrôle** de l'axe-moteur doit en effet être effectué **périodiquement**)

## EJE FULCRO MOTOR

**Nota:** para esta operación, se aconseja el trabajo de dos encargados.

- Poner el vehículo a motor en el soporte central.
- Ejercer una **fuerza lateral** en la rueda posterior, con movimiento alternativo (**F. 11**), no se tendrá que percibir espacio muerto. En caso contrario, quitar la rueda (*después de haber dejado **enfriar** el silenciador del escape, con el fin de evitar quemaduras*), controlar que todos los órganos de unión del eje fulcro motor estén sólidamente apretados.



Sustituir los eventuales componentes desgastados o defectuosos.  
Volver a montar todo y repetir la prueba que se acaba de describir.

**Nota:** poner en la ficha personalizada el tipo de intervención (en caso de que hayan sido sustituidos los componentes) y fijar la fecha del próximo control (el **control** del eje fulcro motor, de hecho, tiene que llevarse a cabo **périodicamente**)



## RUOTE

**Nota:** per lo smontaggio della ruota anteriore o posteriore, consultare il manuale specifico di ogni singolo modello.

### Controllo eccentricità

- Rimuovere la ruota da controllare, accertando la perfetta stabilità del motoveicolo.
- Il cerchio della ruota può subire deformazioni permanenti, in seguito a cadute, urti, ecc...
- Controllare l'eccentricità del cerchio della ruota, con l'ausilio di un comparatore (F. 12).
- Se l'eccentricità supera i limiti di tolleranza (**mm 2 sia in verticale che in orizzontale**), sostituire la ruota con una nuova.

### Equilibratura

**Nota:** l'equilibratura della ruota va sempre eseguita con il pneumatico montato.

- **Procedura:** far ruotare lentamente la ruota varie volte segnando sul pneumatico con un pennarello o un gessetto il punto in cui si ferma.
- **La ruota è squilibrata quando si ferma sempre nella medesima posizione**, senza accennare a tornare indietro; in questo caso, significa che c'è un punto più pesante e che la ruota tende sempre a fermarsi con tale punto verso il basso. Applicare quindi un contrappeso nella zona **diametralmente opposta**.
- Ripetere l'operazione, fino ad ottenere la perfetta equilibratura della ruota.

## RÄDER

**Hinweis:** Für den Ausbau des Vorder- oder Hinterrades im spezifischen Handbuch zum jeweiligen Modell nachschlagen.

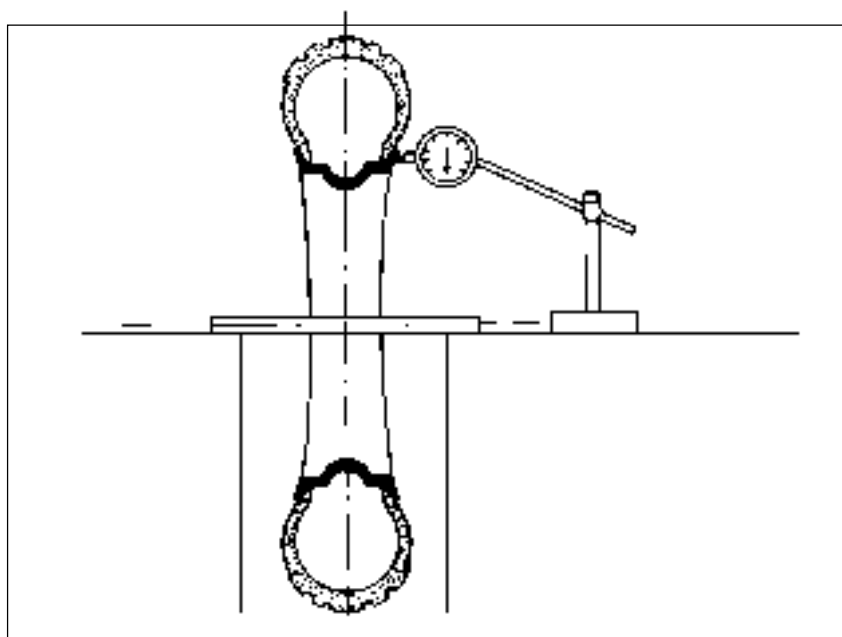
### Ummittigkeitskontrolle

- Das zu überprüfende Rad abmontieren, nachdem zuvor die perfekte Stabilität des Kraftrades sichergestellt wurde.
- Der Radkreis kann infolge von Stürzen, Stößen usw. bleibende Verformungen erfahren.
- Überprüfen sie mit Hilfe eines Komparators (**Abb. 12**) die Mittigkeit des Rades.
- Falls die Ummittigkeit (Exzentrizität) die Toleranzwerte überschreitet (**2 mm sowohl in der Vertikalen als auch in der Horizontalen**), muß das Rad durch ein neues ersetzt werden.

### Auswuchten

**Hinweis:** Das Auswuchten des Rades muß stets mit montiertem Reifen durchgeführt werden.

- **Verfahren:** Lassen Sie das Rad langsam drehen. Markieren Sie auf dem Reifen mit einem Filzstift oder Kreide mehrmals den Punkt, an dem das Rad zum Stehen kommt.
- **Das Rad ist dann ummittig, wenn es stets in derselben Position zum Stehen kommt**, ohne dabei zu versuchen, die Position wieder zu verlassen. In diesem Fall existiert ein spezieller Schwerpunkt, wobei das Rad dazu tendiert, stets dann anzuhalten, wenn sich dieser Punkt in der unteren Position befindet. Lassen Sie daher ein Gegengewicht in der **gegegenüberliegenden Durchmesserzone** wirken.
- Wiederholen Sie die Operation, bis die perfekte Auswuchtung des Rades erreicht worden ist.



F. 12



## WHEELS

**Note:** To remove the front or rear wheel, follow the instructions described in the specific manual for each model.

### Runout check

- Remove the wheel to be checked, making sure that the motor-bike is in a stable position.
- The wheel rim may suffer permanent deformation following on falls, impacts, and so on.
- Check wheel rim runout with a dial gauge (**F. 12**)
- If runout is found to exceed the specified tolerance limit (**2 mm vertically and horizontally**), replace the wheel.

### Balancing

**Note:** Wheel balancing must always be made with the tyre installed.

- **Slowly** turn the wheel several turns marking on the tire the point in which it stops with a felt pen or a chalk.
- **The wheel is out of balance if it always comes to a stop in the same point**, without any hint of back turning. This means that the wheel is heavier in this point, which always comes to be facing downwards. To offset, apply a counter-weight at the point **diametrically opposite** this heavier point.
- Repeat the operation until the wheel is perfectly balanced.

## ROUES

**Note:** pour la dépose de la roue avant ou arrière, consulter le manuel spécifique à chaque modèle.

### Contrôle de l'excentricité

- Déposer la roue à contrôler en s'assurant que la moto est parfaitement stable.
- La jante de la roue peut subir des déformations permanentes à la suite de chutes, chocs, etc...
- Contrôler l'excentricité de la jante à l'aide d'un comparateur (**F. 12**)
- Si l'excentricité dépasse les limites de tolérance (**2 mm** aussi bien à la **verticale** qu'à **l'horizontale**), remplacer la roue par une nouvelle roue.

### Equilibrage

**Note:** l'équilibrage de la roue doit toujours s'effectuer avec le pneu monté.

- **Procédure:** faire tourner lentement la roue plusieurs fois en marquant sur le pneu, avec un feutre ou de la craie, le point où elle s'arrête.
- **La roue est déséquilibrée si elle s'arrête toujours dans la même position**, sans donner l'impression qu'elle va revenir en arrière; dans ce cas, c'est qu'il y a un point plus lourd et que la roue tend toujours à s'arrêter avec ce point vers le bas. Mettre donc un contrepois dans la zone **diamétralement opposée**.
- Refaire cette opération jusqu'à ce que la roue soit parfaitement équilibrée.

## RUEDAS

**Nota:** para el desmontaje de la rueda delantera o trasera, consultar el manual específico para cada modelo.

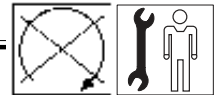
### Control excentricidad

- Quitar la rueda que hay que controlar, comprobando la perfecta estabilidad del vehículo a motor.
- La llanta puede sufrir deformaciones permanentes, por causa de caídas, choques, etc...
- Controlar la excentricidad de la llanta, con el auxilio de un comparador (**F. 12**)
- Si la excentricidad supera los márgenes de tolerancia (**mm 2** tanto en **vertical** como en **horizontal**), sustituir la rueda con una nueva.

### Equilibrado

**Nota:** el equilibrado de la rueda siempre se lleva a cabo con el neumático montado.

- **Procedimiento:** hacer girar la rueda despacio varias veces, marcando en el neumático con un rotulador o una tiza el punto donde se para.
- **La rueda está desequilibrada cuando se para siempre en la misma posición**, sin la intención de volver atrás; en este caso, significa que hay un punto mas pesado y que la rueda siempre tiende a pararse con este punto hacia abajo. Aplicar por tanto un contrapeso en la zona **diametralmente opuesta**.
- Repetir la operación, hasta conseguir el perfecto equilibrado de la rueda.



## ACCELERATORE


### Recupero giochi

- La manopola dell'acceleratore deve avere sempre una certa corsa a vuoto ( pochi gradi di rotazione, corrispondenti a circa **1 - 3 mm di corsa a vuoto** del cavetto).
- Se necessario, procedere alla registrazione intervenendo sull'apposito registro (A - F. 13) posto all'ingresso del comando acceleratore.

## REGOLAZIONE LEVE FRENI

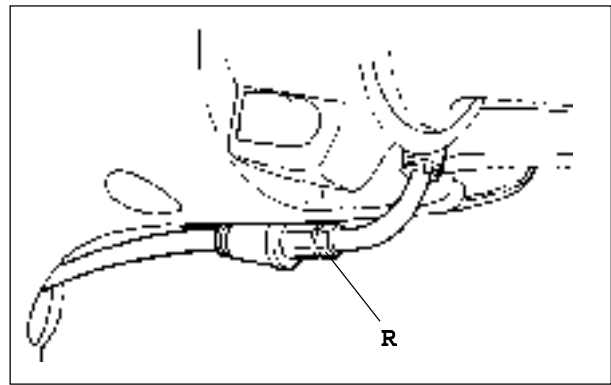
### Freno posteriore a tamburo

- Tirare la leva del freno posteriore, verificando che il freno stesso entri in funzione, dopo una corsa a vuoto della leva di circa **10 mm** (F. 14).
- Se necessario, eseguire la regolazione agendo sul registro (R - F. 16)
- Far girare manualmente la ruota, azionando più volte la leva del freno, verificando la corsa a vuoto, l'efficacia della frenata e la libera rotazione della ruota, dopo aver rilasciato la leva stessa.

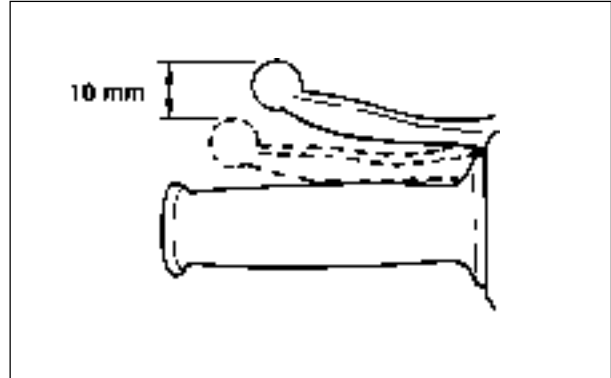
 Dopo la regolazione, verificare che il registro si trovi nella condizione indicata in (A - F. 15) e che la filettatura del registro stesso non sia stata completamente impegnata (**indice di completa usura delle ganasce**).

### Freno a disco

- La leva di azionamento dell'impianto frenante a comando oleodinamico deve sempre avere una certa corsa a vuoto che non deve divenire eccessiva, in caso contrario, verificare immediatamente il **livello** dell'olio freni.



F. 13



F. 14

## BESCHLEUNIGER (DREHGRIF)F)


### Beibehaltung des Spiels

- Der Drehgriff des Beschleunigers muß stets einen gewissen Leerlauf aufweisen (wenige Umdrehungsgrade, die zirka **1 - 3 mm Leerlauf** des Gaszuges entsprechen).
- Falls erforderlich, die Einstellung durch Betätigen des dazu vorgesehenen Reglers (A - Abb. 13) am Eingang der Beschleunigerbedienung vornehmen.

## EINSTELLUNG DER BREMSHEBEL

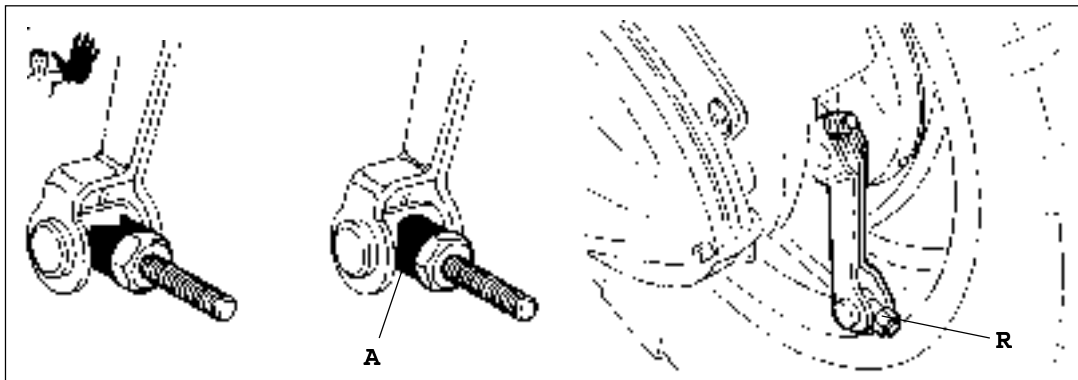
### Hintere Trommelbremse

- Den Hebel der Hinterbremse anziehen und sicherstellen, daß die Bremse nach einem Leerlauf des Hebels von zirka **10 mm** (Abb. 14) zu wirken beginnt.
- Falls erforderlich, die Einstellung mit Hilfe des Reglers (R - Abb. 16) vornehmen.
- Drehen Sie das Rad von Hand, betätigen Sie mehrmals den Bremshebel und kontrollieren sie den Leerlauf, die Wirksamkeit der Bremsung sowie den freien Lauf des Rades nach dem Loslassen des Hebels.

 Nach der Einstellung sicherstellen, daß sich der Regler in der in (A - Abb. 15) bezeichneten Lage befindet und daß das Gewinde des Reglers selbst nicht vollkommen beansprucht wird (**Hinweis auf vollständigen Verschleiß der Bremsbacken**)

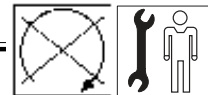
### Scheibenbremse

- Der Hebel für die Betätigung der öldynamisch gesteuerten Bremsanlage muß stets einen gewissen Leerlauf aufweisen, der andererseits nicht übertrieben werden darf. Andernfalls umgehend den **Stand** des Bremsenöls kontrollieren.



F. 15

F. 16



## THROTTLE GRIP

### Free play adjustment

- Standard throttle grip free play is approximately **1 to 3 mm of grip rotation**.
- If necessary, adjust with the appropriate adjuster (A - F. 13).

## BRAKE LEVER ADJUSTMENT

### Rear drum brake

- Pull the rear brake lever and check that the brake is applied after a free play of the lever of about **10 mm** (F. 14).
- If necessary, adjust by means of the appropriate adjuster (**R - F. 16**)
- Turn the wheel by hand and pull the brake lever several times to check for proper free play, braking efficiency and free wheel rotation after the lever has been released.



After adjustment, check that the adjuster is as shown (**A - F. 15**) and that its thread is not completely engaged (which otherwise indicates that **shoes are completely worn**)

### Disc brake

- The lever which operates the hydraulic braking system must always be endowed with a certain free play which, however, must not be excessive. If it is, promptly check brake oil **level**.

## ACCELERATEUR

### Rattrapage des jeux

- La poignée de l'accélérateur doit toujours avoir une certaine course à vide (quelques degrés de rotation correspondant à environ **1 - 3 mm de course à vide** du câble).
- Si nécessaire, procéder au réglage en agissant sur le régleur prévu à cet effet (A - F. 13) situé à l'entrée de la commande de l'accélérateur.

## REGLAGE DES LEVIERS DE FREINS

### Frein arrière à tambour

- Tirer le levier du frein arrière, en vérifiant qu'il entre en action, après une course à vide du levier de **10 mm** environ (F. 14).
- Si nécessaire, régler en agissant sur le régleur (**R - F. 16**)
- Faire tourner manuellement la roue, en actionnant plusieurs fois le levier du frein et en vérifiant la course à vide, l'efficacité du freinage et la libre rotation de la roue, après avoir lâché le levier.



Après le réglage, vérifier que le régleur se trouve dans la position indiquée dans (**A - F. 15**) et que le filetage du régleur n'est pas complètement engagé (**indiquant l'usure totale des patins**)

### Frein à disque

- Le levier actionnant le circuit de freinage à commande oléodynamique doit avoir toujours une certaine course à vide qui ne doit pas devenir excessive; sinon, vérifier aussitôt le niveau de **l'huile** des freins.

## ACELERADOR

### Recuperación juegos

- La manecilla del acelerador, siempre debe tener un cierto funcionamiento en vacío (pocos grados de rotación, correspondientes a unos **1 - 3 mm de desplazamiento en vacío** del cable).
- Si es necesario, proceder al ajuste interviniendo en el regulador (A - F. 13) colocado a tal fin en el ingreso del mando acelerador.

## REGULACIÓN PALANCAS FRENOS

### Freno de tambor posterior

- Tirar la palanca del freno posterior, comprobando que el mismo freno entre en función, después de un funcionamiento en vacío de la palanca, de unos **10 mm** (F. 14).
- Si es necesario, llevar a cabo la regulación, actuando en el regulador (**R - F. 16**)
- Hacer girar la rueda manualmente, accionando varias veces la palanca del freno, comprobando el funcionamiento en vacío, la eficacia del frenado y la libre rotación de la rueda, después de haber soltado la palanca.



Después de la regulación, comprobar que el regulador se encuentre en la condición indicada en (**A - F. 15**) y que el roscado del mismo regulador no se haya utilizado completamente (**índice de desgaste total de las mordazas**)

### Freno de disco

- La palanca de accionamiento del circuito de frenado de mando oleodinámico debe tener un cierto funcionamiento en vacío que no debe ser excesivo; en caso contrario, comprobar inmediatamente el **nivel** del aceite de los freos.

## FRENO A TAMBURO

### Grassaggio perno/camma

- Rimuovere la ruota posteriore (*dopo aver lasciato raffreddare il silenziatore di scarico*), attenendosi alle informazioni riportate sul manuale d'officina specifico per ogni singolo modello.
- Svitare e rimuovere il registro (**R - F. 17**)
- Indossare guanti da lavoro.
- Afferrare con entrambe le mani (*dalla parte interna*) i due settori dell'anello ceppi (**1 - F. 18**), divaricandoli energicamente per liberarli dal perno/camma.

**⚠** La forte resistenza opposta dalle molle (**2 - F. 18**) potrebbe determinare lo schiacciamento delle dita.

- Allentare il dado (**3 - F. 17**) e rimuovere la leva (**4**), prestando attenzione alla molla a torsione ad essa collegata; quindi estrarre il perno/camma (**5**)
- Pulire e grassare accuratamente (*soltanto la parte centrale del perno*).

**⚠** Non inbriattare di grasso i ceppi o le zone circostanti, in particolar modo i ferodi.

- Nel rimontaggio, il perno/camma deve infilarsi libero da eccessivi attriti. **Non utilizzare martello** o altri utensili per inserire il perno/camma.
- Verificare il corretto aggancio delle molle.

## TROMMELBREMSE

### Schmieren des Zapfens/Nockens

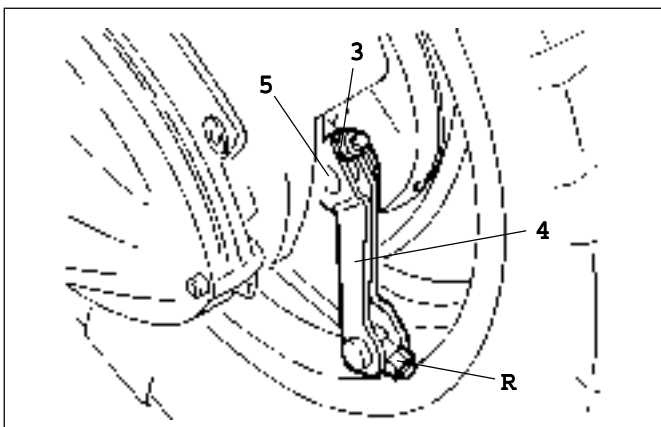
- Montieren Sie das Hinterrad ab (*nachdem zuvor der Auspuffschalldämpfer abgekühlt hat*). Halten Sie sich bei dieser Operation an die Informationen im spezifischen Werkstatthandbuch zum jeweiligen Einzelmodell.
- Schrauben Sie den Regler (**R - Abb. 17**) auf und nehmen Sie ihn ab.
- Ziehen Sie Arbeitshandschuhe an.
- Ergreifen Sie mit beiden Händen (*von der Innenseite*) die beiden Sektoren der Bremsbackenringe (**1 - Abb. 18**) und spreizen Sie diese kräftig, um sie vom Zapfen/Nocken zu befreien.

**Der starke Widerstand der Federn (**2 - Abb. 18**) kann zum Einquetschen der Finger führen.**

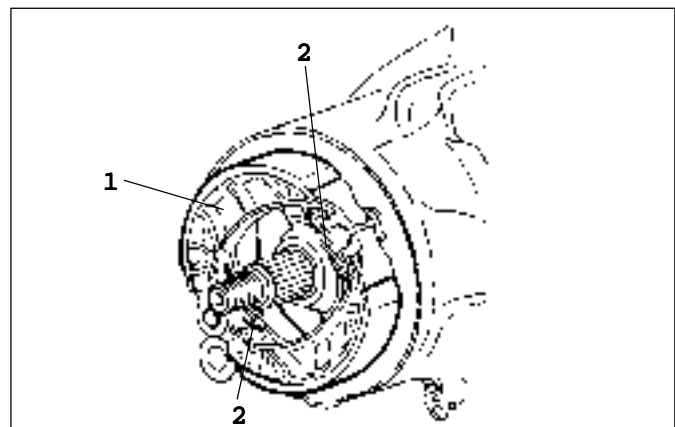
- Lösen Sie die Mutter (**3 - Abb. 17**) und nehmen Sie den Hebel (**4**) ab. Achten Sie dabei auf die mit dem Hebel verbundene Torsionsfeder. Ziehen Sie anschließend den Zapfen/Nocken (**5**) heraus.
- Sorgfältig säubern und schmieren (*nur den mittleren Teil des Zapfens*)

**⚠** Die Bremsbacken und angrenzenden Zonen, insbesondere die Bremsbeläge, nicht mit Schmierfett verschmutzen.

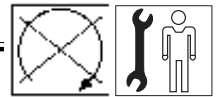
- Beim Wiedereinbau muß sich der Zapfen/Nocken ohne übertriebene Reibung einführen lassen. **Keinen Hammer verwenden** oder andere Werkzeuge für das Einsetzen des Zapfens/Nockens.
- Kontrollieren Sie das korrekte Einhaken der Federn.



F. 17



F. 18



## DRUM BRAKE

### Pin/cam greasing

- Remove the rear wheel (*taking care to first allow the muffler to cool down*) following the instructions contained in the specific service manual for each model.
- Loosen the adjuster and remove it (**R - F. 17**)
- Wear work gloves.
- Grasp the two segments of the shoe ring (**1 - F. 18**) with both hands from the inside, pulling them outwards so as to fully detach them from the pin/cam.

**This operation must be performed with utmost care as the fingers may be crushed by the strong resistance of the springs.**

- Loosen the nut (**3 - F. 17**) and remove the lever (**4**), paying utmost attention to the spiral spring to which it is connected, then slide out the pin/cam assembly (**5**)
- Thoroughly clean and grease (*only the central part of the pin*)



**Take care not to smudge grease on to the shoes or surrounding areas, especially the brake linings.**

- When reinstalling, check that the pin/cam assembly fits freely and smoothly into its seat. **Never use a hammer** or any other similar tool to reinstall the pin/cam assembly.
- Check that the springs are correctly hooked up.

## FREIN A TAMBOUR

### Graissage axe/came

- Graisser la roue arrière (*après avoir laissé refroidir le silencieux du pot d'échappement*), selon les indications contenues dans le manuel d'atelier spécifique à chaque modèle.
- Dévisser et retirer le régulateur (**R - F. 17**)
- Mettre des gants de travail.
- Saisir avec les deux mains (du côté intérieur) les deux secteurs de la bague des sabots (**1 - F. 18**) en les écartant énergiquement pour les dégager de l'ensemble axe/came.

**La forte résistance qu'opposent les ressorts (2 - F. 18) pourrait provoquer l'écrasement des doigts.**

- Desserrer l'écrou (**3 - F. 17**) et déposer le levier (**4**) en faisant attention au ressort de torsion qui y est rattaché, puis extraire l'ensemble axe/came (**5**)
- Nettoyer et bien graisser (*seulement la partie centrale de l'axe*)



**Ne pas tâcher de graisser les sabots ou les zones avoisinantes, notamment les férodos.**

- Lors du remontage, l'ensemble axe/came doit s'enfiler sans frottements excessifs. **Ne pas utiliser de marteau** ou d'autres outils pour insérer l'ensemble axe/came.
- Vérifier si les ressorts sont bien fixés.

## FRENO DE TAMBOR

### Engrase perno/leva

- Quitar la rueda trasera (*después de haber dejado enfriar el silenciador del escape*), ateniéndose a las instrucciones contenidas en el manual de taller específico para cada modelo.
- Destornillar y quitar el regulador (**R - F. 17**)
- Usar guantes de trabajo
- Sujetar con las dos manos (por la parte interior) los dos sectores del anillo zapata (**1 - F. 18**) distanciándolos con energía para liberarlos del perno/leva.

**La fuerte resistencia opuesta por los muelles (2 - F. 18) podría ocasionar el aplastamiento de los dedos.**

- Aflojar la tuerca (**3 - F. 17**) y quitar la palanca (**4**), poniendo atención al muelle de torsión conectado con ella; después sacar el perno/leva (**5**)
- Limpiar y engrasar con mucho cuidado (*sólo la parte central del perno*)



**No ensuciar con la grasa las zapatas o las zonas que las rodean, en particular los ferodos.**

- En el reensamblaje, el perno/leva tiene que insertarse libre de fricciones excesivas. **No utilizar martillo** u otras herramientas para encajar el perno/leva.
- Comprobar el correcto enganche de los muelles.



## VERIFICA USURA

### Ganasce

- In occasione della manutenzione del perno/canna e comunque al chilometraggio programmato (*vedi tabella di manutenzione periodica*), effettuare il controllo dello stato di usura delle ganasce, verificando lo spessore minimo del materiale d'attrito, che non dovrà mai risultare **inferiore a mm 2** (F. 19); in caso contrario, provvedere alla sostituzione delle ganasce.

### Tamburo

- Pulire accuratamente la superficie di attrito sulla ruota e controllare che non siano presenti solchi o rigature di una certa entità; in caso contrario, procedere alla rettifica del tamburo.

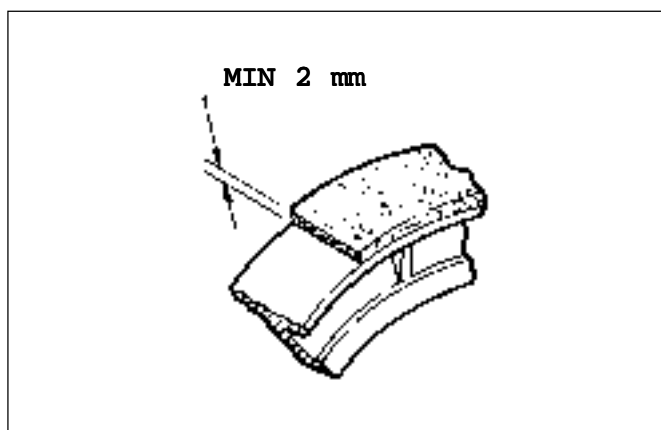
## VERSCHLEISSKONTROLLE

### Bremsbacken

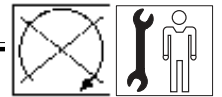
- Bei der Gelegenheit der Wartung des Zapfens/Nockens beziehungsweise in jedem Fall beim Erreichen des programmierten Kilometerstandes (*siehe Tabelle zur regelmäßigen Wartung*) die Kontrolle der Bremsbacken auf Verschleiß durchführen: Die Mindeststärke des Reibungsmaterials muß **stets 2 mm** (Abb. 19) betragen. Sollte dieser Wert unterschritten werden, die Bremsbacken auswechseln.

### Trommel

- Säubern Sie die Oberfläche, welche am Rad reibt, gründlich und stellen Sie sicher, daß keine zu stark ausgeprägten Furchen oder Rillen vorhanden sind. Andernfalls muß die Trommel geschliffen werden.



F. 19



## WEAR CHECK

### Shoes

- During pin/cam maintenance and in any case during periodical inspection after prescribed mileage (**see periodical maintenance schedule**), always check shoes for wear, bearing in mind that the pad must never be **less than 2 mm thick** (F. 19). If less, replace the shoes.

### Drum

- Carefully clean the drum surface which comes into contact with the wheel and check that there are no appreciable grooves or scratches, otherwise grind the drum smooth.

---

## VERIFICATION DE L'USURE

### Patins

- Lors de l'entretien de l'ensemble axe/came et, en tout cas, au kilométrage programmé (**voir tableau d'entretien périodique**), effectuer le contrôle de l'usure des patins, en vérifiant l'épaisseur minimum du matériau de frottement, qui ne doit jamais être **inférieure à 2 mm** (F. 19); dans le cas contraire, remplacer les patins.

### Tambour

- Bien nettoyer la surface de frottement sur la roue et contrôler qu'il n'y a pas de sillons ou de rayures d'une certaine importance; dans le cas contraire, rectifier le tambour.

---

## COMPROBACIÓN DESGASTE

### Mordazas

- En ocasión del mantenimiento del perno/leva y de todas formas en el kilometraje programado (**véase tabla de mantención periódica**), llevar a cabo el control del estado de desgaste de las mordazas, comprobando el espesor mínimo del material de fricción que nunca tendrá que ser **inferior a 2 mm**. (F. 19); en caso contrario, sustituir las mordazas.

### Tambor

- Limpiar con cuidado la superficie de fricción en la rueda y controlar que no haya ranuras o estrías de cierta envergadura; en caso contrario, proceder al cambio del tambor.

## FRENI A DISCO

**Nota:** tutti i motoveicoli della gamma Malaguti sono equipaggiati con freno a disco anteriore e alcuni modelli, con freno a disco anche posteriore. Le informazioni che seguono sono generalizzate ad entrambe le versioni. Per l'ispezione visiva del livello dell'olio e la rimozione eventuale di parti per accedere alla vaschetta dell'olio, attenersi a quanto enunciato nel manuale specifico di ogni singolo modello.

### Controllo livello

- Posizionare il motoveicolo in modo tale che la vaschetta (1 - F. 20) risulti perfettamente orizzontale (due vaschette nella versione con freno a disco posteriore).
- Il livello è corretto quando l'olio risulta a **3 mm dal limite inferiore del vetrino/spia (2)**. In caso contrario, effettuare il rabbocco.

### Rabbocco

- Mantenere la posizione orizzontale della vaschetta dell'olio freni.
- Svitare le viti (V2) e rimuovere il coperchio (3) e la garnizione (A).



- Non azionare la leva del freno con le viti allentate o il coperchio della vaschetta rimosso.

- Rabboccare con olio indicato nella tabella lubrificanti.
- Non miscelare oli di qualità diverse tra loro.

**!** Prestare la massima attenzione a non procurare fuoriuscite di liquido dalla vaschetta, prima e durante il rabbocco. L'olio idraulico è corrosivo e può provocare danni personali.

### Sostituzione

- Nel caso l'olio dei freni risulti alterato da scorie, detriti o presenza di acqua, è indispensabile sostituirlo integralmente.
- Il liquido dell'impianto frenante deve essere sostituito alla scadenza indicata sulla **tabella di manutenzione periodica**.
- Utilizzare esclusivamente il tipo di liquido prescritto, prelevandolo da una lattina nuova.
- Ogni volta che si effettua questa operazione, come pure ogni volta che si rileva una corsa eccessivamente lunga o troppo "elastica" della leva di comando, è necessario effettuare lo spurgo dell'aria presente nel circuito frenante.

## SCHEIBENBREMSEN

**Hinweis:** Alle Malaguti Motorroller sind mit Vorderradscheibenbremsen ausgestattet. Einige Modelle weisen auch eine Hinterradscheibenbremse auf. Die nachfolgenden Informationen sind allgemeiner Natur und beziehen sich auf beide Versionen. Für die Sichtkontrolle des Ölstandes und den eventuellen Ausbau von Teilen, um Zugang zur Ölwanne zu erhalten, sind die Angaben im spezifischen Handbuch zum jeweiligen Modell zu befolgen.

### Ölstandkontrolle

- Positionieren Sie das Krafttrad derart, daß die Wanne (1 - Abb. 20) vollkommen horizontal liegt (Zwei Ölbehälter, in der Ausführung mit hinterer Scheibenbremse).
- Der Ölstand ist dann korrekt, wenn er **3 mm über der Untergrenze des Sichtfensters (2)** liegt. Sollte dies nicht der Fall sein, Öl nachfüllen.

### Nachfüllen von Öl

- Die horizontale Position der Bremsenölwanne beibehalten.
- Die Schrauben (V2) aufschrauben und den Deckel (3) samt zugehöriger Dichtung (A).



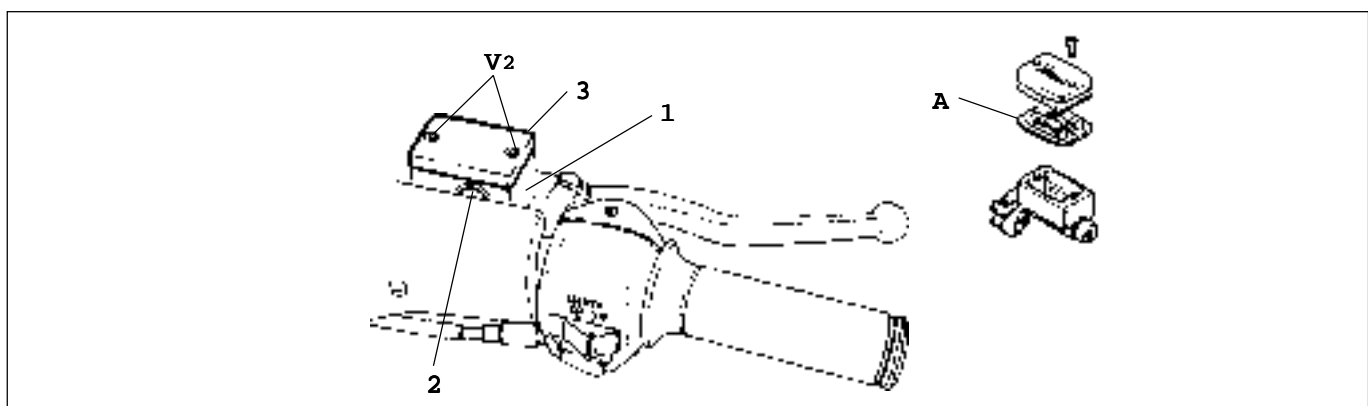
- Den Bremshebel nicht bei gelösten Schrauben oder bei abgenommenem Wannendeckel betätigen.

- Füllen Sie Öl nach. Verwenden Sie dazu den in der Schmiermitteltabelle angegebenen Typ.
- Mischen Sie keine Öle verschiedener Qualitäten.

**!** Achten Sie mit größter Umsicht darauf, daß vor und während des Nachfüllens keine Flüssigkeit aus der Wanne tritt. Hydrauliköl ist ätzend und kann Gesundheitsschäden verursachen.

### Auswechslung

- Sollte das Öl der Bremsen durch Schlacken, Anschwemmungen oder Wasser verunreinigt worden sein, muß dieses unbedingt vollständig ausgewechselt werden.
- Die Flüssigkeit der Bremsanlage muß innerhalb der in der **Tabelle zur regelmäßigen Wartung** angegebenen Fristen ausgetauscht werden.
- Verwenden Sie ausschließlich den vorgeschriebenen Flüssigkeitstyp. Entnehmen Sie diesen aus einer neuen Büchse.
- Jedesmal dann, wenn diese Operation durchgeführt wird beziehungsweise jedesmal dann, wenn ein übertrieben langer oder zu "elastischer" Lauf des Bedienungshebels festgestellt wird, muß die im Bremskreis vorhandene Luft ausgeblasen werden.



## DISC BRAKES

**Note:** All Malaguti motor-bikes are equipped with front disc brakes and some models also with rear disc brakes. The following information is applicable to both versions. For visual inspection of oil level and removal of any parts in order to gain access to the oil reservoir, refer to the instructions in the specific manual for each model.

### Level check

- Ensure that the motor-bike is on an even keel and that the reservoir (1 - F. 20) is perfectly level (the reservoirs in the rear disc brake version).
- The level is correct when the oil is 3 mm from the lower edge of the inspection window (2). Top up if necessary.

### Topping up

- Keep the brake oil reservoir in a horizontal position.
- Loosen the screws (V2) and remove the cover (3) and gasket (A).



- Never operate the brake lever when the screws are loosened or the cover is removed from the reservoir.

- Top up with the type of oil specified in the lubricants table.
- Never mix together oils of different quality.

**⚠ Take utmost care to avoid fluid from spilling out of the reservoir before and during topping up. Hydraulic oil is corrosive and may cause personal injury.**

### Oil change

- If brake oil is found to contain dirt, debris or water, change it.
- Change the braking system fluid when specified by the **periodical maintenance schedule**.
- Only use recommended fluid from a sealed container.
- Whenever this operation is performed or the free play of the control lever is found to be too long or "elastic", bleed air from the braking system.

## FREINS A DISQUE

**Note:** tous les motocycles de la gamme Malaguti sont équipés d'un frein à disque avant et certains modèles possèdent également un frein à disque arrière. Les informations qui suivent s'étendent aux deux versions. Pour l'inspection visuelle du niveau de l'huile et la dépose éventuelle de pièces pour accéder au bac à huile, se conformer aux indications contenues dans le manuel spécifique à chaque modèle.

### Contrôle du niveau

- Placer le motocycle de sorte que le bac (1 - F. 20) soit parfaitement horizontale (deux bacs dans la version dotée d'un frein à disque arrière).
- Le niveau est correct quand l'huile se trouve à 3 mm de la limite inférieure du hublot (2). Dans le cas contraire, faire l'appoint.

### Appoint

- Maintenir le bac à huile des freins dans la position horizontale.
- Dévisser les vis (V2), retirer le couvercle (3) et son joint (A).



- Ne pas actionner le levier du frein avec les vis desserrées ou le couvercle du bac retiré.

- Faire l'appoint avec l'huile indiquée dans le tableau des lubrifiants.
- Ne pas mélanger des huiles de qualités différentes.

**⚠ Prendre bien garde à éviter toute fuite de liquide du bac, avant et pendant l'appoint. L'huile hydraulique est corrosif et peut provoquer des dommages corporels.**

### Vidange

- Si l'huile des freins est altéré par des déchets, des débris ou la présence d'eau, il est indispensable de la vidanger complètement.
- Le liquide du circuit de freinage doit être vidangé à l'échéance indiquée sur le **tableau d'entretien périodique**.
- Utiliser uniquement le type de liquide prescrit, en le prélevant d'un bidon neuf.
- Toutes les fois que l'on effectue cette opération, ainsi que toutes les fois que l'on constate une course trop longue ou trop "élastique" du levier de commande, il est nécessaire d'effectuer la purge de l'air qui se trouve dans le circuit de freinage.

## FRENOS DE DISCO

**Nota:** Todos los vehículos de motor de la gama Malaguti están equipados con freno de disco delantero y algunos modelos también con freno de disco posterior. Las informaciones que se indican a continuación son generales para las dos versiones. Para la inspección visual del nivel del aceite y la eventual eliminación de componentes para acceder al recipiente de aceite, atenderse a lo que está escrito en el manual específico de cada modelo.

### Control nivel

- Colocar el vehículo a motor de manera que el recipiente (1 - F. 20) esté perfectamente horizontal (dos cubas en la versión con freno de disco posterior).
- El nivel es correcto, cuando el aceite llega a 3 mm del límite inferior de la mirilla de nivel (2). En caso contrario, restaurar el nivel.

### Restauración de nivel

- Mantener la posición horizontal del recipiente de aceite frenos.
- Destornillar los tornillos (V2) y quitar la tapa (3) y la garrnición (A).



- No accionar la palanca del freno con los tornillos aflojados o sin la tapa del recipiente.

- Rellenar con aceite indicado en la tabla lubricantes.
- No mezclar aceites de calidades diferentes.

**⚠ Poner la máxima atención a no ocasionar la salida de líquido del recipiente, antes y durante la restauración del nivel. El aceite hidráulico es corrosivo y puede ocasionar daños a la persona.**

### Sustitución

- Si el aceite de los frenos está adulterado por esorias, desechos o presencia de agua, es indispensable sustituirlo completamente.
- El líquido del circuito de frenado tiene que ser sustituido al vencimiento indicado en la **tabla de mantención periódica**.
  - Utilizar exclusivamente el tipo de líquido prescrito, tomándolo de una lata nueva.
  - Cada vez que se lleva a cabo esta operación, como también cada vez que se encuentre un desplazamiento demasiado largo o demasiado "elástico" de la palanca de mando, es necesario llevar a cabo la purga del aire presente en el circuito de frenado.

## SPURGO DELL'ARIA DELL'IMPIANTO FRENANTE

- A) Mantenendo il motoveicolo in piano, riempire al massimo la vaschetta del liquido freni (olio idraulico).
  - B) Montare la guarnizione (A - F. 20). Prestare la massima attenzione a non fare traboccare il liquido su parti verniciate, poiché ne verrebbero inevitabilmente danneggiate.
  - C) Collegare un tubetto di plastica trasparente (1 - F. 21) alla vite di spurgo sulla pinza (dopo aver rimosso il cappuccetto in gomma).
  - D) Porre sotto al tubino un contenitore di raccolta.
  - E) Azionare ripetutamente, ma con moderazione, la leva di comando del freno.
  - F) Tirare il più possibile la leva e mantenerla in quella posizione.
  - G) Allentare la vite di spurgo e tirare ulteriormente sulla leva di comando.
  - H) Quando la leva si trova in fondo alla sua corsa, serrare rapidamente ed a fondo la vite di spurgo, quindi rilasciare la leva di comando.
- Ripetere le operazioni descritte ai punti E-F-G-H, fino a quando tutte le bolle d'aria sono state eliminate dal circuito frenante.
  - Rabboccare il liquido dei freni al livello corretto.



**Non riutilizzare mai il liquido fuoriuscito.**



**Controllare l'efficienza dei freni dopo lo spurgo dell'aria o la sostituzione del liquido.**

## AUSBLASEN DER LUFT IN DER BREMSANLAGE

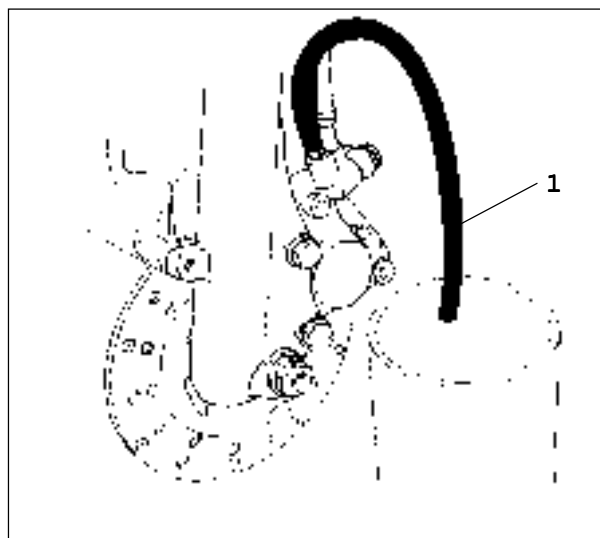
- A) Das Kraftrad in ebener Position halten und die Wanne der Bremsflüssigkeit (Hydrauliköl) bis zum maximalen Stand füllen.
  - B) Die Dichtung (A - Abb. 20) montieren. Achten Sie unbedingt darauf, daß keine Flüssigkeit auf lackierte Teile gerät, da diese sonst unweigerlich beschädigt würden.
  - C) Schließen Sie einen durchsichtigen Plastikschlauch (1 - Abb. 21) an der Entlüftungsschraube auf der Klemme an (nachdem zuvor die Gummikappe abgenommen wurde).
  - D) Stellen sie einen Auffangbehälter unter den Schlauch.
  - E) Betätigen Sie wiederholt, aber vorsichtig, den Bremsbedienungshebel.
  - F) Ziehen Sie den Hebel so weit wie möglich an und halten Sie ihn in dieser Position.
  - G) Lockern Sie die Entlüftungsschraube und ziehen Sie weiter am Bedienungshebel.
  - H) Wenn sich der Hebel am Endanschlag befindet, die Entlüftungsschraube schnell und vollständig festziehen, anschließend den Bedienungshebel loslassen.
- Wiederholen Sie die Schritte E-F-G-H solange, bis alle Luftblasen aus dem Bremskreis evakuiert worden sind.
  - Füllen Sie Öl bis zum Erreichen des korrekten Standes nach.



**Niemals die ausgetretene Flüssigkeit wiederverwenden.**



**Kontrollieren Sie die Wirksamkeit der Bremsen nach dem Entlüften oder dem Ölwechsel.**



F. 21



## AIR BLEEDING FROM THE BRAKING SYSTEM

- A) Keep the motor-bike on an even keel and fill up the brake fluid reservoir (hydraulic oil).
  - B) Mount the gasket (A - F. 20), taking care not to spill the fluid on to painted surfaces as they would be invariably damaged.
  - C) Connect a clear plastic tube (1 - F. 21) to the breather screw on the caliper (after having removed the rubber cap).
  - D) Place an empty drain pan under the tube.
  - E) Operate the brake lever several times.
  - F) Pull the lever back as far as possible and hold.
  - G) Loosen the breather screw and further pull the lever.
  - H) Upon the lever being pulled down all the way, quickly tighten the breather screw securely, and then release the lever.
- Repeat steps E-F-G- and H above until all the air has been bled out of the braking system.
  - Top up with brake fluid to the specified level.



**Never reuse any spilled fluid.**



**Check for brake efficiency after air bleeding or fluid change.**

## PURGE DE L'AIR DU CIRCUIT DE FREINAGE

- A) Maintenir le motorcycle horizontalement, remplir au maximum le bac du liquide des freins (huile hydraulique).
  - B) Monter le joint (A - F. 20). Veiller à ne pas faire déborder le liquide sur les parties peintes, car elles seraient inévitablement endommagées.
  - C) Relier un tube de plastique transparent (1 - F. 21) à la vis de purge située sur la pince (après avoir enlevé le capuchon en caoutchouc).
  - D) Mettre un récipient sous le tube pour recueillir le liquide.
  - E) Actionner à plusieurs reprises, mais sans exagérer, le levier de commande du frein.
  - F) Tirer le plus possible le levier et le maintenir dans cette position.
  - G) Desserrer la vis de purge et tirer encore le levier de commande.
  - H) Quand le levier se trouve en fin de course, serrer rapidement et à fond la vis de purge, puis lâcher le levier de commande.
- Refaire les opérations décrites aux points E-F-G-H jusqu'à ce que toutes les bulles d'air soient éliminées du circuit de freinage.
  - Ajouter du liquide de freins jusqu'au bon niveau.



**Ne jamais réutiliser le liquide vidangé.**



**Contrôler l'efficacité des freins après la purge de l'air ou le remplacement du liquide.**

## PURGA DEL AIRE DEL CIRCUITO DE FRENADO

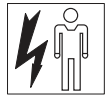
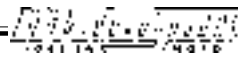
- A) Manteniendo el vehículo a motor en posición horizontal, llenar hasta el máximo el recipiente del líquido frenos (aceite hidráulico).
  - B) Instalar la guarnición (A - F. 20). Poner la máxima atención a no hacer desbordar el líquido sobre las piezas pintadas, ya que se dañarían inevitablemente.
  - C) Conectar un tubito de plástico transparente (1 - F. 21) al tomillo de purga encima de la pinza (después de quitar el capuchón de caucho).
  - D) Colocar debajo del tubito una lata de recogida.
  - E) Accionar repetidamente, pero con moderación, la palanca de mando del freno.
  - F) Tirar lo más posible la palanca y mantenerla en esa posición.
  - G) Aflojar el tomillo de purga y tirar ulteriormente de la palanca de mando.
  - H) Cuando la palanca está al final de su carrera, apretar rápidamente y a fondo el tomillo de purga, después soltar la palanca de mando.
- Repetir las operaciones descritas en los puntos E-F-G-H, hasta cuando todas las burbujas de aire sean eliminadas del circuito de frenado.
  - Restaurar el nivel del líquido de los frenos hasta el nivel correcto.



**No volver a utilizar nunca el líquido que ha salido.**



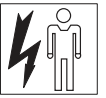
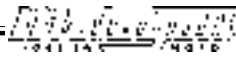
**Controlar la eficiencia de los frenos después de la purga del aire o la sustitución del líquido.**



**NOTES - HINWEISE - NOIES - NOTES - NOTES**

A series of horizontal dotted lines for writing notes.





**RICERCA GUASTI**  
**SUCHE NACH DEFECTEN**  
**TROUBLESHOOTING**  
**RECHERCHE DES PANNES**  
**RECHERCHE DES PANNES**



INDICE	INHALT	FAULT	SOMMAIRE	ÍNDICE	
Il motore non si avvia o si avvia con difficoltà	<i>Der Motor kann nicht oder nur unter Schwierigkeiten angelassen werden</i>	Engine does not start or is difficult to start	<i>Le moteur ne démarre pas ou démarre mal</i>	El motor no arranca o arranca mal	52
Il motore si avvia solo con la leva starter	<i>Der Motor kann nur mit dem Starthebel angelassen werden</i>	Engine can only be started by the starter lever	<i>Le moteur démarre uniquement avec le levier starter</i>	El motor arranca sólo con la palanca starter	58
Il motore non si arresta	<i>Der Motor kommt nicht zum Stillstand</i>	Engine does not turn off	<i>Le moteur ne s'arrête pas</i>	El motor no se para	62
La batteria non si ricarica	<i>Die Batterie lädt sich nicht auf</i>	Battery is not recharged	<i>La batterie ne se recharge pas</i>	La batería no se recarga	64
Fari - Luci posteriori - Illuminazione cruscotto	<i>Scheinwerfer - Rücklichter - Armaturenbrettbeleuchtung</i>	Headlight - Taillights - Dashboard illumination	<i>Phares - Feux arrière - Eclairage du tableau de bord</i>	Faros - Luz trasera - Alumbrado del tablero de mando	66
Faro anteriore non funziona	<i>Vorderscheinwerfer funktioniert nicht</i>	Headlight not working	<i>Le phare avant ne fonctionne pas</i>	El faro delantero no funciona	68
Luce posteriore non funziona	<i>Rückscheinwerfer funktioniert nicht</i>	Taillight not working	<i>Le feu arrière ne fonctionne pas</i>	La luz trasera no funciona	70
Luce stop non si accende	<i>Bremslicht geht nicht an</i>	Stoplight not working	<i>Le feu de stop ne s'allume pas</i>	La luz de stop no se enciende	72
Avvisatore acustico non funziona	<i>Akustiksignalgeber funktioniert nicht</i>	Horn not working	<i>L'avertisseur sonore ne fonctionne pas</i>	El avisador acústico no funciona	74
Indicatori di direzione non lampeggiano	<i>Richtungsanzeiger blinken nicht</i>	Direction indicators not flashing	<i>Les indicateurs de direction ne clignent pas</i>	Los indicadores de dirección no parpadean	78
Nuova intermittenza	<i>Neues Blinklicht</i>	New flasher unit	<i>Nouvelle intermittence</i>	Nueva intermitencia	82
Indicatore olio (a led) non si illumina	<i>Ölstandanzeige (Led) leuchtet nicht auf</i>	Oil indicator (Led) does not come on	<i>Le témoin de l'huile (led) ne s'allume pas</i>	El piloto del aceite (led) no se enciende	84
Indicatore benzina funziona irregolarmente o non funziona	<i>Benzinanzeige funktioniert nicht oder nur unregelmäßig</i>	Petrol indicator is faulty or not working	<i>Le témoin d'essence fonctionne mal ou ne fonctionne pas</i>	El piloto de la gasolina funciona mal o no funciona	86
Funzionamento temperatura (a led) irregolare	<i>Temperaturanzeige (Led) funktioniert unregelmäßig</i>	Temperature indicator (Led) is faulty	<i>Mauvais fonctionnement de la température (led)</i>	Mal funcionamiento de la temperatura (led)	88
Funzionamento indicatore livello acqua (a led) irregolare	<i>Wasserstandanzeige (Led) funktioniert unregelmäßig</i>	Water level indicator (Led) is faulty	<i>Mauvais fonctionnement de l'indicateur du niveau d'eau (led)</i>	Mal funcionamiento del indicador del nivel de aceite (led)	90

## IL MOTORE NON SI AVVIA O SI AVVIA CON DIFFICOLTÀ

### A) VERIFICA IMPIANTO DI ALIMENTAZIONE:

- 1) Verificare che vi sia benzina nel serbatoio.
- 2) Verificare che arrivi benzina al carburatore; togliendo il tubetto benzina in arrivo ed agendo sull'avviamento elettrico o la leva kick, dovrebbe uscire un getto.
- 3) Controllare che il tubetto della depressione carburatore non sia rotto o schiacciato.
- 4) Se le verifiche precedenti sono risultate positive, sostituire eventualmente il rubinetto a depressione.
- 5) Controllare che non vi siano bave o membrane residue di stampaggio che otturano il tubetto d'aspirazione della cassetta filtro (in questo caso, si riesce ad avviare il motore; ma, azionando l'acceleratore, il motore non sale di giri e tende ad arrestarsi).
- 6) Verificare la perfetta tenuta della cassetta filtro.
- 7) Pulire il carburatore e i relativi getti.
- 8) Controllare lo stato di efficienza della valvola lamellare .
- 9) Verificare che nella congiunzione dei semicarter motore non vi siano tracce fresche di miscela (in caso di aspirazione aria dai carter rinnovare la pasta di tenuta).
- 10) Controllare che dal tubino terminale della mammita vi sia fuoriuscita del gas di scarico (in caso contrario: sostituirla).

## DER MOTOR KANN NICHT ODER NUR UNTER SCHWIERIGKEITEN ANGELASSEN WERDEN

### A) KONTROLLE DER VERSORUNGSANLAGE:

- 1) Sicherstellen, daß sich Benzin im Tank befindet.
- 2) Sicherstellen, daß Benzin am Vergaser ankommt: Wenn der Benzinzuführungsschlauch abgenommen und der elektrische Anlasser oder der Kickstarter betätigt wird, muß ein Strahl austreten.
- 3) Sicherstellen, daß der Vergaserunterdruckschlauch nicht gebrochen oder gequetscht ist.
- 4) Falls die vorausgegangenen Kontrollen ein positives Ergebnis hatten, gegebenenfalls den Zischhahn auswechseln.
- 5) Sicherstellen, daß Grat oder Formstanzrestmembranen den Ansaugschlauch der Filterkassette nicht verstopfen (in diesem Fall schafft man es, den Motor anzulassen, aber bei Betätigung des Beschleunigungsdrehgriffes erhöht der Motor seine Drehzahl nicht und tendiert dazu, anzuhalten).
- 6) Überprüfen Sie die perfekte Dichtigkeit der Filterkassette.
- 7) Reinigen Sie den Vergaser und die zugehörigen Düsen.
- 8) Kontrollieren Sie den Wirkungsgrad des Lamellenventils.
- 9) Sicherstellen, daß an der Verbindungsstelle des Motor-Halbhäuses keine frischen Spuren von Benzin-Öl-Gemisch vorhanden sind (im Fall der Luftansaugung von den Gehäusen: die Dichtungspaste erneuern).
- 10) Sicherstellen, daß aus dem Auspuffenschlauch Abgas austritt (andernfalls auswechseln).

## ENGINE DOES NOT START OR IS DIFFICULT TO START

### A) FUEL SYSTEM CHECK:

- 1) Check that there is fuel in the tank.
- 2) Check that fuel reaches the carburettor by taking off the fuel infeed pipe and turning on the electric ignition or operating the kick lever. If operating properly, a jet of fuel should come out of the pipe.
- 3) Check that the carburettor vacuum tube is not broken or crushed.
- 4) If no fault has been detected on these checks, replace the vacuum tap.
- 5) Check that the filter casing suction pipe is not obstructed by burrs or flashes, in which case the engine can be started but fails to increase its revolutions when the throttle is operated and tends to stop.
- 6) Check for perfect seal of the filter casing.
- 7) Clean the carburettor and jets.
- 8) Check the efficiency of the blade valve.
- 9) Check that there are no fresh traces of mixture in the joint of the engine half-casings (in case of air suction from the casing, renew the sealing paste).
- 10) Check that no exhaust gas comes out of the exhaust extension pipe. If it does, replace.

## LE MOTEUR NE DEMARRE PAS OU DEMARRE MAL

### A) VERIFICATION DU CIRCUIT D'ALIMENTATION:

- 1) Vérifier s'il y a de l'essence dans le réservoir.
- 2) Vérifier si l'essence arrive au carburateur en enlevant le tube d'arrivée d'essence et en agissant sur le démarreur électrique ou sur le levier kick: un jet d'essence devrait gicler.
- 3) Contrôler si le tube de dépression du carburateur n'est ni détérioré ni aplati.
- 4) Si les contrôles ci-dessus aboutissent à un résultat positif, remplacer éventuellement le robinet à dépression.
- 5) Contrôler qu'il n'y a de bavures ou de membranes résiduelles de moulage obturant le tube d'aspiration du boîtier du filtre (dans ce cas, on peut faire démarrer le moteur mais quand on actionne l'accélérateur, le nombre de tours du moteur n'augmente pas et celui-ci tend à s'arrêter).
- 6) Vérifier la parfaite étanchéité du boîtier du filtre.
- 7) Nettoyer le carburateur et ses gicleurs.
- 8) Contrôler l'efficacité de la vanne lamellaire.
- 9) Vérifier s'il n'y a pas des traces fraîches de mélange sur la jonction des demi-carters moteur (en cas d'aspiration d'air par les carters, renouveler la pâte d'étanchéité).
- 10) Contrôler si le gaz d'échappement sort bien du tube terminal du pot d'échappement (sinon, remplacer le pot d'échappement).

## EL MOTOR NO ARRANCA O ARRANCA MAL

### A) VERIFICACIÓN DEL CIRCUITO DE ALIMENTACIÓN:

- 1) Verificar si hay gasolina en el tanque.
- 2) Verificar si la gasolina llega al carburador sacando el tubo de llegada de la gasolina y actuando sobre el arranque eléctrico o sobre la palanca kick ; debería salir un chorro de gasolina.
- 3) Controlar si el tubo de depresión del carburador está deteriorado o aplastado.
- 4) Si los controles anteriores desembocan en un resultado positivo, sustituir eventualmente la llave a depresión.
- 5) Controlar que no haya barbas o membranas residuales de estampación que obturen el tubo de aspiración de la caja del filtro (en este caso, podemos hacer arrancar el motor pero cuando se acciona el acelerador, el número de revoluciones no aumenta y el motor tiene a pararse).
- 6) Verificar la estanqueidad perfecta de la caja del filtro.
- 7) Limpiar el carburador y sus chiclones.
- 8) Controlar la efectividad de la válvula lamelar.
- 9) Verificar que no haya huellas frescas de mezcla en el empalme de los semi-carenados motor (en caso de aspiración de aire por los carenados, renovar la pasta de estanqueidad).
- 10) Controlar si el gas de escape sale bien del tubo terminal del escape (de no ser así, sustituir el tubo de escape).

**IMPORTANTE:** avviare il motore senza intervenire sulla manopola dell'acceleratore.

1) Regolare il minimo motore a circa 1800 giri/1'.

Regolazione vite aria carburatore = 1 giro e 1/4 (già regolata all' origine) per Motori Mirarelli - 3 giri e 1/2 per Motori Morini.

I carburatori utilizzati con i motori della nuova generazione sono equipaggiati con lo starter elettrico automatico alimentato dal volano magnete.

2) Per verificare l'alimentazione, collegare il Tester (AC 20V, con motore in moto a 3000 giri) al connettore del cablaggio:

Cavetto (+) del Tester > al terminale **giallo**.

Cavetto (-) del Tester > al terminale **nero**.

L'uscita deve essere 12V.

3) Per verificare l'avanzamento dell'ago di chiusura:

collegare ad una batteria da 12V i cavetti dello starter e verificare nel tempo il variare dell'altezza del pistoncino; nel caso non subisse variazioni nell'arco di circa cinque minuti, sostituire lo starter.

**WICHTIG:** Den Motor anlassen, ohne den Beschleunigungsdrehgriff zu betätigen.

1) Das Motor-Minimum auf zirka 1800 Umdrehungen/1' einstellen.

Einstellung der Luftschraube des Vergasers = 1 Umdrehung und 1/4 (bereits ab Werk eingestellt) für Mirarelli Motoren - 3 1/2 Umdrehungen für Morini Motoren.

Diejenigen Vergaser, die bei den Motoren der neuen Generation verwendet werden, sind mit durch Magnetschwungrad gespeisten Elektro-Starter ausgestattet.

2) Zur Überprüfung der Spannungsversorgung den Tester (AC 20V, bei mit 3000 Umdrehungen laufendem Motor) mit dem Anschluß der Verkabelung verbinden:

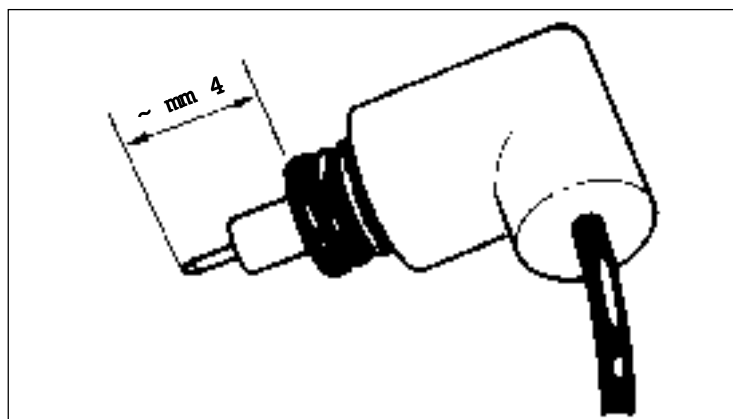
Litze (+) des Testers > an die **gelbe** Endklemme.

Litze (-) des Testers > an die **schwarze** Endklemme.

Der Ausgang muß 12V aufweisen.

3) Zur Kontrolle des Vorschubs der Verschlussnadel:

Die Kabel der Starter mit einer 12-V-Batterie verbinden und die zeitabhängige Höhenänderung des Steuerschiebers kontrollieren. Sollte innerhalb von zirka fünf Minuten keine Änderung festgestellt werden können, den Starter ersetzen.



F. 22

**IMPORTANT:** Start up the engine without operating the throttle grip.

1) Adjust engine idle speed to about 1,800 rpm

Carburettor air screw setting = 1 1/4 rev (factory-set) for Minarelli engines, and 3 1/2 revs for Morini engines  
The new generation engines are equipped with carburettors fitted with an automatic electric starter powered by a magneto flywheel.

2) To check power supply, link up the tester (set to 20V AC, with engine running at 3,000 revs) to the cable connector, connecting:

the (+) wire of the tester to the **yellow** terminal, and  
the (-) wire of the tester to the **black** terminal.

The output must be 12V.

3) To check for proper movement of the closing needle:

connect the starter cables to a 12V battery and check for height change of the small piston over time. If height does not change over a period of about five minutes, replace the starter.

**IMPORTANT:** mettre le moteur en route sans agir sur la poignée de l'accélérateur.

1) Régler le ralenti du moteur à 1800 tours/mn environ.

Réglage de la vis d'air du carburateur = 1 tour et 1/4 (préréglée à l'origine) pour Moteurs Minarelli - 3 tours et 1/2 pour Moteurs Morini.

Les carburateurs qu'utilisent les moteurs de la nouvelle génération sont équipés d'un starter électrique automatique alimenté par un volant magnétique.

2) Pour en vérifier l'alimentation, relier le testeur (20V ca, le moteur tournant à 3000 tours) au connecteur de câblage :

Pointe (+) du testeur > à la borne **jaune**.  
Pointe (-) du testeur > à la borne **noire**.

La sortie doit être de 12V.

3) Pour vérifier le déplacement de l'aiguille de fermeture :

relier à une batterie de 12V les câbles du starter et vérifier dans le temps la variation de la hauteur du piston; s'il n'y a pas de variation dans un laps de temps de cinq minutes environ, remplacer le starter.

**IMPORTANTE :** hacer funcionar el motor sin actuar en el acelerador.

1) Regular el ralenti del motor a 1800 revoluciones/min. aprox.

Regulación del tornillo de aire del carburador = 1 rev. y 1/4 (preajustado en el origen) para Motores Minarelli - 3 vueltas y 1/2 para motores Morini.

Los carburadores que utilizan los motores de la nueva generación van provistos de un starter eléctrico automático alimentado por un volante magnético.

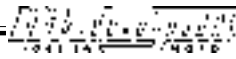
2) Para verificar su alimentación, conectar el tester (20V c.a., el motor gira a 3000 revoluciones) al conector del cableado:

Cable (+) del tester > en el borne **amarillo**.  
Cable (-) del tester > en el borne **negro**.

La salida debe ser de 12V.

3) Para verificar el desplazamiento de la aguja de cierre :

conectar a una batería de 12V los cables del starter y verificar en el tiempo la variación del alto del pistón; si no hay variación en un lapso de tiempo de cinco minutos aprox., substituir el starter.



## B) VERIFICA IMPIANTO ELETTRICO MOTORE

- 1) Controllare che sul motore sia montata la candela consigliata.  
Distanza degli elettrodi = **0,5 : 0,6 mm**
- 2) Controllare che non vi sia eccessivo deposito carbonioso all'interno della candela. Eventualmente, pulire con uno spazzolino metallico.
- 3) Per verificare che arrivi corrente alla candela, toglierla dalla testata, collegarla alla pipetta, appoggiarla a massa (telaio motore) e notare la pedivella kick-starter o agire sul pulsante d'avviamento.  
Se tra gli elettrodi della candela non vi è corrente, verificare con un Tester (in O H M) il valore di resistenza dei cavetti **verde** (alimentazione) e **rosso** (pick-up) (**soltanto per volani Ducati - Motori Minarelli**)
- 4) Per controllare l'alimentazione collegare un terminale del tester al cavo **verde** in uscita volano e l'altro terminale a massa. Il valore deve essere compreso tra i 760/840 OHM.
- 5) Per controllare il pick-up, collegare un terminale del tester al cavo **rosso** in uscita volano e l'altro terminale a massa. Il valore deve essere compreso tra i 100 o di 140 OHM.
- 6) Valori **volano IDM** (Motore Franco Morini)  
Tester in OHM su scala 1: cavo rosso-nero (alimentazione) = 270 O H M  
cavo bianco-rosso (ricarica batteria) = 0,8 O H M  
cavo bianco-giallo (luci) = 0,6 O H M
- 7) Il tester va sempre usato portando un terminale al cavo interessato e l'altro terminale in un punto a massa.
- 8) Se i valori riscontrati non sono quelli indicati, sostituire il volano.
- 9) Se i valori riscontrati sono quelli indicati: sostituire la centralina elettronica di accensione.
- 10) Verificare inoltre che non vi siano intenzioni (rotture) dei cavetti **verde** e **rosso**, e che il rotore nella sua rotazione non abbia procurato la rottura dei cavetti in uscita dalla piastra statore.
- 11) Verificare che il cavo candela sia perfettamente inserito nella propria sede (l'inserto filettato della centralina deve essere a contatto con il filamento interno del cavo).

**IMPORTANTE:** Seguire il percorso in uscita dal volano magnete del cavetto bicolore BIANCO/NERO fino al faston di collegamento al cablaggio e verificare che sia perfettamente isolato dalla sua guaina di protezione al fine di impedire il diretto contatto con il telaio.

## B) KONTROLLE DER ELEKTRISCHEN ANLAGE DES MOTORS

- 1) Prüfen Sie nach, ob auf dem Motor die empfohlene Zündkerze montiert worden ist.  
Abstand der Elektroden = **0,5 : 0,6 mm**
- 2) Sicherstellen, daß keine übertriebene Kohlenstoffablagerung im Innern der Zündkerze vorhanden ist. Gegebenenfalls mit einem Metallbürstchen reinigen.
- 3) Um sicherzustellen, daß Strom an der Zündkerze ankommt, diese vom Zylinderkopf abschrauben, mit der Pipette verbinden, auf Masse setzen (Motorrahmen) und die Tretkurbel des Kickstarters drehen oder den Anlaßstaster betätigen.  
Falls zwischen den Elektroden der Zündkerze kein Strom fließt, mit einem Tester den Widerstandswert (in OHM) der **grünen** (Speisung) und der **roten** Litze (Pick-up) im Ausgang des Schwungrades prüfen.  
(**nur für Ducati Schwungräder**) (Minarelli Motoren)
- 4) Zur Kontrolle der Stromversorgung eine Endklemme des Testers mit der **grünen** Litze im Ausgang des Schwungrades verbinden und die andere Endklemme an Masse legen. Sicherstellen, daß der Wert zwischen 760 und 840 OHM liegt.
- 5) Zur Pick-up-Kontrolle eine Endklemme des Testers mit **roten** Litze im Ausgang des Schwungrades verbinden und die andere Endklemme an Masse legen. Sicherstellen, daß der Wert zwischen 100 und 140 OHM liegt.
- 6) Werte für **Schwungrad IDM** (Motor Franco Morini)  
Tester in OHM auf Skala 1: Kabel rot-schwarz (Speisung) = 270 O H M  
Kabel weiß-rot (Batterieaufladung) = 0,8 O H M  
Kabel weiß-gelb (Beleuchtung) = 0,6 O H M
- 7) Der Tester muß stets verwendet werden, indem eine seiner Endklemmen an das (die) betroffene Kabel (Litze) und die andere Endklemme an Masse gelegt wird.
- 8) Falls die ermittelten Werte nicht in diesen Bereichen liegen: Schwungrad auswechseln.
- 9) Falls die ermittelten Werte in diesen Bereichen liegen: Die elektronische Zündanlage auswechseln.
- 10) Stellen Sie darüber hinaus sicher, daß keine Unterbrechungen (Risse) der **grünen** und **roten** Litzen vorliegen und daß der Rotor bei seiner Drehung keine Risse der Litzen im Ausgang der Ständerplatte verursacht hat.
- 11) Kontrollieren Sie außerdem, ob das Zündkerzenkabel perfekt in seinen Sitz gefügt wurde (der Gewindeeinsatz des Gehäuses muß Kontakt mit dem Innerdraht des Kabels haben).

**WICHTIG:** Folgen Sie dem Weg der zweifarbigen Litze (WEISS/SCHWARZ) vom Ausgang des Magnetschwungrades bis zur Verbindungsklemme für den Anschluß an die Verkabelung und stellen Sie sicher, daß sie durch ihren Schutzmantel perfekt isoliert ist und keinen direkten Kontakt mit dem Rahmen hat.

## B) ENGINE ELECTRIC SYSTEM CHECK

- 1) Check that the specified spark plug has been fitted.  
Correct electrode gap is **0,5 : 0,6 mm**
- 2) Check against any excessive carbon deposits inside the spark plug. Clean with a wire brush if necessary.
- 3) To check that current is reaching the spark plug, remove the spark plug from the cylinder head and link it up to the pipette. Earth it to the engine frame and turn the kick-starter crank or press the starter button.  
In case of no current between the electrodes, measure resistance of the **green** (power supply) and **red** (pick-up) cables (**only for Ducati flywheels and Minarelli engines**) with a tester (set to OHM).
- 4) To measure power supply, connect one terminal of the tester to the **green** cable at flywheel output and the other to earth, and check that reading is between 760 and 840 ohm.
- 5) To measure pickup current, connect one terminal of the tester to the **red** cable at flywheel output and the other to earth, and check that reading is between 100 and 140 ohm.
- 6) **IDM flywheel** values (for Franco Morini engines)  
Tester set to ohm, scale 1: red-black cable (power supply) = 270 O H M  
white-red cable (battery recharge) = 0,8 O H M  
white/yellow cable (lights) = 0,6 O H M
- 7) Always connect one terminal of the tester to the cable concerned, and the other to earth.
- 8) If the readings are different from those given above, replace the flywheel.
- 9) If the readings are as specified above, replace the electronic ignition unit.
- 10) Also check that the **green** and **red** cables are not broken and that, in turning, the rotor has not cut the cables at stator plate output.
- 11) Make sure that the spark plug cable is properly fitted into its seat, that is that the threaded fitting of the power unit is in contact with the inside filament of the cable.

**IMPORTANT: Check that the sheathing of the WHITE/BLACK cable from the magneto flywheel to the harness fast-on is intact, making sure that it does not come into direct contact with the frame.**

## B) VERIFICATION DU CIRCUIT ELECTRIQUE DU MOTEUR

- 1) Contrôler si la bougie recommandée est montée sur le moteur.  
Ecartement des électrodes = **0,5 : 0,6 mm**
- 2) Contrôler qu'il n'y a pas trop de dépôt carboné à l'intérieur de la bougie; éventuellement, nettoyer avec une brosse métallique.
- 3) Pour vérifier si le courant arrive à la bougie, la retirer de la culasse, la relier à la pipette, la mettre à la masse (châssis moteur) et tourner la manivelle de pédalier kick-starter ou agir sur le bouton de démarrage.  
S'il n'y a pas de courant entre les électrodes de la bougie, vérifier avec un testeur (en position OHM) la valeur de résistance des câbles **vert** (alimentation) et **rouge** (pick-up) (**seulement pour les volants Ducati**) (**Moteurs Minarelli**)
- 4) Pour contrôler l'alimentation, brancher une borne du testeur au câble **vert** à la sortie du volant, et l'autre borne à la masse. La valeur doit être comprise entre 760/840 Ohms.
- 5) Pour contrôler le pick-up, brancher une borne du testeur au câble **rouge** à la sortie du volant, et l'autre borne à la masse. La valeur doit être comprise entre 100 et 140 Ohms.
- 6) Valeurs du **volant IDM** (Moteur Franco Morini)  
Testeur en position OHM sur l'échelle 1: câble rouge-noir (alimentation) = 270 O H M  
câble blanc-rouge (recharge de la batterie) = 0,8 O H M  
câble blanc-jaune (feux) = 0,6 O H M
- 7) Le testeur doit toujours être utilisé en portant une borne sur le câble concerné et l'autre borne sur un point à la masse.
- 8) Si les valeurs mesurées ne correspondent pas à celles indiquées, remplacer le volant.
- 9) Si les valeurs mesurées correspondent à celles indiquées, remplacer le boîtier électronique d'allumage.
- 10) Vérifier également qu'il n'y a pas d'interruptions (ruptures) des câbles **vert** et **rouge**, et que le rotor n'a pas provoqué, pendant sa rotation, la rupture des câbles à la sortie de la plaque du stator.
- 11) Vérifier également si le câble de la bougie est parfaitement inséré dans son logement (l'insert fileté du boîtier doit être en contact avec le filament interne du câble).

**IMPORTANT: suivre le cheminement, à la sortie du volant magnétique, du câble bicolore BLANC/NOIR jusqu'au faston de liaison au câblage et vérifier qu'il est parfaitement isolé de sa gaine de protection afin d'en empêcher le contact direct avec le châssis.**

## B) VERIFICACIÓN DEL CIRCUITO ELÉCTRICO DEL MOTOR

- 1) Controlar si la bujía recomendada se ha montado en el motor.  
Espaciado de los electrodos = **0,5 : 0,6 mm**
- 2) Controlar que no haya demasiado depósito carbonado en el interior de la bujía ; eventualmente, limpiar por medio de un cepillo metálico.
- 3) Para verificar si llega la corriente a la bujía, sacarla de la culata, conectarla con la pipeta, darle salida a tierra (chasis motor) y girar la manivela de kick-stater o actuar sobre el botón de arranque.  
Si no hay corriente entre los electrodos de la bujía, verificar por medio de un Tester (en posición OHM) el valor de resistencia de los cables **verde** (alimentación) y **rojo** (pick-up) (**sólo para los volantes Ducati**) (**motores Minarelli**).
- 4) Para controlar la alimentación conectar un borne del tester al cable **verde** a la salida del volante y el otro borne a la masa . El valor debe encontrarse entre 760 y 840 Ohms.
- 5) Para controlar el pick-up, conectar un borne del tester al cable a la salida del volante, y el otro borne a la masa.  
El valor debe encontrarse entre 100 y 140 Ohms.
- 6) Valores del **volante IDM** (Motor Franco Morini)  
Tester en posición OHM en escala 1: cable rojo-negro (alimentación) = 270 O H M  
cable blanco-rojo (recarga batería) = 0,8 O H M  
cable blanco-amarillo (luces) = 0,6 O H M
- 7) El tester debe ser usado siempre llevando un borne al cable interesado y el otro borne en un punto a la masa.
- 8) Si los valores medidos no corresponden con los indicados, substituir el volante.
- 9) Si los valores medidos corresponden a los indicados, substituir la caja electrónica de encendido.
- 10) Verificar incluso que : no haya interrupciones (roturas) de los cables **verde** y **rojo**, que el rotor no haya provocado, durante su rotación, la ruptura de los cables a la salida de la placa del estator .
- 11) Verificar que el cable de la bujía esté perfectamente en su alojamiento (la pieza roscada de la caja debe estar en contacto con el filamento interno del cable).

**IMPORTANTE : seguir el recorrido, a la salida del volante magnético, del cable bicolor BLANCO/NEGRO hasta el faston de enlace con el cableado y verificar que esté perfectamente aislado de su vaina protectora para impedir el contacto directo con el chasis.**



**IL MOTORE SI AVVIA SOLO CON LA LEVA KICK-STARTER**

**A) VERIFICARE LA CARICA DELLA BATTERIA:**

Tensione  $12,5 \pm 1V$ .

Densità elettrolita:  $1,269 \text{ gr/cm}^3$  a  $20^\circ\text{C}$ .

- 1) Controllare livello elettrolita ed eventualmente ripristinarlo con acqua distillata.
- 2) Controllare che non vi siano tracce di solfatazione.
- 3) Eventualmente sostituire la batteria.

**B) VERIFICARE LA FUNZIONALITÀ DEL MOTORINO DI AVVIAMENTO:**

- 1) Collegare direttamente il cavetto (+) della batteria alla linguetta del motorino avviamento ed il cavetto (-) a massa sul telaio.
- 2) **Il motorino avviamento non funziona:** sostituirlo.
- 3) **Funziona:** continuare la ricerca.

**DER MOTOR KANN NUR MIT DEM KICKSTARTERHEBEL ANGELASSEN WERDEN**

**A) LADUNG DER BATTERIE ÜBERPRÜFEN:**

Spannung  $12,5 \pm 1 V$

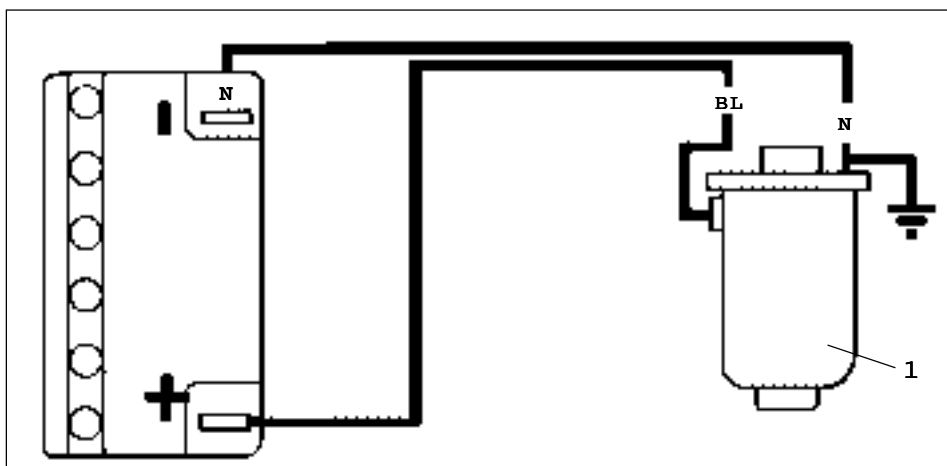
Elektrolytdichte  $1,269 \text{ gr/cm}^3$  bei  $20^\circ\text{C}$

- 1) Das Elektrolytniveau kontrollieren und gegebenenfalls durch Hinzugeben destillierten Wassers ausgleichen.
- 2) Sicherstellen, daß keine Spuren von Schwefelung vorhanden sind.
- 3) Die Batterie gegebenenfalls ersetzen.

**B) KONTROLLE DER FUNKTIONSTÜCHTIGKEIT DES ANLASSERS**

- 1) Die Litze (+) der Batterie direkt an die Fahne des Anlassers und die Litze (-) an die Masse auf dem Rahmen anschließen.
- 2) **Der Anlasser funktioniert nicht:** Ersetzen.
- 3) **Der Anlasser funktioniert:** Mit der Suche fortfahren.

DESCRIZIONE	BESCHREIBUNG	DESCRIPTION	DESIGNATION	DESCRIPCIÓN
1	Motorino d'avviamento	Anlasser	Le démarreur	Motor de arranque



F. 23

## ENGINE CAN ONLY BE STARTED BY THE KICK-STARTER LEVER

### A) BATTERY CHARGE CHECK:

Voltage: 12.5 ± 1V.

Electrolyte density: 1,269 gr/cm³ at 20 °C.

- 1) Check the electrolyte level and top up with distilled water if necessary.
- 2) Check that there are no sulphur traces.
- 3) Replace the battery if necessary.

### B) STARTER CHECK

- 1) Connect the battery cable (+) directly to the starter tab and earth the cable (-) to the frame.
- 2) **If the starter does not work**, replace it.
- 3) **If it works**, continue with troubleshooting.

## LE MOTEUR DEMARRE UNIQUEMENT AVEC LE LEVIER KICK-STARTER

### A) VERIFIER LA CHARGE DE LA BATTERIE:

Tension 12,5 ± 1V.

Densité de l'électrolyte: 1,269 gr/cm³ à 20 °C.

- 1) Contrôler le niveau de l'électrolyte et, éventuellement, le parfaire avec de l'eau distillée.
- 2) Contrôler qu'il n'y a pas de traces de sulfatage.
- 3) Eventuellement, remplacer la batterie.

### B) VERIFIER LE BON FONCTIONNEMENT DU DEMARREUR:

- 1) Brancher directement le câble (+) de la batterie à la languette du démarreur, et le câble (-) à la masse sur le châssis.
- 2) **Le démarreur ne fonctionne pas**: le remplacer
- 3) **Le démarreur fonctionne**: continuer la recherche.

## EL MOTOR ARRANCA SOLO CON LA PALANCA KIK-STARTER

### A) VERIFICAR LA CARGA DE LA BATERÍA:

Tensión 12,5 ± 1V.

Densidad electrolítica: 1,269 gr/cm³ a 20°C.

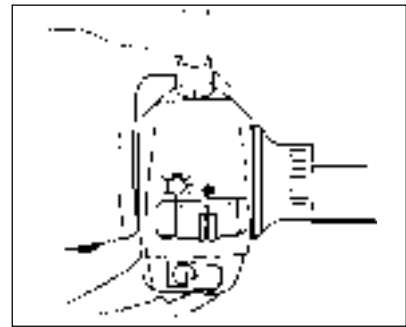
- 1) Controlar el nivel del electrolito y, en su caso, añadir agua destilada.
- 2) Controlar que no haya huellas de sulfatado.
- 3) Eventualmente, substituir la batería.

### B) VERIFICAR EL BUEN FUNCIONAMIENTO DEL ARRANQUE :

- 1) Conectar directamente el cable (+) de la batería con la lengüeta del arranque, y el cable (-) a tierra sobre el chasis.
- 2) **El arranque no funciona**: substituirlo
- 3) **El arranque funciona**: seguir buscando

**C) CONTROLLARE L'INTERRUTTORE-STARTER:**

- 1) Smontare il coprimanubrio superiore.
- 2) Scollegare il connettore a 4 vie del cablaggio commutatore DX e verificare la continuità dell'interruttore stesso.
- 3) Collegare il Tester (in OHM) ai cavetti **azzurro/blu** e **nero**, premere il pulsante; **se non c'è continuità**, sostituire il commutatore DX.  
**Se c'è continuità**, continuare la ricerca.



F. 24

**D) VERIFICARE IL FUNZIONAMENTO DEL RELAIS.**

- 1) Controllo continuità (Tester in OHM) dei cavi **blu** tra relais-batteria e relais-motorino avviamento.
- 2) Portare direttamente il cavo (+) della batteria al polo del relais, dove è inserito il cavo **rosso**; il cavo (-) della batteria al polo dove è inserito il cavo bicolore **bianco/rosso**.
- 3) Se, dopo questa verifica, il relais **non funziona**, sostituirlo.  
**Funziona:** continuare la ricerca.
- 4) Verificare con Tester (in OHM) la continuità del cavetto **rosso** che esce dagli interruttori stop ed arriva al relais e la continuità del cavetto bicolore **bianco/rosso** che esce dall'interruttore starter ed arriva sempre al relais.
- 5) In caso di discontinuità, seguire il percorso dei fili cercando l'interruzione e riparare, consultando lo schema elettrico.

**!** Se gli interruttori stop non funzionano, non funziona neppure l'avviamento elettrico.

**C) DEN STARTER-SCHALTER KONTROLLIEREN:**

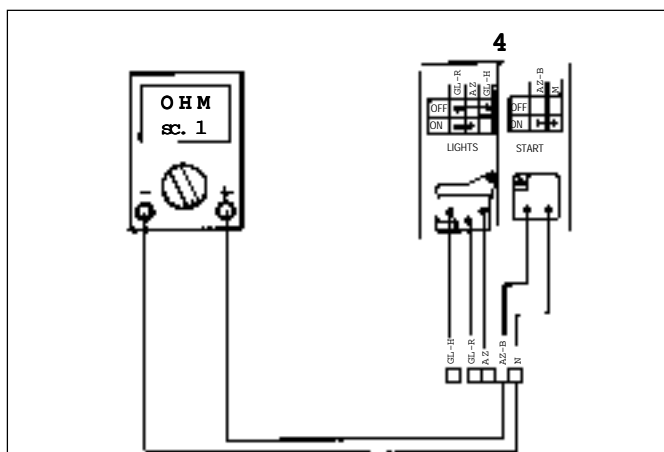
- 1) Die obere Lenkradabdeckung abmontieren.
- 2) Den 4-Weg-Anschluß von der Verkabelung des rechten Wechselschalters abtrennen und die Kontinuität des Schalters selbst überprüfen.
- 3) Den Tester (in OHM) mit den Litzen **himmelblau/blau** und **schwarz** verbinden und den Taster drücken.  
**Falls keine Kontinuität herrscht:** Den rechten Wechselschalter auswechseln.  
**Falls Kontinuität herrscht:** Mit der Suche fortfahren.

**D) KONTROLLE DER FUNKTIONSTÜCHTIGKEIT DES RELAIS:**

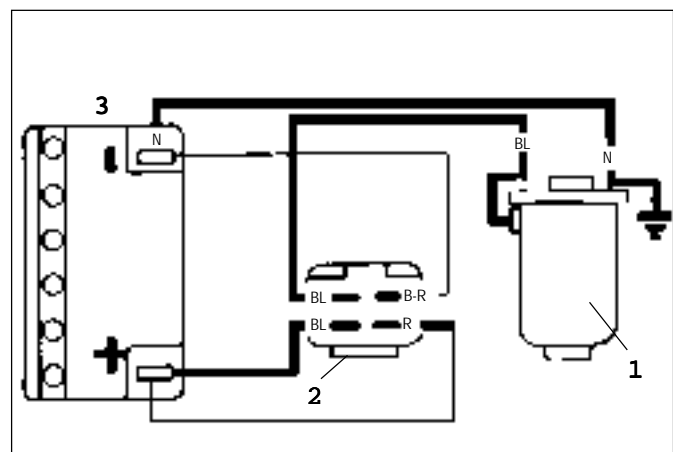
- 1) Kontinuitätskontrolle (Tester in OHM) der **blauen** Kabel zwischen Relais-Batterie und Batterie-Anlasser.
- 2) Das Kabel (+) der Batterie direkt an den Pol des Relais, wo das **rote** Kabel eingesteckt ist, führen. Das Kabel (-) der Batterie an den Pol, wo das zweifarbige **weiß-rote** Kabel eingesteckt ist, führen.
- 3) Falls das Relais nach dieser Kontrolle **nicht funktioniert:** Ersetzen.  
Das Relais **funktioniert:** Mit der Suche fortfahren.
- 4) Mit dem Tester (in OHM) die Kontinuität der **roten** Litze prüfen, welche von den Stop-Schaltern austritt und beim Relais ankommt sowie die Kontinuität der **weiß-roten** Litze prüfen, welche vom Start-Schalter austritt und ebenfalls beim Relais ankommt.
- 5) Sollte Diskontinuität vorliegen, den Verlauf der Leitungen verfolgen, die Unterbrechung suchen und reparieren. Nehmen Sie den elektrischen Schaltplan zur Hilfe.

**!** Falls die Stop-Schalter nicht funktionieren, liegt am Elektrostart ebenfalls eine Störung vor.

	DESCRIZIONE	BESCHREIBUNG	DESCRIPTION	DESIGNATION	DESCRIPCIÓN
1	Motorino d'avviamento	Anlasser	Starter	Le démarreur	Motor de arranque
2	Relais	Relais	Relays	Relais	Relé
3	Batteria 12 V	Batterie 12 V	12V Battery	Batterie 12 V	Batería 12 V
4	Commutatore dx	Wechselschalter rechts	RH switch	Commutateur droit	Commutador derecho



F. 25



F. 26

### C) STARTER SWITCH CHECK

- 1) Remove the upper handlebar cover.
- 2) Disconnect the 4-way connector of the RH switch harness and check for switch continuity.
- 3) Connect the tester (set to O H M) to the **light/dark blue** and **black** cables and press the button. **In case of no continuity**, replace the RH switch.  
**If continuity is confirmed**, continue with troubleshooting.

### D) RELAY CHECK

- 1) Check for continuity of the **blue** cables between the battery/relays and the starter/relays with a tester (set to ohm).
- 2) Directly connect the (+) battery cable to the pole of the relay to which the **red** cable is connected and the (-) battery cable to the pole to which the **white/red** cable is connected.
- 3) If the relay **does not work**, replace it.  
**If it works**, continue with troubleshooting.
- 4) Using a tester (set to O H M), check for continuity of the **red** cable from the stop switches to the relays and that of the **white/red** cable from the starter switch to the relays.
- 5) In case of discontinuity, follow the route of the cables and check that there are no breakages. If need be, repair referring to the wiring diagram.



**If the stop switches do not work, electric starting does not work either.**

---

### C) CONTROLER L'INTERRUPTEUR DU STARTER :

- 1) Démonter le protège-guidon supérieur.
- 2) Débrancher le connecteur à 4 voies du câblage du commutateur droit et vérifier la continuité de l'interrupteur.
- 3) Brancher le testeur (en position OHM) aux câbles **bleu clair/bleu et noir**, appuyer sur le bouton; **s'il n'y a pas de continuité**, remplacer le commutateur droit.  
**S'il y a continuité**, continuer la recherche.

### D) VERIFIER LE FONCTIONNEMENT DU RELAIS.

- 1) Contrôle de la continuité (testeur en position OHM) des câbles **bleus** entre relais-batterie et relais-démarrreur.
- 2) Porter directement le câble (+) de la batterie au pôle du relais où est inséré le câble **rouge**; le câble (-) de la batterie au pôle où est inséré le câble bicolore **blanc/rouge**.
- 3) Après ce contrôle, si le relais **ne fonctionne pas**, le remplacer.  
Si le relais **fonctionne**, continuer la recherche.
- 4) Vérifier avec un testeur (en position OHM) la continuité du câble **rouge** provenant des interrupteurs de stop et arrivant au relais, ainsi que la continuité du câble bicolore **blanc/rouge** provenant de l'interrupteur du starter et arrivant lui aussi au relais.
- 5) Si la continuité est interrompue, suivre le cheminement des fils en cherchant l'interruption et réparer à l'aide du schéma électrique.



**Si les interrupteurs de stop ne fonctionnent pas, le démarreur électrique ne fonctionne pas non plus.**

---

### C) CONTROLAR EL INTERRUPTOR DEL STARTER :

- 1) Desamarrar el protector del manillar superior.
- 2) Desconectar el conector de 4 vías del cableado del conmutador y verificar la continuidad del interruptor.
- 3) Conectar el tester (en posición OHM) con los cables **azul claro/azul y negro**, apretar el botón, **si no hay continuidad**, substituir el conmutador derecho.  
**Si hay continuidad**, continuar la búsqueda.

### D) VERIFICAR EL FUNCIONAMIENTO DEL RELÉ

- 1) Control de la continuidad (tester en pos. OHM) de los cables **azules** entre relé-batería y relé-arranque.
- 2) Llevar directamente el cable (+) de la batería al polo del relé donde se encuentra el cable **rojo**, el cable (-) de la batería al polo donde se encuentra el cable bicolore **blanco/rojo**.
- 3) Después de este control, si el relé **no funciona**, substituirlo.  
**Si el relé funciona**, continuar la búsqueda.
- 4) Verificar con un tester (en posición OHM) la continuidad del cable **rojo** procedente de los interruptores de stop y llegando al relé, así como la continuidad del cable bicolore **blanco/rojo** procedente del interruptor del starter y llegando también al relé.
- 5) Si se interrumpe la continuidad seguir el recorrido de los hilos buscando la interrupción y reparar con el auxilio del esquema eléctrico.



**Si los interruptores de stop no funcionan, ni siquiera el arranque eléctrico funciona.**

## IL MOTORE NON SI ARRESTA

### A) CONTROLLARE COMMUTATORE-CHIAVE

- 1) Smontare lo scudo anteriore, seguire il percorso del cavetto **bianco/nero** (1) in uscita dal commutatore chiave fino al faston, quindi staccare la connessione e appoggiare il cavetto proveniente dal cablaggio al telaio (a massa).

**Se il motore si arresta:**

- 2) Verificare (con il Tester in OHM) la continuità tra il cavetto **nero** inserito nel connettore a 4 vie proveniente dal cablaggio e un punto qualsiasi nel telaio (**massa**)

**Continuità:** sostituire commutatore chiave.

**Discontinuità:** trovare eventuale interruzione cavetto **nero** e riparare. Oppure, intervenire con un semplice "ponte di massa", collegando l'estremità di un cavetto alla vite di fissaggio avvisatore acustico e l'altra estremità al cavetto **nero** inserito nel connettore a 4 vie del cablaggio.

**Se il motore non si arresta:**

### B) VERIFICA DELLA CENTRALINA ELETTRONICA

- 1) Verificare la giusta connessione del cavetto **bianco/nero** (1 - F. 27) alla centralina elettronica.
- 2) Se il tutto risulta regolare, trovare interruzione nel cavetto stesso.
- 3) Intervenire tagliando la guaina che protegge il cablaggio e seguire il "percorso" del cavetto fino al punto di rottura, quindi riunirlo saldando.
- 4) Proteggere accuratamente l'unione, come pure la guaina esterna del cablaggio, con nastro isolante.

## DER MOTOR KOMMT NICHT ZUM STILLSTAND

### A) KONTROLLE DES SCHLÜSSELSCHALTERS

- 1) Den Vorderschutz abmontieren und den Verlauf der **weiß/grünen** Litze (1) im Ausgang des Schlüsselschalters bis zur Anschlußklemme verfolgen. Die Verbindung abtrennen und die aus der Verkabelung kommende Litze auf den Rahmen (auf die Masse) setzen.

**Falls der Motor stoppt:**

- 2) Kontrollieren Sie mit dem Tester (in OHM) die Kontinuität zwischen der **schwarzen**, in den aus der Verkabelung kommenden 4-Weg-Anschluß geführten Litze und einer beliebigen Stelle des Rahmens (**Masse**)

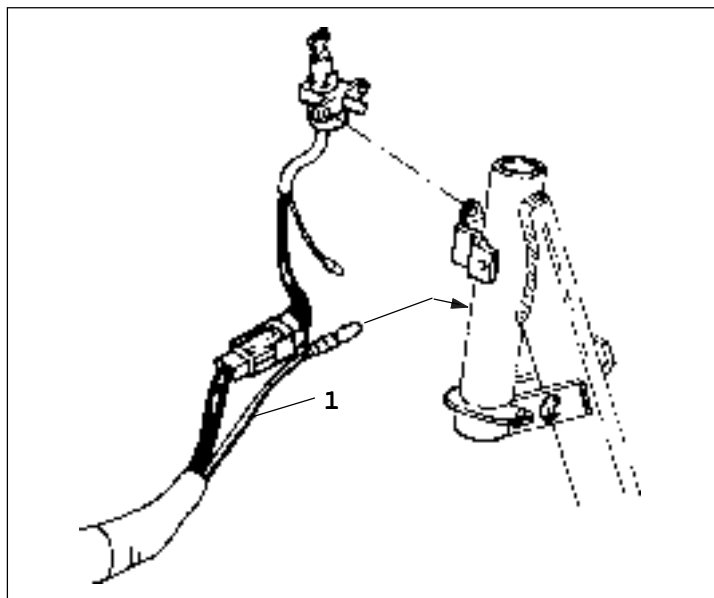
**Kontinuität:** Den Schlüsselschalter auswechseln.

**Discontinuität:** Die mögliche Unterbrechung der **schwarzen** Litze finden und reparieren. Oder mit einer einfachen "Massenbrücke" arbeiten: Verbinden sie dazu das Ende einer Litze mit er Befestigungsschraube des Akustiksignalgebers und das andere Ende mit der **schwarzen**, in den aus der Verkabelung kommenden 4-Weg-Anschluß geführten Litze.

**Falls der Motor nicht stoppt:**

### B) KONTROLLE DER ELEKTRONIKZENTRALE

- 1) Kontrollieren Sie den richtigen Anschluß der **weißen/schwarzen** Litze (1 - Abb. 27) mit der Elektronikzentrale.
- 2) Falls alles regulär ist, die Unterbrechung in der Litze selbst suchen.
- 3) Schneiden Sie den Schutzmantel der Verkabelung ein und verfolgen Sie den "Verlauf" der Litze bis zur Bruchstelle. Stellen Sie anschließend durch Löten die Verbindung wieder her.
- 4) Schützen Sie die Verbindung und auch den Außenmantel der Verkabelung sorgfältig mit Isolierband.



F. 27

## ENGINE DOES NOT TURN OFF

### A) KEY SWITCH CHECK

- 1) Remove the front cover and follow the route of the **white/black** cable (1) from the key switch to the fast-on. Disconnect and earth the cable from the harness on to the frame.

**If the engine turns off:**

- 2) Check for continuity between the **black** cable in the 4-way connector from the harness and any point of the frame (**earth**) by means of a tester set to O H M.

In case of **continuity** being ascertained, replace the key switch.

In case of **discontinuity**, check for any breakage of the **black** cable and repair. Alternatively, make an "earth bridge" by coupling one end of a cable to the horn retaining screw and the other to the **black** cable fitted into the 4-way connector of the harness.

**If the engine does not turn off**, proceed as follows.

### B) ELECTRONIC UNIT CHECK

- 1) Check that the **white/black** cable (1 - F. 27) is properly connected to the electronic unit.
- 2) If it is, check for any breakage of the cable itself.
- 3) Cut the sheath and inspect the cable throughout until breakage is found. Repair by welding.
- 4) Properly insulate the junction as well as the sheath with electric tape.

## LE MOTEUR NE S'ARRÊTE PAS

### A) CONTROLER LE COMMUTATEUR A CLE

- 1) Démonter l'écran avant, suivre le cheminement du câble **blanc/noir** (1) provenant du comutateur à clé jusqu'au faston, puis détacher la connexion et mettre le câble provenant du câblage sur le châssis (à la masse).

**Si le moteur s'arrête:**

- 2) Vérifier (avec le testeur en position OHM) la continuité entre le câble **noir** inséré dans le connecteur 4 voies provenant du câblage et un point quelconque sur le châssis (**masse**)

**Continuité:** remplacer le commutateur à clé.

**Discontinuité:** trouver éventuellement l'interruption du câble **noir** et réparer. Ou bien intervenir avec un simple "pont de masse", en reliant l'extrémité d'un câble à la vis de fixation de l'avertisseur sonore et l'autre extrémité au câble **noir** inséré dans le connecteur 4 voies du câblage.

**Si le moteur ne s'arrête pas:**

### B) VERIFICATION DU BOITIER ELECTRONIQUE:

- 1) Vérifier la bonne connexion du câble **blanc/noir** (1 - F. 27) avec le boîtier électronique.
- 2) Si tout est correct, trouver l'interruption sur le câble.
- 3) Intervenir en coupant la gaine qui protège le câble et suivre le "cheminement" du câble jusqu'au point de rupture, puis le raccorder en le soudant.
- 4) Bien protéger la jonction et la gaine externe du câblage avec du ruban isolant.

## EL MOTOR NO SE PARA

### A) CONTROLAR EL CONMUTADOR DE LLAVE

- 1) Desamar el escudo delantero, seguir el recorrido del cable **blanco/negro** (1) que procede del conmutador de llave hasta el faston ; luego separar la conexión y poner el cable procedente del cableado en el chasis (a tierra).

**Si se para el motor :**

- 2) Verificar (con el tester en posición OHM) la continuidad entre el cable **negro** puesto en el conector de 4 vías procedente del cableado y un punto cualquiera en el chasis (**tierra**)

**Continuidad :** substituir el conmutador de llave.

**Discontinuidad :** encontrar eventualmente la interrupción del cable **negro** y reparar. O bien intervenir por medio de un simple "puente de tierra", conectando la extremidad de un cable al tornillo de fijación del avisador acústico y la otra extremidad al cable **negro** en el conector de 4 vías del cableado.

**Si no se para el motor:**

### B) VERIFICACIÓN DE LA CAJA ELECTRÓNICA:

- 1) Verificar la buena conexión del cable **blanco/negro** (1 - F. 27) con la caja electrónica.
- 2) Si todo está bien, encontrara la interrupción en el cable.
- 3) Intervenir cortando la vaina protectora del cable y seguir el "recorrido" del cable hasta el punto de ruptura y luego juntar por soldadura.
- 4) Proteger bien el empalme y la vaina exterior del cableado con cinta aislante.

## LA BATTERIA NON SI RICARICA

- 1) Verificare l'efficienza della batteria (vedere pagg. 26 e 27).
- 2) Verificare l'efficienza del regolatore di tensione.

**N.B.:** per tali verifiche è indispensabile l'utilizzo dell' analizzatore DSE DUCATI - art. 02404600.  
Avviare il motore (7.000 giri/1'): il valore riscontrato non deve essere inferiore a **1.9 ampere**.

Valori fuori specifica: sostituire batteria o regolatore di tensione.

Se, dopo avere eseguito queste sostituzioni, i valori permangono fuori specifica, continuare la ricerca.

- 3) Controllare le connessioni dei cavi sul regolatore, volano (V) e batteria.
- 4) Controllare le connessioni di massa.
- 5) Controllare valore in uscita volano (tester in AC).
- 6) Disinnestare il connettore di uscita volano, che porta i cavetti **giallo** e **marrone**, collegare:

terminale (+) del tester al cavetto marrone  
terminale (-) del tester a massa sul telaio.

- 7) Avviare il motore (7.000 giri/1') il valore di uscita non deve essere inferiore a 55V.  
**Valore fuori specifica: sostituire il volano magnete.**

## DIE BATTERIE LÄDT SICH NICHT AUF

- 1) Kontrollieren Sie die Wirksamkeit der Batterie (sieten 26 und 27).
- 2) Kontrollieren Sie die Wirksamkeit des Reglers.

**HINWEIS:** Zu diesen Nachprüfungen brauchen Sie den DSE-DUCATI - Analysator, Bestell-Nr. 02404600.  
Lassen Sie den Motor an (7.000 Umdrehungen/1'): Der vorgefundene Wert darf nicht unter **1.9 Ampere** liegen.

Wert außerhalb dieser Vorgabe: Batterie oder Regler auswechseln.

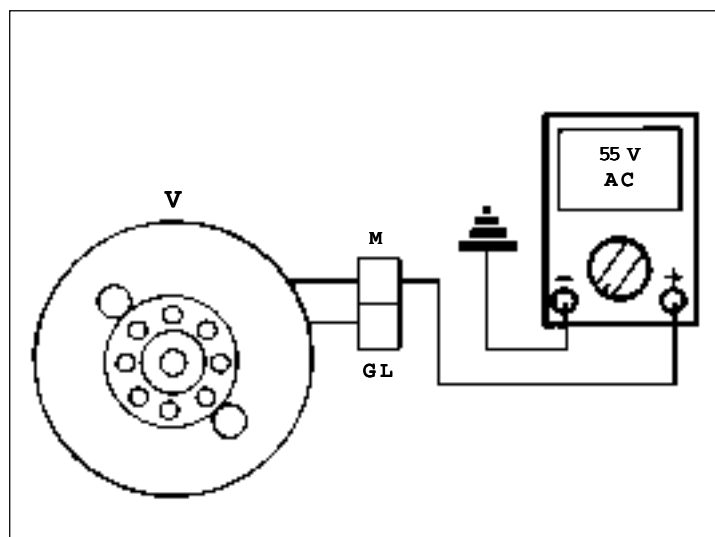
Wenn die Werte nach diesen Ersetzungen noch außerhalb dieser Vorgabe bleiben, mit der Suche fortfahren.

- 3) Kontrollieren Sie die Verbindungskabel auf dem Regler, dem Schwungrad (V) und der Batterie.
- 4) Kontrollieren Sie die Masseanschlüsse.
- 5) Kontrollieren Sie den Wert im Ausgang des Schwungrades (Tester in AC).
- 6) Kuppeln sie den Anschluß des Schwungradausgangs ab, welcher die **gelbe** und die **braune** Litze trägt. Schließen Sie an:

Die Endklemme (+) des Testers an die braune Litze.

Die Endklemme (-) des Tester an Masse auf dem Rahmen.

- 7) Lassen Sie den Motor an (7.000 Umdrehungen/1'). Der Ausgangswert darf nicht unter 55V liegen.  
**Wert außerhalb dieser Vorgabe: Das Magnetschwungrad auswechseln.**



F. 28



## BATTERY IS NOT RECHARGED

- 1) Check the battery efficiency (see on pages 26 and 27).
- 2) Check the regulator efficiency.

**N.B.:** for these inspections the use of the DSE DUCATI test-meter item code 02404600 is required. Start up the engine (7.000 rpm) and check that reading is not less than **1.9 amp.**

If a value other than the above is read, replace the battery or the regulator.

If after these changes, values other than the above are read, continue with troubleshooting.

- 3) Check cable connections to regulator, flywheel (V) and battery.
- 4) Check earthing connections.
- 5) Check current reading at flywheel output (with tester set to AC).
- 6) Disconnect the flywheel output connector which carries the **yellow** and **brown** cables and connect:

the (+) terminal of the tester to the brown cable, and

the (-) terminal of the tester to the frame to earth.

- 7) Start up the engine and run at (7.000 rpm); reading at output should not be less than 55V.  
**If a value other the above is read, replace the magneto flywheel.**

## LA BATTERIE NE SE RECHARGE PAS

- 1) Contrôler l'efficacité de la batterie (voir pagg. 26 et 27).
- 2) Contrôler l'efficacité du régulateur.

**Note:** Pour effectuer ces contrôles, on doit utiliser un analyseur DSE DUCATI - ref. 02404600.

Mettre le moteur en route (7.000 tours/mn): la valeur mesurée ne doit pas être inférieure à **1.9 ampères.**

Valeurs hors spécifications: remplacer la batterie ou le régulateur.

Si après ces remplacements les valeurs sont encore hors spécifications, continuer la recherche.

- 3) Contrôler les connexions des câbles sur le régulateur, sur le volant (V) et la batterie.
- 4) Contrôler les connexions de masse.
- 5) Contrôler la valeur à la sortie du volant (testeur en c.a.).
- 6) Débrancher le connecteur de sortie du volant, qui porte les câbles **jaune et marron**, brancher:

borne (+) du testeur au câble marron

borne (-) du testeur à la masse sur le châssis.

- 7) Mettre le moteur en route (7.000 tours/mn), la valeur de sortie ne doit pas être inférieure à 55V.  
**Valeur hors spécifications: remplacer le volant magnétique.**

## LA BATERÍA NO SE RECARGA

- 1) Controlar la eficiencia de la batería (véase pagg. 26 y 27).
- 2) Controlar la eficiencia del regulador.

**N.B.:** Para esas verificaciones es indispensable la utilización de un analizador DSE DUCATI - código 02404600.

Arrancar el motor (7.000 vueltas/1'): el valor hallado debe ser inferior a **1.9 amperios.**

Valores fuera de las especificaciones: substituir la batería o el regulador.

Si después de estas substituciones los valores quedan fuera de las especificaciones, seguir buscando.

- 3) Controlar las conexiones de los cables en el regulador, el volante (V) y la batería.
- 4) Controlar las conexiones de tierra.
- 5) Controlar el valor a la salida del volante (tester en c.a.).
- 6) Desconectar el conector de salida del volante que lleva los cables **amarillo y marrón**, conectar:

borne (+) del tester al cable marrón

borne (-) del tester a la tierra en el chasis.

- 7) Poner el motor en marcha (7.000 rev./min.), el valor de salida no debe ser inferior a 55V.  
**Valor fuera de las especificaciones : substituir el volante magnético.**

## FARI - LUCI POSTERIORI - ILLUMINAZIONE CRUSCOTTO

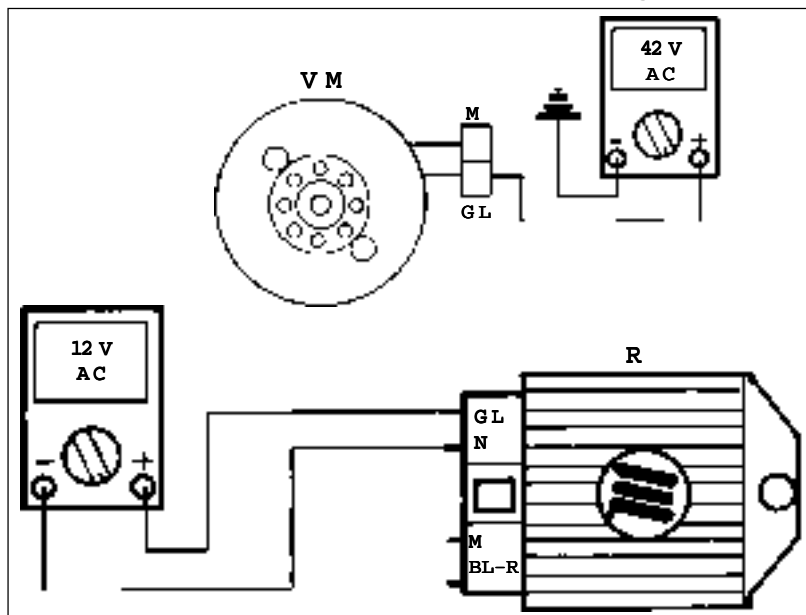
Se non funzionano:

- 1) Provare **interuttore luci**, smontare il coprimanubrio superiore, scollegare il connettore commutatore dx dal connettore del cablaggio (a 4 vie), posizionare l'interuttore in posizione "ON", verificare con Tester (in OHM) la continuità fra i cavetti **giallo/rosso** e **azzurro**.  
**Discontinuità:** sostituire commutatore dx.  
**Continuità:**
- 2) Controllare resistenza bobina illuminazione volano magnete (VM), (tester in AC) disinnestare il connettore di uscita volano che porta i cavetti **giallo** e **marrone**, collegare: terminale (+) del Tester al cavetto **giallo** terminale (-) del Tester a massa sul telaio avviare il motore (7.000 giri/1'): il valore d'uscita non deve essere inferiore a 42V.  
**Valore fuori specifica:** sostituire volano magnete.  
**Valore conforme a specifica:** continuare la ricerca.
- 3) Controllare il regolatore di tensione (R); collegare il Tester (AC) al connettore del regolatore (lasciandolo inserito),  
 terminale Tester (+) > al cavetto **giallo**  
 terminale Tester (-) > al cavetto **nero**  
 avviare il motore (7.000 giri/1') e verificare che la tensione di uscita sia >12V.  
**Valore fuori specifica:** sostituire il regolatore di tensione  
**Conforme specifica:** continuare la ricerca.
- 4) Controllare il cablaggio, verificando tutte le connessioni dei cablaggi di illuminazione, controllare inoltre con lo schema elettrico la corrispondenza degli abbinamenti colori-cavetti.  
 Accertarsi inoltre che non vi siano cavetti interrotti o in corto circuito.

## SCHEINWERFER - RÜCKLICHTER - ARMATURENBRETTBELEUCHTUNG

Bei Funktionsstörungen:

- 1) Testen Sie den **Lichtschalter**, montieren Sie die obere Lenkerabdeckung ab, trennen Sie den Anschluß des rechten Wechselschalters vom Anschluß des (4-Weg)-Verkabelungsanschlusses ab, stellen Sie den Schalter auf "ON" und prüfen Sie mit dem Tester (in OHM) die Kontinuität zwischen den Litzen **gelb/rot** und **himmelblau**.  
**Diskontinuität:** Wechselschalter rechts auswechseln.  
**Kontinuität:**
- 2) Kontrollieren Sie den Widerstand der Spule Beleuchtung Schwungrad (VM), (Tester in AC). Kuppeln Sie den Anschluß des Schwungradausgangs ab, welcher die **gelbe** und die **braune** Litze trägt. Schließen Sie an: Die Endklemme (+) des Testers an die braune Litze. Die Endklemme (-) des Tester an Masse auf dem Rahmen. Lassen Sie den Motor an (7.000 Umdrehungen/1'). Der Ausgangswert darf nicht unter 42V liegen.  
 Wert außerhalb dieser Vorgabe: Das Magnetschwungrad auswechseln.  
**Wert konform:** Mit der Suche fortfahren.
- 3) Kontrollieren Sie Spannungsregler (R), verbinden Sie den Tester (AC) mit dem Regleranschluß (eingesteckt lassen). Die Endklemme (+) > des Testers an die **gelbe** Litze.  
 Die Endklemme (-) > des Tester an die **schwarze** Litze.  
 Lassen Sie den Motor an (7.000 Umdrehungen/1'). Kontrollieren Sie, ob die Ausgangsspannung > 12V ist.  
**Wert außerhalb dieser Vorgabe:** Den Spannungsregler auswechseln.  
**Wert konform:** Mit der Suche fortfahren.
- 4) Überprüfen Sie die Verkabelung: Kontrollieren Sie dabei alle Anschlüsse der Beleuchtung. Checken Sie darüber hinaus mit Hilfe des elektrischen Schaltplans die Übereinstimmung der Leiterfarbzuordnungen.  
 Stellen Sie außerdem sicher, daß keine unterbrochenen Litzen (Leiter) vorliegen und kein Kurzschluß herrscht.



F. 29

## HEADLIGHT - TAILLIGHTS - DASHBOARD ILLUMINATION

If these do not work, proceed as follows:

- 1) Check **light switch** by removing the upper handlebar cover and disconnecting the RH switch connector from the 4-way harness connector. Turn the switch to "ON" and check for continuity between the **yellow/red** and **light blue** cables with a tester (set to OHM).  
In case of **discontinuity**, replace the RH switch.  
In case of **continuity**, carry on as follows:
- 2) Check the resistance of the magneto flywheel coil (VM) (tester set to AC) by uncoupling the flywheel output connector which carries the **yellow** and **brown** cables and connecting the (+) terminal of the tester to the **yellow** cable and the (-) terminal of the tester to the frame to earth. Start up the engine and run at (7.000 rpm); output reading should not be less than 42V.  
**If a value other the above is read**, replace the magneto flywheel.  
**If value is as per above**, continue with troubleshooting.
- 3) Check voltage regulator (R) by connecting the tester (set to AC) to the regulator connector (leaving the regulator coupled), and  
the (+) terminal of the tester to the **yellow** cable,  
the (-) terminal of the tester to the **black** cable.  
Start up the engine and run at (7.000 rpm); output reading should be more than 12V.  
**If a value other the above is read**, replace the voltage regulator.  
**If value is as per above**, continue with troubleshooting.
- 4) Check the harness, making sure that all illumination harness connections are in order. Also check that cables are properly connected by referring to the wiring diagram colour scheme.  
Also check for broken cables and short circuits.

## PHARES - FEUX ARRIERE - ECLAIRAGE DU TABLEAU DE BORD

*S'ils ne fonctionnent pas:*

- 1) *Tester l'interrupteur des feux*, démonter le protège-guidon, débrancher le connecteur du commutateur droit du connecteur du câblage (4 voies), mettre l'interrupteur en position "ON", vérifier avec un testeur (en position OHM) la continuité entre les câbles **jaune/rouge** et **bleu clair**.  
**Discontinuité**: remplacer le commutateur droit.  
**Continuité**:
- 2) *Contrôler la résistance de la bobine d'éclairage du volant magnétique (VM)*, (testeur en c.a.), débrancher le connecteur de sortie du volant qui porte les câbles **jaune** et **marron**, brancher: borne (+) du testeur au câble **jaune**, borne (-) du testeur à la masse sur le châssis, mettre le moteur en route (7.000 tours/mn): la valeur de sortie ne doit pas être inférieure à 42V.  
**Valeur hors spécifications**: remplacer le volant magnétique.  
**Valeur conforme aux spécifications**: continuer la recherche.
- 3) *Contrôler le régulateur de tension (R)*, brancher le testeur (c.a.) au connecteur du régulateur (en le laissant inséré) borne du testeur (+) > au câble **jaune**  
borne du testeur (-) > au câble **noir**  
mettre le moteur en route (7.000 tours/mn), vérifier si la tension de sortie est > 12V.  
**Valeur hors spécifications**: remplacer le régulateur de tension.  
**Valeur conforme aux spécifications**: continuer la recherche.
- 4) *Contrôler le câblage*, en vérifiant toutes les connexions des câblages d'éclairage et contrôler également, à l'aide du schéma électrique, la correspondance des associations des couleurs de câbles.  
*S'assurer enfin qu'il n'y a pas de câbles interrompus ou de courts-circuits.*

## FAROS - LUCES TRASERAS - ALUMBRADO DEL TABLERO

Si no funcionan:

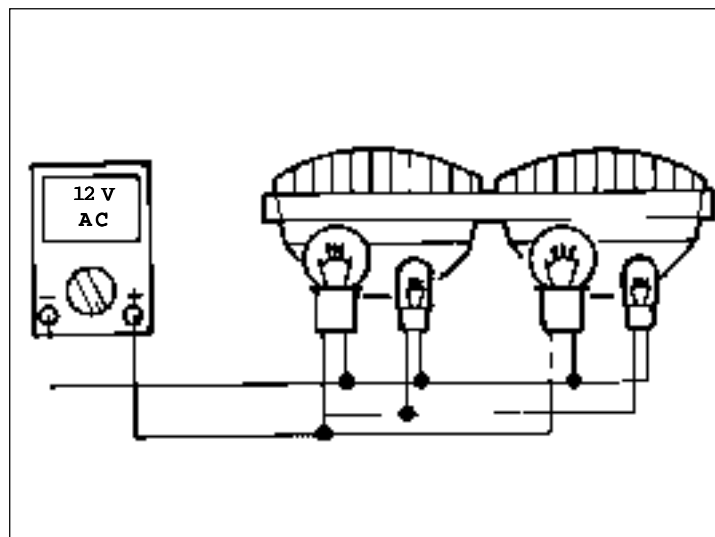
- 1) Ensayar el interruptor de las luces, desmontar el protector del manillar, desconectar el conector del conmutador derecho del conector de cableado (4 vías), llevar el interruptor a la pos. "ON", verificar por medio de un tester (en pos. OHM) la continuidad entre los cables **amarillo/rojo** y **azul claro**.  
**Discontinuidad**: substituir el conmutador derecho.  
**Continuidad**:
- 2) Controlar la resistencia de la bobina de alumbrado del volante magnético (VM), (tester de c.a.), desconectar el conector de salida del volante que lleva los cables **amarillo** y **marrón**, conectar: borne (+) del tester al cable **amarillo**, borne (-) del tester a la tierra en el chasis, poner en marcha el motor (7.000 revoluciones/minuto): el valor no debe ser inferior a 42V.  
**Valor fuera de las especificaciones**: substituir el volante magnético.  
**Valor conforme a las especificaciones**: seguir buscando.
- 3) Controlar el regulador de tensión (R), conectar el tester (c.a.) al conector del regulador (dejándolo puesto) borne del tester (+) > al cable **amarillo**  
borne del tester (-) > al cable **negro**  
poner en marcha el motor (7.000 revoluciones/minuto), verificar si la tensión de salida es > 12V.  
**Valor fuera de las especificaciones**: substituir el regulador de tensión.  
**Valor conforme con las especificaciones**: seguir buscando.
- 4) Controlar el cableado verificando todas las conexiones de los cableados de alumbrado y controlar incluso, con el auxilio del esquema eléctrico, la correspondencia de las asociaciones de los colores de cables. Cerciorarse que no haya cables interrumpidos o cortacircuitos.

## FARO ANTERIORE NON FUNZIONA

- 1) Verificare la continuità della lampadina e del portalampada del faro (Tester in O H M)  
**Discontinuità:** sostituire la lampadina e/o il portalampada.  
**Continuità:**
- 2) Controllare la tensione al portalampada (Tester AC 20V) collegando:  
  
*Terminale Tester (+) > al cavetto **blu***  
*Terminale Tester (-) > al cavetto **nero***
- 3) Avviare il motore, (7.000 giri/1') verificando che la tensione in uscita sia 12V.  
**Valore fuori specifica:**
- 4) Controllare lo sviluppo dei cavi tra l'interruttore generale ed il portalampada (seguire schema elettrico) e riparare.

## VORDERSCHEINWERFER FUNKTIONIERT NICHT

- 1) Überprüfen Sie die Kontinuität der Glühbirne und der Lampenfassung des Scheinwerfers (Tester in OHM).  
**Discontinuität:** Wechseln Sie die Glühbirne und/oder die Lampenfassung aus  
**Kontinuität:**
- 2) Kontrollieren Sie die Spannung an der Lampenfassung (Tester AC 20 V). Schließen Sie an:  
  
*Die Endklemme (+) > des Testers an die **blaue** Litze.*  
*Die Endklemme (-) > des Tester an die **schwarze** Litze.*
- 3) Lassen Sie den Motor an (7.000 Umdrehungen/1'). Kontrollieren Sie, ob die Ausgangsspannung gleich 12V beträgt.  
**Wert außerhalb dieser Vorgabe:**
- 4) Kontrollieren Sie die Wicklung der Kabel zwischen Hauptschalter und Lampenfassung (folgen Sie dem elektrischen Schaltplan) und führen Sie die Reparatur durch.



F. 30

## HEADLIGHT DOES NOT WORK

- 1) Check for continuity between the bulb and the bulb holder with a tester set to OHM.  
In case of **discontinuity** replace the bulb and/or the bulb holder.  
In case of **continuity**:
- 2) Check voltage at bulb holder (with tester set to 20V AC) by connecting:  
  
*the (+) terminal of the tester to the **blue** cable, and  
the (-) terminal of the tester to the **black** cable.*
- 3) Start up the engine and run at (7.000 rpm); output reading should be 12V.  
**If reading is other than the above:**
- 4) Check for wiring integrity between the main switch and the bulb holder by referring to the wiring diagram and repair as required.

## LE PHARE AVANT NE FONCTIONNE PAS

- 1) Vérifier la continuité de l'ampoule et de la douille du phare (testeur en position OHM).  
**Discontinuité** : remplacer l'ampoule et/ou la douille.  
**Continuité** :
- 2) Contrôler la tension sur la douille (testeur c.a. 20 V) en branchant :  
  
*borne du testeur (+) > au câble **bleu**  
borne du testeur (-) > au câble **noir***
- 3) Mettre le moteur en route (7.000 tours/mn) en vérifiant que la tension de sortie est bien 12V.  
**Valeur hors spécifications** :
- 4) Contrôler le cheminement des câbles entre l'interrupteur général et la douille (suivre le schéma électrique) et réparer.

## EL FARO DELANTERO NO FUNCIONA

- 1) Verificar la continuidad de la bombilla y del casquillo del faro (tester en pos. OHM).  
**Discontinuidad**: substituir la bombilla y/o el casquillo.  
**Continuidad** :
- 2) Controlar la tensión en el casquillo (tester c.a. 20 V) conectando :  
  
*borne del tester (+) > al cable **azul**  
borne del tester (-) > al cable **negro***
- 3) Poner en marcha el motor (7.000 rev./min.) verificando que la tensión de salida sea de 12V.  
**Valor fuera de las especificaciones** :
- 4) Controlar el recorrido de los cables entre el interruptor general y el casquillo (seguir el esquema eléctrico) y reparar.

## LUCE POSTERIORE NON FUNZIONA

- 1) Verificare la continuità della lampadina e del portalampada (tester in OHM)

**Discontinuità:**

Sostituire lampadina e/o portalampada

**Continuità:**

- 2) Verificare la tensione al portalampada  
(Tester in AC 20V)

Terminale Tester (+) > al cavetto **rosa**

Terminale Tester (-) > al cavetto **nero**

- 3) Avviare il motore (7.000 giri/1').  
4) Controllare la tensione (12V) tra i cavi **rosa** e **nero**.

**Valore fuori specifica**

- 5) Verificare la continuità del cavetto **rosa** tra l'interruttore generale ed il portalampada posteriore.  
E verificare anche la continuità di massa del cavetto **nero**.

## RÜCKSCHEINWERFER FUNKTIONIERT NICHT

- 1) Überprüfen Sie die Kontinuität der Glühbirne und der Lampenfassung (Tester in OHM)

**Discontinuität:** Wechseln Sie die Glühbirne und/oder die Lampenfassung aus

**Kontinuität:**

- 2) Kontrollieren Sie die Spannung an der Lampenfassung (Tester AC 20V). Schließen Sie an:

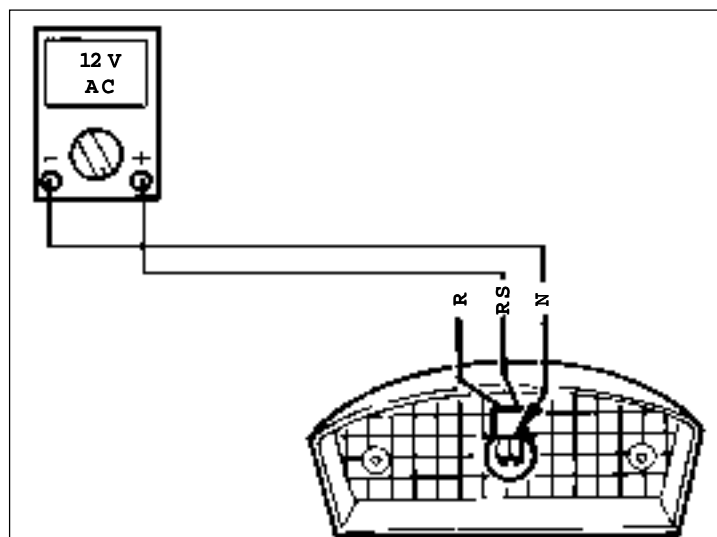
Die Endklemme (+) > des Testers an die **rosa** Litze.

Die Endklemme (-) > des Tester an die **schwarze** Litze.

- 3) Lassen Sie den Motor an (7.000 Umdrehungen/1').  
4) Kontrollieren Sie die Spannung (12V) zwischen dem **rosa** und dem **schwarzen** Kabel.

**Wert außerhalb dieser Vorgabe**

- 5) Kontrollieren Sie die Kontinuität des **rosa** Kabels zwischen Hauptschalter und hinterer Lampenfassung. Kontrollieren Sie auch die Massenkontinuität des **schwarzen** Kabels.



F. 31

## TAILLIGHT DOES NOT WORK

- 1) Check for continuity of the bulb and bulb holder (tester set to O H M)  
In case of **discontinuity** replace the bulb and/or the bulb holder.  
In case of **continuity**:
- 2) Check voltage at the bulb holder with a tester set to 20V AC by connecting:  
  
*the (+) terminal of the tester to the **pink** cable, and*  
*the (-) terminal of the tester to the **black** cable.*
- 3) Start up the engine and run at (7.000 rpm).
- 4) Check voltage between the **pink** and **black** cables (12V).  
**If reading is other than the above:**
- 5) Check for continuity of the **pink** cable between the main switch and the rear bulb holder as well as earth continuity of the **black** cable.

## LE FEU ARRIERE NE FONCTIONNE PAS

- 1) Vérifier la continuité de l'ampoule et de la douille (testeur en position OHM)  
**Discontinuité:**  
*Remplacer l'ampoule et/ou la douille*  
**Continuité:**
- 2) Vérifier la tension sur la douille  
*(testeur en c.a. 20V)*  
  
*borne du testeur (+) > au câble **rose***  
*borne du testeur (-) > au câble **noir***
- 3) Mettre le moteur en route (7.000 tours/min)
- 4) Contrôler la tension (12V) entre les câbles **rose** et **noir**.  
**Valeur hors spécifications:**
- 5) Vérifier la continuité du câble **rose** entre l'interrupteur général et la douille arrière.  
*Vérifier aussi la continuité de masse du câble **noir**.*

## LA LUZ TRASERA NO FUNCIONA

- 1) Verificar la continuidad de la bombilla y del casquillo (Tester en OHM)  
**Discontinuidad:**  
*Sustituir la bombilla y/o el casquillo.*  
**Continuidad:**
- 2) Controlar la tensión en el casquillo  
*(tester c.a. 20V):*  
  
*borne del tester (+) > al cable **rosa***  
*borne del tester (-) > al cable **negro***
- 3) Poner en marcha el motor (7.000 rev./min.)
- 4) Verificar la tensión (12V) entre los cables **rosa** y **negro**.  
**Valor fuera de las especificaciones:**
- 5) Verificar la continuidad del cable **rosa** entre el interruptor general y el casquillo trasero.  
*Verificar también la continuidad de tierra del cable **negro**.*



## LUCE STOP NON SI ACCENDE

- 1) Controllare il perfetto inserimento della lampadina nella propria sede e verificare la continuità (Tester in OHM) del portalampada e della lampadina.

**Discontinuità:** sostituire lampadina e/o portalampada.

**Continuità:**

- 2) Verificare l'interruttore stop
- 3) Smontare il coprimanubrio superiore
- 4) Controllare che i cavetti inseriti nell'interruttore siano di colore **rosso** e **blu**
- 5) Collegare i terminali del Tester agli innesti dell'interruttore, agire sulla leva freno e verificare la continuità.

**Discontinuità:** sostituire l'interruttore.

**Continuità:**

- 6) Verificare la tensione al portalampada, collegando il Tester (DC20V) al portalampada del fanalino posteriore.

Terminale Tester (+) > al cavetto **rosso**

Terminale Tester (-) > al cavetto **nero**

- 7) Ruotare l'interruttore chiave in "ON"
- 8) Agire sulla leva freno verificando che la tensione tra i cavi sia di 12V.

**Valori fuori specifica:** continuare la ricerca verificando la continuità dei cavi tra l'interruttore ed il portalampada.

- 9) Riparare controllando lo schema elettrico.

## BREMSLICHT GEHT NICHT AN

- 1) Überprüfen Sie den perfekten Sitz der Glühbirne in ihrer Fassung und kontrollieren Sie die Kontinuität von Glühbirne und Lampenfassung.

**Discontinuität:** Wechseln Sie die Glühbirne und/oder die Lampenfassung aus.

**Kontinuität:**

- 2) Kontrollieren Sie den Stop-Schalter.
- 3) Montieren Sie die obere Lenkerabdeckung ab.
- 4) Überprüfen Sie, ob die in den Schalter geführten Litzen die Farben **rot** und **blau** haben.
- 5) Schließen Sie die Endklemmen des Testers an die Steckverbindungen des Schalters an. Betätigen Sie den Bremshebel und kontrollieren Sie die Kontinuität.

**Discontinuität:** Schalter auswechseln.

**Kontinuität:**

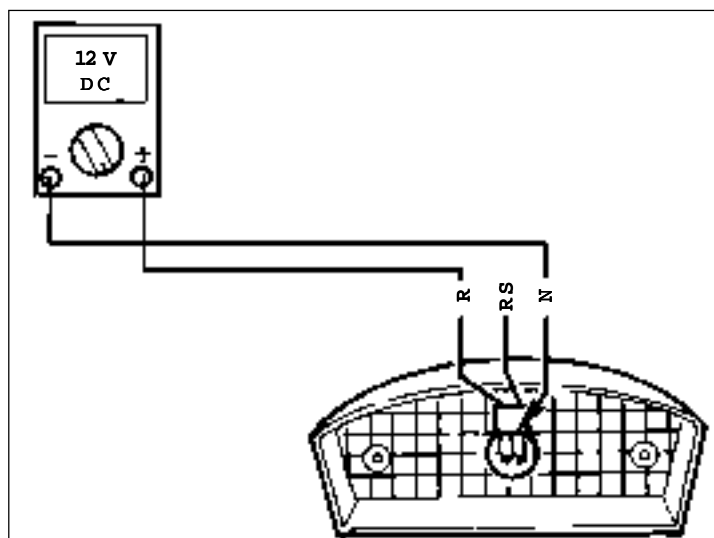
- 6) Kontrollieren Sie die Spannung an der Lampenfassung. Schließen Sie dazu den Tester (DC 20V) an der Lampenfassung des Rücklichts an:

Die Endklemme (+) > des Testers an die **rote** Litze.

Die Endklemme (-) > des Tester an die **schwarze** Litze.

- 7) Stellen Sie den Schlüsselschalter auf "ON".
  - 8) Betätigen Sie den Bremshebel. Kontrollieren Sie, ob die Spannung zwischen den Kabeln 12V beträgt.
- Wert außerhalb dieser Vorgabe:** Fahren Sie mit der Fehlersuche fort und kontrollieren Sie die Kontinuität der Kabel zwischen Hauptschalter und Lampenfassung.

- 9) Folgen Sie dem elektrischen Schaltplan und führen Sie die Reparatur durch.



F. 32

## STOPLIGHT DOES NOT COME ON

- 1) Make sure that the bulb is properly fitted in its seat and check for continuity between the bulb holder and the bulb by means of a tester set to OHM.  
In case of **discontinuity**, replace the bulb and/or the bulb holder.  
In case of **continuity**:
- 2) Check the stop switch.
- 3) Remove the upper handlebar cover.
- 4) Check that the cables connected to the switch are the **red** and **blue** ones.
- 5) Connect the tester terminals to the switch couplings and check for continuity by operating the brake lever.  
In case of **discontinuity**, replace the switch.  
In case of **continuity**:
- 6) Check voltage at the bulb holder by connecting the tester (set to 20V DC) to the bulb holder of the rear stoplight as follows:  
*the (+) terminal of the tester to the **red** cable, and  
the (-) terminal of the tester to the **black** cable.*
- 7) Turn the key switch to "ON".
- 8) Operate the brake lever and check that reading between the cables is 12V.  
**If the reading is other than the above**, continue with troubleshooting checking for continuity between the switch and the bulb holder.
- 9) Repair by referring to the wiring diagram.

## LE FEU DE STOP NE S'ALLUME PAS

- 1) Contrôler si l'ampoule est bien insérée dans son logement et vérifier la continuité (testeur en position OHM) de la douille et de la lampe.  
**Discontinuité**: remplacer l'ampoule et/ou la douille.  
**Continuité**:
- 2) Vérifier l'interrupteur de stop
- 3) Démonter le protège-guidon supérieur
- 4) Contrôler si les câbles insérés dans l'interrupteur sont de couleur **rouge et bleu**.
- 5) Brancher les bornes du testeur aux contacts de l'interrupteur, agir sur le levier du frein et en vérifier la continuité.  
**Discontinuité**: remplacer l'interrupteur.  
**Continuité**:
- 6) Vérifier la tension sur la douille, en branchant le testeur (c.c. 20V) à la douille du feu arrière.  
*borne du testeur (+) > au câble **rouge**  
borne du testeur (-) > au câble **noir***
- 7) Tourner l'interrupteur à clé en position "ON".
- 8) Agir sur le levier du frein en vérifiant si la tension entre les câbles est de 12V.  
**Valeurs hors spécifications**: continuer la recherche en vérifiant la continuité des câbles entre l'interrupteur et la douille.
- 9) Réparer en consultant le schéma électrique.

## LA LUZ DE STOP NO SE ENCIENDE

- 1) Controlar si la bombilla está bien posicionada en su alojamiento y verificar la continuidad (tester en posición OHM) del casquillo y de la lámpara.  
**Discontinuidad**: substituir la bombilla y/o casquillo.  
**Continuidad**:
- 2) Verificar el interruptor de stop
- 3) Desamarrar el protector del manillar superior
- 4) Controlar si los cables posicionados en el interruptor son de color **rojo y azul**.
- 5) Conectar los bornes del tester a las conexiones del interruptor, actuar sobre la palanca del freno y verificar su continuidad.  
**Discontinuidad**: substituir el interruptor  
**Continuidad**:
- 6) Verificar la tensión al casquillo, conectando el Tester (DC20V.) al casquillo de faro trasero.  
*borne del tester (+) > cable **rojo**  
borne del tester (-) > al cable **negro***
- 7) Girar el interruptor de llave a la posición "ON".
- 8) Actuar sobre la palanca del freno verificando si la tensión entre los cables es de 12V.  
**Valores fuera de las especificaciones**: seguir buscando verificando la continuidad de los cables entre el interruptor y el casquillo.
- 9) Reparar consultando con el esquema eléctrico.

## AVVISATORE ACUSTICO NON FUNZIONA

- 1) Controllare l'interruttore avvisatore acustico.
- 2) Scollegare il connettore a 6 vie del commutatore SX dal cablaggio.
- 3) Collegare i terminali del Tester (in OHM) ai cavetti **rosa** e **nero**; premendo il pulsante dell'avvisatore acustico, verificare la continuità.

**Discontinuità:** sostituire commutatore SX.

**Continuità:**

- 4) Verificare tensione al cavo blu dell'avvisatore acustico (F. 35).  
Sfilare il cavo blu dall'avvisatore acustico e collegare il Tester (DC20V) come segue:

Terminale Tester (+) > cavetto **blu**

Terminale Tester (-) > a massa sul telaio

- 5) Ruotare la chiave in "ON".
- 6) Controllare che la tensione riportata dal Tester sia di 12V.  
**Non conforme:** verificare che non vi siano interruzioni del cavo **blu** tra il commutatore chiavi e l'avvisatore acustico, controllando lo schema elettrico. Riparare.

## AKUSTIKSIGNALGEBER FUNKTIONIERT NICHT

- 1) Überprüfen Sie den Schalter des Akustiksignalgebers.
- 2) Trennen Sie den 6-Weg-Anschluß des linken Wechselschalters von der Verkabelung.
- 3) Verbinden Sie die Endklemmen des Testers (in OHM) mit den Litzen der Farbe **rosa** und **schwarz**. Drücken Sie den Taster des Akustiksignalgebers und kontrollieren Sie die Kontinuität.

**Discontinuität:** Wechseln Sie den linken Wechselschalter aus.

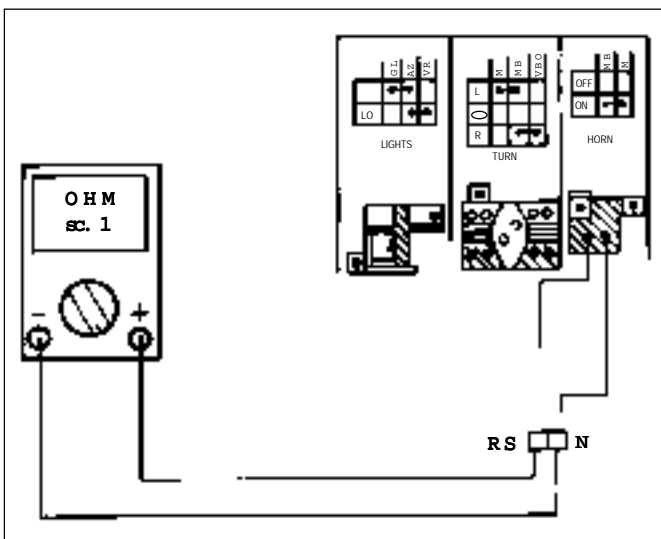
**Kontinuität:**

- 4) Kontrollieren Sie die Spannung am blauen Kabel des Akustiksignalgebers (Abb. 35).  
Ziehen Sie das blaue Kabel vom Akustiksignalgeber heraus und schließen Sie den Tester (DC 20V) wie folgt an:

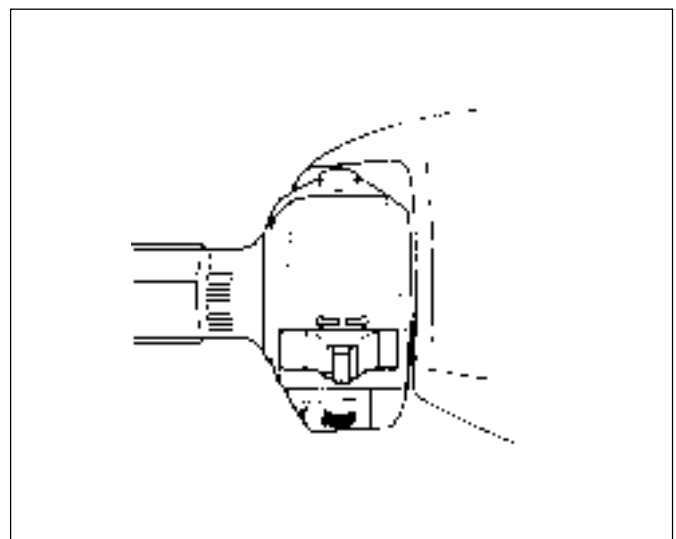
Die Endklemme (+) > des Testers an die **blaue** Litze.

Die Endklemme (-) > des Tester an Masse auf dem Rahmen

- 5) Stellen Sie den Schlüssel auf "ON".
- 6) Kontrollieren Sie, ob die vom Tester angezeigte Spannung 12V beträgt.  
**Wert außerhalb dieser Vorgabe:** Stellen Sie sicher, daß keine Unterbrechungen des **blauen** Kabels zwischen Schlüsselschalter und Akustiksignalgeber existieren. Ziehen Sie den elektrischen Schaltplan zu Hilfe. Reparieren.



F. 33



F. 34

## HORN DOES NOT WORK

- 1) Check horn switch.
- 2) Disconnect the 6-way connector of the LH switch from the harness.
- 3) Connect the terminals of the tester (set to OHM) to the **pink** and **black** cables; press the horn button and check continuity.  
In case of **discontinuity**, replace the LH switch.  
In case of **continuity**:
- 4) Check voltage at the blue cable of the horn (F. 35).  
Slide out the blue cable from the horn and connect the tester (set to 20V DC) as follows:  
  
*the (+) terminal of the tester to the **blue** cable, and  
the (-) terminal of the tester to the frame to earth*
- 5) Turn the key to "ON".
- 6) Check that reading is 12V.  
**If reading is other than the above**, check for **blue** cable integrity between key switch and horn. Repair by referring to the wiring diagram.

## L'AVERTISSEUR SONORE NE FONCTIONNE PAS

- 1) Contrôler l'interrupteur de l'avertisseur sonore.
- 2) Débrancher le connecteur 6 voies du commutateur gauche, sur le câblage.
- 3) Brancher les bornes du testeur (en position OHM) aux câbles **rose** et **noir**, en appuyant sur le bouton de l'avertisseur sonore et vérifier la continuité.  
**Discontinuité**: remplacer le commutateur gauche.  
**Continuité**:
- 4) Vérifier la tension sur le câble bleu de l'avertisseur sonore (F. 35).  
Sortir le câble bleu de l'avertisseur sonore et brancher le testeur (c.c. 20V) comme suit:  
  
*borne du testeur (+) > câble **bleu**  
borne du testeur (-) > à la masse sur le châssis*
- 5) Tourner la clé en position "ON".
- 6) Contrôler si la tension indiquée par le testeur est de 12V.  
**Non conforme**: vérifier s'il n'y a pas d'interruptions du câble **bleu** entre le commutateur des clés et l'avertisseur sonore, en consultant le schéma électrique. Réparer.

## EL AVISADOR ACÚSTICO NO FUNCIONA

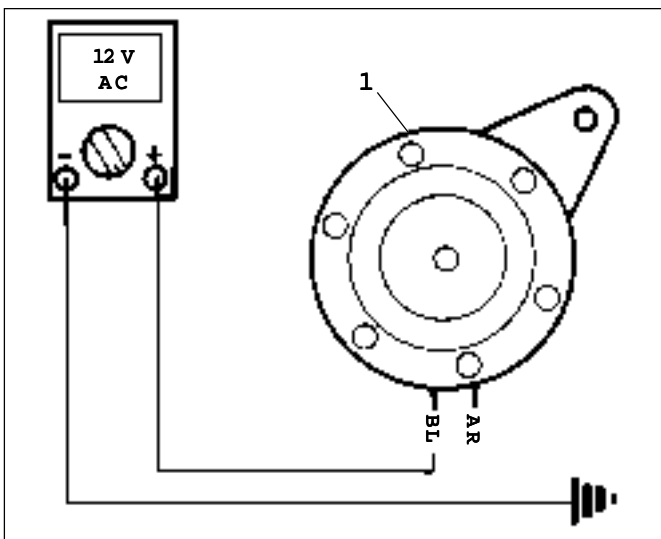
- 1) Controlar el interruptor del avisador acústico.
- 2) Desconectar el conector de 6 vías del conmutador izquierdo, en el cableado.
- 3) Conectar los bornes del tester (en posición OHM) a los cables **rosa** y **negro**, apretando el botón del avisador acústico y verificar la continuidad.  
**Discontinuidad**: substituir el conmutador izquierdo.  
**Continuidad**:
- 4) Verificar la tensión en el cable azul del avisador acústico (F. 35)  
Extraer el cable azul del avisador acústico y conectar el tester (c.c. 20V) del siguiente modo:  
  
*borne del tester (+) > cable **azul**  
borne del tester (-) > a tierra en el chasis*
- 5) Girar la llave a la posición "ON".
- 6) Controlar si la tensión indicada por el tester es de 12V.  
**No conforme**: verificar si no hay interrupciones del cable **azul** entre el conmutador de las llaves y el avisador acústico, consultando con el esquema eléctrico. Reparar.

**Conforme:**

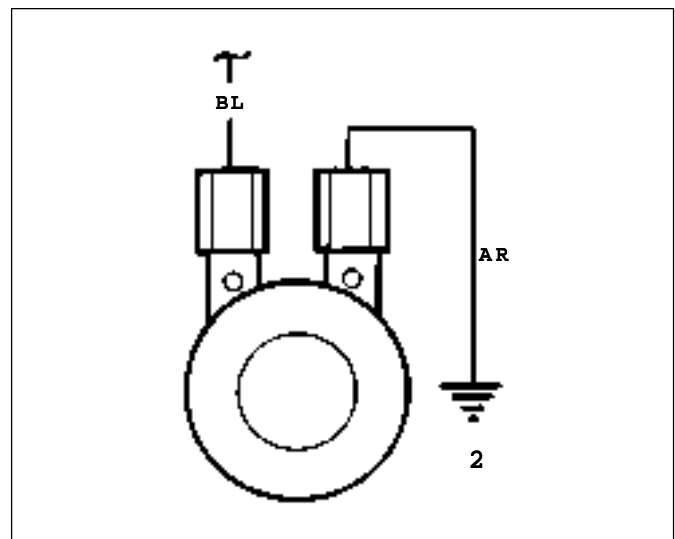
- 1) Prova avvisatore acustico (1).
- 2) Mediante un cavetto, fare ponte diretto tra il terminale dove è inserito il cavo **arancione** e un punto a massa (2) sul telaio (F. 36).
- 3) Ruotare la chiave in "ON".  
**Avvisatore acustico non suona:** sostituirlo.  
**Avvisatore acustico suona:**
- 4) Verificare con tester (in OHM) la continuità del cavo **arancione** tra il terminale inserito nell'avvisatore acustico ed il terminale inserito nel connettore a 6 vie del cablaggio.  
 Verificare, inoltre, la continuità di massa del cavetto **nero** inserito nel connettore a 6 vie del cablaggio.

**Konform:**

- 1) Den Akustiksignalgeber (1) testen.
- 2) Mit Hilfe eines biegsamen Leiters (Litze) eine direkte Brücke herstellen zwischen der Endklemme, wo das **orange** Kabel eingeführt ist und einem Massenpunkt (2) auf dem Rahmen (Abb. 36).
- 3) Stellen Sie den Schlüssel auf "ON".  
**Akustiksignalgeber ertönt nicht: Auswechseln.**  
**Akustiksignalgeber ertönt:**
- 4) Mit einem Tester (in OHM) die Kontinuität des **orange** Kabels zwischen der in den Akustiksignalgeber eingesteckten Klemme und der in den 6-Weg-Verkabelungsanschluß gesteckten Klemme kontrollieren.  
 Kontrollieren Sie darüber hinaus die Massenkontinuität der in den 6-Weg-Verkabelungsanschluß gesteckten **schwarzen** Litze.



F. 35



F. 36

**If reading is as per above:**

- 1) Check the horn (1) proceeding as described below.
- 2) Using a cable, make a direct bridge between the terminal to which the **orange** cable is connected and any point (2) on the frame to earth (F. 36).
- 3) Turn the key to "ON".

**If the horn does not sound**, replace it.

**If it sounds:**

- 4) Use a tester (set to O H M) to check for continuity of the **orange** cable between the terminal fitted to the horn and the terminal fitted to the 6-way connector of the harness.  
Also check for earth continuity of the **black** cable fitted to the 6-way connector.

---

**Conforme :**

- 1) *Test de l'avertisseur sonore (1).*
- 2) *Au moyen d'un câble, faire un pont direct entre la borne où est inséré le câble **orange** et un point à la masse (2) sur le châssis (F. 36).*
- 3) *Tourner la clé en position "ON".*

**L'avertisseur ne sonne pas :** le remplacer.

**L'avertisseur sonore sonne :**

- 4) *Vérifier, avec le testeur (en position OHM), la continuité du câble **orange** entre la borne insérée dans l'avertisseur sonore et la borne insérée dans le connecteur 6 voies du câblage.  
Vérifier également la continuité de masse du câble **noir** inséré dans le connecteur 6 voies du câblage.*

---

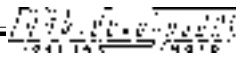
**Conforme :**

- 1) *Test del avisador acústico (1).*
- 2) *Por medio de un cable lanzar un puente directo entre el borne donde se encuentra el cable **naranja** y un punto de tierra (2) en el chasis (F. 36).*
- 3) *Girar la llave a la pos. "ON".*

**El avisador acústico no suena :** sustituirlo.

**El avisador acústico suena :**

- 4) *Verificar con el tester (en posición OHM), la continuidad del cable **naranja** entre el borne enchufado en el avisador acústico y el borne puesto en el conector de 6 vías del cableado.  
Verificar también la continuidad de tierra del cable **negro** en el conector de 6 vías del cableado.*



## INDICATORI DI DIREZIONE NON LAMPEGGIANO

### A) NON FUNZIONA UNO DEI 4 INDICATORI:

- 1) Verificare la continuità con Tester (in OHM) della lampadina e del portalampada.

**Discontinuità:** sostituire la lampadina e/o il portalampada.

**Continuità:**

- 2) Verificare con Tester (in OHM) che non vi siano interruzioni tra il cavetto **verde** (freccia DX) ant./post. o il cavetto **viola** (freccia SX) ant./post. ed i terminali dello stesso colore inseriti nei connettori del cablaggio (vedi schema elettrico).

**Discontinuità:** riparare l'interruzione dei cavetti.

**Continuità:**

- 3) Scollegare il cavetto nero dall'indicatore di direzione e verificare con il Tester (in OHM) la continuità di massa tra il cavetto **nero** ed il telaio.

In caso di non continuità, verificare e riparare l'interruzione del cavetto **nero** nella parte anteriore o posteriore del cablaggio; oppure, fare ponte tra il cavetto **nero** inserito nel portalampada ed un punto di massa qualsiasi sul telaio.

### B) DUE INDICATORI DI DIREZIONE (DX O SX) NON FUNZIONANO:

- 1) Controllare che dal connettore SX a 6 vie non si sia sfilato il cavetto **verde oliva** per anomalia indicatore DX, o **marrone** per anomalia indicatore SX.

Se i terminali dei cavi sono inseriti, sostituire o riparare il commutatore.

## RICHTUNGSANZEIGER BLINKEN NICHT

### A) EINER DER VIER ANZEIGER FUNKTIONIERT NICHT:

- 1) Überprüfen Sie mittels Tester (in OHM) die Kontinuität der Glühbirne und der Lampenfassung.

**Discontinuität:** Wechseln Sie die Glühbirne und/oder die Lampenfassung aus

**Kontinuität:**

- 2) Überprüfen Sie mittels Tester (in OHM), ob Unterbrechungen zwischen der **grünen** Litze (Blinker rechts) vorne/hinten oder der **violetten** Litze (Blinker links) vorne/hinten existieren.

**Discontinuität:** Beheben Sie die Unterbrechung der Litzen.

**Kontinuität:**

- 3) Trennen Sie die schwarze Litze vom Richtungsanzeiger und überprüfen Sie mittels Tester (in OHM) die Massenkontinuität zwischen der **schwarzen** Litze und dem Rahmen.

Bei Diskontinuität die Unterbrechung der **schwarzen** Litze im vorderen und hinteren Teil der Verkabelung reparieren. Oder aber eine Brücke herstellen zwischen der **schwarzen** Litze, welche in der Lampenfassung steckt und einem beliebigen Massenpunkt auf dem Rahmen.

### B) ZWEI RICHTUNGSANZEIGER (RECHTS ODER LINKS) FUNKTIONIEREN NICHT:

- 1) Überprüfen Sie, ob vom linken 6-Weg-Anschluß die **olivgrüne** Litze betreffend eine Störung des rechten Anzeigers oder die **braune** Litze betreffend eine Störung des linken Anzeigers abgezogen wurde.

Sollten die Klemmen der Kabel angeschlossen sein, den Wechselschalter auswechseln oder reparieren.



## DIRECTION INDICATORS NOT FLASHING

### A) IF ONE OF THE FOUR DIRECTION INDICATORS IS NOT WORKING:

- 1) Check for continuity between the bulb and the bulb holder by means of a tester set to OHM.  
In case of **discontinuity**, replace the bulb and/or the bulb holder.  
In case of **continuity**:
- 2) Check for continuity between the front/rear **green** cable (RH turn signal) or the front/rear **purple** cable (LH turn signal) and the terminals of the same colours fitted into the harness connectors by means of a tester set to OHM (see wiring diagram).  
In case of **discontinuity**, repair broken cable.  
In case of **continuity**:
- 3) Disconnect the black cable from the direction indicator and check for earthing continuity between the **black** cable and the frame by means of a tester set to OHM.  
In case of discontinuity, check for integrity of the **black** cable both in the front and rear parts of the harness and repair as required. Alternatively, make a bridge between the **black** cable fitted into the bulb holder and any earth point on the frame.

### B) IF TWO DIRECTION INDICATORS (RH OR LH) DO NOT WORK:

- 1) Check that the **olive green** (faulty RH turn signal) or **brown** (faulty LH turn signal) cable has not come off from the 6-way LH connector.  
If cable terminals are properly fitted, replace or repair the switch.

## LES INDICATEURS DE DIRECTION NE CLIGNOTENT PAS

### A) UN DES 4 INDICATEURS NE FONCTIONNE PAS:

- 1) Vérifier, avec un testeur (en position OHM), la continuité de l'ampoule et de la douille.  
**Discontinuité**: remplacer l'ampoule et/ou la douille.  
**Continuité**:
- 2) Vérifier, avec un testeur (en position OHM) qu'il n'y a pas d'interruptions entre le câble **vert** (flèche droite) avant/arrière ou le câble **violet** (flèche gauche) avant/arrière et les bornes de la même couleur insérées dans les connecteurs du câblage (voir schéma électrique).  
**Discontinuité**: réparer l'interruption des câbles.  
**Continuité**:
- 3) Débrancher le câble noir de l'indicateur de direction et vérifier, avec le testeur (en position OHM), la continuité de masse entre le câble **noir** et le châssis.  
Si la continuité est interrompue, vérifier et réparer l'interruption du câble **noir** sur la partie avant ou arrière du câblage; ou bien faire un pont entre le câble **noir** inséré dans la douille et un quelconque point de masse sur le châssis.

### B) DEUX INDICATEURS DE DIRECTION (DROIT OU GAUCHE) NE FONCTIONNENT PAS:

- 1) Contrôler si le câble **vert olive** n'est pas sorti du connecteur gauche à 6 voies en cas d'anomalie de l'indicateur droit, ou bien le câble **marron** en cas d'anomalie de l'indicateur gauche.  
Si les bornes des câbles sont insérées, remplacer ou réparer le commutateur.

## LOS INDICADORES DE DIRECCIÓN NO PARPADEAN

### A) UNO DE LOS 4 INDICADORES NO FUNCIONA:

- 1) Verificar, con un tester (en posición OHM), la continuidad de la bombilla y del casquillo.  
**Discontinuidad**: substituir la bombilla y/o el casquillo.  
**Continuidad**:
- 2) Verificar, con tester (en posición OHM) que no haya interrupciones entre el cable **verde** (intermitente derecho) delantero/trasero o el cable **verde** (intermitente izquierdo) delantero/trasero y los bornes del mismo color, enchufados en los conectores del cableado (ver esquema eléctrico).  
**Discontinuidad**: reparar la interrupción de los cables.  
**Continuidad**:
- 3) Desconectar el cable negro del indicador de dirección y verificar, con el tester (en posición OHM) la continuidad de tierra entre el cable **negro** y el chasis.  
Si se interrumpe la continuidad, verificar y reparar la interrupción del cable **negro** en la parte delantera o trasera del cableado, o bien lanzar un puente entre el cable **negro** enchufado en el casquillo y un punto cualquiera de tierra en el chasis.

### B) DOS INDICADORES DE DIRECCIÓN (DERECHO O IZQUIERDO) NO FUNCIONAN:

- 1) Controlar que del conector IZQUIERDO de 6 vías no haya salido el cable **verde oliva** por una anomalía del indicador de DERECHA o **marrón** por una anomalía del indicador de IZQUIERDA.  
Si los bornes de los cables están enchufados, substituir o reparar el conmutador.

### C) QUATTRO INDICATORI DI DIREZIONE NON FUNZIONANO:

- 1) Scollegare il connettore dall'intemittenza.

*Terminale Tester (+) > al cavetto **blu***

*Terminale Tester (-) > a massa sul telaio*

- 2) Portare il commutatore in "ON" e verificare che la tensione sia pari a 12V (DC).

**Non vi è tensione:** cavetto **blu** interrotto, da riparare.

**Tensione conforme:**

- 3) Verificare continuità filo **marrone** (con il connettore sempre staccato).

Utilizzare il tester (in OHM)

*Terminale (+) > al cavetto **marrone***

*Terminale (-) > a **massa***

- 4) Azionare l'interruttore frecce a DX e SX, verificando ogni volta che esista continuità.

**Continuità:** sostituire intermittenza.

**Discontinuità:**

- 5) Continuare la ricerca, controllando che non vi siano interruzioni del cavetto **marrone** tra il connettore intermittenza e il connettore commutatore frecce SX: riparare (controllando lo schema elettrico).

**Cavetto non interrotto:** sostituire il commutatore.

---

### C) VIER RICHTUNGSANZEIGER FUNKTIONIEREN NICHT:

- 1) Trennen Sie den Anschluß vom Blinklicht ab.

*Die Endklemme (+) > des Testers an die **blaue** Litze.*

*Die Endklemme (-) > des Tester an Masse auf dem Rahmen*

- 2) Stellen Sie den Schlüssel auf "ON". Kontrollieren Sie, ob die Spannung 12 V beträgt.

**Blaue:** litze unterbrochen, reparieren.

**Keine Spannung vorhanden:**

- 3) Kontinuität der **braunen** Leitung überprüfen (bei stets abgetrennten Anschluß).

Den Tester (in OHM) verwenden.

*Die Endklemme (+) > des Testers an die **braune** Litze.*

*Die Endklemme (-) > des Tester an **Masse**.*

- 4) Betätigen Sie den Blinkschalter nach rechts und nach links. Kontrollieren Sie jedesmal, ob Kontinuität existiert.

**Kontinuität:** Blinklicht ersetzen.

**Diskontinuität:**

- 5) Mit der Suche fortfahren und sicherstellen, daß keine Unterbrechungen der **braunen** Litze zwischen Blinklichtanschluß und Anschluß des Blink Schalters links vorliegen: Gegebenenfalls reparieren (elektrischen Schaltplan heranziehen).

**Litze nicht unterbrochen:** Wechselschalter auswechseln.

---

### C) IF FOUR DIRECTION INDICATORS DO NOT WORK

- 1) Remove the connector from the flasher unit and connect:

*the (+) terminal of the tester to the **blue** cable, and  
the (-) terminal of the tester to the frame to earth.*

- 2) Turn the switch to ON and check that voltage is 12V (DC).

**If no voltage is read**, the **blue** cable is broken. Repair.

**If reading is correct:**

- 3) Check continuity of the **brown** cable (with connector still disconnected).

Using a tester (set to OHM) with:

*the (+) terminal connected to the **brown** cable, and  
the (-) terminal connected to **earth**.*

- 4) Set direction indicator switch to left and right, checking for continuity.

In case of **continuity**, replace flasher unit.

In case of **discontinuity**:

- 5) Continue with troubleshooting, checking for **brown** cable integrity between the flasher connector and the IH direction indicator switch connector. Repair by referring to the wiring diagram.

**If cable is not damaged**, replace the switch.

---

### C) QUATRE INDICATEURS DE DIRECTION NE FONCTIONNENT PAS:

- 1) Débrancher le connecteur de l'intermittence.

*borne du testeur (+) > au câble **bleu***

*borne du testeur (-) à la masse sur le châssis*

- 2) Mettre le commutateur en position "ON" et vérifier si la tension est égale à 12V (c.c.).

**Il n'y a pas de tension**: câble **bleu** interrompu, à réparer.

**Tension conforme**:

- 3) Vérifier la continuité du fil **marron** (avec le connecteur toujours débranché).

Utiliser le testeur (en position OHM).

*borne (+) > au câble **marron***

*borne (-) à la **masse***

- 4) Actionner l'interrupteur des clignotants à droite et à gauche, en vérifiant chaque fois s'il y a continuité.

**Continuité**: remplacer l'intermittence.

**Discontinuité**:

- 5) Continuer la recherche, en contrôlant qu'il n'y a pas d'interruptions du câble **marron** entre le connecteur d'intermittence et le connecteur du commutateur des clignotants gauches: réparer (en consultant le schéma électrique).

**Câble non interrompu**: remplacer le commutateur.

---

### C) CUATRO INDICADORES DE DIRECCIÓN NO FUNCIONAN:

- 1) Desconectar el conector de intermitencia.

*borne de tester (+) > al cable **azul***

*borne de tester (-) a la tierra en el chasis*

- 2) Llevar el conmutador a la pos. "ON" y verificar si la tensión es igual a 12V (c.c.).

**No hay tensión**: cable **azul** interrumpido, a reparar.

**Tensión conforme**:

- 3) Verificar la continuidad del hilo **marrón** (con el conector siempre desconectado).

Utilizar el tester (en OHM).

*borne de tester (+) > al cable **marrón***

*borne (-) a la **tierra***

- 4) Accionar el interruptor de los intermitentes a la derecha y a la izquierda, verificando cada vez que haya continuidad.

**Continuidad**: substituir la intermitencia.

**Discontinuidad**:

- 5) Seguir buscando, controlando que no haya interrupciones del cable **marrón** entre el conector de intermitencia y el conector del conmutador de los intermitentes izquierdos : reparar (ver el esquema eléctrico).

**Cable no interrumpido**: substituir el conmutador.

## NUOVA INTERMITTENZA (COD. 02502300)

Questo tipo di nuova intermittenza si differenzia dalle precedenti "a filo caldo" fino ad oggi utilizzate, non solo per la sua forma ma anche per il funzionamento.

Le intermittenze "a filo caldo" non prevedono un'entrata e un'uscita, avendo i poli intercambiabili.

Le nuove hanno una entrata ed una uscita.

Entrata: terminale evidenziato con lettera "B" che porta il cavetto **blu**.

Uscita: terminale evidenziato con lettera "L" che porta il cavetto bicolore **arancione/bianco**.

**IMPORTANTE:** nel caso in cui i cavetti dovessero per errore essere invertiti, le frecce non lampeggeranno, rimanendo sempre accese.

Nel caso in cui una delle quattro frecce non dovesse lampeggiare, la spia Led posizionata nel cruscotto resta sempre accesa, questo per segnalare l'anomalia esistente.

## NEUES BLINKLICHT (COD. 02502300)

Dieser neue Blinklichttyp unterscheidet sich von seinen Vorläufern des Typs "Heißdraht", die bislang verwendet wurden, sowohl durch die Form als auch in der Funktionsweise.

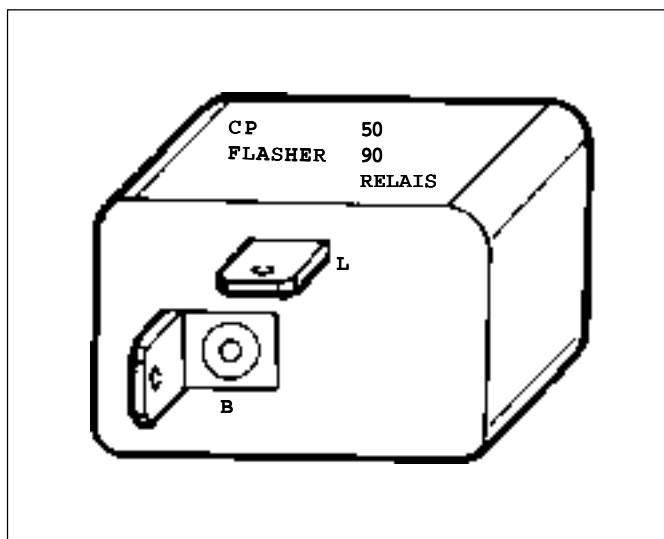
Die Blinklichter des Typs "Heißdraht" haben keinen Eingang und keinen Ausgang, da sie austauschbare Pole haben.

Die neuen Blinklichter haben einen Eingang und einen Ausgang.

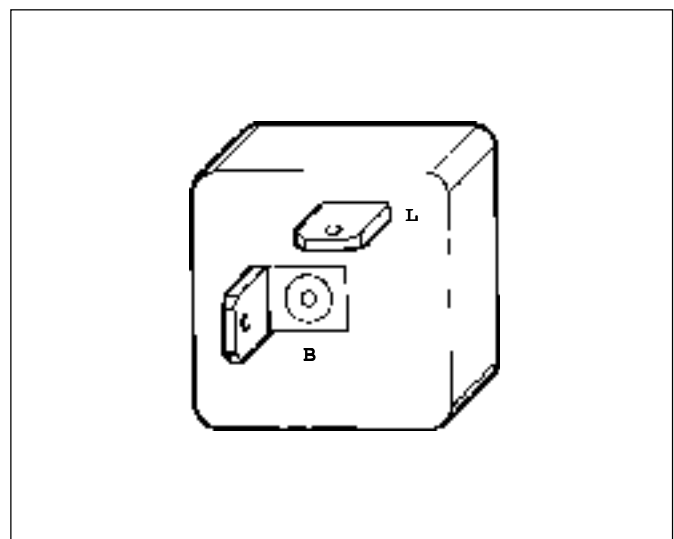
Eingang: Endklemme mit dem Buchstaben "B", hält die **blaue** Litze.

Uscita: Endklemme mit dem Buchstaben "L", hält die zweifarbige **orangefarbene/weiße** Litze.

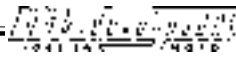
**WICHTIG:** Sollten die Leiter irrtümlicherweise invertiert sein, blinken die Anzeigen nicht, sondern leuchten konstant. Sollte einer der vier Richtungsanzeiger nicht blinken, bleibt die Led-Anzeige im Armaturenbrett stets an, um auf die vorliegende Störung hinzuweisen.



F. 37



F. 37/A



### NEW FLASHER UNIT (CODE 02502300)

This new type of flasher is different both in shape and operation from the previous "hot-wire" ones which have been installed up to now.

In fact, unlike the new flashers, "hot wire" flashers are not provided with an input and output as they feature interchangeable poles.

Input: terminal indicated by the letter "B", to which is connected the **blue** cable.

Output: terminal indicated by the letter "L", to which is connected the **orange/white** cable.

**IMPORTANT:** If wires are unintentionally reversed, indicators will not flash and will remain always on.

If any of the four indicators does not flash, the malfunction is signalled by the appropriate LED in the dashboard remaining always on.

### NOUVELLE INTERMITTENCE (CODE 02502300)

Ce nouveau type d'intermittence se différencie des précédentes "à fil chaud" utilisées jusqu'à ce jour, non seulement par leur forme mais aussi par leur fonctionnement.

Les intermittences "à fil chaud" ne prévoient pas une entrée et une sortie, du fait qu'elles ont des pôles interchangeables.

Les nouvelles intermittences ont une entrée et une sortie.

Entrée: borne identifiée par la lettre "B" portant le câble **bleu**.

Sortie: borne identifiée par la lettre "L" portant le câble bicolore **orange/blanc**.

**IMPORTANT:** si les câbles devaient être inversés par erreur, les clignotants ne clignotent pas et restent toujours allumés.

Si un des quatre clignotants ne devait pas clignoter, le voyant de signalisation placé sur le tableau de bord reste toujours allumé, signalant l'anomalie en cours.

### NUEVA INTERMITENCIA (CÓDIGO 02502300)

Este nuevo tipo de intermitencia se diferencia de las anteriores "de hilo caliente" utilizadas hasta la fecha por su forma, pero también por su funcionamiento.

Las intermitencias "de hilo caliente" no prevén una entrada y una salida, porque tienen polos intercambiables.

Las nuevas intermitencias tienen una entrada y una salida.

Entrada : borne identificado por la letra "B" con el cable **azul**.

Salida : borne identificado por la letra "L" con el cable bicolor **naranja/blanco**.

**IMPORTANTE:** si los cables se invierten por error, los intermitentes no parpadean y siempre se quedan encendidos.

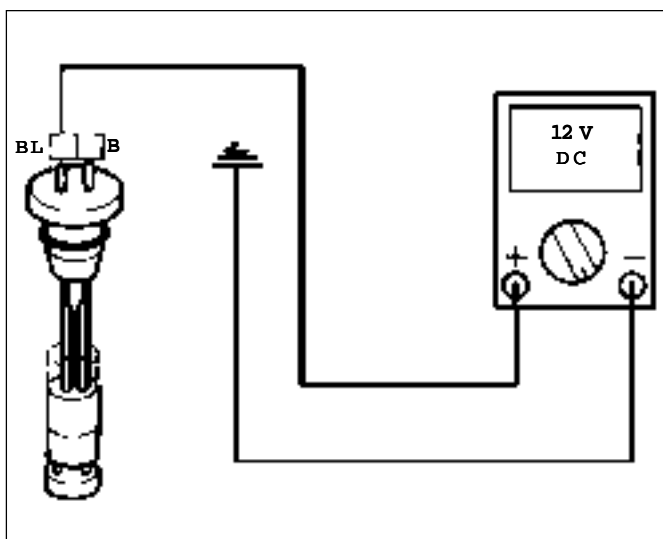
Si uno de los cuatro intermitentes no parpadea, el piloto de señalización en el tablero de mando siempre se queda encendido, indicando la anomalía en curso.

## INDICATORE OLIO (A LED) NON SI ILLUMINA

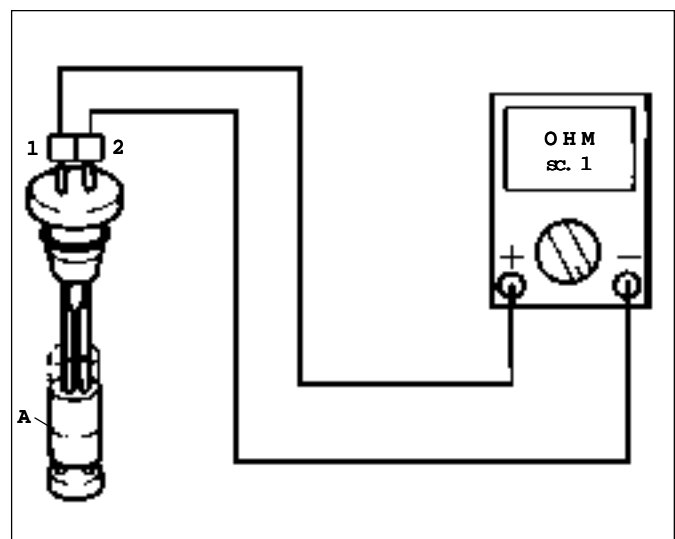
- 1) Verificare continuità (Tester in OHM) del cavetto **bianco** tra commutatore-chiave, sonda olio e connettore posizionato nel cruscotto. In mancanza di continuità, trovare l'interruzione e riparare.
- 2) Verificare tensione cavetto **blu** al connettore sonda olio (Tester DC20V) (F. 38):  
*Terminale Tester (+) > al cavetto blu*  
*Terminale Tester (-) > a massa*  
 Commutatore chiave in "ON".  
 La tensione in uscita deve essere 12V. Non vi è tensione: filo **blu** interrotto. Consultare schema elettrico e riparare.  
 Tensione conforme: continuare la ricerca.
- 3) Controllo sonda olio: sfilare la sonda olio dal serbatoio e scollegare il connettore.  
 Collegare il Tester (in OHM scala 1) al connettore della sonda (F. 39):  
*Terminale Tester (+) > all'innesto 1*  
*Terminale Tester (-) > all'innesto 2*  
 Mantenendo la sonda in posizione verticale, il galleggiante "A" deve scorrere liberamente, per posizionarsi alla base della sonda e dare il segnale di continuità.  
**Discontinuità:** sonda difettosa, da sostituire.  
**Continuità:** verificare che, a sonda montata, il galleggiante "A" non sia in contatto con la parete interna del serbatoio.  
 Nel caso in cui lo scooter venisse lavato, potrebbe accadere che il Led indicatore livello olio rimanga leggermente acceso; in tal caso, asciugare con aria compressa il connettore sonda olio posto sotto la carena posteriore.

## ÖLSTANDANZEIGE (LED) LEUCHTET NICHT AUF

- 1) Überprüfen Sie mittels Tester (in OHM) die Kontinuität der **weißen** Litze zwischen Schlüsselschalter, Ölsonde und dem im Amaturenbrett platzierten Anschluß. Sollte keine Kontinuität herrschen, die Unterbrechung finden und reparieren.
- 2) Überprüfen Sie die Spannung an der **blauen** Litze zum Ölsondenanschluß (Tester DC20V) (Abb. 38):  
*Die Endklemme (+) > des Testers an die blaue Litze.*  
*Die Endklemme (-) > des Tester an Masse.*  
 Stellen Sie den Schlüsselschalter auf "ON". Die Ausgangsspannung muß 12V betragen.  
 Falls keine Spannung vorhanden ist: Die **blaue** Leitung ist unterbrochen.  
 Nehmen Sie den elektrischen Schaltplan zur Hilfe und reparieren Sie.  
 Spannung konform: Mit der Suche fortfahren.
- 3) Kontrolle der Ölsonde: Ziehen Sie die Ölsonde aus dem Tank und trennen Sie den Anschluß ab.  
 Schließen Sie den Tester (Skala 1 in OHM) an den Anschluß der Sonde an (Abb. 39):  
*Die Endklemme (+) > des Testers an der Einsteckbuchse 1.*  
*Die Endklemme (-) > des Tester an der Einsteckbuchse 2.*  
 Wenn die Sonde in der vertikalen Position gehalten wird, muß der Schwimmer "A" frei laufen, um sich am Fuß der Sonde zu positionieren und das Kontinuitätssignal zu liefern.  
**Discontinuität:** Sonde ist defekt und muß ersetzt werden.  
**Kontinuität:** Sicherstellen, daß bei montierter Sonde der Schwimmer "A" keinen Kontakt mit der Innenwand des Tanks hat.  
 Für den Fall, daß der Motorroller gewaschen wird, könnte es vorkommen, daß die Ölstandanzeigelampe weiter schwach leuchtet. Trocknen Sie in diesem Fall den Ölsondenanschluß unter dem hinteren Rumpf.



F. 38



F. 39

### OIL INDICATOR (LED) DOES NOT COME ON

- 1) Check continuity of the **white** cable between the key switch, the oil feeler and the connector located in the dashboard by means of a tester set to OHM. In case of discontinuity, locate breakage and repair.
- 2) Check **blue** cable voltage at the oil feeler connector by means of a tester set to 20V DC with (F. 38):  
*the (+) terminal of the tester connected to the **blue** cable, and  
the (-) terminal of the tester connected to earth.*  
Turn the key switch to "ON". Output reading should be 12V. In case of no voltage being read, **blue** cable is damaged. See wiring diagram and repair.  
If reading is correct, continue with troubleshooting.
- 3) Check oil feeler, removing it from the reservoir and uncoupling it from the connector.  
Connect the tester (set to OHM, scale 1) to the feeler connector with (F. 39):  
*the (+) terminal of the tester connected to **coupling 1**, and  
the (-) terminal of the tester connected to **coupling 2***  
With the feeler held upright, float "A" must be able to move freely so that it may position itself at the base of the feeler and emit the continuity signal.  
In case of **discontinuity**, the feeler is faulty. Replace.  
In case of **continuity**, check that with the feeler installed, float "A" is not touching the inside walls of the reservoir.  
**When washing the motor-bike, the oil level indicator (LED) may remain partially lit, in which case dry the oil feeler connector located under the rear fairing by means of compressed air.**

### L'INDICATEUR D'HUILE (LED) NE S'ALLUME PAS

- 1) Vérifier la continuité (testeur en position OHM) du câble **blanc** entre le commutateur-clé, la sonde de l'huile et le connecteur situé sur le tableau de bord.  
*En l'absence de continuité, trouver l'interruption et réparer.*
- 2) Vérifier la tension du câble **bleu** sur le connecteur de la sonde de l'huile (testeur c.c. 20V) (F. 38):  
*borne du testeur (+) > au câble **bleu**  
borne du testeur (-) > à la masse*  
Commutateur à clé sur "ON". La tension de sortie doit être de 12V. S'il n'y a pas de tension, le fil **bleu** est interrompu. Consulter le schéma électrique et réparer.  
Tension conforme: continuer la recherche.
- 3) Contrôler la sonde de l'huile: sortir la sonde de l'huile du réservoir et débrancher le connecteur.  
Brancher le testeur (en position OHM échelle 1) au connecteur de la sonde (F. 39):  
*borne du testeur (+) > **au contact 1**  
borne du testeur (-) > **au contact 2***  
En maintenant la sonde en position verticale, le flotteur "A" doit glisser librement pour se positionner à la base de la sonde et délivrer le signal de continuité.  
**Discontinuité:** sonde défectueuse, à remplacer.  
**Continuité:** vérifier, la sonde étant installée, si le flotteur "A" n'est pas en contact avec la paroi interne du réservoir.  
**Si vous lavez le scooter, il se pourrait que la led indiquant le niveau d'huile reste légèrement allumée; dans ce cas, sécher, avec de l'air comprimé, le connecteur de la sonde de l'huile placé sous le carénage arrière.**

### EL INDICADOR DE ACEITE (LED) NO SE ENCIENDE

- 1) Verificar la continuidad (tester en pos. OHM) del cable **blanco** entre el conmutador de llave, la sonda del aceite y el conector puesto en el tablero de mando.  
Faltando la continuidad, encontrar la interrupción y reparar.
- 2) Verificar la tensión del cable **azul** en el conector de la sonda del aceite (tester c.c 20V) (F. 38):  
*borne del tester (+) > al cable **azul**  
borne del tester (-) > a la tierra*  
Commutador de llave en "ON". La tensión de salida debe ser de 12V. Si no hay tensión, el hilo **azul** se interrumpe. Consultar el esquema eléctrico y reparar.  
Tensión conforme: seguir buscando.
- 3) Controlar la sonda del aceite: sacar la sonda del aceite del tanque y desconectar el conector.  
Conectar el tester (en pos. OHM escala 1) con el conector de la sonda (F. 39):  
*borne del tester (+) > **al contacto 1**  
borne del tester (-) > **al contacto 2***  
manteniendo la sonda en posición vertical, el flotador "A" debe deslizar libremente para posicionarse en la base de la sonda y facilitar la señal de continuidad.  
**Discontinuidad:** sonda defectuosa, a substituir.  
**Continuidad:** verificar, con la sonda instalada, si el flotador "A" no esté en contacto con la pared interior del tanque.  
**Si lava el scooter, se puede que el led que indica el nivel de aceite se quede ligeramente encendido; en este caso, secar el conector de la sonda del aceite debajo del carenado trasero por medio de aire comprimido.**





## FUNZIONAMENTO INDICATORE TEMPERATURA (A LED) IRREGOLARE

### A) Led verdi e rossi rimangono tutti illuminati:

Chiave in "ON"

Motore spento (freddo)

- 1) Staccare il cavetto **rosso/nero** dal sensore temperatura acqua (termistore); se i Led si spengono, sostituire il sensore.
- 2) Se i Led non si spengono, controllare che non ci sia un cavo schiacciato nello stampato del termometro acqua.
- 3) Riparare o sostituire.

### B) Motore caldo e nessun Led acceso:

- 1) Controllare che il cavetto **rosso/nero** sia inserito nel terminale del sensore temperatura acqua (termistore); se è inserito, controllare la continuità con Tester (in OHM) tra il terminale del cavetto **rosso/nero** inserito nel sensore e il terminale inserito nel connettore che va al cablaggio cruscotto.

**Discontinuità:** cavetto **rosso/nero** interrotto, verificare e riparare.

**Continuità:**

- 2) Staccare cavo **rosso/nero** dal sensore e metterlo a massa: se si accendono tutti i Led rossi, il sensore temperatura è difettoso, quindi sostituirlo.
- 3) Se i Led rimangono spenti, sostituire cablaggio cruscotto.
- 4) In marcia, improvvisamente, si accendono tutti i Led:  
smontare il coperchio pompa-acqua e controllare che il perno girante pompa non si sia sfilato; verificare e riparare.

## TEMPERATURANZEIGE (LED) FUNKTIONIERT UNREGELMÄSSIG

### A) Alle grünen und roten Led's bleiben an:

Schlüssel auf "ON".

Motor aus (kalt).

- 1) Trennen Sie die **rote/schwarze** Litze vom Wassertemperatursensor (Thermistor) ab. Sollten die Led ausgehen, den Sensor auswechseln.
- 2) Sollten die Led nicht ausgehen, prüfen, ob im Preßteil des Wasserthermometers ein Kabel gequetscht ist.
- 3) Reparieren oder auswechseln.

### B) Motor warm und keine Led an:

- 1) Sicherstellen, daß die **rote/schwarze** Litze in der Endklemme des Wassertemperatursensors (Thermistor) steckt. Ist dies der Fall, mit einem Tester (in OHM) die Kontinuität zwischen der im Sensor steckenden Endklemme der **roten/schwarzen** Litze und der im Anschluß zur Verkabelung des Armaturenbretts steckenden Endklemme kontrollieren.

**Diskontinuität:** Rote/schwarze Litze unterbrochen, kontrollieren und reparieren.

**Kontinuität:**

- 2) **Rote/schwarze** Litze vom Sensor abtrennen und an Masse legen: Falls alle roten Led angehen, ist der Temperatursensor defekt und muß ersetzt werden.
- 3) Falls die Led ausgeschaltet bleiben, die Verkabelung des Armaturenbretts auswechseln.
- 4) Während der Fahrt gehen unversehens alle Led an: Den Deckel der Wasserpumpe abmontieren und sicherstellen, daß der Pumpenlaufdratzapfen nicht ausgetreten ist. Kontrollieren und reparieren.

Controllo livello e temperatura del liquido refrigerante

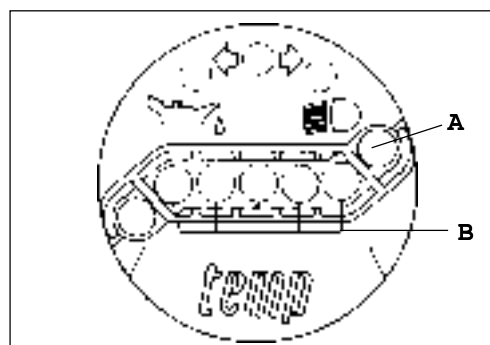
Stand- und Temperaturüberprüfung des Kühlmittels

Check for coolant level and temperature

Contrôle du niveau et de la température du liquide de refroidissement

Control nivel y temperatura del líquido refrigerante

A	Led rosso: indicatore di elevata temperatura Pericolo!	Rote LED-Anzeige: Hohe Temperatur. Gefahr!	Red led: high temperature indicator. Danger!	A Voyant rouge: indicateur de température élevée Danger!	Led rojo: indicador de temperatura elevada Peligro!
B	Serie di led verdi indicatori della normale temperatura di utilizzo	Reihe von grünen led: Normale Betriebstemperatur.	Set of green leds which indicate the normal working temperature	Série de voyants verts indiquant une valeur normale de la température d'utilisation.	Serie de leds de color verde que indican un valor normal de la temperatura de uso.



F. 40

## TEMPERATURE INDICATOR (LED) FAULTY

### A) The green and red LEDs stay on:

Key to "ON".

Engine off (cold):

- 1) Disconnect the **red/black** cable from the water temperature sensor (thermistor).  
If Leds go off, replace sensor.
- 2) If Leds do not go off, check that a cable has not been crushed in the water thermometer circuit.
- 3) Repair or replace.

### B) With engine hot and no led on:

- 1) Check that the **red/black** cable is properly fitted into the water temperature sensor terminal (thermistor); if properly fitted, check for continuity between the terminal of the **red/black** cable fitted into the sensor and the terminal fitted into the connector to the dashboard harness by means of a tester set to OHM.

In case of **discontinuity**, **red/black** cable is broken. Check and repair.

In case of **continuity**:

- 2) Take off the **red/black** cable from the sensor and earth it. If all red Leds come on, the temperature sensor is faulty. Replace.
- 3) If Leds do not come on, replace the dashboard harness.
- 4) If all leds suddenly come on with engine running, remove the water pump cover and check that pump impeller pin has not come off. Check and repair as required.

## MAUVAIS FONCTIONNEMENT DE L'INDICATEUR DE TEMPERATURE (LED)

### A) Les leds vertes et rouges restent toutes allumées:

Clé sur "ON".

Moteur arrêté (froid):

- 1) Détacher le câble **rouge/noir** du capteur de température de l'eau (thermistor); si les leds s'éteignent, remplacer le capteur.
- 2) Si les leds ne s'éteignent pas, contrôler qu'il n'y a pas de câble aplati dans le moulage du thermomètre de l'eau.
- 3) Réparer ou remplacer.

### B) Moteur chaud et aucune led allumée:

- 1) Contrôler si le câble **rouge/noir** est inséré dans la borne du capteur de température de l'eau (thermistor); s'il est inséré, contrôler la continuité avec un testeur (en position OHM) entre la borne du câble **rouge/noir** insérée dans le capteur et la borne insérée dans le connecteur qui va au câblage du tableau de bord.

**Discontinuité**: câble **rouge/noir** interrompu, vérifier et réparer.

**Continuité**:

- 2) Détacher le câble **rouge/noir** du capteur et le mettre à la masse: si toutes les leds rouges s'allument, le capteur de température est défectueux, donc le remplacer.
- 3) Si les leds restent éteintes, remplacer le câblage du tableau de bord.
- 4) En marche, toutes les leds s'allument à l'improviste: démonter le couvercle de la pompe à eau et contrôler si le pivot de la roue de la pompe n'est pas déboîté; vérifier et réparer.

## MAL FUNCIONAMIENTO DEL INDICADOR DE TEMPERATURA (LED)

### A) Los leds de color verde y rojo quedan todos encendidos:

Llave en "ON".

Motor parado (frío):

- 1) Separar el cable **rojo/negro** del detector de temperatura del agua (termistoro); si los led se apagan, substituir el detector.
- 2) Si los led no se apagan, controlar que no haya cable aplastado en el estampado del termómetro de agua.
- 3) Reparar o substituir.

### B) Motor caliente y ningún led encendido;

- 1) Controlar si el cable **rojo/negro** está posicionado en el borne del detector de temperatura del agua (termistoro) ; si está posicionado, controlar la continuidad por medio de un tester (en pos. OHM) entre el borne del cable **rojo/negro** puesto en el detector y el borne puesto en el conector que va al cableado del tablero de mando.

**Discontinuidad**: cable **rojo/negro** interrumpido, verificar y reparar.

**Continuidad**:

- 2) Separar el cable **rojo/negro** del detector y salir a tierra: si todos los led rojos se encienden, el detector de temperatura es defectuoso y por ende substituirlo.
- 3) Si los led se quedan apagados, substituir el cableado del tablero de mando.
- 4) Durante la marcha, todos los led se encienden de repente: desmontar la tapa de la bomba de agua y controlar que el perno de la rueda de la bomba no haya salido; verificar y reparar.



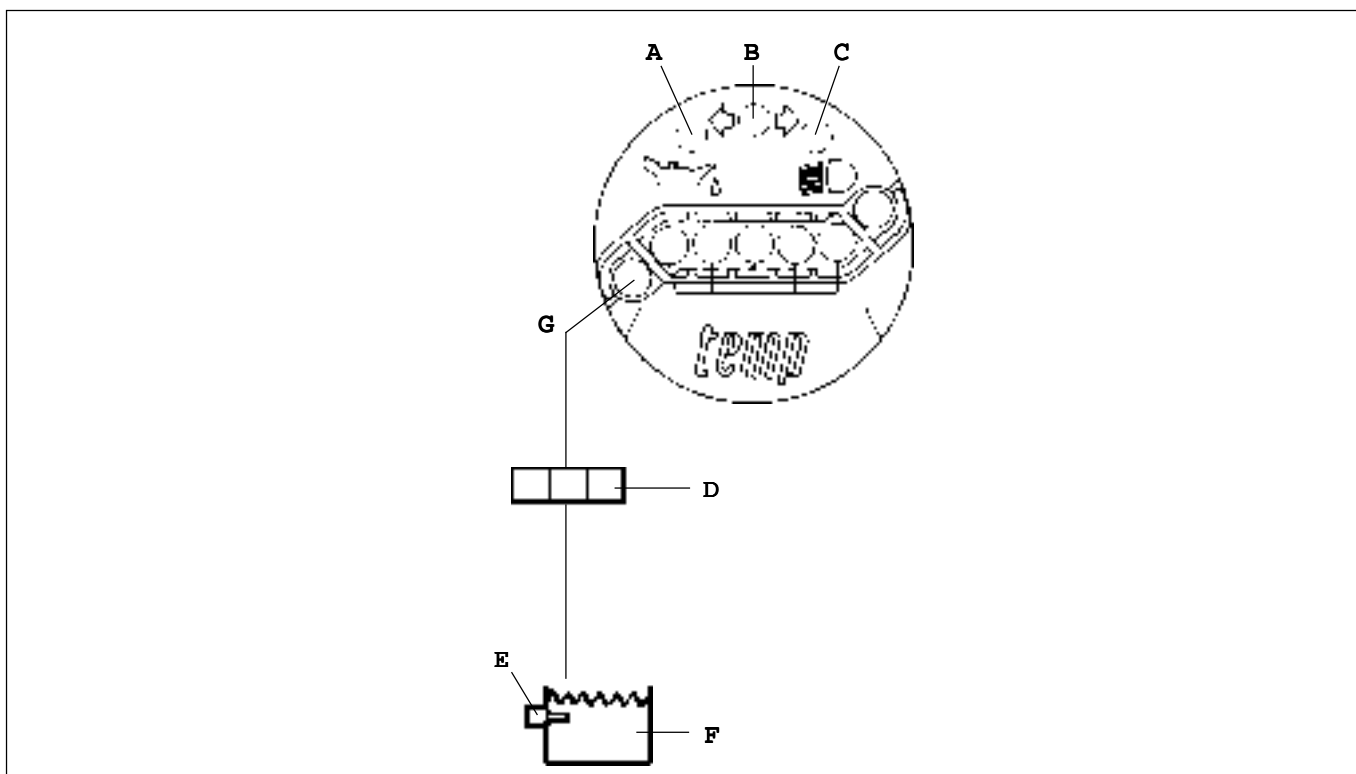
**FUNZIONAMENTO INDICATORE LIVELLO ACQUA (A LED) IRREGOLARE**

- 1) Verificare il livello acqua della vaschetta di espansione:
- 2) Livello scarso, rabboccare e controllare eventuali perdite:
- 3) Livello corretto, controllare la continuità del cavetto **bianco/blu** che dalla vaschetta di espansione va al cruscotto.
- 4) Controllare che la vitina della vaschetta di espansione sia perfettamente a contatto col liquido di raffreddamento senza essere ostacolata da residui di sbavature della vaschetta stessa.
- 5) Pulire eventuali incrostazioni createsi sul corpo vite della vaschetta.

**WASSERSTANDANZEIGE (LED) FUNKTIONIERT UNREGELMÄSSIG**

- 1) Wasserstand in der Expansionswanne kontrollieren.
- 2) Bei niedrigem Stand nachfüllen und nach möglichen Verlusten suchen.
- 3) Falls der Stand korrekt ist, die Kontinuität der **weißen/blauen** Litze kontrollieren, welche von der Expansionswanne zur Verkabelung des Armaturenbretts geht.
- 4) Sicherstellen, daß das Verschlussgehäuse der Expansionswanne perfekten Kontakt mit der Kühlflüssigkeit hat, ohne daß Hindernisse durch Gratrückstände der Wanne selbst auftreten.
- 5) Entfernen Sie eventuelle Verkrustungen, die sich auf dem Verschlussgehäuse der Wanne gebildet haben.

A	Olio	Öl	Oil	Hile	Aceite
B	Ind. di direz.	Richtungsanzeige	Direction indicators	Ind. de direction	Ind. de direc.
C	Luci	Beleuchtung	Lights	Feux	Luces
D	Connettore cruscotto	Armaturenbrettanschluß	Dashboard connector	Connecteur tableau de bord	Corriente tablero de mando
E	Sensore	Sensor	Sensor	Capteur	Sensor
F	Vaschetta liquido refrigerante	Kühlflüssigkeitsbehälter	Cooling liquid reservoir	Bac du liquide réfrigérant	Cubeta líquido de refrigeración
G	Spia a led di colore arancio indicatore livello liquido - Pericolo!	Orange LED-Anzeige für den Flüssigkeitsstand - Gefahr!	Liquid level Orange Led warning light - Danger!	Témoin de couleur orange signalant le niveau du liquid - Danger!	Indicador de led de color anaranjado indicador de nivel del líquido - Peligro!



### WATER LEVEL INDICATOR (LED) FAULTY

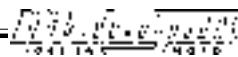
- 1) Check water level in the expansion chamber.
- 2) If level is low, top up and check for any leaks.
- 3) If level is correct, check continuity of the **white/blue** cable from the expansion chamber to the dashboard harness.
- 4) Check that the small screw of the expansion chamber is fully in contact with the cooling fluid and that there is no obstruction caused by burrs, flashes or the like.
- 5) Clean the screw of any fouling or deposits.

### MAUVAIS FONCTIONNEMENT DE L'INDICATEUR DU NIVEAU D'EAU (LED)

- 1) Vérifier le niveau de l'eau dans le bac d'expansion:
- 2) Niveau insuffisant, faire l'appoint et contrôler les fuites éventuelles.
- 3) Niveau correct, contrôler la continuité du câble **blanc/bleu** partant du bac d'expansion et allant au câblage du tableau de bord.
- 4) Contrôler que la vis du bac d'expansion est parfaitement en contact avec le liquide de refroidissement, sans qu'elle soit gênée par des résidus de bavures du bac.
- 5) Nettoyer les dépôts qui se sont éventuellement formés sur le corps de la vis du bac.

### MAL FUNCIONAMIENTO DEL INDICADOR DEL NIVEL DE AGUA (LED)

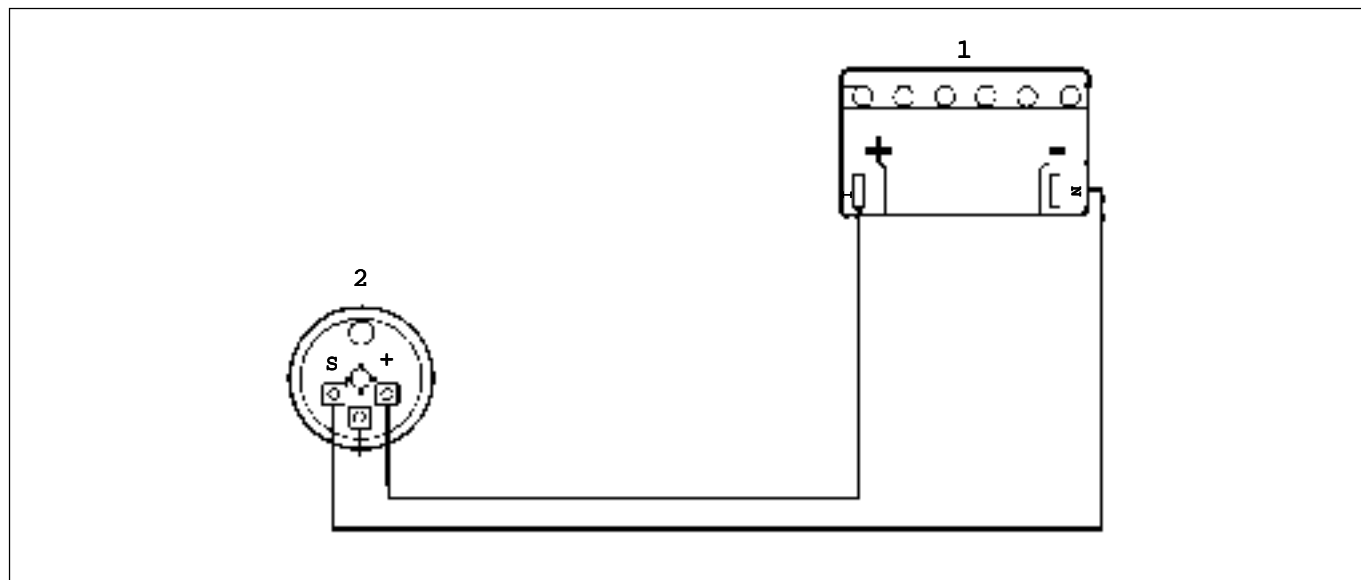
- 1) Verificar el nivel del agua en la cubeta de expansión .
- 2) Nivel insuficiente, añadir y controlar eventuales pérdidas.
- 3) Nivel correcto, controlar la continuidad del cable **blanco/azul** partiendo de la cubeta de expansión y desplazándose hacia el cableado del tablero de mando.
- 4) Controlar que el tornillo de la cubeta de expansión esté perfectamente en contacto con el líquido de refrigeración sin que interfieran residuos de barbas de la cubeta.
- 5) Limpiar los depósitos que se hayan formado en el cuerpo del tornillo de la cubeta.



## INDICATORE BENZINA FUNZIONA IRREGOLARMENTE O NON FUNZIONA

### A) Controllare lo strumento:

- 1) Smontare il coprimanubrio superiore.
- 2) Collegare tramite un cavetto il polo (-) della batteria 12V (1), al terminale "S" dello strumento.
- 3) Collegare il polo (+) della batteria al terminale "+" dello strumento.
- 4) Commutatore chiave in "ON".
- 5) Verificare che la lancetta arrivi a 4/4.
- 6) Se non si sposta o si arresta prima di raggiungere il massimo livello, sostituire lo strumento.



F. 42

### Funzionamento regolare:

- 1) Con il Tester (in OHM) verificare la continuità del cavetto **grigio** tra il sensore livello carburante e l'indicatore livello (2).  
Verificare con il Tester (in OHM) la continuità del cavetto **rosso** inserito nel terminale positivo (+) dell'indicatore livello ed il cavetto **blu** inserito nel connettore del commutatore chiave.
- 2) Verificare, inoltre, l'esistenza della massa al cavetto **nero** inserito nel connettore della sonda carburante e al terminale di massa dello strumento.
- 3) Controllare sensore (o sonda) livello carburante.
- 4) Staccare dal sensore il connettore a due vie.
- 5) Utilizzare un cavetto e "fare ponte" sul connettore del cablaggio, se la lancetta dell'indicatore si posiziona sui 4/4 sostituire la sonda.

## BENZINANZEIGE FUNKTIONIERT NICHT ODER NUR UNREGELMÄSSIG

### A) Kontrollieren sie das Instrument:

- 1) Montieren Sie die obere Lenkerabdeckung ab.
- 2) Verbinden Sie mittels einer Litze den Pol (-) der 12V Batterie (1) mit der Endklemme "S" des Instruments.
- 3) Verbinden Sie den Pol (+) der 12 Batterie mit der Endklemme "+" des Instruments.
- 4) Stellen Sie den Schlüsselschalter auf "ON".
- 5) Prüfen Sie, ob der Zeiger bei 4/4 ankommt.
- 6) Falls sich der Zeiger nicht bewegt oder anhält, bevor der Höchststand erreicht wird: Das Instrument austauschen.

### Instrument funktioniert regulär:

- 1) Mit einem Tester (in OHM) die Kontinuität der **grauen** Litze zwischen dem Benzinstandsensor und der Standanzeige (2) prüfen. Mit einem Tester (in OHM) die Kontinuität der **roten** Litze, die in der positiven Endklemme (+) der Standanzeige steckt und der **blauen** Litze, die im Anschluß des Schlüsselschalters steckt, prüfen.
- 2) Kontrollieren Sie darüber hinaus die Existenz der Masse an der in den Anschluß des Benzinstandsonde gesteckten **schwarzen** Litze sowie an der Massenendklemme des Instruments.
- 3) Sensor (oder Sonde) für den Benzinstand überprüfen:
- 4) Trennen Sie den Zweiweganschluß vom Sensor ab.
- 5) Nehmen Sie einen Leiter und "brücken" Sie den Verkabelungsanschluß. Wenn der Zeiger auf 4/4 geht, die Sonde austauschen.

## PETROL INDICATOR IS FAULTY OR NOT WORKING

### A) Check the indicator proceeding as follows:

- 1) Remove the upper handlebar cover.
- 2) Connect the (-) pole of the 12V battery (1) to the "S" terminal of the indicator by means of a jumper.
- 3) Connect the (+) pole of the battery to the "+" terminal of the indicator.
- 4) Turn the key switch to "ON".
- 5) Check that the needle moves up to 4/4.
- 6) If needle does not move or stops before reaching maximum level, replace indicator.

### If indicator itself is working properly:

- 1) Check for continuity of the **grey** cable between the fuel level sensor and the level indicator (2) by means of a tester set to OHM. Also check for continuity of the **red** cable fitted into the (+) terminal of the level indicator with the **blue** cable fitted into the key switch connector by means of a tester set to OHM.
- 2) Further check that the **black** cable fitted into the fuel feeler connector and the indicator terminal are properly earthed.
- 3) Check fuel level sensor (or feeler).
- 4) Take off the two-way connector from the sensor.
- 5) With a wire, "bridge" the harness connector: if the needle moves to 4/4, replace the feeler.

## L'INDICATEUR D'ESSENCE FONCTIONNE MAL OU NE FONCTIONNE PAS

### A) Contrôler l'instrument:

- 1) Démonter le protège-guidon supérieur.
- 2) Brancher, au moyen d'un câble, le pôle (-) de la batterie 12V (1) à la borne "S" de l'instrument.
- 3) Brancher le pôle (+) de la batterie à la borne "+" de l'instrument.
- 4) Commutateur à clé en position "ON".
- 5) Vérifier si l'aiguille atteint 4/4.
- 6) Si elle ne se déplace pas ou si elle s'arrête avant d'atteindre le niveau maximum, remplacer l'instrument.

### Fonctionnement correct :

- 1) Avec le testeur (en position OHM), vérifier la continuité du câble **gris** entre le capteur du niveau de carburant et l'indicateur de niveau (2).  
Vérifier avec le testeur (en position OHM) la continuité du câble **rouge** inséré dans la borne positive (+) de l'indicateur de niveau et le câble **bleu** inséré dans le connecteur du commutateur à clé.
- 2) Vérifier également l'existence de la masse au câble **noir** inséré dans le connecteur de la sonde du carburant et à la borne de masse de l'instrument.
- 3) Contrôler le capteur (ou la sonde) de niveau du carburant.
- 4) Détacher le connecteur 2 voies du capteur.
- 5) Utiliser un câble et "ponter" sur le connecteur du câblage: si l'aiguille de l'indicateur se positionne sur 4/4, remplacer la sonde.

## EL INDICADOR DE GASOLINA FUNCIONA MAL O NO FUNCIONA

### A) Controlar el instrumento.

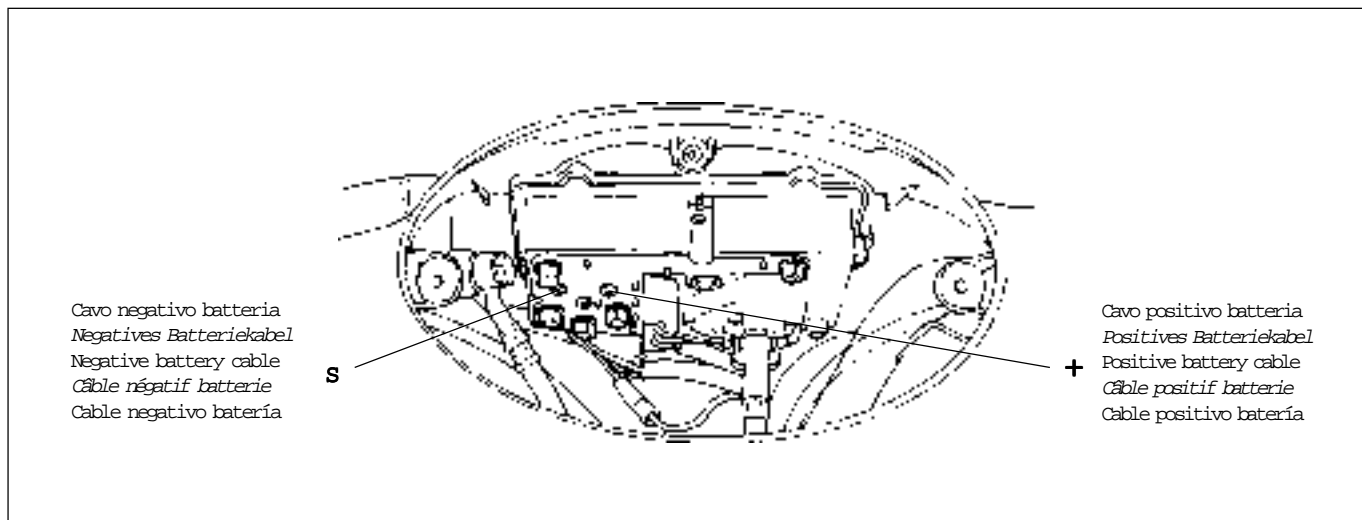
- 1) Desmontar el protector del manillar superior.
- 2) Conectar, por medio de un cable, el polo (-) de la batería 12V (1) al borne "S" del instrumento.
- 3) Conectar el polo (+) de la batería al borne "+" del instrumento.
- 4) Conmutador de llave en pos. "ON".
- 5) Verificar si la aguja alcanza 4/4.
- 6) Si no se desplaza o si se para antes de alcanzar el nivel máximo, substituir el instrumento.

### Funcionamiento correcto:

- 1) Con el tester (en pos. OHM) verificar la continuidad del cable **gris** entre el detector de nivel de carburante y el indicador de nivel (2).  
Verificar con el tester (en pos. OHM) la continuidad del cable **rojo** puesto en el borne positivo (+) del indicador de nivel y el cable **azul** en el conector del conmutador de llave.
- 2) Verificar también la existencia de la tierra en el cable **negro** puesto en el conector de la sonda del carburante y en el borne de tierra del instrumento.
- 3) Controlar el detector (o la sonda) del nivel de carburante.
- 4) Separar el conector de 2 vías del detector.
- 5) Utilizar un cable y "puentear" sobre el conector del cableado: si la aguja del indicador se posiciona en 4/4, substituir la sonda.

## INDICATORE BENZINA FUNZIONA IRREGOLARMENTE O NON FUNZIONA

- Portare il cavetto positivo della batteria alla vite evidenziata col simbolo + e il cavetto negativo alla vite evidenziata con il simbolo S.



F. 43

### Funzionamento regolare:

- 1) Con il Tester (in OHM) verificare la continuità del cavetto **grigio** tra il sensore livello carburante e l'indicatore livello (2).  
Verificare con il Tester (in OHM) la continuità del cavetto **rosso** inserito nel terminale positivo (+) dell'indicatore livello ed il cavetto **blu** inserito nel connettore del commutatore chiave.
- 2) Verificare, inoltre, l'esistenza della massa al cavetto **nero** inserito nel connettore della sonda carburante e al terminale di massa dello strumento.
- 3) Controllare sensore (o sonda) livello carburante.
- 4) Staccare dal sensore il connettore a due vie.
- 5) Utilizzare un cavetto e "fare ponte" sul connettore del cablaggio, se la lancetta dell'indicatore si posiziona sui 4/4 sostituire la sonda.

## BENZINANZEIGE FUNKTIONIERT NICHT ODER NUR UNREGELMÄSSIG

- Die positive Leitung der Batterie mit der durch das Symbol + gekennzeichneten Schraube und die negative Leitung der Batterie mit der durch das Symbol S gekennzeichneten Schraube verbinden.

### Instrument funktioniert regulär:

- 1) Mit einem Tester (in OHM) die Kontinuität der **grauen** Litze zwischen dem Benzinstandsensor und der Standanzeige (2) prüfen. Mit einem Tester (in OHM) die Kontinuität der **roten** Litze, die in der positiven Erdklemme (+) der Standanzeige steckt und der **blauen** Litze, die im Anschluß des Schlüsselschalters steckt, prüfen.
- 2) Kontrollieren Sie darüber hinaus die Existenz der Masse an der in den Anschluß des Benzinstandsonde gesteckten **schwarzen** Litze sowie an der Massenedklemme des Instruments.
- 3) Sensor (oder Sonde) für den Benzinstand überprüfen:
- 4) Trennen Sie den Zweiweganschluß vom Sensor ab.
- 5) Nehmen Sie einen Leiter und "brücken" Sie den Verkabelungsanschluß. Wenn der Zeiger auf 4/4 geht, die Sonde auswechseln.



## PETROL INDICATOR IS FAULTY OR NOT WORKING

• Connect the positive cable of the battery to the screw marked + and the negative one to the screw marked S.

### If indicator itself is working properly:

- 1) Check for continuity of the **grey** cable between the fuel level sensor and the level indicator (2) by means of a tester set to OHM. Also check for continuity of the **red** cable fitted into the (+) terminal of the level indicator with the **blue** cable fitted into the key switch connector by means of a tester set to OHM.
- 2) Further check that the **black** cable fitted into the fuel feeler connector and the indicator terminal are properly earthed.
- 3) Check fuel level sensor (or feeler).
- 4) Take off the two-way connector from the sensor.
- 5) With a wire, "bridge" the harness connector: if the needle moves to 4/4, replace the feeler.

## L'INDICATEUR D'ESSENCE FONCTIONNE MAL OU NE FONCTIONNE PAS

• Porter le câble positif de la batterie sur la vis marquée du symbole + et le câble négatif sur la vis marquée du symbole S.

### Fonctionnement correct :

- 1) Avec le testeur (en position OHM), vérifier la continuité du câble **gris** entre le capteur du niveau de carburant et l'indicateur de niveau (2).  
Vérifier avec le testeur (en position OHM) la continuité du câble **rouge** inséré dans la borne positive (+) de l'indicateur de niveau et le câble **bleu** inséré dans le connecteur du commutateur à clé.
- 2) Vérifier également l'existence de la masse au câble **noir** inséré dans le connecteur de la sonde du carburant et à la borne de masse de l'instrument.
- 3) Contrôler le capteur (ou la sonde) de niveau du carburant.
- 4) Détacher le connecteur 2 voies du capteur.
- 5) Utiliser un câble et "ponter" sur le connecteur du câblage: si l'aiguille de l'indicateur se positionne sur 4/4, remplacer la sonde.

## EL INDICADOR DE GASOLINA FUNCIONA MAL O NO FUNCIONA

• Llevar el cable positivo de la batería en el tornillo marcado con el símbolo + y el cable negativo en el tornillo marcado con el símbolo S.

### Funcionamiento correcto:

- 1) Con el tester (en pos. OHM) verificar la continuidad del cable **gris** entre el detector de nivel de carburante y el indicador de nivel (2).  
Verificar con el tester (en pos. OHM) la continuidad del cable **rojo** puesto en el borne positivo (+) del indicador de nivel y el cable **azul** en el conector del conmutador de llave.
- 2) Verificar también la existencia de la tierra en el cable **negro** puesto en el conector de la sonda del carburante y en el borne de tierra del instrumento.
- 3) Controlar el detector (o la sonda) del nivel de carburante.
- 4) Separar el conector de 2 vías del detector.
- 5) Utilizar un cable y "puentear" sobre el conector del cableado: si la aguja del indicador se posiciona en 4/4, substituir la sonda.

MANUALI D'OFFICINA  
*WERKSTATT-HANDBÜCHER*  
WORKSHOP MANUALS  
*MANUELS D'ATELIER*  
MANUALES DE TALLER

MOTORI PER SCOOTER  
*SKOOTER-MOTOREN*  
SCOOTER ENGINES  
*MOTEURS POUR SCOOTERS*  
MOTORES PARA VEHÍCULOS DE MOTOR SCOOTER

**M**otori  
inarelli



**MORINI  
FRANCO  
MOTORI**

---

## PREMESSA

- Gli interventi di **controllo, manutenzione, riparazione, sostituzione di parti**, ecc... su tutta la gamma dei nostri motoveicoli richiedono competenza ed esperienza da parte dei tecnici preposti sulle moderne tecnologie, ma anche conoscenza delle procedure più rapide e razionali, caratteristiche tecniche, valori di taratura, coppie di serraggio, che ovviamente, soltanto il Costruttore è in grado di stabilire con sicurezza.
- La presente raccolta **MANUALI D'OFFICINA** per motori fornisce ai **tecnici del settore** (Centri di Assistenza Autorizzata, Motoriparatori Autonomi, ecc...) le principali informazioni per operare in perfetta armonia con i moderni concetti di **"buona tecnica"** e **"sicurezza sul lavoro"**.
- I manuali oggetto della presente pubblicazione contemplano i normali interventi tecnici su tutta la gamma dei motori per i motoveicoli MALAGUTI, in produzione al momento della divulgazione dei manuali stessi. Le informazioni riportate riguardano i **"MOTORI"** dei motoveicoli. Alcune informazioni sono state omesse di proposito, poiché (a nostro avviso) facenti parte dell'indispensabile cultura tecnica di base.
- Altre eventuali informazioni possono essere dedotte dai **CATALOGHI RICAMBI** (di ogni singolo modello).
- **È importante** che, prima di leggere il manuale del motore interessato, si leggano attentamente le pagine che costituiscono questa prima sezione generale, nella quale si riportano le informazioni fondamentali per la buona consultazione di ogni argomento trattato e concetti tecnici di carattere generale.

**Nota:** i presenti manuali forniscono le informazioni principali per le procedure di normale intervento.

Tali informazioni sono a noi trasmesse dai Costruttori dei motori, non possiamo quindi ritenerci responsabili di eventuali errori, omissioni, ecc...

La ditta MALAGUTI si riserva il diritto di apportare modifiche in qualunque momento, senza obbligo di darne tempestivo preavviso.

Per qualsiasi richiesta, ulteriori informazioni, ecc... interpellare il Reparto Assistenza o l'Ufficio Tecnico della Malaguti.

## VORWORT

- Die Eingriffe bezüglich **Kontrolle, Wartung, Reparatur, Auswechslung von Teilen** usw. betreffend unsere gesamte Kraftraupalette erfordern Sachkenntnis und Erfahrung der mit den Arbeiten beauftragten Technikern im Hinblick nicht nur allgemein auf moderne Technologien, sondern auch auf die schnellsten und rationellsten Arbeitsverfahren sowie auf die technischen Daten, die Einstellwerte und die Anzugsmomente, welche naturgemäß nur der Hersteller genau festlegen kann.
- Die vorliegende Reihe **WERKSTATTHANDBÜCHER** liefert den **Fachtechnikern** (autorisierten Kundendienstzentren, Fahrzeugreparaturbetrieben usw) die wichtigsten für eine Arbeit unter Einhaltung der modernen Konzepte von **"kompetenter Technik"** und **"Arbeitssicherheit"** notwendigen Informationen.
- Die zu dieser Veröffentlichung gehörenden Handbücher beschäftigen sich mit den normalen technischen Eingriffen betreffend die gesamte Kraftraupalette MALAGUTI, die zum Zeitpunkt der Verbreitung in der Produktion läuft. Die enthaltenen Informationen betreffen die **"ZWEIRADTECHNIK"** der Krafträder und schließen einige Hinweise zu bestimmten mit dem Motor gekoppelten Teilen mit ein. Einige Informationen wurden absichtlich ausgelassen, da sie (unserer Meinung nach) zum unverzichtbaren technischen Grundwissen gehören.
- Weitere gegebenenfalls notwendige Informationen können dem **MOTOR-WERKSTATTHANDBUCH** (siehe Werkstatthandbücher für die Motoren: Minarelli und Franco Morini) und den **ERSATZTEILKATALOGEN** entnommen werden).
- **Wichtig:** Vor der Lektüre des Handbuchs zum jeweiligen Kraftrad aufmerksam die nachfolgenden Seiten in diesem allgemeinen Abschnitt lesen, in denen die grundlegenden Anleitungen zum Auffinden jedes im Handbuch behandelten Themas sowie technische Informationen allgemeiner Art enthalten sind.

**Hinweis:** Diese Handbücher liefern die wesentlichen Informationen für normale Arbeitseingriffe.

Die Informationen werden uns vom Hersteller der Motoren zur Verfügung gestellt. Mithin können wir keinerlei Verantwortung übernehmen für Fehler, Auslassungen usw...

Die Firma MALAGUTI behält sich das Recht auf jederzeitige Änderungen ohne Vorankündigung vor.

Für alle weiteren Anfragen und zur Einholung sonstiger Informationen wenden Sie sich bitte an die Abteilung des Technischen Kundendienstes von Malaguti.

## INTRODUCTION

- All checks, **maintenance, repairs or replacements of spare parts** in the vehicles manufactured by Malaguti are to be performed by skilled and expert technical personnel with specific experience in state-of-the-art technology and full knowledge of the quickest and most rational procedures, technical characteristics, setting values and tightening torques, information as to which may only be properly and exhaustively provided by the manufacturer.
- The present set of **SERVICE MANUALS** provides mechanics operating on Malaguti vehicles, whether working out of authorised service centres or self-employed, the essential information for operating in accordance with the latest **Good Working Practices** and **Work Safety** regulations.
- The present publications provide all the necessary information for routine procedures on all the MALAGUTI vehicles currently in production at the date of issue. The information provided deals with the **main components and systems of the motor vehicle**, with just a few notes on some parts relating to the engine. Some basic technical information has been intentionally omitted as it is considered to be common knowledge.
- Additional information is available in the **ENGINE SERVICE MANUAL** (see *Mirarelli* and *Franco Morini* Service Manuals) and in the **SPARE PARTS CATALOGUES** of each model.
- **It is important** that before referring to the specific motor-bike manual, the information given in this general section be carefully read as it provides all the essential hints and guidelines for best consulting the various topics and main technical subjects.

*Note: the present manual provides the necessary information and instructions for the routine maintenance and servicing of Malaguti scooter engines.*

*This information has been furnished to us by the engine manufacturers. Malaguti therefore declines all responsibility for any error, omission or misrepresentation.*

*MALAGUTI reserves the right to make any changes and modifications hereto it deems necessary without prior notice.*

*For further information and details, please contact Malaguti Servicing or Engineering Division.*

## AVANT-PROPOS

- Les interventions concernant **les contrôles, l'entretien, les réparations, le remplacement de pièces** etc... sur toute la gamme de nos motocycles impliquent non seulement compétence et expérience des techniciens chargés de ces tâches, sur les technologies modernes, mais aussi la connaissance des procédures rapides et rationnelles, des caractéristiques techniques, des valeurs de réglages, des couples de serrage, que seul le fabricant est à même d'établir avec certitude.
- La présente série **MANUELS D'ATELIER** fournit aux **techniciens du secteur** (Centres d'assistance agréés, Réparateurs autonomes de motos, etc...) les principales informations pour travailler en parfait accord avec les concepts modernes de "**Bonne technique**" et de "**sécurité sur le travail**".
- Les manuels faisant l'objet de la présente publication traitent des interventions techniques courantes sur toute la gamme des motocycles MALAGUTI en production au moment de la divulgation des manuels. Les informations mentionnées concernent la "**PARTIE CYCLE**" des motocycles, avec quelques remarques sur certaines parties se rattachant au moteur. Nous avons volontairement omis certaines informations car - à notre avis - elles font partie de la culture technique de base indispensable.
- Pour toute autre information, se reporter au **MANUEL D'ATELIER DU MOTEUR** (voir: Manuels d'atelier pour les moteurs: *Mirarelli* et *Franco Morini* et les **CATALOGUES DE PIÈCES DÉTACHÉES** (de chaque modèle).
- **Il est important**, avant de lire le manuel du motocycle concerné, de consulter attentivement les pages constituant cette première section générale, mentionnant des informations fondamentales pour la bonne consultation de tous les sujets traités ainsi que des concepts techniques d'ordre général.

*Note: ces manuels fournissent les informations essentielles pour les procédures concernant les interventions courantes.*

*Ces informations nous sont transmises par les fabricants des moteurs et, de ce fait, nous ne pourrions en aucun cas être tenu pour responsables d'éventuelles erreurs, omissions, etc...*

*La société MALAGUTI se réserve le droit d'apporter des modifications à tout moment, sans notification préalable. Pour toute demande ou pour toute information complémentaire, contacter l'Atelier après-vente ou le Service Technique de la société Malaguti.*

## INTRODUCCIÓN

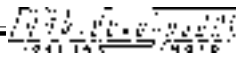
- Las intervenciones de **control, mantenimiento, reparaciones, sustituciones de piezas**, etc..., en toda la gama de nuestros vehículos a motor, implican no solamente la competencia y experiencia de los técnicos encargados en esta tarea, en las tecnologías modernas, sino también el conocimiento de los procedimientos rápidos y racionales, de las características técnicas, de los valores de calibrado, de los pares de apretado, que sólo el constructor está en condiciones de establecer con seguridad.
- La presente serie de manuales: **MANUALES DE TALLER**, suministra a **los técnicos del sector** (Centros de Asistencia Autorizada, Reparadores autónomos de motores etc...) las principales informaciones para actuar en perfecta armonía con los modernos conceptos de "**Buena Técnica**" y "**seguridad en el trabajo**".
- Los manuales objeto de la presente publicación, tratan de las normales intervenciones técnicas sobre toda la gama de los vehículos de motor MALAGUTI en producción al momento de la divulgación de los manuales mismos. Las informaciones indicadas se refieren al "**CICLISMO**" de los vehículos a motor, con alguna nota en algunas piezas conectadas al motor. Algunas informaciones se han omitido intencionadamente, dado que (según nosotros) forman parte de la indispensable cultura técnica de base.
- Otras informaciones eventuales, pueden ser deducidas del **MANUAL DE TALLER DEL MOTOR** (véase: Manuales de Taller para los Motores: *Mirarelli* y *Franco Morini* en los **CATÁLOGOS PIEZAS DE REPUESTO** (de cada particular modelo).
- Antes de leer el manual del vehículo de motor que interesa, **es importante** que se consulten atentamente las páginas expuestas en esta primera sección general, en las que están indicadas las informaciones fundamentales para la buena consulta de cada argumento tratado y los conceptos técnicos de carácter general.

*Nota: los manuales suministran las informaciones esenciales para los procedimientos relativos a intervenciones corrientes.*

*Dichas informaciones son transmitidas por los fabricantes de los motores, de hecho, no podemos por ningún motivo ser responsables de eventuales errores, omisiones, etc.*

*La empresa MALAGUTI se reserva el derecho de modificar en cualquier momento, sin ninguna notificación de previo aviso.*

*Para cualquier solicitud o para informaciones complementarias llamar al Servicio de post-venta o Servicio de Asistencia Técnica Malaguti.*



## AGGIORNAMENTO DEI MANUALI

- **Le pagine** di aggiornamento verranno da noi spedite (*in un ragionevole lasso di tempo*) già forate, quindi soltanto da inserire nel manuale. Per interventi tecnici su motori di versione precedente all'eventuale serie di modifiche, si consiglia di non rimuovere dal manuale le pagine pre modifica.
- **L'indice** verrà aggiornato nel caso in cui le modifiche e le variazioni alle pagine interne risultino tali da non garantire più una razionale consultazione del manuale.
- **IMPORTANTE!** La collana dei manuali d'officina deve essere considerata un vero e proprio **strumento di lavoro** e può mantenere il suo "valore" nel tempo, soltanto se mantenuta costantemente aggiornata.

## AKTUALISIERUNG DER HANDBÜCHER

- **Die Seiten** betreffend die Aktualisierung werden von uns (*innerhalb sinnvoller Zeitabstände*) bereits gelocht verschickt und müssen demnach nur noch in das Handbuch geheftet werden. Es wird dazu geraten, die alten Seiten nicht aus dem Handbuch zu entfernen, damit diese für Reparaturen an den Fahrzeugen der Version vor den Modifizierungen zur Verfügung stehen.
- **Das Inhaltsverzeichnis** wird dann aktualisiert, wenn die Modifizierungen sowie die Änderungen der Innenseiten dergestalt sind, daß eine sinnvolle Benutzung des Handbuchs nicht mehr gewährleistet ist.
- **WICHTIG!** Die Werkstatthandbuchreihe ist als echtes **Arbeitsmittel** zu betrachten und kann seinen "Wert" auf Dauer nur dann bewahren, wenn es regelmäßig aktualisiert wird.

## MANUAL UPDATES

- The **up-date pages** of this publication will be delivered by us (*in due course*) already punched and therefore ready for insertion in the Manual. The superseded sheets should not be removed from the manual as they remain applicable to the servicing of pre-modified models.
- The **table of contents** will be duly updated in case of the insertion of new pages causing difficulty in the rational consultation of the manual.
- **IMPORTANT!** The set of service manuals is to be considered as an essential **work instrument** to be properly kept up-to-date so as to maintain its "validity" over time.

## MISE A JOUR DES MANUELS

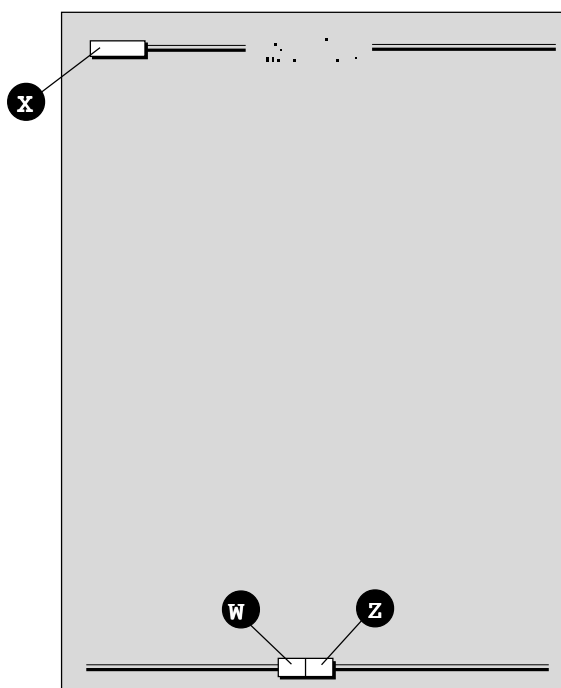
- **Les pages** de mise à jour seront expédiées par notre société (*dans un laps de temps raisonnable*) préperforées, vous devez seulement les insérer dans le manuel. Pour les interventions techniques à effectuer sur les moteurs des versions précédant l'éventuelle série de modifications, il est conseillé de ne pas enlever du manuel les pages antérieures à la modification.
- **Le sommaire** sera mis à jour si les modifications et les variations apportées aux pages internes sont telles qu'elles ne garantissent plus une bonne consultation du manuel.
- **IMPORTANT!** La série des manuels d'atelier doit être considérée comme un **outil de travail** proprement dit et ne peut garder sa "valeur" dans le temps que par une mise à jour constante.

## PUESTA AL DÍA DE LOS MANUALES

- **Las páginas** puestas al día serán enviadas por nosotros ya agujereadas (*en un periodo de tiempo razonable*), por consiguiente, sólo hay que incluirlas en el manual. Para intervenciones técnicas en los motores de versiones anteriores a las eventuales series de modificaciones, se aconseja no eliminar del manual las páginas modificadas anteriormente.
- **El índice** se pondrá al día en el caso de que las modificaciones y las variaciones de las páginas interiores sean tales que ya no garanticen una racional consulta del manual.
- **¡ IMPORTANTE!** La serie de manuales de Taller se tiene que considerar como un verdadero e importante **instrumento de trabajo** y puede mantener su "valor" en el tiempo, sólo si se mantiene constantemente actualizado.

NOTE HINWEISE NOTES FOR NOTES POUR NOTAS  
 DI ZUM EASY LA DE  
 CONSULTAZIONE NACHSCHLAGEN CONSULTATION CONSULTATION CONSULTA

	CONFIGURAZIONE DELLE PAGINE	GESTALTUNG DER SEITEN	PAGE LAYOUT	CONFIGURATION DES PAGES	CONFIGURACIÓN DE LAS PÁGINAS
X	Modello del motore	Motormodell	Engine model	Modèle du moteur	Modelo del motor
W	N° di pagina	Seite Nr.	Page No.	N° de la page	N° de la página
Z	Data di edizione	Datum der Auflage	Date of issue	Date d'édition	Fecha de edición



**Nota:** nel caso non figuri alcuna indicazione (al posto della casella **X**), significa che le informazioni contenute nella pagina si riferiscono a tutti i motori della gamma, di ogni singolo Costruttore.

#### PAGINE MODIFICATE

- La pagina che ha subito modifiche porterà lo stesso numero della pagina di precedente edizione, seguito da una **M** e, nella casella inerente, la **nuova data** di edizione.
- Nelle pagine modificate è possibile l'implementazione di figure; in questo caso la figura (o le figure) aggiunta porterà il numero della figura precedente seguito da una lettera.

#### PAGINE AGGIUNTIVE

- Eventuali pagine aggiuntive porteranno l'ultimo numero della loro sezione d'appartenenza, seguito da una **A** e la **nuova data** di edizione.

#### Simbologia di redazione:

- **Per una lettura rapida e razionale** sono stati impiegati simboli (pag. 7) che evidenziano situazioni di massima attenzione, consigli pratici o semplici informazioni.
- **Questi simboli** possono trovare collocazione a **fianco di un testo** (sono riferiti quindi solo a tale testo), a **fianco di una figura** (sono riferiti all'argomento illustrato in figura ed al relativo testo), oppure **in testa alla pagina** (sono riferiti a tutti gli argomenti trattati nella pagina stessa).

**Nota:** prestare attenzione al significato dei simboli, in quanto la loro funzione è quella di non dovere ripetere concetti tecnici o avvertenze di sicurezza. Sono da considerare, quindi, dei veri e propri "**promemoria**". Consultare questa pagina ogni volta che sorgessero dubbi sul loro significato.

**Hinweis:** Falls keinerlei Angabe gemacht wurde (an der Stelle des Kästchens **X**), bedeutet dies, daß sich die auf der Seite enthaltenen Informationen auf alle Motoren der Produktpalette des jeweiligen Herstellers beziehen.

#### IGEÄNDERTE SEITEN

- Diejenige Seite, welche Änderungen unterzogen wurde, wird mit derselben Seitennummer wie die Seite der vorhergehenden Ausgabe, gefolgt vom Buchstaben **M**, versehen. Im Kästchen betreffend die Auflage wird hingegen deren **neues Datum** eingetragen.
- In den neuen Seiten können auch Abbildungen eingefügt werden. In diesem Fall wird die neue Abbildung mit der Nummer der alten Abbildung, gefolgt von einem Buchstaben, versehen.

#### ZUSATZSEITEN

- Eventuell hinzugefügte Seiten erhalten die letzte Nummer ihres Zugehörigkeitsabschnittes, gefolgt vom Buchstaben **A** und dem **neuen Datum** der Auflage.

#### Verwendung von Symbolen:

- Für eine schnelle und rationelle Lektüre wurden Symbole (Seite 7) verwendet, welche auf Situationen hinweisen, bei denen maximale Aufmerksamkeit geboten ist und die praktische Ratschläge oder einfache Informationen liefern.
- Diese Symbole können folgendermaßen plaziert sein: **Neben einem Text** (beziehen sich also nur auf diesen Text), **neben einer Abbildung** (beziehen sich auf das veranschaulichte Objekt und auf den zugehörigen Text), oder aber **in der Kopfzeile der Seite** (beziehen sich auf alle in dieser Seite behandelten Themen).

**Hinweis:** Achten sie genau auf die Bedeutung der Symbole: Ihre Funktion ist nämlich diejenige, technische Konzepte oder Sicherheitshinweise nicht wiederholt anführen zu müssen. Sie sind als echte "Promemoria" aufzufassen. Schlagen Sie bei jedem Zweifel über die Bedeutung der Symbole auf dieser Seite nach.

**Note:** s'il n'y a aucune mention (à la place de la case **X**), c'est que les informations contenues dans la page concernent tous les moteurs de la gamme, pour chaque fabricant.

#### PAGES MODIFIÉES

- La page qui a subi des modifications portera le même numéro que la page de la précédente édition, suivi d'un **M** et, dans la case correspondante, la **nouvelle date** d'édition.
- Dans les pages modifiées, il est possible de réaliser les figures; dans ce cas, la figure (ou les figures) ajoutée (s) portera (portent) le numéro de la figure précédente suivi d'une lettre.

#### PAGES ADDITIONNELLES

- Les éventuelles pages additionnelles porteront le dernier numéro de leur section d'appartenance, suivi d'un **A** et la **nouvelle date** d'édition.

#### Symboles rédactionnels:

- Pour une lecture rapide et rationnelle, nous avons utilisé des symboles (page 7) qui mettent en évidence des situations exigeant une attention maximum, des conseils pratiques ou de simples informations.
- Ces symboles peuvent se trouver à côté d'un texte (ils ne concernent donc que ce texte), à côté d'une figure (ils concernent le sujet illustré dans la figure et le texte correspondant) ou bien **en haut de la page** (ils concernent tous les sujets traités dans cette page).

**Note:** prêter attention au sens des symboles, car ils servent à éviter la répétition de concepts techniques ou d'avertissements de sécurité. Ils doivent donc être considérés comme de véritables "mémentos". Consulter cette page toutes les fois que vous avez des doutes sur leur signification.

**Note:** When no indication is reported in the box marked by an **X**, the information in the page refers to all the models of the full range of engines of each manufacturer.

#### MODIFIED PAGES

- Modified pages shall bear the same number as those in the previous edition /pre-modified ones/ followed by the letter **M**, with the **date of issue** appearing in the appropriate box.
- Any modified illustrations shall bear the same numbers as the pre-modified ones followed by a letter.

#### ADDITIONAL PAGES

- Any additional pages shall bear the last number of the section to which they belong followed by the letter **A** together with the **date of issue**.

#### Editing symbols:

- Symbols have been provided for quick and easy reference (see page 7), identifying situations requiring utmost attention or providing practical suggestions or simple information.
- These symbols may appear **next to a text** (in which case they refer solely to the text itself), **next to a figure** (in which case they refer to the topic illustrated in the figure and to the relative text), or **at the top of the page** (in which case they refer to all the topics dealt with in the page).

**Note:** The meaning of the symbols should be duly memorised as their scope is to avoid having to repeat basic technical concepts or safety recommendations. They are therefore to be considered as veritable "memory tags". In case of any doubt as to their meaning, consult the page in which they are fully described.

**Note:** si no se indica ninguna indicación (en el lugar de la casilla **X**), significa que las informaciones contenidas en la página se refieren a todos los motores de la gama, para cada uno de los Fabricantes.

#### PÁGINAS MODIFICADAS

- La página que ha sido modificada, tendrá el mismo número de la página de la precedente edición, seguida de una **M** y en la casilla inherente, la **nueva fecha** de edición.
- En las páginas modificadas es posible una implementación de las figuras, en este caso la figura (o las figuras) agregada, tendrá el número de la figura anterior seguido por una letra.

#### PÁGINAS AGREGADAS

- Eventuales páginas que se agreguen, tendrán el último número de su sección a la que pertenecen, seguido de una **A** y la **nueva fecha** de edición.

#### Simbología de redacción:

- Para una lectura rápida y racional, se han utilizado símbolos (pág. 7) que evidencian situaciones de máxima atención, consejos prácticos o simples informaciones.
- Estos símbolos, se pueden encontrar al lado de un texto (por lo tanto se refieren sólo a este texto). Al lado de una figura (se refieren al argumento ilustrado en la figura y al relativo texto) o bien **en la parte superior de la página** (se refieren a todos los argumentos tratados en la página misma).

**Nota:** hay que poner atención al significado de los símbolos, ya que su función es la de no tener que repetir conceptos técnicos o advertencias de seguridad. Por consiguiente, hay que considerarlos como verdaderos y reales "recordatorios". Consultar esta página cada vez que surjan dudas sobre su significado.

	<b>Simbologia di redazione</b>	<b>Verwendung von Symbolen</b>	<b>Editing symbols</b>	<b>Symboles rédactionnels</b>	<b>Simbología de redacción</b>
	<b>ATTENZIONE!</b> Consigli prudenziali ed informazioni riguardanti la sicurezza del motociclista (utente del motoveicolo) e la salvaguardia dell'integrità del motoveicolo stesso.	<b>ACHTUNG!</b> Ratschläge und Informationen betreffend die Sicherheit des Kraftfahrers (des Kraftradbenutzers) und die Unversehrtheit des Motorrollers selbst.	<b>CAUTION!</b> Recommendations and precautions regarding rider safety and motor vehicle integrity.	<b>ATTENTION!</b> Conseils de prudence et informations concernant la sécurité du motocycliste (utilisateur du motorcycle) et l'intégrité du motorcycle.	<b>ATENCIÓN!</b> Consejos prudentes e informaciones que hacen referencia a la seguridad del motociclista (usuario del vehículo a motor) y la salvaguardia de la integridad del vehículo mismo.
	<b>ATTENZIONE!</b> Descrizioni riguardanti interventi pericolosi per il tecnico manutentore o riparatore, altri addetti all'officina o persone estranee, per l'ambiente, per il motoveicolo e le attrezzature.	<b>ACHTUNG!</b> Beschreibungen betreffend Eingriffe mit Gefahren für den Wartungstechniker, Reparaturtechniker sowie sonstiges Werkstattpersonal oder Fremdpersonen, für die Umwelt, das Kraftrad und die Werkstattausrüstungen.	<b>WARNING!</b> Situations entailing the risk of personal injury to maintenance or repair mechanics, other workshop personnel or third parties, or damage to environment, vehicle or equipment.	<b>ATTENTION!</b> Descriptions concernant des interventions dangereuses pour le technicien chargé de l'entretien ou le réparateur, pour les autres personnes travaillant à l'atelier ou les personnes étrangères, pour l'environnement, pour le motorcycle et les équipements.	<b>ATENCIÓN!</b> Descripciones que hacen referencia a intervenciones peligrosas para el técnico de mantenimiento o para el reparador, u otros encargados de los Talleres o a personas extrañas, para el ambiente, para el vehículo a motor y para los equipos.
	<b>PERICOLO D'INCENDIO</b> Operazioni che potrebbero innescare incendio.	<b>BRANDGEFAHR:</b> Arbeiten, bei denen Brand entstehen kann.	<b>FIRE HAZARD.</b> Indicates operations which may constitute a fire hazard.	<b>DANGER D'INCENDIE</b> Opérations qui pourraient provoquer un incendie.	<b>PELIGRO DE INCENDIO</b> Operaciones que podrían provocar incendio.
	<b>PERICOLO DI ESPLOSIONE</b> Operazioni che potrebbero determinare una esplosione.	<b>EXPLOSIONSGEFAHR:</b> Arbeiten, bei denen es zu Explosionen kommen kann.	<b>RISK OF EXPLOSION.</b> Indicates operations which may constitute a risk of explosion.	<b>DANGER D'EXPLOSION</b> Opérations qui pourraient provoquer une explosion.	<b>PELIGRO DE EXPLOSIÓN</b> Operaciones que podrían determinar una explosión.
	<b>ESALAZIONI TOSSICHE</b> Evidenzia il pericolo di intossicazione o infiammazione delle prime vie respiratorie.	<b>GIFTFE AUSDÜNSTUNGEN:</b> Weist auf die Gefahr von Vergiftung oder Entzündung der direkten Atemwege hin.	<b>TOXIC FUMES.</b> Indicates a possibility of intoxication or inflammation of the upper respiratory tract.	<b>EMANATIONS TOXIQUES</b> Signale le danger d'intoxication ou inflammation des premières voies respiratoires.	<b>EXHALACIONES TÓXICAS</b> Evidencia el peligro de intoxicación o inflamaciones de las principales vías respiratorias.
	<b>MANUTENTORE MECCANICO</b> Operazioni che prevedono competenza in campo meccanico/motoristico.	<b>MECHANISCHER WARTUNGSTECHNIKER:</b> Weist auf den Zuständigkeitsbereich Mechanik/Motortechnik hin.	<b>MECHANICAL MAINTENANCE.</b> Operations to be performed only by an expert mechanic.	<b>TECHNICIEN CHARGE DE L'ENTRETIEN MECANIQUE</b> Opérations impliquant des compétences dans le domaine mécanique/motoriste.	<b>TÉCNICO ENCARGADO DEL MANTENIMIENTO MECÁNICO</b> Operaciones que prevén competencia en el campo mecánico/motorístico.
	<b>MANUTENTORE ELETTRICO</b> Operazioni che prevedono competenza in campo elettrico/elettronico.	<b>ELEKTRISCHER WARTUNGSTECHNIKER:</b> Weist auf den Zuständigkeitsbereich Elektrik/Elektronik hin.	<b>ELECTRICAL MAINTENANCE.</b> Operations to be performed only by an expert electrical/electronic technician.	<b>TECHNICIEN CHARGE DE L'ENTRETIEN ELECTRIQUE</b> Opérations impliquant des compétences dans le domaine électrique/électronique.	<b>TÉCNICO ENCARGADO DEL MANTENIMIENTO ELÉCTRICO</b> Operaciones que prevén competencia en el campo eléctrico/electrónico.
	<b>NO!</b> Operazioni da evitare.	<b>NEIN!</b> Zu vermeidende Operation.	<b>NO!</b> Operations to be absolutely avoided.	<b>NON!</b> Opérations à éviter.	<b>¡NO!</b> Operaciones que hay que evitar.
	<b>MANUALE D'OFFICINA DEL MOTORE</b> Informazioni deducibili da quella documentazione.	<b>MOTOR-WERKSTATTHANDBUCH:</b> Aus dieser Unterlage zu entnehmende Informationen.	<b>ENGINE SERVICE MANUAL.</b> Indicates information which may be obtained by referring to said manual.	<b>MANUEL D'ATELIER DU MOTEUR</b> Informations pouvant être déduites de cette documentation	<b>MANUAL DE TALLER DEL MOTOR</b> Informaciones que se deducen de la documentación.
	<b>CATALOGO RICAMBI</b> Informazioni deducibili da quella documentazione.	<b>ERSATZTEILHANDBUCH:</b> Aus dieser Unterlage zu entnehmende Informationen.	<b>SPARE PARTS CATALOGUE.</b> Indicates information which may be obtained by referring to said catalogue.	<b>CATALOGUE DES PIECES DETACHEES</b> Informations pouvant être déduites de cette documentation	<b>CATALOGO PIEZAS DE REPUESTO</b> Informaciones que se deducen de la documentación.





	Abbreviazioni di redazione	Festgelegte Abkürzungen	Abbreviations	Abréviations rédactionnelles	Abreviaturas de redacción
<b>F</b>	Figura	Abbildung	Figure	Figure	Figura
<b>Cs</b>	Coppia di serraggio	Anzugsmoment	Tightening torque	Couple de serrage	Par de apretado
<b>P</b>	Pagina	Seite	Page	Page	Página
<b>Pr</b>	Paragrafo	Kapitel	Paragraph	Paragraphe	Párrafo
<b>S</b>	Sezione	Abschnitt	Section	Section	Sección
<b>Sc</b>	Schema	Schema	Diagram	Schéma	Esquema
<b>T</b>	Tabella	Tabelle	Table	Tableau	Tabla
<b>V</b>	Vite	Schraube	Screw	Vís	Tornillo

**Nota:** nelle illustrazioni sono richiamate frequentemente viti di fissaggio o di regolazione, evidenziate dalla lettera **V**. Il numero che segue questa lettera indica la quantità di viti identiche, presenti nel gruppo o componente oggetto della descrizione e relativa illustrazione. La lettera **senza numero** indica **quantità 1**. Nel caso di **viti diverse**, richiamate nella stessa figura, la **V** sarà seguita dal **numero** e da una **lettera minuscola** esempio: **(V4a)**.

Il riassetto dei gruppi e dei componenti viene eseguito normalmente in **senso inverso** agli interventi di smontaggio (salvo descrizione specifica).

**Hinweis:** In den Abbildungen wird häufig auf Befestigungs- oder Einstellschrauben verwiesen, welche durch den Buchstaben **V** gekennzeichnet werden. Die **Zahl**, welche diesen Buchstaben folgt, steht für die Anzahl jeweils identischer Schrauben in der beschriebenen und abgebildeten Gruppe. Der Buchstabe **ohne Zahl** weist auf die **Menge 1** hin. Im Fall des Verweises auf **verschiedene Schrauben** in derselben Abbildung folgt auf den Buchstaben **V** die **Zahl** und anschließend ein **Kleinbuchstabe**. Beispiel: **(V4a)**.

Der Zusammenbau der Gruppen und Komponenten wird in der Regel **in umgekehrter Reihenfolge** bezüglich des Ausbaus (falls nicht anders vermerkt) ausgeführt.

**Note:** The letter **V** in the illustrations refers to retaining or adjusting screws. The **number** following this letter refers to the number of the same type of screw in the unit or component described and illustrated. The letter **not followed by a number** indicates a **single screw**. In case of **different screws** being referred to in the illustration, the letter **V** is followed by a **number** and a **small letter** (Example: **V4a**)

Unless otherwise specified, units and components are reassembled by proceeding in the **reverse order** of removal.

**Note:** les illustrations montrent souvent des vis de fixation ou de réglage, identifiées par la lettre **V**. Le **numéro** qui suit cette lettre indique la quantité de vis identiques situées dans le groupe ou dans la pièce faisant l'objet de la description et de l'illustration correspondante. La lettre **sans numéro** indique la **quantité 1**. Dans le cas de **vis différentes**, figurant dans une même figure, la lettre **V** sera suivie du **numéro** et d'une **lettre minuscule**, par exemple: **(V4a)**

Le réassemblage des groupes et des pièces s'effectue normalement en procédant **à l'inverse** des interventions de démontage (sauf description spécifique).

**Nota:** en las ilustraciones, son mostradas frecuentemente tornillos de fijación o de regulación, evidenciados con la letra **V**. El **número** que sigue a esta letra, indica la cantidad de tornillos idénticos, que se hallan en el grupo o componente objeto de la descripción y su relativa ilustración. La letra **sin número**, indica **cantidad 1**. En el caso de **tornillos diferentes**, mostrados en la misma figura, la **V** será seguida por el **número** y por una **letra minúscula** ejemplo: **(V4a)**.

El reensamblaje de los grupos y de los componentes, normalmente se realiza en **sentido contrario** a las intervenciones de desmontaje (excepto descripción específica).



Simbologia  
operativa

Arbeitssymbole

Other  
symbols

Symboles  
opérationnels

Simbología  
operativa

	LEGENDA	LEGENDE	SYMBOLS KEY	LEGENDE	LEYENDA
	LOCTITE	<i>LOCTITE</i>	LOCTITE	<i>LOCTITE</i>	LOCTITE
	Olio al bisolfuro di molibdeno.	<i>Molibdendisulfid-Öl.</i>	Molibdenum disulfite oil.	<i>Huile au bisulfure de molybdène.</i>	Aceite de bisulfuro de molibdeno.
	Olio motore.	<i>Motoröl.</i>	Engine oil.	<i>Huile moteur.</i>	Aceite motor.
	Grasso al sapone di litio.	<i>Lithiumfett auftragen.</i>	Lithium-soap base grease.	<i>Graisse à base de savon lithium.</i>	Grasa a base de litio
	Grasso speciale per paraoli.	<i>Spezialöl für Dichtringe.</i>	Special grease.	<i>Graisse spécial pour joints spy.</i>	Grasa especial para retenes.

## NORME GENERALI DI LAVORO

- I **consigli**, le **raccomandazioni** e le **avvertenze** che seguono garantiscono interventi razionali nella massima sicurezza operativa, abbattendo notevolmente le probabilità di infortuni, danni di ogni natura e tempi morti. Si consiglia, pertanto, di osservarli scrupolosamente.

### CONSIGLI

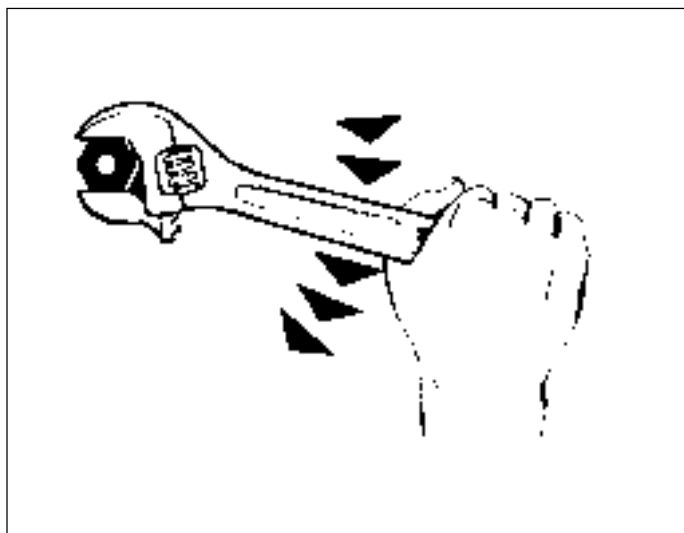
- Utilizzare sempre attrezzature di ottima qualità.
- Utilizzare, per il sollevamento del motore, attrezzatura espressamente realizzata e conforme alle direttive europee.
- Mantenere, durante le operazioni, gli attrezzi a portata di mano, possibilmente secondo una sequenza predeterminata e comunque mai sul veicolo o in posizioni nascoste o poco accessibili.
- Mantenere ordinata e pulita la postazione di lavoro.
- Per serrare viti e dadi, iniziare da quelli di **diametro maggiore** oppure quelli interni, procedendo a "**croce**", con "**tirate**" successive.
- L'impiego più corretto delle chiavi fisse (a forchetta), è in "**tirata**" e non in "spinta".
- Le chiavi registrabili a nullino (F. 1) sono da utilizzare in condizioni di emergenza, quando cioè si è sprovvisti della chiave della giusta dimensione. Durante lo sforzo, infatti, la ganaschia mobile tende ad "aprirsi", con possibile danneggiamento del bullone; si ottiene inoltre un momento torcente di serraggio non affidabile. Utilizzarle comunque come illustrato in figura 1.
- Salvo i casi di assistenza occasionale, preparare per la clientela una **scheda di lavoro**, sulla quale verranno annotati tutti gli interventi effettuati e gli appunti su eventuali controlli futuri.

## ALLGEMEINE ARBEITSNORMEN

- Die nachfolgenden **Ratschläge**, **Empfehlungen** und **Hinweise** gewährleisten rationelle Eingriffe bei maximaler Arbeitssicherheit und reduzieren beträchtlich die Wahrscheinlichkeit von Unfällen oder Schäden aller Art sowie Totzeiten. Zu ihrer strikten Einhaltung wird daher unbedingt angeraten.

### RATSCHLÄGE

- Stets hochwertiges Qualitätswerkzeug verwenden.
- Für das Anheben der Kraftträger speziell zu diesem Zweck konstruierte, mit den Europarichtlinien konforme Hebezeuge verwenden.
- Während der Arbeiten die Werkzeuge griffbereit, möglichst in einer zuvor bestimmten Reihenfolge, halten. Legen Sie das Werkzeug niemals auf das Fahrzeug oder in verborgene oder schwer zugängliche Positionen.
- Halten Sie den Arbeitsplatz aufgeräumt und sauber.
- Zum Festziehen der Schrauben und Müttern mit denjenigen, welche den **größeren Durchmesser** haben beziehungsweise mit den intern positionierten beginnen. Gehen Sie "**überkreuz**" mit aufeinanderfolgenden "Zügen" vor.
- Die festen Schlüssel (Gabelschlüssel) werden dann korrekt verwendet, wenn sie "gezogen" und nicht "geschoben" werden.
- Zahnschlüssel oder Engländer (Abb. 1) sind in Notfällen, das heißt dann, wenn der passende Schlüssel einmal nicht zur Verfügung steht, zu verwenden. Während der Beanspruchung tendiert die bewegliche Spannbacke nämlich dazu, sich zu "öffnen", was eine mögliche Beschädigung der Mutterschraube zur Folge haben kann. Darüber ist das beim Festziehen wirkende Drehmoment unzuverlässig. Verwenden Sie diesen Schlüsseltyp in jedem Fall auf die in der Abbildung 1 gezeigte Weise.
- Mit der Ausnahme von Geleichenheitservicearbeiten erstellen Sie für Ihre Kundschaft eine **Arbeitskarte**, auf der alle durchgeführten Eingriffe sowie eventuelle Termine für zukünftige Kontrollen vermerkt werden.



F. 1

## GENERAL WORK PROCEDURES

- The **advice, warnings and recommendations** given hereafter are aimed at ensuring maximum work safety as well as at considerably reducing the risk of accidents, personal injury, equipment damage and idle times, and should therefore be strictly adhered to.

### ADVICE

- Only use quality tools and equipment.
- Only use equipment conforming to EU Directives for lifting the vehicle.
- During operations, always keep tools and equipment at hand, possibly laying them out according to the sequence in which they are to be used. Absolutely avoid putting them on the vehicle itself, out-of-sight or in poorly accessible places.
- Always keep the work area neat and clean.
- When tightening screws or nuts, start with the **larger diameter** or inner fasteners, and tighten them in progressive "pulls" using a "**criss-cross**" pattern.
- Preferably use open-end box wrenches by "**pulling**" and not "pushing".
- Adjustable wrenches (F. 1) should preferably not be used as the movable jaw tends to open thus risking damaging or not properly tightening the bolt to the correct torque. Use only in case of emergency, i.e. when a properly sized box wrench is not available. In any case, when using an adjustable wrench, take care to proceed as shown in Figure 1.
- Except for occasional customers, always make out and deliver to the customer a **work sheet** specifying the operations performed, with notes as to any future checks eventually required.

## REGLES GENERALES DE TRAVAIL

- Les **conseils, les recommandations et les avertissements** qui suivent garantissent des interventions rationnelles en toute sécurité opérationnelle, réduisant progressivement les probabilités d'accidents, les dommages de toute nature et les temps morts. Il est donc conseillé de les observer scrupuleusement.

### CONSEILS

- Pour serrer les vis et les écrous, commencer par ceux qui ont un **diamètre plus grand** ou bien par ceux internes, puis continuer en "**croix**", par "**tractions**" successives.
- L'utilisation correcte des clés fixes (à fourche) s'effectue par "**tractions**" et non par "poussées".
- Les clés réglables à rouleau (F. 1) s'utilisent dans des conditions d'urgence, c'est-à-dire lorsqu'on ne possède pas la clé de la bonne dimension. En effet, pendant l'effort, la mâchoire mobile tend à "s'ouvrir", ce qui pourrait non seulement endommager le boulon mais créer aussi un moment de torsion de serrage, non fiable. Il faut toujours les utiliser comme l'indique la figure 1.
- Sauf pour les cas d'assistance occasionnelle, préparer pour la clientèle une **fiche de travail** sur laquelle seront inscrites toutes les interventions effectuées et les notes sur les éventuels contrôles futurs.

## NORMAS GENERALES DE TRABAJO

- Los **consejos, las recomendaciones, y las advertencias** que siguen, garantizan intervenciones racionales dentro de la máxima seguridad operativa, eliminando notablemente las probabilidades de: accidentes, daños de toda naturaleza y tiempos muertos. Por lo tanto se aconseja, observarlos escrupulosamente.

### CONSEJOS

- Utilizar siempre equipos de óptima calidad.
- Utilizar para la elevación del vehículo a motor, equipos realizados expresamente y conformes a las directivas europeas.
- Durante las operaciones, mantener las herramientas al alcance de la mano, en lo posible de acuerdo a una secuencia predeterminada y de todas maneras, nunca sobre el vehículo o en lugares escondidos o pocos accesibles.
- Mantener ordenado y limpio el lugar de trabajo.
- Para apretar tornillos y tuercas, comenzar con los de **diámetro mayor** o bien, con los interiores, procediendo en "**cruz**" con "**tiradas**" sucesivas.
- El empleo más correcto de las llaves fijas (de horquilla), es en "**tirada**" y no en "empuje".
- Las llaves inglesas de rodillo (F. 1) hay que utilizarlas en condiciones de emergencia, cuando en estas condiciones no se tiene la llave de las dimensiones adecuadas. Durante el esfuerzo, la mordaza móvil tiende a "abrirse" con posible menoscabo del perno obteniendo además un momento de torsión de apretado no fiable. De todas maneras utilizarlas como se ilustra en la figura 1.
- Excepto en casos de asistencia excepcional, preparar para la Clientela, una **ficha de trabajo** en la que serán anotadas todas las intervenciones efectuadas y las notas sobre eventuales controles futuros.

## RACCOMANDAZIONI

- **Prima di iniziare** qualsiasi intervento sul motoveicolo attendere il **completo raffreddamento** di ogni componente del veicolo stesso.
- Se le operazioni prevedono l'impegno di due tecnici, è indispensabile che, preventivamente, essi si accordino per mansioni e sinergie.
- Verificare sempre il corretto montaggio di ogni componente, prima di montarne un altro.
- Lubrificare le parti (previste), prima del rimontaggio.
- Le guarnizioni, gli anelli di tenuta, gli anelli elastici e le copiglie **vanno sempre sostituiti**, ad ogni loro smontaggio.
- I valori di coppia indicati nei manuali si riferiscono al "**serraggio finale**", che deve essere raggiunto progressivamente, con passate successive.
- Le operazioni di allentamento e serraggio delle parti in lega di alluminio (carter) vanno effettuate a **motore freddo**.
- Utilizzare sempre cacciaviti di dimensioni adatte alle viti sulle quali si deve agire.

## EMPFEHLUNGEN

- **Bevor** mit irgendeinem Eingriff am Kraftrad begonnen wird, den Motor abschalten, den Startschlüssel abziehen und abwarten, bis alle Komponenten des Fahrzeugs **vollständig abgekühlt** sind.
- Sollten die Arbeiten den Einsatz zweier Techniker erfordern, müssen sich diese zuvor unbedingt über die Kompetenzen und Synergien (das Zusammenarbeiten) einigen.
- Vor dem Einbau einer Komponente stets sicherstellen, daß die vorherige korrekt montiert wurde.
- Vor dem Wiedereinbau die (vorgesehenen) Teile schmieren.
- Die Dichtungen, Dichtungsringe, elastischen Ringe und Splinte müssen bei **jedem** Ausbau durch neue **ersetzt** werden.
- Die im Handbuch angegebenen Anziehdrehmomente beziehen sich auf das **Festziehen**. Solche Werte müssen schrittweise durch aufeinanderfolgende Abdreihungen erreicht werden.
- Das Lockern und das Anziehen der Teile in Aluminiumlegierung (Gehäuse) muß bei **kaltem Motor** erfolgen.
- Verwenden Sie stets Schraubenzieher passender Größen.

## WARNINGS

- **Before carrying out** any operation, turn off the engine, remove the ignition key and wait for all parts to **cool down**.
- For operations requiring two mechanics, make sure that the various steps to be performed by each of them are clearly defined and co-ordinated beforehand.
- Make sure that each component has been properly mounted before proceeding with assembling the next one.
- Lubricate all parts (where applicable) before reinstalling them.
- **Always replace** gaskets, O-rings, circlips and split pins at every refitting.
- The torque settings specified in the manuals refer to the "**final torque**", which must be attained progressively by steps.
- Loosen and tighten aluminium alloy parts (covers) only after the engine has fully **cooled down**.
- Only use screwdrivers with sizes suitable to the screws to be loosened or tightened.

---

## RECOMMANDATIONS

- **Avant d'effectuer** toute intervention sur le motorcycle, attendre que toutes les pièces du véhicule soient **complètement refroidies**.
- Si les opérations prévoient la présence de deux techniciens, il est indispensable, au préalable, que ceux-ci se mettent d'accord sur les tâches et les synergies.
- Vérifier toujours le bon montage de chaque pièce avant d'en monter une autre.
- Graisser les parties (prévues) avant d'effectuer le remontage.
- Les joints des bagues d'étanchéité, les bagues élastiques et les goupilles doivent être **toujours remplacés** à chaque dépose.
- Les valeurs de couple indiqués dans les manuels concernent le "**serrage final**" et elles doivent être obtenues progressivement, par passes successives.
- Les opérations de desserrage et de serrage des pièces en alliage d'aluminium (carters) doivent s'effectuer **moteur froid**.
- Utiliser toujours des tournevis de dimensions adaptées aux vis sur lesquelles il faut agir.

---

## RECOMENDACIONES

- **Antes de iniciar** cualquier intervención en el vehículo a motor, esperar a que se **enfrien completamente** todos y cada uno de los componentes del vehículo mismo.
- Si las operaciones prevén el empleo de dos técnicos, es necesario que previamente se pongan de acuerdo para las tareas a realizar y sinergías.
- Siempre comprobar el correcto montaje de cada componente, antes de montar otro.
- Lubricar las piezas (previstas), antes de volverlas a montar.
- Las guarniciones, los anillos de estanqueidad, los anillos elásticos y las clavijas, **siempre se tienen que sustituir**, cada vez que éstos se desmonten.
- Los valores de par que se indican en los manuales, se refieren al "**apretado final**", que tienen que ser alcanzados progresivamente, con pasadas sucesivas.
- Las operaciones de aflojamiento y apretamiento de las piezas en aleación de aluminio (cárter) se efectúan con **el motor frío**.
- Siempre utilizar destornilladores de dimensiones adecuadas para los tornillos en los que se tiene que intervenir.

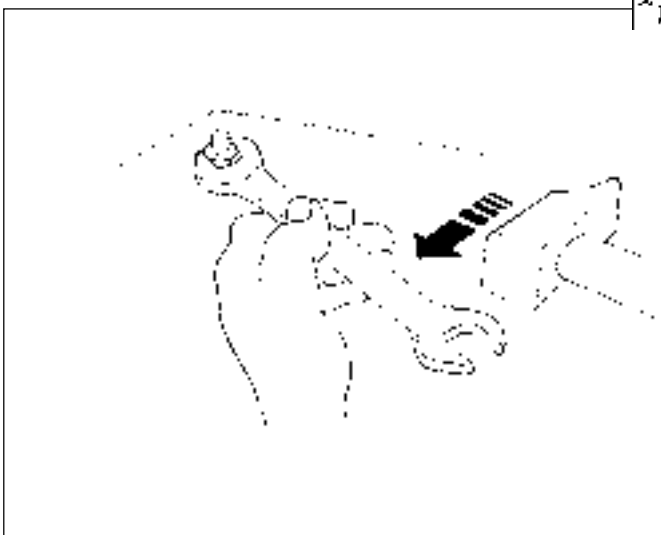


- **Non lavorare in condizioni disagiate o di precaria stabilità del motoveicolo.**
- **Non riutilizzare mai una guarnizione o un anello elastico.**
- Non utilizzare un cacciavite come leva o scalpello.
- Non svitare o avvitare viti e dadi con l'ausilio di pinze, poiché, oltre che non esercitare una forza di bloccaggio sufficiente, si può danneggiare la testa della vite o l'esagono del dado.
- **Non battere con martello** (o altro) sulla chiave, per allentare o serrare viti e dadi (F. 2).
- **Non aumentare il braccio di leva**, infilando un tubo sulla chiave (F. 3).

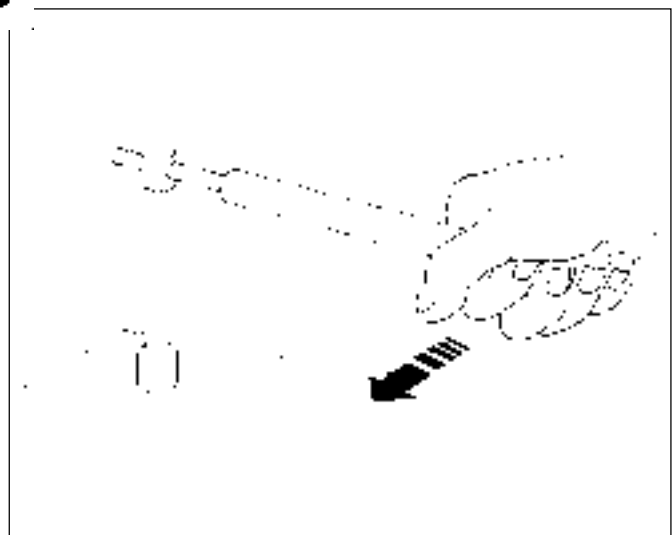
- Non utilizzare mai fiamme libere, per nessuna ragione.**
- Non abbandonare recipienti** aperti o non adatti a contenere benzina in posizioni di passaggio, vicino a fonti di calore, ecc...
- Non utilizzare** la benzina come detergente per la pulizia del motoveicolo o per lavare il pavimento dell'officina. Pulire i vari componenti con detergente a basso grado di infiammabilità.
- Non aspirare** o soffiare nel tubo di alimentazione della benzina.
- Non eseguire saldature** in presenza di benzina. Rimuovere il serbatoio anche se completamente vuoto e scollegare il cavo negativo (-) della batteria.
- Non lasciare il motore avviato in locali chiusi o poco aerati.**

- **Arbeiten Sie nicht unter ungünstigen Bedingungen oder bei mangelnder Stabilität des Kraftrades.**
- **Niemals eine Dichtung oder einen elastischen Ring wiederverwenden.**
- *Schraubenzieher nicht als Hebel oder Meißel verwenden.*
- *Schrauben und Muttern nicht mit Hilfe von Zangen zu- oder aufdrehen. Abgesehen davon, daß die dabei ausgeübte Anzugskraft unzureichend wäre, könnte der Schraubenkopf beziehungsweise der Sechskant der Mutter beschädigt werden.*
- *Nicht mit einem Hammer (oder ähnlichem) auf den Schlüssel schlagen, um Schrauben beziehungsweise Muttern zu lockern oder festzudrehen (Abb. 2).*
- *Den Hebelarm nicht verlängern, indem ein Rohr auf den Schlüssel gesetzt wird (Abb. 3).*

- Niemals und aus keinem Grund mit offenem Feuer arbeiten.**
- Keine offenen Behälter** oder solche, die zur Aufnahme von Benzin ungeeignet sind, in Durchgangspositionen oder in der Nähe von Hitzequellen usw. **stehenlassen.**
- Verwenden Sie kein Benzin als Reinigungsmittel** für die Säuberung des Kraftrades oder des Werkstattfußbodens. Säubern Sie die verschiedenen Komponenten mit schwer entzündlichen Reinigungssubstanzen. **Nicht saugen** oder blasen in das Benzinzuführungsrohr.
- Keine Schweißarbeiten ausführen** in Gegenwart von Benzin. Bauen Sie den Tank auch dann aus, wenn dieser vollkommen leer ist und trennen Sie das negative (-) Kabel der Batterie ab.
- Stellen Sie den Motor in geschlossenen oder schlecht gelüfteten Räumen ab.**



F. 2



F. 3



- Make sure that the vehicle is stable and not to have to take on awkward working positions.
- Never reuse old gaskets or circlips.
- Never use a screwdriver as a lever or chisel.
- Never use pincers to loosen or tighten screws or nuts because, in addition to not providing a sufficient clamping force, they may also damage the screw head or nut hexagon.
- Never tap the wrench with a hammer or other similar tool to loosen or tighten screws and nuts (F. 2).
- Never attempt to increase the lever arm by fitting a tube into the wrench (F. 3).



**Never use open flames for any reason.**

**Never leave open containers** or containers not suitable for holding fuel in passageways, close to heat sources, etc.



**Never use petrol** to clean the vehicle or the floor of the workshop.

Always use low flash point solvents to clean the vehicle components.

**Never suck** from or blow into the fuel pipe.

**When welding**, make sure that there are no flammable liquids in the vicinity. Always remove the tank, even if completely empty, and disconnect the negative cable (-) from the battery.



**Never leave the engine running in closed or poorly ventilated areas.**

- *Ne pas travailler dans des conditions inconfortables ou de stabilité précaire du motocycle.*
- *Ne jamais réutiliser un joint ou une bague élastique.*
- *Ne jamais utiliser un tournevis comme levier ou comme burin.*
- *Ne pas dévisser ni visser les vis et les écrous avec des pinces, car non seulement elles n'exercent pas une force de blocage suffisante, mais cela pourrait endommager la tête de la vis ou l'hexagone de l'écrou.*
- *Ne pas taper sur la clé avec un marteau (ou autre) pour desserrer ou serrer les vis et les écrous (F. 2).*
- *Ne pas augmenter le bras de levier en enfilant un tube sur la clé (F. 3).*



**Ne jamais utiliser des flammes libres, en aucun cas.**

**Ne pas laisser des récipients** ouverts ou non prévus pour contenir de l'essence, dans des positions de passage, à proximité de sources de chaleur, etc...



**Ne pas utiliser d'essence** comme détergent pour nettoyer le motocycle ou pour laver le sol de l'atelier.

Nettoyer tous les éléments avec un détergent à faible degré d'inflammabilité.

**Ne pas aspirer** ni souffler dans le tube d'alimentation de l'essence.

**Ne pas effectuer de soudures** en présence d'essence. Déposer le réservoir même s'il est complètement vide et débrancher le câble négatif (-) de la batterie.



**Ne pas laisser le moteur en route dans des locaux fermés ou peu aérés.**

- **Nunca trabajar en condiciones incomodas o de precaria estabilidad del vehículo a motor.**
- **No volver a utilizar nunca una guarnición o un anillo elástico.**
- No utilizar un destornillador, como palanca o cincel.
- No destornillar o atomillar tornillos y tuercas con la ayuda de pinzas, dado que además de no ejercitar una fuerza de bloqueo suficiente, se puede menoscabar la cabeza del tornillo o el hexágono de la tuerca.
- No golpear con el martillo (u otro) sobre la llave, para aflojar o apretar tornillos y tuercas (F. 2).
- No aumentar el brazo de palanca, introduciendo un tubo en la llave (F. 3).



**No utilizar nunca por ningún motivo llamas libres.**

**Nunca abandonar recipientes** abiertos y no idóneos que contengan gasolina, en posición de paso, cerca de fuentes de calor, etc.



**Nunca utilizar** la gasolina como detergente para la limpieza del vehículo a motor o para lavar el suelo del taller.

Limpiar los varios componentes, con detergente de bajo grado de inflamabilidad.

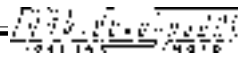
**Nunca aspirar** o soplar en el tubo de alimentación de la gasolina.

**No realizar soldaduras** en presencia de gasolina. Eliminar el tanque aunque esté completamente vacío y desconectar el cable negativo (-) de la batería



**Nunca dejar el motor puesto en marcha, en locales cerrados o poco aireados.**





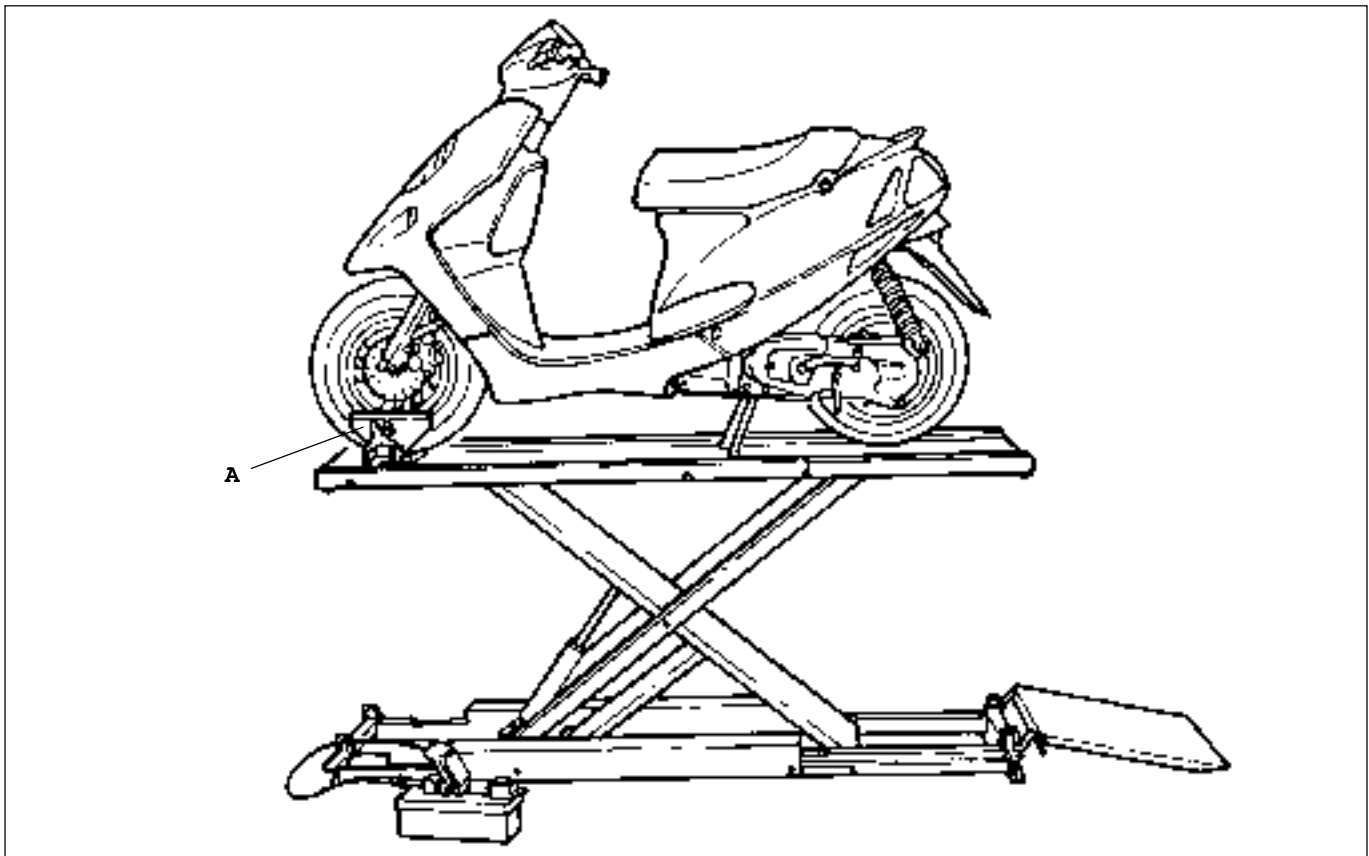
**!** **Prima di ogni intervento** accertarsi della perfetta stabilità del motoveicolo.  
La ruota anteriore deve risultare ancorata, preferibilmente, sull'attrezzatura (A - F. 4) solidale alla pedana di sollevamento.

**!** **Vor jedem Eingriff** die perfekte Standsicherheit des Krafttrades sicherstellen.  
Das Vorderrad muß verankert sein. Zu diesem Zwecke sollte möglichst das fest mit der Hebelplattform verbundene Werkzeug (A - Abb. 4) verwendet werden.

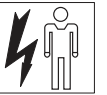
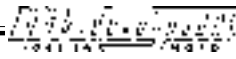
**!** **Before any servicing,** make sure that the motor-bike is perfectly stable.  
The front wheel should preferably be anchored to the equipment (A - F. 4) integral with the lifting board.

**!** **Avant toute intervention,** s'assurer que le motorcycle est parfaitement stable.  
La roue avant doit être ancrée, de préférence, sur l'outillage (A - F. 4) solidaire du tapis d'élévation.

**!** **Antes de cada intervención,** cerciorarse que el vehículo a motor esté perfectamente estable.  
La rueda delantera debe anclarse, de preferencia, en la herramienta (A - F. 4) solidaria al estribo de elevación.



F. 4



## SCHEDA DI MANUTENZIONE PERIODICA

• La tabella (T. 1) riporta i principali interventi di controllo e di sostituzione di componenti e prodotti soggetti ad usura.

### TERMINKARTE ZUR REGELMÄSSIGEN WARTUNG

• Die Tabelle (T. 1) enthält die wichtigsten Eingriffe betreffend die Kontrolle des Fahrzeugs sowie die Auswechslung von Verschleißkomponenten und -produkten.

### FICHE D'ENTRETIEN PERIODIQUE

• Le tableau (T. 1) indique les principales interventions de contrôle et de remplacement de pièces et des articles susceptibles d'usure.

### PERIODICAL MAINTENANCE SCHEDULE

• The following table (T. 1) lists the main checks and operations to be made, and the components and items subject to wear to be replaced.

### FICHA DE MANTENIMIENTO PERIÓDICO

• La tabla (T. 1) indica las principales intervenciones de control y de sustitución de componentes y productos sujetos a desgaste.

						I			
						500	3.000	6.000	12.000
							6	12	24
Candela	Zündkerze	Spark plug	Bougie	Bujía	●		▼		
Filtro aria	Luftfilter	Air cleaner	Filtre à air	Filtro aire		●			
Minimo	Minimum	Idle speed	Ralenti	Mínimo	●		●		
Olio trasmissione	Getriebeöl	Transmission oil	Huile transmission	Aceite transmisión	▼				▼
Pompa miscelatore	Mischerpumpe	Mixer pump	Pompe mélangeur	Bomba mezcladora	●		●		
Spurgo aria pompa	Ausblasen Pumpe mit Luft	Pump air bleeding	Purge d'air pompe	Purga de aire bomba	●		●		
Bulloneria	Schrauben	Bolts and nuts	Boulonnerie	Pernos	●	●			
Liquido	Flüssigkeit	Fluid	Liquide	Líquido	●	●			

T. 1

#### Glossario per scheda di manutenzione

#### Legende zur Wartungskarte

#### Legend to Maintenance Schedule

#### Glossaire de la fiche d'entretien

#### Glosario para la ficha de mantenimiento

I	Primi ..... Km	Nach den ersten... km	First ..... km	Aux premiers .... Km	Primeros .....Km.
●	Controllare - Pulire - Regolare	Kontrollieren-Säubern-Einstellen	Check - Clean - Adjust	Contrôler - Nettoyer - Remplacer	Controlar - Limpiar - Regular
▼	Sostituire	Auswechseln	Replace	Régler	Sustituir
	Ogni ..... Km	Alle ..... km	Every ..... km	Tous les ..... Km	Cada ..... Km.
☐	Oppure ogni mesi .....	o Oder alle ... Monate	Or every ..... months	Ou bien tous les ..... mois	O bien cada meses .....

T. 2

#### LUBRIFICANTI SCHMIERMITTEL LUBRICANTS LUBRIFIANTS LUBRICANTES



Trasmissione	Getriebe	Transmission	Transmission	Transmisión	T 35 80W
Miscelatore	Mischer	Mixer	Mélangeur	Mezclador	ULTRA CITY BIKE SUPER CITY BIKE
Filtri aria	Luftfilter	Air cleaners	Filtres à air	Filtros aire	FILTER OIL
Liquido radiatore	Kühlflüssigkeit	Radiator fluid	Liquide du radiateur	Líquido radiador	TOP FLUID

T. 3

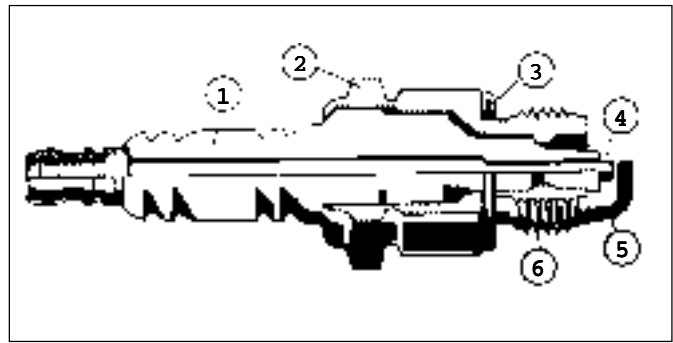
**CANDELE**

**ZÜNDKERZEN**

**SPARK PLUGS**

**BOUGIES**

**BUJÍAS**



F. 5

DESCRIZIONE	BESCHREIBUNG	DESCRIPTION	DESIGNATION	DESCRIPCIÓN
1 Isolante	<i>Isolierung</i>	Insulator	<i>Isolant</i>	Aislante
2 Corpo	<i>Gehäuse</i>	Body	<i>Corps</i>	Cuerpo
3 Guarnizione	<i>Dichtung</i>	Gasket	<i>Joint</i>	Guarnición
4 Elettrodo	<i>Elektrode</i>	Electrode	<i>Electrode</i>	Electrodo
5 Elettrodo massa	<i>Massenelektrode</i>	Earth electrode	<i>Electrode de masse</i>	Electrodo de masa
6 Filettatura	<i>Gewinde</i>	Threads	<i>Filetage</i>	Roscado

T. 4

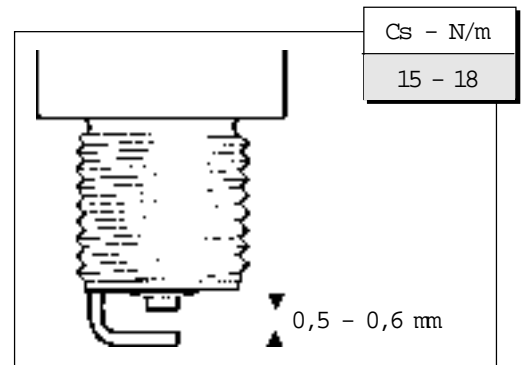
	CHAMPION	BOSCH	NGK	NIPPON DENSO
F10	RL 78/C	WR4 AC	BR 8 HS	W24F - RU
F12 - F12 L.C.	RL 78/C	WR4 AC	BR 8 HS	W24F - RU
F15	RL 78/C	WR4 AC	BR 8 HS	W24F - RU
CENTRO	RL 78/C	WR4 AC	BR 8 HS	W24F - RU
CROSSER	RE 87JL	WR7 BC	BPR 6 HS	W20FPR - U
YESTERDAY	RL 78/C	WR4 AC	BR 8 HS	W24F - RU

T. 5

**CONTROLLO CANDELA**

**500 - 1.000 Km**

- Rimuovere la candela a **motore caldo** (attenzione alle scottature).
- I depositi carboniosi e la colorazione dell'isolante (*attorno all'elettrodo centrale*) forniscono utili indicazioni sul **grado termico** della candela, sulla **carburazione**, sulla **lubrificazione** e lo stato generale del motore.
- Una colorazione **marrone chiaro** (*dell'isolante*) indica il **corretto** funzionamento generale.
- Depositi **neri filiginosi, secchi** (*al tatto*), **opachi**, indicano che la temperatura di funzionamento è troppo bassa (**grado termico della candela troppo elevato**), carburazione troppo ricca, o accensione difettosa.
- Isolante di colore **biancastro**, indica: miscela troppo "magra" o **grado termico della candela troppo basso** (*candela troppo "calda"*).
- Verificare la distanza tra gli elettrodi (F. 6) (anche se la candela è nuova) utilizzando uno spessimetro calibrato; eventualmente, registrarla agendo solo sull'**elettrodo di massa**.



F. 6

---

**ÜBERPRÜFUNG DER ZÜNDKERZE****500 - 1.000 KM**

- Die Zündkerze bei **heißem Motor** herausnehmen (Vorsicht vor Verbrennungen).
- Die Kohlenstoffablagerungen und die Färbung der Isolierung (um die mittlere Elektrode) liefern nützliche Hinweise auf den **thermischen Grad** der Zündkerze, auf die **Vergasung**, auf die **Schmierung** sowie auf den allgemeinen Zustand des Motors.
- Eine **hellbraune** Färbung (der Isolierung) weist auf einen **korrekten** allgemeinen Betrieb hin.
- **Schwarze rußige**, (bei Berührung) **trockene** und **matte** Ablagerungen deuten auf eine zu niedrige Betriebstemperatur (**thermischer Grad** der Zündkerze **zu hoch**), zu fette Vergasung oder defekte Zündung.
- Eine **weißlich** gefärbte Isolierung bedeutet: Zu "**magres**" Benzin-Öl-Gemisch oder **thermischer Grad** der Kerze **zu niedrig** (Kerze zu "heiß").
- Den Abstand zwischen den Elektroden (Abb. 6) kontrollieren (auch dann, wenn die Zündkerze neu ist). Verwenden Sie dazu einen abgelehrten Dickenmesser. Regulieren Sie den Abstand gegebenenfalls nach, indem Sie auf die **Massenelektrode** einwirken.

---

**SPARK PLUG CHECK****500 - 1.000 KM**

- Remove the spark plug while the **engine is hot** (taking utmost care to avoid scalding!).
- The carbon deposits and the colour of the insulator (*around the central electrode*) provide good information as to the **heat range** of the spark plug and to **carburetion**, **lubrication** and general condition of the engine.
- A **light brown** colour of (*the insulator*) indicates that engine working conditions are generally **correct**.
- **Sooty black mat** deposits, **dry** (*to the touch*), are a sign that working temperature is too low, i.e., that the **heat range** of the spark plug is **too high**, mixture too rich or ignition defective.
- A **whitish** colour of the insulator is indicative of **too lean** a mixture or of **too low a heat range** of the spark plug (*ie, spark plug too "hot"*)
- Check electrode gap (F. 6) (even if the spark plug is new) by means of a calibrated thickness gauge. If need be, adjust by acting only on the **earth electrode**.

---

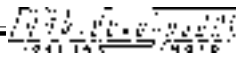
**CONTROLE DE LA BOUGIE****500 - 1.000 KM**

- Retirer la bougie **moteur chaud** (attention aux brûlures).
- Les dépôts carbonés et la couleur de l'isolant (autour de l'électrode centrale) renseignent sur le **degré thermique** de la bougie, sur la **carburation**, sur le **graissage** et l'état général du moteur.
- Une couleur **marron clair** (de l'isolant) indique un **bon** fonctionnement général.
- Des dépôts **fuligineux, secs** (au toucher), **opaques**, indiquent que la température de fonctionnement est trop basse (**degré thermique** de la bougie **trop élevé**), que la carburation est trop riche ou que l'allumage est défectueux.
- Si l'isolant est de couleur **blanchâtre**, c'est que: le mélange est trop "**maigre**" ou que le **degré thermique** de la bougie est **trop bas** (bougie trop "chaude").
- Vérifier l'écartement des électrodes (F. 6) (même si la bougie est neuve) à l'aide d'un épaisseurmètre calibré et, éventuellement, la régler en agissant seulement sur l'**électrode de masse**.

---

**CONTROL BUJÍA****500 - 1.000 KM**

- Eliminar la bujía con el **motor caliente** (atención a las quemaduras).
- Los depósitos carbonados y la coloración del aislante (*alrededor del electrodo central*), suministran indicaciones útiles sobre el **grado térmico** de la bujía, sobre la **carburation**, sobre la **lubricación** y el estado general del motor.
- Una coloración **marrón claro** (*del aislante*), indica el **correcto** funcionamiento general.
- Depósitos **negros hollinosos, secos** (*al tacto*), **opacos**, indican que la temperatura de funcionamiento es demasiado baja (**grado térmico** de la bujía **demasiado elevado**), carburation demasiado rica, o encendido defectuoso.
- Aislante de color **blancuzco**, indica: mezcla demasiado "**delgada**" o **grado térmico** de la bujía **demasiado bajo** (*bujía demasiado "caliente"*)
- Verificar la distancia entre los electrodos (F. 6) (también si la bujía está nueva) utilizando un calibre de espesor calibrado y, eventualmente, registrarla interviniendo sólo en el **electrodo de masa**.



## MANUTENZIONE CANDELA

- La manutenzione della candela si riduce ad una periodica rimozione dal motore, per verificarne (visivamente) le condizioni e la distanza tra gli elettrodi.
- Procedere ad un'accurata pulizia degli elettrodi e dell'isolante, utilizzando uno spazzolino metallico.
- Rimuovere gli eventuali residui con energico getto d'aria compressa.
- Lubrificare la filettatura della candela con olio da motore o grasso grafitato, quindi avvitarela a mano fino in fondo. Serrarla poi con l'apposita chiave, moderatamente (vedi coppia di serraggio in figura 1).


 **Ogni candela che presenti screpolature sull'isolante o elettrodi corrosi deve essere sostituita.**

### SOSTITUZIONE CANDELA **4.500 - 6.000 Km**

- Al chilometraggio previsto, **sostituire sempre la candela** con una nuova, scelta tra quelle indicate dalla ditta **Malaguti**.
- In fase di rimozione della candela esausta, controllare sempre l'aspetto generale della stessa (come descritto in precedenza) per verificare lo stato di "salute" del motore.

## WARTUNG DER ZÜNDKERZE

- Die Wartung der Zündkerze beschränkt sich auf eine regelmäßige Abnahme vom Motor, um (durch Sichtkontrolle) ihren Zustand und den Abstand zwischen den Elektroden zu überprüfen.
- Führen sie eine sorgfältige Säuberung der Elektroden und der Isolierung durch. Verwenden Sie dazu ein Metallbürstchen.
- Entfernen Sie mögliche Rückstände mit einem kräftigen Preßluftstrahl.
- Schmieren sie das Gewinde der Zündkerze mit Motoröl oder Graphitschmiere und schrauben Sie es anschließend von Hand vollständig ein. Ziehen Sie die Kerze anschließend mit dem dazu bestimmten Schlüssel mäßig an (siehe Anzugsmoment in Abbildung 1).


 **Alle Kerzen mit Rissen auf der Isolierung oder rostigen Elektroden müssen ersetzt werden.**

### AUSWECHSELUNG DER ZÜNDKERZE **4.500 - 6.000 KM**

- Beim vorgesehenen Kilometerstand **stets die Zündkerze auswechseln**. Wählen sie für die neue Kerze eine aus den von der Firma **Malaguti** bezeichneten.
- Beim Herausnehmen der verbrauchten Zündkerze stets deren allgemeine Beschaffenheit (wie obenstehend beschrieben) überprüfen, um einen Schluß auf den "Gesundheitszustand" des Motors ziehen zu können.

## ENTRETIEN DE LA BOUGIE

- L'entretien de la bougie consiste à la démonter périodiquement du moteur pour vérifier (visuellement) l'état et l'écartement des électrodes.
- Nettoyer avec soin les électrodes et l'isolant avec une brosse métallique.
- Éliminer les résidus éventuels avec un jet d'air comprimé efficace.
- Graisser le filetage de la bougie avec de l'huile moteur ou de la graisse grafitée, puis la visser à fond à la main. Ensuite, la serrer avec la clé prévue à cet effet, sans exagérer (voir couple de serrage sur la figure 1).


 **Il est nécessaire de remplacer toute bougie présentant des fissures sur l'isolant ou des électrodes corrodées.**

### REPLACEMENT DE LA BOUGIE **4.500 - 6.000 KM**

- Au kilométrage prévu, **remplacer toujours la bougie** par une bougie neuve, choisie parmi celles qui sont indiquées par la société **Malaguti**.
- Lors de la dépose de la bougie usagée, contrôler toujours son aspect général (comme décrit précédemment) pour vérifier l'état de "santé" du moteur.

## SPARK PLUG MAINTENANCE

- Spark plug maintenance consists essentially of a periodical visual inspection. Remove the spark plug and check for proper condition and gap.
- Clean the electrodes and the insulator thoroughly by means of a wire brush.
- Remove any residual dirt with a strong jet of compressed air.
- Lubricate spark plug thread with engine oil or graphitized grease, and install it by hand until finger tight. Tighten to the specified torque with a spark plug wrench (see Figure 1).

 **It is imperative that any spark plug exhibiting cracks on the insulator or corroded electrodes be replaced.**

### SPARK PLUG REPLACEMENT **4.500 - 6.000 KM**

- Upon prescribed mileage being reached, **always replace the spark plug**. Use **Malaguti** recommended spark plugs.
- When replacing exhausted spark plugs, visually inspect spark plug condition as described above to ascertain whether or not the engine is running properly.

## MANTENIMIENTO DE LA BUJÍA

- El mantenimiento de la bujía, se reduce a quitarla periódicamente del motor, para verificar (visualmente) las condiciones y la distancia entre los electrodos.
- Proceder a una cuidadosa limpieza de los electrodos y del aislante, utilizando un cepillo metálico.
- Eliminar eventuales residuos con un chorro enérgico de aire comprimido.
- Lubricar la rosca de la bujía con aceite de motor o grasa grafitada, luego atornillarla a mano hasta el fondo. Después apretarla con la respectiva llave, moderadamente (véase par de apretado en la figura 1).

 **Hay que sustituir toda bujía que presente fisuras en el aislante o electrodos corrodos.**

### SUSTITUCIÓN DE LA BUJÍA **4.500 - 6.000 KM.**

- Al kilometraje previsto, **siempre sustituir la bujía** por una nueva, eligiendo una de las indicadas por la Empresa **Malaguti**.
- En fase de eliminación de la bujía descargada, siempre controlar el aspecto general de la misma (como descrito anteriormente) para comprobar el estado de "salud" del motor.

## RIMOZIONE MOTORE

- Per la rimozione del motore dal telaio consultare il **Manuale d'Officina "ciclistica"**, dove sono riportate tutte le operazioni da eseguire.

## SMONTAGGIO MOTORE



Il Costruttore si esime da qualsiasi responsabilità, per danni di ogni natura, generati da uno smontaggio e rimontaggio del motore e di ogni sua parte, con attrezzature non idonee agli specifici interventi.

Utilizzare esclusivamente **RICAMBI ORIGINALI MALAGUTI**.

## AUSBAU DES MOTORS

- Zum Herausnehmen des Motors aus dem Rahmen ist das **Fahrerwerkstattbuch** zu lesen, in welchem alle einzelnen Vorgänge beschrieben werden.

## ZERLEGUNG DES MOTORS



Der Hersteller übernimmt keine Haftung für Schäden jeder Art, die durch das Zerlegen und den Wiedereinbau des Motors oder eines seiner Komponenten mit für die jeweiligen Arbeiten nicht geeigneten Werkzeugen entstehen.

Nur **ORIGINALERSATZTEILE** von **MALAGUTI** verwenden.

## ENGINE REMOVAL

- For removal of the engine from the frame, refer to the **"cycle" shop manual** which lists all the operations required.

## ENGINE DISASSEMBLY



The manufacturer declines all responsibility for damage of any kind caused by disassembly and reassembly of the engine and its parts if unsuitable tools are used.

Only use **ORIGINAL MALAGUTI SPARE PARTS**.

## DEPOSE DU MOTEUR

- Pour extraire le moteur du cadre, consulter le **manuel d'atelier "partie cycle"** où sont indiquées toutes les opérations à effectuer.

## DEMONTAGE DU MOTEUR



Le constructeur dégage toute responsabilité en cas de dommages en tous genres, provoqués par toute intervention de démontage et de remontage du moteur et de chacune de ses parties, exécutée avec des outils non adaptés aux interventions spécifiques.

Utilisez exclusivement les **PIECES DE RECHANGE MALAGUTI**.

## EXTRACCION DEL MOTOR

- Para extraer el motor del bastidor, consultar el **manual de taller "ciclístico"**, donde están indicadas todas las operaciones a efectuar.

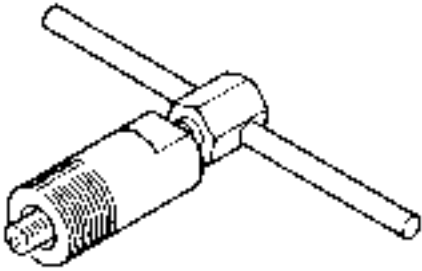
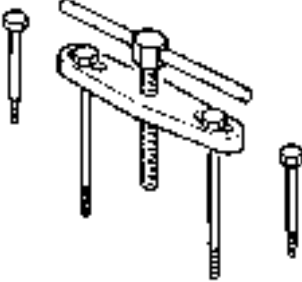
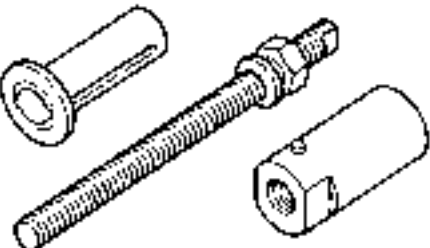
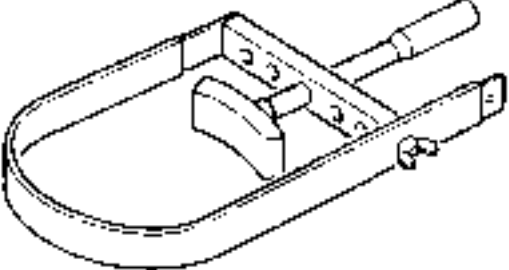
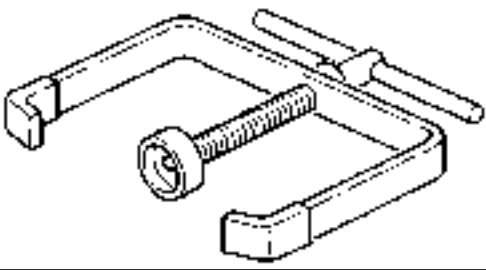
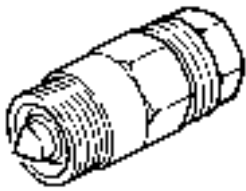
## DESMONTAJE DEL MOTOR

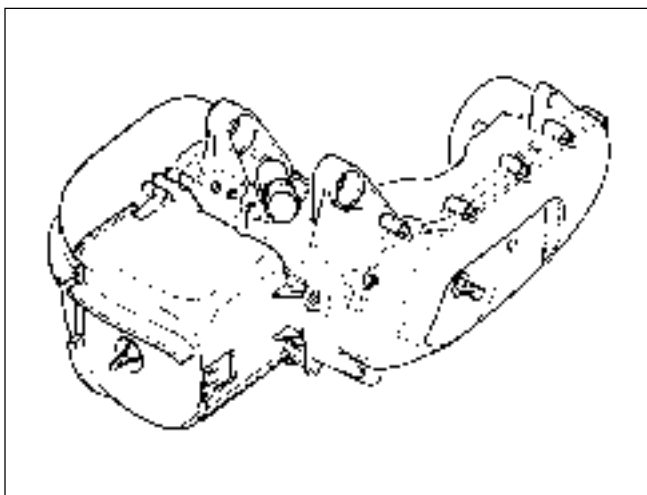


El constructor se exime de cualquier responsabilidad, por daños de cualquier naturaleza, ocasionados por un desmontaje y un nuevo montaje del motor y de cada una de sus piezas, con herramientas no idóneas para dichas intervenciones específicas.

Utilizar exclusivamente **REPUESTOS ORIGINALES MALAGUTI**.

**ATTREZZI  
SPECIALI**
**SPEZIAL-  
WERKZEUG**
**SPECIAL  
TOOLS**
**OUTILS  
SPECIAUX**
**HERRAMIENTAS  
ESPECIALES**

Cod.	DESCRIZIONE - <i>BESCHREIBUNG</i> - DESCRIPTION - <i>DESIGNATION</i> - DESCRIPCION	E
086.01.000	Estrattore volano magnete per volano YAMAHA <i>Magnetschwungradabzieher für YAMAHA Schwungrad</i> Magneto flywheel puller for YAMAHA flywheel <i>Extracteur pour le volant magnétique (volant YAMAHA)</i> Extractor para el volante magnético (volante YAMAHA)	
	Attrezzatura per apertura carter motore <i>Werkzeug zur Öffnung des Motorgehäuses</i> Engine guard opening tool <i>Outillage pour l'ouverture du carter-moteur</i> Herramienta para la apertura del cárter motor	
	Attrezzatura montaggio albero motore <i>Motorwellen-Montagegerät</i> Engine shaft fitting tool <i>Outillage pour le montage de l'arbre moteur</i> Herramienta para el montaje del eje motor	
	Attrezzatura bloccaggio puleggia frizione <i>Kupplungsriemenscheiben-Feststellwerkzeug</i> Clutch pulley clamping tool <i>Outillage pour le blocage de la poulie de l'embrayage</i> Herramienta para el bloqueo de la polea del embrague	
	Estrattore variatore posteriore <i>Abziehvorrichtung für das hintere Schaltgetriebe</i> Rear variator puller <i>Extracteur pour le variateur arrière</i> Extractor para el variador posterior	
60.500.100	Estrattore volano Ducati <i>Schwungradabzieher für DUCATI Schwungrad</i> Ducati flywheel puller <i>Extracteur pour volant Ducati</i> Extractor para el volante Ducati	



### MY 50

Motore raffreddato ad aria

*Luftgekühlter Motor*

Air-cooled motor

*Moteur à refroidissement par air*

Motor de enfriamiento por aire

### CY 50

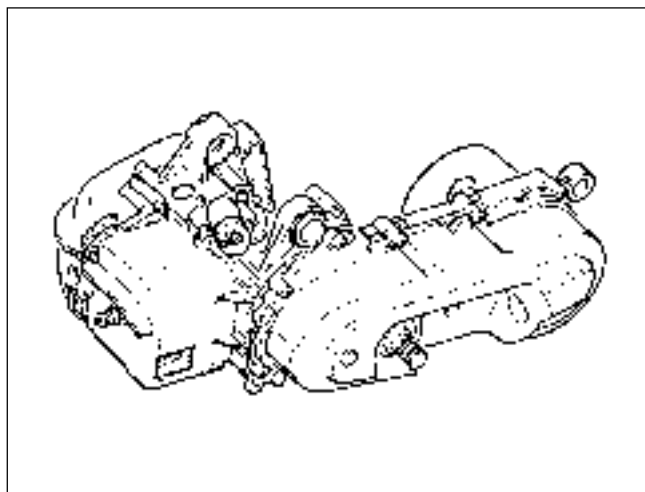
Motore raffreddato ad aria

*Luftgekühlter Motor*

Air-cooled motor

*Moteur à refroidissement par air*

Motor de enfriamiento por aire



### MA 50

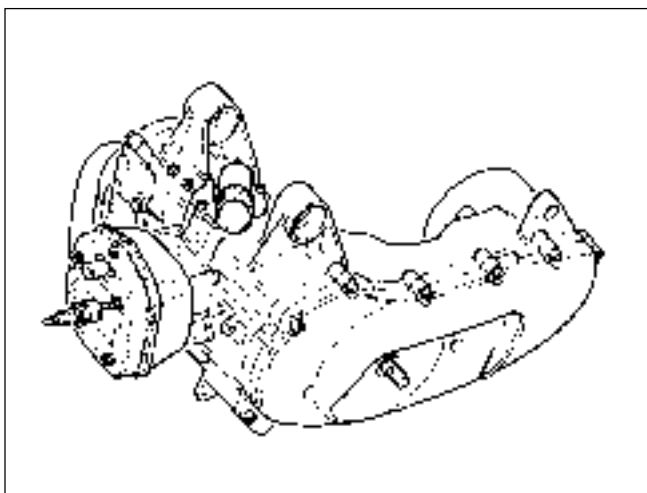
Motore raffreddato ad acqua

*Wassergekühlter Motor*

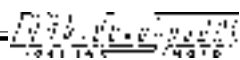
Water-cooled motor

*Moteur à refroidissement par eau*

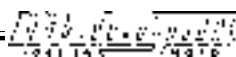
Motor de enfriamiento por agua



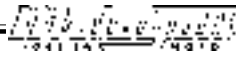


**MY 50 - CY 50 - MA 50**

INDICE	INHALT	CONTENTS	SOMMAIRE	ÍNDICE	P
Testa cilindro, cilindro e pistone MY 50 - CY 50 smontaggio	<i>Zylinderkopf, zylinder und kolben</i> MY 50 - CY 50 <i>zerlegen</i>	Cylinder head, cylinder and piston MY 50 - CY 50 disassembly	<i>Culasse, cylindre et piston</i> MY 50 - CY 50 <i>démontage</i>	Culata, cilindro y piston MY 50 - CY 50 remoción	4
Testa cilindro, cilindro e pistone MA 50 smontaggio	<i>Zylinderkopf, zylinder und kolben</i> MA 50 <i>zerlegen</i>	Cylinder head, cylinder and piston MA 50 disassembly	<i>Culasse, cylindre et piston</i> MA 50 <i>démontage</i>	Culata, cilindro y piston MA 50 remoción	5
Ispezione e riparazione	<i>Inspektion und reparatur</i>	Inspection and repair	<i>Inspection et réparation</i>	Inspección y reparación	10
Testa e cilindro	<i>Zylinderkopf und zylinder</i>	Cylinder head	<i>Culasse et cylindre</i>	Culata y cilindro	10
Misurazione della planarità e rimedi	<i>Messung der ebenheit</i>	Warpage measurement and resurfacement steps	<i>Mesure de la planeite et remedes</i>	Medición de la aplanación y soluciones	10
Cilindro e pistone	<i>Zylinder und kolben</i>	Cylinder and piston	<i>Cylindre et piston</i>	Cilindro y piston	10
Fasi di controllo	<i>Kontrollschritte</i>	Measurements steps	<i>Phases de controle</i>	Fases de control	12
Valori di accoppiamento	<i>Kupplungswerte</i>	Fit values	<i>Valeurs de couplage</i>	Valores de acoplamiento	14
Anelli del pistone	<i>Kolberinge</i>	Piston rings	<i>Segments</i>	Circlips del piston	14
Perno pistone e cuscinetto	<i>Kolbenzapfen und lagerbuchse</i>	Piston pin and bearing	<i>Axe de piston et palier</i>	Bulon del piston y cojinete	14
Pedale avviamento MY 50 - MA 50	<i>Kickstarter</i> MY 50 - MA 50	Kick starter MY 50 - MA 50	<i>Pedal de demarreur</i> MY 50 - MA 50	Pedal de arranque MY 50 - MA 50	16
Pedale avviamento CY 50	<i>Kickstarter</i> CY 50	Kick starter CY 50	<i>Pedal de demarreur</i> CY 50	Pedal de arranque CY 50	17
Avviamento a pedale	<i>Kickstarter</i>	Kick axle	<i>Demarrage a pedal</i>	Arranque de pedal	18
Frizione	<i>Kupplung</i>	Clutch	<i>Embrayage</i>	Embrague	20
Pompa olio	<i>Ölpumpe</i>	Oil pump	<i>Pompe a huile</i>	Bomba de aceite	22
Pompa olio e magnete CDI	<i>Ölpumpe und magnetzündler CDI</i>	Oil pump and CDI-magneto	<i>Pompe a huile et magneto CDI</i>	Bomba de aceite y CDI	24
Pompa autolubrificante	<i>Selbstschmierende pumpe</i>	Autolube pump	<i>Pompe a graissage aut.</i>	Bomba autolubrificante	24
Puleggia primaria	<i>Primärriemenscheibe</i>	Primary sheave	<i>Poulie primaire</i>	Polea primaria	26
Cinghia a V	<i>V-riemen</i>	V-belt	<i>Courroie en V</i>	Correa a V	28
Frizione d'avviamento ed ingranaggi	<i>Startkupplung und zanradgetrieb</i>	Starter clutch and gear	<i>Embrayage du demarreur et engranages</i>	Embrague de arranque y engranajes	28
Frizione d'avviamento	<i>Startkupplung</i>	Starter clutch	<i>Embrayage de demarrage</i>	Embrague de arranque	30
Motorino d'avviamento	<i>Anlassmotor</i>	Starter motor	<i>Demarreur</i>	Motor de arranque	30
Frizione e motorino d'avviamento	<i>Startkupplung und anlassmotor</i>	Starter clutch and starter motor	<i>Embrayage et demarrage</i>	Embrague y motor de arranque	32
Puleggia secondaria	<i>Sekundärriemenscheibe</i>	Secondary sheave	<i>Poulie secondaire</i>	Polea secundaria	36
Cinghia a V, puleggia primaria e secondaria	<i>V-riemen, primäre und sekundäre riemenscheibe</i>	V-belt, primary and secondary	<i>Courroie en V, poulie primaire et secondaire</i>	Correa a V, polea primaria y secundaria	38
Trasmissione MY 50 - MA 50	<i>Gebriebe</i> MY 50 - MA 50	Transmission MY 50 - MA 50	<i>Transmission</i> MY 50 - MA 50	Transmission MY 50 - MA 50	40
Trasmissione CY 50	<i>Gebriebe</i> CY 50	Transmission CY 50	<i>Transmission</i> CY 50	Transmission CY 50	42
Carter (destro)	<i>Gehäuse (rechts)</i>	Crankcase (right)	<i>Carter (droit)</i>	Carter (derecho)	46

**MY 50 - CY 50 - MA 50**

INDICE	INHALT	CONTENTS	SOMMAIRE	ÍNDICE	P
Carter ed albero a gomito <b>MY 50 - MA 50</b>	<i>Gehäuse und Kurbelwelle MY 50 - MA 50</i>	Crankcase and crankshaft <b>MY 50 - MA 50</b>	<i>Carter et vilebrequin MY 50 - MA 50</i>	Carter y cigüeñal <b>MY 50 - MA 50</b>	48
Carter ed albero a gomito <b>CY 50</b>	<i>Gehäuse und Kurbelwelle CY 50</i>	Crankcase and crankshaft <b>CY 50</b>	<i>Carter et vilebrequin CY 50</i>	Carter y cigüeñal <b>CY 50</b>	50
Montaggio motore e regolazione	<i>Montage und einstellen des motors</i>	Engine assembly and adjustment	<i>Montage moteur et réglage</i>	Montaje motor y regulación	52
Albero a gomito e carter	<i>Kurbelwelle und gehäuse</i>	Crankshaft and crankcase	<i>Vilebrequin et carter</i>	Cigüeñal y carter	52
Pompa olio	<i>Ölpumpe</i>	Oil pump	<i>Pompe a huile</i>	Bomba de aceite	58
Magnete CDI	<i>Magnetzündler CDI</i>	CDI Magneto	<i>Magneto CDI</i>	Magneto CDI	58
Montaggio frizione d'avviamento	<i>Montage Anlaßkupplung</i>	Assembly starter clutch	<i>Montage embrayage de démarrage</i>	Montaje embrague de arranque	62
Montaggio motorino d'avviamento	<i>Montage Anlaßmotor</i>	Assembly starter motor	<i>Montage démarreur</i>	Montaje motor de arranque	62
Montaggio trasmissione	<i>Montage triebwer</i>	Assembly transmission	<i>Montage transmission</i>	Montaje transmission	68
Montaggio avviamento a pedale, puleggia primaria, secondaria e cinghia a V	<i>Montage kickstart primäre, sekundärriemenscheibe und V-riemen</i>	Assembly kick axle, primary and secondary sheaves and V-belt	<i>Montage démarrage a pedale, poulie primaire, secondaire et courroie en V</i>	Montaje arranque con pedal, polea primaria, secundaria y correa a V	70
Testa cilindro, cilindro e pistone - montaggio	<i>Zylinderkopf, Zylinder und kolben - montage</i>	Cylinder head, cylinder and piston - assembly	<i>Tête du cylindre, cylindre et piston - montage</i>	Culata, cilindro y piston - montaje	74
Valvola lamellare	<i>Lavelleventil</i>	Reed valve	<i>Clapets</i>	Caja laminas	78
Rimozione pompa acqua	<i>Ausbau der Wasserpumpe</i>	Water pump removal	<i>Depose de la pompe à l'eau</i>	Remoción bomba agua	80
Carburatore	<i>Vergaser</i>	Carburettor	<i>Carburateur</i>	Carburador	82
Sezione	<i>Schnitt</i>	Section	<i>Section</i>	Seccion	84
Rimozione	<i>Ausbau</i>	Removal	<i>Enlevement</i>	Remoción	86
Smontaggio	<i>Zerlegen</i>	Disassembly	<i>Demontage</i>	Remoción	86
Ispezione	<i>Inspektion</i>	Inspect	<i>Inspection</i>	Inspección	88
Montaggio	<i>Montage</i>	Assembly	<i>Montage</i>	Montaje	92
Installazione	<i>Installierung</i>	Installation	<i>Installation</i>	Instalación	92
Schema impianto riscaldamento carburatore Dellorto su motori raffreddati a liquido	<i>Heizsystem-Plan für Dellorto Vergaser auf Motoren mit Flüssigkeitskühlung</i>	Dellorto carburettor heating system diagram for fluid-cooled engines	<i>Schéma de l'installation de réchauffement du carburateur Dellorto sur les moteurs refroidis par liquide</i>	Esquema de la instalación de calefacción del carburador Dellorto en motores enfriados por líquido	94
Scooter FIREFOX F15 Esploso carburatore Dellorto PHVA 12 PS	<i>Skooter FIREFOX F15 Montagezeichnung zum Dellorto Vergaser</i>	FIREFOX F15 Scooter: Exploded view of PHVA 12 PS Dellorto carburettor	<i>Scooter FIREFOX F15 Eclaté du carburateur Dellorto PHVA 12 PS</i>	Scooter FIREFOX F15 Despieces del carburador Dellorto PHVA 12PS	96
Scooter YESTERDAY Esploso carburatore GURTNER PY 12 cod. 715.078.00	<i>Skooter YESTERDAY Montagezeichnung zum Vergaser GURTNER PY</i>	YESTERDAY Scooter: Exploded view of GURTNER PY 12 (code 715.078.00) carburettor	<i>Scooter YESTERDAY Eclaté du carburateur GURTNER PY 12 réf. 715.078.00</i>	Scooter YESTERDAY Despieces del carburador GURTNER PY 12 ref. 715.078.00	98
Scooter PHANTOM L.C. Esploso carburatore TK 4FK cod. 715.070.00	<i>Skooter PHANTOM L.C. Montagezeichnung zum Vergaser TK 4FK Cod. 715.070.00</i>	PHANTOM L.C. Scooter: Exploded view of TK 4FK (code 715.070.00) carburettor	<i>Scooter PHANTOM L.C. Eclaté du carburateur TK 4FK réf. 715.070.00</i>	Scooter PHANTOM L.C. Despieces del carburador TK 4FK ref. 715.070.00	100



## TESTA CILINDRO, CILINDRO E PISTONE

### SMONTAGGIO

**Nota:** a motore smontato la testa cilindro, il cilindro, il pistone e la valvola lamellare possono essere raggiunte rimuovendo i seguenti particolari: carter laterale, tubo di scarico, carter filtro aria, carburatore.

## ZYLINDERKOPF, ZYLINDER UND KOLBEN

### ZERLEGEN

**Hinweis:** Nach Herausnehmen des Motors, können Zylinder, Kolben und Lamellenventil durch Ausbauen folgender Teile erreicht werden: Seitengehäuse, Auspuffrohr, Luftfiltergehäuse, Vergaser.

## CYLINDER HEAD, CYLINDER AND PISTON

### DISASSEMBLY

**Note:** with the engine demounted, the cylinder head, cylinder, piston and reed valve can be maintained by removing the following parts: side cover, exhaust pipe, air cleaner box, carburetor.

## CULASSE, CYLINDRE ET PISTON

### DEMONTAGE

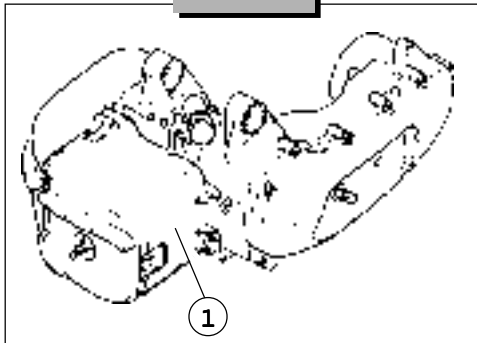
**Note:** une fois le moteur démonté, la culasse, le cylindre, le piston, et les clapets peuvent être rejoints en enlevant les pièces suivantes: Carter latéral, tuyau d'échappement, carter filtre air, carburateur.

## CULATA, CILINDRO Y PISTON

### REMOCION

**Nota:** una vez desmontado el motor, la culata, el cilindro, el pistón y la caja de laminas pueden ser alcanzadas extrayendo las siguientes piezas: cárter lateral, tubo de desagüe, cárter filtro aire, carburador.

MY 50



F. 1

#### Rimuovere:

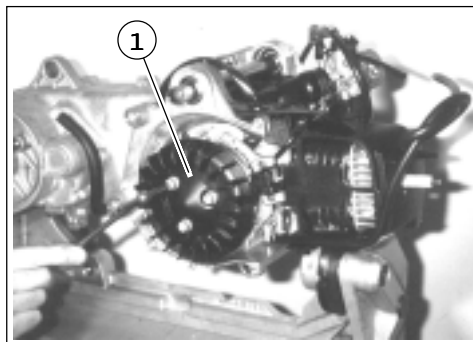
- convogliatore aria (esterno) (1),
- convogliatore aria (interno).

#### Remove:

- air shroud (outer) (1),
- air shroud (inner).

#### Rimuovere:

- ventola (1).



F. 2

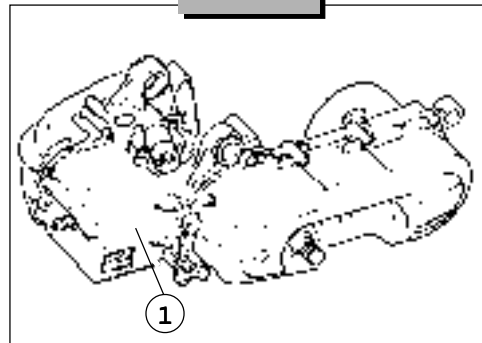
#### Remove:

- fan (1).

#### Enlever:

- le ventilateur (1).

CY 50



F. 1/a

#### Entfernen:

- Luftleitblech (außen) (1),
- Luftleitblech (innen).

#### Remover:

- transportador de aire (externo) (1),
- transportador de aire (interno).

#### Ausbauen:

- Flügelrad (1).

#### Remover:

- ventilador (1).



## TESTA CILINDRO, CILINDRO E PISTONE

### SMONTAGGIO

**Nota:** a motore smontato la testa cilindro, il cilindro, il pistone e la valvola lamellare possono essere raggiunte rimuovendo i seguenti particolari: carter laterale, tubo di scarico, carter filtro aria, carburatore.

## CYLINDER HEAD, CYLINDER AND PISTON

### DISASSEMBLY

**Note:** with the engine demounted, the cylinder head, cylinder, piston and reed valve can be maintained by removing the following parts: side cover, exhaust pipe, air cleaner box, carburetor.

## ZYLINDERKOPF, ZYLINDER UND KOLBEN

### ZERLEGEN

**Hinweis:** Nach Herausnehmen des Motors, können Zylinder, Kolben und Lamellenventil durch Ausbauen folgender Teile erreicht werden: Seitengehäuse, Auspuffrohr, Luftfiltergehäuse, Vergaser.

## CULASSE, CYLINDRE ET PISTON

### DEMONTAGE

**Note:** une fois le moteur démonté, la culasse, le cylindre, le piston, et les clapets peuvent être rejoints en enlevant les pièces suivantes: Carter latéral, tuyau d'échappement, carter filtre air, carburateur.

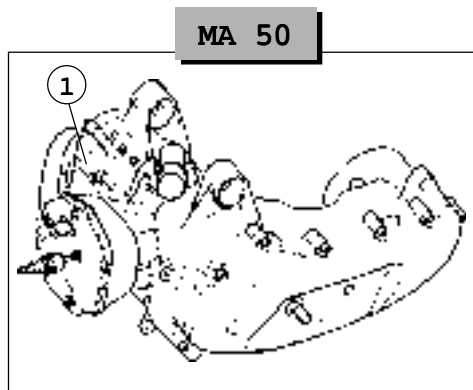
## CULATA, CILINDRO Y PISTON

### REMOCION

**Nota:** una vez desmontado el motor, la culata, el cilindro, el pistón y la caja de laminas pueden ser alcanzadas extrayendo las siguientes piezas: cárter lateral, tubo de desagüe, cárter filtro aire, carburador.

#### Rimuovere:

- coperchietto (1).



F. 3

#### Entfernen:

- Deckel (1).

#### Remove:

- cover (1).

#### Enlever:

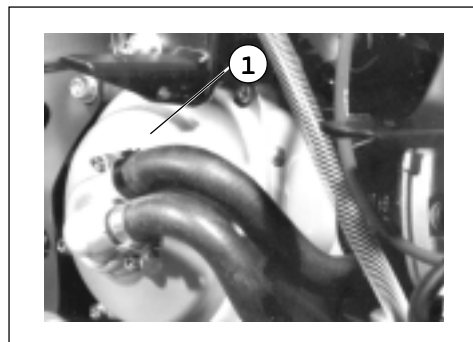
- couvercle (1).

#### Remove:

- tapa (1).

#### Rimuovere:

- coperchio supporto pompa (1).



F. 4

#### Entfernen:

- Pumpengehäuse-Schutzhaube

#### Remove:

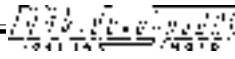
- pump bearing cover (1).

#### Enlever:

- couvercle support de la pompe (1).

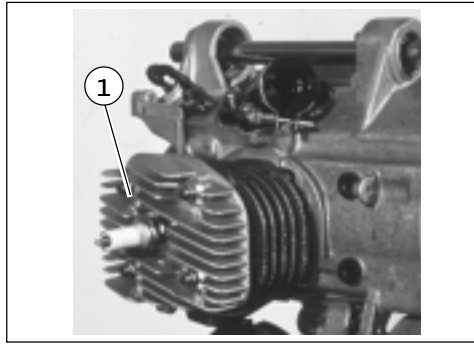
#### Remove:

- tapa soporte de la bomba (1).

**Rimuovere:**

- testa cilindro (1).

**Nota:** rimuovere i dadi della testa cilindro allentandoli di 1/2 giro per volta.



F. 5

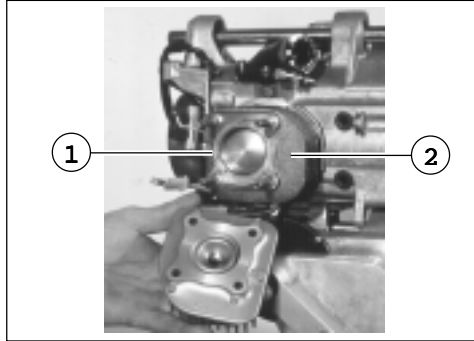
**Ausbauen:**

- Zylinderkopf (1).

**Hinweis:** Entfernen Sie die Muttern des Zylinderkopfes, indem Sie diese durch jeweils 1/2 Drehung lockern.

**Rimuovere:**

- guarnizione (testa cilindro) - (1),
- cilindro (2),
- guarnizione (cilindro).



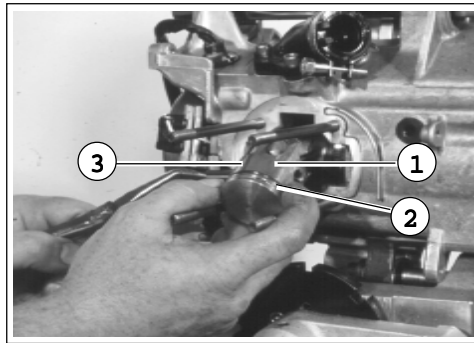
F. 6

**Ausbauen:**

- Dichtung (Zylinderkopf) (1),
- Zylinder (2),
- Dichtung (Zylinder).

**Rimuovere:**

- anello (1),
- perno pistone (2),
- pistone (3),
- cuscinetto.



F. 7

**Ausbauen:**

- Ring (1),
- Kolbenzapfen (2),
- Kolben (3),
- Lagerbuchse.

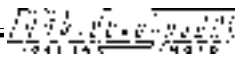
**Nota:** prima di rimuovere l'anello di fermo perno pistone coprire l'apertura del carter motore con un panno pulito, onde evitare che l'anello cada all'interno del carter motore stesso. Nel caso l'estrazione del perno risultasse difficoltosa, si consiglia di utilizzare un'apposita spina calibrata.

**Hinweis:** Bevor der Clip des Kolbenzapfens entfernt wird, ist die Öffnung des Motorgehäuses mit einem sauberen Tuch zu bedecken, um das Hereinfallen des Ringes in das Motorgehäuse zu vermeiden. Falls der nicht herausgezogen werden kann, empfiehlt es sich, sich mit einem entsprechenden kalibrierten Stift zu behelfen.



Non utilizzare martello o altro attrezzo a percussione per estrarre il perno pistone.

Verwenden Sie keinen Hammer oder sonstiges Schlagwerkzeug zum Herausziehen des Kolbenzapfens.

**Remove:**

- cylinder head (1).

**Note:** the cylinder head holding nuts should be loosened 1/2 turn each time and remove.

**Enlevez:**

- la culasse (1).

**Note:** enlevez les écrous de la culasse en les desserrant d'un demi-tour à la fois.

**Remover:**

- culata (1).

**Nota:** remover las tuercas de la culata desatormillándolos de 1/2 giro cada vez.

**Remove:**

- gasket (cylinder head) - (1),
- cylinder (2),
- gasket (cylinder).

**Enlevez:**

- le joint (culasse) (1),
- le cylindre (2),
- le joint (cylindre).

**Remover:**

- junta (culata) (1),
- cilindro (2),
- junta (cilindro).

**Remove:**

- circlip (1),
- piston pin (2),
- piston (3),
- small end bearing.

**Enlevez:**

- la bague (1),
- l'axe du piston (2),
- le piston (3),
- le palier.

**Remover:**

- circlip (1),
- bulón del pistón (2),
- pistón (3),
- cojinete.

**Note:** before removing the piston pin clip, cover the crank case with a clean rag so you will not accidentally drop the clip into the crankcase. If the pin is difficult to remove, use an appropriately calibrated peg.

**Note:** avant de retirer l'anneau de retenue de l'axe du piston, couvrez la lumière du carter moteur avec un chiffon propre, afin d'éviter que l'anneau ne tombe à l'intérieur du carter moteur. Si l'extraction de l'axe s'avère difficile, il est conseillé d'utiliser une goupille adéquatement calibrée.

**Nota:** antes de remover el circlip de sujeción del bulón del pistón cubrir la abertura del cárter motor con un paño limpio, para evitar que el circlip caiga en el interior del cárter del motor mismo. En el caso de que la extracción del perno resultase difícil, se recomienda utilizar una adecuada pasador calibrado.



Never use a hammer or other percussion tool to remove the piston pin.

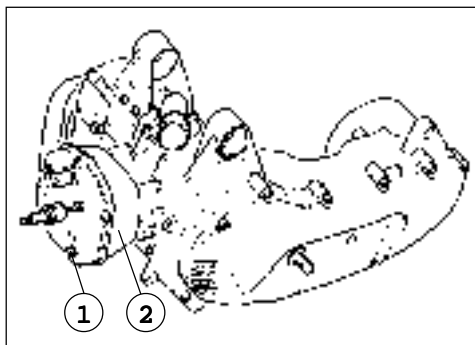
Ne pas utiliser de marteau ou d'autre outil à percussion pour extraire l'axe du piston.

No utilizar el martillo u otra herramienta de percusión para extraer el eje del pistón.

**Rimuovere:**

- testa cilindro (1).

**Nota:** rimuovere i dadi della testa cilindro allentandoli di 1/2 giro per volta.



F. 8

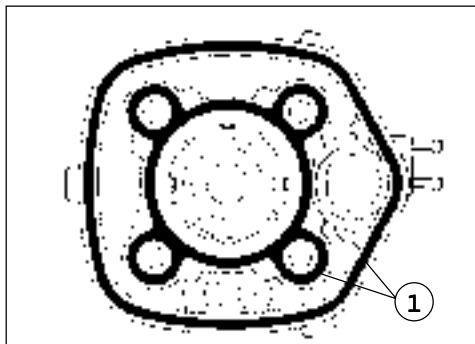
**Ausbauen:**

- Zylinderkopf (1).

**Hinweis:** Entfernen Sie die Muttern des Zylinderkopfes, indem Sie diese durch jeweils 1/2 Drehung lockern.

**Rimuovere:**

- guarnizione (testa cilindro) - (1),
- cilindro (2),
- guarnizione (cilindro).



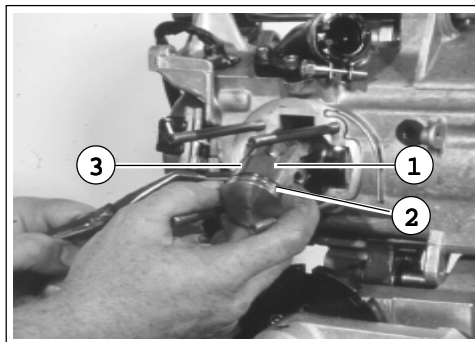
F. 9

**Ausbauen:**

- Dichtung (Zylinderkopf) (1),
- Zylinder (2),
- Dichtung (Zylinder).

**Rimuovere:**

- anello (1),
- perno pistone (2),
- pistone (3),
- cuscinetto.



F. 10

**Ausbauen:**

- Ring (1),
- Kolbenzapfen (2),
- Kolben (3),
- Lagerbuchse.

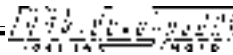
**Nota:** prima di rimuovere l'anello di fermo perno pistone coprire l'apertura del carter motore con un panno pulito, onde evitare che l'anello cada all'interno del carter motore stesso. Nel caso l'estrazione del perno risultasse difficoltosa, si consiglia di utilizzare un'apposita spina calibrata.

**Hinweis:** Bevor der Clip des Kolbenzapfens entfernt wird, ist die Öffnung des Motorgehäuses mit einem sauberen Tuch zu bedecken, um das Hereinfallen des Ringes in das Motorgehäuse zu vermeiden. Falls der nicht herausgezogen werden kann, empfiehlt es sich, sich mit einem entsprechenden kalibrierten Stift zu behelfen.



Non utilizzare martello o altro attrezzo a percussione per estrarre il perno pistone.

Verwenden Sie keinen Hammer oder sonstiges Schlagwerkzeug zum Herausziehen des Kolbenzapfens.

**Remove:**

- cylinder head (1).

**Note:** the cylinder head holding nuts should be loosened 1/2 turn each time and remove.

**Enlevez:**

- la culasse (1).

**Note:** enlevez les écrous de la culasse en les desserrant d'un demi-tour à la fois.

**Remove:**

- culata (1).

**Nota:** remover las tuercas de la culata desatormillándolos de 1/2 giro cada vez.

**Remove:**

- gasket (cylinder head) - (1),
- cylinder (2),
- gasket (cylinder).

**Enlevez:**

- le joint (culasse) (1),
- le cylindre (2),
- le joint (cylindre).

**Remove:**

- junta (culata) (1),
- cilindro (2),
- junta (cilindro).

**Remove:**

- circlip (1),
- piston pin (2),
- piston (3),
- small end bearing.

**Enlevez:**

- la bague (1),
- l'axe du piston (2),
- le piston (3),
- le palier.

**Remove:**

- circlip (1),
- bulón del pistón (2),
- pistón (3),
- cojinete.

**Note:** before removing the piston pin clip, cover the crank case with a clean rag so you will not accidentally drop the clip into the crankcase. If the pin is difficult to remove, use an appropriately calibrated peg.

**Note:** avant de retirer l'anneau de retenue de l'axe du piston, couvrez la lumière du carter moteur avec un chiffon propre, afin d'éviter que l'anneau ne tombe à l'intérieur du carter moteur. Si l'extraction de l'axe s'avère difficile, il est conseillé d'utiliser une goupille adéquatement calibrée.

**Nota:** antes de remover el circlip de sujeción del bulón del pistón cubrir la abertura del cárter motor con un paño limpio, para evitar que el circlip caiga en el interior del cárter del motor mismo. En el caso de que la extracción del perno resultase difícil, se recomienda utilizar una adecuada pasador calibrado.



Never use a hammer or other percussion tool to remove the piston pin.

Ne pas utiliser de marteau ou d'autre outil à percussion pour extraire l'axe du piston.

No utilizar el martillo u otra herramienta de percusión para extraer el eje del pistón.



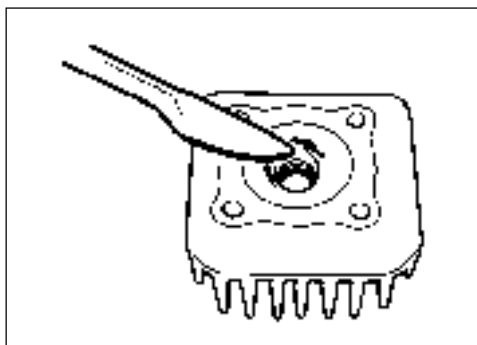
## ISPEZIONE E RIPARAZIONE

### TESTA E CILINDRO

#### Eliminare:

- depositi di carbonio utilizzando un raschietto arrotondato.

**Nota:** assicurarsi di non danneggiare la filettatura porta candela. Non usare strumenti affilati. Evitare di raschiare l'alluminio.

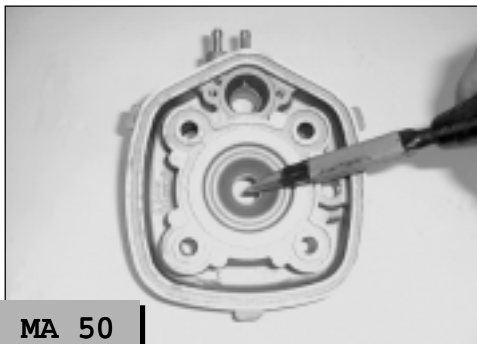


F. 11

- **Ispezionare** la camera di combustione della testa cilindro. Eliminare le incrostazioni.

- **Misurare** la planarità della testa cilindro.

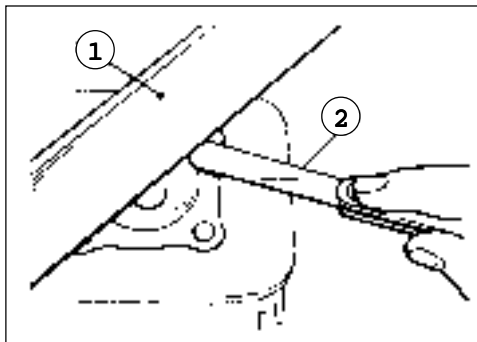
- **Rispiantare:** il limite di planarità è di 0,03 mm.



F. 12

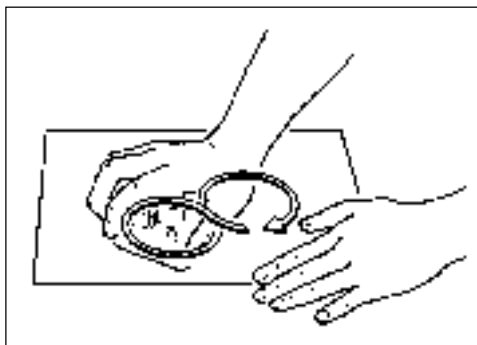
### MISURAZIONE DELLA PLANARITÀ E RIMEDI

- Appoggiare una riga metallica rigida (1) alla testa cilindro e controllare la planarità mediante uno spessore (2).
- Se tale planarità risulta fuori tolleranza, eseguire la spianatura della testa del cilindro.



F. 13

- Eseguire la spianatura impiegando carta abrasiva 400 - 600 inumidita, agendo con movimento ad "8".



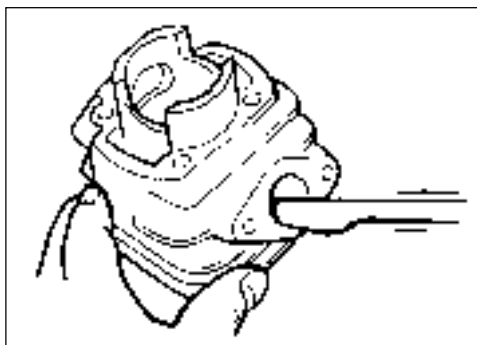
F. 14

### CILINDRO E PISTONE

#### Eliminare:

- depositi di carbonio utilizzando un raschietto arrotondato.

**Nota:** non usare strumenti affilati.



F. 15

## INSPEKTION UND REPARATUR

### ZYLINDERKOPF UND ZYLINDER

#### Reinigen:

- Kohlenstoffrückstände mittels eines abgerundeten Schabers reinigen.

**Hinweis:** Achten Sie darauf, das Gewinde der Zündker nicht zu beschädigen. Keine scharfen Instrumente verwenden. Vermeiden Sie es, das Aluminium zu zerkratzen.

- **Überprüfen** Sie die Brennkammer des Zylinderkopfes. Beseitigen Sie Verkrustungen.

- **Messen:** Ebenheit des Zylinderkopfes.

- **Ebenheit:** die Toleranz für die Ebenheit beträgt 0,03 mm.

### MESSUNG DER EBENHEIT

- Halten Sie ein Metalllineal (1) auf den Zylinderkopf und prüfen Sie die Ebenheit mit einem Dickmesser (2).
- Sollte der Toleranzwert überschritten werden, führen Sie das Ebnen des Zylinderkopfes durch.

- Arbeiten Sie beim Glätten mit angefeuchtetem Schmirgelpapier 400 - 600 und beschreiben Sie eine Acht.

### ZYLINDER UND KOLBEN

#### Reinigen:

- Kohlenstoffrückstände mittels eines abgerundeten Schabers entfernen.

**Hinweis:** Keine scharfen Instrumente verwenden.

## INSPECTION AND REPAIR

### CYLINDER HEAD

#### Eliminate:

- carbon deposits; use a rounded craper.

**Note:** take care to avoid damaging the spark plug threads. Do not use a sharp instruments. Avoid scratching the aluminium.

- **Inspect** the cylinder head water jacket. Eliminate the croust of minerals/rust.

- **Measure** the cylinder head warpage.
- **Out specification, resurface.** Warpage limit: 0.03 mm (0.0012 in).

### WARPAGE MEASUREMENT AND RESURFACEMENT STEPS

- Attach a straight edge (1) on the cylinder head and measure the warpage using a thichness gauge (2).
- If the warpage is out of specification, resurface the cylinder head.

- Place a 400 - 600 grit wet sandpaper on the surface plate and resurface the head using a figure-eight sanding pattern.

### CYLINDER AND PISTON

#### Eliminate:

- carbon deposits; use a rounded craper.

**Note:** do not use a sharp instruments and avoid damaging or scratching.

## INSPECTION ET REPARATION

### CULASSE ET CYLINDRE

#### Éliminez:

- les dépôts de carbone en utilisant un racloir arrondi.

**Note:** ayez soin de ne pas endommager le filetage porte-bougie. N'utilisez pas d'outils tranchants. Evitez de racler l'aluminium.

- **Vérifiez** la chambre de combustion de la culasse. Éliminez les incrustations.

- **Mesurez** la planéité de la culasse.
- **Replenez:** la limite de planéité est de 0,03 mm.

### MESURE DE LA PLANEITE ET REMEDES

- Placez une règle en métal rigide (1) sur le face d'appui de la culasse et contrôlez la planéité à l'aide d'une gauge d'épaisseur (2).
- Si cette planéité se trouve hors tolérance, rectifiez la culasse.

- Effectuez le planage à l'aide d'une toile émerie 400 - 600 humidifiée, en accomplissant des mouvements en "8".

### CYLINDRE ET PISTON

#### Éliminez:

- les dépôts de carbone à l'aide d'un racloir arrondi.

**Note:** n'utilisez pas d'objets tranchants.

## INSPECCION Y REPARACION

### CULATA Y CILINDRO

#### Eliminar:

- depósitos de carbonilla utilizando un raspador redondeado.

**Nota:** asegurarse de no dañar la rosca porta-bujía. No usar instrumentos afilados. Evitar de raspar el aluminio.

- **Inspeccionar** la cámara de combustión de la culata. Eliminar las incrustaciones.

- **Medir** la aplanación de la culata.
- **Explanar:** el límite de aplanación es de 0,03 mm.

### MEDICION DE LA APLANACIÓN Y SOLUCIONES

- Apoyar una regla metálica rígida (1) sobre la culata y controlar la aplanación mediante un calibrador de espesores (2).
- Si dicha aplanación resulta fuera de tolerancia, efectuar el aplanamiento de la culata.

- Efectuar el aplanamiento utilizando papel abrasivo 400 - 600 humedecida, interviniendo con un movimiento de tipo a "8".

### CILINDRO Y PISTON

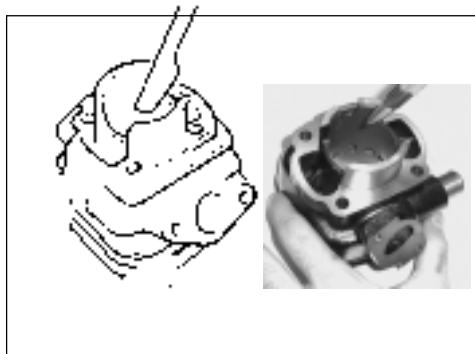
#### Eliminar:

- depósitos de carbonilla utilizando un raspador redondeado.

**Nota:** no utilizar instrumentos afilados.

**Ispezionare:**

- **camicia cilindro:** eliminare residui ed incrostazioni,
- **parete del cilindro:** usura/rigature - rialesare o sostituire.



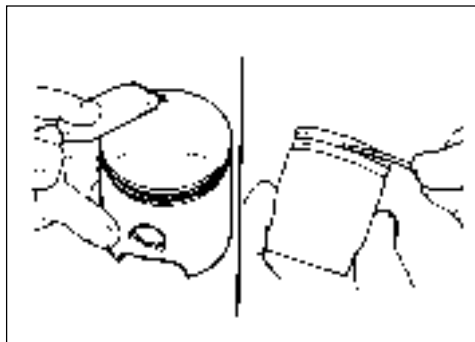
F. 16

**Überprüfen:**

- **Zylinderlaufbuchse:** Rückstände und Verkrustungen beseitigen,
- **Zylinderwände:** Abnutzung/Rillen - glattschmiegeln oder ersetzen.

- **Eliminare** i depositi carboniosi dal pistone e dall'alloggiamento.

- **Verificare** il mantello del pistone: sostituire in caso di intaccature o rigature troppo accentuate.



F. 17

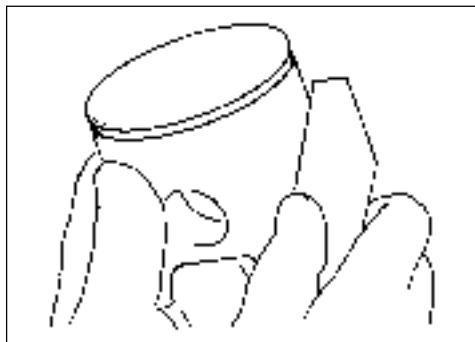
- **Reinigen:** Kohlenstoffrückstände an Kolben und Ringnuten entfernen.

- **Prüfen** Sie den Kolbenschaft: Im Fall ausgeprägter Einschnitte und Rillen ist dieser zu ersetzen.

- **Eliminare** depositi e rigature dal pistone utilizzando carta abrasiva 600 - 800 inumidita.

**Nota:** agire a forma di croce.

- **Ispezionare** la superficie del pistone: sostituire in caso di rigature o altri danni.



F. 18

- **Reinigen** Sie Rückstände und Rillen auf dem Kolben mit feuchtem Schmirgelpapier 600 - 800.

**Hinweis:** eine Kreuzform beschreibend arbeiten.

- **Überprüfen** Sie die Oberfläche des Kolbens: Ersetzen im Fall von Rillen oder anderen Beschädigungen.

- **Controllare** gioco pistone-cilindro.

- **Kontrollieren** Sie das Spiel Kolben - Zylinder.

**FASI DI CONTROLLO**

**Prima fase:**

- Misurare il diametro del cilindro con un alesanmetro.

	Standard	Limite usura
Diametro cilindro "C"	39,99 " 40,01 mm (1,574 " 1,575 in)	40,1 mm (1,579 in)
Conicità "T"	- -	0,05 mm (0,0019 in)
Ovalizzazione "R"	- -	0,01 mm (0,0004 in)

**KONTROLLSCHRITTE**

**Erster Schritt:**

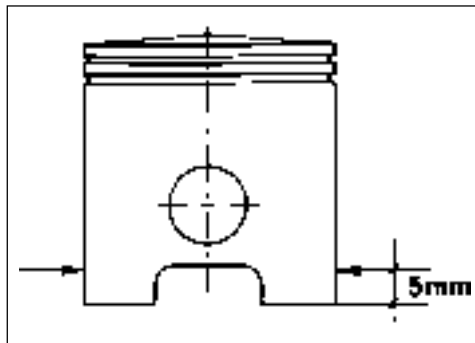
- Messen Sie den Zylinderdurchmesser mit einer Bohrungslehre.

	Standard	Grenzabnutzungs-wert
Durchmesser Zylinder "C"	39,99 " 40,01 mm (1,574 " 1,575 in)	40,1 mm (1,579 in)
Konus "T"	- -	0,05 mm (0,0019 in)
Unrundwerden "R"	- -	0,01 mm (0,0004 in)

- Se fuori tolleranza, rialesare o sostituire il cilindro e sostituire il pistone ed i relativi anelli.

**Seconda fase:**

- **Misurare** il diametro del pistone tramite un micrometro a 5 mm dal bordo inferiore del pistone.



F. 19

- Bei Abweichung von den Toleranzwerten Zylinder nachbohren oder austauschen sowie Kolben und Kolbenringe ersetzen.

**Zweiter Schritt:**

- **Messen** Sie den Kolbendurchmesser mit einem Mikrometer 5 mm ab Kolbennand.

**Inspect:**

- cylinder water jacket. Crust of minerals/ rust - Eliminate,
- cylinder wall. Wear/Scratches - Rebore or replace.

•**Eliminate:** carbon deposits (from piston crown and ring grooves).

•**Inspect:** piston crown; burrs, nicks, damage - replace.

•**Eliminate:** deposits and score marks using 600 - 800 grit sand paper.

**Note:** sand in a crisscross pattern. Do not sand excessively.

•**Inspect :** piston wall; wear, scratches, damage - replace.

•**Measure:** piston-to-cylinder clearance.

**MEASUREMENT STEPS**

**First step:**

•Measure the cylinder bore with a bore gauge.

	Standard	Wear Limit
Cylinder Bore "C"	39,99~40,01mm (1,574~1,575 in)	40,1 mm (1,579 in)
Taper "T"	--	0,05 mm (0,0019 in)
Out of Round "R"	--	0,01 mm (0,0004 in)

• If out of specification, rebore or replace cylinder and replace piston and piston rings as a set.

**Second step:**

•**Measure** piston diameter by means of a micrometer placed 5 mm from the edge of the piston.

**Vérifiez:**

- la chemise du cylindre: éliminez les résidus et les incrustations,
- la paroi du cylindre: usures/rayures - réalésez ou changez.

•**Éliminez** les dépôts carbonés du piston et des gorges de segment.

•**Vérifiez** la jupe du piston: changez-le si elle est excessivement ébréchée ou rayée.

•**Éliminez** les dépôts et les rayures du piston à l'aide de toile émerie 600 - 800 humidifiée.

**Note:** agir en accomplissant des gestes comme pour dessiner une croix.

•**Vérifiez** la surface du piston: effectuez une substitution en cas de rayures ou d'autres types de détériorations.

•**Contrôlez** le jeu entre piston et cylindre.

**PHASES DE CONTROLE**

**Première phase:**

•Mesurez le diamètre du cylindre avec un dispositif de mesure de l'alésage.

	Standard	Limite d'usure
Diamètre cylindre "C"	39,99~40,01mm (1,574~1,575 in)	40,1 mm (1,579 in)
Conicité "T"	--	0,05 mm (0,0019 in)
Ovalisation "R"	--	0,01 mm (0,0004 in)

•Si le diamètre a dépassé le seuil de tolérance, réalésez ou changez le cylindre et le piston ainsi que les segments.

**Seconde phase:**

•**Mesurez** le diamètre du piston à l'aide d'un micromètre, à 5 mm du bord du piston.

**Inspeccionar :**

- la camisa del cilindro: eliminar residuos e incrustaciones,
- pared del cilindro: desgaste/ rayadura - rectificar o sustituir.

•**Eliminar** los depósitos de carbonilla del pistón y del alojamiento.

•**Verificar** el faldón del pistón: sustituir en caso de muescas o rayaduras demasiado acentuadas.

•**Eliminar** los depósitos y rayaduras del pistón utilizando papel abrasivo 600 - 800 humedecido.

**Nota:** intervenir en forma de cruz.

•**Inspeccionar** la superficie del pistón: sustituir en caso de rayaduras u otros daños.

•**Controlar** el juego pistón-cilindro.

**FASES DE CONTROL**

**Primera fase:**

•Medir el diámetro del cilindro con un calibre.

	Estándar	Límite desgaste
Diámetro Cilindro "C"	39,99~40,01mm (1,574~1,575 in)	40,1 mm (1,579 in)
Conicidad "T"	--	0,05 mm (0,0019 in)
Ovalización "R"	--	0,01 mm (0,0004 in)

•Si fuera del límite de tolerancia, rectificar o sustituir el cilindro y sustituir el pistón y sus respectivos circlips.

**Segunda fase:**

•**Medir** el diámetro del pistón mediante un micrómetro, a 5 mm del borde del pistón.

VALORI DI ACCOPPIAMENTO	KUPPLUNG-SWERTE	FIT VALUES	VALEURS DE COUPLAGE	VALORES DE ACOPLAMIENTO
LEGENDA (T. 1)	LEGENDE (T. 1)	LEGEND (T. 1)	LEGENDE (T. 1)	LEVENDA (T. 1)
A Motore tipo	Motorentyp	Engine type	Type de moteur	Motor tipo
B Gioco (min/max)	Spiel (min/max)	Clearance (min/max)	Jeu (mini/maxi)	Juego (min/máx.)
C Tolleranza pistone	Kolbentoleranz	Piston tolerance	Tolérance du piston	Tolerancia pistón
D Tolleranza cilindro	Zylindertoleranz	Cylinder tolerance	Tolérance du cylindre	Tolerancia cilindro
E Selezione	Sortierung	Selection	Sélection	Selección

**NOTA** - La misurazione di "selezione cilindro" va rilevata a mm 10 dalla spianatura superiore.

#### ANELLI DEL PISTONE

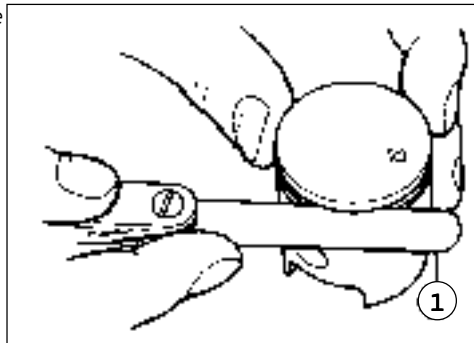
• **Misurare** il gioco laterale. Se fuori tolleranza, sostituire il pistone ed i relativi anelli. Usare uno spessimetro (1).

• **GIOCO LATERALE:**  
0,03 " 0,05 mm.

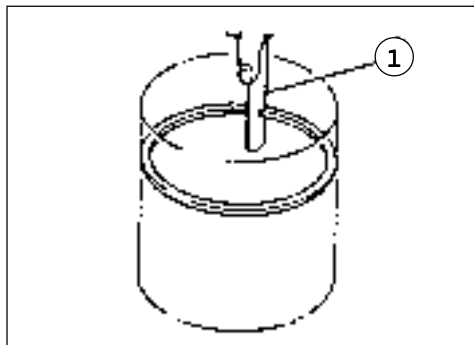
• **Montare:** anello pistone (dentro al cilindro). Spingere l'anello con la corona del pistone.

• **Misurare:** a luce fra le estremità. Se fuori tolleranza, sostituire il gruppo degli anelli. Usare uno spessimetro (1).

• **LUCE:**  
0,15 " 0,35 mm.



F. 20



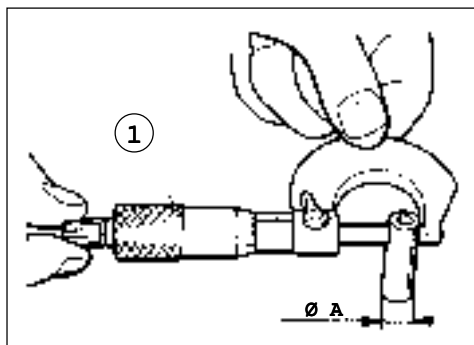
F. 21

#### PERNO PISTONE E CUSCINETTO

• **Ispezionare** perno pistone. Se presenta rigature, graffi o una colorazione bluastro, sostituire il perno e controllare il sistema di lubrificazione.

• **Misurare** il diametro esterno (A) del perno pistone. Se fuori tolleranza, sostituirlo.

• **Diametro esterno perno pistone:**  
9,996 " 10,000 mm.

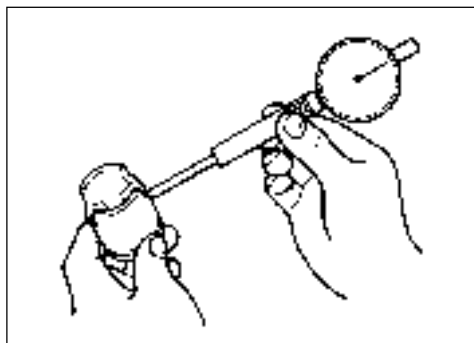


F. 22

• **Controllare** il gioco perno-pistone. Se fuori tolleranza, sostituire il pistone.

• **Diametro sede perno pistone ammesso:** 10,004 " 10,015 mm

• **Controllare** cuscinetto (perno pistone). Se risulta danneggiato, sostituire.



F. 23

**HINWEIS:** Für die Wahl des Zylinders den Durchmesser 10 mm von der oberen Ebeneung entfernt messen.

#### KOLBENRINGE

• **Seitliches Spiel ausmessen.** Bei Abweichung von den Toleranzwerten, Kolben und Kolbenringe ersetzen. Verwenden Sie einen Dickmesser (1).

• **SEITLICHES SPIEL:**  
0,03 " 0,05 mm.

• **Montieren:** Kolbenring (im Innern des Zylinders). Drücken Sie den Ring mit der Kolbenkrone.

• **Messen:** Spaltmaß zwischen den Enden. Bei Abweichung von den Toleranzwerten das Kolbenringe - Set ersetzen. Benutzen Sie einen Dickmesser (1).

• **SPALTMAß:**  
0,15 " 0,35 mm.

#### KOLBENZAPFEN UND LAGERBUCHSE

• **Überprüfen** Sie den Kolbenzapfen. Weist er Rillen, Kratzer oder eine bläuliche Verfärbung auf, ersetzen Sie den Zapfen und kontrollieren Sie das Schmiersystem.

• **Messen** Sie den Außendurchmesser (A) des Kolbenzapfens. Bei Abweichung von den Toleranzwerten ersetzen.

• **Außendurchmesser Kolbenzapfen:**  
9,996 " 10,000 mm.

• **Kontrollieren** Sie das Spiel Zapfen - Kolben. Bei Abweichung von den Toleranzwerten Kolben austauschen.

• **Zulässiger Durchmesser für den Kolbensitz:** 10,004 " 10,015 mm.

• **Überprüfen** Sie das Buchsenlager (Kolbenzapfen). Sollte es beschädigt sein, austauschen.

m m							
A	B		C		D		E
	min.	max.					
MY 50	0,034	0,047	-0,048	-0,042	-0,007	-0,002	R
CY 50			-0,041	-0,035	-0,001	+0,006	G
			-0,034	-0,028	+0,007	+0,0012	V
MA 50	0,029	0,042	-0,043	-0,037	-0,007	-0,	A
			-0,036	-0,030	-0,001	+0,006	B
			-0,029	-0,023	+0,007	+0,012	D

T. 1

**NOTE:** measurement for cylinder selection must be made 10 mm from the top face.

**NOTE:** la mesure de "sélection du cylindre" doit s'effectuer à 10 mm de la surface supérieure.

**NOTA:** la medición de "selección del cilindro" debe ser efectuada a 10 mm de la superficie superior.

#### PISTON RINGS

• **Measure:** side clearance. If out of specification, replace piston and/or rings. Use a Feeler Gauge (1).

• **SIDE CLEARANCE:**  
0,03 " 0,05 mm (0,006 " 0,014 in).

• **Install:** piston ring (into cylinder). Push the ring with the piston crown.

• **Measure:** end gap.  
If out of specification, replace rings as a set. Use a feeler gauge (1).

• **END GAP:**  
0,15 " 0,35 mm (0,006 " 0,014 in).

#### PISTON PIN AND BEARING

• **Inspect:** piston pin. Blue discoloration, groove replace, then inspect lubrication system.

• **Measure:** outside diameter (A) piston pin. If out of specification, replace.

• **Outside diameter piston pin:**  
9,996 " 10,000 mm.  
(0,3935 " 0,3937 in).

• **Check** the piston pin-to-piston clearance. If out of specification, replace piston.

• **Permitted piston pin seat diameter:** 10,004 " 10,015 mm

• **Inspect:** bearing (piston pin). Pitting/damage, replace.

#### SEGMENTS

• **Mesurez** le jeu latéral. Si les mesures se trouvent hors du seuil de tolérance, changez le piston et les segments. Utilisez une jauge d'épaisseur (1).

• **JEU LATÉRAL:**  
0,03 " 0,05 mm.

• **Montez:** les segments du piston (dans le cylindre). Poussez les segments avec la jupe du piston.

• **Mesurez:** la lumière entre les extrémités. Si elle se trouve hors du seuil de tolérance, changez les segments. Utilisez une jauge d'épaisseur (1).

• **LUMIERE:**  
0,15 " 0,35 mm.

#### AXE DE PISTON ET PALIER

• **Vérifiez** l'axe du piston. S'il présente des rayures, des égratignures ou une couleur bleuâtre, changez l'axe et contrôlez le système de lubrification.

• **Mesurez** le diamètre externe (A) de l'axe du piston. S'il se trouve hors du seuil de tolérance, changez-le.

• **Diamètre externe axe de piston:**  
9,996 " 10,000 mm.

• **Contrôlez** le jeu axe-piston. S'il se trouve hors tolérance, changez le piston.

• **Diamètre du siège axe du piston admis:** 10,004 " 10,015 mm.

• **Contrôlez** l'axe. S'il est abîmé, changez-le.

#### CIRCLIPS DEL PISTON

• **Medir** el juego lateral. Si fuera del límite de tolerancia sustituir el pistón y sus respectivos circlips. Utilizar un calibre de espesores (1).

• **JUEGO LATÉRAL:**  
0,03 " 0,05 mm.

• **Montar:** circlip del pistón (dentro del cilindro). Empujar el circlip con la corona del pistón.

• **Medir:** la luz entre las extremidades. Si está fuera del límite de tolerancia sustituir el grupo de los circlips. Utilizar un calibre de espesores (1).

• **LUZ:**  
0,15 " 0,35 mm.

#### BULON DEL PISTON Y COJINETE

• **Inspeccionar** el bulón del pistón. Si presenta rayaduras, arañazos o una coloración azulada, sustituir el bulón y controlar el sistema de lubricación.

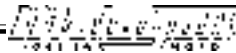
• **Medir** el diámetro externo (A) del bulón del pistón. Si fuera de los límites de tolerancia, sustituirlo.

• **Diámetro externo bulón del pistón:**  
9,996 " 10,000 mm.

• **Controlar** el juego bulón-pistón. Si fuera del límite de tolerancia, sustituir el pistón.

• **Diámetro sede bulón del pistón admitido:** 10,004 " 10,015 mm.

• **Controlar** el cojinete (bulón del pistón). Si resulta dañado, sustituir.

**PEDALE AVVIAMENTO**

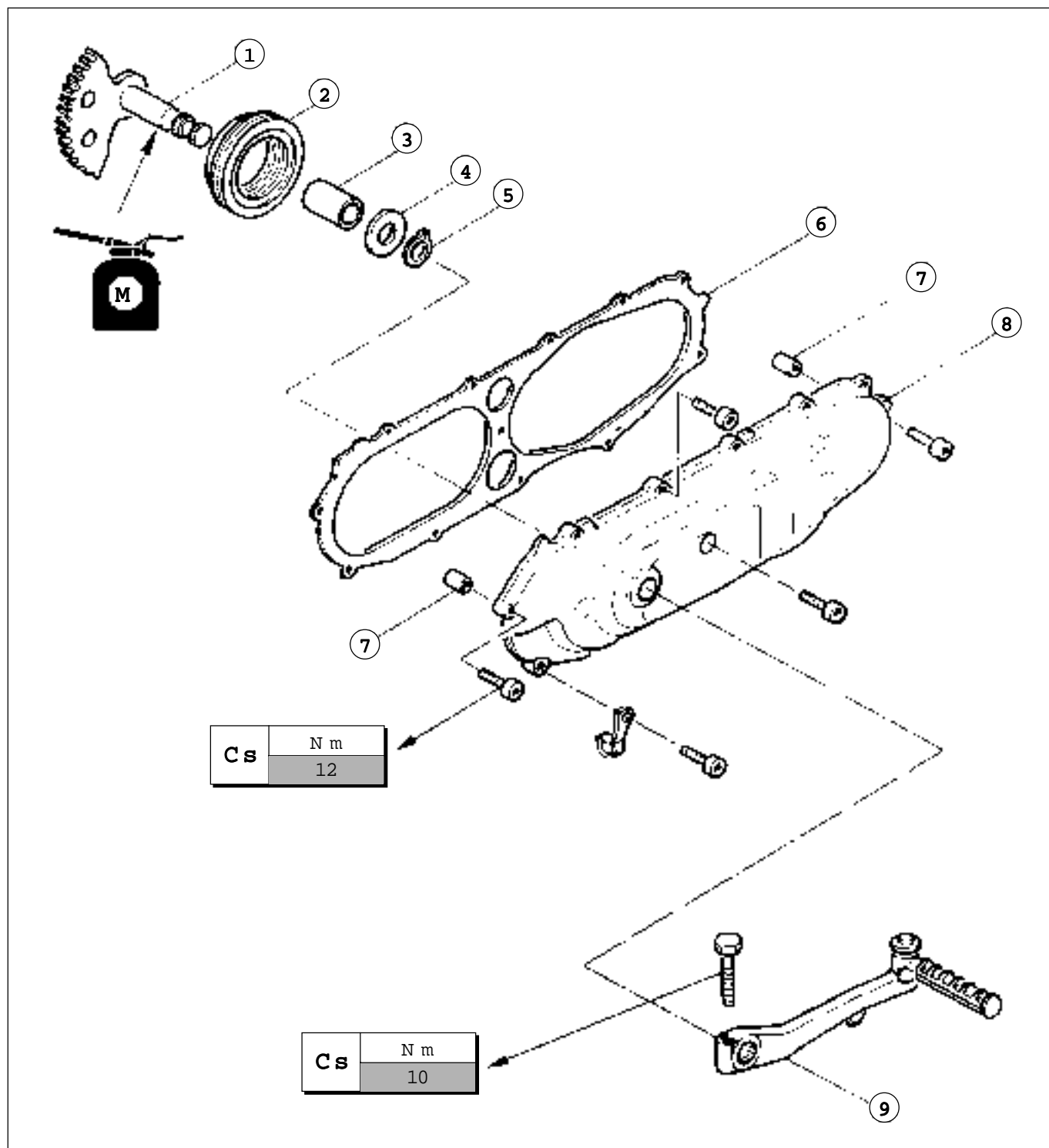
- 1) Asse avviamento
- 2) Molla di ritorno
- 3) Collare
- 4) Rondella piana
- 5) Seeger
- 6) Guarnizione (coperchio carter sinistro) *
- 7) Perno di riferimento
- 8) Coperchio carter
- 9) Leva avviamento

* Impiegare sempre guarnizioni nuove.

**KICKSTARTER**

- 1) Startachse
- 2) Rückstellfeder
- 3) Stelling
- 4) Flache Unterlegscheibe
- 5) Seeger
- 6) Dichtung (Gehäusedeckel links) *
- 7) Einstellbolzen
- 8) Gehäusedeckel
- 9) Anlaßhebel

* Stets neue Dichtungen verwenden.



**KICK STARTER**

- 1) Kick starter axle
- 2) Return spring
- 3) Collar
- 4) Plain washer
- 5) Seeger
- 6) Gasket (left cover) *
- 7) Dowel
- 8) Case cover
- 9) Starting lever

* Always use new gaskets.

**PEDALE DE DEMARREUR**

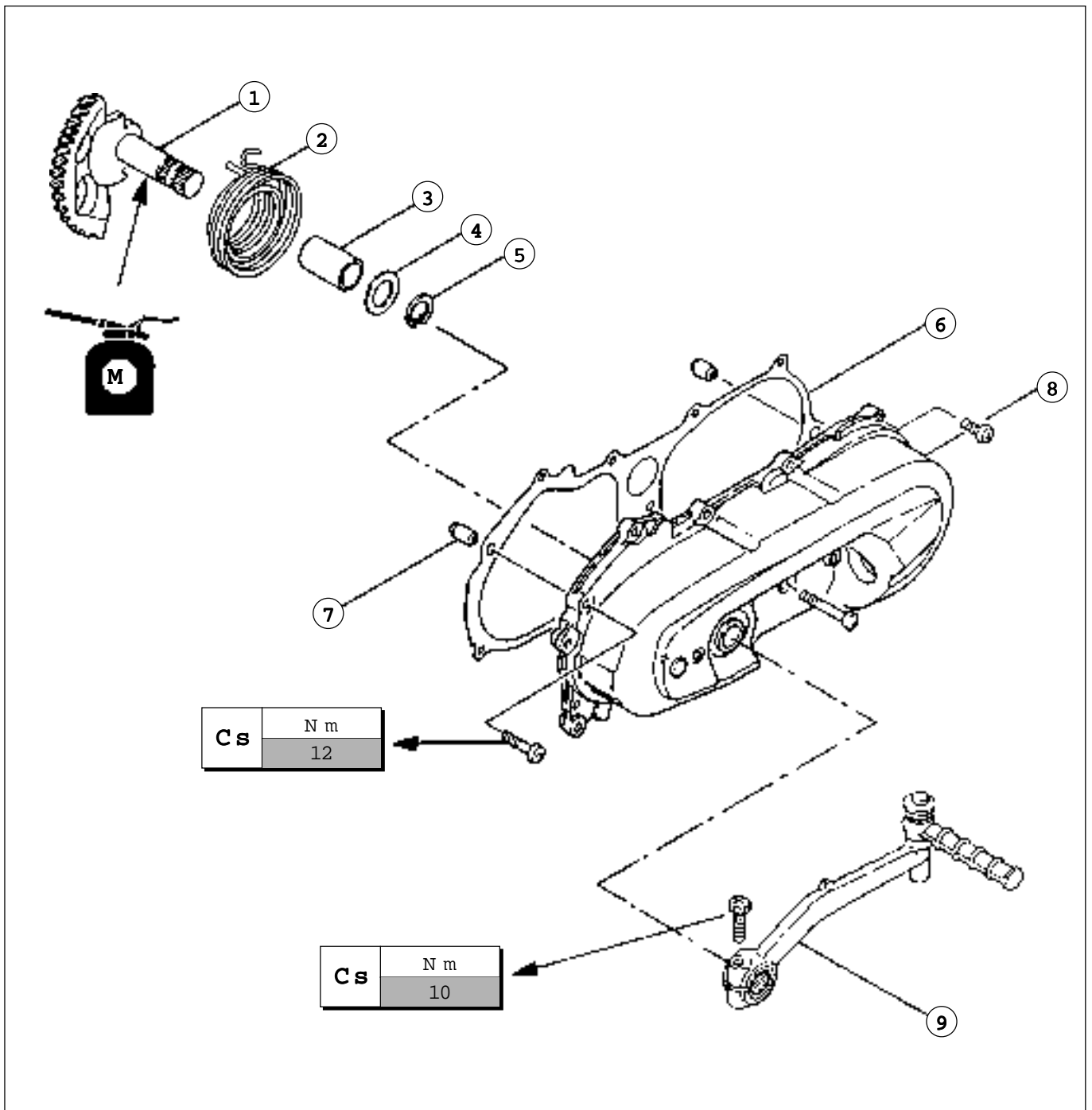
- 1) Axe de démarrage
- 2) Ressort de retour
- 3) Collier
- 4) Rondelle plate
- 5) Seeger
- 6) Joint (couvercle carter gauche) *
- 7) Centreur
- 8) Couvercle carter
- 9) Levier démarreur

* Utilisez toujours des joints neufs.

**PEDAL DE ARRANQUE**

- 1) Eje de arranque
- 2) Resorte de retorno
- 3) Collar
- 4) Arandela plana
- 5) Seeger
- 6) Junta (tapa cárter izquierdo) *
- 7) Bulón de referencia
- 8) Tapa cárter
- 9) Palanca de arranque

* Emplear siempre juntas nuevas.



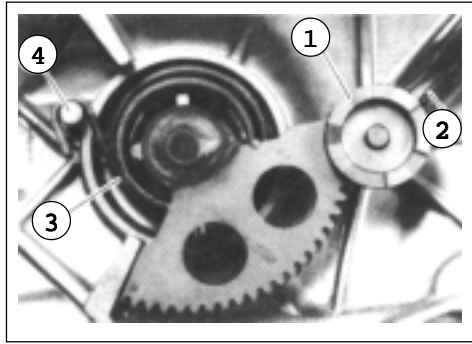


**Rimuovere:**

- anello di fermo (1),
- cinghia (2).

**Sganciare:**

- molla di ritorno (3) dalla posizione (4).



F. 26

**Entfernen:**

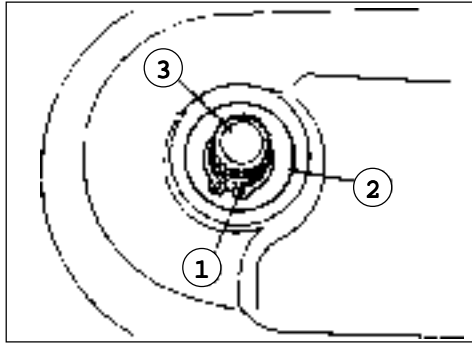
- Haltering (1),
- Splint (2).

**Aushaken:**

- Rückstellfeder (3) aus der Position (4).

**Rimuovere:**

- anello di fermo (1),
- rondella piana (2),
- bullone,
- albero (3).



F. 27

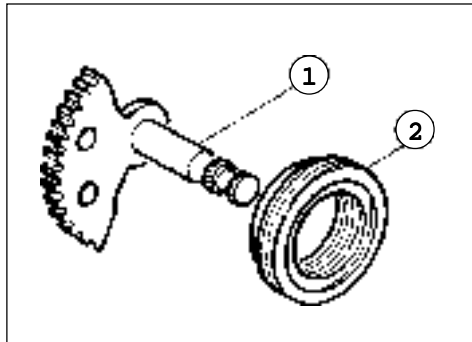
**Entfernen:**

- Haltering (1),
- Flache Unterlegscheibe (2),
- Mutterschraube,
- Welle (3).

**AVVIAMENTO A PEDALE**

**Controllare:**

- l'avviamento a pedale (1); se presenta danni o tracce d'usura, sostituire,
- molla di ritorno (2); se risulta snervata, sostituire.



F. 28

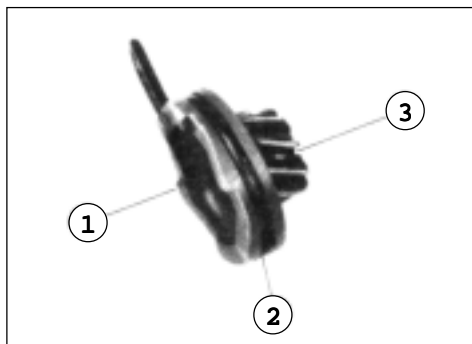
**KICKSTARTER**

**Überprüfen:**

- Sie den Kickstarter (1); Weist er Beschädigungen oder Abnutzungen auf, ersetzen,
- Rückstellfeder (2); Ist sie erlahmt, ersetzen.

**Controllare:**

- innesto (pignone) (2),
- denti settore (3),
- denti settore (1).



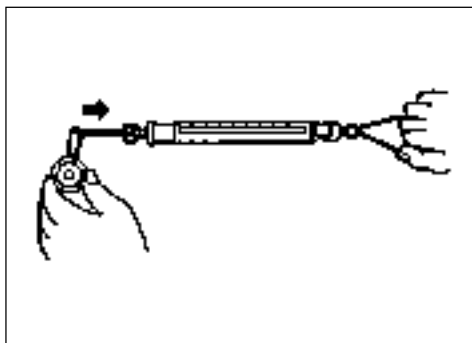
F. 29

**Überprüfen:**

- Kupplung (Antriebsritzel) (2),
- Zähne Sektor (3),
- Zähne Sektor (1).

- **Misurare:** tensione della molla (pignone pedale avviamento). Se fuori tolleranza, sostituire.

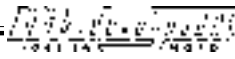
- **Tensione standard:** 150 " 250 g.



F. 30

- **Messen:** Federspannung (Antriebsritzel Pedal). Bei Abweichung von den Toleranzwerten Feder ersetzen.

- **Standardspannung:** 150 " 250 G.

**Remove:**

- kick pinion gear (1),
- clip (2).

**Unhook:**

- return spring (3) from projection (4).

**Enlevez:**

- l'anneau de retenue (1),
- la goupille (2).

**Décrochez:**

- le ressort de retour (3) de la position (4).

**Remover:**

- anillo de retención (1),
- espiga (2).

**Soltar:**

- muelle de retorno (3) de la posición (4).

**Remove:**

- circlip (1),
- plain washer (2),
- bush,
- kick axle (3).

**Enlevez:**

- l'anneau de retenue (1),
- la rondelle plate (2),
- le boulon,
- l'arbre (3).

**Remover:**

- anillo de retención (1),
- arandela plana (2),
- bulón,
- árbol (3).

**KICK AXLE****Inspect:**

- kick axle (1). Wear/damage, replace,
- return spring (2). Fatigue/damage, replace.

**DEMARRAGE A PEDALE****Contrôlez:**

- le démarreur à pédale (1); s'il est abîmé ou s'il présente des traces d'usure, changez-le,
- le ressort de retour (2); s'il a perdu son élasticité, changez-le.

**ARRANQUE DE PEDAL****Controlar:**

- el arranque de pedal (1); si presenta daños o rastros de desgaste, sustituir.
- muelle de retorno (2); si resulta debilitado, sustituir.

**Inspect:**

- dog (kick pinion gear) (2),
- kick axle teeth (3),
- kick pinion gear teeth (1).

**Contrôlez:**

- l'embrayage (pignon) (2),
- les dents secteur (3),
- les dents secteur (1).

**Controlar:**

- acoplamiento (piñón) (2),
- dientes sector (3),
- dientes sector (1).

- Measure:** clip tension (kick pinion gear). Out of specification, replace. Use a spring balance.

- Mesurez:** tension du ressort (pignon pédale de démarrage). Si elle est hors de tolérance, changez le ressort.

- Medir:** tensión del muelle (piñón pedal de arranque). Si fuera del límite de tolerancia, sustituir.

- Standard tension:** 150 " 250 g.

- Tension standard:** 150 " 250 g.

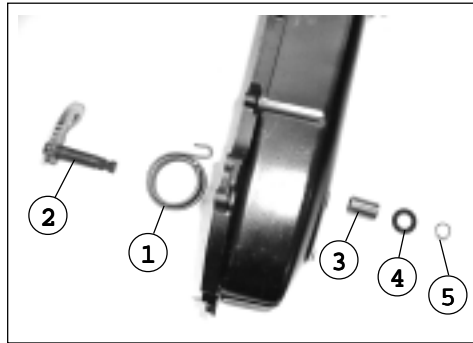
- Tensión estándar:** 150 " 250 g.

## FRIZIONE

- **Controllare:** a superficie interna alloggiamento frizione.
- In caso di rigature o ruggine, rimuovere e pulire con tela smeriglio.

### Montare:

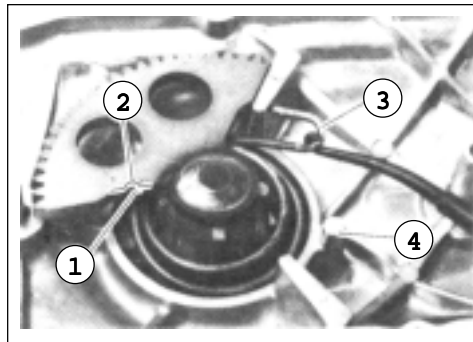
- molla di ritorno (1),
- avviamento a pedale (2),
- boccia (3),
- rondella piana (4),
- seeger (5).



F. 31

- **Agganciare** la molla di ritorno.

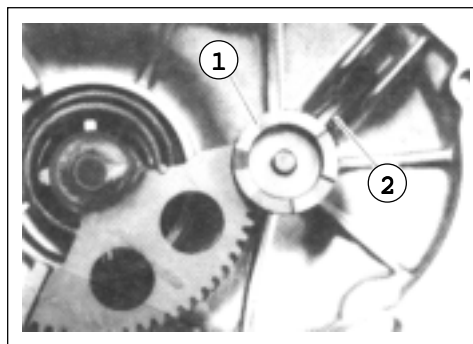
**Nota:** agganciare la molla di ritorno (1) sul pedale di avviamento (2) e l'altra estremità (3) sul bordo (4).



F. 32

### Montare:

- ingranaggio pignone (1),
- graffa (2).



F. 33

## KUPPLUNG

- **Prüfen:** Innenfläche des Kupplungsgehäuses.
- Im Fall von Rillen oder Rost ausbauen und mit einem Leinwand-Schmirgeltuch reinigen.

### Montieren:

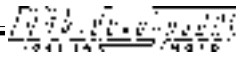
- Rückstellfeder (1),
- Kickstart (2),
- Buchse (3),
- Flache Unterlegscheibe (4),
- Seeger (5).

- **Einhängen:** Rückstellfeder.

**Hinweis:** Rückstellfeder (1) am Kickstartpedal (2) und das andere Ende (3) am Boden (4) einhängen.

### Montieren:

- Ritzelzahnrad (1),
- Klammer (2).



## CLUTCH

- **Inspect:** Clutch housing inner surface. Scratches/rust, remove. Use an emery cloth (lightly and evenly polishing).

### Install:

- return spring (1),
- kick axle (2),
- bush (3),
- plain washer (4),
- seeger (5).

- **Hook on** the return spring.

**Note:** hook the return spring (1) into the starter lever (2) and the other end (3) to the edge (4).

### Install:

- pinion gear (1),
- clip (2).

## EMBRAYAGE

- **Contrôlez:** la surface interne du logement embrayage. Si elle présente des rayures ou de la rouille, enlevez la rouille en nettoyant avec de la toile émerie.

### Montez:

- le ressort de retour (1),
- le démarreur à pédale (2),
- la douille (3),
- la rondelle plate (4),
- seeger (5).

- **Accrochez** le ressort de retour.

**Note:** accrochez le ressort de retour (1) sur la pédale du démarreur (2) et l'autre extrémité (3) sur le bord (4).

### Montez:

- l'engrenage du pignon (1),
- l'anneau de retenue (2).

## EMBRAGUE

- **Controlar:** la superficie interior de la sede del embrague. En caso de rayaduras o herrumbre, remover y limpiar con tela de esmeril.

### Montar:

- muelle de retorno (1),
- arranque de pedal (2),
- casquillo (3),
- arandela plana (4),
- seeger (5).

- **Enganchar** el Muelle de retorno.

**Nota:** enganchar el Muelle de retorno (1) sobre el pedal de arranque (2) y la otra extremidad (3) sobre el borde (4).

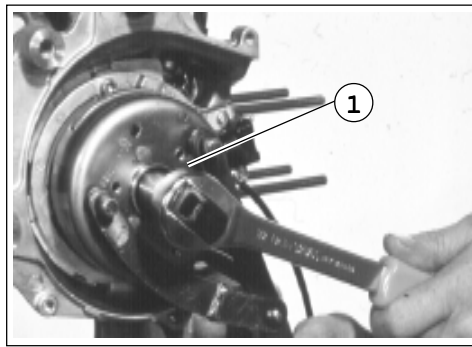
### Montar:

- engranaje del piñón (1),
- grapa (2).

**Rimuovere:**

- dado (rotore) (1).

**Nota:** tenere bloccato l'albero a gomito con il **SUPPORTO ROTORE UNIVERSALE** per allentare il dado (1).



F. 34

**Ausbauen:**

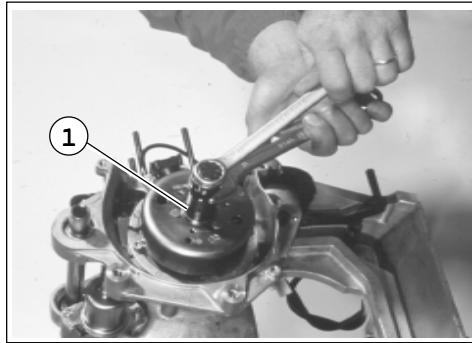
- Schraubmutter (Rotor) (1).

**Hinweis:** Kurbelwelle blockiert halten mit dem **UNIVERSELLEN LÄUFERHALTER (1)**, um die Mutter zu lockern.

**Rimuovere:**

- rotore .

**Nota:** usare l'**ESTRATTORE (1)** per rimuovere il rotore.



F. 35

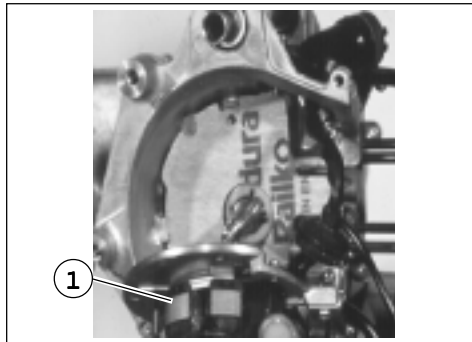
**Ausbauen:**

- Rotor .

**Hinweis:** Verwenden Sie den **ABZIEHER (1)** zum Ausbau des Läufers.

**Rimuovere:**

- statore (1),
- chiavetta,
- guarnizione.



F. 36

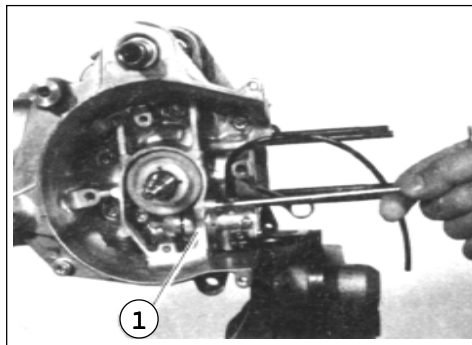
**Ausbauen:**

- Stator (1),
- Keil,
- Dichtung.

**POMPA OLIO**

**Rimuovere:**

- pompa olio (1).



F. 37

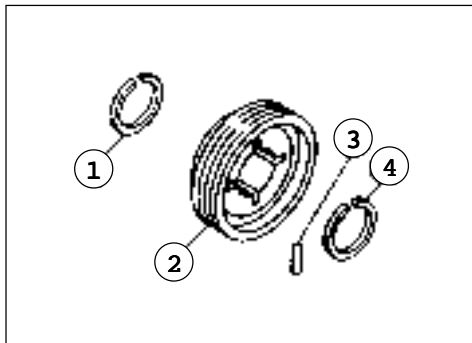
**ÖLPUMPE**

**Ausbauen:**

- Ölpumpe (1).

**Rimuovere:**

- anello elastico (1),
- rinvio guida (2),
- perno (3),
- anello elastico (4).



F. 38

**Ausbauen:**

- Sprengring (1),
- Zahnradvorgelege Lenkung (2),
- Zapfen (3),
- Sprengringe (4).

**Remove:**

- nut (rotor) (1).

**Note:** hold the crankshaft by UNIVERSAL ROTOR HOLDER to loosen the nut (1).

**Enlevez:**

- l'écrou (rotor) (1).

**Note:** maintenez bloqué l'arbre avec le SUPPORT ROTOR UNIVERSEL pour desserrer l'écrou (1).

**Remover:**

- tuerca (rotor) (1).

**Nota:** mantener bloqueado el cigüeñal con el SOPORTE ROTOR UNIVERSAL para aflojar la tuerca (1).

**Remove:**

- rotor .

**Note:** use ROTOR PULLER (1) to remove the rotor.

**Enlevez:**

- le rotor .

**Note:** utilisez l'EXTRACTEUR (1) pour enlever le rotor.

**Remover:**

- rotor .

**Nota:** utilizar el EXTRACTOR (1) para remover el rotor.

**Remove:**

- stator (1),
- woodruff key,
- gasket.

**Enlevez:**

- le stator (1),
- la clavette,
- le joint.

**Remover:**

- estator (1),
- chaveta,
- junta.

**OIL PUMP****Remove:**

- oil pump (1).

**POMPE A L'HUILE****Enlevez:**

- la pompe à l'huile (1).

**BOMBA DE ACEITE****Remover:**

- bomba de aceite (1).

**Remove:**

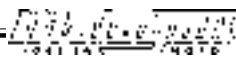
- split ring (1),
- drive gear (2),
- dowel pin (3),
- split rings (4).

**Enlevez:**

- circlip (1),
- le renvoi de conduite (2),
- la cheville (3),
- circlips (4).

**Remover:**

- anillo elástico (1),
- transmisión guía (2),
- perno (3),
- anillos elásticos (4).



### POMPA OLIO E MAGNETE CDI

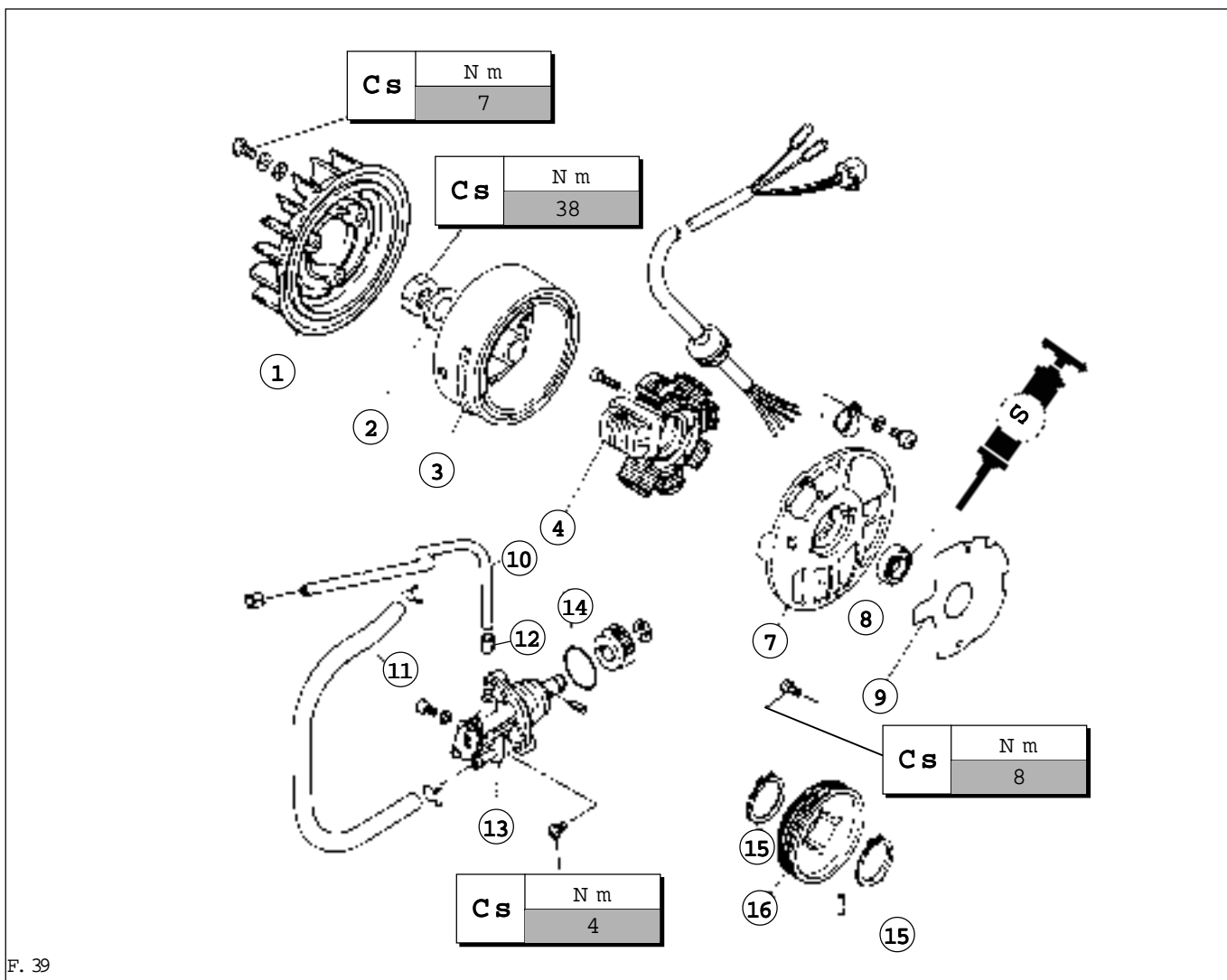
- 1) Ventola
- 2) Rondella piana
- 3) Rotore
- 4) Bobina statore
- 7) Base statore
- 8) Guarnizione olio
- 9) Guarnizione *
- 10) Tubo olio
- 11) Tubo erogazione olio
- 12) Fascetta
- 13) Pompa autolubrificante
- 14) O-ring *
- 15) Anelli elastici
- 16) Ingranaggio guida pompa

* Usare un nuovo particolare.

### ÖLPUMPE UND MAGNETZÜNDER CDI

- 1) Flügelrad
- 2) Flache Unterlegscheibe
- 3) Rotor
- 4) Mantelspule
- 7) Trundplatte
- 8) Öldichtung
- 9) Dichtung *
- 10) Ölleitung
- 11) Ölzuflußrohr
- 12) Befestigungslasche
- 13) Selbstschmierende Pumpe
- 14) O-ring *
- 15) Sprengringe
- 16) Pumpenschneikengetn

* Neues Teil verwenden



F. 39

### POMPA AUTOLUBRIFICANTE

L'usura o il malfunzionamento possono variare i valori di taratura della pompa. Questa situazione è comunque estremamente rara. Se si sospetta un rendimento irregolare della pompa, verificare quanto segue:

#### Controllare:

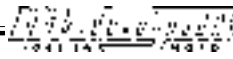
- il condotto d'alimentazione,
- anello di tenuta: in caso di usura, sostituirlo,
- l'ingranaggio guida della pompa,
- l'ingranaggio guidato della pompa: in caso di danni o usura eccessiva, sostituire.

### SELBSTSCHMIERENDE PUMPE

Abnutzung oder schlechtes Funktionieren können die Eichwerte der Pumpe verändern. Dies kommt jedoch höchst selten vor. Wenn eine Fehlleistung der Pumpe angenommen wird, ist wie folgt zu prüfen:

#### Kontrollieren:

- Zuflußleitung,
- Haltering: ist er abgenutzt, ersetzen,
- Pumpenlenkgetriebe,
- Von der Pumpe geführtes Zahnrad Bei Beschädigungen oder hoher Abnutzung ersetzen.

**OIL PUMP AND CDI MAGNETO**

- 1) Fan
- 2) Plain washer
- 3) Rotor
- 4) Stator coil
- 7) Stator base
- 8) Oil seal
- 9) Gasket *
- 10) Oil hose
- 11) Oil delivery hose
- 12) Hose clamp
- 13) Autolube pump
- 14) O-ring *
- 15) Split rings
- 16) Pump drive gear

* Use a new part.

**POMPE A HUILE ET VOLANT MAGNETIQUE**

- 1) Ventilateur
- 2) Rondelle plate
- 3) Rotor
- 4) Bobine stator
- 7) Base stator
- 8) Joint huile
- 9) Joint *
- 10) Tube huile
- 11) Tube émission huile
- 12) Bride
- 13) Pompe à graissage automatique
- 14) Joint O-ring *
- 15) Circlips
- 16) Engrenage de commande pompe

* Utilisez une nouvelle pièce.

**BOMBA DE ACEITE Y CDI**

- 1) Ventilador
- 2) Arandela plana
- 3) Rotor
- 4) Bobina estator
- 7) Base estator
- 8) Junta aceite
- 9) Junta *
- 10) Tubo aceite
- 11) Tubo suministro aceite
- 12) Abrazadera
- 13) Bomba autolubrificante
- 14) O-ring *
- 15) Anillos elásticos
- 16) Engranaje guía bomba

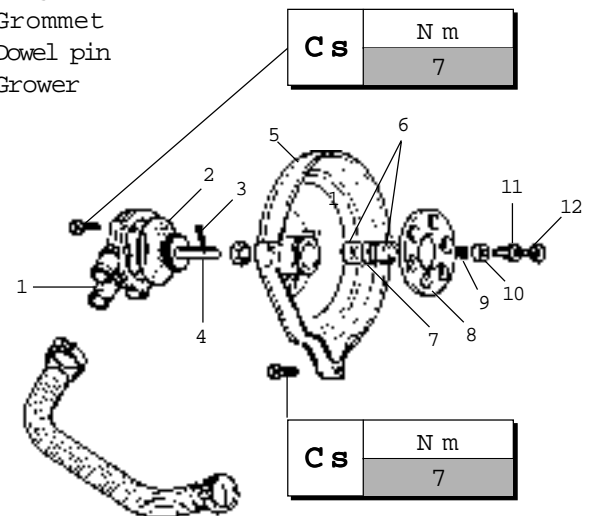
* Utilizar una pieza nueva.

**MA 50**

(Varianti alla configurazione di Fig.39 - Alternative zur Konfiguration gemäß Abb. 39 - Variants to the configuration show in Fig. 39 - Variantes à la configuration de la Fig. 39 - Variantes en la configuración de la Fig. 39)

- |                               |                        |                       |
|-------------------------------|------------------------|-----------------------|
| 1) Corpo pompa acqua          | 1) Wasserpumpengehäuse | 1) Water pump casing  |
| 2) O - Ring**                 | 2) O - Ring**          | 2) O - Ring**         |
| 3) Rullo ingranaggio condotto | 3) Rolle Antriebsrad   | 3) Driven gear roller |
| 4) Girante                    | 4) Läufer              | 4) Impeller           |
| 5) Coperchio volano           | 5) Schwungraddeckel    | 5) Flywheel cover     |
| 6) Cuscinetto                 | 6) Lagerbuchse         | 6) Small end bearing  |
| 7) Distanziale                | 7) Distanzstück        | 7) Spacer             |
| 8) Traino per girante         | 8) Läuferzug           | 8) Impeller drive     |
| 9) Seeger                     | 9) Seeger              | 9) Seeger             |
| 10) Gommino                   | 10) Gummi              | 10) Grommet           |
| 11) Perno                     | 11) Zapfen             | 11) Dowel pin         |
| 12) Grower                    | 12) Grower             | 12) Grower            |

- |                            |                                     |
|----------------------------|-------------------------------------|
| 1) Corps pompe à eau       | 1) Cuerpo bomba de agua             |
| 2) O - Ring**              | 2) O - Ring**                       |
| 3) Rouleau engrenage mené  | 3) Rodillo de engranaje de conducto |
| 4) Roue                    | 4) Rueda                            |
| 5) Couvercle du volant     | 5) Tapa del volante                 |
| 6) Palier                  | 6) Cojinete                         |
| 7) Entretoise              | 7) Distanciador                     |
| 8) Entraînement de la roue | 8) Accionamiento del rodillo        |
| 9) Seeger                  | 9) Seeger                           |
| 10) Caoutchouc             | 10) Jebe                            |
| 11) Goupille               | 11) Espiga                          |
| 12) Grower                 | 12) Grower                          |



F. 40

**AUTOLUBE PUMP**

Wear or an internal malfunction may cause pump output to vary from the factory setting.

This situation is, however, extremely rare. If improper output is suspected, inspect the following:

**Inspect:**

- delivery line. Obstructions, blow out,
- O-Ring: wear/damage, replace,
- autolube pump drive gear teeth,
- autolube pump driven gear teeth: pitting/wear/damage, replace.

**POMPE A GRAISSAGE AUTOMATIQUE**

L'usure ou le mauvais fonctionnement peuvent provoquer des changements dans le tarage de la pompe. Cette situation est toutefois extrêmement rare. Si l'utilisateur suspecte un rendement irrégulier de la pompe, il doit effectuer un contrôle des pièces suivantes:

**Contrôlez:**

- le circuit d'alimentation.
- la bague d'étanchéité: en cas d'usure, changez-la.
- l'engrenage de commande de la pompe.
- l'engrenage commandé de la pompe: en cas d'endommagement ou d'usure excessive, changez-le.

**BOMBA AUTOLUBRICANTE**

El desgaste o el mal funcionamiento pueden variar los valores de calibración de la bomba. Esta situación de cualquier modo extremadamente rara. Si se sospecha un rendimiento irregular de la bomba, verificar lo que se indica a continuación:

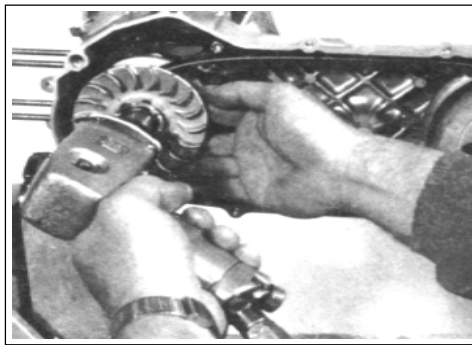
**Controlar:**

- el conducto de alimentación.
- anillo aislador: en caso de desgaste, sustituirlo.
- el engranaje guía de la bomba.
- el engranaje guiado de la bomba: en caso de daños o desgaste excesivo, sustituir.



**Rimuovere:**

- dado (puleggia primaria).



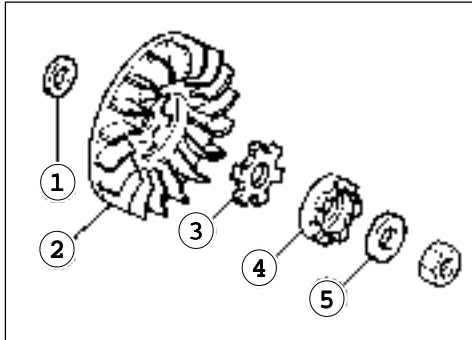
F. 41

**Entfernen:**

- Mutter (Primärriemenscheibe).

**Rimuovere:**

- rondella (1),
- puleggia primaria (fissa) (2),
- rondella speciale (3),
- innesto frontale (4),
- rondella conica (5).



F. 42

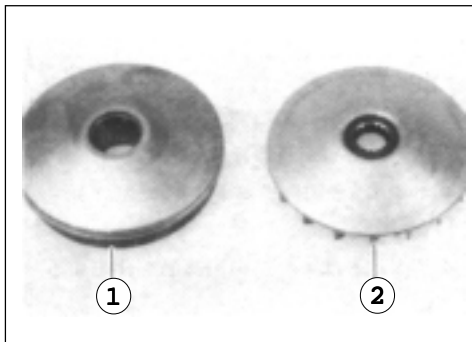
**Entfernen:**

- Unterlegscheibe (1),
- Primärriemenscheibe (Feste) (2),
- Spezielle Unterlegscheibe (3),
- Frontale Kupplung (4),
- Konische Unterlegscheibe (5).

**PULEGGIA PRIMARIA**

**Controllare:**

- puleggia primaria (1),
- puleggia fissa (2),
- collare.
- Usure/rotture/rigature/danni: sostituire.



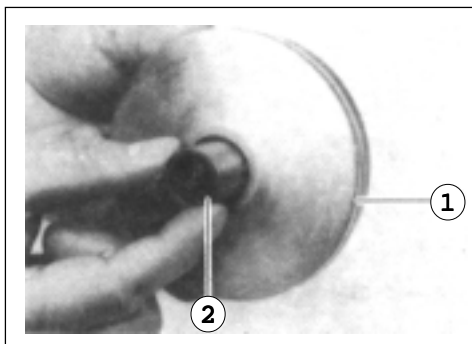
F. 43

**PRIMÄRRIEMENSCHLEIBE**

**Kontrollieren:**

- Primärriemenscheibe (1),
- Feste Riemenscheibe (2),
- Stelling.
- Abnutzungen / Brüche / Rillen / Beschädigungen: ersetzen.

- **Verificare** la regolare scorrevolezza. Inserire il collare all'interno della puleggia primaria, controllando che il movimento risulti libero. In caso contrario o di gioco eccessivo, sostituire la puleggia o il collare.

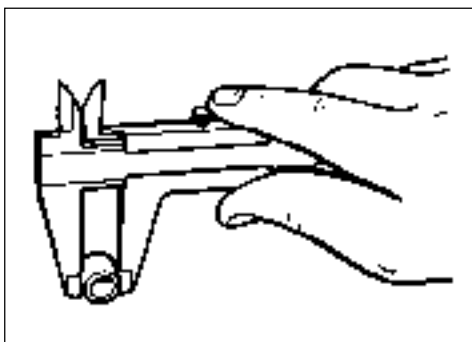


F. 44

- **Prüfen** Sie die unbehinderte Fließfähigkeit. Setzen Sie den Stelling im Innern der Primärriemenscheibe ein und kontrollieren Sie die freie Bewegung. Im gegenteiligen Fall oder bei zu großem Spiel Riemenscheibe oder Stelling ersetzen.

- **Controllare:** la massetta. Se danneggiata, sostituirla.

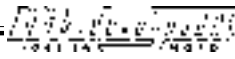
- **Controllare** il diametro esterno della massetta, se fuori limite, sostituirla.  
**Diametro esterno: 15 mm.**  
Limite: 14,5 mm.



F. 45

- **Kontrollieren:** Buchse. Falls beschädigt, ersetzen.

- **Kontrollieren:** Außendurchmesser der Buchse. Falls außerhalb der Grenzwerte, ersetzen.  
**Außendurchmesser: 15 mm.**  
Grenzwert: 14,5 mm.

**Remove:**

- nut (primary sheave).

**Enlevez:**

- l'écrou (poulie primaire).

**Remover:**

- tuerca (polea primaria).

**Remove:**

- spring washer (1),
- primary sheave (fixed) (2),
- special washer (3),
- front coupling (4),
- conical washer (5).

**Enlevez:**

- la rondelle (1),
- la poulie primaire (fixe) (2),
- la rondelle spéciale (3),
- le enclenchement de la roue (4),
- la rondelle conique (5).

**Remover:**

- arandela (1),
- polea primaria (fija) (2),
- arandela especial (3),
- enclavamiento frontal (4),
- arandela conica (5).

**PRIMARY SHEAVE****Inspect:**

- primary sliding sheave (1),
- primary fixed sheave (2),
- collar.
- Wear/cracks/scratch/damage, replace.

**POULIE PRIMAIRE****Contrôlez:**

- la poulie primaire (1),
- la poulie fixe (2),
- le collier.
- Usures/ruptures/rayures/détériorations: changez.

**POLEA PRIMARIA****Controlar:**

- polea primaria (1),
- polea fija (2),
- collar.
- Desgastes/roturas/rayaduras/daños: sustituir.

- Check:** free movement.  
Insert the collar into the primary sliding sheave and check for free movement.  
Stick or excessive play, replace the sheave or collar.

- Vérifiez** le coulisement régulier.  
*Introduisez le collier à l'intérieur de la poulie primaire, en contrôlant la liberté du mouvement. Dans le cas contraire ou en cas de jeu excessif, changez la poulie ou le collier.*

- Verificar** el deslizamiento regular.  
Introducir la abrazadera en el interior de la polea primaria; controlando que el movimiento resulte libre. En caso contrario o de juego excesivo, sustituir la polea o el collar.

- Inspect:** weight.  
Damage, replace.

- Contrôlez:** la douille.  
*Si elle est endommagée, changez-la*

- Controlar:** el casquillo.  
Si está dañado, sustituirlo.

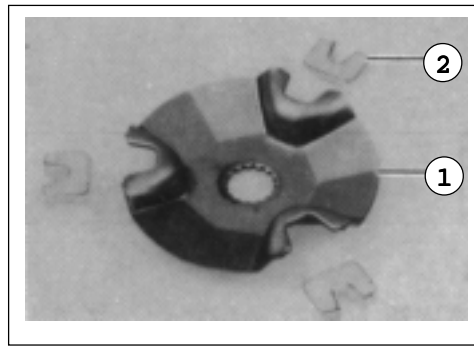
- Inspect:** weight outside diameter.  
Out of limit, replace  
Weight outside diameter:  
**15 mm (0.59 in).**  
**Limit: 14.5 mm (0.57 in).**

- Contrôlez** le diamètre externe de la douille, s'il est hors limite, changez la douille.  
*Diamètre externe: 15 mm.  
Limite: 14,5 mm.*

- Controlar** el diámetro externo del casquillo, si fuera de límite, sustituirlo.  
Diámetro externo: 15 mm.  
Límite: 14,5 mm.

**Controllare:**

- cappellotto (1),
- scorrimento (2).
- In caso di usura eccessiva, sostituire.



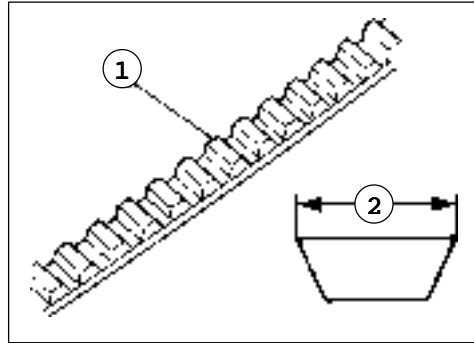
F. 46

**Kontrollieren:**

- Abschlußkappe (1),
- Gleiten (2).
- Bei hoher Abnutzung ersetzen.

**CINGHIA A V**

- **Controllare:** cinghia V (1).  
Usura eccessiva, tagli, fessurazioni: sostituire. Se impregnata d'olio, sostituirla.
  - **Misurare:** larghezza dei denti (2). Se fuori limite, sostituire.
- Larghezza standard:** 16,8 mm.  
**Limite:** 15,5 mm.

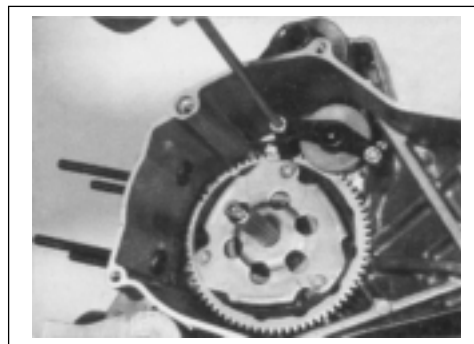


F. 47

**V - RIEMEN**

- **Kontrollieren:** V-Riemen (1).  
Hohe Abnutzungen / Schnitte / Zerklüftungen: ersetzen. Bei Vollaugen mit Schmieröl ersetzen.
  - **Messen:** Zahnbreite (2). Falls außerhalb der Grenzwerte, ersetzen.
- Standardbreite:** 16,8 mm.  
**Grenzwert:** 15,5 mm.

- **Rimuovere:** piastrina di blocco in granaggio.

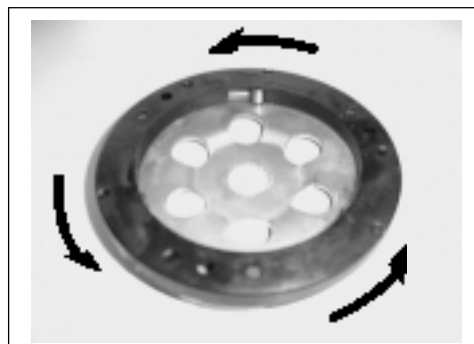


F. 48

- **Ausbauen:** Blockierstellung mittleres Zahnradpaar.

**FRIZIONE D'AVVIAMENTO ED INGRANAGGI**

- **Controllare:** frizione d'avviamento.
- **Spingere** il perno di riferimento nella direzione della freccia. Se il funzionamento non risulta regolare, sostituire il gruppo frizione d'avviamento.



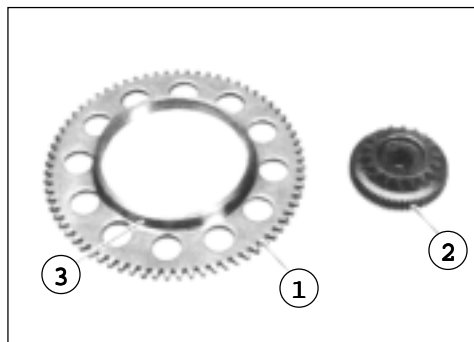
F. 49

**STARTKUPPLUNG UND ZAHNRADGETRIEB**

- **Kontrollieren:** Startkupplung.
- **Schieben** Sie den Einstellzapfen in Pfeilrichtung. Wenn kein korrektes Funktionieren eintritt, Startkupplungs-Set ersetzen.

**Controllare:**

- i denti dell'ingranaggio (1),
- i denti dell'ingranaggio (2).
- In caso di usura eccessiva, sostituire.
- Superficie esterna (ruota d'avviamento) (3). Se presenta danni, sostituire.



F. 50

**Kontrollieren:**

- Zähne des Zahnradgetriebes (1),
- Zähne des Zahnradgetriebes (2).
- Bei hoher Abnutzung ersetzen.
- Außenfläche (Antriebsrad) (3). Bei Beschädigungen ersetzen.

**Inspect:**

- cap (1),
- slider (2).
- Wear/damage, replace.

**Contrôlez:**

- le chapeau (1),
- le coulissement (2).
- En cas d'usure excessive, effectuez les remplacements nécessaires.

**Controlar:**

- capuchón (1),
- deslizamiento (2).
- En caso de desgaste excesivo, sustituir.

**V-BELT**

- **Inspect:** V-belt (1).  
Crack/wear/scaling/chipping, replace. Oil or grease adhered to the V-belt, replace.
- **Measure:** tooth thickness (2).  
Out of specification, replace.  
**Standard thickness:** 16.8 mm.  
**Limit:** 15.5 mm.

**COURROIE EN V**

- **Contrôlez:** la courroie en V (1).  
En cas d'usure excessive, de coupures, de fissures ou si elle est imprégnée d'huile, changez-la.
- **Mesurez :** la largeur des dents (2).  
Si elle est hors limite, changez-la.  
**Largeur standard:** 16,8 mm.  
**Limite:** 15,5 mm.

**CORREA A V**

- **Controlar:** correa a V (1).  
Desgaste excesivo, cortes, fisuramientos: sustituir. Si está impregnada de aceite, sustituirla.
- **Medir:** ancho de los dientes (2).  
Si fuera del límite, sustituir.  
**Ancho estándar:** 16,8 mm.  
**Límite:** 15,5 mm.

- **Remove:** idle gear plate.

- **Enlevez:** platine de blocage engranage intermédiaire.

- **Remove:** pletina bloqueo engranaje intermedio.

**STARTER CLUTCH AND GEARS**

- **Inspect:** starter clutch.
- **Push** the dowel pin to arrow direction. Unsmooth operation, replace starter clutch assembly.

**EMBRAYAGE DU DEMARREUR ET ENGRANAGES**

- **Contrôlez:** l'embrayage de démarrage.
- **Poussez** la cheville de référence dans la direction de la flèche. Si le fonctionnement n'est pas régulier, changez le groupe embrayage de démarrage.

**EMBRAGUE DE ARRANQUE Y ENGRANAJES**

- **Controlar:** embrague de arranque.
- **Empujar** el perno de referencia en la dirección de la flecha. Si el funcionamiento no resulta regular, sustituir el grupo embrague de arranque.

**Inspect:**

- starter wheel gear teeth (1),
- idle gear teeth (2).
- Burrs/chips/roughness/wear, replace.
- external surface (starter wheel gear) (3). Pittings/damage, replace.

**Contrôlez:**

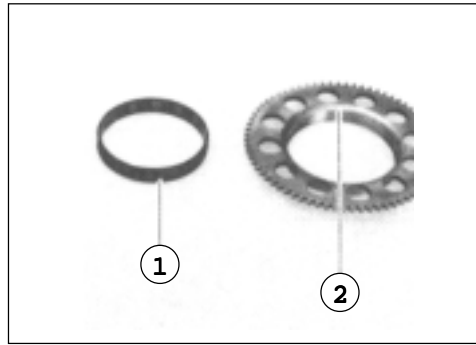
- les dents de l'engrenage (1),
- les dents de l'engrenage (2).
- En cas d'usure excessive, changez-la.
- surface externe (roue de démarreur) (3). Si elle est abîmée, changez-la.

**Controlar:**

- los dientes del engranaje (1),
- los dientes del engranaje (2).
- En caso de desgaste excesivo, sustituir.
- superficie externa (rueda de arranque) (3). Si presenta daños, sustituir.

**Controllare:**

- cuscinetto (ingranaggio ruota avviamento) (1),
- superficie interna (ingranaggio ruota avviamento) (2).
- In caso di danni, sostituire.



F. 51

**Kontrollieren:**

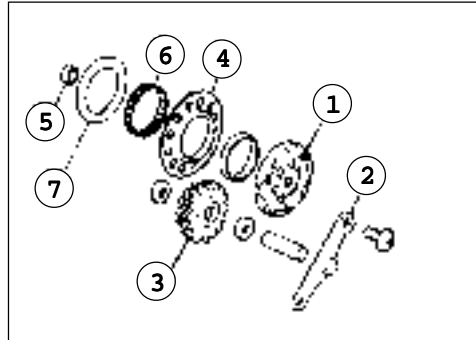
- Lagerbuchse (Zahnrad Antriebsrad) (1),
- Innere Oberfläche (Zahnrad Antriebsrad) (2).
- Bei Beschädigungen ersetzen.

**FRIZIONE D'AVVIAMENTO**

**Nota:** a motore montato, la frizione d'avviamento può essere raggiunta rimuovendo i seguenti particolari: carter laterale, paratia aria (esterna), puleggia primaria e secondaria, cinghia a V.

**Rimuovere:**

- frizione d'avviamento (1),
- piastrina ingranaggio (2),
- ingranaggio (3),
- ingranaggio (4),
- collare (5),
- cuscinetto (6),
- rondella (7).



F. 52

**STARTKUPPLUNG**

**Hinweis:** Bei montiertem Motor kann die Startkupplung durch den Ausbau von seitlichem Gehäuse, Luftschette (außen), Primär- und Sekundärriemenscheibe und V-Riemens zugänglich gemacht werden.

**Ausbauen:**

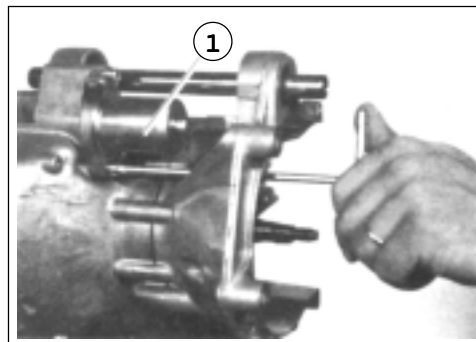
- Startkupplung (1),
- Zahnradplättchen (2),
- Zahnrad (3),
- Zahnrad (4),
- Steltring (5),
- Lagerbuchse (6),
- Unterlegscheibe (7).

**MOTORINO D'AVVIAMENTO**

**Nota:** a motore montato il motorino d'avviamento può essere raggiunto rimuovendo il carter laterale.

**Rimuovere:**

- motorino d'avviamento (1).



F. 53

**ANLASSMOTOR**

**Hinweis:** Bei montiertem Motor kann der Anlaßmotor durch den Ausbau des seitlichem Gehäuses zugänglich gemacht werden.

**Ausbauen:**

- Anlaßmotor (1).

**Inspect:**

- bearing (starter wheel gear) (1),
- inner surface (starter wheel gear) (2).
- Pitting/damage, replace.

**Contrôlez:**

- le palier (engrenage roue démarrage) (1),
- la surface interne (engrenage roue démarrage) (2).
- En cas de pièces endommagées, changez-les.

**Controlar:**

- cojinete (engranaje rueda de arranque) (1),
- superficie interior (engranaje rueda de arranque) (2).
- En caso de daños, sustituir.

**STARTER CLUTCH**

**Note:** with the engine mounted, starter clutch can be maintained by removing the following parts: side cover, air shroud (outer), primary and secondary sheave, V-belt.

**EMBRAYAGE DE DEMARRAGE**

**Note:** une fois le moteur monté, il est possible d'atteindre l'embrayage de démarrage en enlevant les pièces suivantes: le carter latéral, la cloison de l'air (extérieure), la poulie primaire et la poulie secondaire, la courroie en V.

**EMBRAGUE DE ARRANQUE**

**Nota:** con el motor montado, el embrague de arranque puede ser alcanzado quitando las siguientes piezas: cárter lateral, tapa volador (exterior), polea primaria y secundaria, correa a V.

**Remove:**

- starter clutch (1),
- idle gear plate (2),
- idle gear (3),
- starter wheel gear (4),
- collar (5),
- bearing (6),
- washer (7).

**Enlevez:**

- l'embrayage de démarrage (1),
- la plaquette de l'engrenage (2),
- l'engrenage (3),
- l'engrenage (4)
- le collier (5),
- le palier (6),
- la rondelle (7).

**Remover:**

- embrague de arranque (1),
- plaqueta engranaje (2),
- engranaje (3),
- engranaje (4),
- casquillo (5),
- cojinete (6),
- arandela (7).

**STARTER MOTOR**

**Note:** with the engine mounted, starter motor can be maintained by removing the side cover.

**DEMARREUR**

**Note:** une fois le moteur monté, il est possible d'atteindre le démarreur en enlevant le carter latéral.

**MOTOR DE ARRANQUE**

**Nota:** con el motor montado, el motor de arranque puede ser alcanzado quitando el cárter lateral.

**Remove:**

- starter motor (1).

**Enlevez:**

- le démarreur (1).

**Remover:**

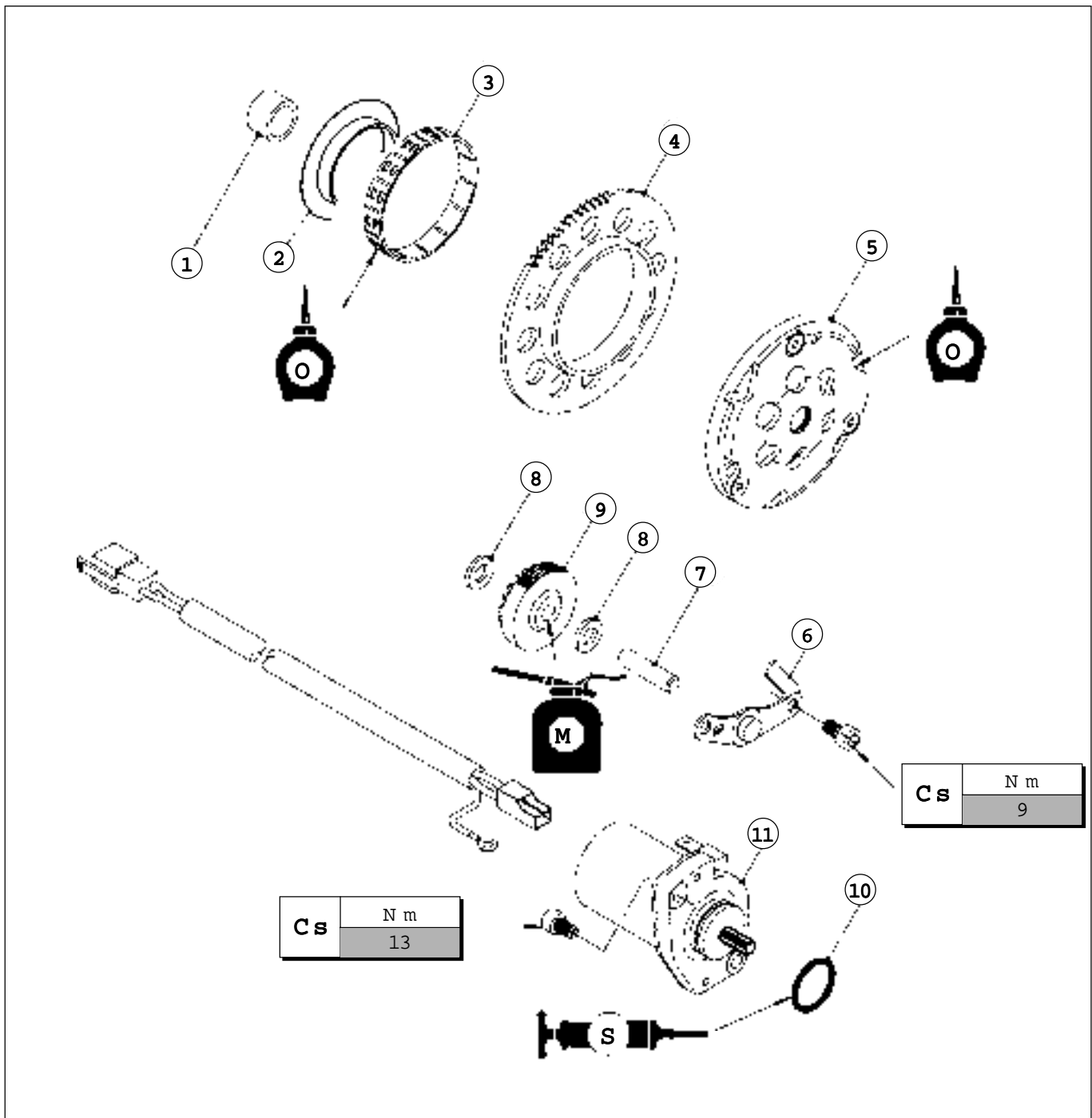
- motor de arranque (1).

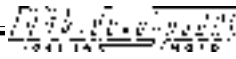
### FRIZIONE E MOTORINO D'AVVIAMENTO

- 1) Collare
- 2) Rondella con collare
- 3) Cuscinetto
- 4) Ingranaggio
- 5) Frizione d'avviamento
- 6) Piastrina ingranaggio
- 7) Albero ingranaggio
- 8) Rondella piana
- 9) Ingranaggio
- 10) O-ring
- 11) Motorino d'avviamento

### STARTKUPPLUNG UND ANLASSMOTOR

- 1) Stelling
- 2) Bundscheibe
- 2) Lagerbuchse
- 3) Zahnrad
- 4) Startkupplung
- 5) Zahnradplättchen
- 6) Getriebewelle
- 7) Flache Unterlegscheibe
- 8) Zahnrad
- 9) O-ring
- 10) Antriebsmotor





**STARTER CLUTCH AND STARTER  
MOTOR**

- 1) Collar
- 2) Collar washer
- 3) Bearing
- 4) Gear
- 5) Starter clutch
- 6) Idle gear plate
- 7) Gear shaft
- 8) Plain washer
- 9) Gear
- 10) O-ring
- 11) Starter motor

**EMBRAYAGE ET  
DEMARRAGE**

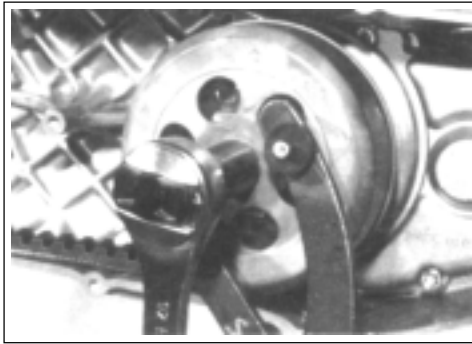
- 1) *Collier*
- 2) *Rondelle avec collier*
- 3) *Palier*
- 4) *Engrenage*
- 5) *Embrayage de démarrage*
- 6) *Plaquette engrenage*
- 7) *Arbre engrenage*
- 8) *Rondelle plate*
- 9) *Engrenage*
- 10) *O-Ring*
- 11) *Démarrreur*

**EMBRAGUE Y MOTOR DE  
ARRANQUE**

- 1) Casquillo
- 2) Arandela con argolla
- 3) Cojinete
- 4) Engranaje
- 5) Embrague de arranque
- 6) Pletina fijación
- 7) Eje engranaje
- 8) Arandela plana
- 9) Engranaje
- 10) O-ring
- 11) Motor de arranque



- **Allentare:** dado fissaggio frizione (F.55).



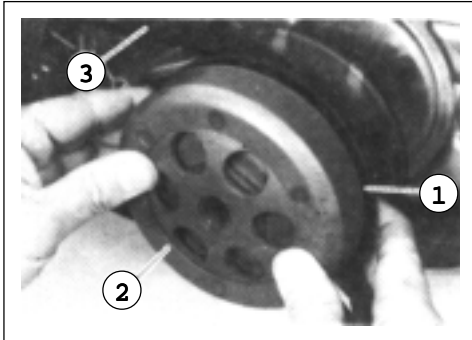
F. 55

- **Lockern:** Mutter Blockierung Kupplung (F.55).

**Rimuovere:**

- gruppo puleggia secondaria (1),
- cinghia a V (3).

**Nota:** mentre si agisce sulla puleggia (2), rimuovere il gruppo puleggia secondaria e la cinghia a V contemporaneamente.



F. 56

**Ausbauen:**

- Set sekundäre Riemenscheibe (1),
- V - Riemen (3).

**Hinweis:** Entfernen Sie das Set sekundäre Riemenscheibe und den V - Riemen gleichzeitig, während Sie die Riemenscheibe (2) hereinziehen.

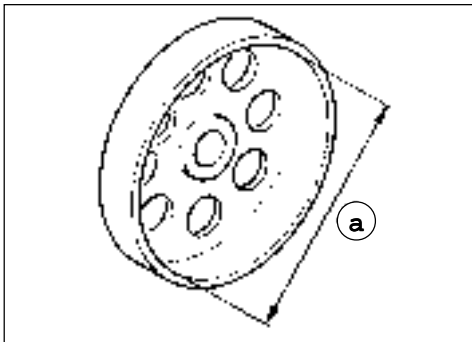
- **Misurare:** diametro interno alloggiamento frizione (a). Se fuori tolleranza, sostituire.

**Diametro interno:** 105,0 mm.

**Limite usura:** 105,4 mm.

- **Controllare:** ganasce frizione. Se necessario, rettificare con carta abrasiva a grana grossa.

**Nota:** dopo l'operazione, pulire accuratamente eliminando i residui.



F. 57

- **Messen:** Innendurchmesser von Kupplungsgehäuse (a). Falls außerhalb der Grenzwerte, ersetzen.

**Innendurchmesser:** 105,0 mm.

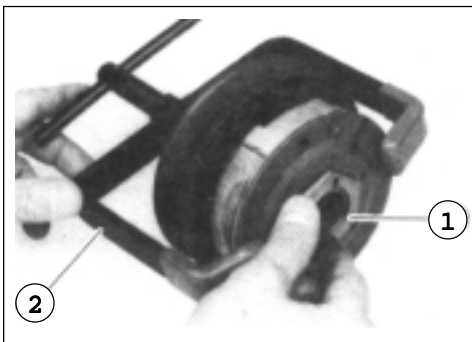
**Grenzabnutzungswert:** 105,4.

- **Kontrollieren:** Kupplungsspannbacke. Falls nötig, mit grobkörnigem Schmirgelpapier schleifen.

**Hinweis:** Nach der Bearbeitung sorgfältig von Rückständen reinigen.

- **Rimuovere:** dado fissaggio frizione (1).

**Nota:** comprimere la puleggia secondaria tramite il SUPPORTO MOLLA FRIZIONE (2).



F. 58

- **Entfernen:** Blockiemutter Kupplung (1).

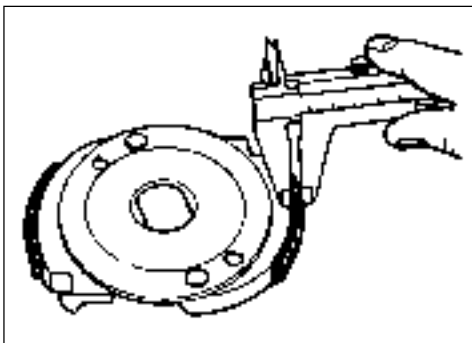
**Hinweis:** Komprimieren Sie die sekundäre Riemenscheibe mittels dem KUPPLUNGSFEDERHALTER (2).

- **Misurare** spessore ganaschia. Se fuori tolleranza, sostituire.

**Spessore:** 4,0 mm.

**Limite usura:** 2,5 mm.

- **Verificare** il regolare funzionamento della ganaschia frizione.



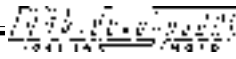
F. 59

- **Messen:** Dicke der Spannbacke. Falls außerhalb der Grenzwerte, ersetzen.

**Dicke:** 4,0 mm.

**Abnutzungsgrenzwert:** 2,5 mm.

- **Prüfen:** Sie das korrekte Funktionieren der Kupplungsspannbacke.



•**Loosen:** nut clutch carrier (F.55).

•**Deserrer:** l'écrou d'embrayage (F.55).

•**Aflojar:** tuerca sujeción embrague (F.55).

**Remove:**

- secondary sheave assembly (1),
- V-belt (3).

**Note:** while pulling in the sliding sheave (2) as shown, remove the secondary sheave assembly and V-belt at the same time.

**Enlevez:**

- le groupe poulie secondaire (1),
- la courroie en V (3).

**Note:** pendant que vous intervenez sur la poulie (2), enlevez en même temps le groupe poulie secondaire et la courroie en V.

**Remove:**

- grupo polea secundaria (1),
- correa a V (3).

**Nota:** mientras se interviene sobre la polea (2), remover el grupo polea secundaria y la correa a V contemporáneamente.

•**Measure:** clutch housing inside diameter (a). Out of specification, replace.

**Clutch housing inside diameter:** 105.0 mm (4.13 in).

**Wear limit:** 105.4 mm (4.15 in).

•**Inspect:** clutch shoes. Glazed parts, sand with coarse sandpaper.

**Note:** after using the sand paper, clean out the polished particles with cloth.

•**Remove:** nut (clutch carrier) (1).

**Note:** compress the secondary sheave by CLUTCH SPRING HOLDER (2).

•**Mesurez:** le diamètre interne du logement embrayage (a). S'il est hors tolérance, changez.

**Diamètre interne:** 105,0 mm

**Limite d'usure:** 105,4 mm

•**Contrôlez:** les mâchoires de l'embrayage. Si cela s'avère nécessaire, rectifiez avec de la toile émerie à gros grain.

**Note:** après l'opération, nettoyez soigneusement en éliminant les résidus.

•**Enlevez:** l'écrou d'embrayage (1).

**Note:** comprimez la poulie secondaire à l'aide du SUPPORT RESSORT EMBRAYAGE (2).

•**Medir:** diamètre interior sede del embrague (a). Si fuera de los límites de tolerancia, sustituir.

**Diámetro interior:** 105,0 mm.

**Límite desgaste:** 105,4 mm.

•**Controlar:** zapatas embrague. Si es necesario, rectificar con papel abrasivo de grano grueso.

**Nota:** después de la operación, limpiar cuidadosamente, eliminando los residuos.

•**Remove:** tuerca sujeción del embrague (1).

**Nota:** comprimir la polea secundaria mediante el soporte muelle embrague (2).

•**Measure:** clutch shoe thickness. Out of specification, replace.

**Clutch shoe thickness:** 4.0 mm (0.16 in).

**Wear limit:** 2.5 mm (0.10 in).

•**Check:** clutch shoe smooth operation. Unsmooth operation, repair.

•**Mesurez:** l'épaisseur mâchoire. Si elle est hors tolérance, changez.

**Épaisseur:** 4,0 mm.

**Limite usure:** 2,5 mm.

•**Contrôlez:** que la mâchoire embrayage fonctionne régulièrement.

•**Medir:** el espesor de la zapata. Si fuera de los límites de tolerancia, sustituir.

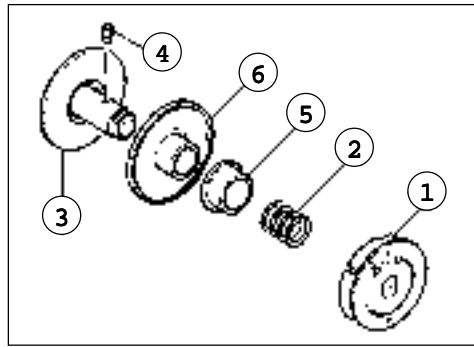
**Espesor:** 4,0 mm.

**Límite desgaste:** 2,5 mm.

•**Verificar:** el funcionamiento regular de la zapata del embrague.

**Rimuovere:**

- porta frizione (1),
- molla di compressione (2),
- puleggia secondaria (3),
- perno (4),
- sede molla (5),
- puleggia secondaria (fissa) (6).



F. 60

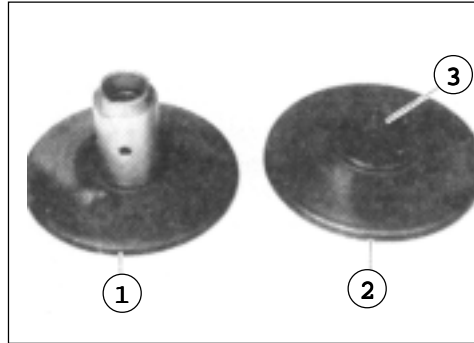
**Ausbauen:**

- Kupplungseingang (1),
- Kompressionsfeder (2),
- Sekundäre Riemenscheibe (3),
- Zapfen (4),
- Federsitz (5),
- (Feste) Sekundärriemenscheibe (6).

**PULEGGIA SECONDARIA**

**Controllare:**

- puleggia secondaria (1),
- puleggia secondaria (scorrimento) (2),
- guarnizione olio (3).
- In caso di rotture, danni, rigature: sostituire.



F. 61

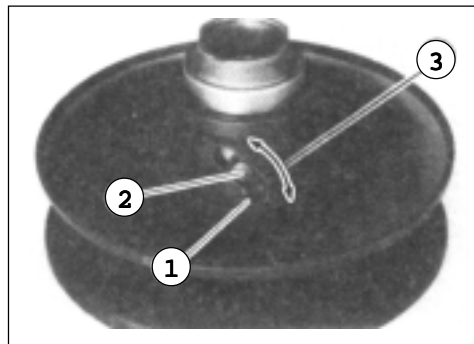
**SEKONDÄRRIEMENSCHLEIBE**

**Kontrollieren:**

- Sekundäre Riemenscheibe (1),
- Bewegliche sekundäre Riemenscheibe (2),
- Öldichtung (3).
- Abnutzungen, Brüche, Rillen, Beschädigungen: ersetzen.

**Controllare:**

- gola (1),
- perno guida (2). Se presenta danni o tracce d'usura, sostituire,
- anello di tenuta (3). Se danneggiato, sostituirlo,
- regolare scorrimento della puleggia. Se non risulta regolare, sostituirla.

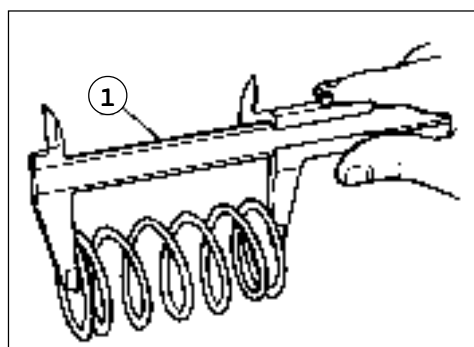


F. 62

**Kontrollieren:**

- Rille (1),
- Lenkzapfen (2). Bei Beschädigungen oder Abnutzungserscheinungen ersetzen.
- Dichtungsring (3). Bei Beschädigungen ersetzen.
- Sie den regulären Lauf der Riemenscheibe. Läuft sie nicht korrekt, ersetzen.

- **Misurare** molla (puleggia secondaria), lunghezza libera della molla (1). Se fuori limite, sostituirla.  
**Lunghezza libera: 121,7 mm.**  
**Limite: 106,7 mm.**



F. 63

- **Messen** der Feder (sekundäre Riemenscheibe), freie Länge der Feder (1). Falls außerhalb der Grenzwerte, ersetzen.  
**Freie Länge: 121,7 mm.**  
**Grenzwert: 106,7 mm.**

**Remove:**

- clutch carrier (1),
- compression spring (2),
- secondary sheave (3),
- pin (4),
- spring seat (5),
- secondary sheave (fixed) (6).

**Enlevez:**

- le porte embrayage (1),
- le ressort de compression (2),
- la poulie secondaire (3),
- la cheville (4),
- le siège ressort (5),
- la poulie secondaire (fixe) (6).

**Remover:**

- porta-embrague (1),
- muelle de compresión (2),
- polea secundaria (3),
- perno (4),
- sede muelle (5),
- polea secundaria (fija) (6).

**SECONDARY SHEAVE**

**Inspect:**

- secondary sheave (1),
- secondary sheave (sliding) (2),
- oil seal (3).
- Scratch, crack, damage: replace as a set.

**POULIE SECONDAIRE**

**Contrôlez:**

- la poulie secondaire (1),
- la poulie secondaire coulissement (2),
- le joint huile (3).
- *En cas de ruptures, endommagements, rayures: procédez à la substitution des pièces.*

**POLEA SECUNDARIA**

**Controlar:**

- polea secundaria (1),
- polea secundaria deslizable (2),
- junta aceite (3).
- En caso de roturas, daños, rayaduras: sustituir.

**Inspect:**

- torque cam groove (1),
- guide pin (2). Wear, damage, replace as a set,
- O-rings (3). Damage, replace,
- sliding sheave smooth sliding. Unsmooth sliding, replace as a set.

**Contrôlez:**

- la gorge (1),
- le boulon de guidage (2). *S'il présente de détériorations ou des traces d'usure, changez-le,*
- la bague d'étanchéité (3). *Si elle est abîmée, changez-la,*
- le coulissement régulier de la poulie. *S'il n'est pas régulier, changez-la.*

**Controlar:**

- la ranura (1),
- perno guía (2). Si presenta daños o rastros de desgaste, sustituir,
- oro torico (3). Si está dañado, sustituirlo,
- el regular deslizamiento de la polea. Si no resulta regular, sustituirlo.

• **Measure:** spring (secondary sheave) free length (1). Out of specification, replace.

**Spring secondary sheave: free length 121,7 mm (4.79 in).**

**Limit: 106,7 mm (4.59 in).**

• **Mesurez** le ressort (poulie secondaire), la longueur libre du ressort (1). *Si elle est hors limite, changez-le.*

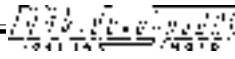
**Longueur libre: 121,7 mm.**

**Limite: 106,7 mm.**

• **Medir:** muelle (polea secundaria), longitud libre del muelle (1). Si está fuera del límite, sustituir.

**Longitud libre: 121,7 mm.**

**Límite: 106,7 mm.**



### CINGHIA A V, PULEGGIA PRIMARIA E SECONDARIA

- 1) Alloggiamento frizione
- 2) Supporto frizione
- 3) Molla
- 4) Molla (puleggia secondaria)
- 5) Sede molla
- 6) Guarnizione olio *
- 7) O-ring
- 8) Puleggia secondaria
- 9) Cinghia a V
- 10) Perno
- 11) Puleggia secondaria (scorrimento)
- 12) Rondella conica
- 13) Scodellino dentato messa in moto
- 14) Piastrina traino
- 15) Puleggia primaria (fissa)
- 16) Rondella piana
- 17) Boccola puleggia anteriore
- 18) Puleggia primaria
- 19) Massa centrifuga
- 20) Tasselli
- 21) Cappellotto porta tasselli

#### * Usare un nuovo particolare

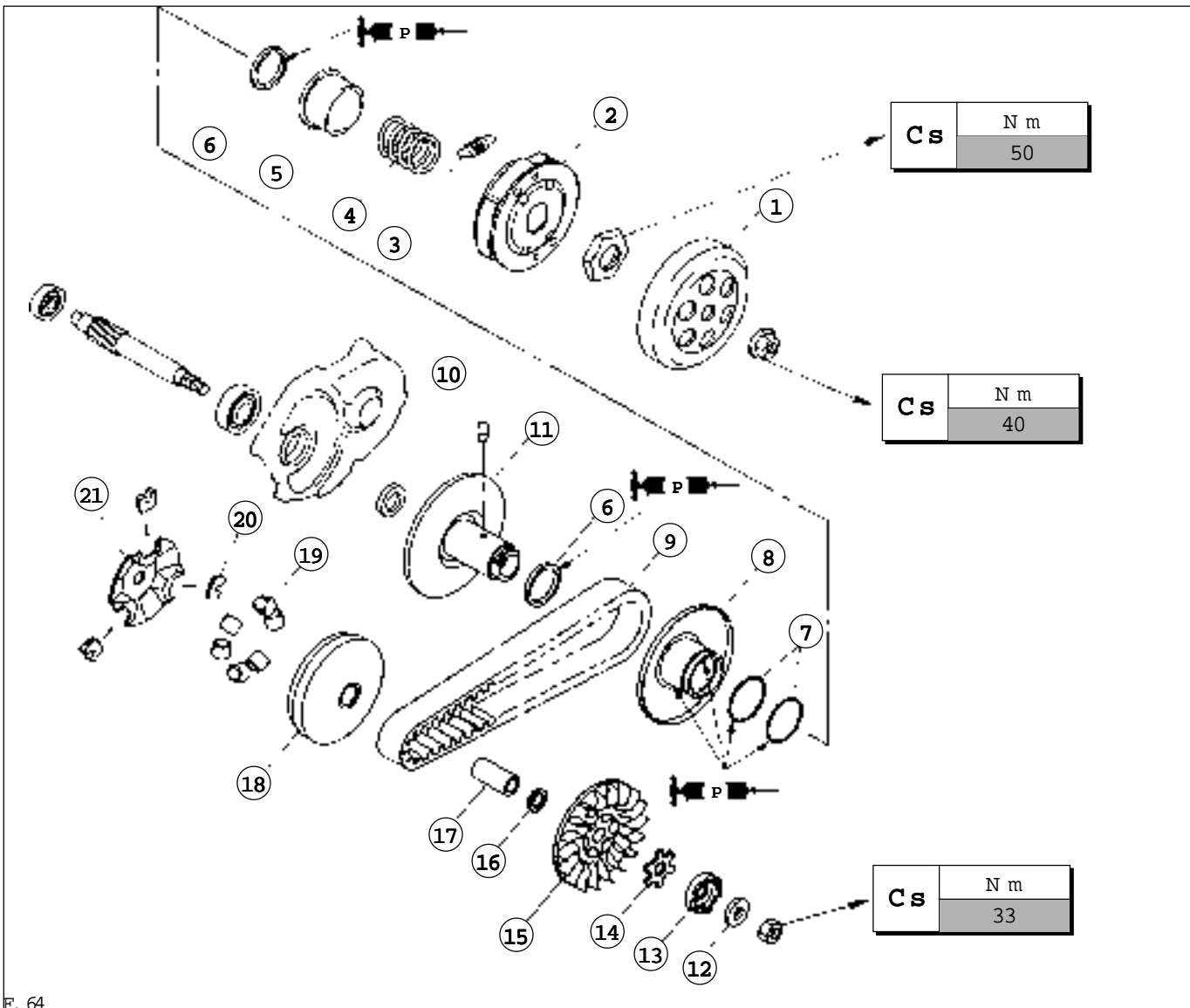
- a) Limite usura frizione: 2,5 mm.
- b) Limite lunghezza molla libera puleggia secondaria: 106,7 mm.
- c) Limite diametro esterno massa centrifuga: 14,5 mm.
- d) Limite di larghezza cinghia a V: 15,5 mm.

### V - RIEMEN, PRIMÄRE UND SEKUNDÄRE RIEMENSCHLEIBE

- 1) Kupplungsgehäuse
- 2) Kupplungsträger
- 3) Feder
- 4) Feder (Sekundäre Riemenscheibe)
- 5) Federsitz
- 6) Öldichtung *
- 7) O-ring
- 8) Sekundäre Riemenscheibe
- 9) V-Riemen
- 10) Zapfen
- 11) Sekundäre Riemenscheibe (Schub)
- 12) Konische Unterlegscheibe
- 13) Zahnteller Anlasser
- 14) Zugplatte
- 15) Primäre Riemenscheibe (fest)
- 16) Flache Unterlegscheibe
- 17) Buchse vordere Riemenscheibe
- 18) Primäre Riemenscheibe
- 19) Fliehkörper
- 20) Dübel
- 21) Dübelabschlußkappe

#### * Neues Teil verwenden

- a) Grenzwert für Abnutzung der Kupplung: 2,5 mm.
- b) Grenzwert freie Länge von Feder der sekundären Riemenscheibe: 106,7 mm.
- c) Äußerer Grenzdurchmesser Fliehkörper: 14,5 mm.
- d) Grenzwert Breite von V-Riemen: 15,5 mm.



**V-BELT, PRIMARY AND SECONDARY SHEAVE**

- 1) Clutch housing
- 2) Clutch carrier
- 3) Spring
- 4) Spring (secondary sheave)
- 5) Spring seat
- 6) Oil seal *
- 7) O-ring
- 8) Secondary sheave
- 9) V-belt
- 10) Pin
- 11) Secondary sheave (sliding)
- 12) Conical washer
- 13) Start-up toothed cup
- 14) Drive plate
- 15) Primary sheave (fixed)
- 16) Plain washer
- 17) Front pulley bush
- 18) Primary sheave
- 19) Centrifugal mass
- 20) Dowels
- 21) Dowelholder cap

* Use new parts

- a) Clutch plate wear limit: 2.5 mm.
- b) Length limit of secondary sheave spring: 106.7 mm.
- c) Centrifugal mass diameter limit: 14.5 mm.
- d) V-belt width limit: 15.5 mm.

**COURROIE EN V, POULIE PRIMAIRE ET SECONDAIRE**

- 1) Logement embrayage
- 2) Support embrayage
- 3) Ressort
- 4) Ressort (poulie secondaire)
- 5) Siège ressort
- 6) Joint huile **
- 7) O-Ring
- 8) Poulie secondaire
- 9) Courroie en V
- 10) Cheville
- 11) Poulie secondaire (coulissement)
- 12) Rondelle conique
- 13) Cuvette dentée de mise en route
- 14) Plaque d'entraînement
- 15) Poulie primaire (fixe)
- 16) Rondelle plate
- 17) Douille de la poulie avant
- 18) Poulie primaire
- 19) Masse centrifuge
- 20) Taquets
- 21) Capuchon porte-taquets

** Utilisez une nouvelle pièce

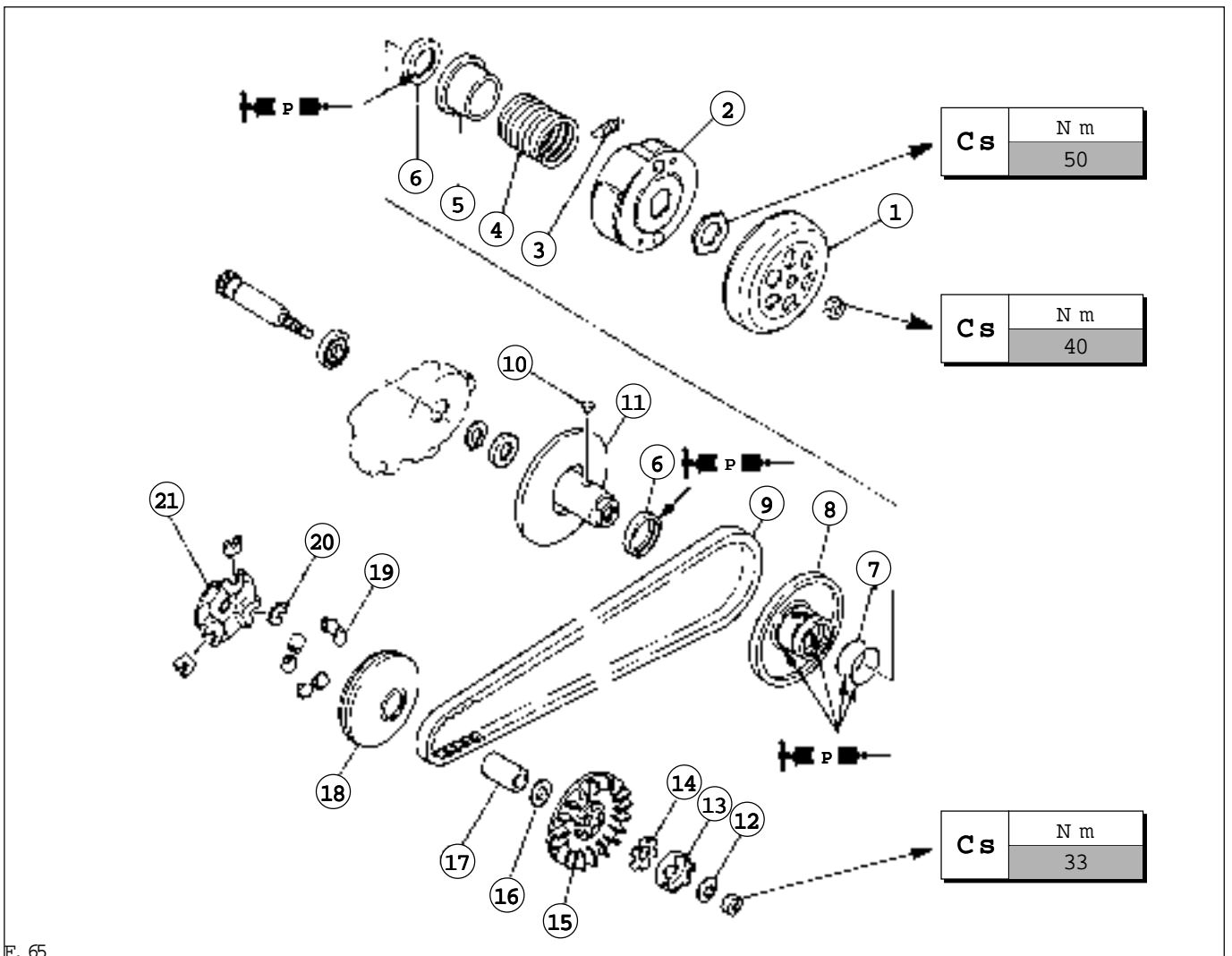
- a) Limite d'usure de l'embrayage: 2,5 mm.
- b) Limite de longueur ressort libre poulie secondaire: 106,7 mm.
- c) Limite diamètre externe de la masse centrifuge: 14,5 mm.
- d) Limite largeur de la courroie en V: 15,5 mm.

**CORREA A V, POLEA PRIMARIA Y SECUNDARIA**

- 1) Sede embrague
- 2) Soporte embrague
- 3) Muelle
- 4) Muelle (polea secundaria)
- 5) Sede muelle
- 6) Junta aceite *
- 7) O-ring
- 8) Polea secundaria
- 9) Correa a V
- 10) Perno
- 11) Polea secundaria (deslizamiento)
- 12) Conica arandela
- 13) Cazoleta dentada para puesta en marcha
- 14) Placa de arraste
- 15) Polea primaria (fija)
- 16) Arandela plana
- 17) Casquillo de la polea anterior
- 18) Polea primaria
- 19) Masa centrífuga
- 20) Cuñas
- 21) Capuchón porta cuñas

* Utilizar una pieza nueva

- a) Límite desgaste embrague: 2,5 mm.
- b) Límite longitud muelle libre polea secundaria: 106,7 mm.
- c) Límite del diámetro externo de masa centrífuga: 14,5 mm.
- d) Límite del ancho de la correa en V: 15,5 mm.



**TRASMISSIONE**

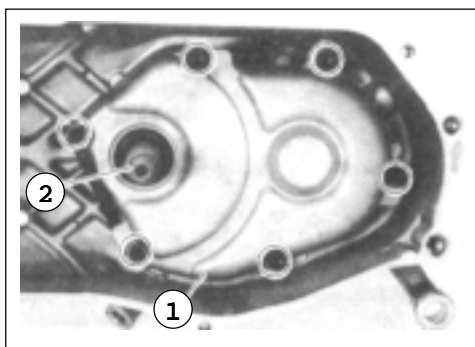
**Nota:** a motore montato, la trasmissione può essere raggiunta rimuovendo i seguenti particolari: carter laterale, carter avviamento, carter sinistro, puleggia primaria e secondaria, cinghia a V.

**Rimuovere:**

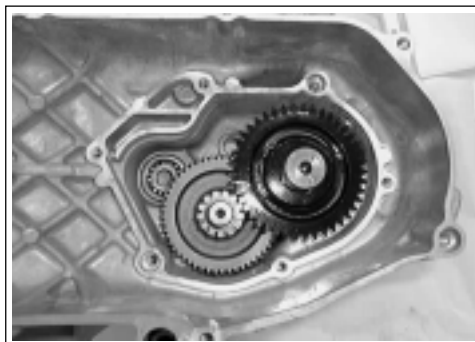
- carter trasmissione (1),
- albero di trasmissione (2),
- guarnizione.

**Rimuovere:**

- albero uscita moto (1),
- ingranaggio doppio intermedio (2).



F. 66

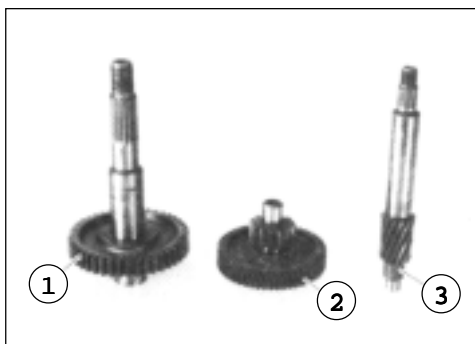


F. 67

**Controllare:**

- albero uscita moto (1),
- ingranaggio doppio intermedio (2),
- albero di trasmissione (3).

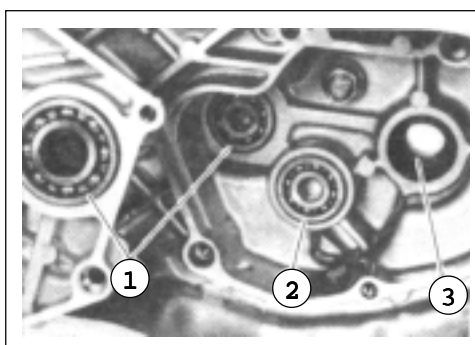
**Nota:** in caso di usura eccessiva, sostituire.



F. 68

**Controllare:**

- cuscinetto (1),
- cuscinetto (2),
- cuscinetto (3).
- In caso di rigature o di grippaggi, sostituire.



F. 69

- **Controllare** il regolare funzionamento dell'asse guida primario. In caso di malfunzionamento, riparare.



F. 70

**GETRIEBE**

**Hinweis:** Bei montiertem Motor kann das Getriebe durch den Ausbau von seitlichem Gehäuse, Anlassergehäuse, linkes Gehäuse, Primär-, Sekundärriemenscheibe und V-Riemen zugänglich gemacht werden.

**Ausbauen:**

- Getriebegehäuse (1),
- Transmissionswelle (2),
- Dichtung.

**Ausbauen:**

- Getriebeaustrittswelle (1),
- Zweifach-Zwischengetriebe (2).

**Kontrollieren:**

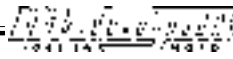
- Getriebeaustrittswelle (1),
- Zweifach-Zwischengetriebe (2),
- Transmissionswelle (3).

**Hinweis:** Bei starker Abnutzung ersetzen.

**Kontrollieren:**

- Lagerbuchse (1),
- Lagerbuchse (2),
- Lagerbuchse (3).
- Bei Rillen oder Ausfressungen ersetzen.

- **Kontrollieren** Sie das reguläre Funktionieren der primären Lenkachse. Bei schlechtem Funktionieren reparieren.

**TRANSMISSION**

**Note:** with the engine mounted, transmission can be maintained by removing the following parts: side cover, kick crank, crankcase cover (left), primary and secondary sheave, V-belt.

**Remove:**

- transmission cover (1),
- transmission shaft (2),
- gasket.

**Remove:**

- motion output shaft (1),
- double intermediate gear (2).

**Inspect:**

- motion output shaft (1),
- double intermediate gear (2),
- transmission shaft (3).

**Note:** in case of excessive wear, replace.

**Inspect:**

- bearing (primary drive gear) (1),
- bearing (main axle) (2),
- bearing (drive axle) (3).
- Pitting/damage, replace.

• **Check** that the primary drive axle operates correctly. If not repair it.

**TRANSMISSION**

**Note:** une fois le moteur monté, il est possible d'atteindre la transmission après avoir enlevé les pièces suivantes : le carter latéral, le carter d'arranque, le carter gauche, la poulie primaire et la poulie secondaire, la courroie en V.

**Enlevez:**

- le carter transmission (1),
- arbre de transmission (2),
- le joint.

**Enlevez:**

- arbre de sortie mouvement (1).
- engrenage double intermédiaire (2).

**Contrôlez:**

- arbre de sortie mouvement (1),
- engrenage double intermédiaire (2),
- arbre de transmission (3).

**Note:** en cas d'usure excessive, remplacer.

**Contrôlez:**

- le roulement (1),
- le roulement (2),
- le roulement (3).
- En cas de rayures ou de grippages, changez les pièces.

• **Contrôlez** la régularité du fonctionnement de l'axe de guidage primaire.  
En cas de mauvais fonctionnement, réparez.

**TRANSMISION**

**Nota:** con el motor montado, la transmisión puede ser alcanzada quitando las siguientes piezas: cárter lateral, cárter de arranque, cárter izquierdo, pulea primaria y secundaria, correa a V.

**Remover:**

- cárter de transmisión (1),
- árbol de transmisión (2),
- junta.

**Remover:**

- árbol de salida movimiento (1),
- engranaje doble intermedio (2).

**Controlar:**

- árbol de salida movimiento (1),
- engranaje doble intermedio (2),
- árbol de transmisión (3).

**Nota:** en caso de desgaste excesivo, sustituir.

**Controlar:**

- cojinete (1),
- cojinete (2),
- cojinete (3).
- En caso de rayaduras o de gripaje, sustituir.

• **Controlar** el funcionamiento regular del eje guía primario.  
En caso de mal funcionamiento, reparar.



**TRASMISSIONE**

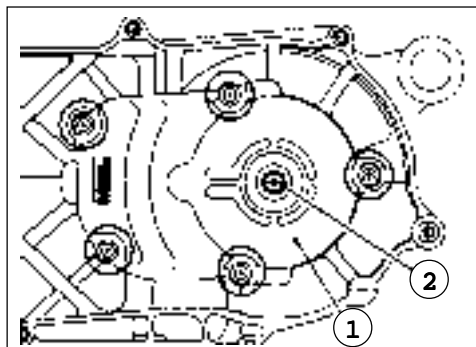
**Nota:** a motore montato, la trasmissione può essere raggiunta rimuovendo i seguenti particolari: carter laterale, carter avviamento, carter sinistro, puleggia primaria e secondaria, cinghia a V.

**Rimuovere:**

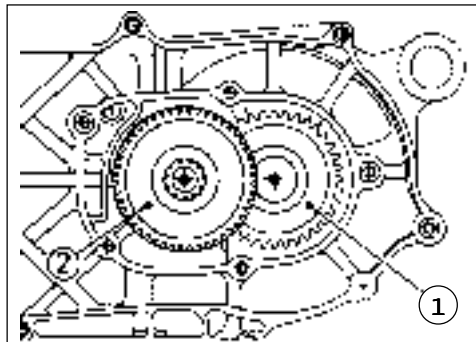
- carter trasmissione (1),
- albero di trasmissione (2),
- guarnizione.

**Rimuovere:**

- albero uscita moto (1),
- ingranaggio doppio intermedio (2).



F. 71

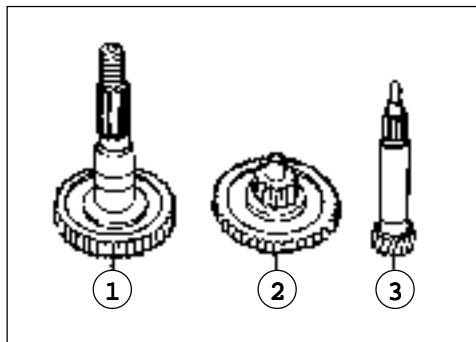


F. 72

**Controllare:**

- albero uscita moto (1),
- ingranaggio doppio intermedio (2),
- albero di trasmissione (3).

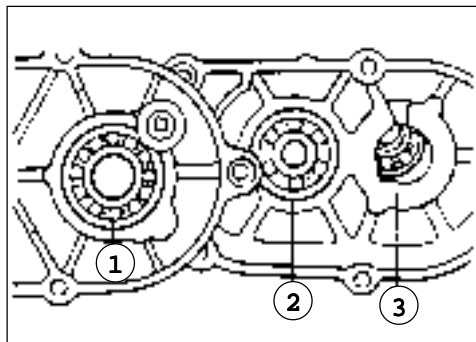
**Nota:** in caso di usura eccessiva, sostituire.



F. 73

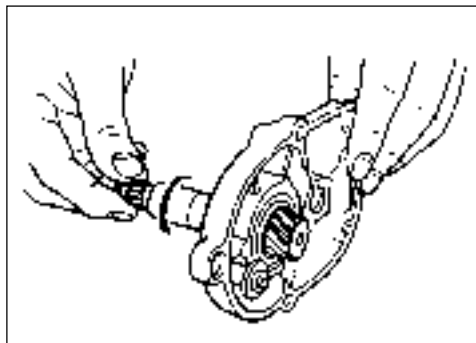
**Controllare:**

- cuscinetto (1),
- cuscinetto (2),
- cuscinetto (3).
- In caso di rigature o di grippaggi, sostituire.



F. 74

- **Controllare** il regolare funzionamento dell'asse guida primario. In caso di malfunzionamento, riparare.



F. 75

**GETRIEBE**

**Hinweis:** Bei montierten Motor kann das Getriebe durch den Ausbau von seitlichen Gehäuse, Anlassergehäuse, linkes Gehäuse, Primär-, Sekundärriemenscheibe und V-Riemen zugänglich gemacht werden.

**Ausbauen:**

- Getriebegehäuse (1),
- Transmissionswelle (2),
- Dichtung.

**Ausbauen:**

- Getriebeaustrittswelle (1),
- Zweifach-Zwischengetriebe (2).

**Kontrollieren:**

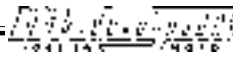
- Getriebeaustrittswelle (1),
- Zweifach-Zwischengetriebe (2),
- Transmissionswelle (3).

**Hinweis:** Bei starker Abnutzung ersetzen.

**Kontrollieren:**

- Lagerbuchse (1),
- Lagerbuchse (2),
- Lagerbuchse (3).
- Bei Rillen oder Ausfressungen ersetzen.

- **Kontrollieren** Sie das reguläre Funktionieren der primären Lenkachse. Bei schlechtem Funktionieren reparieren.

**TRANSMISSION**

**Note:** with the engine mounted, transmission can be maintained by removing the following parts: side cover, kick crank, crankcase cover (left), primary and secondary sheave, V-belt.

**Remove:**

- transmission cover (1),
- transmission shaft (2),
- gasket.

**Remove:**

- motion output shaft (1),
- double intermediate gear (2).

**Inspect:**

- motion output shaft (1),
- double intermediate gear (2),
- transmission shaft (3).

**Note:** in case of excessive wear, replace.

**Inspect:**

- bearing (primary drive gear) (1),
- bearing (main axle) (2),
- bearing (drive axle) (3).
- Pitting/damage, replace.

• **Check** that the primary drive axle operates correctly. If not repair it.

**TRANSMISSION**

**Note:** une fois le moteur monté, il est possible d'atteindre la transmission après avoir enlevé les pièces suivantes : le carter latéral, le carter d'arranque, le carter gauche, la poulie primaire et la poulie secondaire, la courroie en V.

**Enlevez:**

- le carter transmission (1),
- arbre de transmission (2),
- le joint.

**Enlevez:**

- arbre de sortie mouvement (1).
- engrenage double intermédiaire (2).

**Contrôlez:**

- arbre de sortie mouvement (1),
- engrenage double intermédiaire (2),
- arbre de transmission (3).

**Note:** en cas d'usure excessive, remplacer.

**Contrôlez:**

- le roulement (1),
- le roulement (2),
- le roulement (3).
- En cas de rayures ou de grippages, changez les pièces.

• **Contrôlez** la régularité du fonctionnement de l'axe de guidage primaire.  
En cas de mauvais fonctionnement, réparez.

**TRANSMISION**

**Nota:** con el motor montado, la transmisión puede ser alcanzada quitando las siguientes piezas: cárter lateral, cárter de arranque, cárter izquierdo, polea primaria y secundaria, correa a V.

**Remover:**

- cárter de transmisión (1),
- árbol de transmisión (2),
- junta.

**Remover:**

- árbol de salida movimiento (1),
- engranaje doble intermedio (2).

**Controlar:**

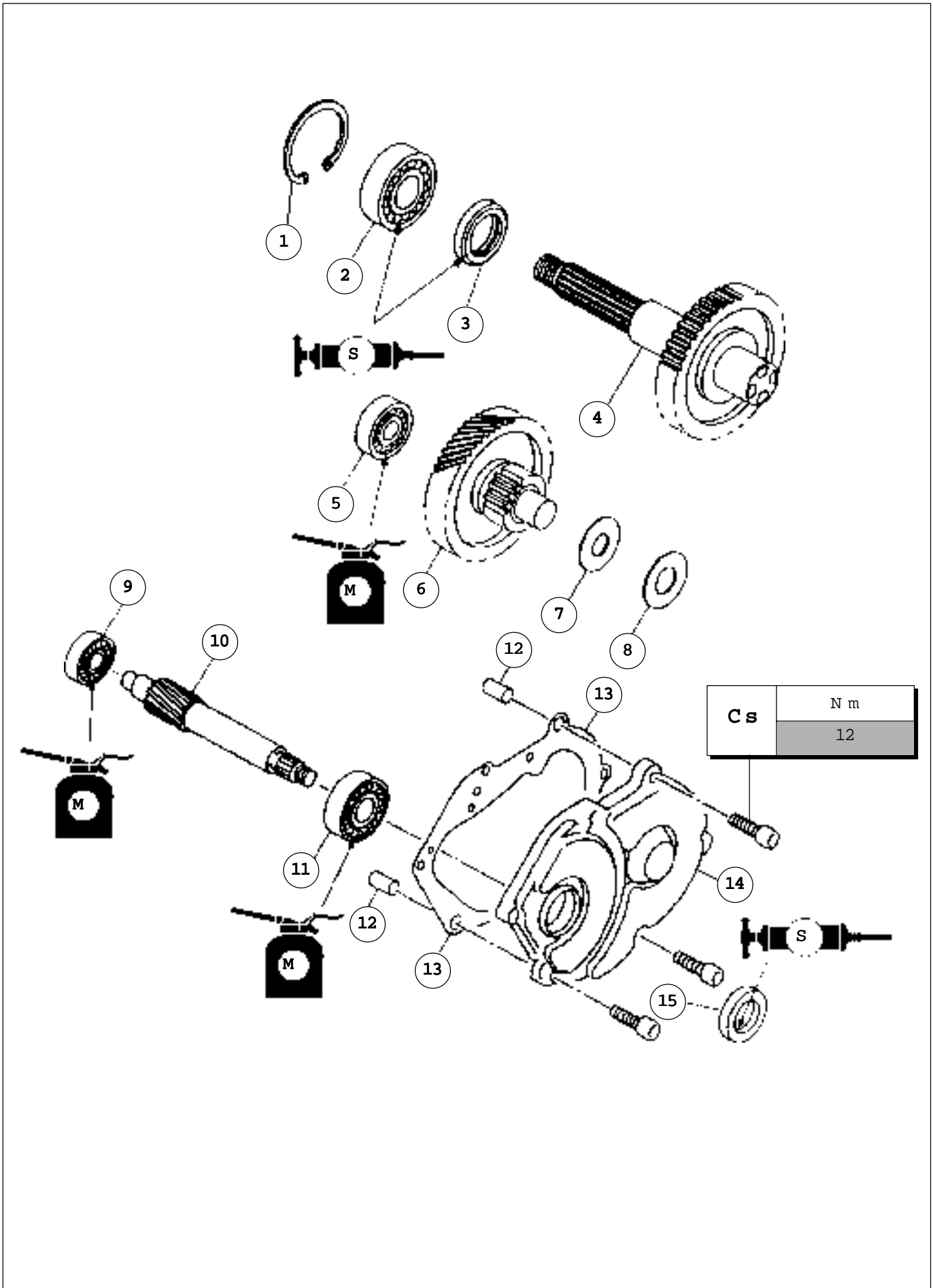
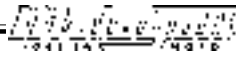
- árbol de salida movimiento (1),
- engranaje doble intermedio (2),
- árbol de transmisión (3).

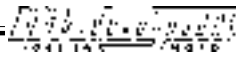
**Nota:** en caso de desgaste excesivo, sustituir.

**Controlar:**

- cojinete (1),
- cojinete (2),
- cojinete (3).
- En caso de rayaduras o de gripage, sustituir.

• **Controlar** el funcionamiento regular del eje guía primario.  
En caso de mal funcionamiento, reparar.



**TRASMISSIONE**

- 1) Seeger
- 2) Cuscinetto
- 3) Guarnizione olio
- 4) Albero uscita
- 5) Cuscinetto
- 6) Ingranaggio doppio intermedio
- 7) Rondella molla conica
- 8) Rondella piana
- 9) Cuscinetto
- 10) Albero trasmissione
- 11) Cuscinetto
- 12) Grano di riferimento
- 13) Guarnizione (coperchio trasmissione) *
- 14) Coperchio trasmissione
- 15) Guarnizione olio

* Usare un nuovo particolare

**GETRIEBE**

- 1) Seeger
- 2) Lagerbuchse
- 3) Öldichtung
- 4) Abtriebswelle
- 5) Lagerbuchse
- 6) Mittleres Doppelzahnrand
- 7) Konische Federunterlegscheibe
- 8) Flache Unterlegscheibe
- 9) Lagerbuchse
- 10) Getriebewelle
- 11) Lagerbuchse
- 12) Bezugsstift
- 13) Dichtung (Getriebedeckel) *
- 14) Getriebedeckel
- 15) Öldichtung

* Neues Teil verwenden

**TRANSMISSION**

- 1) Seeger
- 2) Bearing
- 3) Oil seal
- 4) Outlet shaft
- 5) Bearing
- 6) Double intermediate gear
- 7) Conical spring washer
- 8) Plain washer
- 9) Bearing
- 10) Drive shaft
- 11) Bearing
- 12) Dowel
- 13) Gasket (transmission cover) *
- 14) Transmission cover
- 15) Oil seal

* Use a new part

**TRANSMISSION**

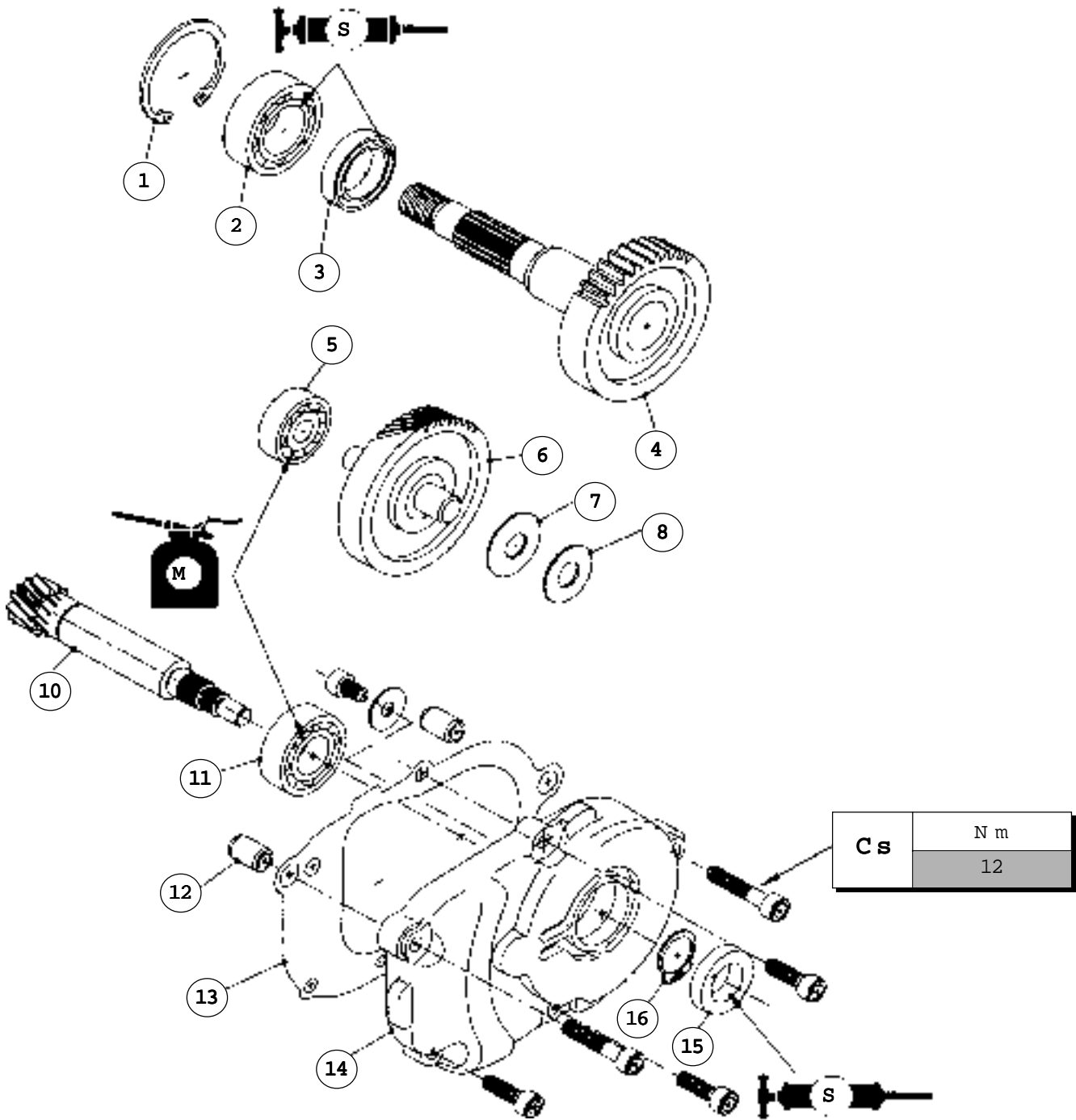
- 1) Seeger
- 2) Roulement
- 3) Joint *spy*
- 4) Arbre de sortie
- 5) Roulement
- 6) Engrenage double intermédiaire
- 7) Rondelle ressort conique
- 8) Rondelle plate
- 9) Roulement
- 10) Arbre de transmission
- 11) Roulement
- 12) Goupille de référence
- 13) Joint (couverture transmission) *
- 14) Couvercle transmission
- 15) Joint *spy*

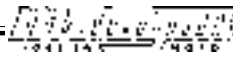
* Utilisez une nouvelle pièce

**TRANSMISION**

- 1) Seeger
- 2) Cojinete
- 3) Junta aceite
- 4) Árbol de salida
- 5) Cojinete
- 6) Engranaje doble intermedio
- 7) Arandela muelle cónica
- 8) Arandela plana
- 9) Cojinete
- 10) Árbol de transmisión
- 11) Cojinete
- 12) Pasador de referencia
- 13) Junta (tapa transmisión) *
- 14) Tapa transmisión
- 15) Junta aceite

* Utilizar una pieza nueva



**TRASMISSIONE**

- 1) Seeger
- 2) Cuscinetto
- 3) Guarnizione olio
- 4) Albero uscita
- 5) Cuscinetto
- 6) Ingranaggio doppio intermedio
- 7) Rondella molla conica
- 8) Rondella piana
- 9)
- 10) Albero trasmissione
- 11) Cuscinetto
- 12) Grano di riferimento
- 13) Guarnizione (coperchio trasmissione) *
- 14) Coperchio trasmissione
- 15) Guarnizione olio
- 16) Seeger

* Usare un nuovo particolare

**GETRIEBE**

- 1) Seeger
- 2) Lagerbuchse
- 3) Öldichtung
- 4) Abtriebswelle
- 5) Lagerbuchse
- 6) Mittleres Doppelzahnrad
- 7) Konische Federunterlegscheibe
- 8) Flache Unterlegscheibe
- 9)
- 10) Getriebewelle
- 11) Lagerbuchse
- 12) Bezugsstift
- 13) Dichtung (Getriebedeckel) *
- 14) Getriebedeckel
- 15) Öldichtung
- 16) Seeger

* Neues Teil verwenden

**TRANSMISSION**

- 1) Seeger
- 2) Bearing
- 3) Oil seal
- 4) Outlet shaft
- 5) Bearing
- 6) Double intermediate gear
- 7) Conical spring washer
- 8) Plain washer
- 9)
- 10) Drive shaft
- 11) Bearing
- 12) Dowel
- 13) Gasket (transmission cover) *
- 14) Transmission cover
- 15) Oil seal
- 16) Seeger

* Use a new part

**TRANSMISSION**

- 1) Seeger
- 2) Roulement
- 3) Joint *spy*
- 4) Arbre de sortie
- 5) Roulement
- 6) Engrenage double intermédiaire
- 7) Rondelle ressort conique
- 8) Rondelle plate
- 9)
- 10) Arbre de transmission
- 11) Roulement
- 12) Goupille de référence
- 13) Joint (couvercle transmission) *
- 14) Couvercle transmission
- 15) Joint *spy*
- 16) Seeger

* Utilisez une nouvelle pièce

**TRANSMISION**

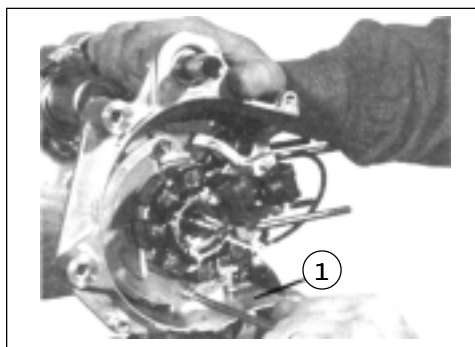
- 1) Seeger
- 2) Cojinete
- 3) Junta aceite
- 4) Árbol de salida
- 5) Cojinete
- 6) Engranaje doble intermedio
- 7) Arandela muelle cónica
- 8) Arandela plana
- 9)
- 10) Árbol de transmisión
- 11) Cojinete
- 12) Pasador de referencia
- 13) Junta (tapa transmisión) *
- 14) Tapa transmisión
- 15) Junta aceite
- 16) Seeger

* Utilizar una pieza nueva

## CARTER (destro)

### Rimuovere:

- viti,
- supporto,
- carter (destro) (1).



F. 78

### Rimuovere:

- albero a gomito.

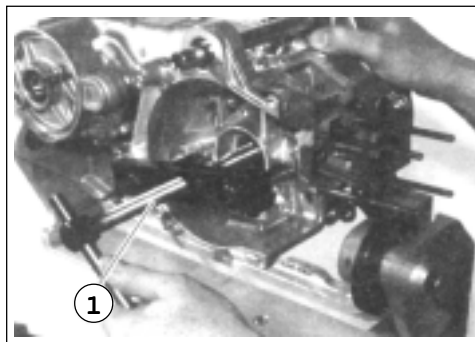
• Messo in tensione l'attrezzo, battere alcuni colpi sulla bordia frontale di montaggio motore, quindi rimuovere il carter (destro).

• Impiegare un mazzuolo sul mezzo carter.

• Battere soltanto sulla parte rinforzata del carter.

• Non battere sulla superficie di contatto della guarnizione.

• Lavorare con estrema cura, facendo attenzione che la separazione del carter avvenga senza difficoltà.



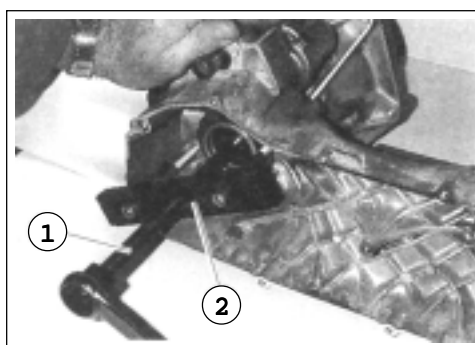
F. 79

**Nota:** rimuovere l'albero a gomito tramite l'ATTREZZO SEPARATORE CARTER (1); serrare i bulloni di supporto accertandosi che l'attrezzo stesso risulti parallelo al carter.

### Rimuovere:

- albero a gomito (1).

**Nota:** rimuovere l'albero a gomito tramite l'ATTREZZO SEPARATORE CARTER (2); serrare i bulloni di supporto accertandosi che l'attrezzo stesso risulti parallelo al carter.



F. 80

## GEHÄUSE (rechts)

### Entfernen:

- Schrauben,
- Halterung,
- Gehäuse (rechts) (1).

### Ausbauen:

- Kurbelwelle.

• Führen Sie mit angespanntem Werkzeug einige Schläge auf den Montageansatz des Motors aus und entfernen Sie schließlich das (rechte) Gehäuse.

• Verwenden Sie einen Kennstoff-Hämmer für die Gehäusehälfte.

• Nur auf den verstärkten Teil des Gehäuses schlagen.

• Nicht auf die Kontaktflächen der Dichtung schlagen.

• Arbeiten Sie mit größter Sorgfältigkeit, so daß die Trennung der Gehäuse ohne Schwierigkeiten erfolgt.

**Hinweis:** Kurbelwelle mit GEHÄUSETRENNWERKZEUG (1) ausbauen; Drehen Sie die Halteschrauben fest. Dabei muß das Werkzeug parallel zum Gehäuse anliegen.

### Ausbauen:

- Kurbelwelle (1).

**Hinweis:** Kurbelwelle mit GEHÄUSETRENNWERKZEUG (2) ausbauen; Drehen Sie die Halteschrauben fest. Dabei muß das Werkzeug parallel zum Gehäuse anliegen.

**CRANKCASE (right)****Remove:**

- screws,
- holder,
- crankcase (right) (1).

**Remove:**

- crankshaft.

- As pressure is applied, alternately tap on the front engine mounting boss, then remove the crankcase (right).
- Use soft hammer to tap on the case half.
- Do not tap on gasket mating surface.
- Work slowly and carefully.
- Make sure the case halves separate evenly; if one end "hangs up", take pressure off the push screw, realign and start over. If the cases do not separate, check for a remaining case screw or fitting.

**Note:** remove the crankshaft by the CRANKCASE SEPARATING TOOL (1); if necessary, one screw may be backed out slightly to level tool body.

**Remove:**

- crankshaft (1).

**Note:** remove the crankshaft by the CRANKCASE SEPARATING TOOL (2); if necessary, one screw may be backed out slightly to level tool body.

**CARTER (droit)****Enlevez:**

- les vis,
- le support,
- le carter (droit) (1).

**Enlevez:**

- le vilebrequin.

- *Après avoir mis l'outil sous tension, frappez quelques coups sur le bossage frontal du montage moteur, puis enlevez le carter (droit).*
- *Utilisez un maillet sur la moitié du carter.*
- *Frappez seulement sur la partie renforcée du carter.*
- *Ne frappez pas sur la surface de contact du joint.*
- *Opérez avec beaucoup de soin, en faisant bien attention à ce que la séparation se fasse sans difficulté.*

**Note:** enlevez le vilebrequin au moyen de l'OUTIL SEPARATEUR CARTER (1); serrez les boulons de support en vous assurant que l'outil en question est placé parallèlement par rapport au carter.

**Enlevez:**

- le vilebrequin (1).

**Note:** enlevez le vilebrequin au moyen de l'OUTIL SEPARATEUR CARTER (2); serrez les boulons de support en vous assurant que l'outil en question est placé parallèlement par rapport au carter.

**CARTER (derecho)****Remover:**

- tornillos,
- soporte,
- cárter (derecho) (1).

**Remover:**

- cigüeñal.

- Una vez puesto en tensión la herramienta, dar algunos golpes sobre el bulón frontal de montaje del motor, luego remover el cárter (derecho).
- Emplear un mazo sobre el medio cárter.
- Golpear solamente sobre la parte reforzada del cárter.
- No golpear sobre la superficie de contacto de la junta.
- Trabajar con extremo cuidado, poniendo atención que la separación de los cárteres se produzca sin dificultad.

**Nota:** remover el cigüeñal mediante la HERRAMIENTA SEPARADORA CARTER (1); apretar los bulones de soporte asegurándose que la herramienta misma resulte paralela al cárter.

**Remover:**

- cigüeñal (1).

**Nota:** remover el cigüeñal mediante la HERRAMIENTA SEPARADORA CARTER (2); apretar los bulones de soporte asegurándose que la herramienta misma resulte paralela al cárter.



### CARTER ED ALBERO A GOMITO

- 1) Garnizione olio *
- 2) Piastrina ritegno para olio
- 3) Carter (destra)
- 4) Grano di riferimento
- 5) Cuscinetto
- 6) Albero a gomito
- 7) Cuscinetto
- 8) Cuscinetto
- 9) Distanziale
- 10) Carter (sinistro)
- 11) Garnizione olio *

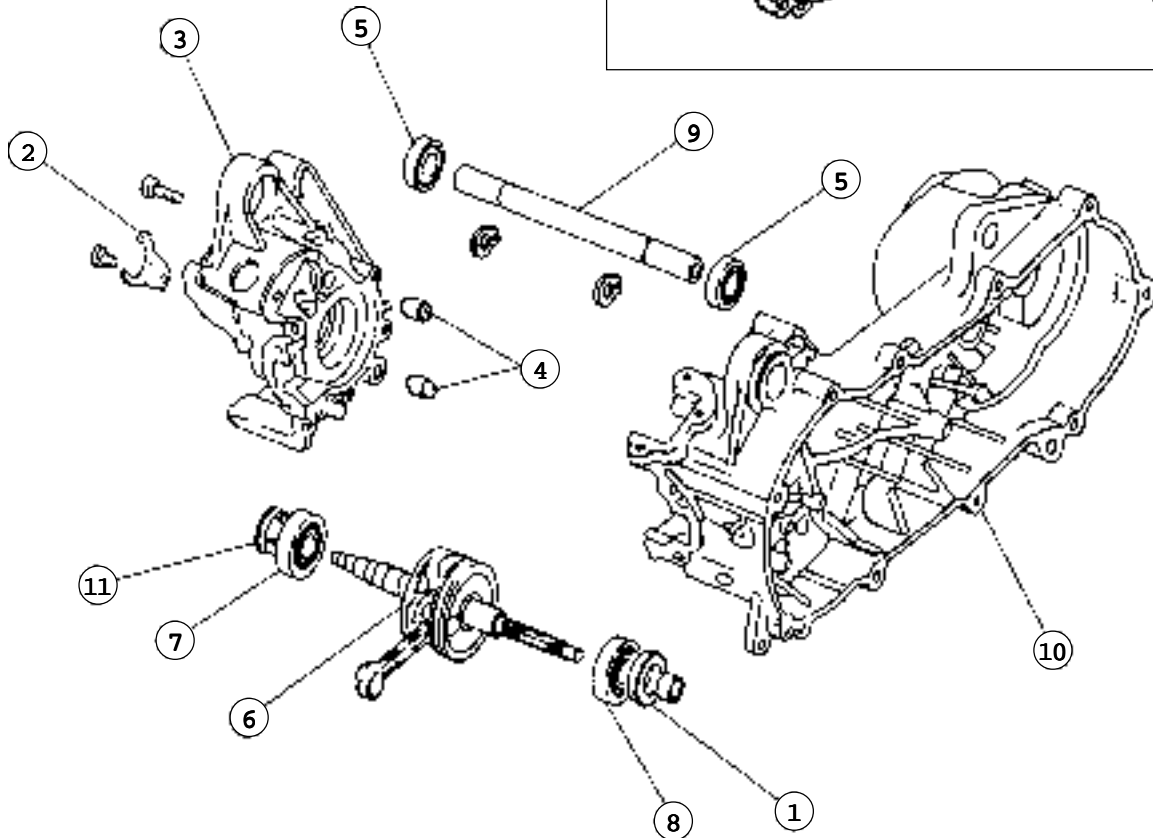
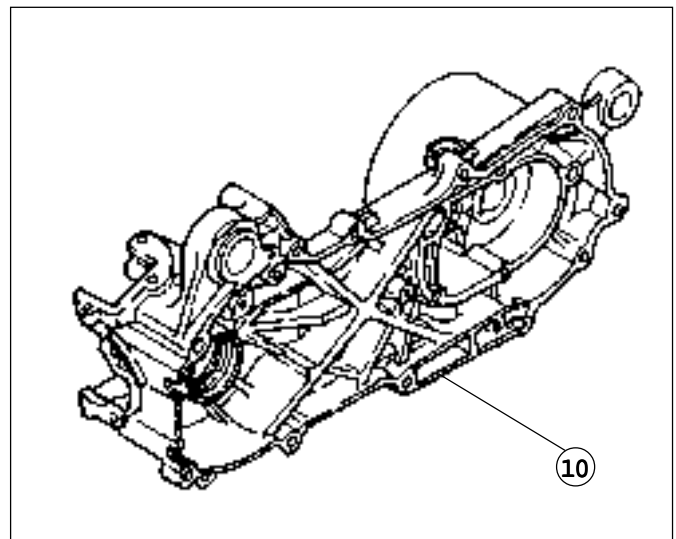
* Usare un nuovo particolare

### GEHÄUSE UND KURBELWELLE

- 1) Öldichtung *
- 2) Halteplatte Öldichtung
- 3) (rechtes) Gehäuse
- 4) Bezugsstift
- 5) Lagerbuchse
- 6) Kurbelwelle
- 7) Lagerbuchse
- 8) Lagerbuchse
- 9) Abstandsstück
- 10) Gehäuse (links)
- 11) Öldichtung *

* Neues Teil verwenden

CY 50



**CRANKCASE AND CRANKSHAFT**

- 1) Oil seal *
- 2) Oil seal retainer plate
- 3) Crankcase (right)
- 4) Dowel
- 5) Bearing
- 6) Crankshaft
- 7) Big end bearing
- 8) Bearing
- 9) Spacer
- 10) Crankcase (left)
- 11) Oil seal *

* Use a new part

**CARTER ET VILEBREQUIN**

- 1) Joint *spy* *
- 2) Plaque de retenue pare-huile
- 3) Carter (droit)
- 4) Goupille de référence
- 5) Roulement
- 6) Demi vilebrequin
- 7) Roulement
- 8) Roulement
- 9) Entretoise
- 10) Carter (gauche)
- 11) Joint *spy* *

* Utilisez une nouvelle pièce

**CARTER Y CIGÜEÑAL**

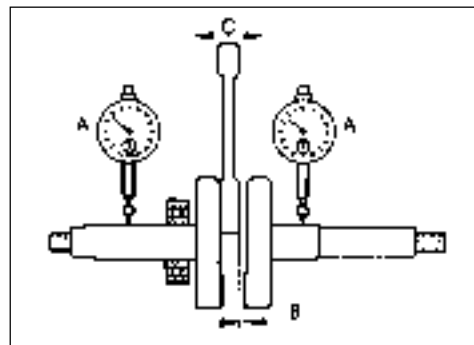
- 1) Junta aceite *
- 2) Plaquita de retención para aceite
- 3) Cáster (derecho)
- 4) Pasador de referencia
- 5) Cojinete
- 6) Cigüeñal
- 7) Cojinete
- 8) Cojinete
- 9) Distanciador
- 10) Cáster (izquierdo)
- 11) Junta aceite *

* Utilizar una pieza nueva

**ALBERO A GOMITO**
**Misurare:**

- Limite corsa "A": 0,03 mm.
- Gioco laterale "B" della biella: 0,20 " 0,50 mm. Limite: 1,0 mm.
- Limite "C" del gioco piedi della biella: 0,4 " 0,8 mm.

Se fuori limite, sostituire. Usare blocchi a V, un comparatore ed uno spessore.



F. 82

**Controllare:**

- Cuscinetti albero a gomito.
- Far ruotare la parte interna del cuscinetto. In caso di eccessivo gioco o ruvidità nello scorrimento, sostituire.

**CRANKSHAFT**
**Measure:**

- Runout limit "A": 0.03 mm (0.001 in).
- Connecting rod big end side clearance "B": 0.20 " 0.50 mm. (0.008 " 0.020 in). Limit: 1.0 mm (0.04 in).
- Small end free play limit "C" 0.4 " 0.8 mm (0.015 " 0.031).

Out of specification, replace. Use V-blocks, dial gauge and thickness gauge.

**Inspect:**

- Bearings (crankshaft).
- Spin the bearing inner race. Excessive play/roughness, replace. Pitting/damage, replace.

**VILEBREQUIN**
**Mesurez:**

- La limite de voile "A": 0,03 mm.
- Le jeu latéral "B" de la bielle: 0,20 " 0,50 mm. Limite: 1,0 mm.
- La limite "C" du jeu du pied de bielle: 0,4 " 0,8 mm.

Si ces mesures sont hors limite, changez. Utilisez des cales étalon en V, un comparateur et une jauge d'épaisseur.

**Contrôlez:**

- les paliers de vilebrequin.
- Faites tourner la partie interne du roulement. S'il y a trop de jeu ou une rugosité excessive dans le coulisement, changez.

**KURBELWELLE**
**Messen:**

- Grenzlauf "A": 0,03 mm.
- Seitliches Spiel "B" der Pleuelstange: 0,20 " 0,50 mm. Toleranz: 1,0 mm.
- Toleranz "C" des unteren Endes der Pleuelstange: 0,4 " 0,8 mm. Bei Abweichung von den Toleranzwerten ersetzen. V-Blöcke, Schublehren und Dickenmesser verwenden.

**Prüfen:**

- Kurbelwellenlagerbuchsen.
- Innenteil der Lagerbuchse rotieren lassen. Bei zuviel Spiel oder bei zu groben Lauf auswechseln.

**CIGÜEÑAL**
**Medir:**

- Límite recorrido "A": 0,03 mm.
- Juego lateral "B" de la biela: 0,20 " 0,50 mm. Límite: 1,0 mm.
- Límite "C" del juego pies de la biela: 0,4 " 0,8 mm.

Si fuera de límite, sustituir. Utilizar bloques a V, un comparador y un calibrador de espesores.

**Controlar:**

- Cojinetes cigüeñal.
- Hacer girar la parte interior del cojinete. En caso de juego excesivo o aspereza en el deslizamiento sustituir.

## MONTAGGIO MOTORE E REGOLAZIONE

### ALBERO A GOMITO E CARTER

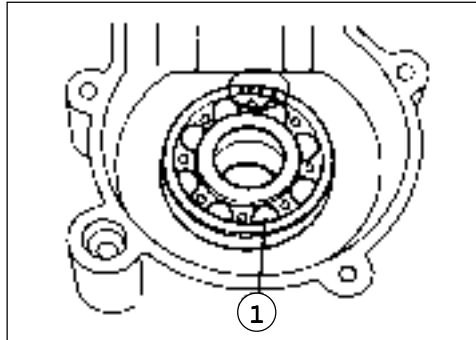
## MONTAGE UND EINSTELLEN DES MOTORS

### KURBELWELLE UND GEHÄUSE

**⚠** Per proteggere l'albero a gomito da rigature o per facilitare l'operazione di montaggio, applicare grasso alle guarnizioni e olio ai cuscinetti.

**⚠** Bringen Sie zum Schutz der Kurbelwelle und zur Erleichterung der Montage Schmierfett an den Dichtungen und Schmieröl an den Lagerbuchsen an.

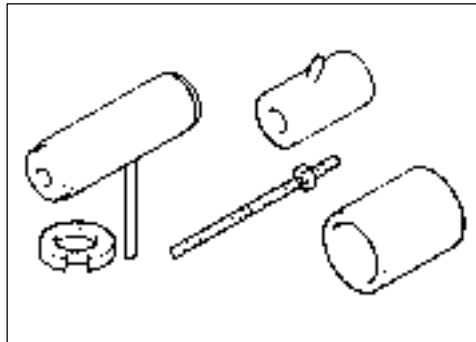
• **Montare:** cuscinetto (1).



F. 85

• **Applicare:** olio motore (vedere tabella lubrificanti) al cuscinetto dell'albero a gomito.

• **Collegare:** attrezzo per il montaggio dell'albero a gomito.

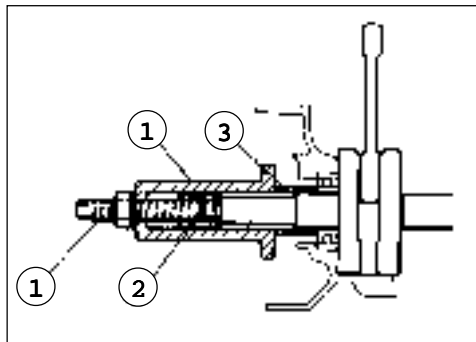


F. 86

• **ATTREZZO MONTAGGIO ALBERO A GOMITO** (1).

• **ADATTATORE** (2).

• **DISTANZIALE** (3).



F. 87

• **Installare:** l'albero a gomito nel carter sinistro.

**Nota:** portare la biella al punto morto superiore e tenerla con una mano. Quindi, ruotare l'attrezzo installatore con l'altra mano. Continuare la rotazione dell'attrezzo fino a quando la parte inferiore dell'albero a gomito non si trovi in appoggio al cuscinetto.



F. 88

• **Montieren:** Gehäuse (1).

• **Auftragen:** Motoröl (siehe Tabelle Schmiermittel) an der Kurbwellenlagerbuchse.

• **Befestigen:** Sie das Werkzeug für die Montage der Kurbelwelle.

• **WERKZEUG FÜR DIE MONTAGE DER KURBELWELLE** (1).

• **ADAPTER** (2).


• **ZWISCHENSTÜCK** (3).

• **Installieren:** Sie die Kurbelwelle im linken Gehäuse.

**Hinweis:** Bringen Sie die Pleuelstange an den oberen toten Punkt, halten Sie sie mit einer Hand und drehen Sie das Installationswerkzeug mit der anderen Hand. Mit der Drehbewegung fortfahren, bis das untere Ende der Kurbelwelle an der Lagerbuchse abgestützt ist.

## ENGINE ASSEMBLY AND ADJUSTMENT

### CRANKSHAFT AND CRANKCASE

 To protect the crankshaft against scratches or to facilitate the operation of the installation. Apply the grease to the oil seal lips and apply the engine oil to each bearing.

- **Install:** bearing (1).

- **Apply:** motor oil (see lubricants chart) to crankshaft bearing.
- **Attach:** crankshaft install tools.


- CRANKSHAFT INSTALLING TOOL (1).
- ADAPTER (2).
- SPACER (3).

- **Install:** crankshaft. To left crankcase.

**Note:** hold the connecting rod at top dead center with one hand while turning the nut of the installing Tool with the other. Operate the installing tool until the crankshaft bottoms against the bearing.

## MONTAGE MOTEUR ET REGLAGE

### VILEBREQUIN ET CARTER

 Pour protéger le vilebrequin des rayures ou pour faciliter l'opération de montage, appliquez de la graisse sur les joints et de l'huile sur les roulement.

- **Montez:** roulement (1).

- **Appliquez:** de l'huile moteur (voir barème lubrifiants) sur le roulement de vilebrequin.
- **Reliez:** l'outil pour le montage du vilebrequin.


- OUTIL MONTAGE VILEBREQUIN (1).
- ADAPTATEUR (2).
- ENTRETOISE (3).

- **Installez:** le vilebrequin dans le carter gauche.

**Note:** portez la bielle au point mort supérieur et tenez-la d'une main. Ensuite, tournez l'outil d'installation de l'autre main. Continuez la rotation de l'outil jusqu'à ce que la partie inférieure du vilebrequin se trouve appuyée contre le roulement.

## MONTAJE MOTOR Y REGULACION

### CIGÜEÑAL Y CARTER

 Para proteger el cigüeñal de rayaduras o para facilitar la operación de montaje aplicar grasa a las juntas y aceite a los cojinetes.

- **Montar:** cojinete (1).

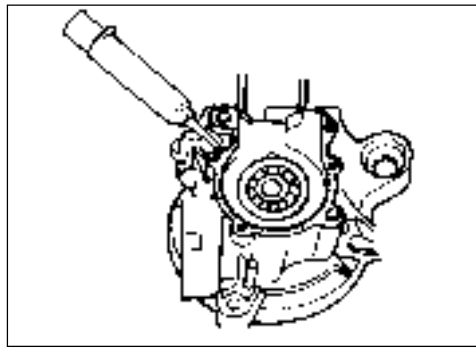
- **Aplicar:** aceite de motor (ver tabla de lubricantes) al cojinete del cigüeñal.
- **Conectar:** la herramienta para el montaje del cigüeñal.

- HERRAMIENTA MONTAJE CIGÜEÑAL (1).
- ADAPTADOR (2).
- DISTANCIADOR (3).

- **Instalar:** el cigüeñal en el cárter izquierdo.

**Nota:** llevar la biela al punto muerto superior y tenerla con una mano. Luego, girar la herramienta instaladora con la otra mano. Continuar la rotación de la herramienta hasta que la parte inferior del cigüeñal no se encuentre apoyada sobre el cojinete.

- **Applicare:** del sigillante alle superfici di accoppiamento di entrambe le metà del carter.

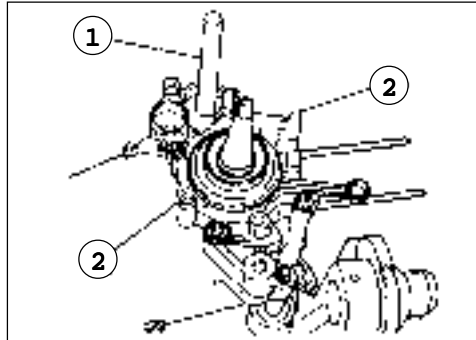


F. 89

- **Anbringen:** Dichtmasse an den Kontaktoberflächen der beiden Gehäusehälften.

**Montare:**

- distanziale (1),
- grano di riferimento (2).

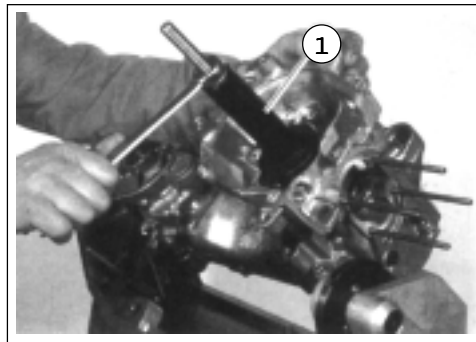


F. 90

**Montieren:**

- Zwischenstück (1),
- Bezugsstift (2).

- **Collegare:** ATTREZZO INSTALLAZIONE ALBERO A GOMITO (1).

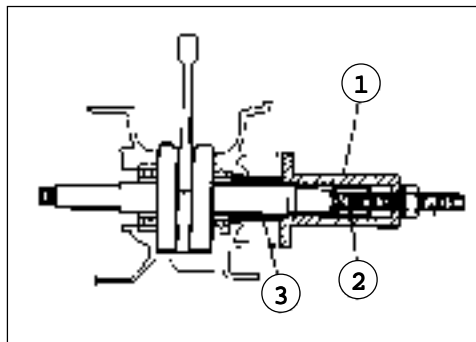


F. 91

- **Anschließen:** INSTALLATIONSWERKZEUG FÜR KURBELWELLE (1).

- **Montare:** il carter destro.

**Nota:** tenere la biella al punto morto superiore, con una mano, mentre con l'altra si farà ruotare il cdb dell'attrezzo fino a che la parte inferiore del carter destro non si trova a contatto del carter sinistro.



F. 92

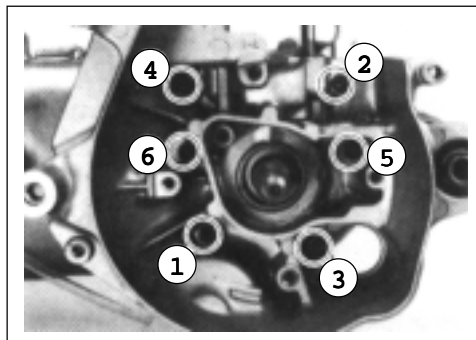
- **Montieren:** Rechtes Gehäuse.

**Hinweis:** Halten Sie die Pleuelstange am oberen toten Punkt und drehen Sie die Schraubenmutter des Werkzeugs mit der anderen Hand., bis die untere Seite des rechten Gehäuses mit dem linken Gehäuse Kontakt hat.

- **Serrare:** le viti del carter.

**Nota:** serrare le viti con sequenza ad "X" in ordine numerico.

**Viti carter:** coppia di serraggio 10 ÷ 12 Nm.

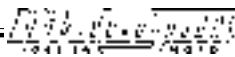


F. 93

- **Schrauben:** des Gehäuses anziehen.

**Hinweis:** Ziehen Sie die Schrauben in numerischer Reihenfolge, einer X-Form folgend, an.

**Gehäuseschrauben:**  
Anziehmoment 10 ÷ 12 Nm.



• **Apply:** sealant to the mating surfaces of both case halves.

• **Appliquez:** de la pâte à joint sur les surfaces d'accouplement des deux moitiés du carter.

• **Aplicar:** sellador en las superficies de acoplamiento de ambas mitades del cárter.

**Install:**

- spacer (1),
- dowel (2).

**Montez:**

- l'entretoise (1),
- goupille de référence (2).

**Montar:**

- distanciador (1),
- pasador de referencia (2).

• **Attach:** CRANKSHAFT INSTALLING TOOLS (1).

• **Reliez:** L'OUTIL D'INSTALLATION DE LE VILEBREQUIN (1).

• **Conectar:** HERRAMIENTA INSTALACION CIGÜEÑAL (1).

• **Install:** crankcase (right).

**Note:** hold the connecting rod at top dead center with one hand while turning the nut of the Installing Tool with the other. Operate the Installing tool until the crankcase (right) bottoms against the crankcase (left).

• **Montez:** le carter droit.

**Note:** d'une main, tenez la bielle au point mort supérieur, et de l'autre, faites tourner l'écrou de l'outil jusqu'à ce que la partie inférieure du carter droit soit en contact avec le carter gauche.

• **Montar:** el cárter derecho.

**Nota:** tener la biela en el punto muerto superior, con una mano mientras con la otra se hace girar la tuerca de la herramienta hasta la parte inferior del cárter derecho no se encuentre en contacto con el cárter izquierdo.

• **Tighten:** screws (crankcase).

**Note:** tighten the crankcase holding screws in stage, using a crisscross pattern, in numerical order.

**Screws crankcase: tightening torque 10 ÷ 12 Nm.**

• **Serrez:** les vis du carter.

**Note:** serrez les vis en suivant une séquence en "X", en ordre numérique.

**Vis carter: couple de serrage 10 ÷ 12 Nm.**

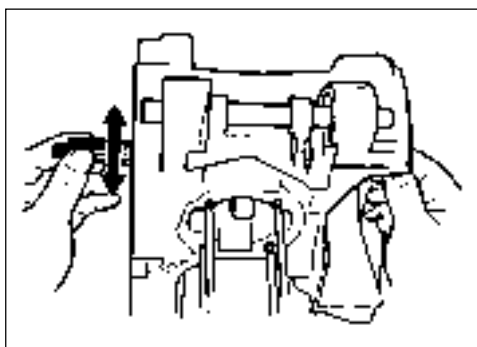
• **Apretar:** los tornillos del cárter.

**Nota:** apretar los tornillos con secuencia a "X" en orden numérico.

**Tornillos cárter: par de apriete 10 ÷ 12 Nm.**

• **Controllare** il regolare alloggiamento dell'albero a gomito.  
Utilizzare un mazzuolo in materiale plastico.

**⚠ Non battere sull'albero a gomito ma sul carter.**

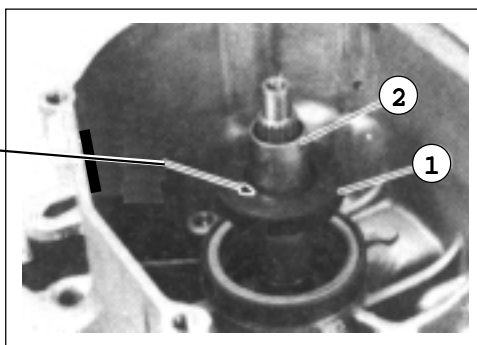


F. 94

• **Kontrollieren** Sie die korrekte Führung der Kurbelwelle.  
Verwenden Sie einen Plastikhammer.

**⚠ Schlagen Sie nicht auf die Kurbelwelle, sondern auf das Gehäuse.**

• **Montare** una nuova guarnizione olio (1).  
• (2) Boccola di centraggio.

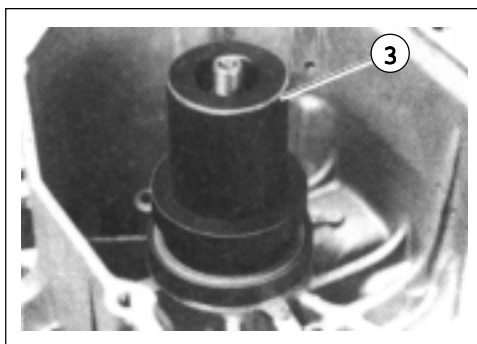


F. 95

• **Montieren** einer neuen Öldichtung (1).  
• (2) Casquillo de centrado.

• **Applicare** grasso a base di sapone al litio, sul labbro della guarnizione olio (3).

**⚠ Impiegare sempre una nuova guarnizione olio.**



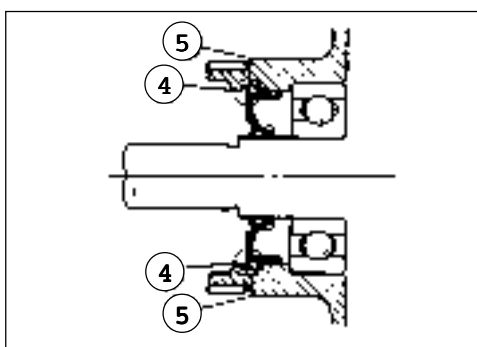
F. 96

• **Anbringen** von Schmierfett auf Lithiumseifenbasis auf der Dichtlippe der Öldichtung (3).

**⚠ Verwenden Sie stets eine neue Öldichtung.**

**Nota:** inserire il labbro della guarnizione olio (4) nella sede del carter (5).

• (4) Orlo guarnizione olio.  
• (5) Sede (scanalatura).



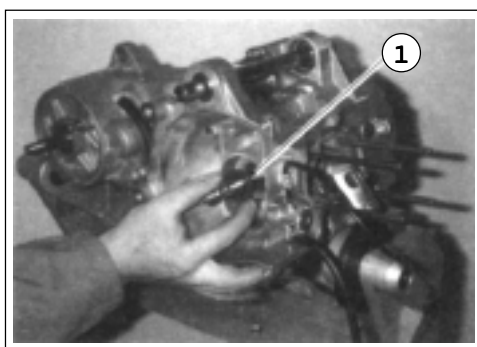
F. 97

**Hinweis:** Führen Sie die Dichtlippe der Öldichtung (4) in den Gehäusesitz (5) ein.

• (4) Rand der Öldichtung.  
• (5) Sitznut.

• **Montare** guarnizione olio (destra) (1).

**Nota:** applicare grasso al sapone di litio sui bordi delle guarnizioni olio.




F. 98


• **Montieren** der (rechten) Öldichtung (1).

**Hinweis:** Schmierfett auf Lithiumseifenbasis an den Rändern der Öldichtung anbringen.


• **Check:** crankshaft smooth action.  
Unsmooth action: pat the "crankcase" with a soft-head hammer to set it in position.

 **Do not pat the crankshaft but on carter.**

• **Contrôlez** le logement régulier de le vilebrequin.  
Utilisez un maillet en matière plastique.

 **Ne frappez par sur e vilebrequin mais sur le carter.**

• **Controlar** el alojamiento regular del cigüeñal.  
Utilizar un mazo de material plástico.


 **No golpear sobre el cigüeñal, sino sobre el cárter.**

• **Install:** oil seal (left-new) (1).  
• (2) Centering bush.

• **Montez** un nouveau joint *spy* (1).  
• (2) Douille de centrage.

• **Montar** una nueva junta del aceite (1).  
• (2) Zentrierbuchse.


• **Apply** lithium soap base grease onto the oil seal lip (3).

 **Always use a new oil seal.**

• **Appliquez** de la graisse sur le bord du joint *spy* (3).

 **Utilisez toujours un nouveau joint *spy*.**

• **Aplicar** grasa a base de jabón de litio, sobre el reborde de la junta del aceite (3).

 **Emplear siempre una junta del aceite nueva.**

**Note:** install the oil seal lip (4) into the crankcase slot (5) as shown.

• (4) Oil seal lip.  
• (5) Slot.

**Note:** introduisez le bord du joint *spy* (4) dans le siège du carter (5).

• (4) Bord joint *spy*.  
• (5) Siège (rainure).

**Nota:** introducir el reborde de la junta del aceite (4) en la sede del cárter (5).

• (4) Borde junta aceite.  
• (5) Sede (ranura).

• **Install:** oil seal (right-new) (1).

**Note:** apply lithium soap base grease onto the oil seal lips.

• **Montez** le joint *spy* (droit) (1).

**Note:** appliquez de la graisse sur les bords des joints *spy*.

• **Montar** junta del aceite (derecha) (1).

**Nota:** aplicar grasa a base de jabón de litio, sobre los bordes de la junta del aceite.



**Montare:**

- viti,
- supporto (1).
- Viti supporto: coppia di serraggio 9 Nm.



F. 99

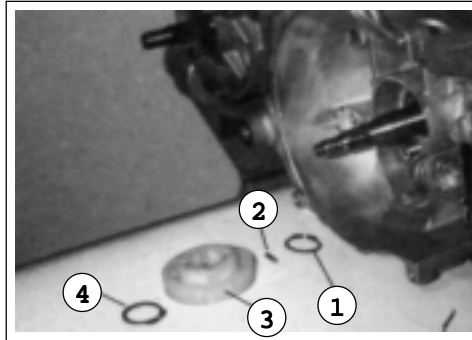
**Montieren:**

- Schrauben,
- Halterung (1).
- Halteschrauben: Drehmoment 9 Nm.

**POMPA OLIO**

**Montare:**

- seeger (1),
- perno di riferimento (2),
- ingranaggio guida pompa (3),
- seeger (4).



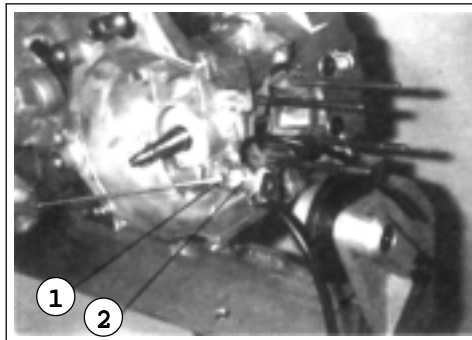
F. 100

**ÖLPUMPE**

**Montieren:**

- Seegerring (1),
- Einstellzapfen (2),
- Steuerzahnrad Pumpe (3),
- Seegerring (4).

- **Controllare:** O-ring (pompa olio) (1).  
Se danneggiato, sostituire.
- **Applicare:** all'O-ring grasso a base di sapone al litio.
- **Montare:** pompa olio (2).
- **Applicare:** grasso al litio, all'ingranaggio della pompa olio: **15 cc.**
- **Collegare:** la tubazione olio.



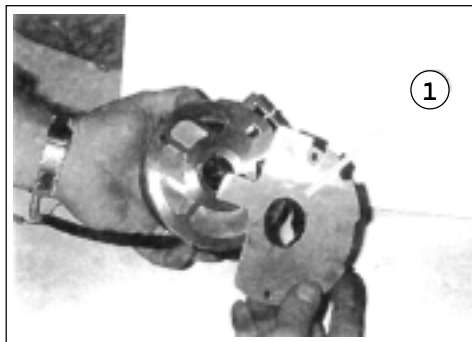
F. 101

- **Kontrollieren:** O-ring (Ölpumpe) (1).  
Falls beschädigt, ersetzen.
- **Schmierfett auf Lithiumseifenbasis am O-ring anbringen.**
- **Montieren:** Ölpumpe (2).
- **Schmierfett auf Lithiumseifenbasis am Pumpenzahnrad anbringen: 15 cc.**
- **Anschließen:** Ölleitung.

**MAGNETE CDI**

**Montare:**

- nuova guarnizione (coperchio carter destro) (1),
- chiavetta.



F. 102

**MAGNETZÜNDER CDI**

**Montieren:**

- Neue Dichtung (Deckel rechtes Gehäuse) (1),
- Keil.

**Install:**

- screws,
- holder (1).
- **Screw holder: tightening torque 9 Nm.**

**Montez:**

- *les vis,*
- *le support (1).*
- **les vis support: couple de serrage 9 Nm.**

**Montar:**

- tornillos,
- soporte (1).
- **Tomillos soporte: par de apriete 9 Nm.**

**OIL PUMP**
**Install:**

- circlip (1),
- dowel pin (2),
- pump drive gear (3),
- circlip (4).

**POMPE A HUILE**
**Montez:**

- *le circlip (1),*
- *le centrur (2),*
- *l'engrenage de commande pompe (3),*
- *le circlip (4).*

**BOMBA DE ACEITE**
**Montar:**

- seeger (1),
- pemo de referencia (2),
- engranaje guía bomba (3),
- seeger (4).

- **Inspect:** O-Ring (Oil pump) (1).  
Damage, replace.
- **Apply:** lithium soap base grease to the O-ring.
- **Install:** oil pump (2).
- **Apply:** lithium soap base grease to oil pump gear: **15 cc.**
- **Connect:** oil hose.

- **Contrôlez:** *le jeu torique (pompe à huile) (1).*  
*S'il est endommagé, changez-le.*
- **Appliquez** *au jeu torique de la graisse.*
- **Montez** *la pompe à huile (2).*
- **Appliquez** *de la graisse au lithium à l'engrenage de la pompe à huile: 15 cc.*
- **Reliez** *la tubulure huile.*

- **Controlar:** O-ring (bomba aceite) (1).  
Si está dañado, sustituir.
- **Aplicar** al O-ring grasa a base de jabón de litio.
- **Montar** la bomba del aceite (2).
- **Aplicar** grasa de litio, al engranaje de la bomba de aceite: **15 cc.**
- **Conectar** la tubería del aceite.

**CDI-MAGNETO**
**Install:**

- new gasket (crankcase cover-right) (1),
- woodruff key.

**MAGNETO CDI**
**Montez:**

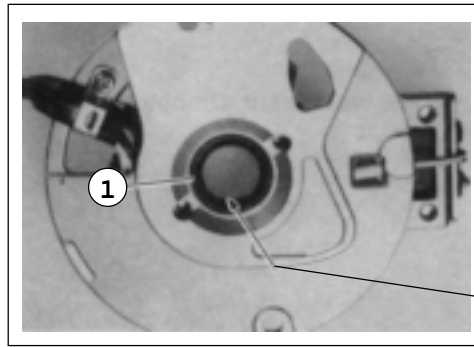
- *un nouveau joint (couvercle carter droit) (1),*
- *une clavette.*

**CDI**
**Montar:**

- junta nueva (tapa cárter derecho) (1),
- chaveta.

• **Montare** guarnizione olio (1).

**Nota:** applicare grasso a base di sapone al litio sul bordo della guarnizione olio. Controllare la guarnizione e sostituirla in caso sia danneggiata.



F. 103

• **Montieren:** Öldichtung (1).

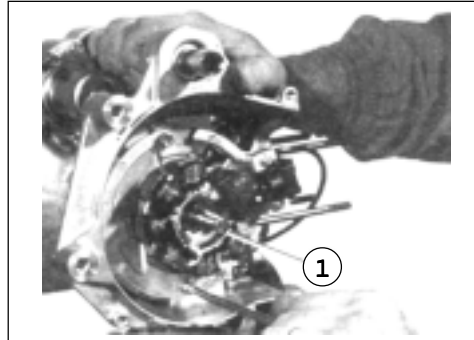
**Hinweis:** Schmierfett auf Lithiumseifenbasis am Rand der Öldichtung anbringen. Prüfen Sie die Dichtung und ersetzen Sie diese, falls beschädigt.



**Montare:**

- gruppo statore (1).
- Vite statore: coppia di serraggio 9 Nm.

**Nota:** far passare il cablaggio attraverso il foro del carter.



F. 104

**Montieren:**

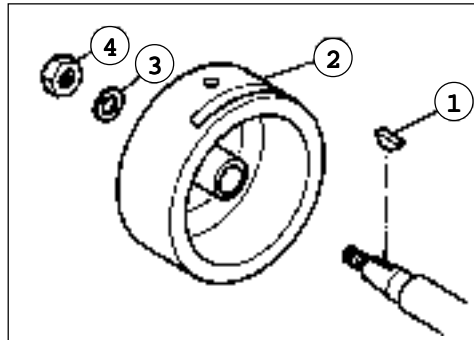
- Stator-Gruppe (1).
- Schrauben: Drehmoment 9 Nm.

**Hinweis:** Verkabelung über Gehäusebohrung leiten.

**Montare:**

- chiavetta (1),
- magnete CDI (2),
- rondella piana (3),
- dado (4).

**Nota:** pulire le parti coniche dell'albero motore. Quando si monta il rotore, accertarsi che la chiave sia alloggiata sull'albero.



F. 105

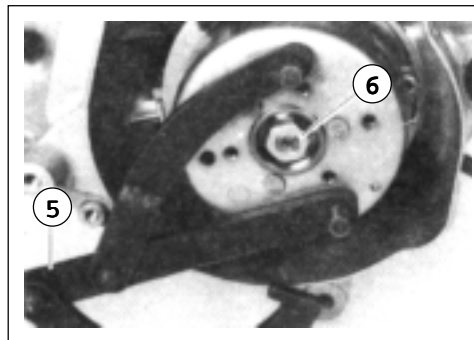
**Montieren:**

- Keil (1),
- Magnetzündung (2),
- Flache Unterlegscheibe (3),
- Schraubenmutter (4).

**Hinweis:** Konische Teile der Motorwelle reinigen. Beim Montieren des Läufers sichergehen, daß der Schlüssel an der Welle anliegt.

- Tenere il rotore tramite il supporto (5), per serrare il dado (6).

**COPPIA DI SERRAGGIO:**  
dado 38 Nm.



F. 106

- Spezialwerkzeug (5) halten, um Mutter (6) anzuziehen.

**DREHMOMENT:**  
Mutter: 38 Nm.

- **Install** oil seal (1).

**Note:** apply lithium soap based grease to the edge of the oil seal. Check the seal and replace if damaged.

- **Montez** joint huile (1).

**Note:** appliquez de la graisse sur le bord du joint *spz*. Contrôlez le joint et changez-le s'il est abîmé.

- **Montar:** junta del aceite (1).

**Nota:** aplicar grasa a base de jabón de litio, sobre el borde de la junta del aceite. Controlar la junta y sustituirla en caso de que esté dañada.

**Install:**

- stator unit (1).
- Stator screws: **tightening torque 9 Nm.**

**Note:** pass the cable through hole in the case.

**Montez:**

- le groupe stator (1).
- La vis stator: **couple de serrage 9 Nm.**

**Note:** faites passer le câblage à travers le trou du carter.

**Montar:**

- grupo estator (1).
- Tornillo estator: **par de apriete 9 Nm.**

**Nota:** hacer pasar el cableado a través del agujero del cárter.

**Install:**

- woodruff (1),
- CDI magneto (2),
- plain washer (3),
- nut (4).

**Note:** clean the conical parts of the drive shaft. When mounting the rotor check that the key is inserted on the shaft.

**Montez:**

- la clavette (1),
- le magnéto CDI (2),
- la rondelle plate (3),
- l'écrou (4).

**Note:** nettoyez les parties coniques de l'arbre moteur. Lorsque vous montez le rotor, assurez-vous que la clef est logée sur l'arbre.

**Montar:**

- chaveta (1),
- CDI (2),
- arandela plana (3),
- tuerca (4).

**Nota:** limpiar las partes cónicas del eje del motor. Cuando se monta el roto, asegurarse que la llave esté alojada sobre el eje.

- Hold the rotor using the holder (5) in order to tighten the nut (6).

**TIGHTENING TORQUE:**  
nut 38 Nm.

- Tenez le rotor au moyen du support (5) pour serrer l'écrou (6).

**COUPLE DE SERRAGE:**  
écrou 38 Nm.

- Tener el rotor mediante el soporte (5), para ajustar la tuerca (6).

**PAR DE APRIETE:**  
tuerca 38 Nm.

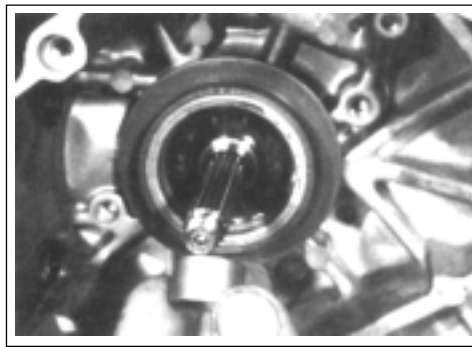
## MONTAGGIO

### FRIZIONE D'AVVIAMENTO

#### Montare:

- collare,
- rondella piana,
- cuscinetto.

**Nota:** applicare olio al bisolfuro di molibdeno sul cuscinetto.

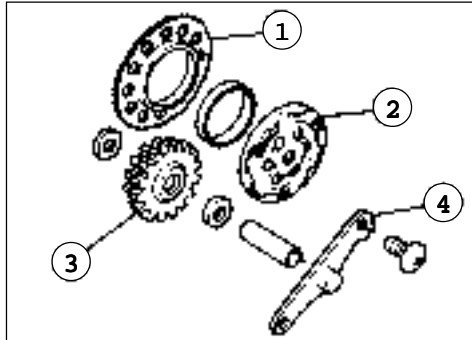


F. 107

#### Montare:

- ingranaggio avviamento (1),
- frizione avviamento (2),
- ingranaggio avviamento (3),
- piastrina ingranaggio (4).

**Nota:** applicare olio sull'albero ingranaggio (3); applicare olio al bisolfuro di molibdeno sulla frizione d'avviamento.

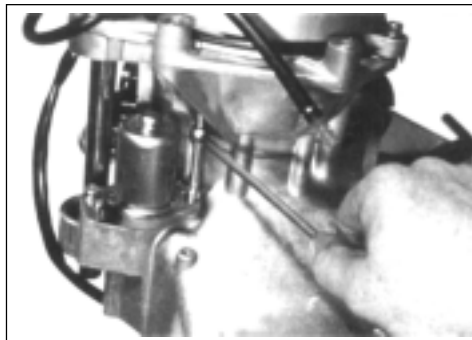


F. 108

## MONTAGGIO

### MOTORINO D'AVVIAMENTO

- **Controllare** O-ring (motorino d'avviamento).  
Se danneggiato, sostituirlo.
- **Applicare** grasso a base di sapone al litio all'O-ring.
- **Montare** motorino d'avviamento.
- **Bullone (motorino d'avviamento):** coppia di serraggio 13 Nm.



F. 109

## MONTAGE

### ANLAßKUPPLUNG

#### Montieren:

- Stellring,
- flache Unterlegscheibe,
- Lagerbuchse.

**Hinweis:** Molybdändisulfidöl an der Lagerbuchse anbringen.

#### Montieren:

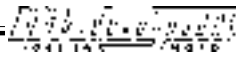
- Anlaßgetriebe (1),
- Anlaßkupplung (2),
- Anlaßgetriebe (3),
- Zahnradplättchen (4).

**Hinweis:** Öl an der Zahnradwelle (3) anbringen; Molybdändisulfidöl an der Anlaßkupplung anbringen.

## MONTAGE

### ANLAßMOTOR

- **Kontrollieren:** O-ring (Anlaßmotor).  
Falls beschädigt, ersetzen.
- **Schmierfett auf Lithiumseifenbasis am O-ring anbringen.**
- **Montieren:** Anlaßmotor.
- **Schraube (Anlaßmotor):**  
Drehmoment 13 Nm.



**ASSEMBLY**  
**STARTER CLUTCH**

**Install:**

- collar,
- plain washer,
- bearing.

**Note:** apply molybdenum disulphate oil to the bearing.

**Install:**

- starter wheel gear (1),
- starter clutch (2),
- starter wheel gear (3),
- idle gear plate (4).

**Note:** apply oil to the gear shaft (3); apply molybdenum disulphate oil to the starter clutch.

**MONTAGE**  
**EMBRAYAGE DE DEMARRAGE**

**Montez:**

- le collier,
- la rondelle plate,
- le roulement.

**Note:** appliquez de l'huile au bisulfure de molybdène sur le roulement.

**Montez:**

- l'engrenage démarrage (1),
- l'embrayage démarrage (2),
- l'engrenage démarreur (3),
- la plaquette d'engrenage (4),

**Note:** appliquez de l'huile sur l'arbre engrenage (3); appliquez de l'huile au bisulfure de molybdène sur l'embrayage du démarreur.

**MONTAJE**  
**EMBRAGUE DE ARRANQUE**

**Montar:**

- casquillo,
- arandela plana,
- cojinete.

**Nota:** aplicar aceite de bisulfuro de molibdeno sobre el cojinete.

**Montar:**

- engranaje de arranque (1),
- embrague de arranque (2),
- engranaje de arranque (3),
- plaqueta engranaje (4).

**Nota:** aplicar aceite sobre el eje de engranajes (3); aplicar aceite de bisulfuro de molibdeno sobre el embrague de arranque.

**ASSEMBLY**  
**STARTER MOTOR**

- **Inspect** O-ring (starter motor). Replace if damaged.
- **Apply** lithium soap based grease to the O-ring.
- **Install** the starter motor.
- **Bolt (starter motor): tightening torque 13 Nm.**

**MONTAGE**  
**DEMARREUR**

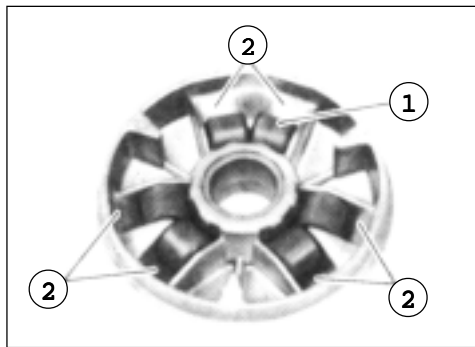
- **Contrôlez** le joint torique (démarreur). S'il est détérioré, changez-le.
- **Appliquez** de la graisse sur le joint torique.
- **Montez** le démarreur.
- **Boulon (démarreur): couple de serrage 13 Nm.**

**MONTAJE**  
**MOTOR DE ARRANQUE**

- **Controlar** O-ring (motor de arranque). Si está dañado, sustituirlo.
- **Aplicar** grasa a base de jabón de litio al O-ring.
- **Montar** el motor de arranque.
- **Bulón (motor de arranque): par de apriete 13 Nm.**

• **Rilire:** la superficie di scorrimento.

• **Montare:** le masse centrifughe (1) nelle scanalature (2).



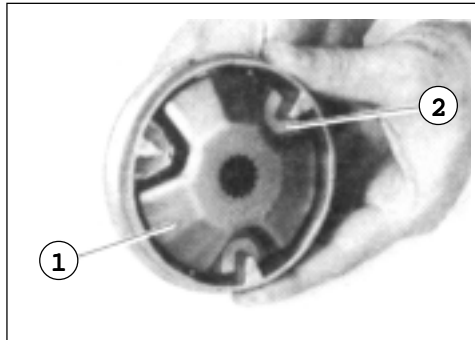
F. 110

• **Reinigen:** Gleitfläche.

• **Montieren:** Die Fliehkichte (1) in den Rillen (2).

**Montare:**

- cappellotto porta tasselli (puleggia primaria) (1),
- tasselli (2),
- boccia.



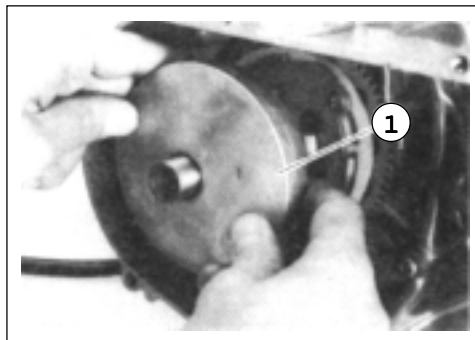
F. 111

**Montieren:**

- Dübelabschlußkappe (Primärriemenscheibe) (1),
- Dübel (2),
- Buchse

• **Montare** il gruppo puleggia primaria (1).

**Nota:** per montare il gruppo puleggia primaria, tenere fermo il cappellotto, per evitare la caduta delle masse.



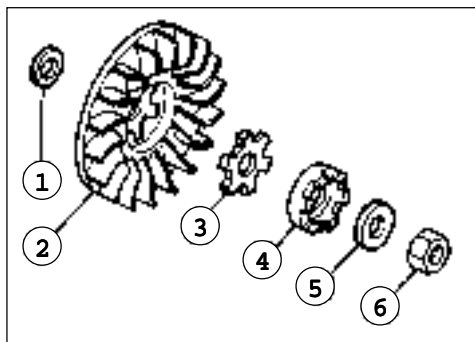
F. 112

• **Montieren:** Set (Primärriemenscheibe) (1).

**Hinweis:** Bei der Montage des Sets Primärriemenscheibe Abschlußkappe festhalten, damit die Fliehkichte nicht herunterfallen.

**Montare:**

- rondella (1),
- puleggia primaria (2),
- piastrina traino (3),
- scodellino dentato messo in moto (4),
- rondella conica (5),
- dado (6).



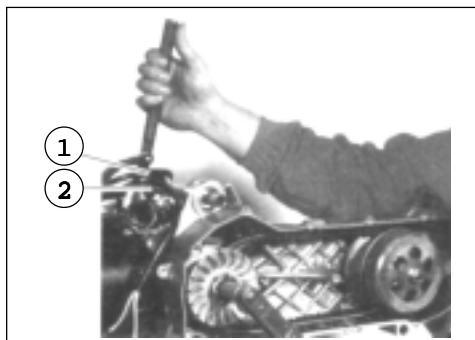
F. 113

**Montieren:**

- Unterlegscheibe (1),
- Primäre Riemenscheibe (2),
- Zugplatte (3),
- Zahnteller Anlasser (4),
- Konische Unterlegscheibe (5),
- Schraubenmutter (6).

**Nota:** trattenere l'albero a gomito, tramite il supporto motore universale (1) per serrare il dado (2).

Dado puleggia primaria: coppia di serraggio 33 da Nm.



F. 114

**Hinweis:** Kurbelwelle mittels dem universellen Motorhalter (1) zum Anziehen der Mutter (2) festhalten.

**Schraubenmutter Primärriemenscheibe:**  
Drehmoment 33 Nm.

- |                                                        |                                                                    |                                                                |
|--------------------------------------------------------|--------------------------------------------------------------------|----------------------------------------------------------------|
| • <b>Clean:</b> the sliding surface.                   | • <b>Nettoyez:</b> la surface de coulissement.                     | • <b>Limpiar:</b> la superficie de deslizamiento.              |
| • <b>Install:</b> centrifugal masses (1) in slots (2). | • <b>Montez:</b> les masses centrifuges (1) dans les rainures (2). | • <b>Montar:</b> las masas centrífugas (1) en las ranuras (2). |

**Install:**

- dowelholder cap (primary sheave) (1).
- dowels (2).
- bush

**Montez:**

- *capuchon porte-taquets (poulie primaire) (1),*
- *taquets (2),*
- *la douille*

**Montar:**

- capuchón porta cuñas (polea primaria) (1).
- cuñas (2).
- casquillo

- **Install** the primary sheave unit (1).

- **Montez:** le groupe poulie primaire (1).

- **Montar:** el grupo polea primaria (1).

**Note:** to install the primary sheave unit, hold the cap securely to prevent masses from dropping.

**Note:** pour monter le groupe poulie primaire, maintenez le chapeau en place pour éviter que les masses tombent.

**Nota:** para montar el grupo polea primaria, mantener el capuchón en posición, para evitar la caída de las masas.

**Install:**

- washer (1),
- primary sheave (2),
- drive plate (3),
- start-up toothed cup (4),
- conical spring washer (5),
- nut (6).

**Montez:**

- *la rondelle (1),*
- *la poulie primaire (2),*
- *la plaque d'entraînement (3),*
- *la cuvette dentée de mise en route (4),*
- *la rondelle conique (5),*
- *l'écrou (6).*

**Montar:**

- arandela (1),
- polea primaria (2),
- placa de arraste (3),
- cazoleta dentada para puesta en marcha (4),
- arandela conica (5),
- tuerca (6).

**Note:** to tighten the nut (2) hold the crankshaft using the universal engine holder (1).

**Note:** maintenez l'arbre coudé au moyen du support moteur universel (1) pour serrer l'écrou (2).

**Nota:** retener el cigüeñal, mediante el soporte motor universal (1) para ajustar la tuerca (2).

**Primary sheave nut: tightening torque 33 Nm.**

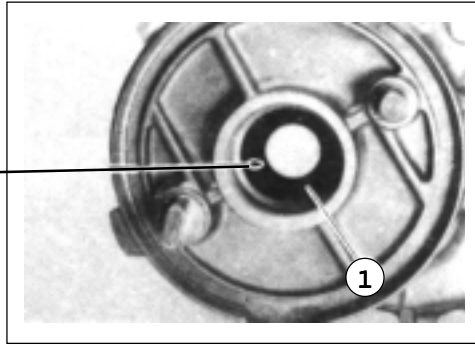
**Ecrou poulie primaire: couple de serrage 33 da Nm.**

**Tuerca polea primaria: par de apriete 33 de Nm.**



• **Montare** la guarnizione olio (1).

**Nota:** applicare grasso a base di sapone al litio sul bordo della guarnizione olio.



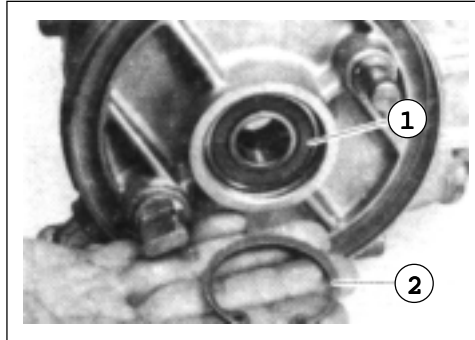
F. 115

• **Montieren:** Öldichtung (1).

**Hinweis:** Schmierfett auf Lithiumseifenbasis am Rand der Öldichtung anbringen.

**Montare:**

- cuscinetto (1),
- anello elastico (2).



F. 116

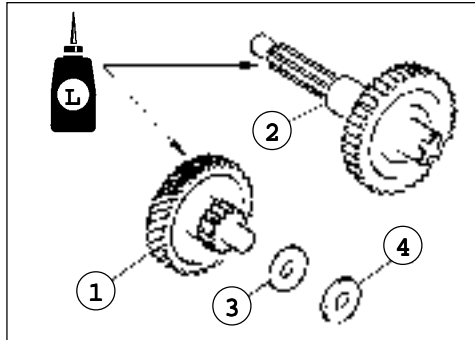
**Montieren:**

- Lagerbuchse (1),
- Sprengring (2).

**Montare:**

- ingranaggio doppio intermedio (1),
- albero uscita (2),
- rondella molla conica (3),
- rondella piana (4).

**Nota:** lubrificare con olio l'asse guida e l'asse principale.



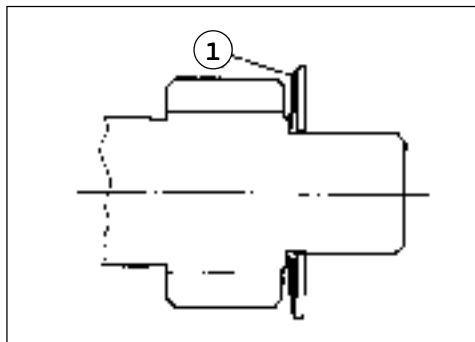
F. 117

**Montieren:**

- Mittleres Doppelzahnrand (1),
- Abtriebswelle (2),
- Unterlegscheib Kegelstumpfschraubenfeder (3),
- Flache Unterlegscheibe (4).

**Hinweis:** Lenk- und Hauptwelle schmieren.

**Nota:** accertarsi di montare correttamente la rondella molla conica (1).



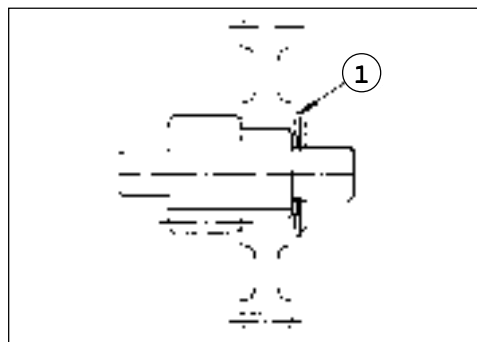
F. 118

**Hinweis:** Auf die korrekte Montage der Kegelstumpfschraubenfeder (1) achten.

MY 50

MA 50

CY 50



F. 119

•**Mount** the oil seal (1).

**Note:** *apply lithium soap based grease to the lip of the oil seal.*

•**Montez** le joint *oxy* (1).

**Note:** *appliquez de la graisse à base de savon au lithium sur le bord du joint oxy.*

•**Montar:** la junta del aceite (1).

**Nota:** *aplicar grasa a base de jabón de litio, sobre el borde de la junta del aceite.*

**Install:**

- bearing (1),
- split ring (2).

**Montez:**

- le roulement (1),
- circlip (2).

**Montar:**

- cojinete (1),
- anillo elástico (2).

**Install:**

- double intermediate gear (1),
- outlet shaft (2),
- conical spring washer (3),
- plain washer (4).

**Montez:**

- engrenage double intermédiaire(1),
- arbre de sortie (2),
- la rondelle ressort conique (3),
- la rondelle plate (4).

**Montar:**

- engranaje doble intermedio (1),
- árbol de salida (2),
- arandela muelle cónica (3),
- arandela plana (4).

**Note:** *lubricate the drive axle and the main axle with oil.*

**Note:** *lubrifiez avec de l'huile l'axe de guidage et l'axe principal.*

**Nota:** *lubricar con aceite el eje guía y el eje principal.*

**Note:** *be sure to install the conical spring washer (1) correctly.*

**Note:** *assurez-vous de monter correctement la rondelle du ressort conique (1).*

**Nota:** *asegurarse de montar correctamente la arandela muelle cónica (1).*

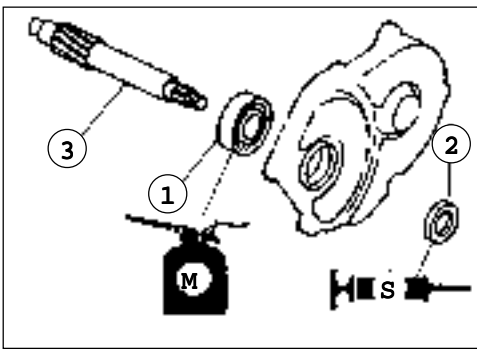
**MONTAGGIO TRASMISSIONE**

**Montare:**

- cuscinetto (1),
- guarnizione olio (2),
- albero trasmissione (3).

MY 50

MA 50



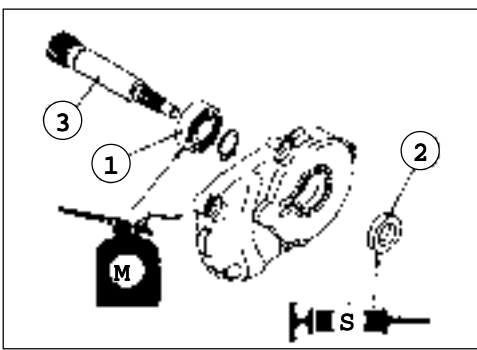
F. 120

**TRIEBWER MONTAGE**

**Montieren:**

- Lagerbuchse (1),
- Öldichtung (2),
- Getriebewelle (3).

CY 50



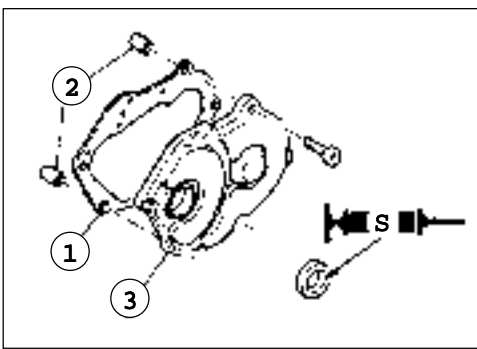
F. 121

**Montare:**

- guarnizione (coperchio trasmissione) (1),
- grano di riferimento (2),
- coperchio trasmissione (3).

**Nota:** applicare grasso a base di sapone al litio sulla guarnizione olio. .

- Vite (coperchio trasmissione): coppia di serraggio 12 Nm.
- Bullone spurgo: coppia di serraggio 18 Nm.
- Rifornire con olio trasmissione 0,12 l. (vedere tabella lubrificanti).



F. 122

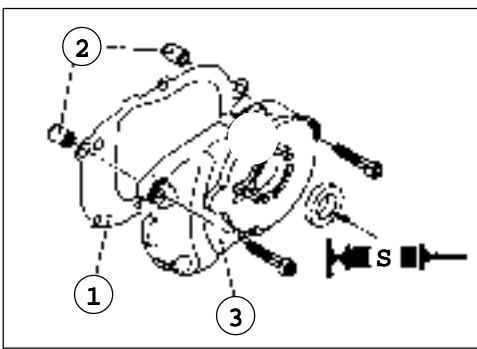
**Montieren:**

- Dichtung (Getriebedeckel) (1),
- Bezugsstift (2),
- Getriebedeckel (3).

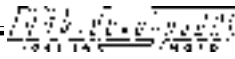
**Hinweis:** Schmierfett auf Lithiumseifenbasis auf der Öldichtung anbringen.

- Schraube (Getriebedeckel): Drehmoment 12 Nm.
- Schraube Klappe: Drehmoment 18 Nm.
- 0,12 l Getriebeöl nachfüllen (siehe Tabelle der Schmiermittel).

CY 50



F. 123



## ASSEMBLY TRANSMISSION

### Install:

- bearing (1),
- oil seal (2),
- drive shaft (3).

## MONTAGE TRANSMISSION

### Montez:

- le roulement (1),
- le joint *spy* (2),
- arbre de transmission (3).

## MONTAJE TRANSMISION

### Montar:

- cojinete (1),
- junta aceite (2),
- árbol de transmisión (3).

### Install:

- gasket (transmission cover) (1),
- dowel (2),
- transmission cover (3).

**Note:** apply lithium soap based grease to the oil seal.

- Screw (transmission cover): tightening torque 12 Nm.
- Drain bolt: tightening torque 18 Nm.
- Top up with gearbox oil 0.12 lt (see lubricants table).

### Montez:

- le joint (couverture transmission) (1),
- goupille de référence (2),
- le couvercle de transmission (3).

**Note:** appliquez de la graisse à base de savon au lithium sur le joint *spy*.

- Vis (couverture transmission): couple de serrage 12 Nm.
- Boulon de purge: couple de serrage 18 Nm.
- Ravitailler avec de l'huile de transmission 0,12 l. (voir barème lubrifiants).

### Montar:

- junta (tapa transmisión) (1),
- pasador de referencia (2),
- tapa transmisión (3).

**Nota:** aplicar grasa a base de jabón de litio, sobre la junta del aceite.

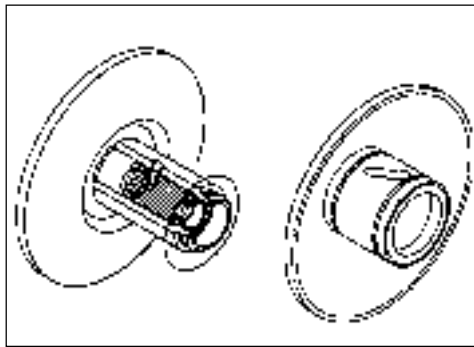
- Tornillo (tapa transmisión): par de apriete 12 Nm.
- Bulón purga: par de apriete 18 Nm.
- Reabastecer con aceite transmisión 0,12 l. (ver tabla de lubricantes).

**MONTAGGIO AVVIAMENTO A PE-DALE, PULEGGIA PRIMARIA, SE-CONDARIA E CINGHIA A V**

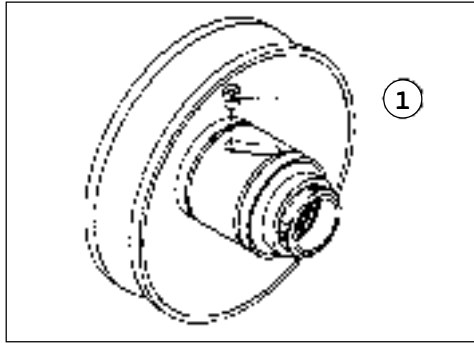
- **Pulire:** la superficie di scorrimento della puleggia.
- **Applicare:** lubrificante alla superficie di scorrimento della puleggia.
- **Montare:** la puleggia primaria.

**Nota:** *porre il nastro sulla puleggia fissa ed avvolgere.*

- **Montare:** pemo (1).

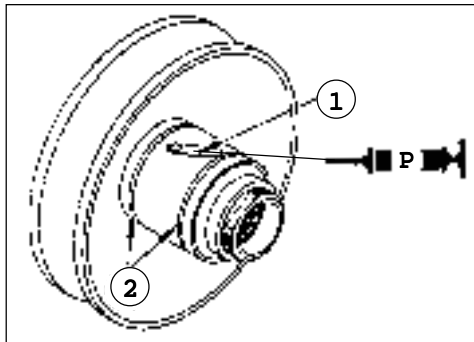


F. 124



F. 125

- **Applicare:** lubrificante al particolare (1) ed agli O-ring (2).
- **Controllare:** la puleggia di scorrimento. In caso di funzionamento irregolare, riparare.

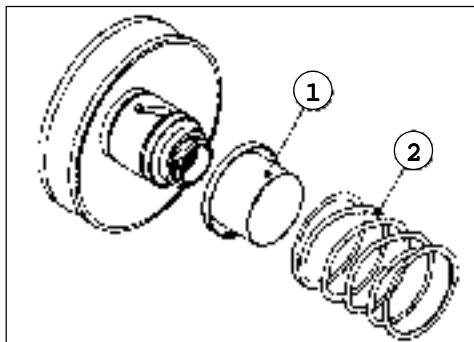


F. 126

**Montare:**

- sede molla (1),
- molla (2).

**Rimuovere il grasso in eccesso.**



F. 127

**MONTAGE KICKSTART, PRIMÄRE-, SEKONDÄRRIEMEN-SCHEIBE UND V-RIEMEN**

- **Gleitflächen der Riemenflächen reinigen.**
- **Schmieröl auf der Riemen-scheibengleitfläche auftragen.**
- **Montieren:** Primärriemenscheibe.

**Hinweis:** *Band auf feste Riemenscheibe setzen und aufrollen.*

- **Montieren:** Zapfen (1).

- **Schmieröl am Teilstück (1) und an den O-ringen (2) auftragen.**
- **Gleitriemenscheibe kontrollieren.** Bei unregelmäßigem Lauf ersetzen.

**Montieren:**

- **Federsitz (1),**
- **Feder (2).**

**Überflüssiges Fett abtragen.**

**ASSEMBLY KICK AXLE, PRIMARY AND SECONDARY SHEAVES AND V-BELT**

- **Clean:** the sliding surface of the sheave.
- **Apply:** lubricant to the sheave sliding surface.
- **Install:** the primary sheave.

**Note:** put the belt on the fixed sheave and wind.

- **Mount:** pin (1).

- **Apply:** lubricant to item (1) and to the O-rings (2).
- **Inspect** the sliding sheave. If it malfunctions repair it.

**Mount:**

- spring seat (1),
- spring (2).

Remove excess grease.

**MONTAGE DEMARRAGE A PEDALE, POULIE PRIMAIRE, SECONDAIRE ET COURROIE EN V**

- **Nettoyez:** la surface de coulissement de la poulie.
- **Appliquez:** du lubrifiant sur la surface de coulissement de la poulie.
- **Montez:** la poulie primaire.

**Note:** placez le ruban sur la poulie fixe et enroulez.

- **Montez:** la cheville (1).

- **Appliquez** du lubrifiant à la pièce (1) et aux joints toriques (2).
- **Contrôlez** la poulie de coulissement. Si son fonctionnement est irrégulier, procédez à la réparation.

**Montez:**

- le siège du ressort (1),
- le ressort (2).

Éliminez la graisse en trop.

**MONTAGE ARRANQUE CON PEDAL, POLEA PRIMARIA, SECUNDARIA Y CORREA A V**

- **Limpiar:** la superficie de deslizamiento de la polea.
- **Aplicar:** lubricante sobre la superficie de deslizamiento de la polea.
- **Montar:** la polea primaria.

**Nota:** poner la cinta sobre la polea fija y enrollar.

- **Montar:** perno (1).

- **Aplicar** lubricante a la pieza (1) y a los O-ring (2).
- **Controlar** la polea de deslizamiento. En caso de funcionamiento irregular, reparar.

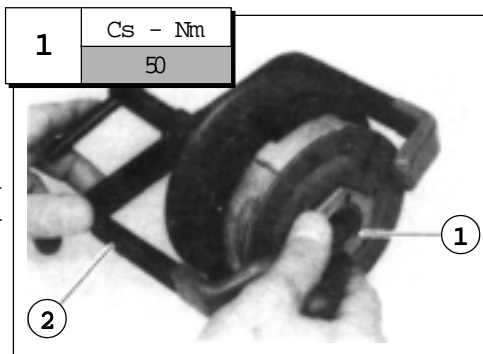
**Montar:**

- sede muelle (1),
- muelle (2).

Quitar la grasa en exceso.

- **Rilire** le superfici di accoppiamento (fra il dado ed il porta frizione).
- **Montare** dado (porta frizione) (1).
- **Serrare** il dado (1).

**Nota:** per montare il dado, comprimere con il **SUPPORTO MOLLA FRIZIONE** (2).



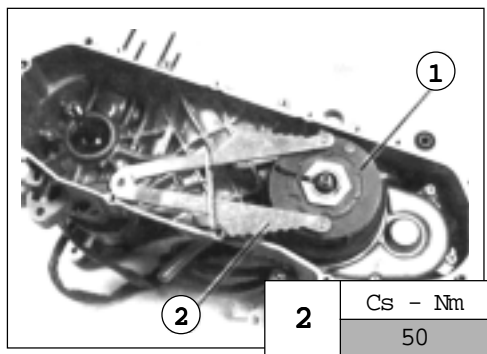
F. 128

- **Passungsflächen** (zwischen Schraubenmutter und Kupplungseingang) **reinigen**.
- **Schraubenmutter** montieren (Kupplungseingang) (1).

**Hinweis:** Zur Montage der Schraubenmutter mit dem **KUPPLUNGSFEDERHALTER** (2) drücken.

**Nota:** installare la puleggia secondaria (1) come illustrato e l'ingranaggio guida primario; tramite il **SUPPORTO MOTORE UNIVERSALE** serrare il dado (2).

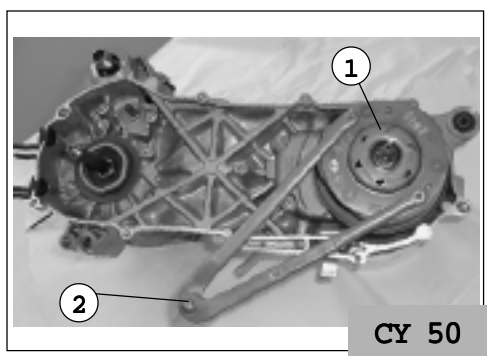
**Dado porta frizione: coppia di serraggio 50 Nm.**



F. 129

**Hinweis:** Sekundärriemenscheibe (1) und primäres Lenzahnrad gemäß Bild installieren. Mittels **UNIVERSELLEM MOTORHALTER** die Mutter (2) anziehen.

**Schraubenmutter Kupplungseingang: Drehmoment 50 Nm.**



F. 129/a

**Montare:**

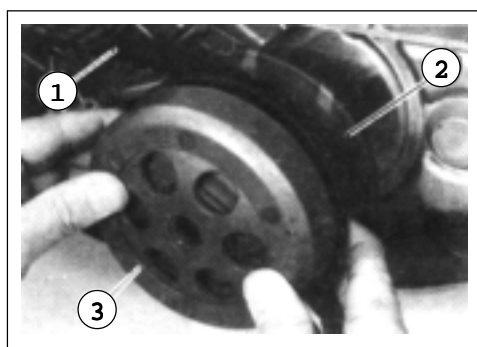
- cinghia a V (1),
- gruppo puleggia secondaria (2),
- alloggiamento frizione (3). Inserire la cinghia a V, attorno alla puleggia secondaria, comprimere energicamente la molla della puleggia secondaria in modo da far scorrere la cinghia a V attraverso il mozzo della frizione.

**Nota:** la cinghia a V, deve essere montata con la freccia secondo il senso di rotazione (4). Non lubrificare la cinghia a V.

- **Serrare** il dado puleggia secondaria (1).

**Nota:** trattenere la puleggia secondaria, tramite il **SUPPORTO** (2).

- **Montare** ventola.
- **Fissare** le viti a 7 Nm



F. 130

**Montieren:**

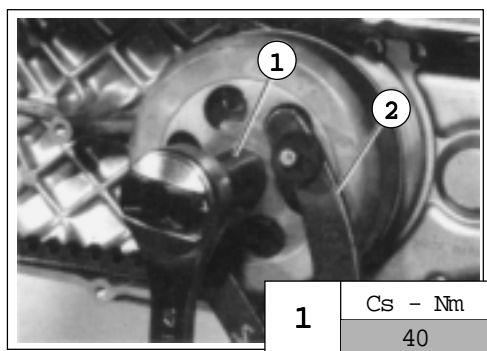
- V-Riemen (1),
- Set Sekundärriemenscheibe (2),
- Kupplungsgehäuse (3). V-Riemen, um die Sekundärriemenscheibe geführt, einsetzen. Die Feder der Sekundärriemenscheibe fest zusammendrücken, so daß der V-Riemen über die Kupplungsnahe gleitet.

**Hinweis:** Der V-Riemen muß mit dem Pfeil im Drehsinn (4) montiert werden. V-Riemen nicht schmieren.

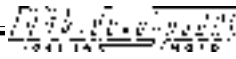
- **Schraubenmutter** der Sekundärriemenscheibe (1) **anziehen**.

**Hinweis:** Sekundärriemenscheibe mittels der **HALTERUNG** (2).

- **Flügelrad montieren.**
- **Die Schrauben mit 7 Nm eindrehen.**



F. 131



- **Clean** the mating surfaces (between nut and clutch carrier).
- **Install** the nut (clutch carrier) (1).
- **Tighten** the nut (1).

**Note:** to install the nut, compress using the CLUTCH SPRING HOLDER (2).

- **Nettoyez** les surfaces d'accouplement (entre l'écrou et le porte-embrayage).
- **Montez** l'écrou (porte-embrayage) (1).
- **Serrez** l'écrou (1).

**Note:** pour monter l'écrou, comprimez le SUPPORT RESSORT EMBRAYAGE (2).

- **Limpiar** las superficies de acoplamiento (entre la tuerca y el porta-embrague).
- **Montar** la tuerca (porta-embrague) (1).
- **Ajustar** la tuerca (1).

**Nota:** para montar la tuerca, comprimir con el SOPORTE MUELLE EMBRAGUE (2).

**Note:** install the secondary sheave (1) as illustrated and the primary drive gear; using the UNIVERSAL ENGINE HOLDER tighten the nut (2).

**Note:** installez la poulie secondaire (1) comme le montre la figure ci-contre et l'engrenage de commande primaire; serrez l'écrou (2) au moyen du SUPPORT MOTEUR UNIVERSEL.

**Nota:** instalar la polea secundaria (1) como está ilustrado y el engranaje guía primaria; mediante el SOPORTE MOTOR UNIVERSAL ajustar la tuerca (2).

**Clutch carrier nut: tightening torque 50 Nm.**

**Ecrou porte-embrayage: couple de serrage 50 Nm.**

**Tuerca porta-embrague: par de apriete 50 Nm.**

#### **Install:**

- V-belt (1),
- secondary sheave unit (2),
- clutch housing (3). Place the V-belt around the secondary sheave, compress the secondary sheave spring using force so that the V-belt passes through the hub of the clutch.

**Note:** the V-belt must be installed with the arrow in the direction of rotation (4). Do not lubricate the V-belt.

- **Tighten** the secondary sheave nut (1).

**Note:** hold the secondary sheave using the HOLDER (2).

- **Install** fan.
- **Tighten the screws to 7 Nm.**

#### **Montez:**

- la courroie en V (1),
- le groupe poulie secondaire (2),
- le logement embrayage (3). Introduisez la courroie en V, autour de la poulie secondaire, comprimez énergiquement le ressort de la poulie secondaire, de manière à faire coulisser la courroie en V à travers le moyeu de l'embrayage.

**Note:** la courroie en V doit être montée avec la flèche dans le sens de la rotation (4). Ne lubrifiez pas la courroie en V.

- **Serrez** l'écrou de la poulie secondaire (1).

**Note:** maintenez la poulie secondaire au moyen du SUPPORT (2).

- **Montez** le ventilateur.
- **Fixer la vis à 7 Nm.**

#### **Montar:**

- correa a V (1),
- grupo polea secundaria (2),
- sede embrague (3). Introducir la correa a V, entorno a la polea secundaria, comprimir enérgicamente la muelle de la polea secundaria en modo tal que haga deslizar la correa a V a través del cubo del embrague.

**Nota:** la correa a V, debe ser montada con la flecha según el sentido de rotación (4). No lubricar la correa a V.

- **Ajustar** la tuerca polea secundaria (1).

**Nota:** retener la polea secundaria, mediante el SOPORTE (2).

- **Montar** el ventilador.
- **Fijar los tornillos a 7 Nm.**



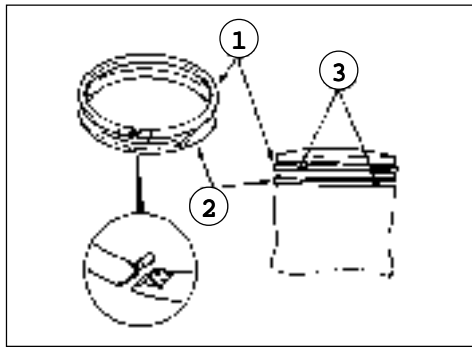
**TESTA CILINDRO, CILINDRO E PISTONE - MONTAGGIO**

**Montare:**

- anello pistone (superiore) (1),
- anello pistone (inferiore) (2).

**Nota:** montare gli anelli con la parte smussata verso l'alto, inserire il perno (3). Accertarsi che il numero d'identificazione risulti sulla parte superiore degli anelli.

- **Applicare:** olio motore (2T) al cuscinetto, albero a gomito, sede anello pistone, perno pistone ed alla sede d'alloggiamento del pistone.



F. 132

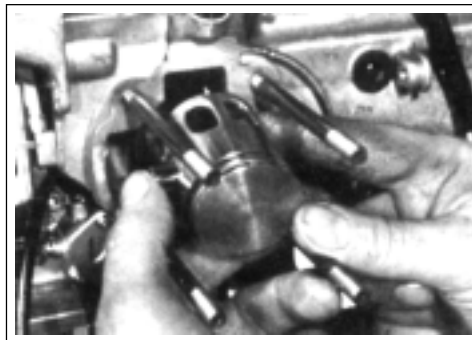


F. 133

**Montare:**

- cuscinetto.
- pistone.
- perno pistone.
- anello di fermo perno pistone.

**Nota:** la freccia sul pistone deve essere rivolta verso lo scarico. Prima di installare l'anello del perno pistone, coprire il carter con un panno pulito, per evitare cadute di oggetti estranei all'interno.

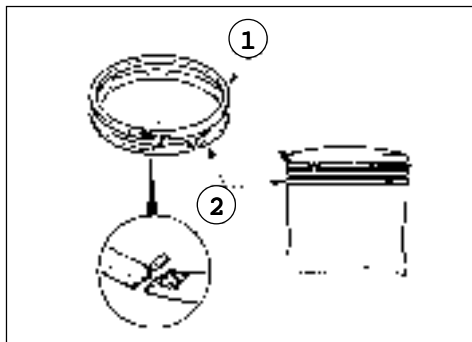


F. 134

**⚠ Impiegare sempre un nuovo anello/perno pistone.**

- **Montare** guarnizione cilindro nuova.

- (1) Primo anello.
- (2) Secondo anello.



F. 135

**Nota:** prima di montare il cilindro, applicare olio per motori a due tempi, agli anelli pistone.

**Montare:**

- valvola lamellare,
- manicotto carburatore.

**Bullone (manicotto carburatore):**  
coppia di serraggio 8 Nm.

**ZYLINDERKOPF, ZYLINDER UND KOLBEN - MONTAGE**

**Montieren:**

- (oberer) Kolbenring (1),
- (unterer) Kolbenring (2).

**Hinweis:** Ring mit der abgeschägten Seite nach oben montieren, Zapfen (3) einführen. Sicherstellen, daß sich die Identifikationsnummer auf der Oberseite der Ringe befindet.

- **Auftragen:** Motoröl (2T) an der Lagerbuchse, Kurbelwelle, am Kolbenringsitz, Kolbenzapfen, Kolbengehäusesitz.

**Montieren:**

- Lagerbuchse,
- Kolben,
- Kolbenzapfen,
- Haltering Kolbenzapfen.

**Hinweis:** Der Pfeil auf dem Kolben muß zum Auspuff gerichtet sein. Vor der Installation des Kolbenzapfenrings Motorgehäuse mit einem sauberen Tuch abdecken, um das Hereinfallen von Fremdkörpern ins Innere zu vermeiden.

**⚠ Stets einen neuen Kolbenzapfenring verwenden.**

- **Montieren:** Neue Zylinderdichtung.

- (1) Erster Ring.
- (2) Zweiter Ring.

**Hinweis:** Vor der Montage des Zylinders Kolbenringe mit Zweitaktmotoröl schmieren.

**Montieren:**

- Lamellenventil,
- Vergasermuffe.

**Schraube (Vergasermuffe):**  
Drehmoment 8 Nm.

**CYLINDER HEAD, CYLINDER AND PISTON - ASSEMBLY****TETE DU CYLINDRE, CYLINDRE ET PISTON - MONTAGE****CULATA, CILINDRO Y PISTON - MONTAJE****Install:**

- piston ring (upper) (1),
- piston ring (lower) (2).

**Note:** install the rings with the bevelled part upwards coupling with the pin (3). Ensure that the identification number is on the upper part of the rings.

- **Apply:** engine oil (2T) to the bearing, crankshaft, piston ring seat, piston pin and the piston seat.

**Montez:**

- le segment (supérieur) (1),
- le segment (inférieur) (2).

**Note:** montez les segments en plaçant la partie arrondie vers le haut, introduisez la cheville (3). Assurez-vous que le numéro d'identification se trouve sur la partie supérieure des segments.

- **Appliquez:** de l'huile moteur (2T) au roulement, au vilebrequin, au siège de segment, à l'axe du piston et au siège de logement du piston.

**Montar:**

- aro pistón (superior) (1),
- aro pistón (inferior) (2).

**Nota:** montar los aros con la parte achaflanada hacia arriba, introducir el perno (3). Asegurarse que el número de identificación se encuentre sobre la parte superior de los anillos.

- **Aplicar:** aceite motor (2T) al cojinete, cigüeñal, sede anillo pistón, perno pistón y en la sede de alojamiento del pistón.

**Install:**

- bearing.
- piston.
- piston pin.
- piston pin circlip.

**Note:** the arrow marked on the piston must be facing the exhaust side. Before installing the piston pin circlip, cover the crankcase with a clean cloth in order to prevent foreign objects falling inside.



**Always use a new piston pin circlip.**

**Montez:**

- le roulement,
- le piston,
- l'axe du piston,
- l'anneau de retenue de l'axe du piston.

**Note:** la flèche gravée sur le piston doit être orientée vers le pot d'échappement. Avant d'installer l'anneau de l'axe du piston, couvrez le carter avec un chiffon propre, pour éviter toute pénétration de corps étrangers.



**Utilisez toujours une nouvelle axe de piston.**

**Montar:**

- cojinete,
- pistón,
- perno pistón,
- circlip bulón pistón.

**Nota:** la flecha impresa en el pistón debe estar orientada hacia la descarga. Antes de instalar el anillo del perno pistón, cubrir el cárter con un paño limpio, para evitar toda penetración de cuerpos extraños.



**Emplear siempre un anillo/perno pistón nuevo.**

- **Install** a new cylinder gasket.  
(1) First ring.  
(2) Second ring.

- **Montez** le joint cylindre neuf.  
(1) Première segment.  
(2) Second segment.

- **Montar** junta cilindro nueva.  
(1) Primer anillo.  
(2) Segundo anillo.

**Note:** before installing the cylinder, apply two stroke engine oil to the piston rings.

**Note:** avant de monter le cylindre, appliquez de l'huile pour moteurs à deux temps, sur les segments du piston.

**Nota:** antes de montar el cilindro, aplicar aceite para motores de dos tiempos, sobre los anillos pistón.

**Install:**

- reed valve,
- carburettor flange.

**Montez:**

- les clapets,
- le manchon du carburateur.

**Montar:**

- válvula laminar,
- manguito del carburador.

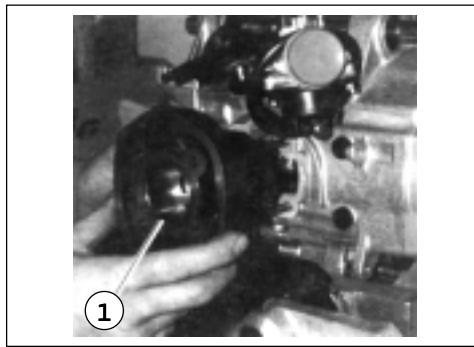
**Bolt (carburettor flange):**  
tightening torque 8 Nm.

**Boulon (manchon carburateur):**  
couple de serrage 8 Nm.

**Bulón (manguito del carburador):**  
par de apriete 8 Nm.

• **Montare** il cilindro (1).

**Nota:** inserendo il cilindro, comprimere con una mano gli anelli del pistone.



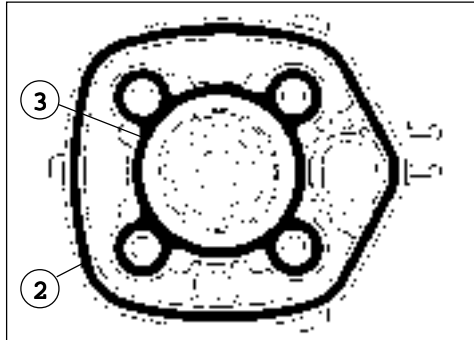
F. 136

• **Montieren:** Zylinder (1).

**Hinweis:** Beim Einführen des Zylinders mit einer Hand die Kolbenringe zusammendrücken.

• **Montare** la testata facendo attenzione che il piano non sia danneggiato, sostituendo O-Ring (2) e guarnizione (3).

• **Serrare** con sistema ad "X" con 13 ÷ 15 Nm



F. 137

• Den Zylinderkopf **montieren** und dabei beachten, daß die Platte nicht beschädigt, O-Ring (2) und Dichtung (3) ersetzen.

• Übers Kreuz mit 13 ÷ 15 Nm **anziehen.**

• **Montare** guarnizione testa/cilindro (1).

Usare sempre una nuova guarnizione.



F. 138

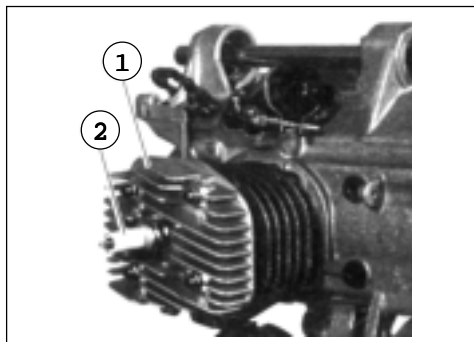
• **Montieren:** Zylinderkopfdichtung (1).

**Stets eine neue Dichtung verwenden.**

**Montare:**

- testa cilindro (1),
- candela (2).

**Nota:** serrare il dado della testa cilindro, con sistema ad "X" in ordine numerico. La freccia sulla testa cilindro deve essere rivolta verso lo scarico.



F. 139

**Montieren:**

- Zylinderkopf (1),
- Kerze (2).

**Hinweis:** Ziehen Sie die Muttern des Zylinderkopfes in numerischer Reihenfolge, einer X-Form folgend, an. Der Pfeil auf dem Zylinderkopf muß in Richtung des Auslassen zeigen.

**COPPIE DI SERRAGGIO**

- Dadi cilindro: 13 ÷ 15 Nm.
- Candela: 20 Nm.

**ANZIEHMOMENTE:**

- Zylinderschraubenmuttern: 13 ÷ 15 Nm.
- Zündkerze: 20 Nm.

• **Install** the cylinder (1).

**Note:** when installing the cylinder, with one hand, compress the piston rings.

• **Montez** le cylindre (1).

**Note:** en introduisant le cylindre, compressez d'une main les segments du piston.


• **Montar** el cilindro (1).

**Nota:** introduciendo el cilindro, comprimir con una mano los anillos del pistón.

• **Install** the head paying attention that the surface is not damaged, replacing O-ring (2) and gasket (3).

• **Tighten** crosswise to 13 ÷ 15 Nm.


• **Install** the cylinder head gasket (1).

 Always use a new gasket.

• **Montez** la culasse en veillant à ne pas abîmer le plan; remplacer les joints O-ring (2) et le joint (3).

• **Serrer** en crois à 13 ÷ 15 Nm.


• **Montez** le joint culasse (1).

 Utilisez toujours un joint neuf.

• **Montar** el cabezal poniendo atención a que el plano no se encuentre dañado, sustituyendo el O-Ring (2) y la garrnición (3).

• **Ajustar** con sistema en "X" con 13 ÷ 15 Nm.

• **Montar** junta culata (1).

 Utilizar siempre una junta nueva.

**Install:**

- cylinder head (1),
- spark plug (2).

**Note:** tighten the cylinder head nuts with a "X" system in numerical order. The arrow marked on the cylinder head must be facing towards the exhaust.

**TIGHTENING TORQUE**

- **Cylinder nuts:** 13 ÷ 15 Nm.
- **Spark plug:** 20 Nm.

**Montez:**

- la culasse (1),
- la bougie (2).

**Note:** serrez l'écrou de la culasse en suivant une séquence de mouvements en "X", en ordre numérique. La flèche sur la culasse doit être tournée vers l'échappement.

**COUPLES DE SERRAGE:**

- **Ecrous cylindre:** 13 ÷ 15 Nm.
- **Bougie:** 20 Nm.

**Montar:**

- culata (1),
- bujía (2).

**Nota:** ajustar la tuerca de la culata, con sistema a "X" en orden numérico.

La flecha sobre la culata debe estar dirigida hacia la descarga.

**PAR DE APRIETE:**

- **Tuercas cilindro:** 13 ÷ 15 Nm.
- **Bujía:** 20 Nm.

## VALVOLA LAMELLARE

### Controllare:

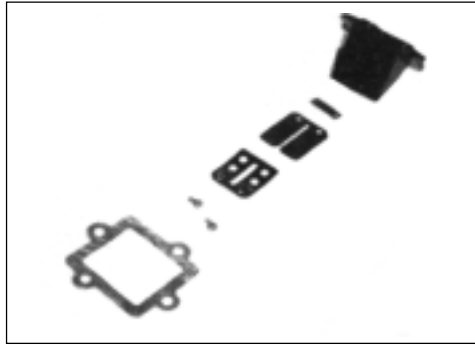
- valvola lamellare.
- blocco valvola lamellare. Se presenta danni o rotture, sostituire.

### Misurare:

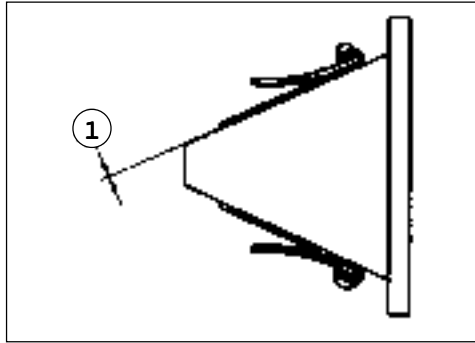
- Limite di curvatura della valvola lamellare (1). Se fuori tolleranza, sostituire.
- Limite curvatura: 0,2 mm.

### Misurare:

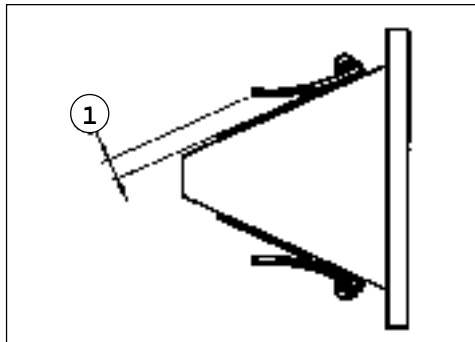
- Altezza blocco valvola lamellare (1). Se fuori tolleranza, sostituire.
- Altezza blocco valvola lamellare: 4,0 ÷ 4,4 mm.



F. 140



F. 141



F. 142

## LAMELLENVENTIL

### Kontrollieren:

- Lamellenventil,
- Lamellenventilblockierung. Bei Beschädigungen oder Brüchen ersetzen.

### Messen:

- Biegetoleranz des Lamellenventils (1). Wird der Grenzwert überschritten, ersetzen.
- Biegetoleranz: 0,2 mm.

### Messen:

- Höhe Lamellenventilblock (1). Wird der Grenzwert über-/ unterschritten, ersetzen.
- Höhe Lamellenventilblock: 4,0 ÷ 4,4 mm.

**REED VALVE****Inspect:**

- reed valve.
- reed valve stopper. Cracks/damage, replace.

**Measure:**

- Reed valve bending limit (1). If out of specification, replace.
- **Reed valve bending limit: 0.2 mm (0.0008 in).**

**Measure:**

- Reed valve stopper height (1). If out of specification, replace.
- **Reed valve stopper height: 4.0 ÷ 4.4 mm (0.013 ÷ 0.022 in).**

**CLAPETS****Contrôlez:**

- *la clapets,*
- *le bloc clapets. S'il présente des détériorations ou des ruptures, changez-le.*

**Mesurez:**

- *La limite de déformation de la clapets (1). Si elle est hors du seuil de tolérance, changez-la.*
- **Limite de déformation: 0,2 mm.**

**Mesurez:**

- *La hauteur du bloc clapets (1). Si elle est hors du seuil de tolérance, changez-le.*
- **Hauteur bloc clapet: 4,0 ÷ 4,4 mm.**

**CAJA LAMINAS****Controlar:**

- caja láminas,
- bloque caja láminas. Si presenta daños o roturas, sustituir.

**Medir:**

- Límite de curvatura de la caja láminas (1). Si está fuera de los límites de tolerancia, sustituir.
- **Límite curvatura: 0,2 mm.**

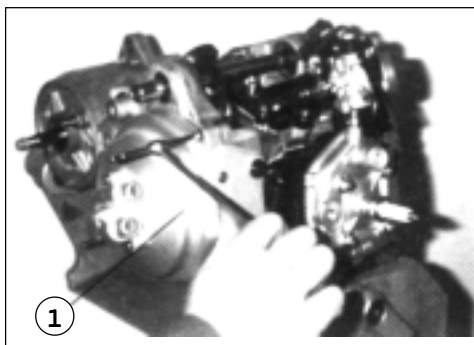
**Medir:**

- Altura bloque caja láminas (1). Si está fuera de los límites de tolerancia, sustituir.
- **Altura bloque caja láminas: 4,0 ÷ 4,4 mm.**



### Rimozione pompa acqua

- Rimuovere il manicotto, dopo aver allentato la fascetta che lo fissa alla pompa acqua.
- Togliere le viti di fissaggio e rimuovere il gruppo pompa (1).

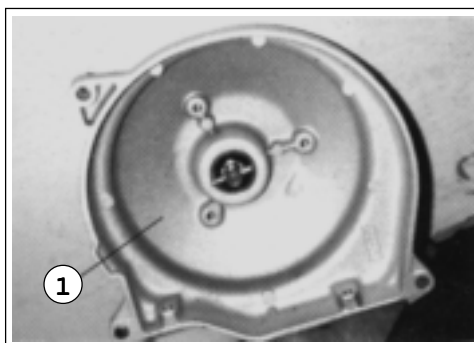


F. 143

### Ausbau der Wasserpumpe

- Muffe lösen, nachdem die Befestigungslasche, die sie an der Wasserpumpe hält, gelockert wurde.
- Befestigungsschrauben wegnehmen und Pumpenset (1) ausbauen.

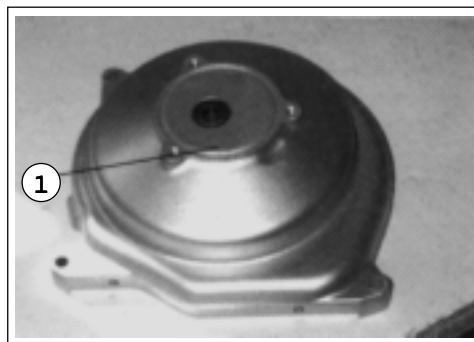
- Pulire accuratamente l'interno del carter pompa (1).



F. 144

- Sorgfältig die Innenseite des Pumpengehäuses (1) reinigen.

- Rimuovere la pompa dal carter (1).

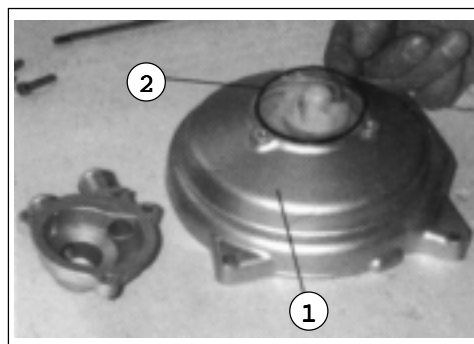


F. 145

- Pumpe aus dem Gehäuse (1) nehmen.

### Rimontaggio pompa acqua

- Prima di rimontare la pompa acqua sul carter (1), sostituire sempre l'anello di tenuta OR (2).



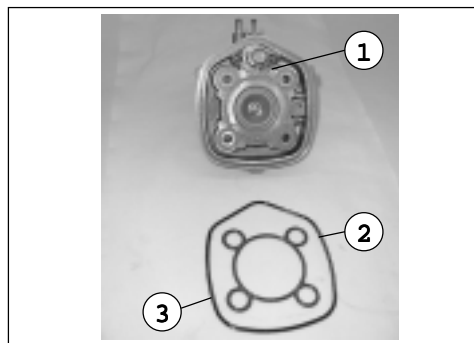
F. 146

### Wiedereinbau der Wasserpumpe

- Vor dem Wiedereinsetzen der Wasserpumpe auf den Rahmen (1) stets den Haltering OR (2) austauschen.

### Sostituzione termostato

- Rimuovere e sostituire il termostato (1).
- Sostituire l'anello di tenuta OR (2).
- Sostituire la guarnizione (3).



F. 147

### Thermostat

- Thermostat (1) ausbauen und ersetzen.
- Haltering OR (2) austauschen.
- Dichtung (3) ersetzen.



### Water pump removal

- Remove the sleeve after having loosened the clip that fastens it to the water pump.
- Remove the fixing screws and the pump unit (1).

### Dépose de la pompe à eau

- *Enlevez la durit, après avoir desserré le collier qui le fixe à la pompe de l'eau.*
- *Enlevez les vis de fixation et enlevez le groupe pompe (1).*

### Remoción bomba agua

- Remove el manguito, después de haber aflojado la abrazadera que lo fija a la bomba de agua.
- Quitar los tornillos de sujeción y remover el grupo bomba (1).

- **Clean** the inside of the pump case carefully (1).

- **Nettoyez** soigneusement l'intérieur du carter pompe (1).

- **Limpiar** cuidadosamente el interior del cárter de la bomba (1).

- **Remove** the pump from the case (1).

- **Enlevez** la pompe du carter (1).

- **Remover** la bomba del cárter (1).

### Remounting the water pump

- Before remounting the water pump on the case (1) always replace the O-ring (2).

### Remontage de la pompe à eau

- *Avant de remonter la pompe de l'eau sur le carter (1), changez toujours le joint torique (2).*

### Remontaje bomba agua

- Antes de volver a montar la bomba de agua en el cárter (1) sustituir siempre el anillo aislador OR (2).

### Replacing the thermo-stat

- Remove and replace the thermo-stat (1).
- Replace the O-ring (2).
- Replace the gasket (3).

### Substitution du thermostat

- *Enlevez et changez le thermostat (1).*
- *Substituez le joint torique (2).*
- *Substituez le joint (3).*

### Sustitución termóstato

- Remove y sustituir el termóstato (1).
- Sustituir el anillo aislador OR (2).
- Sustituir la junta (3).

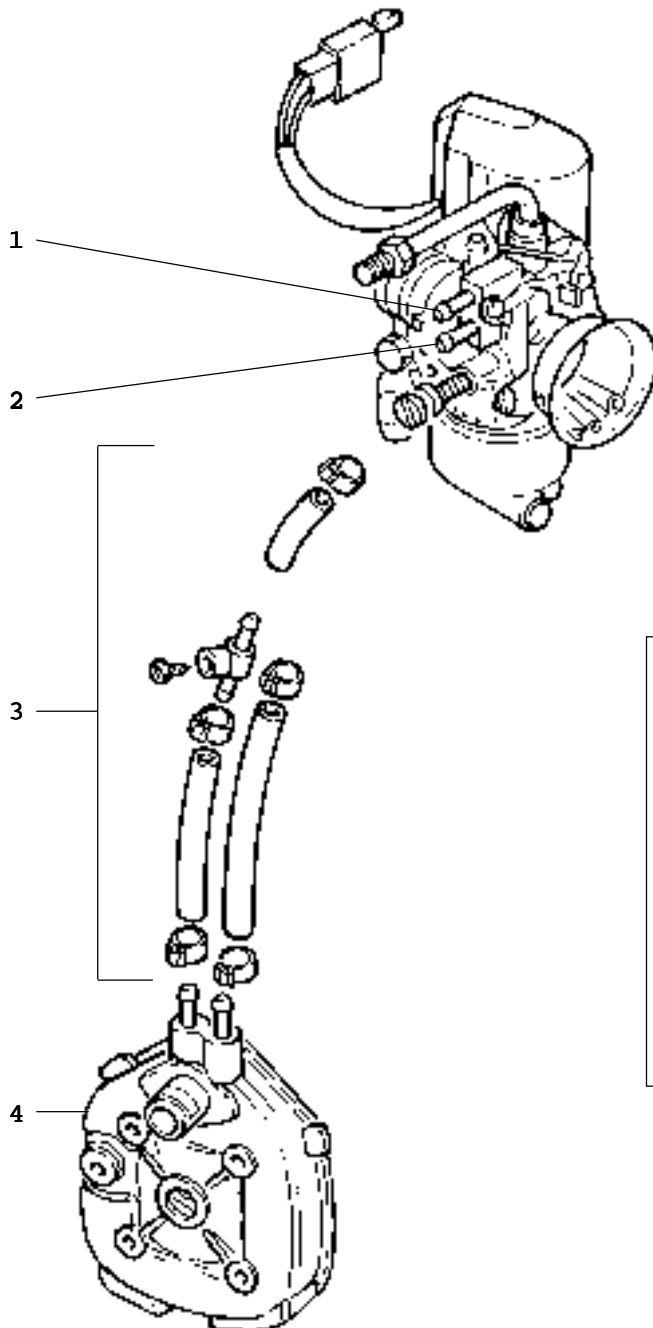


**SCHEMA IMPIANTO RISCALDAMENTO CARBURATORE DELLORTO SU MOTORI RAFFREDDATI A LIQUIDO**

**HEIZSYSTEM-PLAN FÜR DELLORTO VERGASER AUF MOTOREN MIT FLÜSSIGKEITSKÜHLUNG**

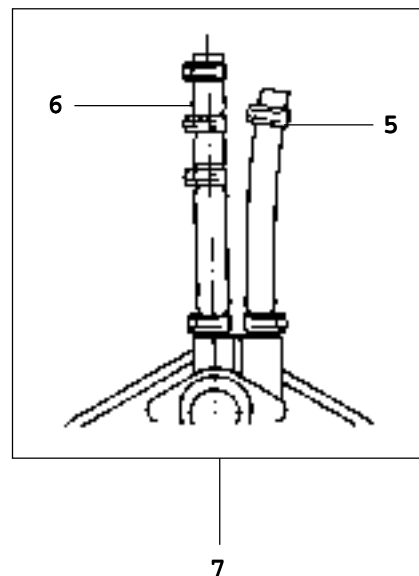
**!** Rispettare tutte le fasi del montaggio dei tubini in gomma neri che collegano i due particolari, e accertarsi che le fascette di tenuta siano inserite correttamente nelle loro sedi.  
 Si consiglia di utilizzare i ricambi originali MALAGUTI, onde evitare spiacevoli inconvenienti di funzionamento del circuito di raffreddamento.  
 Per effettuare l'operazione di spurgo, svitare la vite autofilettata ed aspettare l'uscita del liquido, dopodichè riavvitare la stessa fino a battuta. Non insistere nel stringere la vite, perchè si potrebbe rovinare la sede del raccordo.

**!** Alle Phasen bei der Montage der schwarzen Gummischläuche, welche die beiden Teile miteinander verbinden, müssen genau eingehalten werden. Vergewissern Sie sich, daß die Dichtungsbänder korrekt in ihre Sitze gefügt werden.  
 Es wird empfohlen, nur Originalersatzteile von MALAGUTI zu verwenden, um kritische Funktionsstörungen des Kühlkreises auszuschließen.  
 Zur Durchführung des Luftaullasses die selbstschneidende Schraube lösen und den Flüssigkeitsaustritt abwarten. Anschließend die Schraube wieder bis zum Anschlag festdrehen. Ziehen Sie die Schraube jedoch nicht übertrieben fest an, da sonst der Sitz der Verbindung beschädigt werden könnte.



**CARBURATORE  
 DELLORTO PHVA 12 PS**

F12 L.C.	cod. 715.076.00
FIREFOX	cod. 715.077.00
F10	cod. 715.074.00
F12 aria	cod. 715.074.00
CENTRO/SL	cod. 715.074.00



**DELLORTO CARBURETTOR  
HEATING SYSTEM  
DIAGRAM FOR FLUID-COOLED  
ENGINES**

**SCHEMA DE L'INSTALLATION DE RÉ-  
CHAUFFEMENT DU CARBURATEUR  
DELLORTO SUR LES MOTEURS RE-  
FROIDIS PAR LIQUIDE**

**ESQUEMA DE LA INSTALACIÓN  
DE CALEFACCIÓN DEL CARBU-  
RADOR DELLORTO EN LOS MO-  
TORES ENFRIADOS POR LIQUIDO**

**⚠** Install the black rubber tubes carefully following the prescribed sequence and make sure that the seal clamps are properly fitted into their seats.

It is recommended that original Malaguti spare parts be used so as to avoid the risk of malfunction of the cooling circuit.

To drain, loosen and remove the self-tapped screw and wait for the fluid to fully drain off, after which re-fit and fully tighten down the screw. Take care not to overtighten as this may damage the fitting seat.

**⚠** Respecter toutes les phases de montage des tubes noirs en caoutchouc qui relient les deux pièces et s'assurer que les colliers de maintien sont bien insérés dans leurs logements.

Il est conseillé d'utiliser des pièces de rechange d'origine MALAGUTI afin d'éviter de fâcheux inconvénients de fonctionnement du circuit de refroidissement.

Pour purger l'installation, dévisser la vis autofiletée et attendre que le liquide s'écoule, après quoi revisser la vis jusqu'à ce qu'elle arrive en butée. Ne pas trop insister lorsque vous serrez la vis car cela pourrait abîmer le logement du raccord.

**⚠** Respetar todas las fase del montaje de los tubos de goma negros que conectan las dos piezas y cerciorarse que los elementos de retención estén colocados correctamente en sus alojamientos.

Se aconseja utilizar las piezas de repuesto originales MALAGUTI, para evitar desagradables inconvenientes de funcionamiento del circuito de refrigeración.

Para purgar la instalación, destornillar el tornillo autofiletado y esperar la salida del líquido, luego atornillar el mismo hasta su ajuste. No ajustar demasiado el tornillo, ya que se podría dañar el alojamiento del racor.

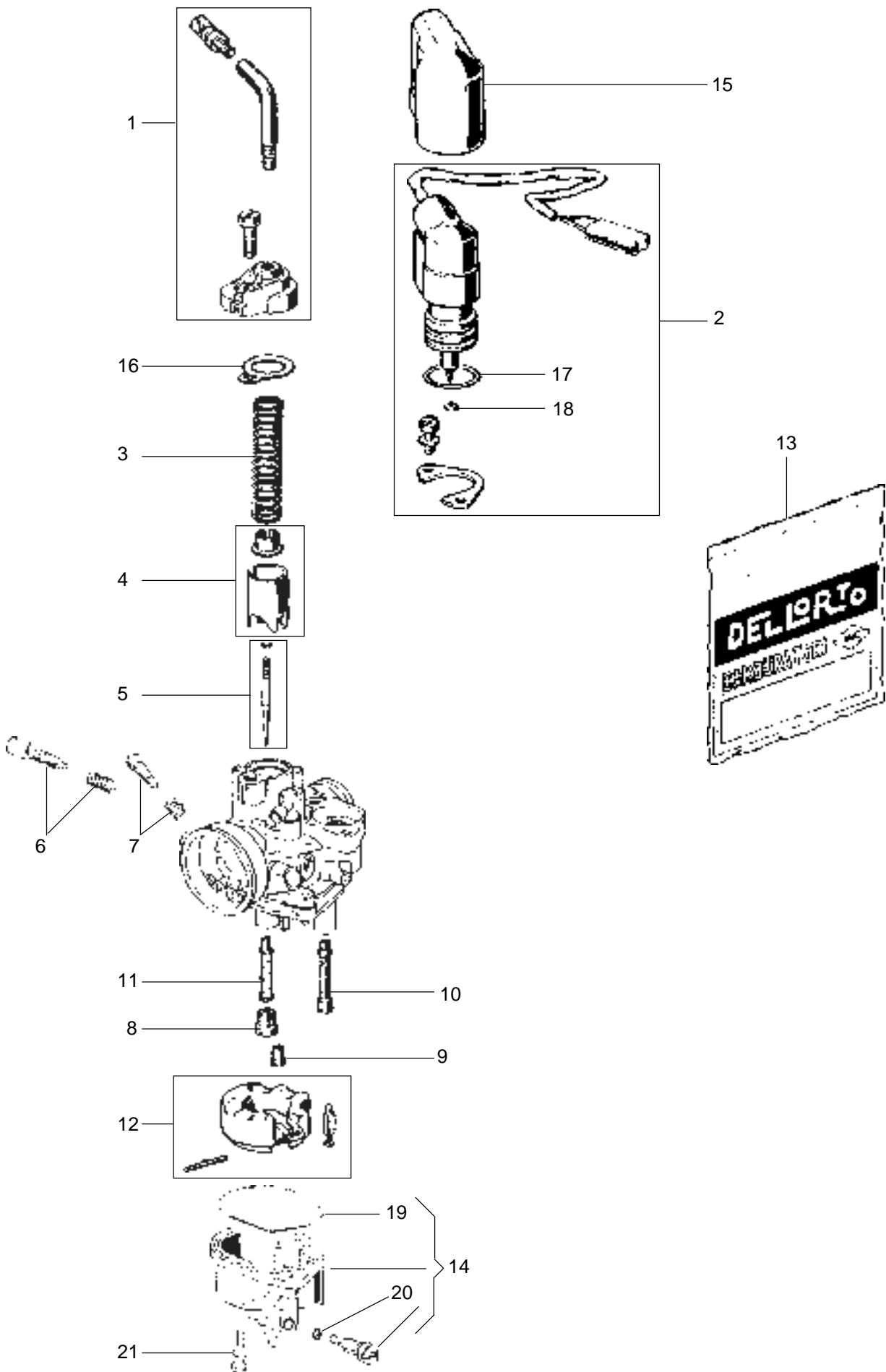
n°	DESCRIZIONE	BESCHREIBUNG	DESCRIPTION	DESIGNATION	DESCRIPCIÓN
1	Attacco superiore	Oberer Anschluß	Top coupling	Fixation supérieure	Conexión superior
2	Attacco inferiore	Unterer Anschluß	Bottom coupling	Fixation inférieure	Conexión inferior
3	Kit tubi passaggio liquido cod. 749.223.00	Satz Flüssigkeitsdurchgangsröhre Cod. 749.223.00	Fluid flow tube kit code 749.223.00	Kit tubes passage du liquide réf. 749.223.00	Kit tubos de pase del líquido cod. 749.223.00
4	Testa con resche e tappo cod. 777.016.00	Kopfteil mit Verschluss Cod. 777.016.00	Finned head with plug code 777.016.00	Tête avec arêtes et bouchon réf. 777.016.00	Cabeza con aristas y tapón cod. 777.016.00
5	Inserire nell'attacco inferiore	Einsetzen in den unteren Anschluß	Fit into bottom coupling	Insérer dans la fixation inférieure	Introducir en la conexión inf.
6	Inserire nell'attacco superiore	Einsetzen in den oberen Anschluß	Fit into top coupling	Insérer dans la fixation supérieure	Introducir en la conexión sup.
7	Schema montaggio fascette serraggio tubi in gomma	Montageschema für Gummischlauchbinder	Rubber hose clamp assembly diagram	Schéma de montage des colliers de serrage des tubes caoutchouc	Esquema de montaje de los elementos de cierre de los tubos de goma

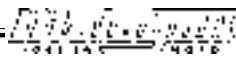
SCOOTER FIREFOX F15

Esploso carburatore DELLORTO PHVA 12 PS

SKOOTER FIREFOX F15

Montagezeichnung zum DELLORTO Vergaser PHVA 12 PS




**FIREFOX F15 SCOOTER**

 Exploded view of PHVA 12 PS  
 DELLORTO carburettor

**SCOOTER FIREFOX F15**

 Eclaté du carburateur  
 DELLORTO PHVA 12 PS

**SCOOTER FIREFOX F15**

 Despieces del carburador  
 DELLORTO PHVA 12 PS

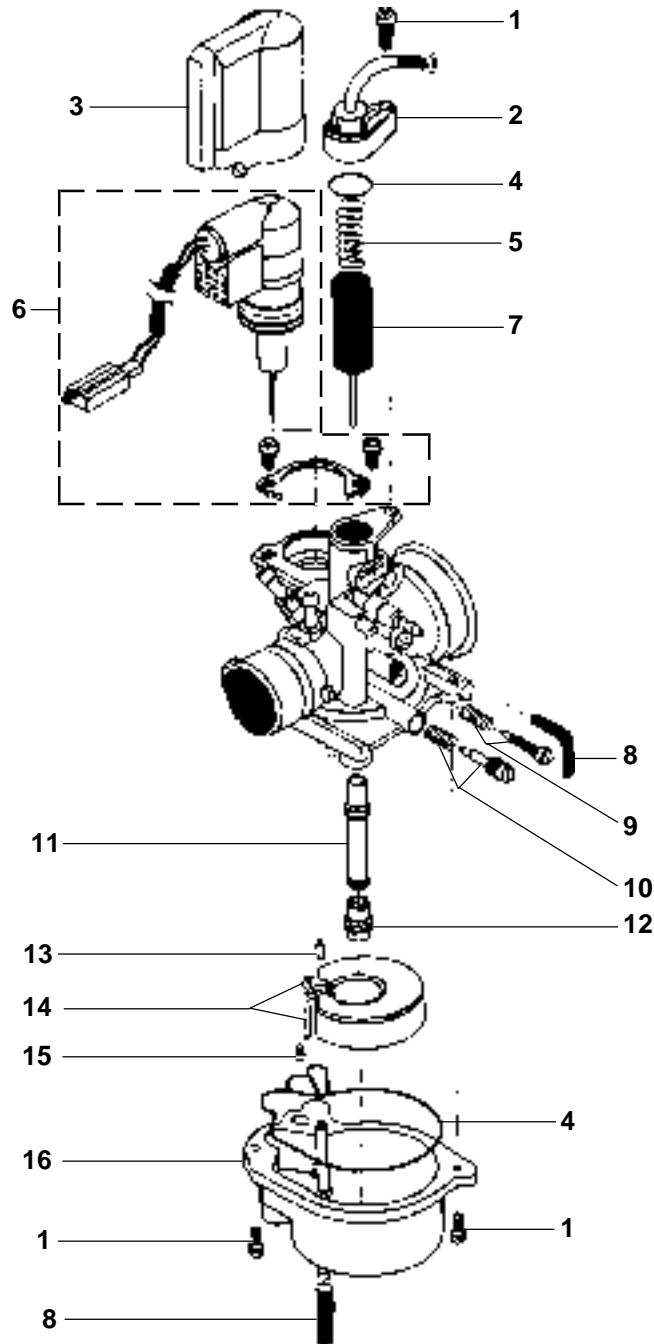
n°	codice	Q.tà	DESCRIZIONE	BESCHREIBUNG	DESCRIPTION	DESIGNATION	DESCRIPCIÓN
01	623.072.00	1	Kit tubetto	Leitungs-Satz	Tube kit	Kit tube	Kit tubo
02	623.075.00	1	Kit dispositivo avviamento autom.	Satz Startautomatik	Self-starting device kit	Kit démarreur autom.	Kit arrancador automático
03	623.052.00	1	Molla richiamo valvola gas	Gasventil-Rückzugfeder	Throttle valve return spring	Ressort de rappel papillon des gaz	Resorte de retorno mariposa de gases
04	623.069.00	1	Kit valvola gas	Gasventil-Satz	Throttle valve kit	Kit papillon des gaz	Kit mariposa de gases
05	623.070.00	1	Kit spillo conico F12	F12 Schwimmernadel-Satz	F12 bevel needle kit	Kit pointeau conique F12	Kit aguja cónica F12
06	623.094.00	1	Kit vite regolazione valvola gas	Satz Einstellschraube für Gasventil	Throttle valve adjusting screw kit	Kit vis de réglage papillon des gaz	Kit tornillo de regulación mariposa de gases
07	623.073.00	1	Kit vite regolazione aria minimo	Satz Einstellschraube für Leerlauf	Idling air adjusting screw kit	Kit vis de réglage air de ralenti	Kit tornillo de regulación aire mínimo
08	623.044.00	1	Getto MAX. 78	Düse MAX. 78	Max. jet 78	Gicleur MAX. 78	Surtidor MAX 78
09	623.045.00	1	Getto MIN. 38	Düse MIN. 38	Min. jet 38	Gicleur MIN. 38	Surtidor MIN 38
10	623.090.00	1	Getto avviamento 48	Starter-Düse 48	Starting jet 48	Gicleur démarrage 48	Surtidor arranque 48
11	623.043.00	1	Polverizzatore GA 211	Zerstäuber GA211	Spray nozzle GA 211	Pulvérisateur GA 211	Pulverizador GA 211
12	623.134.00	1	Kit spillo + galleggiante	Satz Schwimmernadel + Schwimmer	Needle + float kit	Kit pointeau + flottar	Kit aguja + flotador
13	623.066.00	1	Busta guarnizioni	Tüte mit Dichtungen	Gasket kit	Série de joints	Serie de juntas
14	623.065.00	1	Vaschetta	Gehäuse	Float chamber	Cuve	Cubeta
15	623.089.00	1	Cuffia termica	Thermokappe	Thermal insulation cowling	Capot thermique	Envoltura térmica
16							
17							
18							
19							
20							
21		1	Vite fix. vaschetta	Gehäuse-Befestigungsschraube	Float chamber clamp screw	Vis de fixation cuve	Tornillo fijación cubeta

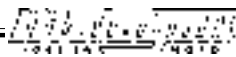
SCOOTER YESTERDAY

Esploso carburatore GURTNER PY 12  
cod. 715.078.00

SKOOTER YESTERDAY

Montagezeichnung zum Vergaser GURTNER PY  
Cod. 715.078.00




**YESTERDAY SCOOTER**

 Exploded view of GURTNER PY  
 12 code 715.078.00 carburettor

**SCOOTER YESTERDAY**
*Eclaté du carburateur*  
 GURTNER PY 12 réf. 715.078.00

**SCOOTER YESTERDAY**

 Despieces del carburador  
 GURTNER PY 12 ref. 715.078.00

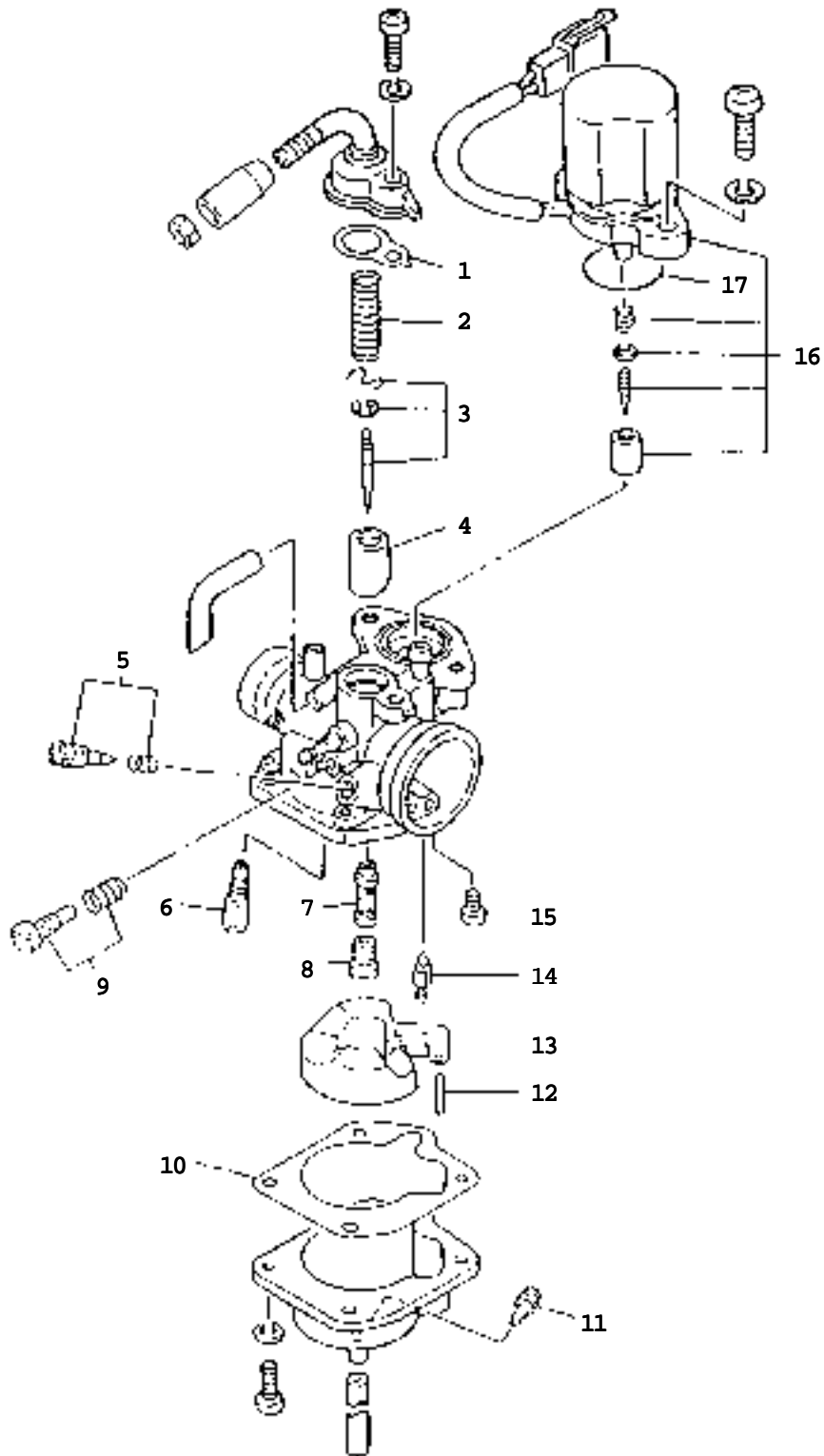
n°	codice	Q.tà	DESCRIZIONE	BESCHREIBUNG	DESCRIPTION	DESIGNATION	DESCRIPCIÓN
01	623.106.00	3	Vite	Schraube	Screw	Vis	Tomillo
02	623.117.00	1	Coperchio completo	Deckel/komplett	Cover, complete	Couvercle complet	Tapa completa
03	623.101.00	1	Cappuccio	Kappe	Hood	Capuchon	Capuchón
04	623.119.00	1	Kit guarnizioni	Satz Dichtungen	Gasket kit	Kit de joints	Kit de juntas
05	623.098.00	1	Molla valvola gas	Gasventilfeder	Throttle valve spring	Ressort papillon des gaz	Resorte mariposa de gases
06	623.120.00	1	Starter completo	Starter/komplett	Starter, complete	Starter complet	Starter completo
07	623.110.00	1	Valvola gas completa	Gasventil/komplett	Throttle valve, complete	Papillon des gaz complète	Mariposa de gases completa
08	623.124.00	1	Kit tubi sfiato/presa aria	Satz Entlüftungsrohre/Luftschlitze	Breather pipe/air intake kit	Kit tubes évent/prise d'air	Kit tubos de salida/toma aire
09	623.121.00	1	Vite regolazione valvola gas completa	Einstellschraube für Gasventil / komplett	Throttle valve adjusting screw, complete	Vis de réglage papillon des gaz complète	Tomillo de regulación mariposa de gases completa
10	623.122.00	1	Vite regolazione miscela mini. completa	Einstellschraube für Kraftstoffgemisch-Minimum/komplett	Idling mixture adjusting screw, complete	Vis de réglage mélange de ralenti complète	Tomillos de regulación mezcla de ralenti mínimo
11	623.113.00	1	Polverizzatore	Zerstäuber	Spray nozzle	Pulvérisateur	Pulverizador
12	623.118.00 623.125.00	1 1	Getto MAX. 80 Getto MAX. 76	Döse MAX. 80 Düse MAX. 76	Max. jet 80 Max. jet 76	Gicleur MAX. 80 Gicleur MAX. 76	Surtidor MAX 80 Surtidor MAX 76
13	623.114.00	1	Valvola a spillo	Vergasemadelventil	Needle valve	Pointeau	Aguja
14	623.123.00	1	Galleggiante completo	Schwimmer/komplett	Float, complete	Flotteur complet	Flotador completo
15	623.107.00	1	Vite fissaggio galleggiante	Schwimmer-Befestigungsschraube	Float clamp screw	Vis de fixation du flotteur	Tomillo de fijación del flotador
16	623.116.00	1	Vaschetta completa	Gehäuse/komplett	Float chamber, complete	Cuve complète	Tapa completa

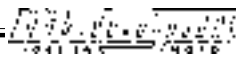
SCOOTER PHANTOM L.C.

Esplosa carburatore TK 4FK  
 cod. 715.070.00

SKOOTER PHANTOM L.C.

Montagezeichnung zum Vergaser TK 4FK  
 Cod. 715.070.00





**PHANTOM L.C. SCOOTER**

Exploded view of TK 4FK  
code 715.070.00 carburettor

**SCOOTER PHANTOM L.C.**

Eclaté du carburateur TK 4FK  
réf. 715.070.00

**SCOOTER PHANTOM L.C.**

Despieces del carburador TK 4FK  
ref. 715.070.00

n°	codice	Q.tà	DESCRIZIONE	BESCHREIBUNG	DESCRIPTION	DESIGNATION	DESCRIPCIÓN
01	799.081.00	1	99.0750.6 Guarniz. carburatore	99.0750.6 Vergaserdichtung	99.0750.6 Carburettor gasket	99.0750.6 Joints carburateur	99.0750.6 Empaque-tadura carburador
02	799.082.00	1	99.0751.6 Molla valvola gas	99.0751.6 Gasventil-Feder	99.0751.6 Throttle spring	99.0751.6 Ressort papillon des gaz	99.0751.6 Resorte mariposa de gases
03	799.084.00	1	99.0753.6 Kit spillo conico	99.0753.6 Schwimmernadel-Satz	99.0753.6 Bevel needle kit	99.0753.6 Kit pointeau conique	99.0753.6 Kit aguja cónica
04	799.083.00	1	99.0752.6 Valvola gas	99.0752.6 Gasventil	99.0752.6 Throttle valve	99.0752.6 Papillon des gaz	99.0752.6 Mariposa de gases
05	799.089.00	1	99.0758.6 Vite aria minimo	99.0758.6 Leerlauf-Luftventil	99.0758.6 Idling air screw	99.0758.6 Vis air de ralenti	99.0758.6 Tornillo aire ralenti
06	799.088.00	1	99.0757.6 Getto MIN.	99.0757.6 LEERLAUF-Düse	99.0757.6 Min. jet	99.0757.6 Gicleur MIN.	99.0757.6 Surtidor MIN.
07	799.085.00	1	99.0754.6 Polverizzatore	99.0754.6 Zerstäuber	99.0754.6 Spray nozzle	99.0754.6 Pulvérisateur	99.0754.6 Pulverizador
08	799.087.00	1	99.0756.6 Getto MAX.	99.0756.6 MAX-Düse (volle Drehzahl)	99.0756.6 Max. jet	99.0756.6 Gicleur MAX.	99.0756.6 Surtidor MAX.
09	799.094.00	1	99.0763.6 Vite valvola c/molla	99.0763.6 Schraube für Ventil c/Feder	99.0763.6 Valve screw with spring	99.0763.6 Vis de réglage avec ressort	99.0763.6 Tornillo de regulación con resorte
10	799.086.00	1	99.0755.6 Guarn. vaschetta	99.0755.6 Gehäusedichtung	99.0755.6 Float chamber gasket	99.0755.6 Joints de la cuve	99.0755.6 Empaque-tadura de la cubeta
11	799.090.00	1	99.0759.6 Vite aria	99.0759.6 Luftschraube	99.0759.6 Air screw	99.0759.6 Vis de l'air	99.0759.6 Tornillo aire
12	799.097.00	1	99.0766.6 Galleggiante	99.0766.6 Schwimmerzapfen	99.0766.6 Float pin	99.0766.6 Axe du flotteur	99.0766.6 Eje del flotador
13	799.096.00	1	99.0765.6 Perno galleggiante	99.0765.6 Schwimmer	99.0765.6 Float	99.0765.6 Flotteur	99.0765.6 Flotador
14	799.095.00	1	99.0764.6 Spillo benzina	99.0764.6 Benzinnadel	99.0764.6 Petrol needle	99.0764.6 Pointeau d'essence	99.0764.6 Aguja de gasolina
15	799.091.00	1	99.0760.6 Vite	99.0760.6 Schraube	99.0760.6 Screw	99.0760.6 Vis	99.0760.6 Tornillo
16	799.092.00	1	99.0761.6 Gruppo starter	99.0761.6 Starter-Gruppe	99.0761.6 Starter	99.0761.6 Starter	99.0761.6 Grupo estarter
17	799.093.00	1	99.0762.6 Anello di tenuta	99.0762.6 Dichtungsring	99.0762.6 Seal ring	99.0762.6 Bague d'étanchéité	99.0762.6 Anillo de retención