



CAMPEONA DEL MUNDO
TRIAL 1980

MONTESA 330

ARENAL SA

MANUAL DE INSTRUCCIONES

OWNER'S BOOK

MANUEL D'ENTRETIEN



MOTOCICLISMO

MONTESA

MANUAL DE INSTRUCCIONES
OWNER'S BOOK
MANUEL D'ENTRETIEN
MANUALE DI ISTRUZIONI

Motocicletas MONTESA

Avd. Virgen de la Paloma, nº 21 - 53

ESPLUGUES DE LLOBREGAT - (Barcelona) Espagne

INDICE

	<u>Página nº</u>
PRESENTACION	7
DESCRIPCION GENERAL	9
UTILIZACION	10
Carburante	10
Presión de los neumáticos	10
Puesta en marcha del motor	10
Cambio de velocidades	11
MANTENIMIENTO	12
Cadena	12
Embrague	12
Bujía	12
Frenos	13
Carburador	13
Filtro entrada aire	14
Ajuste del juego de la dirección	14/15
CARACTERISTICAS Y DATOS GENERALES	17
Motor	17
Encendido	17
Bujía	17
Carburador	17
Reglajes y pares de apriete motor	17

Transmisión primaria	18
Cambio de velocidades	18
Transmisión secundaria	18
Ruedas	18
Diagrama de velocidades	19
Rodamientos	20
Dimensiones generales	20

RECOMENDACIONES DE SERVICIO	21
-----------------------------	-------	----

ESQUEMA INSTALACION ELECTRICA

ENGRASE

CATALOGO DE PIEZAS

HERRAMIENTAS DE TALLER

PRESENTACION

La motocicleta MONTESA, cuyo modelo presentamos, no requiere una atención excesiva; para su conservación basta un mínimo de cuidados para asegurarse un largo y perfecto periodo de servicios.

Con el presente manual pretendemos orientarle sobre estos mínimos cuidados y a la vez informarle de algunas características técnicas de su vehículo que, a no dudar, le interesarán.

Motocicletas MONTESA, S. A.

Observación:

Las instrucciones y datos técnicos que se dan en este manual lo son a título descriptivo, pudiendo sufrir variación algunas partes de la máquina durante la vigencia del mismo.

DESCRIPCION GENERAL

El motor, monocilíndrico de dos tiempos, cubica 327,8 c.c. con un diámetro de émbolo de 83,4 y una carrera de 60 mm., produciéndose el encendido por medio de una magneto-alternador a volante con bobina A. T. exterior.

Está asentado sobre un bastidor formado por tubos de acero curvados y soldados entre si eléctricamente. Tipo de doble cuna abierta de gran resistencia y a la vez ligereza, incluyendo una placa de dural desmontable para - protección del motor.

La suspensión delantera es del tipo de horquilla telescópica, original MONTESA y la posterior basculante, con amortiguadores hidráulicos tipo simple, de doble efecto con carga inicial graduable.

El carburador, montado elásticamente, dispone de un difusor de diámetro 27 mm. con starter incorporado, toma de aire a través del filtro de poliuretano situado debajo del depósito en la zona del sillín y protegido por caja de insonorización.

El cambio es de 6 velocidades, en cascada, con piñones de toma constante. La distribución de marchas está estudiada para poder adaptarse perfectamente a la práctica del trial, y asimismo resultar utilizable con comodidad en desplazamientos. La transmisión primaria se efectúa por medio de engranajes helicoidales.

Este modelo incorpora un embrague de discos múltiples de acero en baño de aceite, con muelles de tensión constante, de notable rendimiento y efectividad.

Los frenos son de expansión interna con un diámetro de superficie de fricción de 125 mm.

El vehículo en conjunto, tanto por su línea, proporcionado, ligereza y elementos de equipo es el resultado de - una estudiada y experimentada labor de concepción en el campo de motociclismo deportivo de montaña.

UTILIZACION

CARBURANTE

Utilizar gasolinas no inferiores a 96 octanos con el fin de conseguir un funcionamiento y rendimiento del motor, - más positivo.

No usar benzol ni mezclas a base de alcohol como carburante por ir esta máquina con elementos de goma sintética y poliéster.

PRESION DE LOS NEUMATICOS

La presión de los neumáticos es, hasta cierto punto, a elección del conductor y de acuerdo con las características del terreno.

No obstante pueden considerarse como normales las siguientes:

	Montaña (trial)		Carretera (desplazamientos)	
	Kg / cm 2	lbs. sq. in.	Kg / cm 2	lbs. sq. in.
Rueda delantera	0,55	8	0,75	11
Rueda trasera	0,35 a 0,45	5 a 6	0,65	9

PUESTA EN MARCHA DEL MOTOR

- Abrir el grifo de gasolina.
- Si el motor está frío, levantar la palanca del starter.
- Girar la palanca de puesta en marcha, situada en el lado derecho del motor, hasta que quede en posición de ser accionada.
- Mantener el puño de gas completamente cerrado.
- Presionar con fuerza sobre la palanca de puesta en marcha. La acción será mucho más efectiva si se realiza - tanteando previamente, a través de la misma palanca, el momento en que el émbolo se encuentra en su fase de compresión o sea cuando ofrece mayor resistencia.

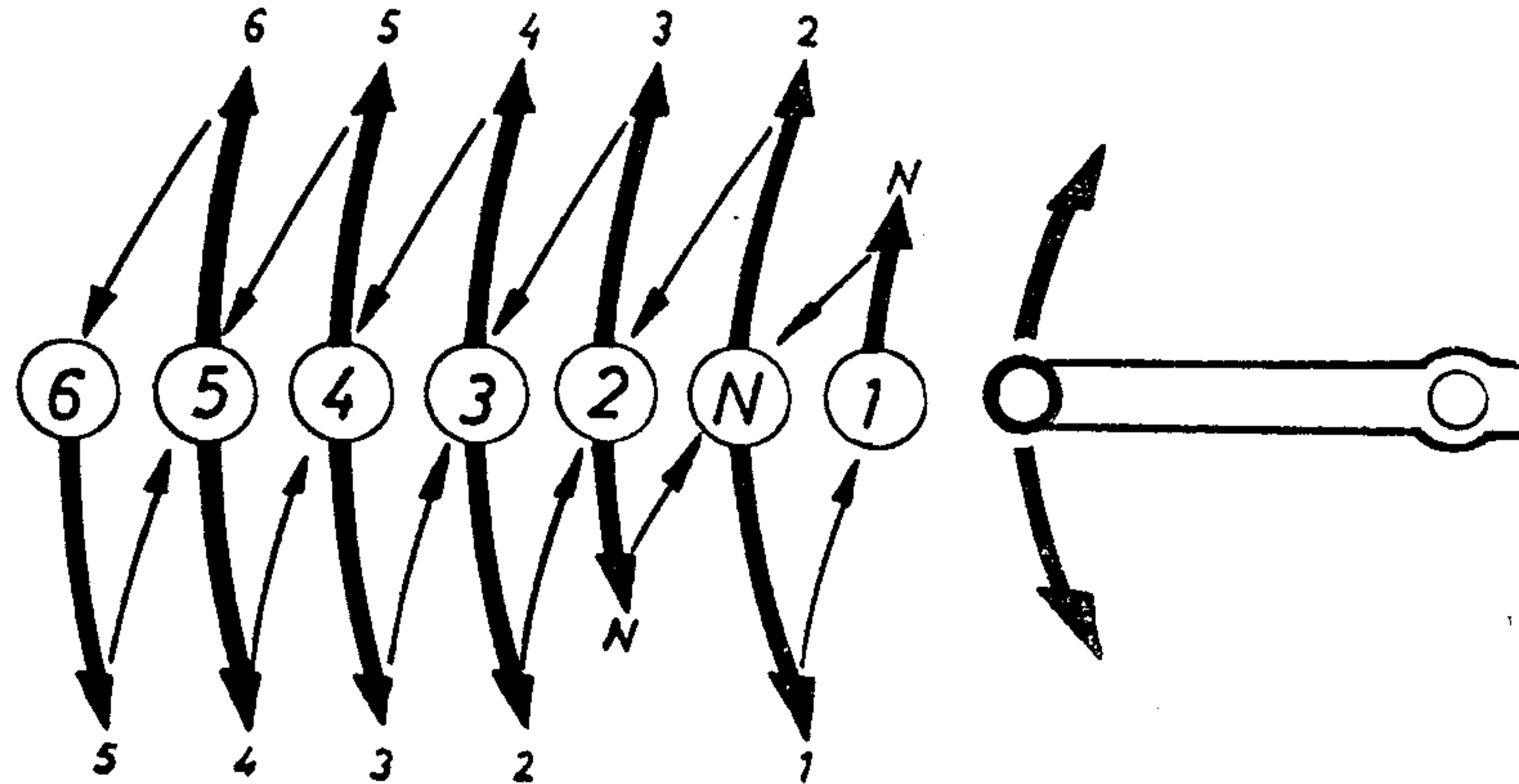
Con esto el motor se pondrá en marcha.

- Cuando el motor se encuentre en su régimen normal, bajar la palanca del starter.

CAMBIO DE VELOCIDADES

El cambio de velocidades dispone de 6 relaciones, obtenidas mediante piñones en toma constante.

El pedal de cambio se encuentra en el lado izquierdo del motor y su accionamiento es según se indica en la figura:



MANTENIMIENTO

CADENA

El engrase de la cadena es conveniente efectuarlo por el lado interior de la misma, con el fin de que sea más efectivo. Utilizar aceite especial para cadenas, o en su defecto del tipo SAE-40.

La flecha o tensión de la cadena, deberá controlarse también regularmente. Para el tensado de la misma procédase de la siguiente forma:

Aflójense las tuercas del eje y anclaje sobre bastidor. Háganse girar las excéntricas hasta conseguir que la cadena quede correctamente tensada, comprobando antes de proceder al ajuste de todas las piezas el tensado uniforme de la cadena en todas sus posiciones, haciendo girar la rueda.

Es importante que la rueda trasera quede perfectamente centrada, para conservar correcta la alineación de las dos ruedas. Para ello es imprescindible que las dos excéntricas citadas, que sirven para el tensado de la cadena, estén en la misma posición, es decir, que ambas estén en el mismo punto de posicionado.

EMBRAGUE

El mando del embrague deberá tener siempre un juego de 1 a 2 mm. Si este juego es excesivo no se puede desembragar perfectamente, y si es mínimo o nulo se corre el peligro de que patine. Por lo tanto, periódicamente convendrá repasar este juego y si es demasiado grande, será necesario tensar el cable por medio del tensor montado al efecto en el extremo de la funda junto al manillar o guía.

BUJIA

Cada 250 Kms. debe procederse a su revisión y limpieza, verificando la separación de electrodos. Esta deberá ser de 0,5 + 0,6 mm.

Se recomienda su sustitución cada 1.000 Kms. aproximadamente.

FRENOS

Para poder emplear los frenos con toda seguridad y eficacia, es conveniente que los mandos respectivos tengan un recorrido corto hasta que empiecen a actuar, lo cual se consigue con una regulación correcta que permite - compensar el desgaste que sufren las guarniciones del freno.

El freno trasero, o de pie, se tensa mediante la tuerca situada en el extremo posterior del cable de accionamiento.

El tensado del freno delantero, o de mano, se logra accionando el tensor situado en el extremo de la funda, sobre el manillar.

Una vez realizadas estas correcciones se debe comprobar que las ruedas puedan girar libremente.

Periódicamente conviene proceder al engrasado del eje de levas mediante el engrasador situado en el plato portazapatillas junto a dicho eje utilizando grasa consistente normal.

También periódicamente (después de cada competición), es conveniente sacar las ruedas, con el fin de poder limpiar el interior de los tambores, comprobar el estado de los forros de freno y engrasar ligeramente todos los puntos de rotación, con aceite SAE-40.

CARBURADOR

La manipulación del carburador por parte del usuario, puede consistir en desobturar algún conducto del mismo, dejando para el taller especializado del Servicio Montesa toda eventual variación de su reglaje.

Los puntos que pueden ser más fácilmente motivo de obstrucción son: el filtro de entrada de gasolina y los surtidores principal y de marcha lenta.

Retirado el carburador del grupo motor, el filtro de entrada de gasolina se encuentra en el cuerpo del racor - de llegada de la misma a la cuba de aquél y para su desmontaje debe desenroscarse el tornillo que lo fija. Sacar el anillo de tela filtrante de su interior y limpiarlo con máximo cuidado a fin de no dañarlo. Después vélvase a montar con el mismo cuidado.

Para desobstruir o limpiar los surtidores de marcha lenta y principal, deberá asimismo desalojarse el carburador del grupo motor. Realizada esta operación, se retirará la cuba del cuerpo del carburador con lo que se tendrá accesibilidad sobre los surtidores de marcha lenta y principal. Para desobstruirlos debe soplarse a través del orificio central de los mismos, después de desmontados.

No emplear nunca alambres ni otros objetos duros para esta operación, ya que podrían modificar o dañar el pequeño conducto de paso del carburante con las consiguientes alteraciones en el funcionamiento del motor.

Deberá tenerse muy en cuenta el tapar la entrada del tubo de admisión mientras el carburador esté fuera, para evitar la entrada de objetos extraños en el interior del cilindro.

Filtro entrada aire.

Es muy importante vigilar periódicamente (después de cada competición) la perfecta funcionalidad de este elemento, para lo cual deberá conservarse limpio el elemento filtrante del mismo, utilizando para ello solución jabonosa (no utilizar gasolina ni disolventes por afectar al material filtrante).

Se tendrá accesibilidad sobre el filtro de aire levantando el depósito de gasolina, para ello basta con soltar los dos tentáculos laterales del faldón y levantarlo por la parte posterior. Para que el depósito pueda sostenerse en posición elevada se apoyará sobre una varilla o similar que puede colocarse en el tubo existente a tal efecto bajo el tirante superior del bastidor.

AJUSTE DEL JUEGO DE LA DIRECCIÓN

Conviene revisar periódicamente el juego de la dirección, ya que las vibraciones de la marcha pueden ocasionar que la misma se afloje ligeramente, dando lugar, además de una conducción desagradable, a que sus rodamientos se perjudiquen.

Apoyando la motocicleta de forma que la rueda delantera quede levantada y sujetando la horquilla por su parte inferior, se podrá comprobar si existe juego en la dirección, empujando alternativamente hacia adelante y hacia atrás.

Si hubiera de corregirse el juego y una vez desmontado el manillar, aflójese la tuerca fijación brida superior y

.los tornillos de cerraje de ésta sobre los brazos de la suspensión.

Efectuado esto, apretar o aflojar, según convenga, la tuerca bloqueadora del cojinete de la dirección.

Volver a apretar la tuerca fijación brida superior y los tornillos cerraje y verificar nuevamente el juego de la dirección, para repetir estas operaciones si no hubiera quedado correcto.

CARACTERISTICAS Y DATOS GENERALES

MOTOR

Ciclo	2 tiempos
Cilindros	uno
Diámetro	83,4
Carrera	60 mm.
Cubicaje	327,8 c.c.
Relación de compresión	9,4 : 1

ENCENDIDO

Volante alternador	MOTOPLAT
Separación contactos -ruptor	0,4 mm. (0,0157 in.)
Avance chispa a -p.m.s.	2,7 m.m. (1,05 in.)

BUJIA

Grado térmico Bosch	160 + 175
Distancia entre elec- -trodos	0,5 + 0,6 mm. (0,0216 in.)
Rosca	14M (x 1,25) x 19

Tipos recomendados:

LODGE	CLNY
N.G.K.	BP-5ES

CARBURADOR

Marca	AMAL
Tipo	L-2627/
Diámetro	27
Surtidor principal	140
Surtidor mínimo	20
Válvula gas	Nº 3,5
Pulverizador	107
Aguja (posición)	2ª (2B1)

REGLAJES Y PARES DE APRIETE DEL MOTOR

Juego diametral mínimo, en -tre émbolo y cilindro.	0,045 mm. (0,0018 in.)
Salto máximo extremos del -cigüeñal, montado en los -cárteres	0,030 mm. (0,0012 in.)

Pares de apriete recomendados:

	<u>m. Kp.</u>	<u>ft -lbs.</u>
- Tuerca fijación cilindro	2 a 2,5	14,5 a 18
- Tuerca fijación culata	3 a 3,5	22 a 25,5
- Tuerca piñón s/cigüeñal	8	58
- Tuerca volante magnético	12	87
- Tuerca plato embrague	2 a 2,5	14,5 a 18

TRANSMISION PRIMARIA

Tipo	por engranajes helicoidales
Piñón sobre cigüeñal	20 dientes
Rueda dentada de embrague	53 dientes
Relación de transmisión	2,65

CAMBIO DE VELOCIDADES

Número de velocidades	6
-----------------------------	---

Piñón	Primario	Secundario	Relación
1ª velocidad	10 dientes	30 dientes	3,000
2ª "	12 "	29 "	2,410
3ª "	15 "	26 "	1,730
4ª "	18 "	23 "	1,277
5ª "	22 "	19 "	0,863
6ª "	25 "	15 "	0,600

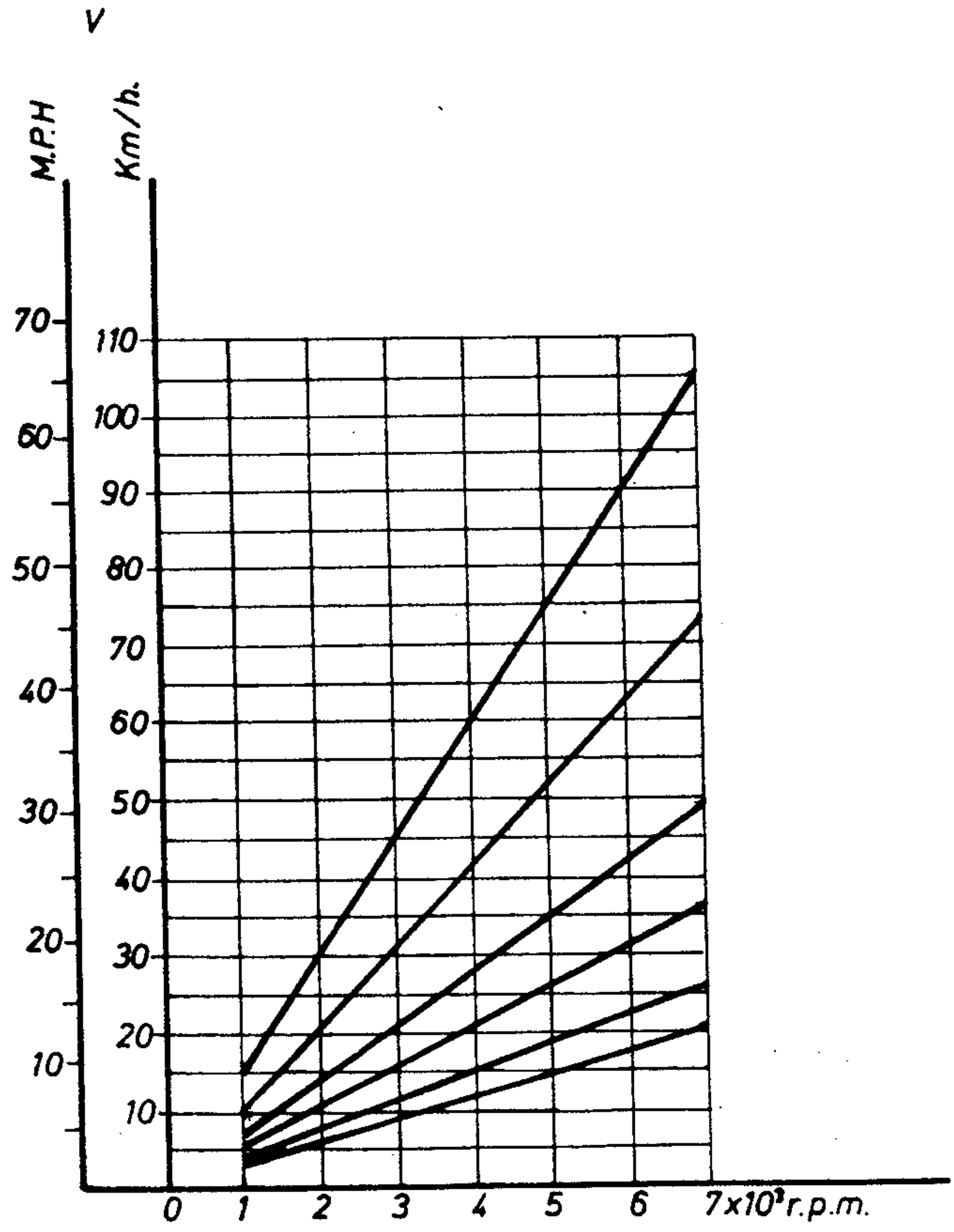
TRANSMISION SECUNDARIA

Piñón salida cambio	9 dientes
Rueda dentada sobre cubo trasero	43 dientes
Cadena (paso)	15,875 mm. (5/8")
-diámetro rodillos	10,16 mm. (0,400")
-ancho entre placas	6,48 mm. (0,255")

RUEDAS

	Llanta	Tipo	Neumáticos- dimensiones
Rueda delantera	WM1 / 1.6	trial	2,75" x 21"
Rueda trasera	WM2 / 1.85	trial	4,00" x 18"

DIAGRAMA DE VELOCIDADES-SPEED DIAGRAM- GRAPHIQUE DE VITESSES- DIAGRAMMA DI VELOCITA



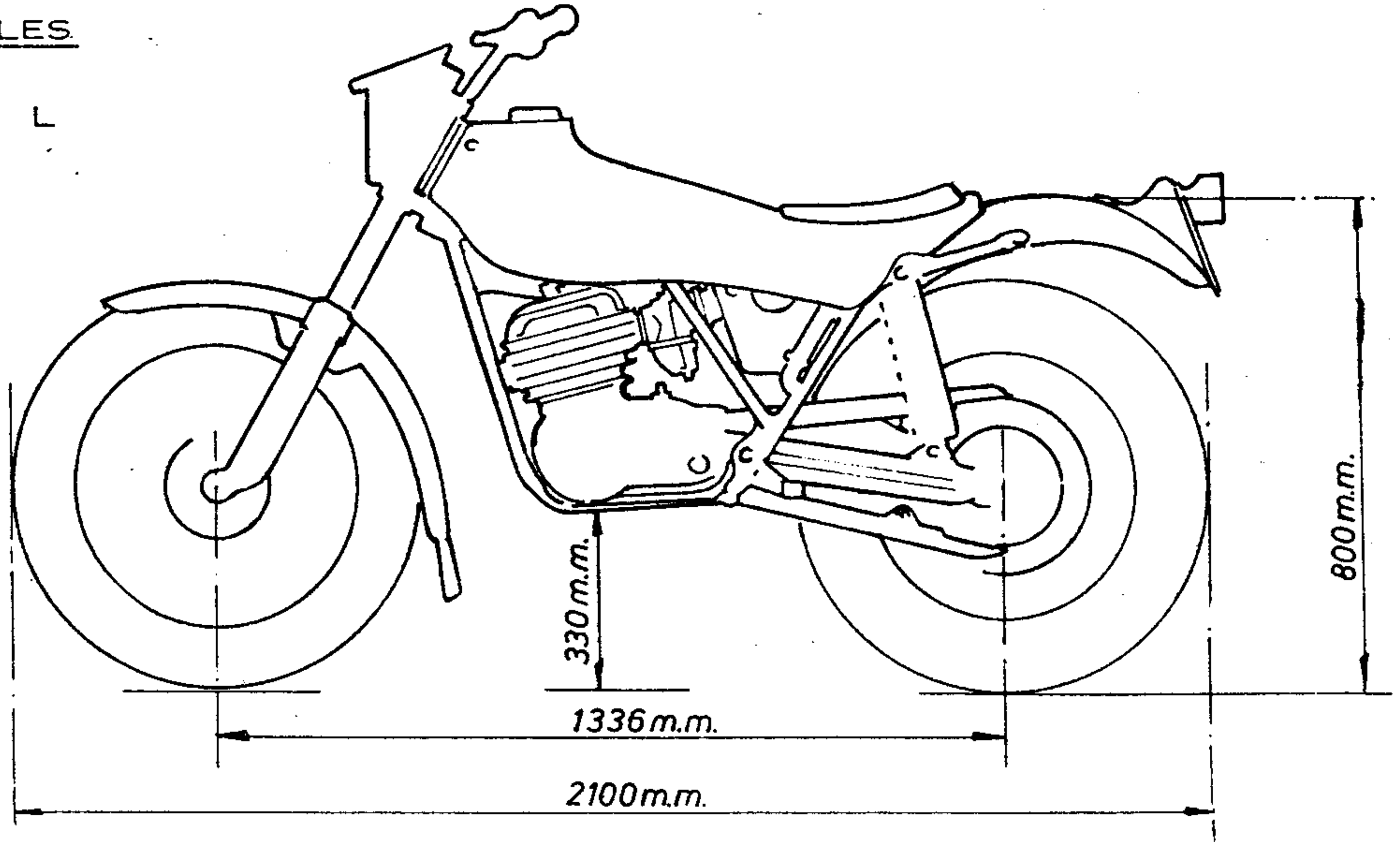
RODAMIENTOS

	Cantidad	Tipo	Dimensiones	Número
Cigüeñal	2	radial (juego C-3)	25 x 52 x 15	6205/C-3
Rueda dentada de embrague	1	doble hilera bolas	17 x 40 x 17,5	3203
Eje primario lado derecho	1	contacto angular	15 x 35 x 11	7202
Eje primario lado izquierdo	1	radial	20 x 47 x 14	6204
Eje secundario lado derecho	1	radial	20 x 47 x 14	6204
Eje secundario lado izquierdo	1	radial	15 x 35 x 11	6202
Ruedas: delantera	2	radial	17 x 35 x 10	6003RS/C3
trasera	2	radial	17 x 40 x 12	6203RS/C3

DIMENSIONES GENERALES.

Capacidad depósito: 5,5 L

Peso: 93 Kgs.

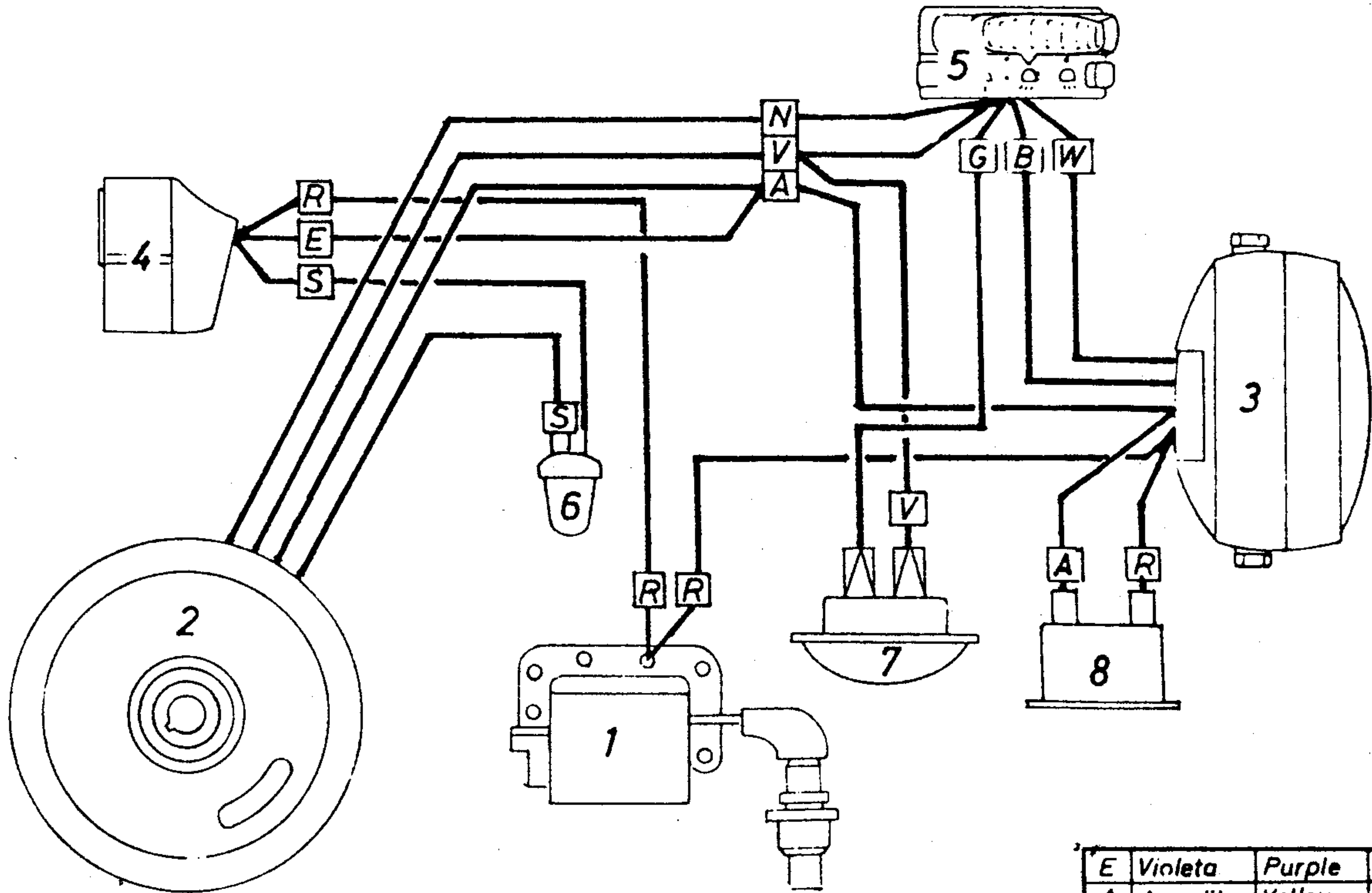


RECOMENDACIONES DE SERVICIO

Aunque por las instrucciones facilitadas en este manual puede conseguirse un positivo mantenimiento de la motocicleta, hay que prever no obstante la necesidad de reparación que a su debido tiempo irá precisando. Para ello, es importante se tengan presente los siguientes puntos:

- Toda asistencia especializada o reparación debe ser efectuada por un Servicio Montesa debidamente autorizado. La Agencia Distribuidora en la zona informará de los Servicios Técnicos a donde puede recurrirse.
- Para garantizar el perfecto funcionamiento de todos los diferentes órganos de la motocicleta, debe recordarse que los recambios es preciso se efectúen siempre con las piezas originales MONTESA.
- En los pedidos de recambios será necesario detallar:
 - a/ Artículo de la pieza necesaria, fácilmente localizable en las hojas de despiece del presente manual o catálogo.
 - b/ Número de la motocicleta, fácilmente localizable sobre los cárteres motor y sobre bastidor.



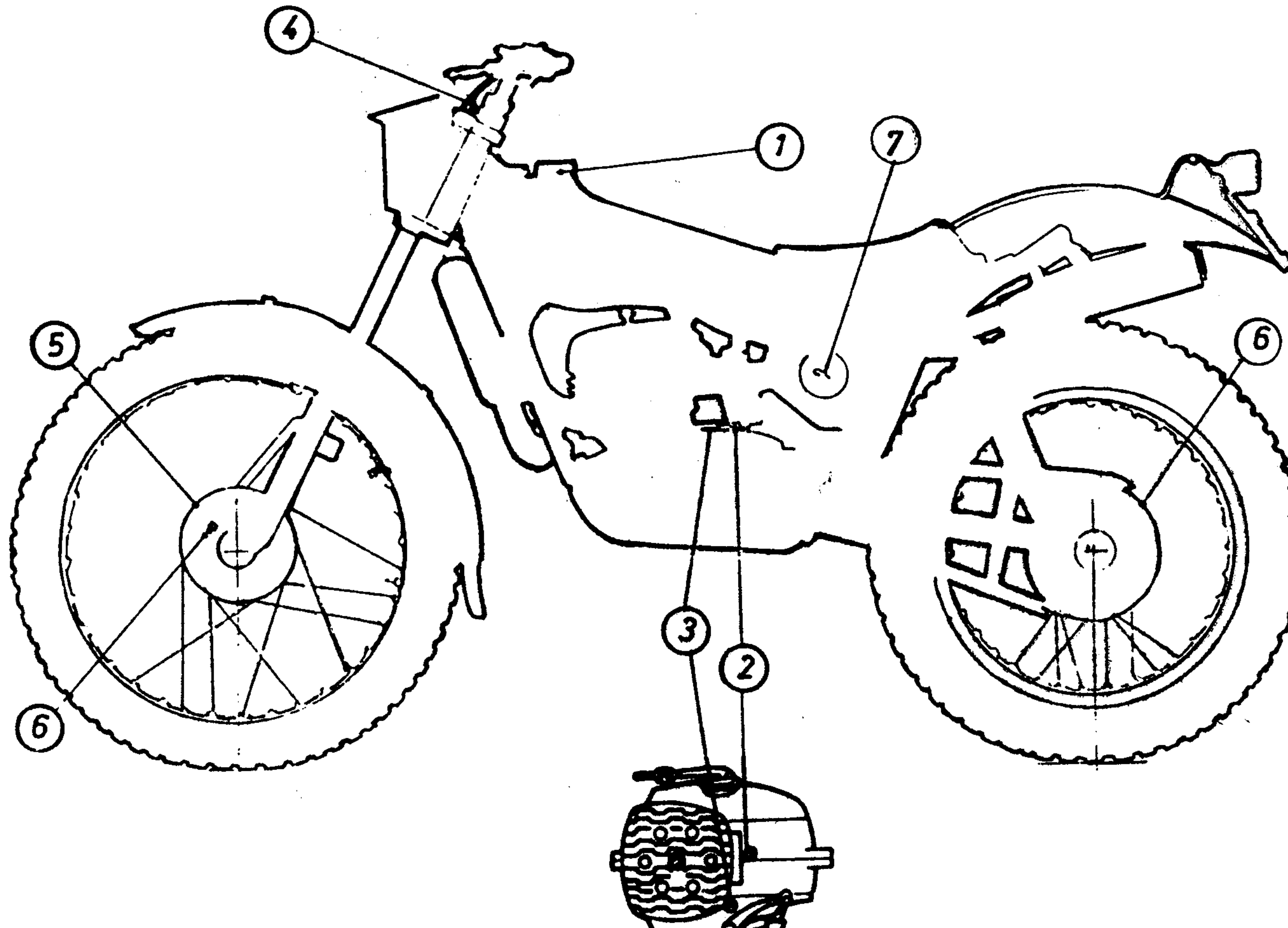


1	Bobina A.T.	Ignition coil	Bobine d'allumage
2	Volante magnetico	Magneto flywheel	Volant magnetique
3	Faro delantero	Head lamp	Phare
4	Faro piloto	Tail light	Lanterne arriere
5	Conmut. s/manillar	Handle switch	Interrupteur
6	Stop"	"Stop"	"Stop"
7	Avisador acustico	Horn	Avertisseur
8	Cuenta-Kms	Speedometer Assy	

E	Violeta	Purple	Violette
A	Amarillo	Yellow	Jaune
B	Azul	Blue	Bleu
G	Gris	Gray	Gris
N	Negro	Black	Noir
R	Rojo	Red	Rouge
V	Verde	Green	Vert
W	Blanco	White	Blanc
S	Rosa	Pink	Rosé
T	Marrón	Brown	Marron

COTA 330

ABSCHMIERUNG - LUBRICATION - GRAISSAGE - INGRASSAGGIO



ABSCHMIERUNG — LUBRICATION — GRAISSAGE — INGRASSAGGIO

LUGAR Point - Sujet - situazione		ACEITE - OIL - HUILE OLIO			Renovacion Reneval Renovation Cambio	
		TIPO TYPE	CANTIDAD Quantily-Quantite-Quantità			
1	Motor Engine Moteur Motore	<i>RACING 2T SINTETICO Sopral T2 Castrol Super T.T. Especial 2T</i>	3% <hr/> 4%	mezcla mixture melange miscela		<hr/>
2	Cambio Gearbox Boite de vitesses	<i>CARTAGO 90 EP Supergras 451 SAE-90</i>	C C.	USA floz.	GB. fl. oz.	Cada 2 ó 3 competi- ciones o equivalen e <hr/> Every 2 or 3 races or similar <hr/> Toutes les 2 ou 3 courses ou equivalent <hr/> Orgni 2 ó 3 competi- zioni o equivamente
3	Embrague y transmisión prim. Clutch and primary drive Embrayage et transmission pr. Frizione e trasmissione prim.	SAE-10W30	300	10	10,5	
4	Suspension delant. Front suspension Fourche avant Sospensione ant.	SAE-10	210	7,3	7,8	
5	Reenvfo cuentakilómetros Speedometer hubgear drive Entraîneur du compteur Conteggkilometro	GRASA GREASE GRAISSE GRASSE	discrecional at discretion à discretion discrezionale			discrecional at discretion à discretion discrezionale
6	Eje leva freno Brake cam Came de frein Assepalmola freno					
7	<i>Filtro aire</i>	<i>Especial para filtro</i>				

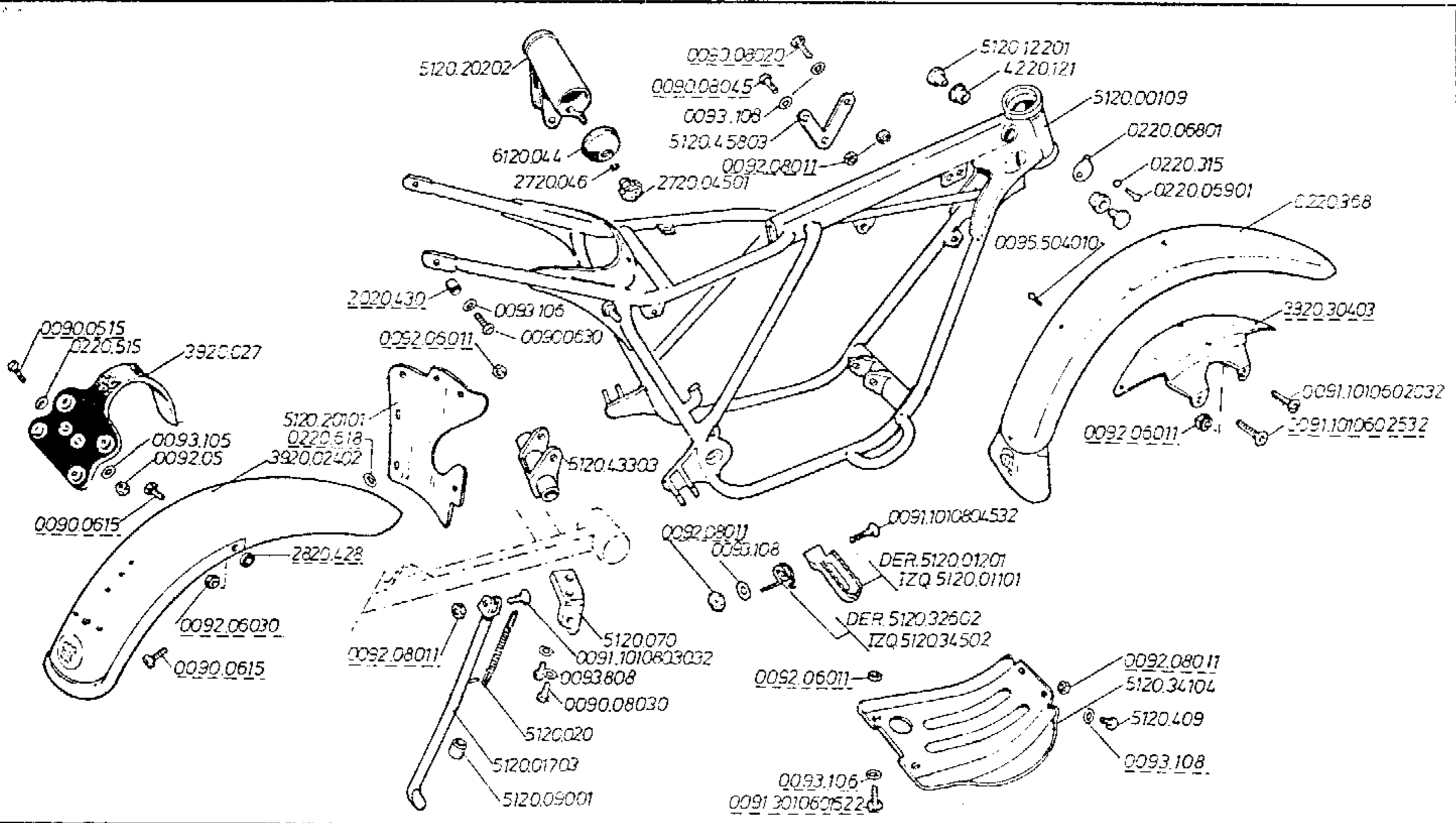




CATALOGO DE PIEZAS
PARTS BOOK
CATALOGUE DE PIECES
CATALOGO DELLE PARTI DI RICAMBIO

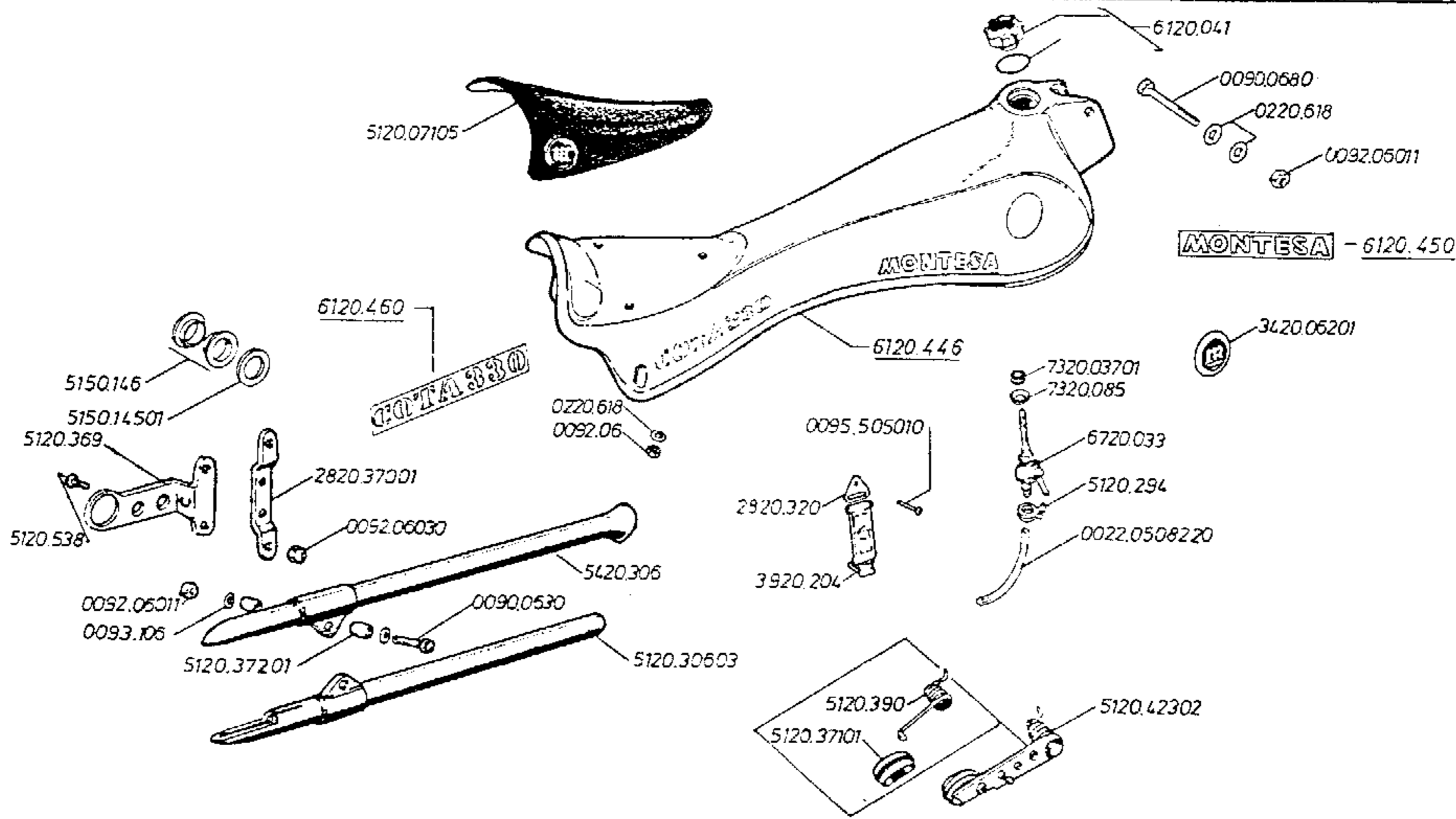
Motocicletas MONTESA


Avd. Virgen de la Paloma, nº 21 - 53

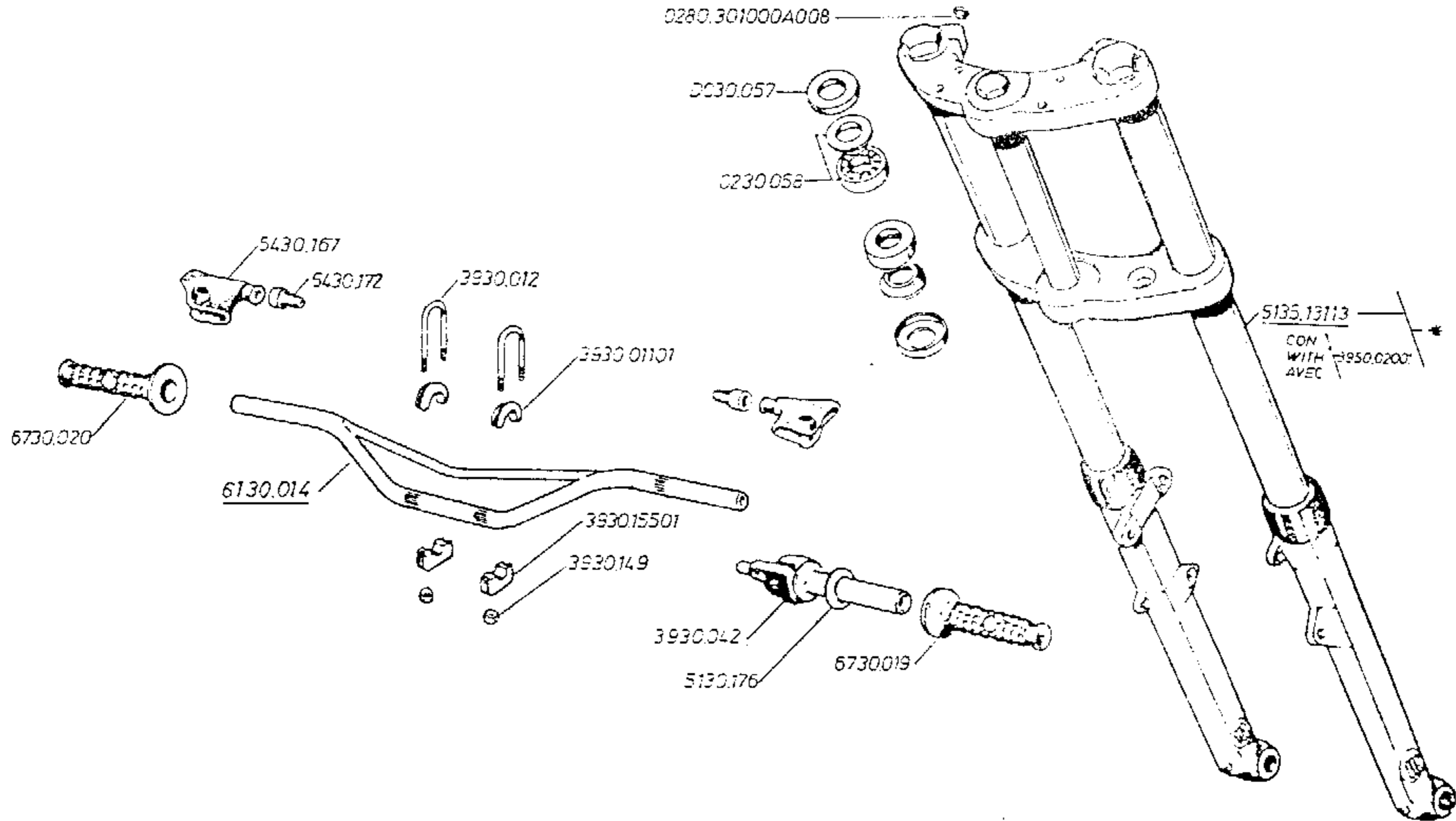
ESPLUGUES DE LLOBREGAT - (Barcelona) España



 Montesa	MODIF. N.º 1	Montado a partir de la motocicleta n.º Assembled starting from serial number Monté depuis le numero de serie	61M00001	Modelo COTA 330
	Comentarios de modif. - hoja n.º Remarque on modif. - sheet n.º Notice à la modif. - feuille n.º		Util para recambios desde useful for spare-parts starting from Util pour réchange depuis le	61M00001



 Montesa	MODIF. N.º 2	Montado a partir de la motocicleta n.º Assembled starting from serial number Monté depuis le numéro de série	61M00405	Mod.º COTA 330
	Comentaries de modif. - hoja n.º Remarks on modif. - sheet n.º notices à la modif. - feuille n.º	—	Util para recambios desde Useful for spare-parts starting from Util pour réchange depuis le	61M00001



MODIF. N.º

2

Montado a partir de la motocicleta n.º
Assembled starting from serial number
Monté depuis le numéro de série

61M00405

Modelo

COTA 330

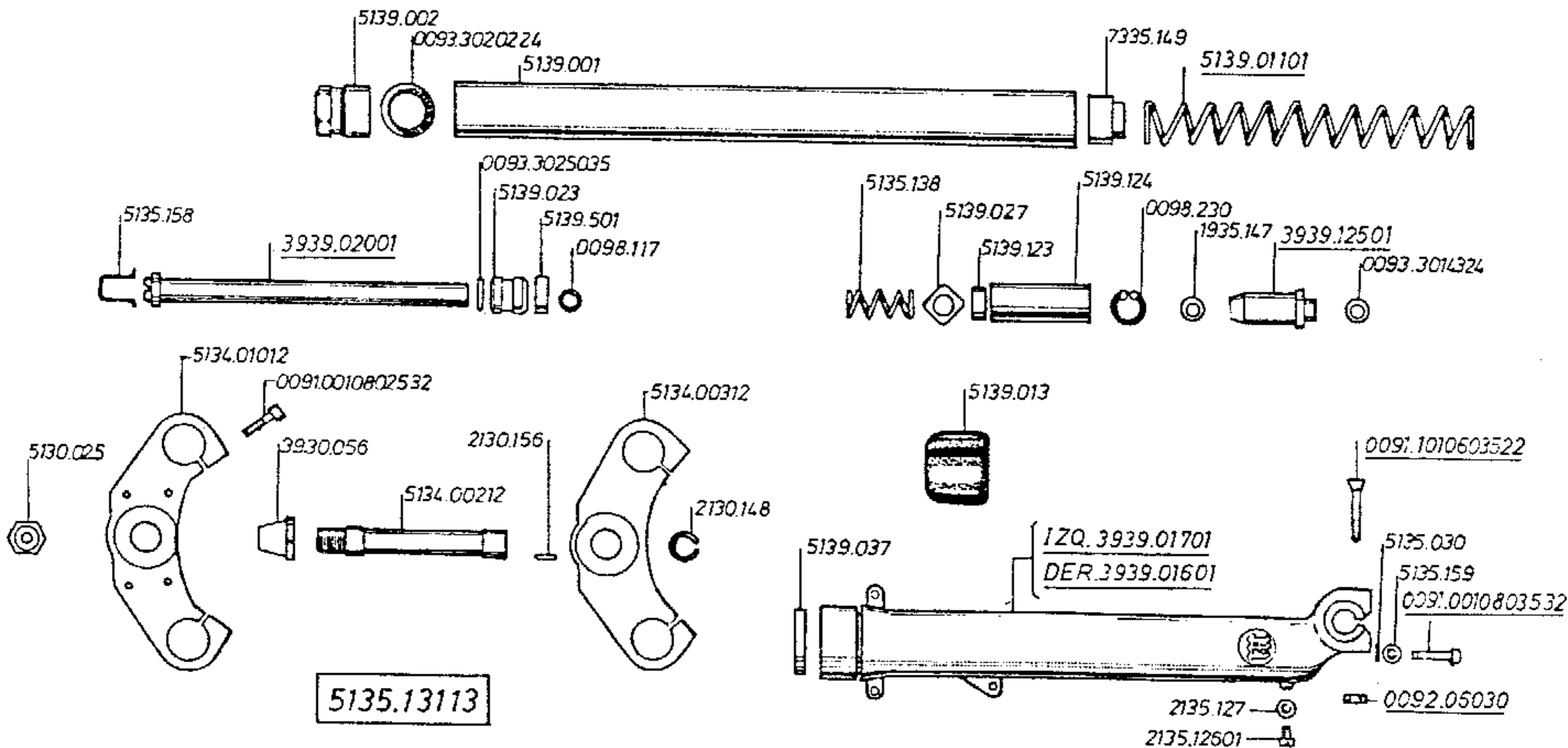
Comentarios de modif. Hoja n.º
Remarks on modif. - sheet n.º
Notice à la modif. - feuille n.º




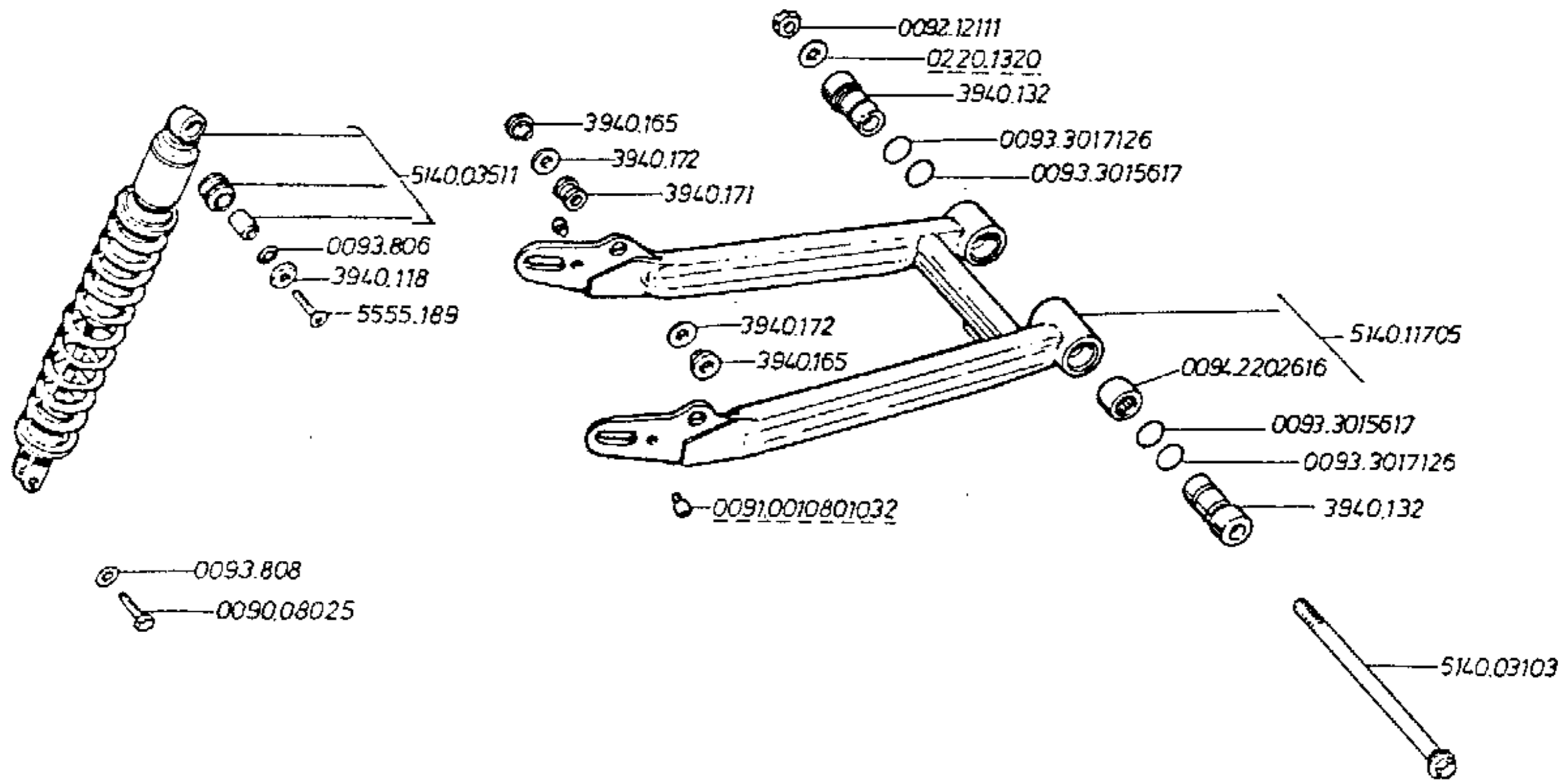
Util para recambios desde
Useful for spare-parts starting from
Util pour réchange depuis le

61M00001

GRUPO DIRECCION Y SUSPENSION DELANTERA
STEERING AND FRONT SUSPENSION GROUP
GROUPE DIRECTION ET SUSPENSION AVANT



 Montesa	MODIF. N.º 1	Montado a partir de la motocicleta n.º Assembled starting from serial number Monté depuis le numero de serie	61M00405	Modelo COTA 330
	Comentarías de modif. - hoja n.º Remarks on modif. - sheet n.º Notice à la modif. - feuille n.º	—	Util para recambios desde Useful for spare-parts starting from Util pour réchange depuis le	61M00405



MODIF. N.º

1

Montado a partir de la motocicleta n.º
Assembled starting from serial number
Monté depuis le numero de serie

61M00001

Modelo

COTA 330

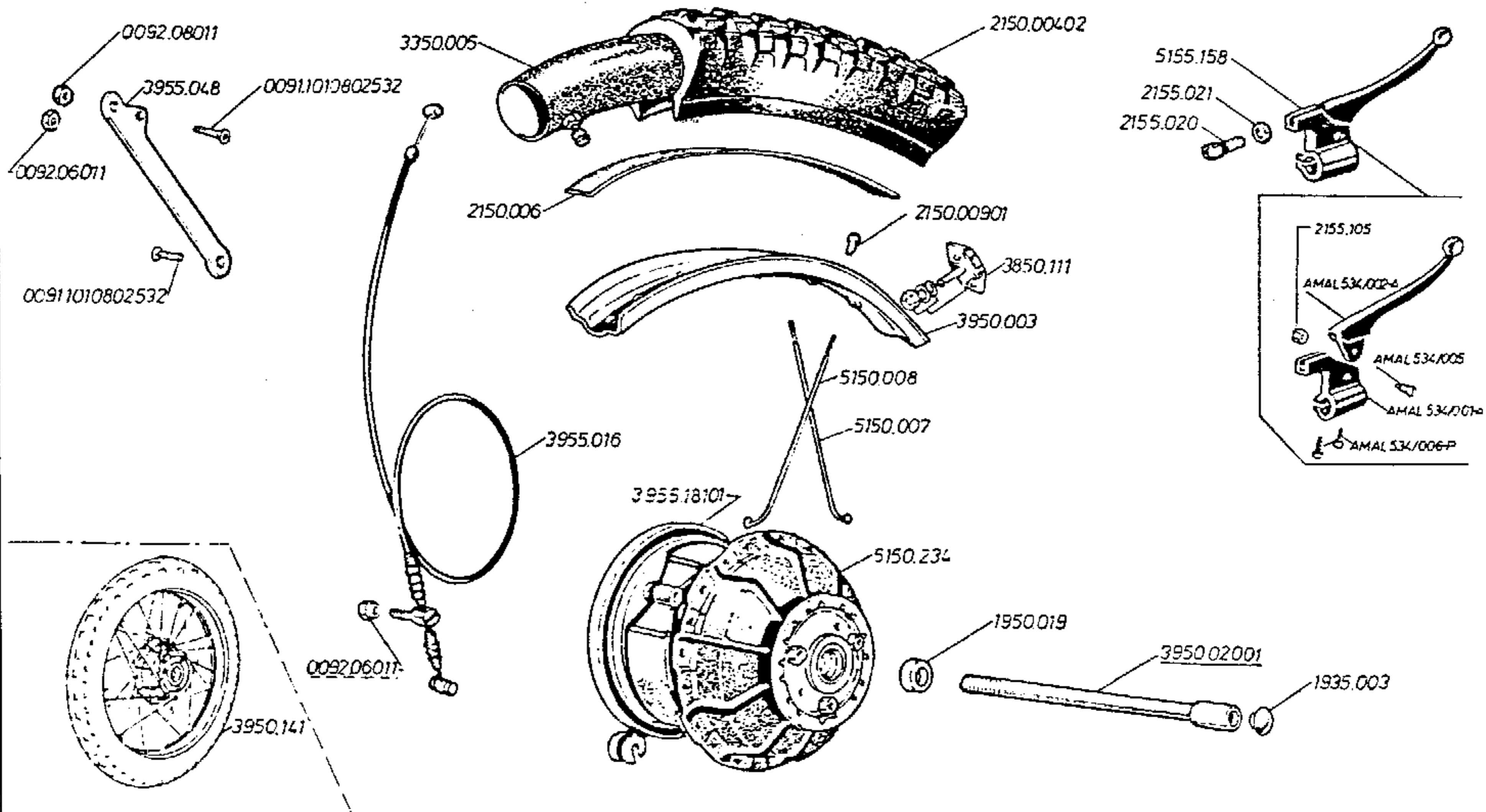
Comentarios de modif. - hoja n.º
Remarque en modif. - sheet n.º
Notice à la modif. - feuille n.º



Util para recambios desde
Useful for spare-parts starting from
Util pour réchange depuis le

61M00001

GRUPO SUSPENSION TRASERA
REAR SUSPENSION GROUP
GROUPE SUSPENSION ARRIERE



Montesa

MODIF. N.º

2

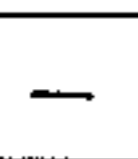
Montado a partir de la motocicleta n.º
 Assembly starting from serial number
 Monté depuis le numero de serie

61M00405

Modelo

COTA 330

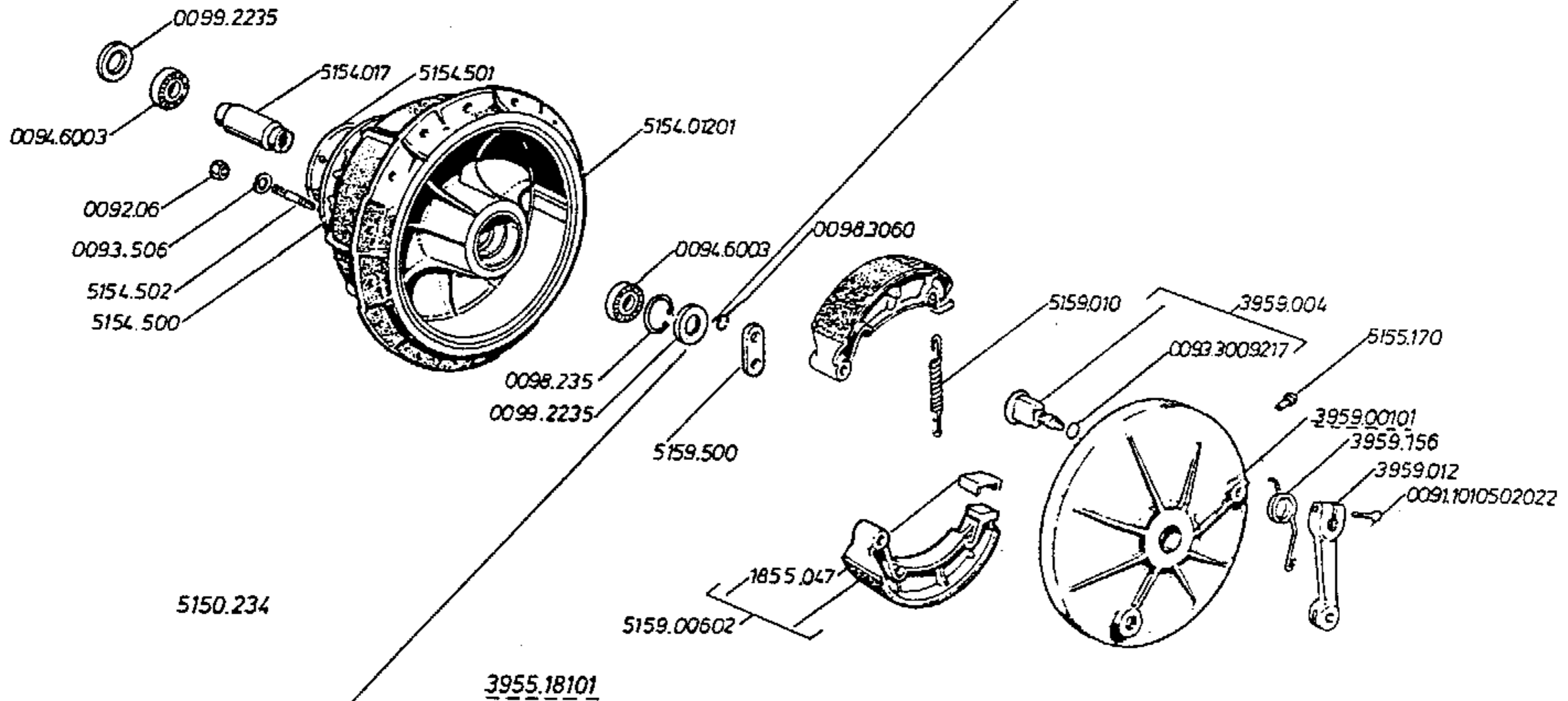
Comentarios de modif. - hoja n.º
 Remarque en modif. - sheet n.º
 Notice à la modif. - feuille n.º




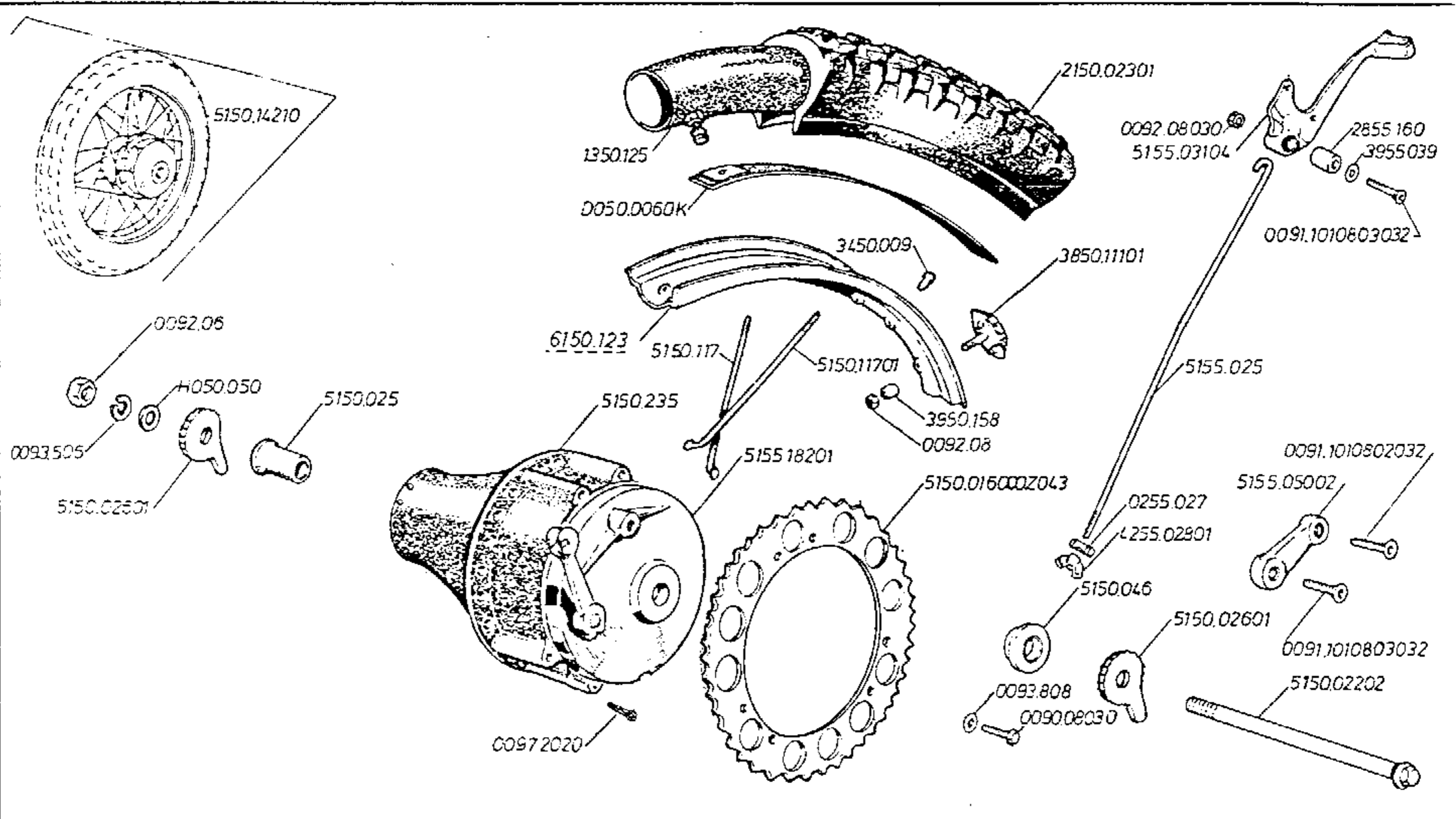
Util para recambios desde
 Useful for spare-parts starting from
 Utili pour rechange depuis le

61M00405

GRUPO RUEDA DELANTERA
 FRONT WHEEL GROUP
 GROUPE ROUE AVANT



 Montesa	MODIF. N.º 1	Montado a partir de la motocicleta n.º Assembled starting from serial number Monté depuis le numero de serie	61M00001	Modelo COTA 330
	Comentarios de modif. - hoja n.º Remarks on modif. - sheet n.º Notice à la modif. - feuille n.º	<input type="checkbox"/>	Util para recambios desde Useful for spare-parts starting from Util pour réchange depuis le	61M00001



Montesa

MODIF. N.º

2

Montado a partir de la motocicleta n.º
Assembled starting from serial number
Monté depuis le numero de serie

61M00001

Modelo

COTA 330

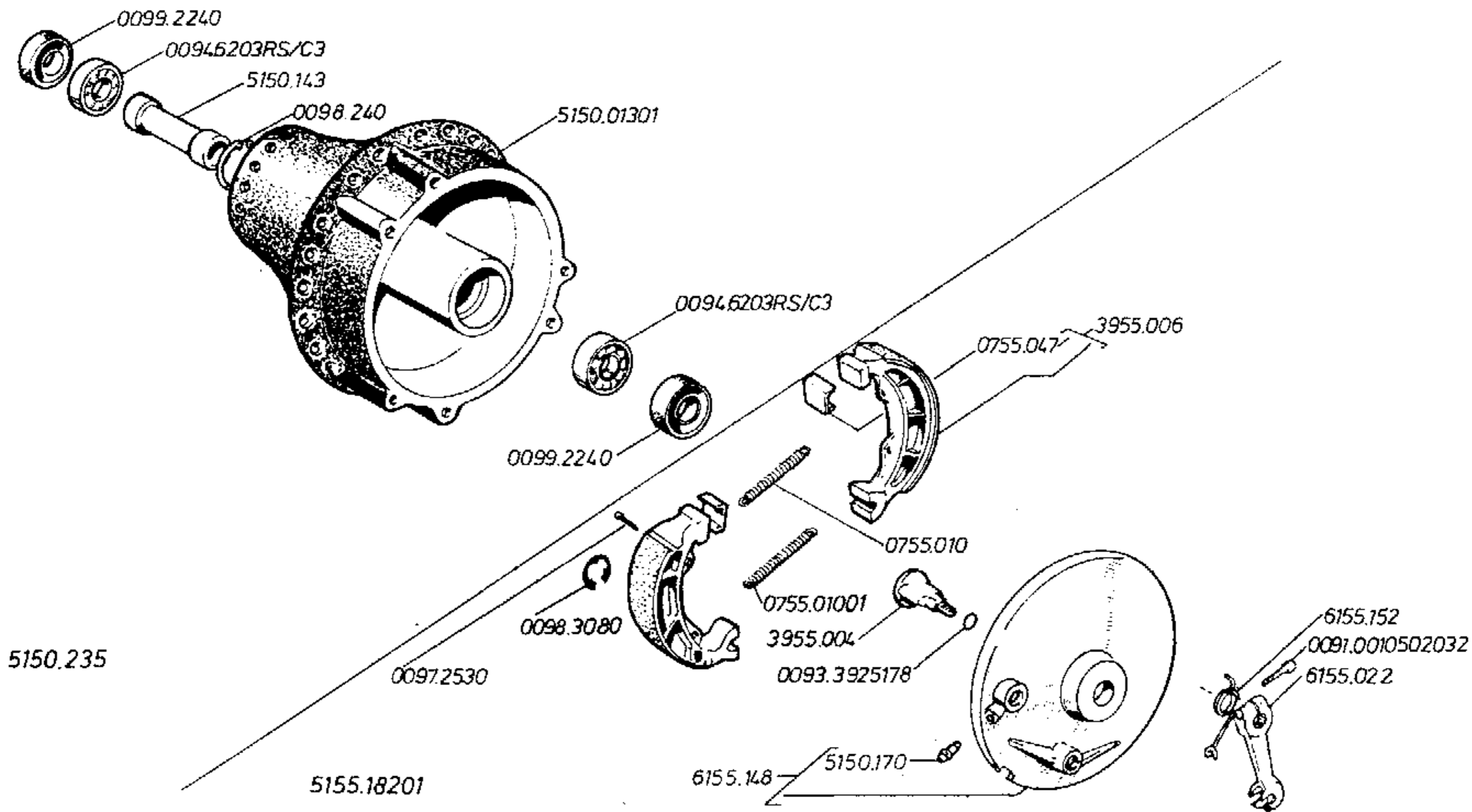
Comentarios de modif. - hoja n.º
Remarks on modif. - sheet n.º
Notice à la modif. - feuille n.º



Util para recambios desde
Useful for spare-parts starting from
Utili pour rechange depuis le

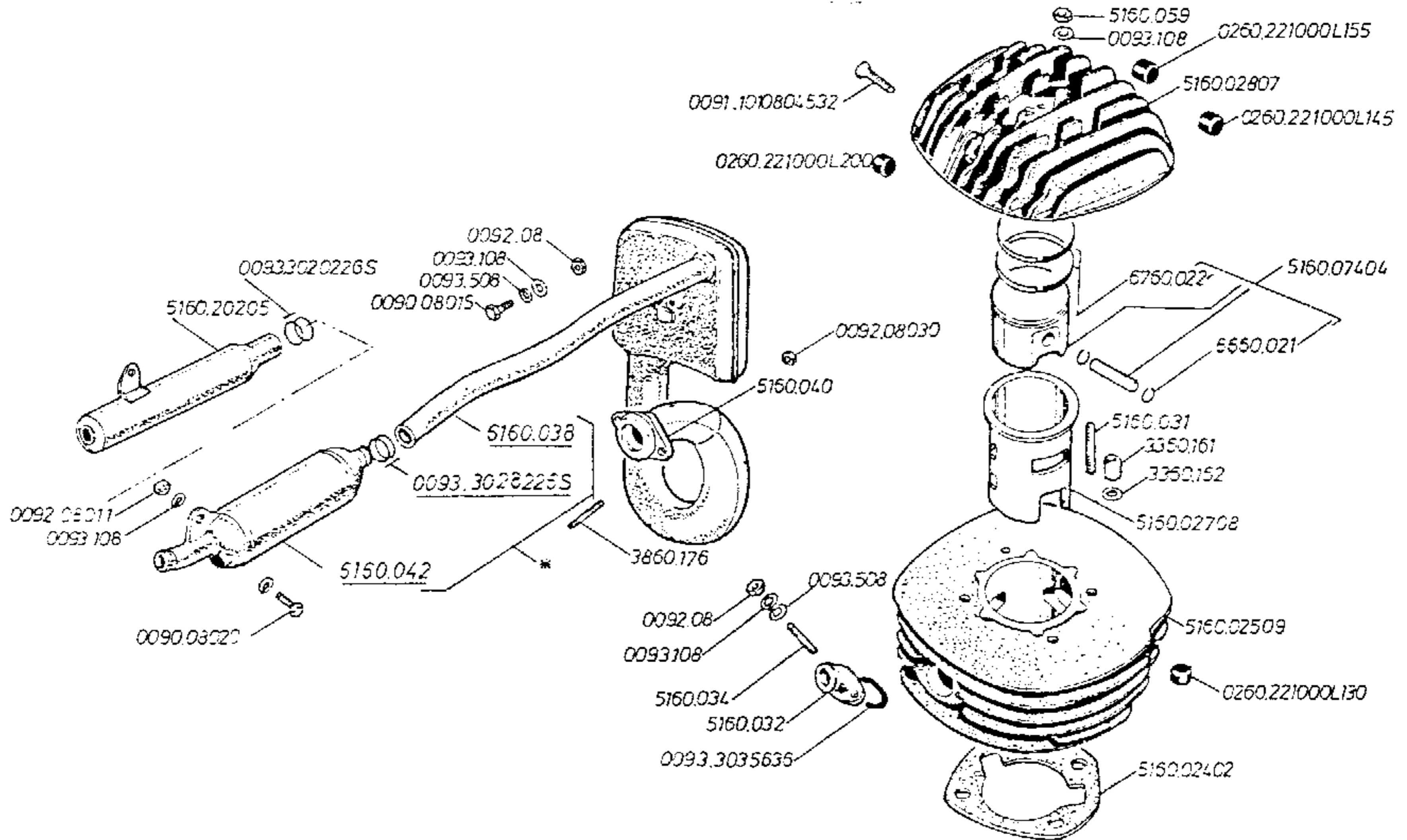
61M00001

GRUPO RUEDA TRASERA
REAR WHEEL GROUP
GROUPE ROUE ARRIERE



COTA 330

DESPIECE CUBO RUEDA TRASERA
 EXPLODED REAR WHEEL GROUP
 ECARTEMENT DU MOYEU ROUE ARRIERE



Montesa

MODIF. N.º

2

Comentarios de modif. - hoja n.º
 Remarks on modif. - sheet n.º
 Notice à la modif. - feuille n.º



Montado a partir de la motocicleta n.º
 Assembled starting from serial number
 Monté depuis le numéro de série

Util para recambios desde
 Useful for spare-parts starting from
 Util pour rechange depuis le

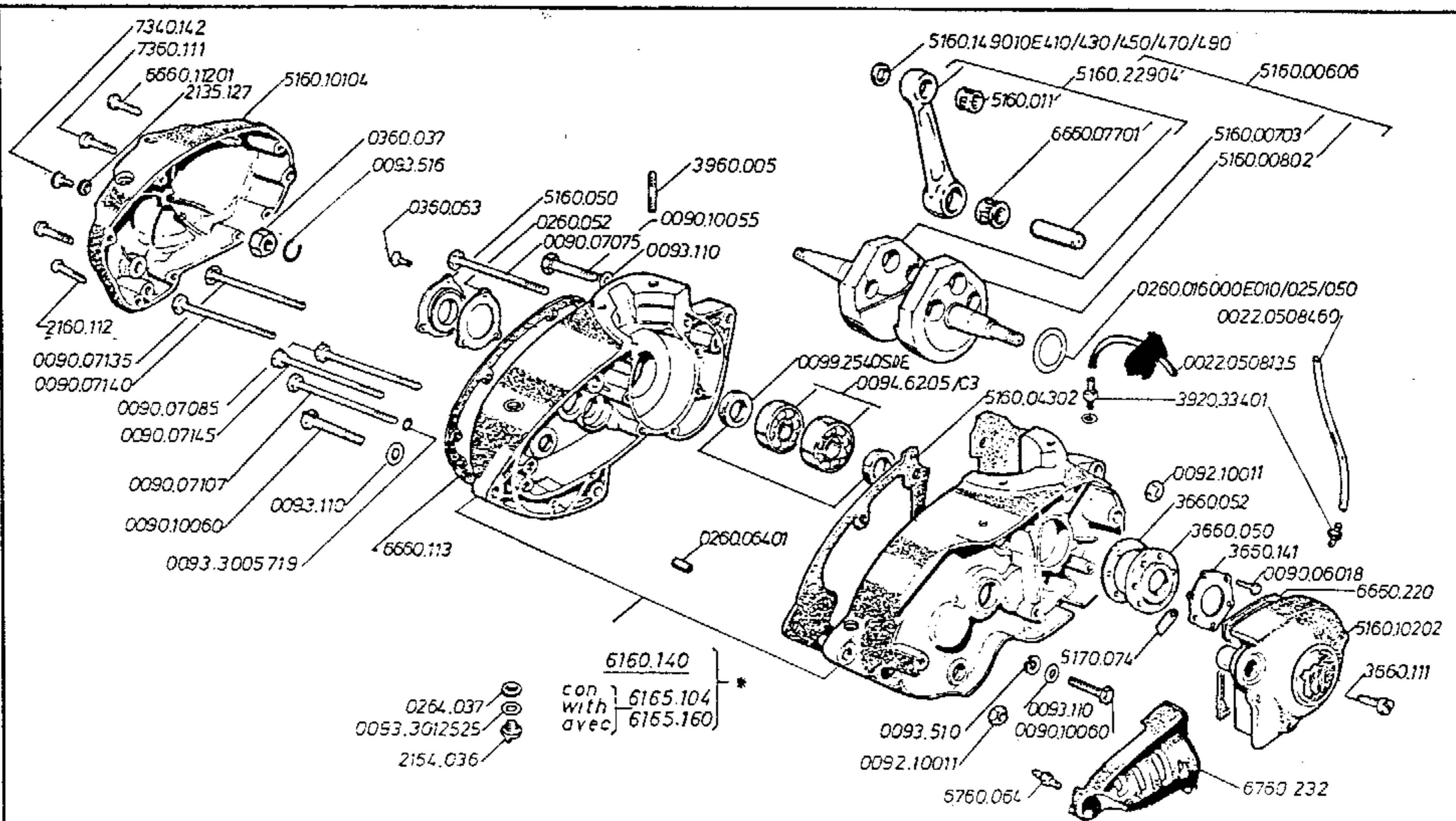
61M00405

61M00405
 * 61M00009

Modelo

COTA 330

GRUPO MOTOR I
 ENGINE GROUP I
 GROUPE MOTEUR I



MODIF. N.º

2

Montado a partir de la motocicleta n.º
Assembled starting from serial number
Monté depuis le numero de serie

61M00405

MCCBIO

COTA 330

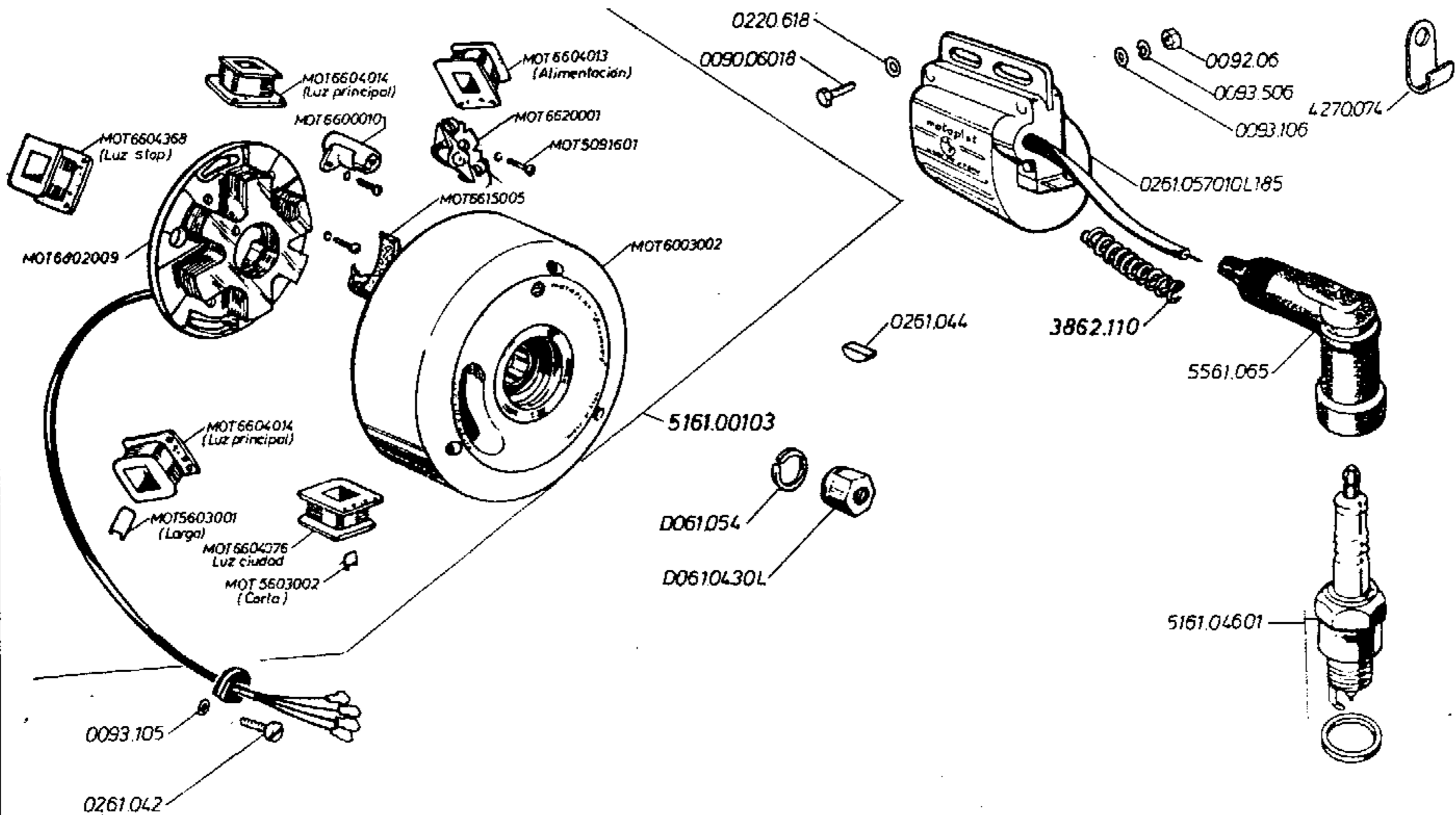
Comentarios de modif. - hoja n.º
Remarks on modif. - sheet n.º
Revisão à la modif. - folha n.º



Util para recambios desde
Useful for spare-parts starting from
Util pour réchange depuis le

61M00405
* 61M00000

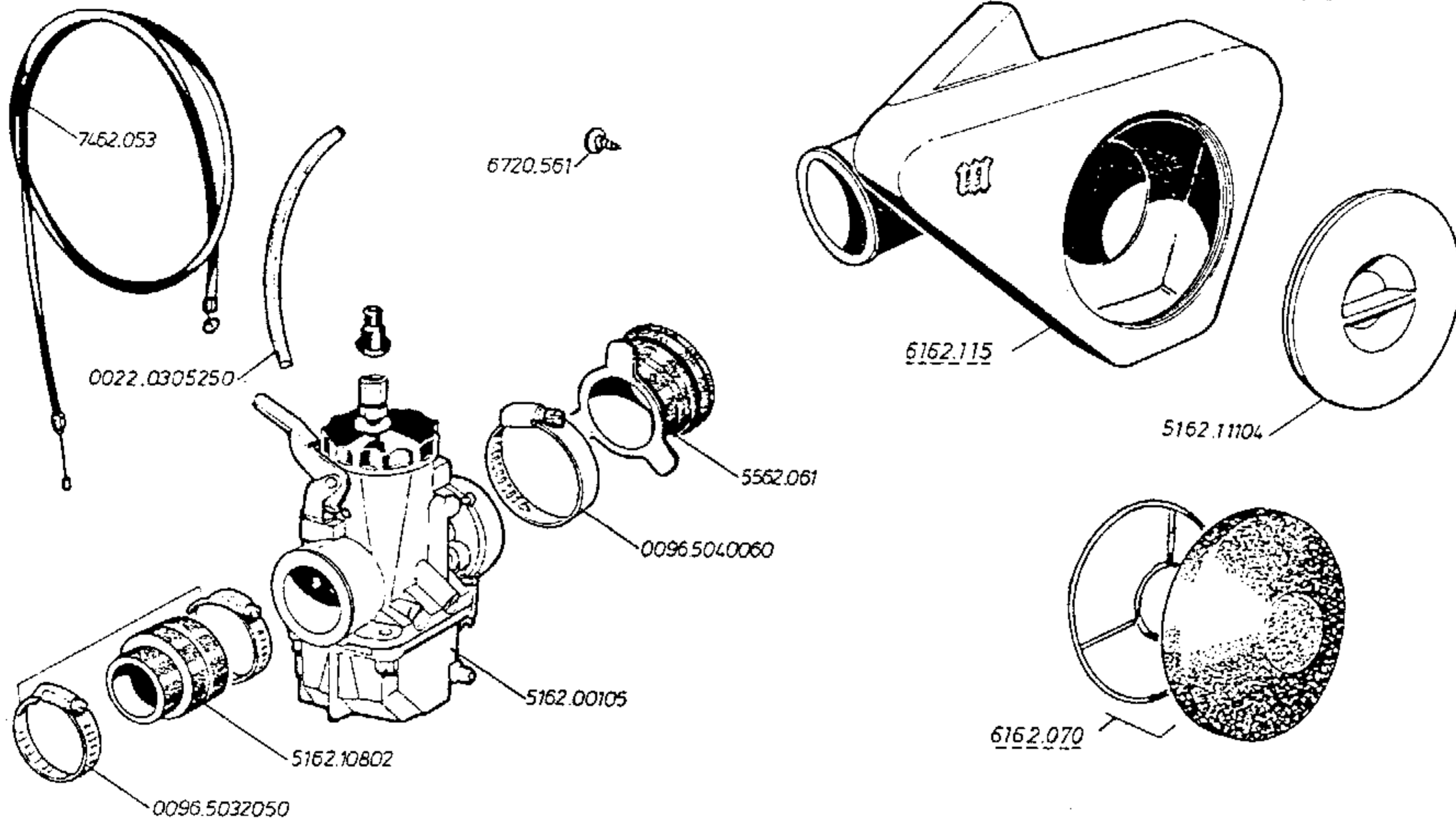
GRUPO MOTOR II
ENGINE GROUP II
GROUPE MOTEUR II



1

COTA 330

**GRUPO ENCENDIDO
IGNITION GROUP
GROUPE ALLUMAGE**



Montesa

MODIF. N.º

2

Montado a partir de la motocicleta n.º
Assembled starting from serial number
Monté depuis le numero de serie

61M00001

Modelo

COTA 330

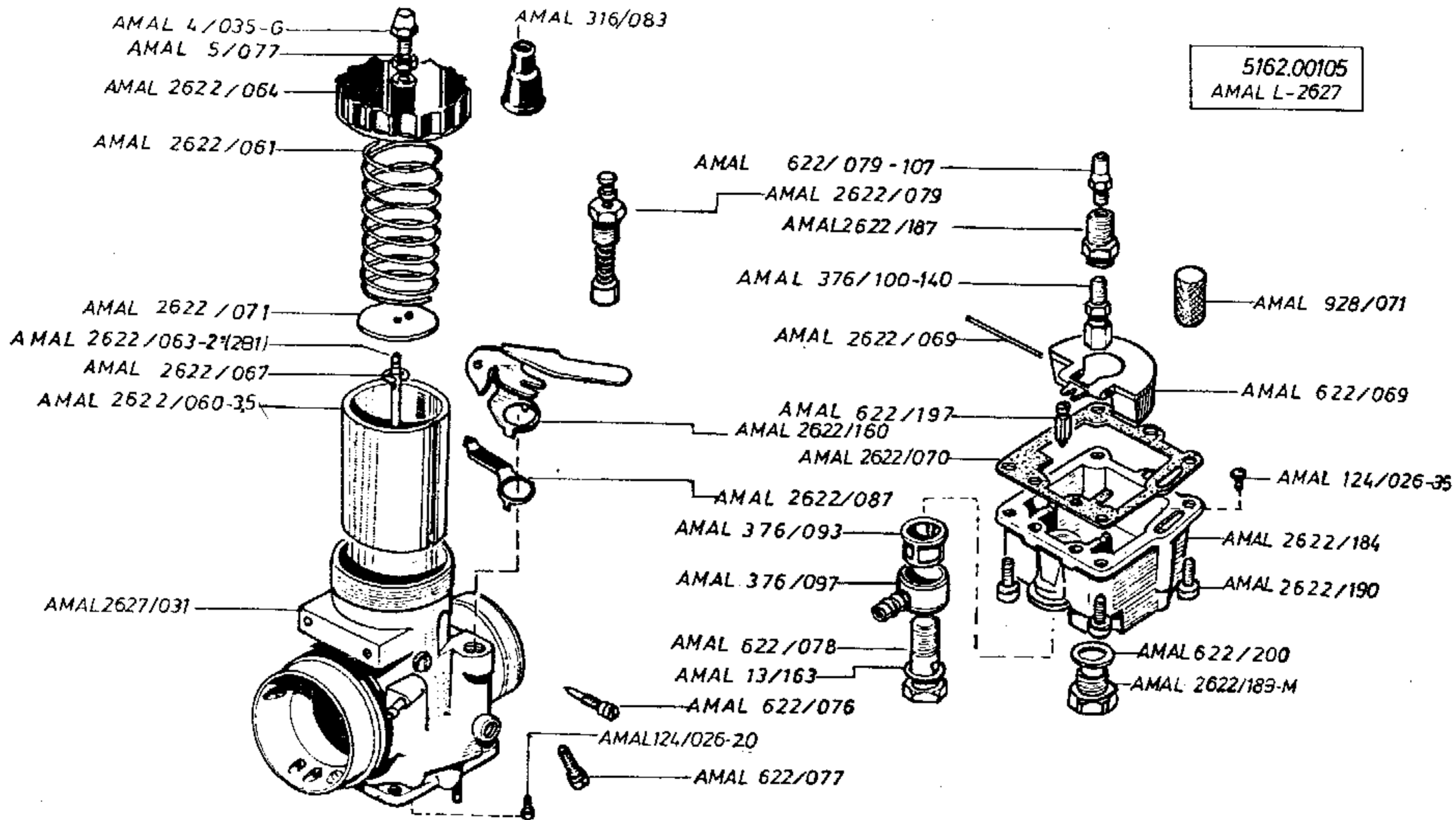
Comentarios de modif. - hoja n.º
Remarks on modif. - sheet n.º
Notice à la modif. - feuille n.º



Util para recambios desde
Useful for spare-parts starting from
Util pour rechange depuis le

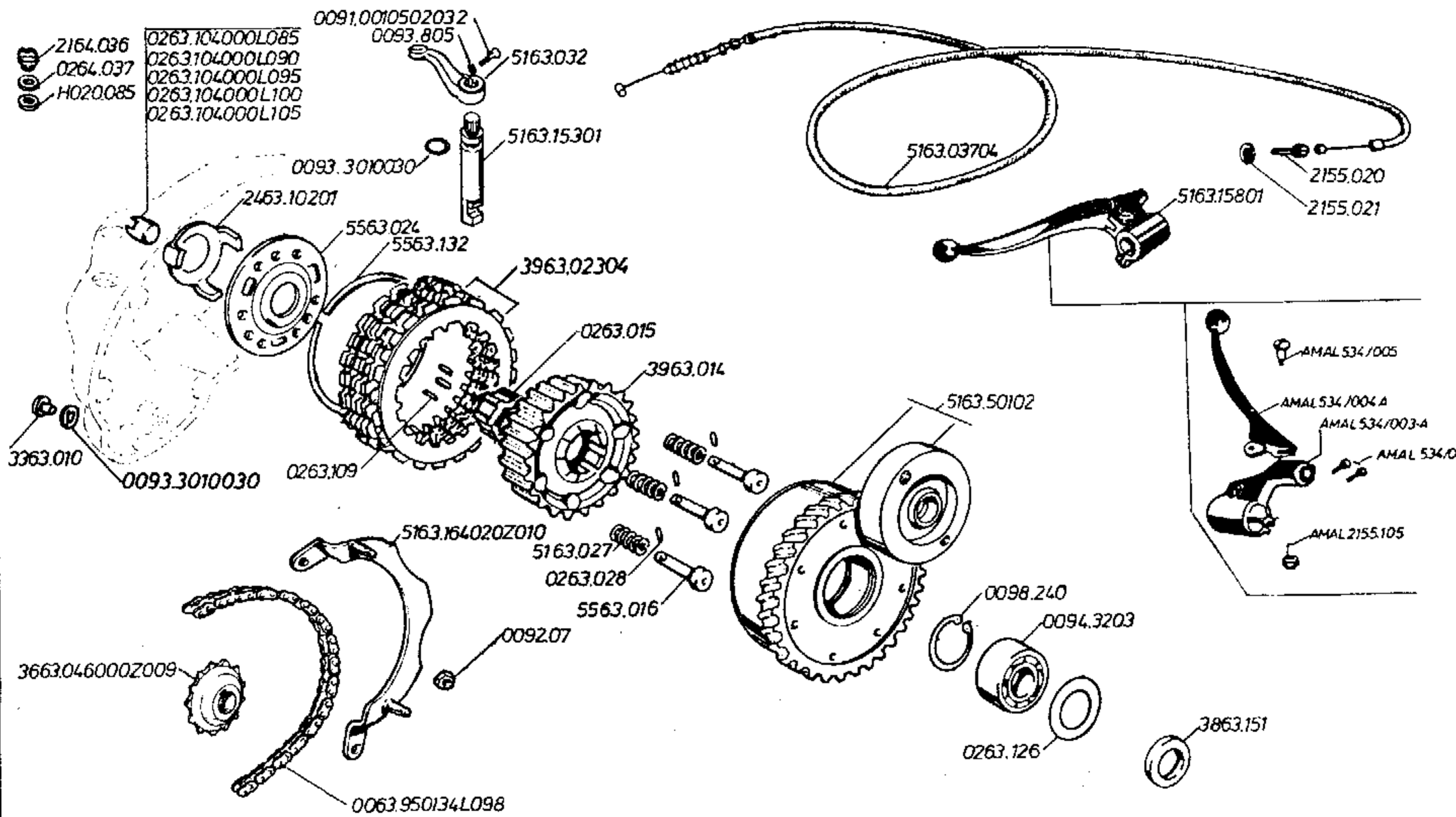
61M00001

GRUPO CARBURACION
CARBURETION GROUP
GROUPE CARBURATION



COTA 330

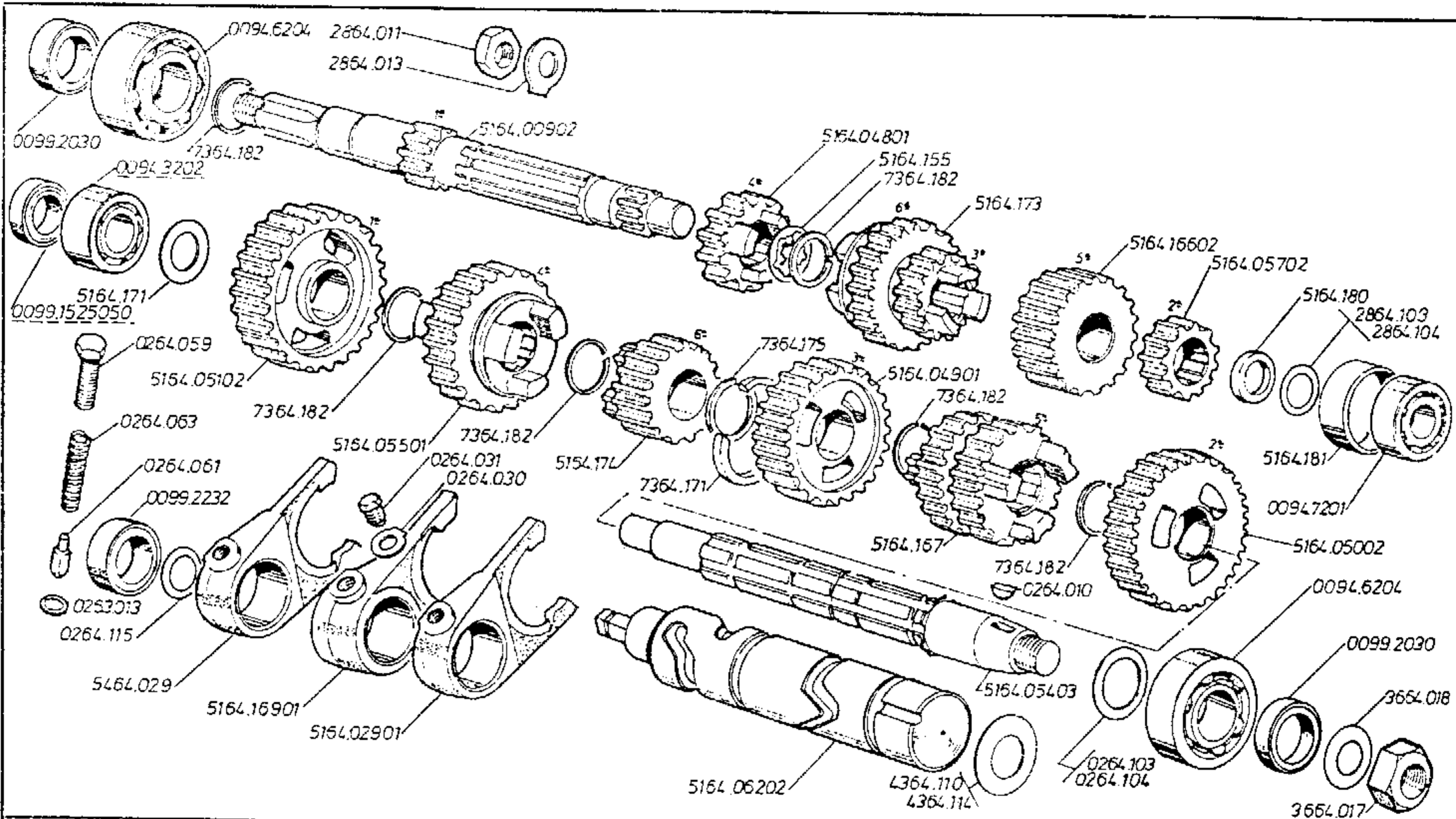
DESPIECE DEL CARBURADOR
 EXPLODED CARBURETTOR
 ECLATE DU CARBURATEUR




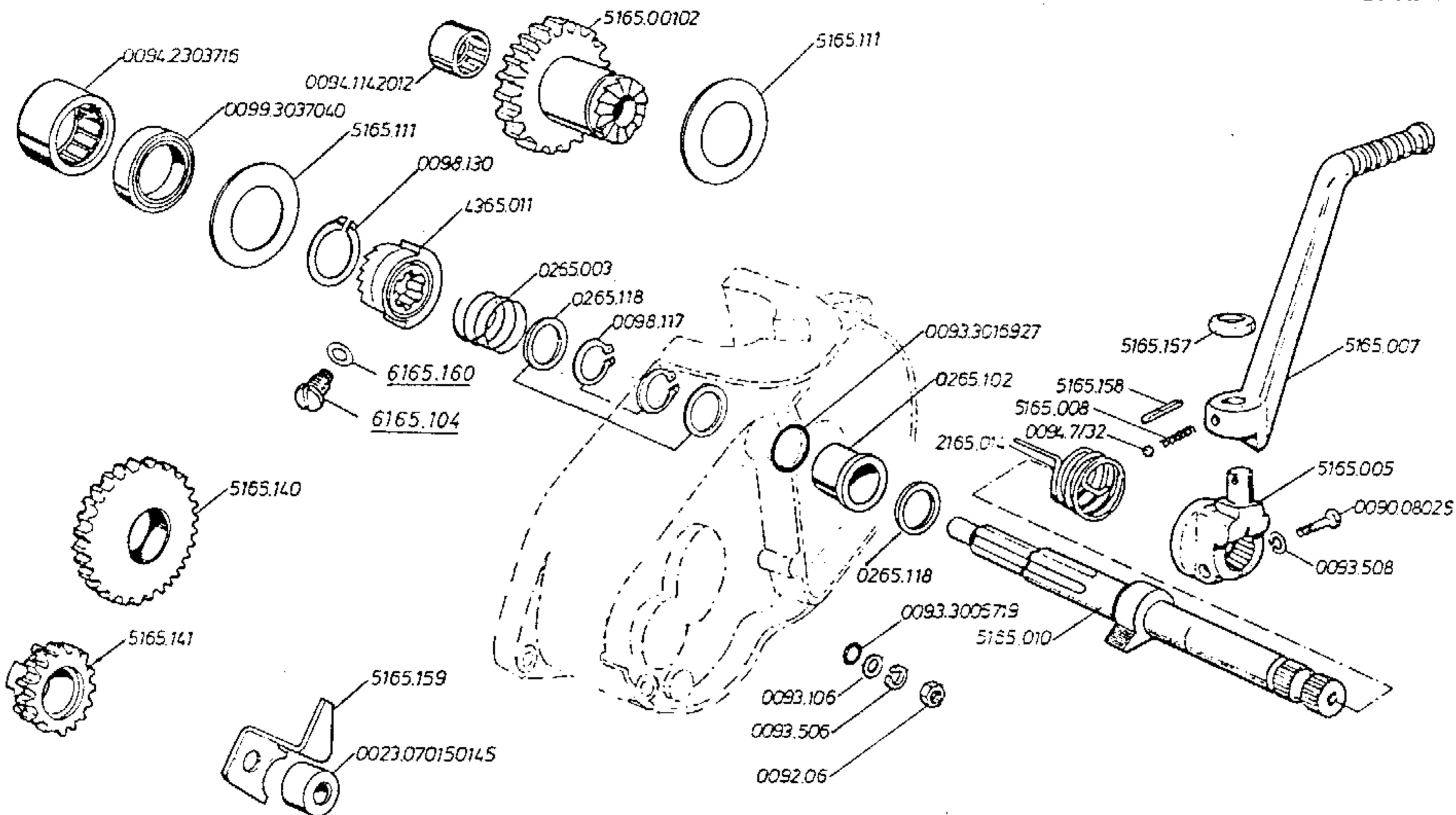
1

COTA 330

GRUPO EMBRAGUE Y TRANSMISIONES
 CLUTCH AND PRIMARY DRIVE GROUP
 GROUPE EMBRAYAGE ET TRANSMISSION PRIMAIRE



 Montesa	MODIF. N.º 1	Montado a partir de la motocicleta n.º Assembled starting from serial number Monté depuis le numero de serie	61M00001	Modelo COTA 330
	Comentarios de modif. - hoja n.º Remarks on modif. - sheet n.º notice à la modif. - feuille n.º	—	Util para recambios desde Useful for spare-parts starting from Util pour rechange depuis le	61M00001



Montesa

MODIF. N.º

1

Montado a partir de la motocicleta n.º
Assembled starting from serial number
Monté depuis le numero de serie

61M00405

Modelo

COTA 330

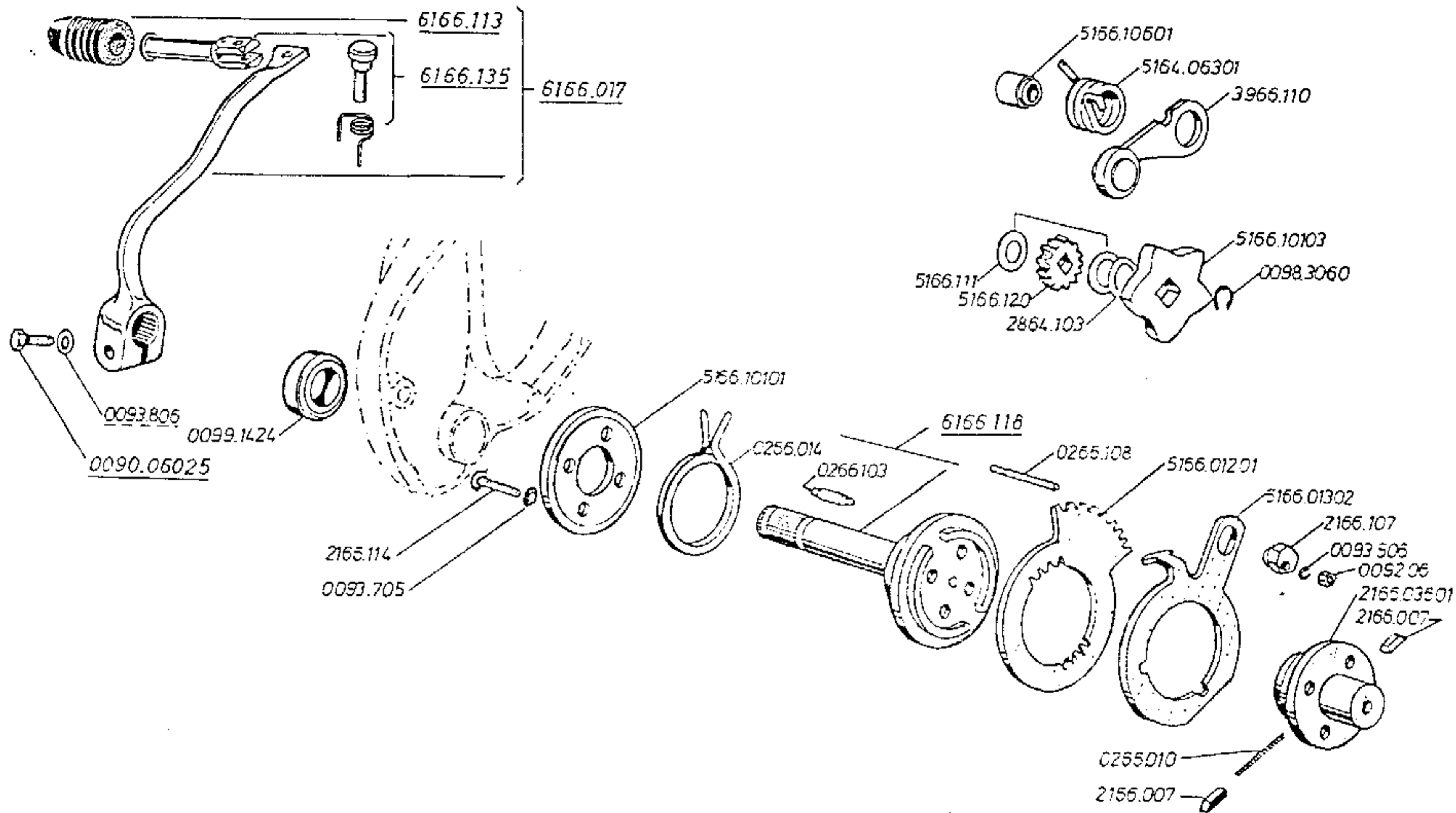
Comentarios de modif. - hoja n.º
Remarks on modif. - sheet n.º
Notice à la modif. - feuille n.º




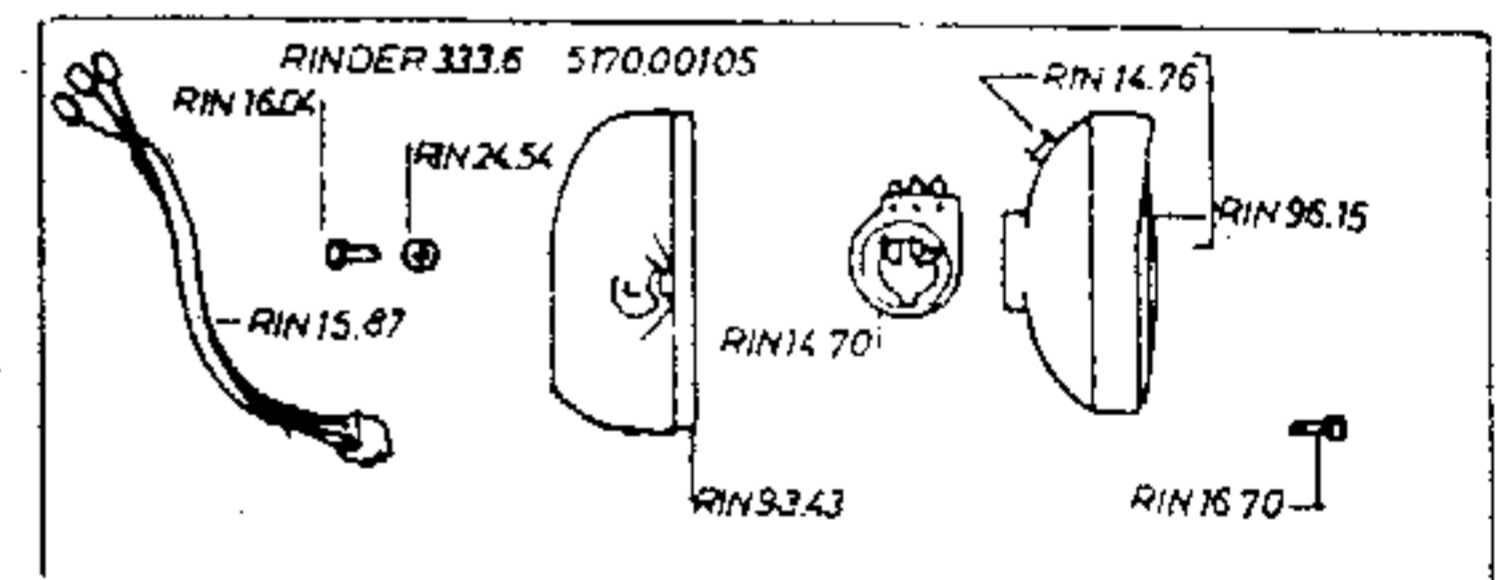
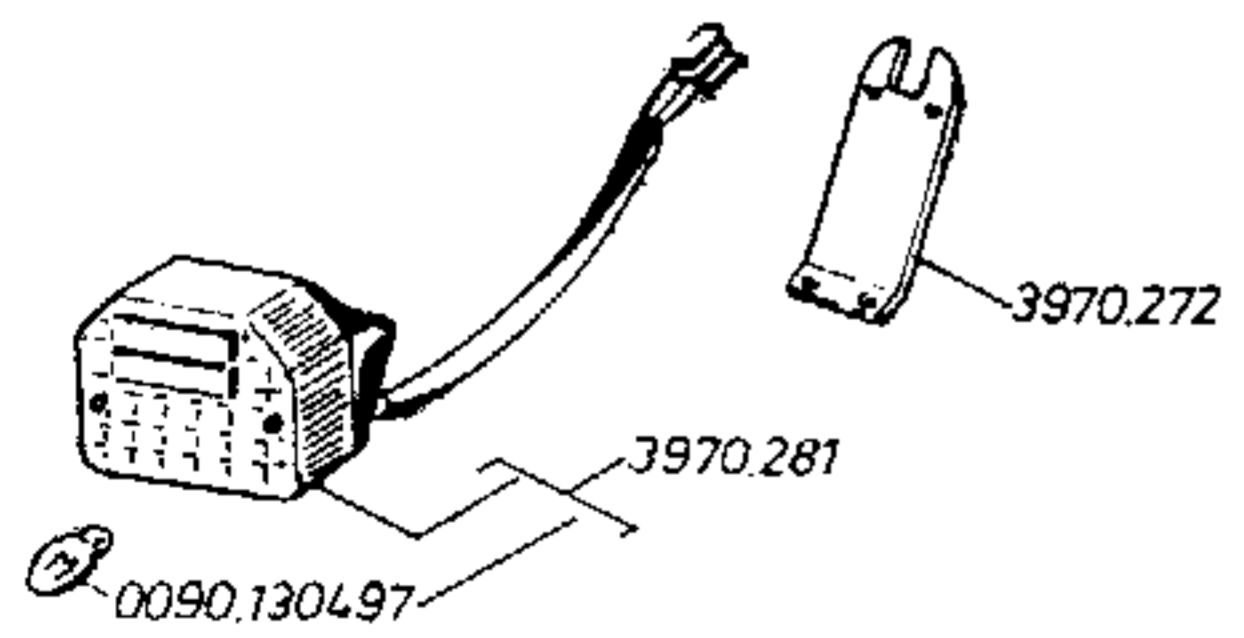
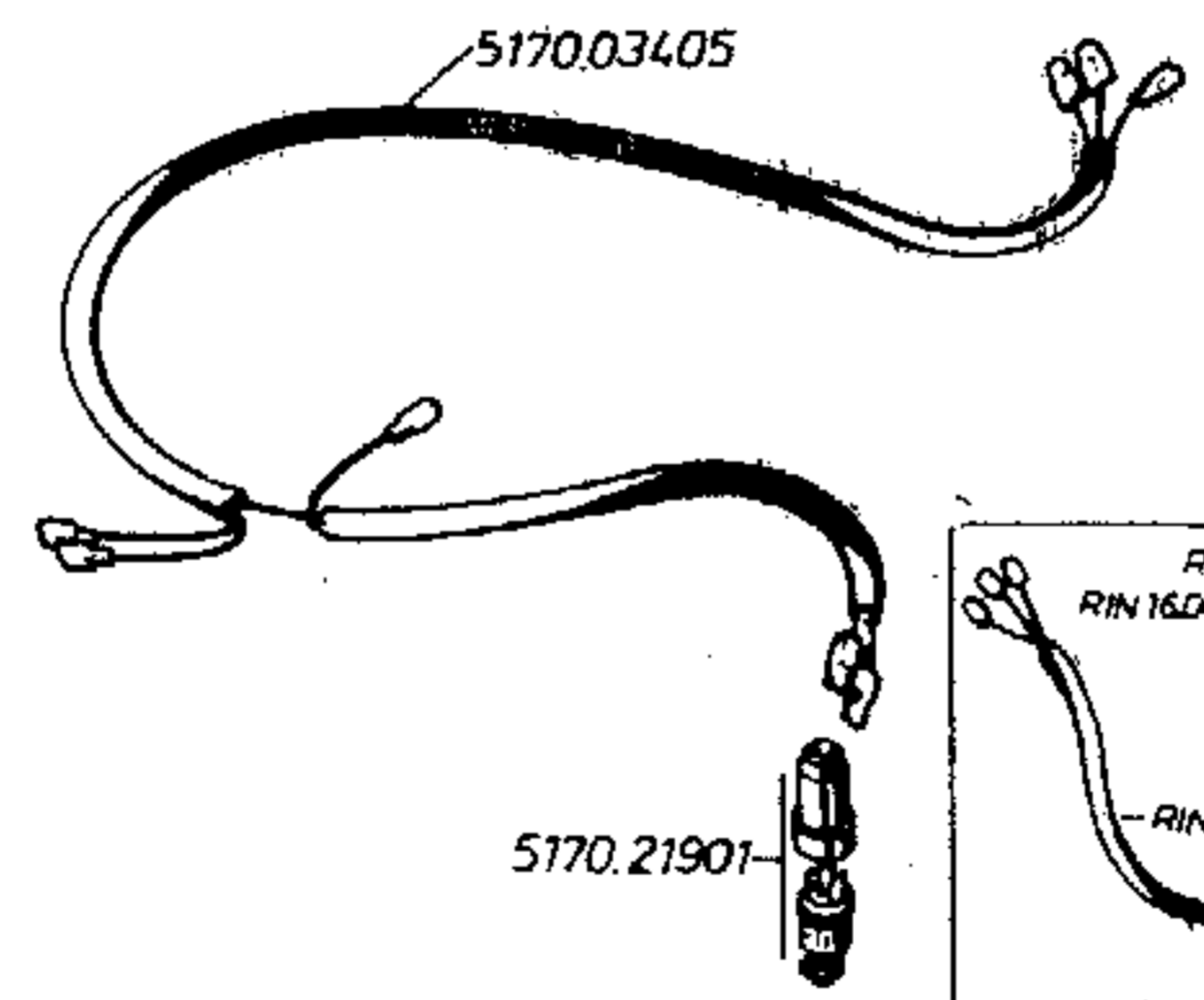
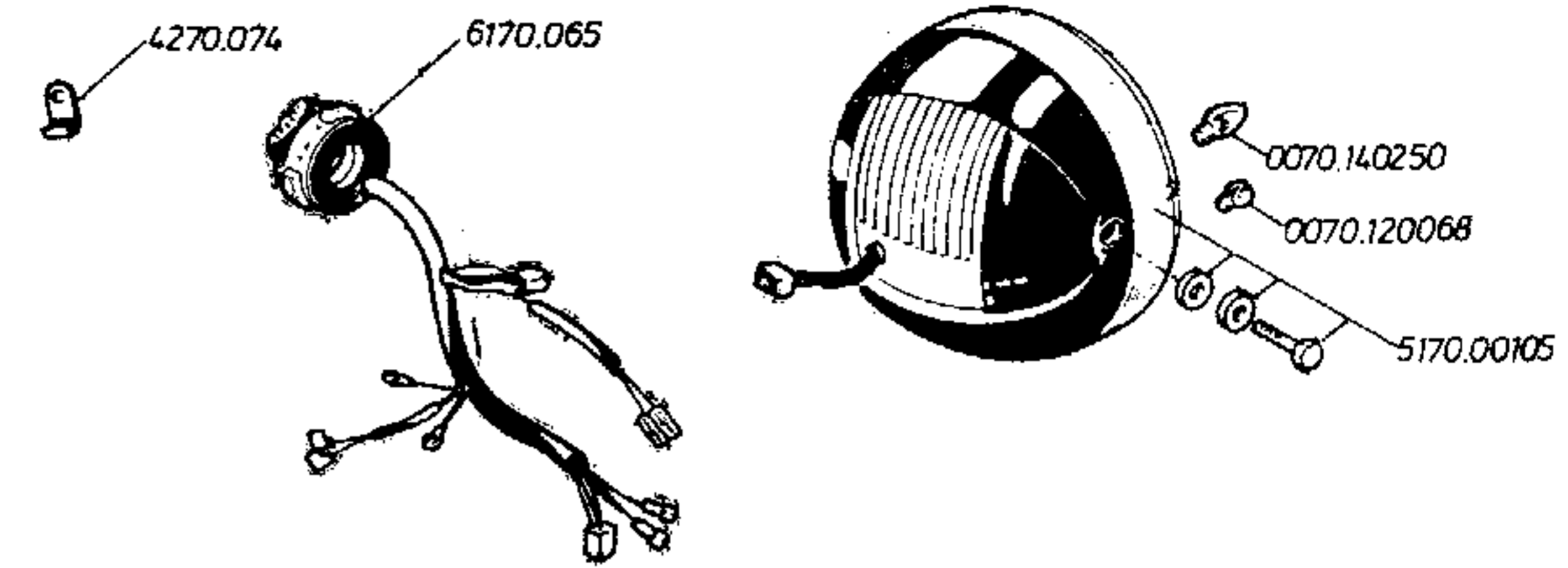
Util para recambios desde
Useful for spare-parts starting from
Util pour réchange depuis le

61M00405

GRUPO PUESTA EN MARCHA
KICK STARTER GROUP
GROUPE DEMARREUR

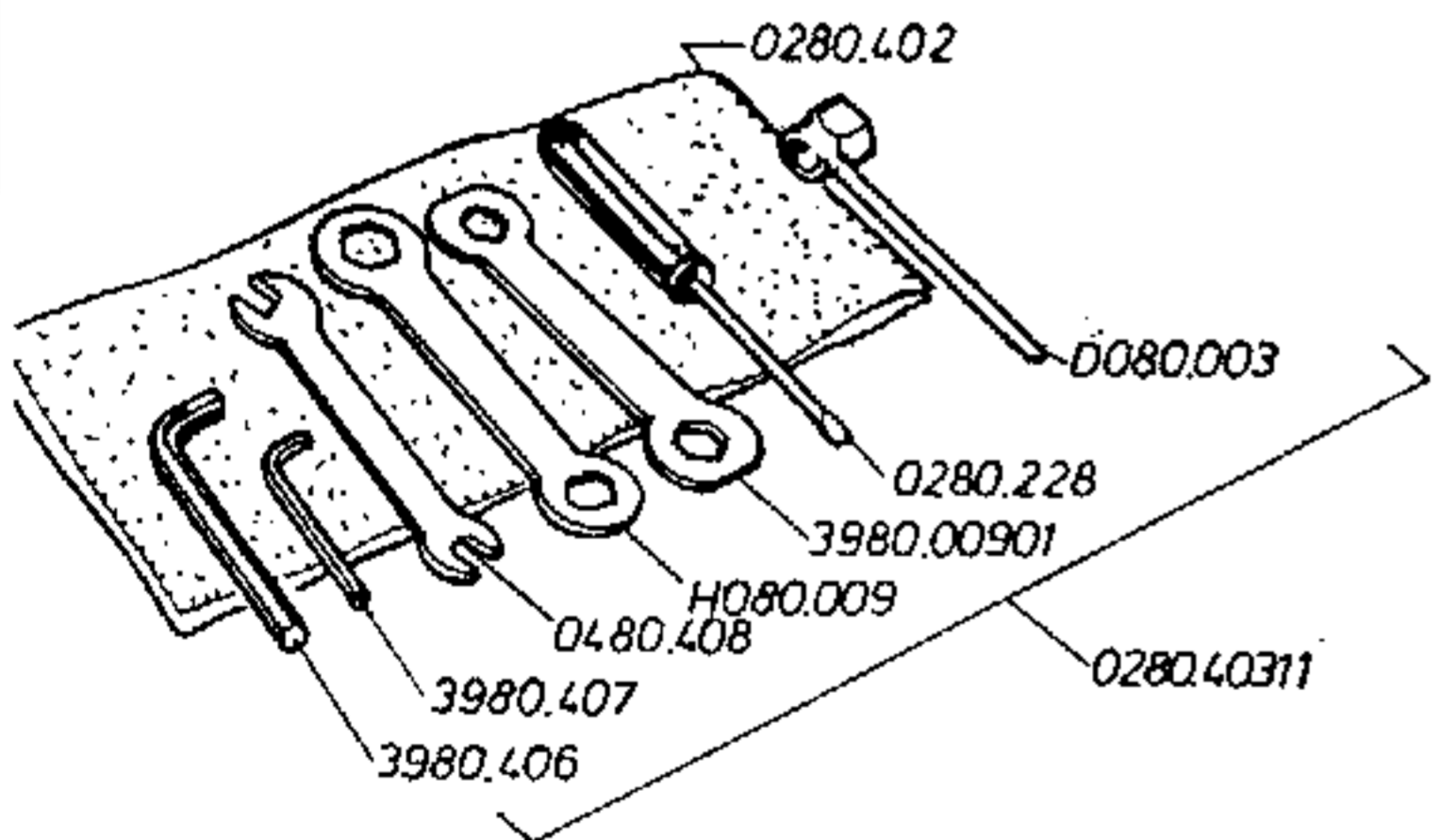
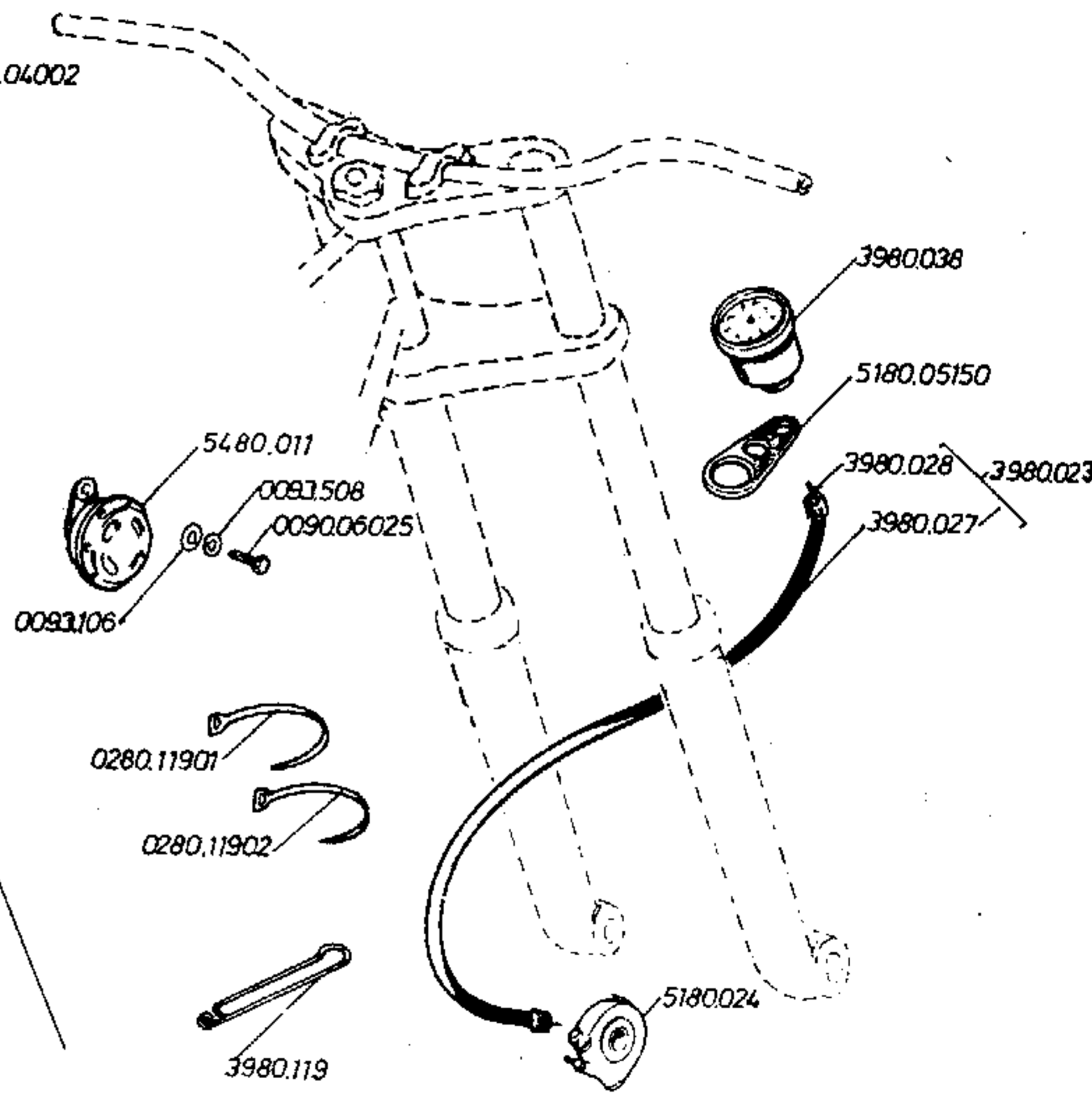
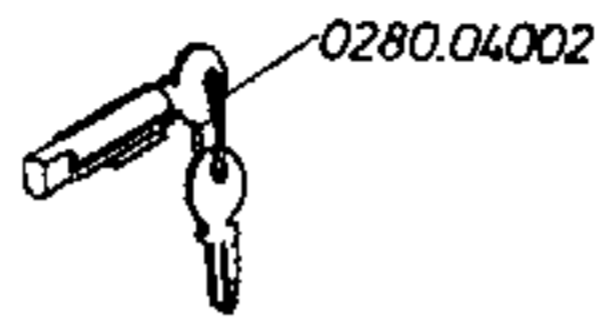
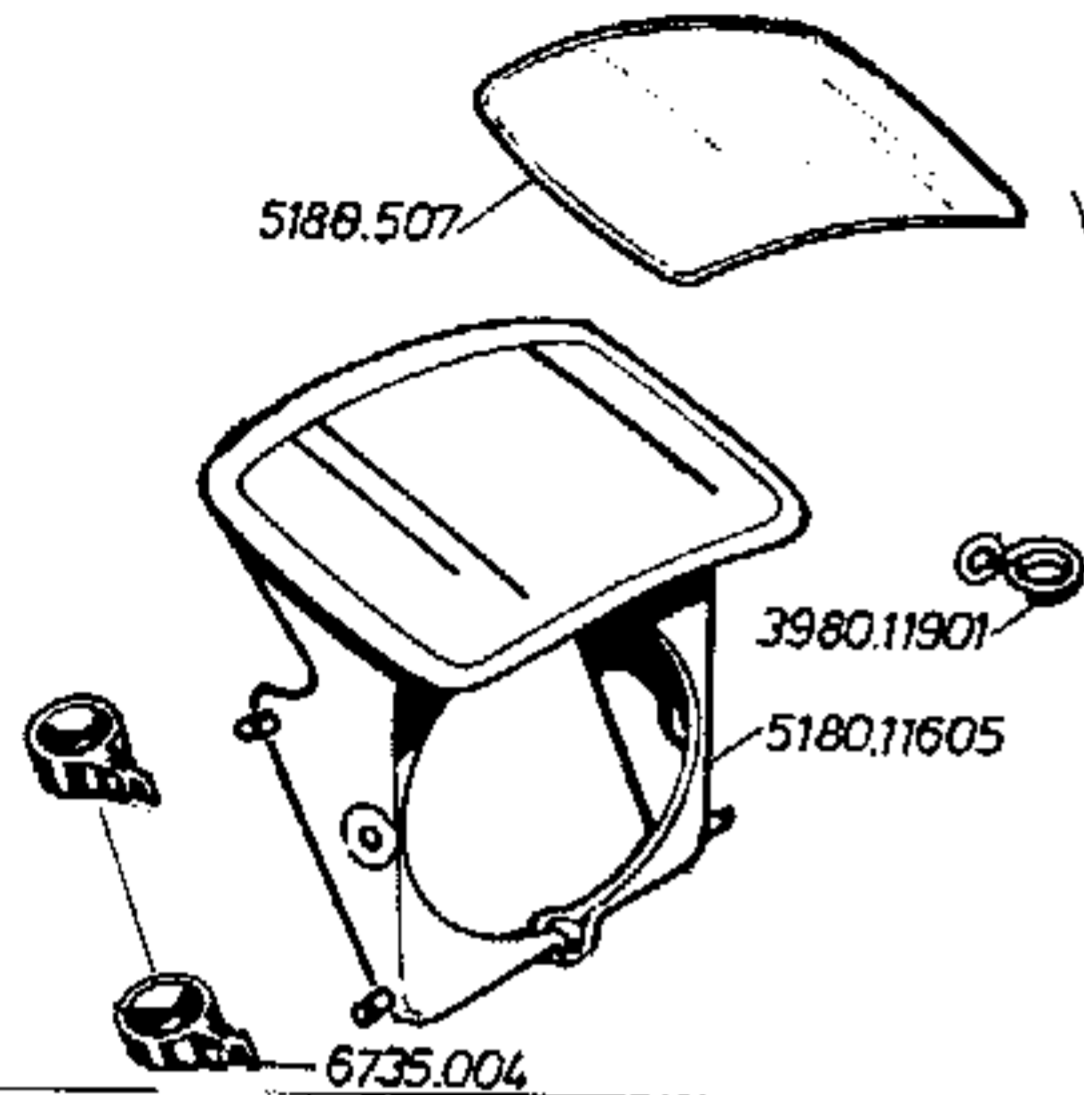


 Montesa	MODIF. N.º 1	Montado a partir de la motocicleta n.º Assembled starting from serial number Monté depuis le numero de serie	61M00405	Modelo COTA 330
	Comentarios de modif. - hoja n.º Remarques en modif. - sheet n.º Notice à la modif. - feuille n.º	—	Util para recambios desde Useful for spare-parts starting from Utz. pour réchange depuis le	61M00405



COTA 330

INSTALACION ELECTRICA
 ELECTRICAL SYSTEM GROUP
 GROUPE SYSTEME ELECTRIQUE



COTA 330

GRUPO ACCESORIOS NORMALES
STANDARD ACCESSORIES GROUP
GROUPE ACCESSOIRES STANDARD