

Manual de Despiece 
Exclusivo Competición

Parts Book 
Exclusive Competition

TRRS RAGA RACING 

XTRACK

250-280-300

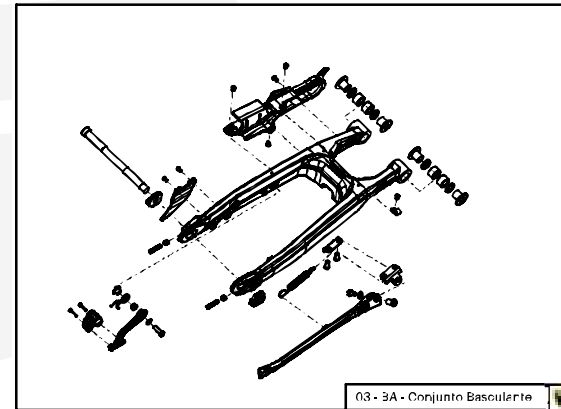
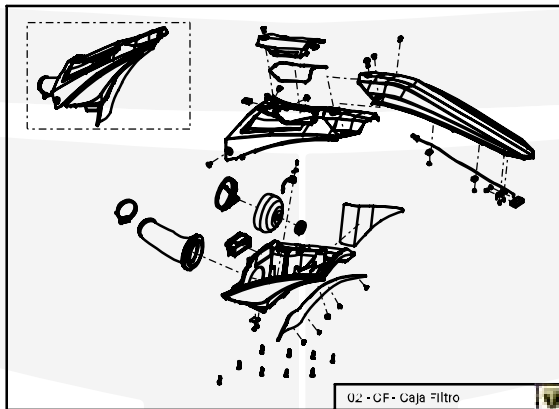
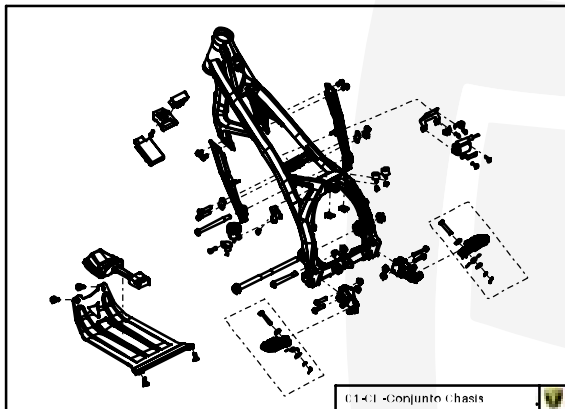
2019



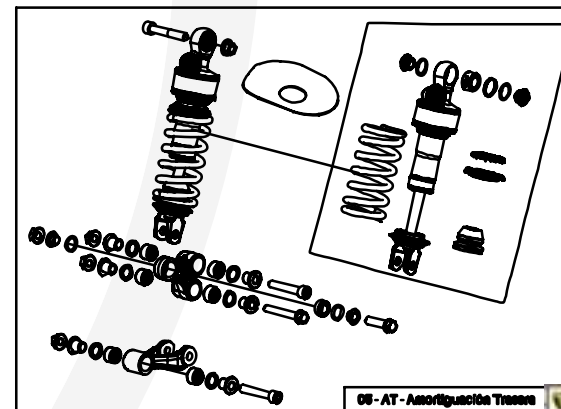
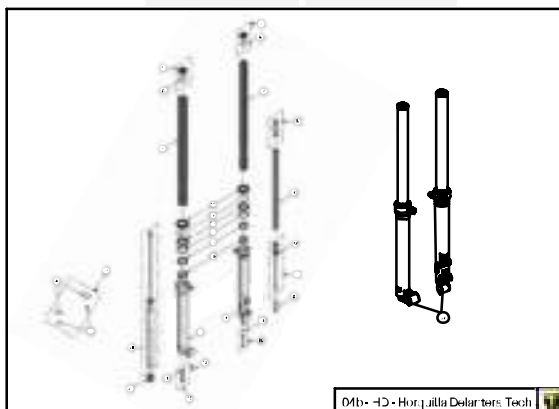
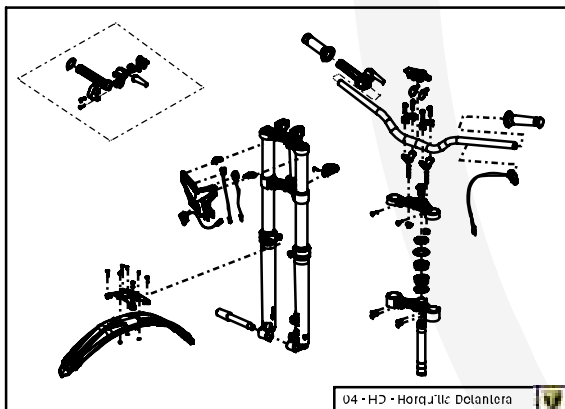
TRRS
MOTORCYCLES

Despiece TRRS XTRACK RR 2019

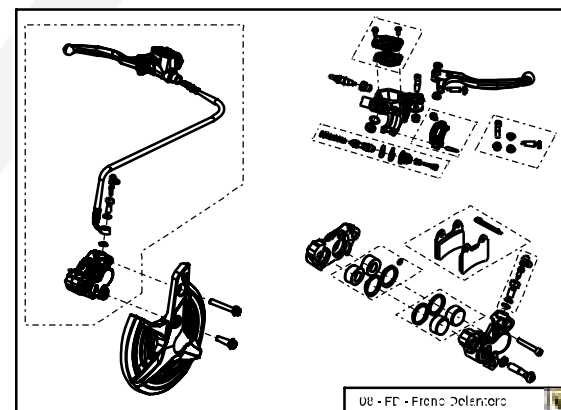
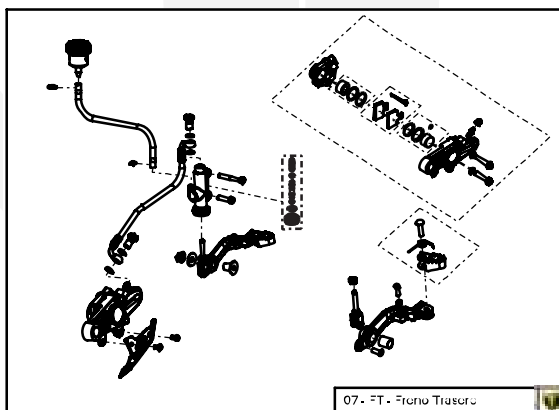
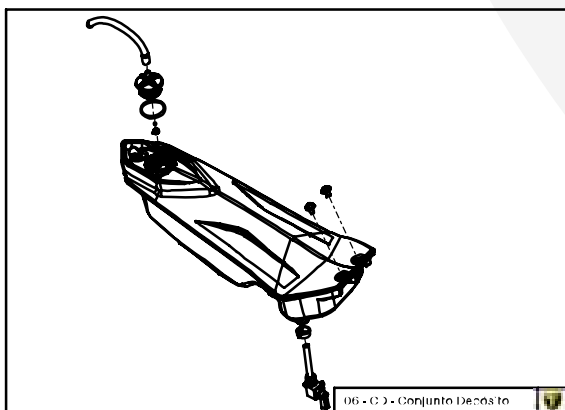
D



C



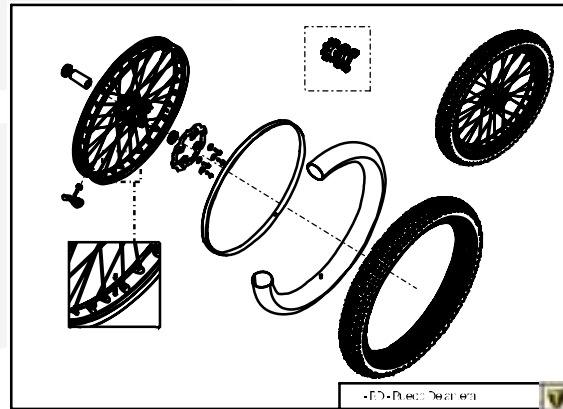
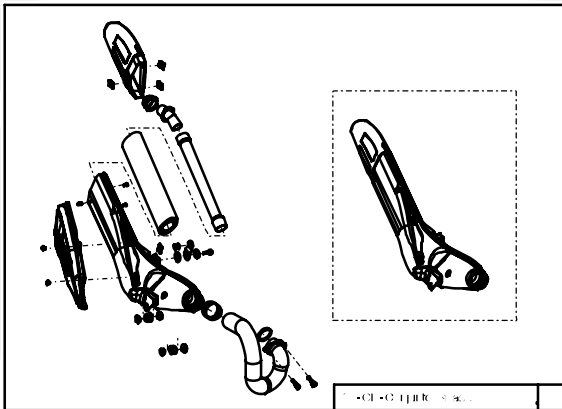
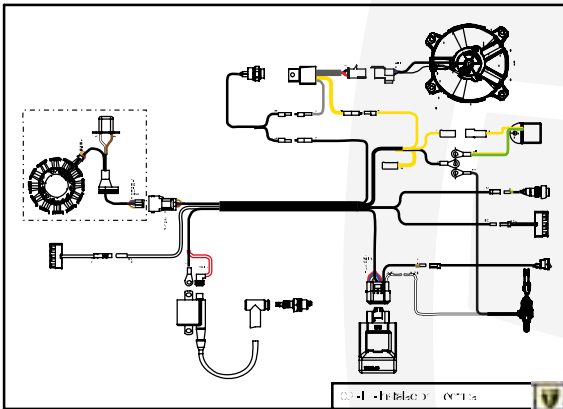
B



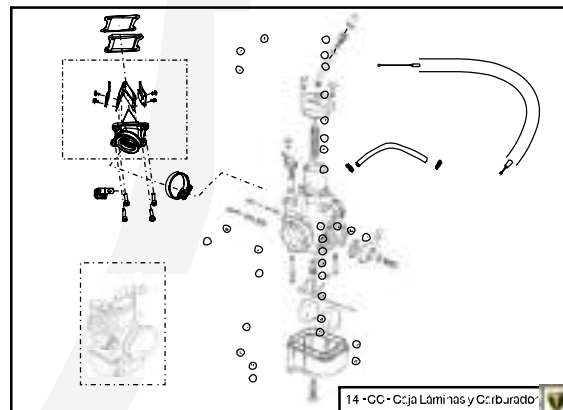
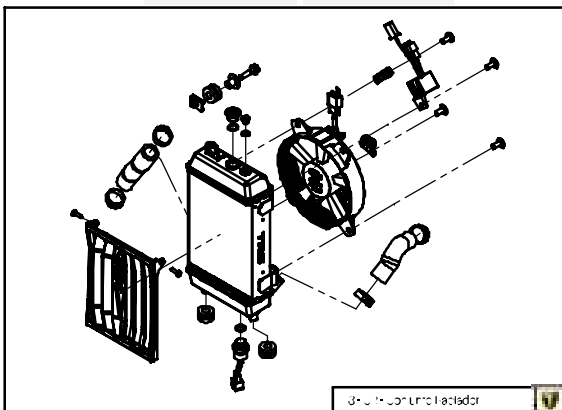
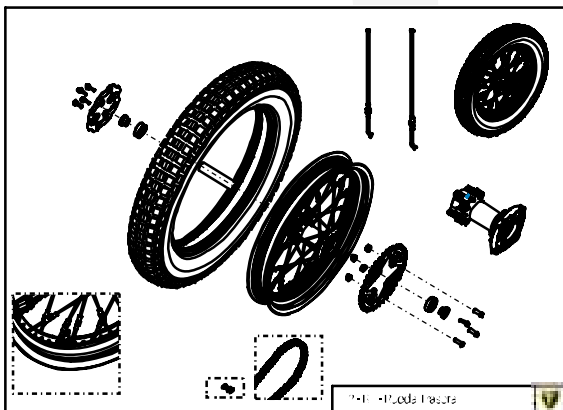
A

Despiece TRRS XTRACK RR 2019

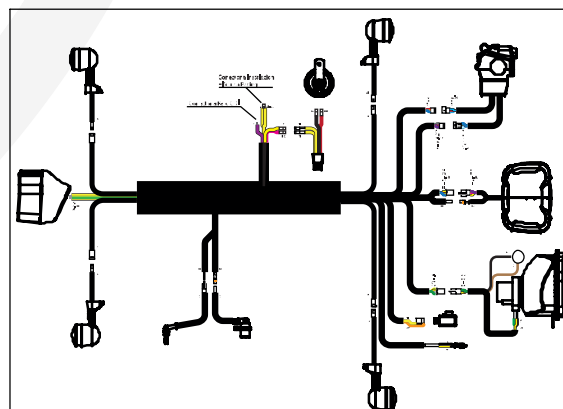
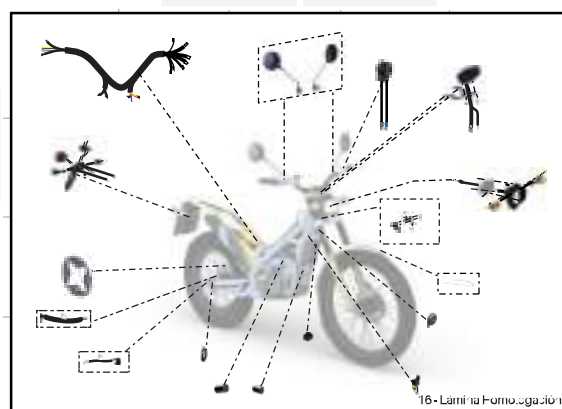
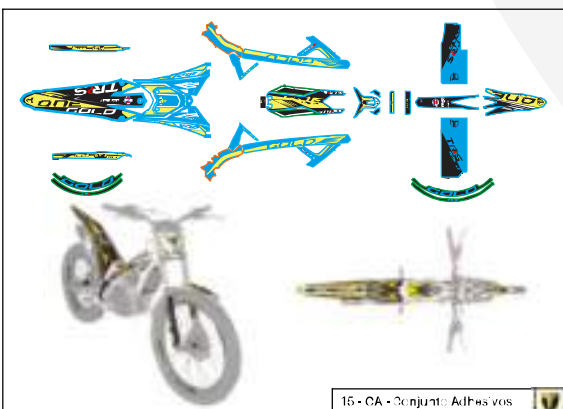
D



C



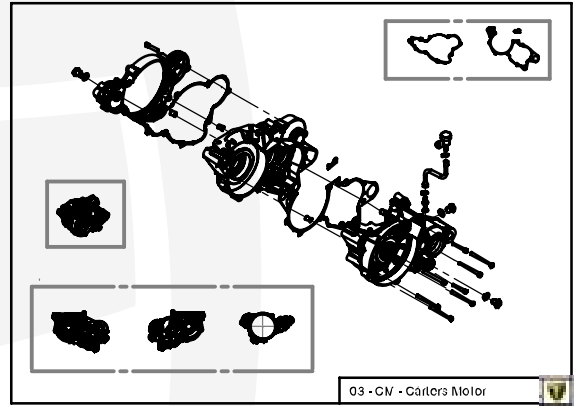
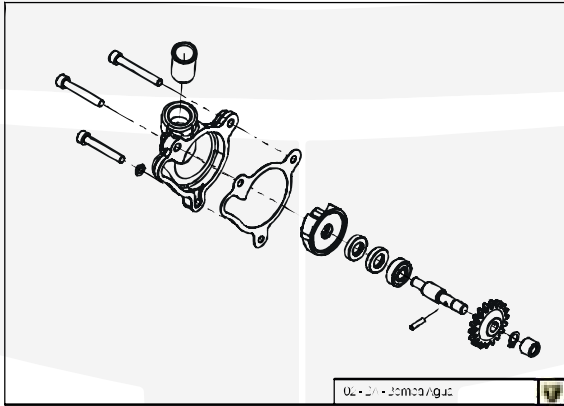
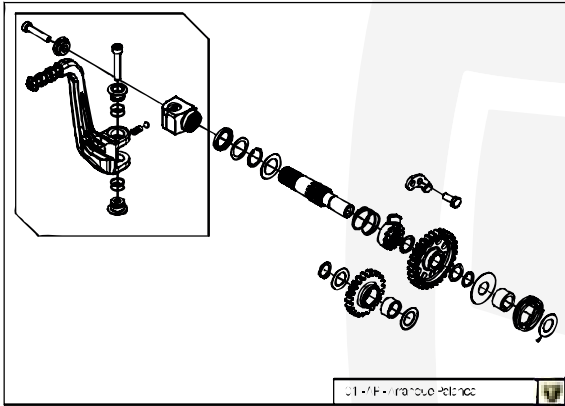
B



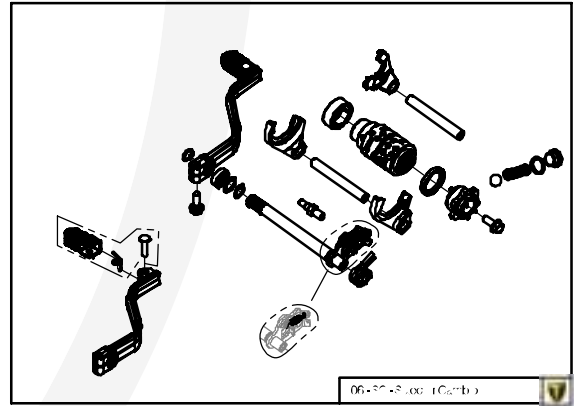
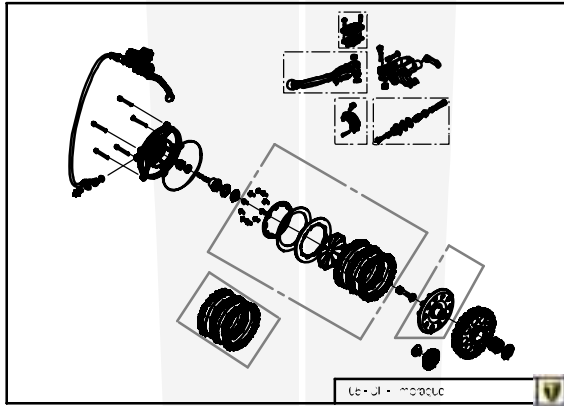
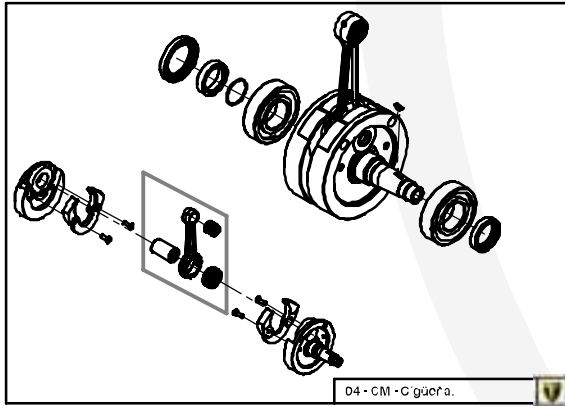
A

Despiece TRRS XTRACK RR 2019

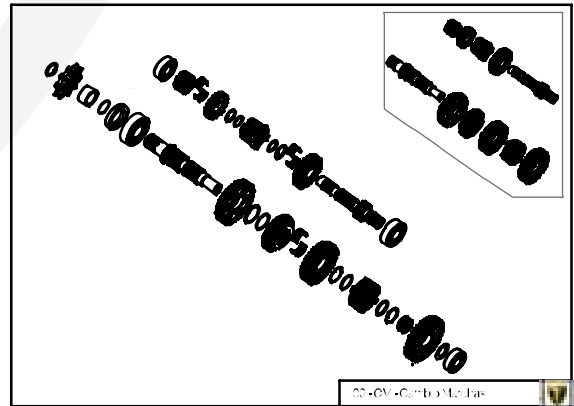
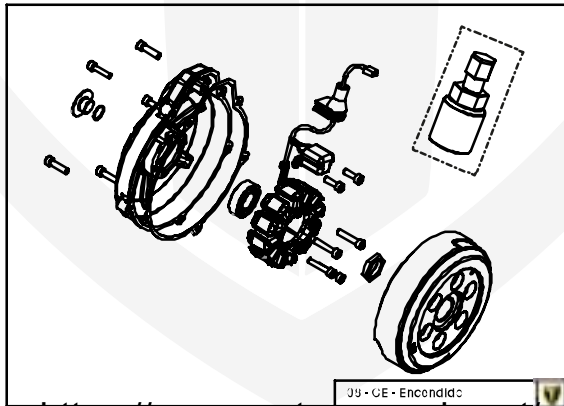
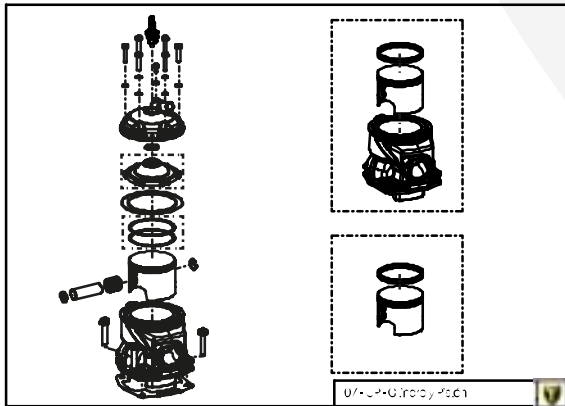
D



C



B



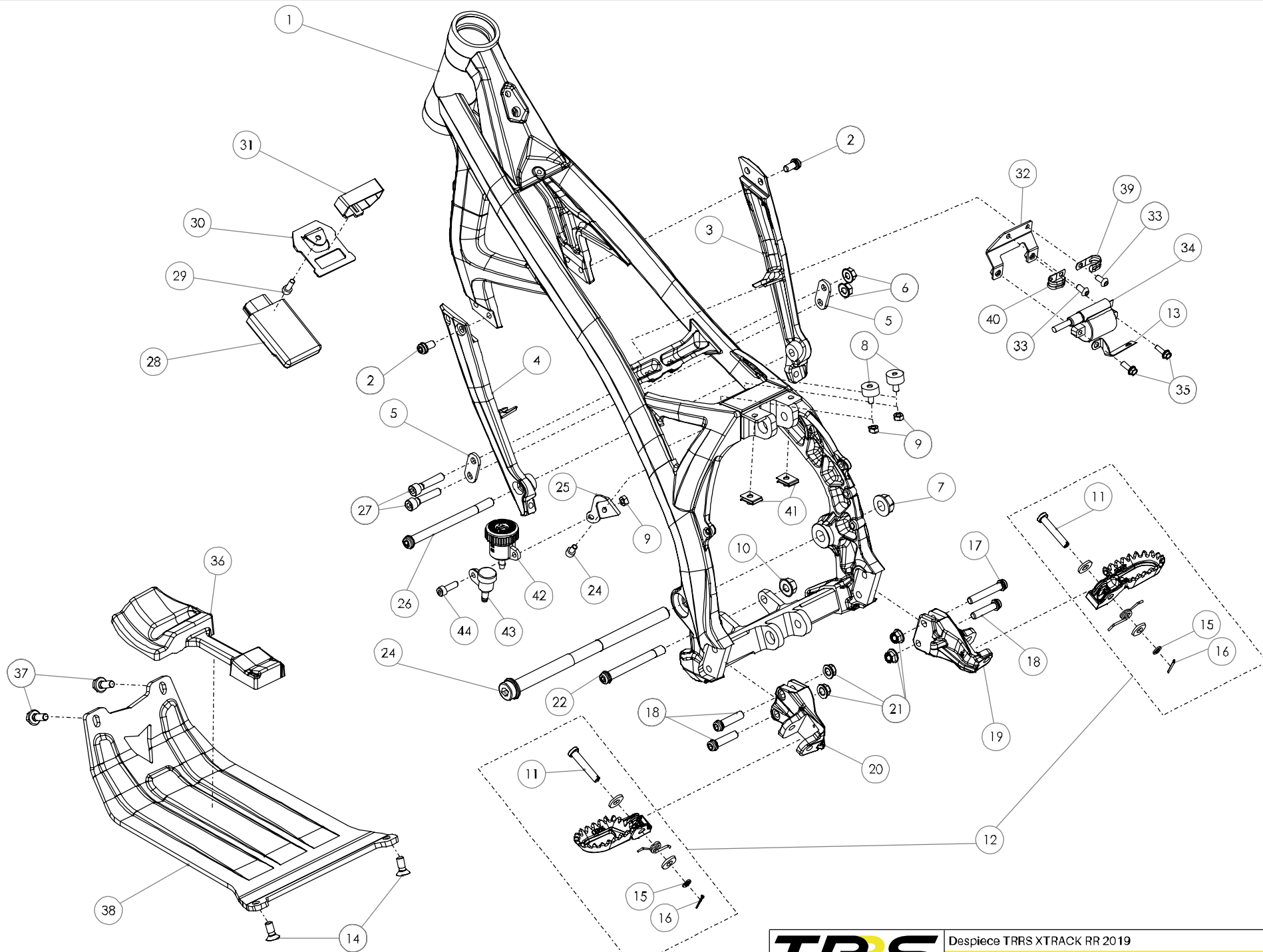
A

D

C

B

A



Despiece TRRS XTRACK RR 2019

01 - CH - Conjunto Chasis - Listado de Piezas

Nº	Código	Descripción	Description	Cantidad
01	01001TR101	Conjunto Chasis Pintado Blanco	Chassis Assembly, White Paint	1
02	50801	Tornillo Allen DIN 7984 M8X14mm - Brazos Chasis	Allen, DIN7984 8x14mm - Chassis brace	2
03	01004TR101	Brazo Derecho Chasis Blanco	White Chassis brace, right	1
04	01005TR101	Brazo Izquierdo Chasis Blanco	White Chassis brace. Left	1
05	01006TR100	Soporte Motor	Engine brac	2
06	51502	Tuerca Autoblocante M8 - Tirantes Motor	Nut. locking type, M8 engine	2
07	01007TR100	Tuerca Eje Basculante	Nut, swing-arm shaft	1
08	63003	Silentblock M6 20x10	Silentblock 20x10 M6	2
09	51501	Tuerca Autoblocante M6 - Silentblock	Locknut, M6, Silentblock	3
10	51503	Tuerca Autoblocante M10x1,25 - Tornillo Inferior Motor	Locknut, M10x1.25 - Lower engine bolt	1
11	01008TR100	Eje Pasador Estribo	Footrest pivot shaft	2
12	70116	Conjunto Estriberas Aluminio Negras	Footrest set, complete , Black Paint	1
13	01022TR100	Chapa Soporte Conector Encendido	Support plate, ignition connector	1
14	50304	Tornillo avellanado M8x20 - Placa Carter Inferior	Countersunk screws, M8x20	2
15	56303	Arandela M8 - Pasador Estribo	Washer M8, footrest pivot	2
16	64003	Pasador aletas 2,5x18	Cotter pin 2,5x18	2
17	50803	Tornillo Allen DIN 7984 M8X55 - Soporte Estribos - Palanca Freno	Allen bolt, DIN 7984 M8x55 - footrest support plate-brake pedal	1
18	50802	Tornillo Allen DIN 7984 M8X35 - Soporte Estribos	Allen bolt, DIN 7984 M8x35 - footrest support	3
19	01010TR101	Soporte Estribera - Derecha (Blanco)	Support, footrest, right (White)	1
20	01011TR101	Soporte Estribera - Izquierda (Blanco)	Support, footrest, left (White)	1
21	51502	Tuerca Autoblocante M8 - Soporte Estribos	locknut, M8 - footrest support	4
22	50105	Tornillo DIN 912 M10x90x1,25 - Inferior Motor	Bolt, DIN 912 M10x90x1.25 - engine lower	1
23	01012TR100	Eje Basculante	Swingarm pivot shaft	1
24	50101	Tornillo DIN 912 M6x10 - Soporte Depósito Aceite Freno	Bolt, DIN 912 M6x10 - Support, brake fluid reservoir	1
25	01013TR101	Chapa Depósito Freno Trasero	Support, rear brake fluid reservoir	1
26	50102	Tornillo DIN 912 M10x130 - Superior Motor	Bolt, DIN 912 M10x130 - Engine upper	1
27	50901	Tornillo DIN 6921 M8x40 - Soporte Culata	Bolt, DIN 6921 M8x40 - Cylinder head support	2
28	70206	Caja CDI - (véase (07) en la lámina 09-IE-Instalación Eléctrica)	CDI (black box) - (see (07) in 09-EI-Electrical Installation sheet)	1
29	50104	Tornillo DIN 912 M6x20 - Soporte Chapa CDI	Bolt, DIN 912 M6x20 - CDI mounting plate	1

Despiece TRRS XTRACK RR 2019

01 - CH - Conjunto Chasis - Listado de Piezas

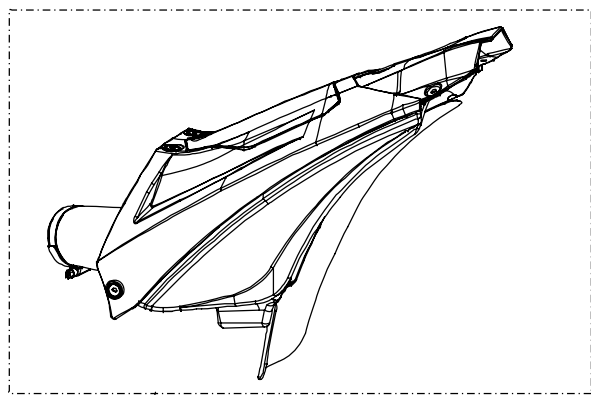
Nº	Código	Descripción	Description	Cantidad
30	01014TR100	Chapa Soporte CDI	CDI mounting plate	1
31	58012	Velcro CDI	CDI hook and loop fastening strap	1
32	01015TR100	Chapa Soporte Bobina	Mounting plate, ignition coil	1
33	50902	Tornillo DIN 6921 M6x10 Soporte Bobina Chasis	Bolt, DIN 6921 M6x10, ignition coil mounting plate to chassis	2
34	70203	Bobina TRS - (véase (04) en la lámina 09-IE-Instalación Eléctrica)	Ignition coil, TRS - (see (04) in 09-EI-Electrical Installation sheet)	1
35	50903	Tornillo DIN 6921 M6x16 - Bobina	Bolt, DIN 6921 M6x16, Coil mount	2
36	01016TR100	Goma Protector Carter TRS	Engine crankcase rubber protection block	1
37	50904	Tornillo DIN 6921 M8x16 - Placa Carter Superior	Bolt, DIN 6921 M8x16 - Engine protector plate, front	2
38	01019TR100	Protector Carter	Engine protector plate (sump protector)	1
39	58001	Abrazadera para Cableado 60mm	Clamp for cables, 60mm	1
40	58002	Abrazadera para Cableado 100mm	Clamp for cables, 100mm	1
41	51301	Tuerca Rápida Universal M6	Universal clip-nut, M6	2
42	70302	Depósito Freno Trasero	Reservoir, rear brake	1
43	01018TR100	Depósito Desvaporizador	Reservoir, ventilator	1
44	50909	Tornillo DIN 6921 M6x20	Bolt, Allen, M6x20 6921 DIN	1

D

C

B

A



29

27

26

13

14

25

4

24

8

1

1

2

3

5

30

15

16

17

4

12

19

20

22

2

23

<https://www.motomanuals.net/>



Despiece TRRS XTRACK RR 2019

02 - CF - Caja Filtro - Explosionado

TRRS Motorcycles



Despiece TRRS XTRACK RR 2019

02 - CF - Caja Filtro - Listado de Piezas

Nº	Código	Descripción	Description	Cantidad
1	50302	Tornillo DIN 7991 M6x14 - Caja Filtro	Bolt, DIN 7991 M6x14 - air filter box	5
2	02001TR100	Tapa Superior - Caja Filtro	Top cover - air filter box	1
3	02002TR100	Tórica 3mm Tapa - Caja Filtro	Cover o-ring, 3mm - air filter box	1
4	56301	Arandela Ø5	Washer, Ø5	4
5	50202	Tornillo DIN 7380-fl M6x16 - Guardabarros Trasero	Bolt, DIN 7380-fl M6x16 - Rear mudguard (fender)	1
6	02003TR100	Guardabarros Trasero	Rear mudguard (fender)	1
7	70202	Led Trasero - (véase (03) en la lámina 09-IE-Instalación Eléctrica)	LED light TRS - see number 3, drawing 09 - Electrical	1
8	50601	Tornillo Rosca Chapa DIN 7981 2,9x6,5	Screw, course thread DIN 7981 2.9x6,5	6
9	02004TR100	Chapa Led Trasero	Plate LED lights	1
10	50703	Tornillo Ala Ancha 2,9X6,5	Bolt, broad-head 2,9X6,5	2
11	58004	Grapa Plástico 4.8mm	Plastic clamp 4.8mm	2
12	02005TR100	Caja Filtro Superior	Air filter box, top segment	1
13	02006TR100	Jaula Espuma - Filtro	Cage, air filter element	1
14	02007TR100	Espuma Filtro Aire	Air filter element	1
15	02008TR100	Arandela Muelle Filtro	Washer, filter spring	1
16	02009TR100	Muelle Fijación Espuma Filtro	Spring, air filter retention	1
17	02010TR100	Goma Sujeción Espuma Filtro	Rubber grommet, air filter retention	1
18	02011TR100	Protector Anticalórico - Caja Filtro	Heat shield - air filter box	1
19	02012TR100	Caja Filtro Inferior	Air filter box, lower segment	1
20	02018TR100	Protector - Caja Filtro	Rubber protector, air filter box	1
21	65004	Remache aluminio negro Ø4,8x12	Metalic rivot, Ø4,8x12, black	4
22	51501	Tuerca Autoblocante M6 - Caja Filtro	Lock nut, M6 - air filter box	1
23	50603	Tornillo Rosca Chapa DIN 7981 3,9x19 Fijación Caja Filtro Inferior	Screw, course thread DIN 7981 3.9x19 Attach air filter box lower	9
24	02014TR100	Lámina Desagüe - Caja Filtro	Drain flap, air filter box	1
25	02016TR100	Conducto - Caja Filtro	Intake - air filter box	1
26	02017TR100	Tobera - Caja Filtro	Intake hose - air filter box	1
27	58003	Abrazadera - Norma 40-60	Clamp - Norma 40-60	1
28	51301	Tuerca Rápida Universal M6	Universal speed nut M6	1
29	02000TR100	Conjunto Caja Filtro	Complete air filter box assembly	1

Despiece TRRS XTRACK RR 2019

02 - CF - Caja Filtro - Listado de Piezas

Nº	Código	Descripción	Description	Cantidad
30	50607	Tornillo Rosca Chapa DIN 7981 4,2x13	Screw, course thread DIN 7981 4,2x13	1

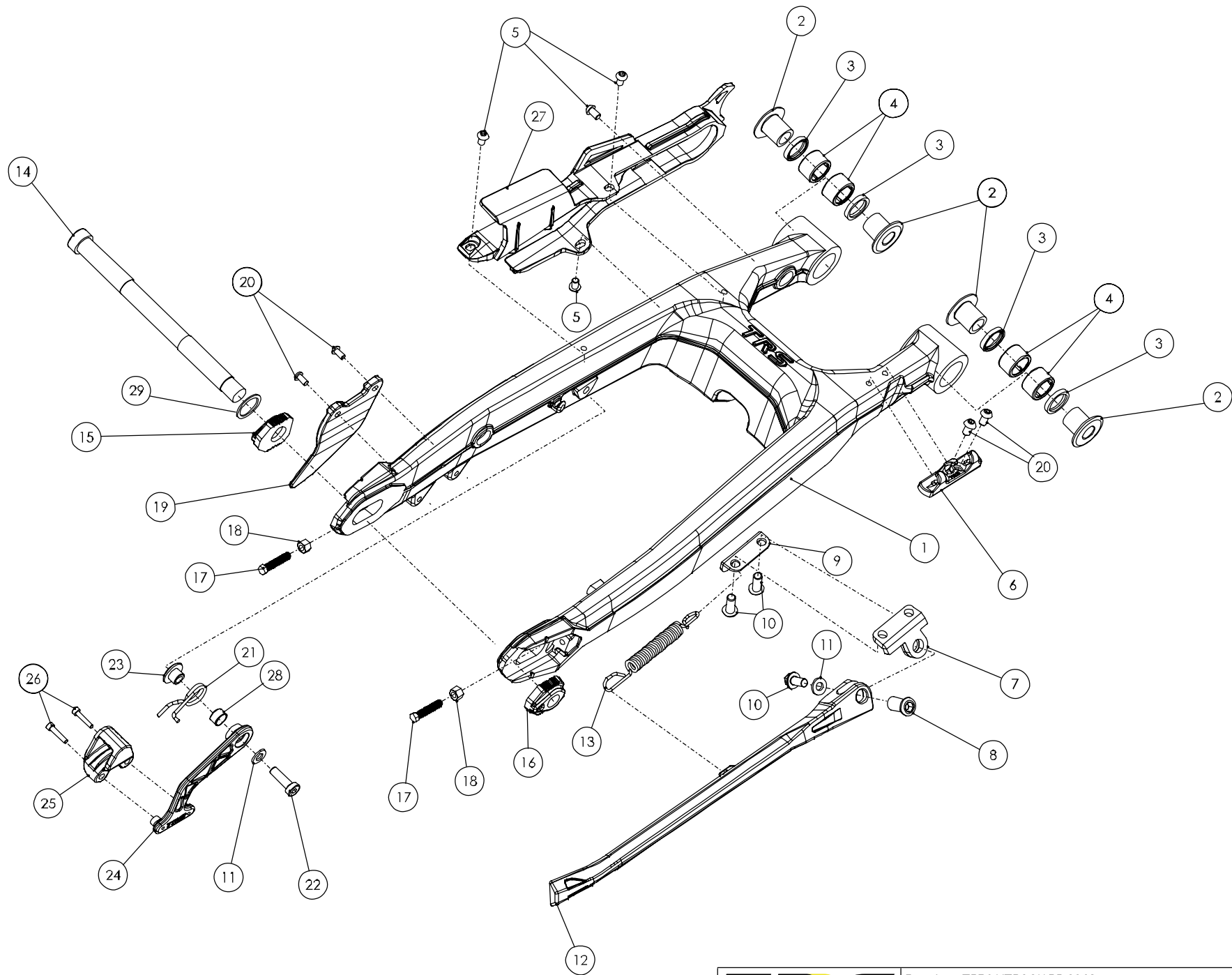


D

C

B

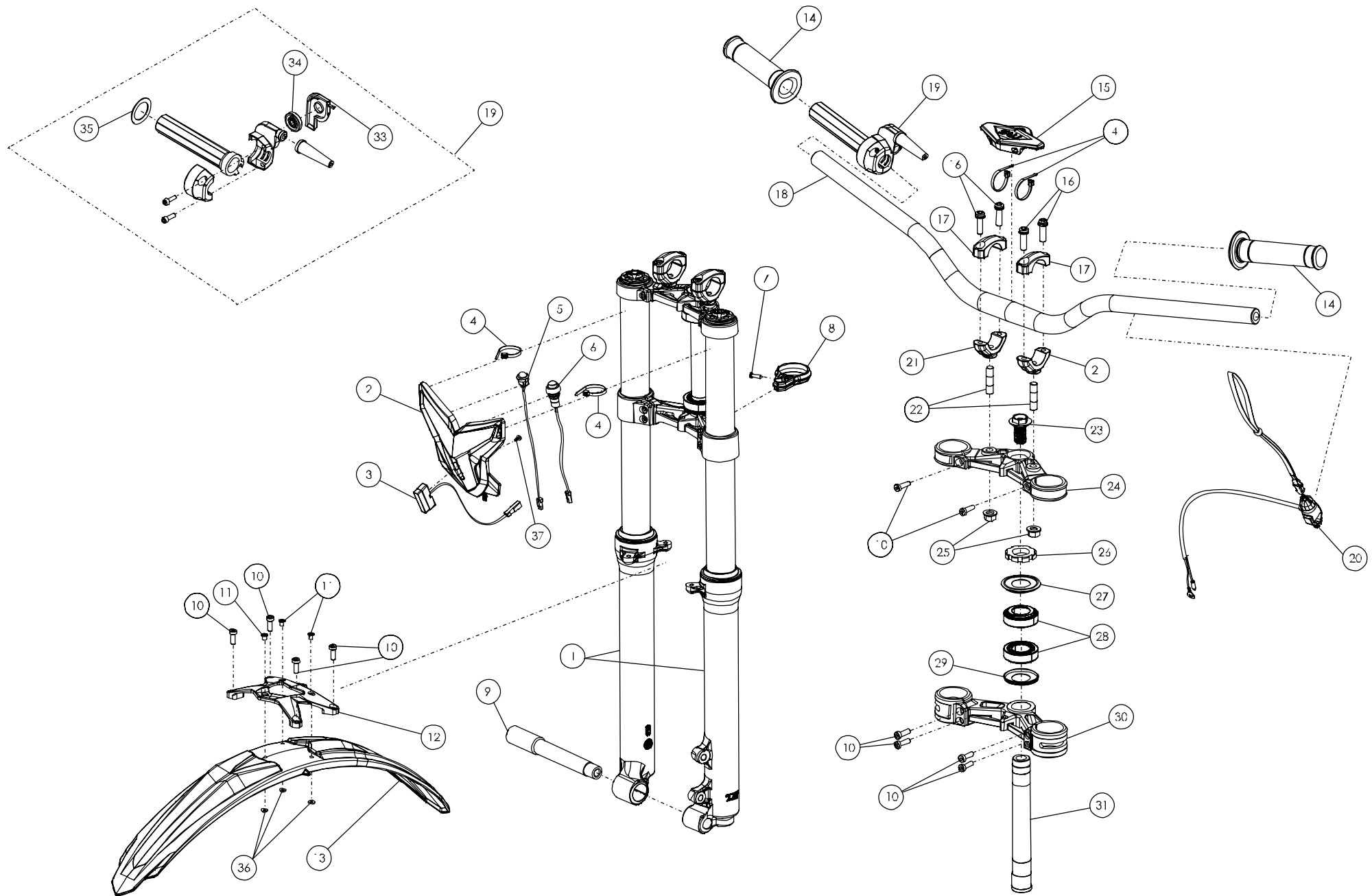
A



Despiece TRRS XTRACK RR 2019

03 - BA - Basculante - Listado de Piezas

Nº	Código	Descripción	Description	Cantidad
1	03001TR100	Basculante TRS	Swing-arm TRS	1
2	03002TR100	Casquillo Eje Basculante	Bushing, swing-arm shaft	4
3	54001	Retén Basculante 20x26x4	Seal, swing-arm 20x26x4	4
4	52501	Rodamiento Basculante NH-2016	Bearing, swing-arm NH 2016	4
5	50203	Tornillo DIN 7380-fl M6x10 - Guía Cadena	Bolt, DIN 7380-fl M6x10 - Chain guide	4
6	03017TR100	Guía Latiguillo Freno Trasero	Guide, brake hose	1
7	03003TR100_B	Soporte Caballete	Side-stand support	1
8	03004TR100	Tornillo - Soporte Caballete	Bolt - side-stand support	1
9	03005TR100	Chapa Muelle Caballete	side-stand spring plate	1
10	50201	Tornillo DIN 7380 M8x20	Bolt, DIN 7380 M8x20	3
11	56303	Arandela M8	Washer, M8	2
12	03006TR100_C	Caballete	Side-stand	1
13	03007TR100	Muelle Caballete	Spring, side-stand	1
14	03008TR100	Eje Rueda Trasera	Axle, rear wheel	1
15	03009TR100	Tensor Eje Rueda Izquierdo	Tensioner, rear axle left side	1
16	03010TR100	Tensor Eje Rueda Derecho	Tensioner, rear axle right side	1
17	50501	Tornillo DIN 933 M6 - Tensor Eje Rueda	Bolt, DIN 933 M6 - rear wheel tension	2
18	51103	Tuerca DIN 6330 M6 - Tensor Eje Rueda	Bolt, DIN 6330 M6 - rear wheel tension	2
19	03011TR101	Protector Corona	Sprocket protector	1
20	50204	Tornillo DIN 7380 M6x10 - Protector Corona y Guía Latiguillo Freno Tras.	Bolt, DIN 7380 M6x10 - Sprocket protector and Brake hose Guide	4
21	03012TR100	Muelle Tensor Cadena	Chain tension spring	1
22	50804	Tornillo DIN 7984 M8x25	Bolt, DIN 7984 M8x25	1
23	03013TR100	Casquillo Tensor Cadena	Bushing, chain tensioner	1
24	03014TR100	Tensor Cadena	Chain tensioner	1
25	70102	Goma Tensor	Rubber block, chain tensioner	1
26	50107	Tornillo DIN 912 M5x20 - Goma Tensor Cadena	Bolt, DIN 912 M5x20 - Chain tension rubber block	2
27	03015TR100	Guía Cadena	Chain guide	1
28	57001	Glacier - Tensor Cadena	Bushing - Chain tensioner	1
29	03016TR100	Arandela Eje Rueda Trasera 22x17x0,5	Washer, 22x17x0,5	1



Despiece TRRS XTRACK RR 2019

04 - HD - Horquilla Delantera - Listado de Piezas

Nº	Código	Descripción	Description	Cantidad
1	04020TR100	Cjto. horquilla delantera dorada	Front suspension gold-plated, set	1
2	04001TR100	Careta Faro Racing	Headlamp shroud	1
3	70209	Led Delantero - (véase (10) en la lámina 09-IE-Instalación Eléctrica)	LED lights, TRS - (see item 10 in drawing 09-IE electrical system)	1
4	58006	Brida Plástico 3,6x200	Plastic retention strap	4
5	70208	Interruptor Curva CDI - (véase (09) en la lámina 09-IE-Instalación Eléctrica)	Switch, CDI ignition curve - (see item 09 in drawing 09-IE electrical system)	1
6	70210	Pulsador Led - (véase (11) en la lámina 09-IE-Instalación Eléctrica)	Switch, LED lights - (see item 11 in drawing 09-IE electrical system)	1
7	50608	Tornillo DIN 7981 PHILIPS 3,9x13 Rosca Chapa Brida Guía Cable	Screw, DIN 7981 PHILIPS 3.9x13 Course Thread for cable guide	1
8	04002TR100	Brida Guía Latiguillo Freno	Cable guide, brake hose	1
9	04003TR100	Eje Rueda Delantera	Axle, front wheel	1
10	50805	Tornillo DIN 912 M6x16	Bolt, DIN 912 M6x16	10
11	65004	Remache 4,8x12mm - Guardabarros - Negro	Black Rivot, 4.8x12mm Mudguard (Fender)	3
12	04004TR101	Soporte Guardabarros Delantero - Negro	Black Support, front mudguard (Fender)	1
13	04005TR100	Guardabarros Delantero	Front mudguard (Fender)	1
14	70126	Puños Hebo	Hand grip, Hebo	1
15	04006TR100	Goma Protector Manillar	Rubber handlebar protector	1
16	50806	Tornillo Allen DIN 912 M8x25 - Bridas Manillar	Bolt, Allen DIN 912 M8x25 - Handlebar clamps	4
17	04007TR101	Brida Superior Manillar Negro	Clamp, handlebar upper	2
18	70120	Manillar Neken - TRRS	Handlebar NEKEN - TRRS	1
19	70105	Mando Gas	Throttle handle assembly	1
20	70229	Botón Paro Racing, Hombre al Agua - (véase (20) en lámina 09-IE-Instalación Eléctrica)	Stop button - (see item 20 in drawing 09-IE electrical system)	1
21	04008TR101	Brida Inferior Manillar	Clamp, handlebar lower	2
22	04009TR100	Eje Brida Manillar	Shaft, handlebar clamp	2
23	04010TR100	Tornillo Eje Pipa Dirección	Bolt, steering stem (shaft)	1
24	04017TR100	Pletina Superior Suspensión Mecanizada Negra	Suspension triple-tree, upper	1
25	51503	Tuerca Autoblocante M10 - Eje Brida Manillar	Nut, self locking M10 - handlebar clamp base	2
26	04012TR100	Tuerca Pipa Dirección	Nut, steering stem (shaft)	1
27	04013TR100	Guardapolvos Superior	Dust cover, upper	1
28	52401	Rodamiento 25-47-15	Bearing, 25-47-15	2

Despiece TRRS XTRACK RR 2019

04 - HD - Horquilla Delantera - Listado de Piezas

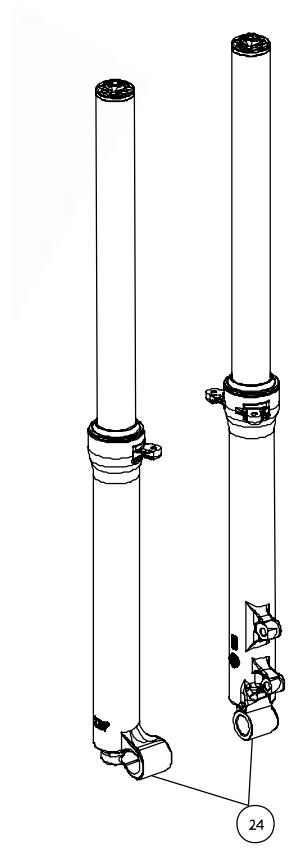
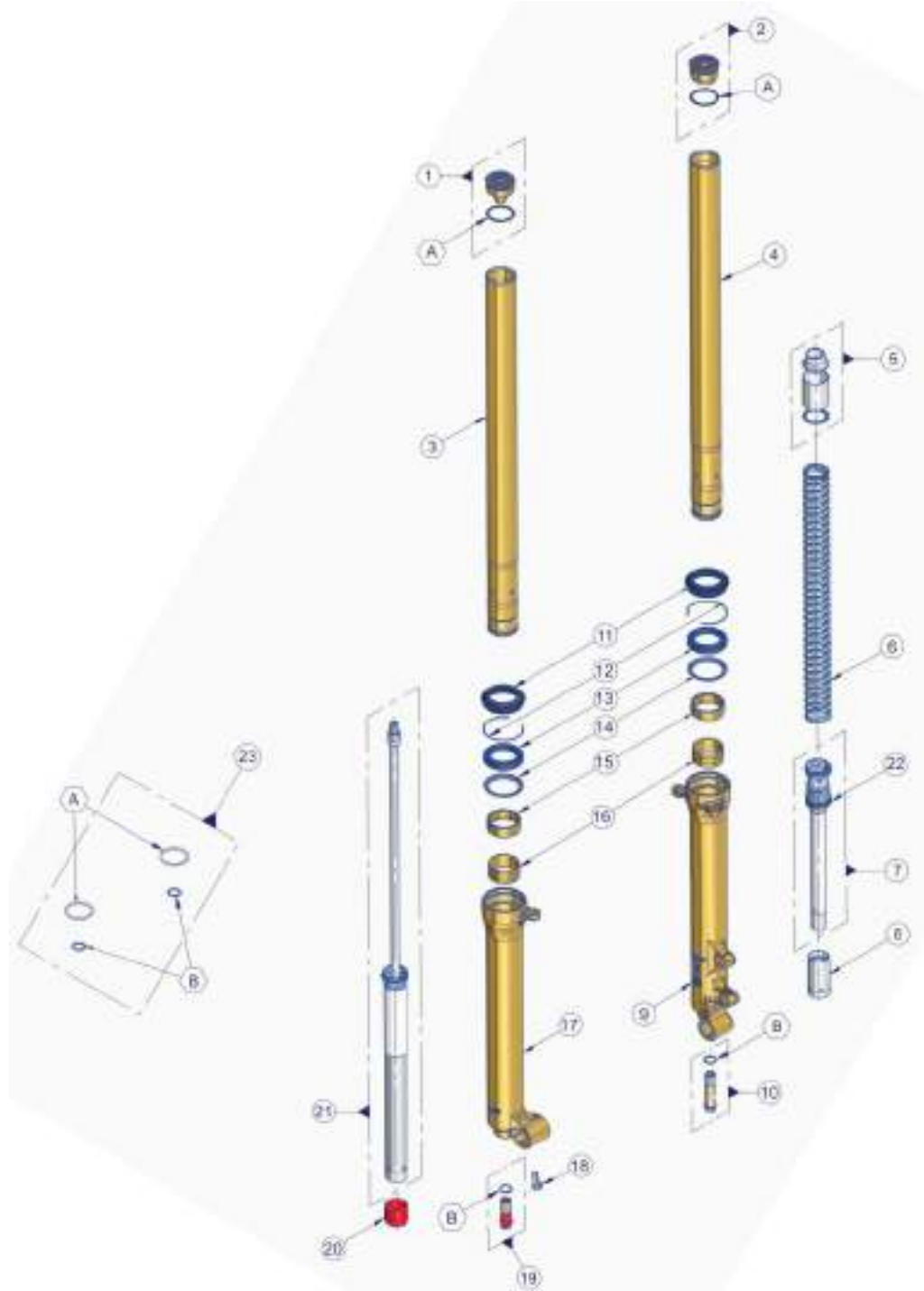
Nº	Código	Descripción	Description	Cantidad
29	04014TR100	Guardapolvos Inferior	Dust cover, lower	1
30	04018TR100	Pletina Inferior Suspensión Mecanizada Negra	Suspension triple-tree, lower	1
31	04016TR100	Eje Pipa Dirección	Steering stem (shaft)	1
32	50604	Tornillo Rosca Chapa DIN 7981 2x4	Screw, course thread DIN 7981 2x4	1
33	70106	Tapa Mando Gas	Cap, throttle cable wheel	1
34	70107	Rodillo Mando Gas	Cable wheel, throttle	1
35	70108	Arandela Mando Gas	Washer, throttle grip	1
36	56301	Arandela M5 DIN 125	Washer, M5 DIN 125	3
37	50604	Tornillo Rosca Chapa DIN 7981 2x4	Screw, course thread DIN 7981 2x4	1

D

C

B

A



Despiece TRRS XTRACK RR 2019

04b - HD - Horquilla Delantera Tech - Listado de Piezas

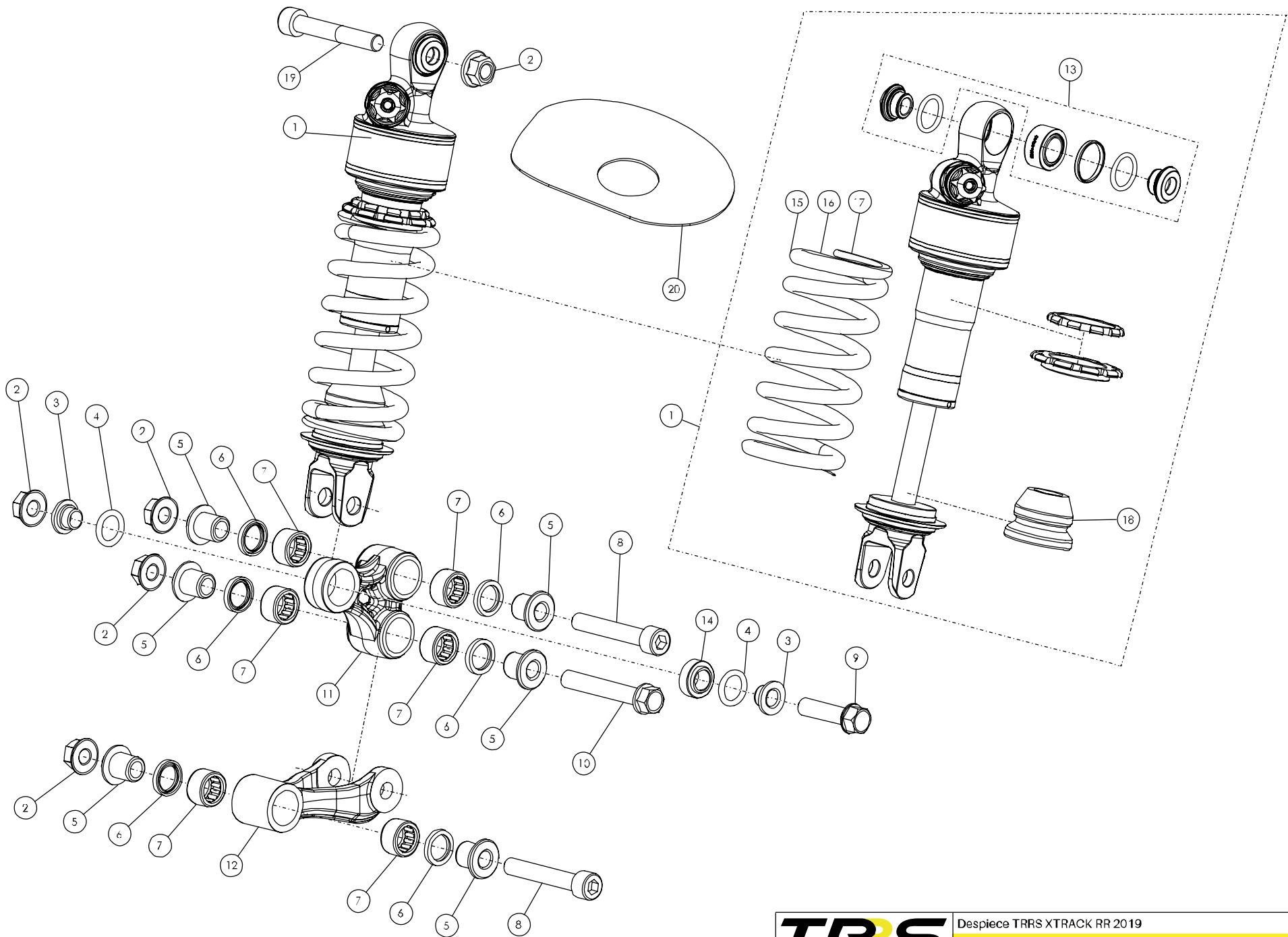
Nº	Código	Descripción	Description	Cantidad
1	71030	Cjto. tapon regulacion extension	Screw cap rebound set	1
2	71031	Cjto. tapon regulacion precarga muelle	Screw cap preload spring set	1
3	71032	Barra Suspension Derecha-Group Stanchion Tube Replay Right	Stanchion Tube, Right side	1
4	71045	Barra Suspension Izquierda-Group Stanchion Tube Replay Left	Stanchion Tube, Left side	1
5	71033	Cto. Distanciadores Muelle-Group Spacers Spring	Group, Spring spacers	1
6	71034	Muelle Horquilla-Fork Spring (Progr. 3)	Fork Spring	1
7	71035	Cto.Mecanico Bombeo-Group Mechanical Pumping	Group, dampening cartridge	1
8	71036	Cono Limitador Izquierdo-Cone Limit Left	Alignment cone, Left	1
9	71037	Botella Suspension Izquierda-Left Leg	Lower Leg, left	1
10	71010	Cto.Tornillo Regulacion-Needle Regulation Group	Needle and Regulation Group	1
11	71038	Guardapolvo Horquilla-Dust Seal	Dust Seal	2
12	71012	Circlip Tope Reten-Ring Stopper Oil Seal	Oil Seal retention clip	2
13	71013	Reten Horquilla-Oil Seal	Oil Seal	2
14	71014	Anillo Tope Glacier-Ring Stop Bushing Oil Seal	Bushing stop ring	2
15	71015	Glacier Barra Horquilla-Bush Du Ø39Xø43X15	Bushing Du Ø39Xø43X15	2
16	71016	Glacier Botella Horquilla-Bush Du Ø38Xø40X20	Bushing Du Ø38Xø40X20	2
17	71039	Botella Suspension Derecha-Right Leg	Lower leg, Right	1
18	71018	Tornillo Allen-Screw Tceib M8X18 Din 7984	Bolt, Allen M8X18 Din 7984	1
19	71040	Cto. Tornillo Regulacion- Group Lock Screw Hydraulic Pump	Group, Hydraulic dampener end cap	1
20	71041	Cono Limitador Derecho-Cone Limit Right	Alignment cone,	1
21	71042	Cartucho Hidraulico-Group Cartridge	Group, Cartridge	1
22	71043	Anillo Tope Muelle-Support Ring For Spring Limit	Guide Ring, Limit spring	1
23	71044	Kit Toricas-Group Rings Seal	O-ring kit	1
24	04020TR100	Conjunto horquilla delantera	Front suspension Racing, complete	1

D

C

B

A



Despiece TRRS XTRACK RR 2019

05 - AT - Amortiguación Trasera - Listado de Piezas

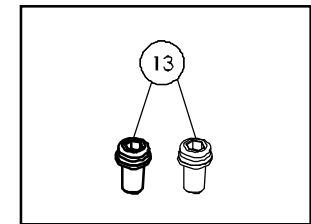
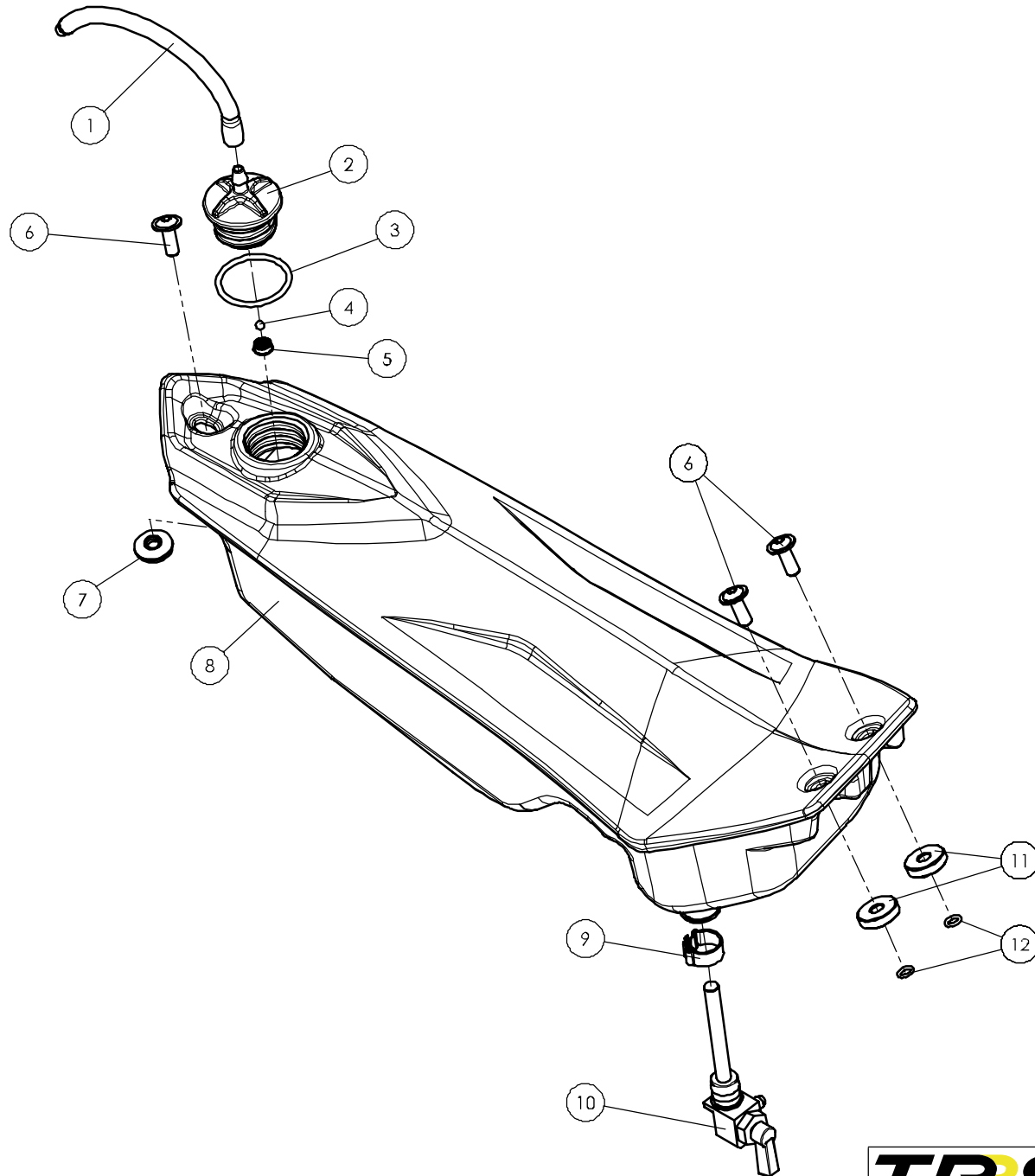
Nº	Código	Descripción	Description	Cantidad
1	05007TR100	Amortiguador Reiger	Shock absorber Reiger	1
2	51503	Tuerca Autoblocante M10x1.25	Nut, self locking M10x1.25	5
3	70501	Casquillo Distanciador Trapecio - Amortiguador	Spacer bushing, linkage - Shock absorber	2
4	53002	Tórica Trapecio - Amortiguador	O-ring, linkage - Shock absorber	2
5	05002TR100	Casquillo Trapecio	Bushing, linkage	6
6	54002	Retén 15x21x3	Seal, 15x21x3	6
7	52502	Rodamiento NH-1512	Bearing, NH 1512	6
8	50108	Tornillo DIN 912 M10x60 - 1,25 - Bieleta Chasis	Bolt, DIN 912 M10x60 - 1.25 - linkage arm to chassis	2
9	50905	Tornillo DIN 6921 M10x43 - 1,25 - Trapecio Amortiguador	Bolt, DIN 6921 M10x43 - 1.25 - shock linkage	1
10	50906	Tornillo DIN 6921 M10x65 - 1,25 - Trapecio Bieleta	Bolt, DIN 6921 M10x65 - 1.25 - shock linkage	1
11	05003TR100	Trapecio TRS	Suspension fulcrum TRS	1
12	05004TR100_A	Bieleta	Connecting link	1
13	70514	Kit Rótula 10x25, Tóricas y Distanciadores	Heim joint 10x25 (rotary ball), O-rings and Spacers Kit	1
14	66001	Rótula Trapecio 12x22x12	Heim joint (rotary ball) 12x22x12 lower shock absorber	1
15	70511	Muelle Amortiguador 70Kg	Spring, shock absorber 70 Kg	1
16	70512	Muelle Amortiguador 67,5Kg	Spring, shock absorber 67,5 Kg	1
17	70513	Muelle Amortiguador 72,5Kg	Spring, shock absorber 72,5 Kg	1
18	70515	Tope Silentblock - Amortiguador Reiger	Bump-stop, Reiger shock absorber	1
19	50109	Tornillo DIN 912 M10x65 - Amortiguador - Chasis	Bolt, DIN 912 M10x65 - Shock absorber at chassis	1
20	05005TR100	Goma Amortiguador - Caja Filtro	Rubber shock absorber sealing flap - air filter box	1

D

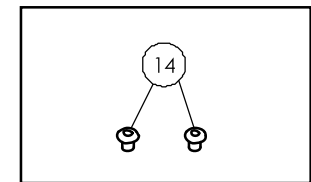
C

B

A



Tornillo Brazos Chasis /
Bolt Frame Brace



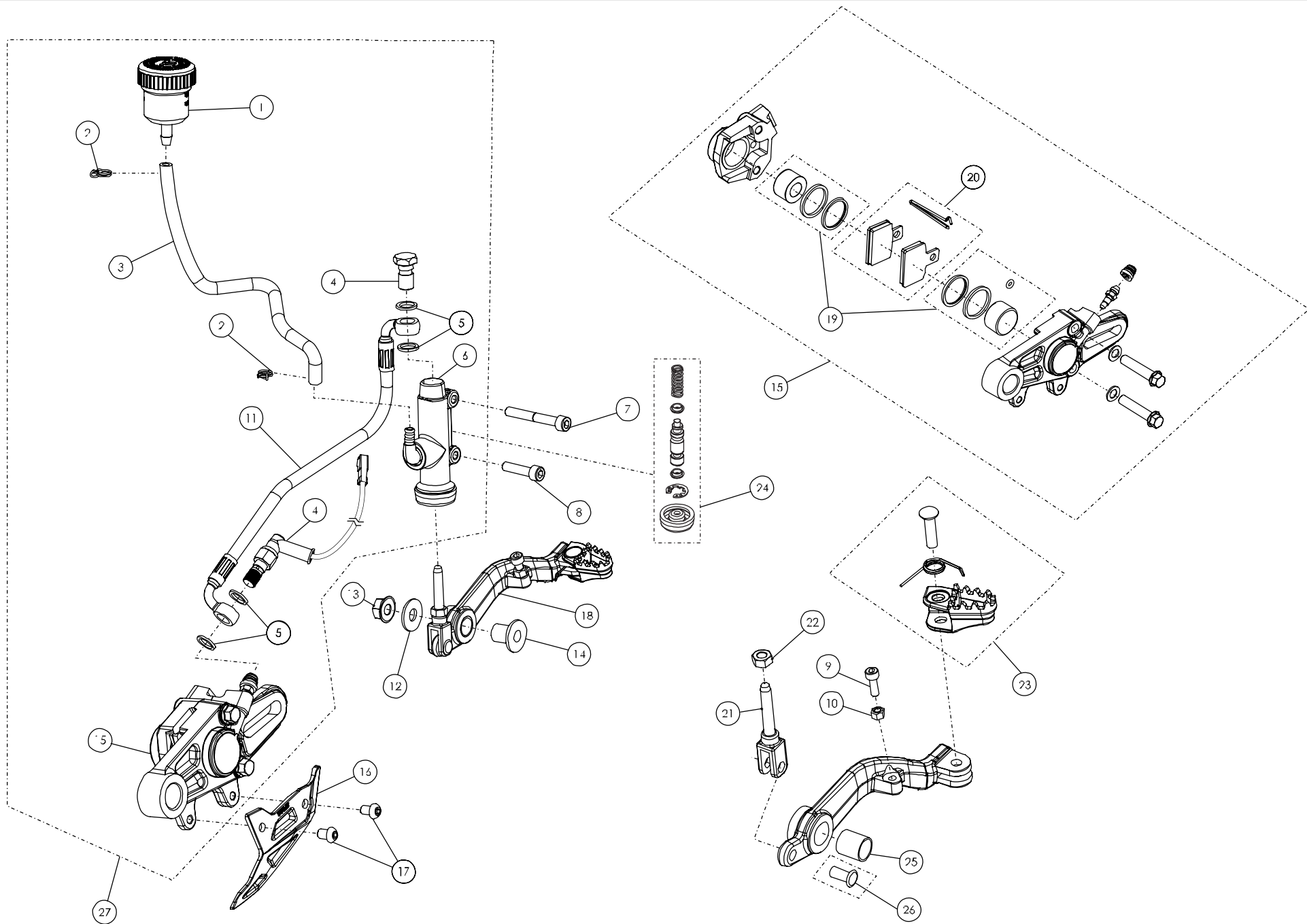
Remache Guardabarros trasero /
Plastic Rivot rear mudguard



Despiece TRRS XTRACK RR 2019

06 - CD - Conjunto Depósito - Listado de Piezas

Nº	Código	Descripción	Description	Cantidad
1	62001	Tubo Desvaporizador Tapón Gasolina	Fuel cap vent hose	1
2	06001TR100	Tapón Depósito	Fuel cap	1
3	53001	Tórica Tapón Depósito 29.82x2.62	O-ring, fuel cap 29.82x2.62	1
4	60001	Bola Válvula Tapón	Check-ball, cap vent	1
5	06002TR100	Cierre Válvula Tapón Depósito	Cap, check-ball fuel tank valve	1
6	50202	Tornillo M6x16	Bolt, M6x10	3
7	56901	Arandela Metal - Goma Depósito Gasolina	Washer, rubber-metal, fuel tank	1
8	06003TR100	Depósito Gasolina	Fuel tank	1
9	58007	Abrazadera Cobra 17	Clamp, Cobra 17	1
10	70110	Grifo Gasolina	Fuel valve (petcock)	1
11	17019TR100	Distanciador 6x20x5	Spacer 6x20x5	2
12	53023	Tórica 5,5x1,5	O' Ring 5,5x1,5	2
13	50801	Tornillo Allen DIN 7984 M8X35 - Soporte Estribos	Allen bolt, DIN 7984 M8x35 - footrest support	2
14	65001	Remache Plástico 6x12	Plastic rivot 6x12	2



Despiece TRRS XTRACK RR 2019

07 - FT - Freno Trasero - Listado de Piezas

Nº	Código	Descripción	Description	Cantidad
1	70302	Depósito Aceite Freno TRS	Brake fluid reservoir TRS	1
2	58008	Clip Tubo Freno	Clip, brake hose	2
3	07009TR100	Tubo Líquido Freno Trasero	Brake hose, rear	1
4	70304	Racord	Banjo bolt	2
5	56101	Arandela CU 10x14x1,5	Washer, CU 10x14x1.5	4
6	70305	Bomba Freno Trasero	Pump, rear brake	1
7	50103	Tornillo DIN 912 M6x45 - Bomba Freno - Escape	Bolt, DIN 912 M6x45 - Brake pump - exhaust	1
8	50110	Tornillo DIN 912 M6x25 - Bomba Freno Inferior	Bolt, DIN 912 M6x25 - Brake pump - lower	1
9	50111	Tornillo DIN 912 M5x15 - Tensor Pedal Freno	Bolt, DIN 912 M5x15 - Brake pedal height adj.	1
10	51104	Tuerca DIN 934 M5 Tensor Pedal Freno	Nut, DIN 934 M5 - Brake pedal height adj.	1
11	70306	Latiguillo Freno Trasero	Hose, rear brake	1
12	56304	Arandela Pedal Freno DIN 9021 M8	Washer, brake pedal DIN 9021 M8	1
13	51502	Tuerca Autoblocante M8 - Pedal Freno	Nut, self locking M8 - Brake pedal	1
14	07001TR100	Casquillo Pedal Freno	Bushing, brake pedal	1
15	70307	Conjunto Pinza Freno Trasero	Rear brake caliper, complete	1
16	07002TR101	Protector Disco Trasero	Disc protector, rear	1
17	50204	Tornillo DIN 7380 M6X10 - Protector Disco Trasero	Bolt, DIN 7380 M6x10 - Rear disc protector	2
18	07003TR100	Conjunto Palanca Freno	Brake pedal, complete	1
19	70309	Kit Reparación Pinza Trasera	Repair kit, rear caliper	1
20	70310	Juego Pastillas Freno Trasero	Brake pad set, rear	1
21	70311	Varilla freno conjunto	Push-rod, foot brake lever set	1
22	51101	Tuerca DIN 934 M6 - Barilla Freno	Nut	1
23	70312	Kit Reparación Puntera Palanca Freno	Repair kit, brake pedal tip	1
24	70313	Kit Pistón Bomba Freno	Repair kit, rear brake pump (master cylinder)	1
25	57003	Casquillo	Bushing	1
26	65003	Remache semitubular 6mm	Compression rivet, 6	1
27	70301	Conjunto freno trasero	Kit, rear brake	1

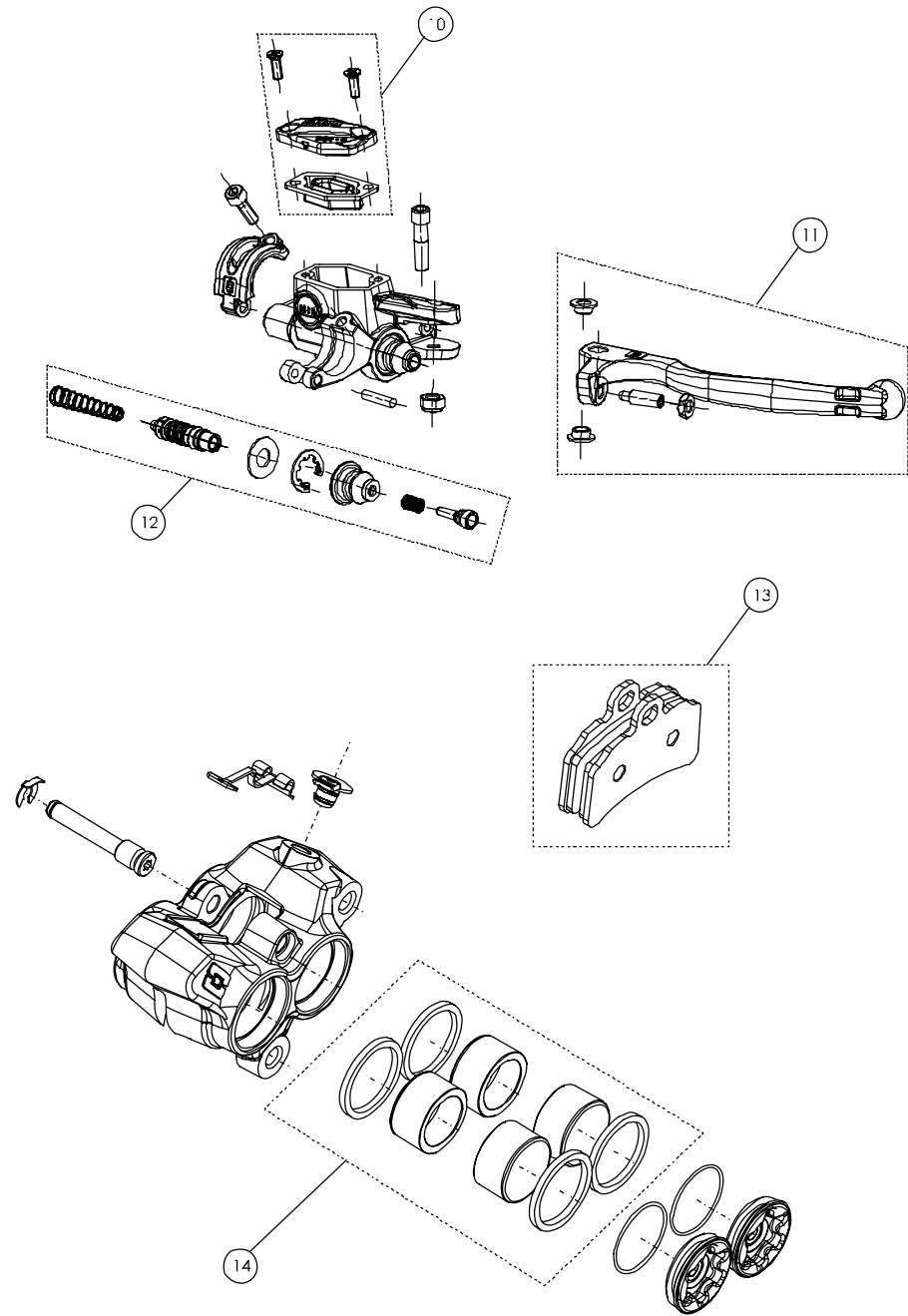
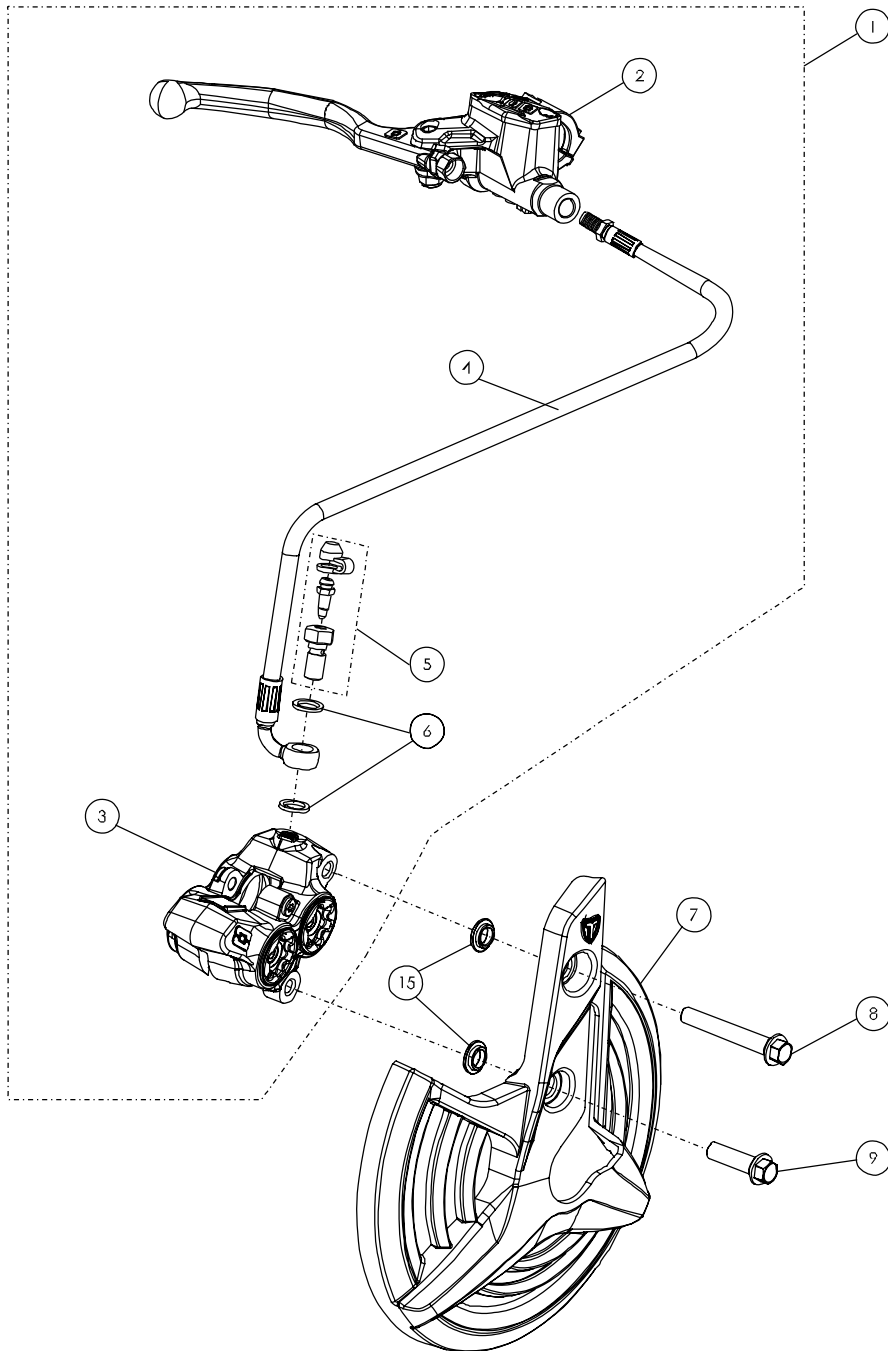


D

C

B

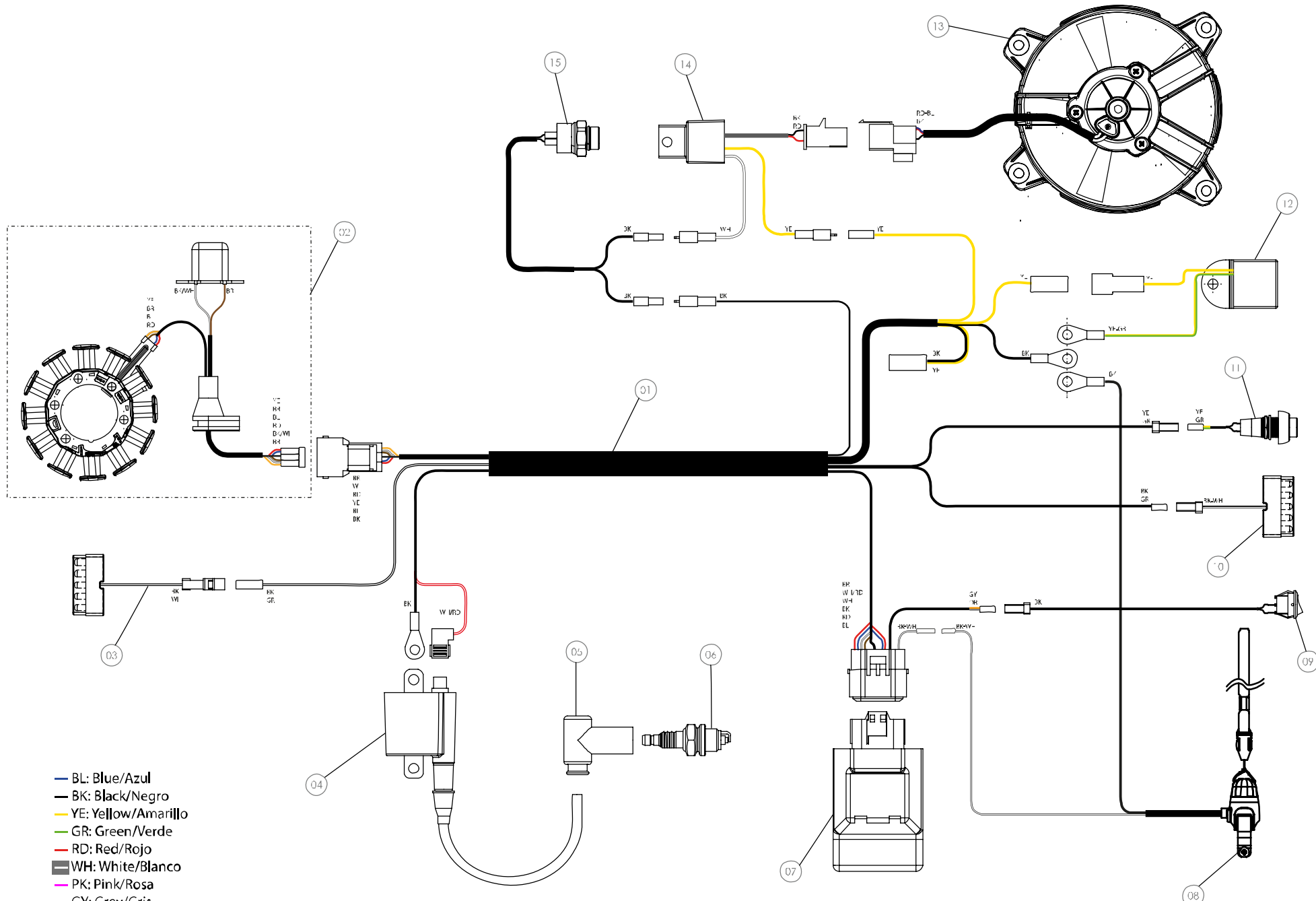
A



Despiece TRRS XTRACK RR 2019

08 - FD - Freno Delantero - Listado de Piezas

Nº	Código	Descripción	Description	Cantidad
1	70382	Conjunto Freno Delantero Racing	<i>Complete front brake assembly Racing</i>	1
2	70383	Bomba Freno Delantero Racing	<i>Pump Racing, front brake (master cylinder)</i>	1
3	70384	Pinza Freno Delantero Racing	<i>Caliper Racing, front brake</i>	1
4	70353	Latiguillo Freno Delantero	<i>Hose, front brake</i>	1
5	70354	Racord + Sangrador	<i>Bajo bolt</i>	1
6	56101	Arandela CU 10x14x1,5	<i>Washer, CU 10x14x1.5</i>	2
7	08001TR101	Protector Disco	<i>Disc protector, front</i>	1
8	50901	Tornillo DIN 6921 M8x40 - Pinza Freno	<i>Bolt, DIN 6921 M8x40 - Brake caliper</i>	1
9	50907	Tornillo DIN 6921 M8x30 - Pinza Freno	<i>Bolt, DIN 6921 M8x30 - Brake caliper</i>	1
10	70369	Kit Tapa Bomba	<i>Kit, brake pump cap</i>	1
11	70356	Maneta Freno Racing	<i>Racing Brake handle (lever)</i>	1
12	70376	Kit Reparación Bomba	<i>Kit, pump internal repair</i>	1
13	70385	Juego Pastillas Freno Delantero Racing	<i>Brake pad set Racing, front</i>	1
14	70380	Kit Reparación Pinza Freno Racing	<i>Kit, rear caliper repair Racing</i>	1
15	08002TR100	Casquillo Protector Disco Delantero	<i>Bushing, front disc protector</i>	2



- BL: Blue/Azul
- BK: Black/Negro
- YE: Yellow/Amarillo
- GR: Green/Verde
- RD: Red/Rojo
- WH: White/Blanco
- PK: Pink/Rosa
- GY: Grey/Gris



Despiece TRRS XTRACK RR 2019

09 - IE - Instalación Eléctrica - Listado de Piezas

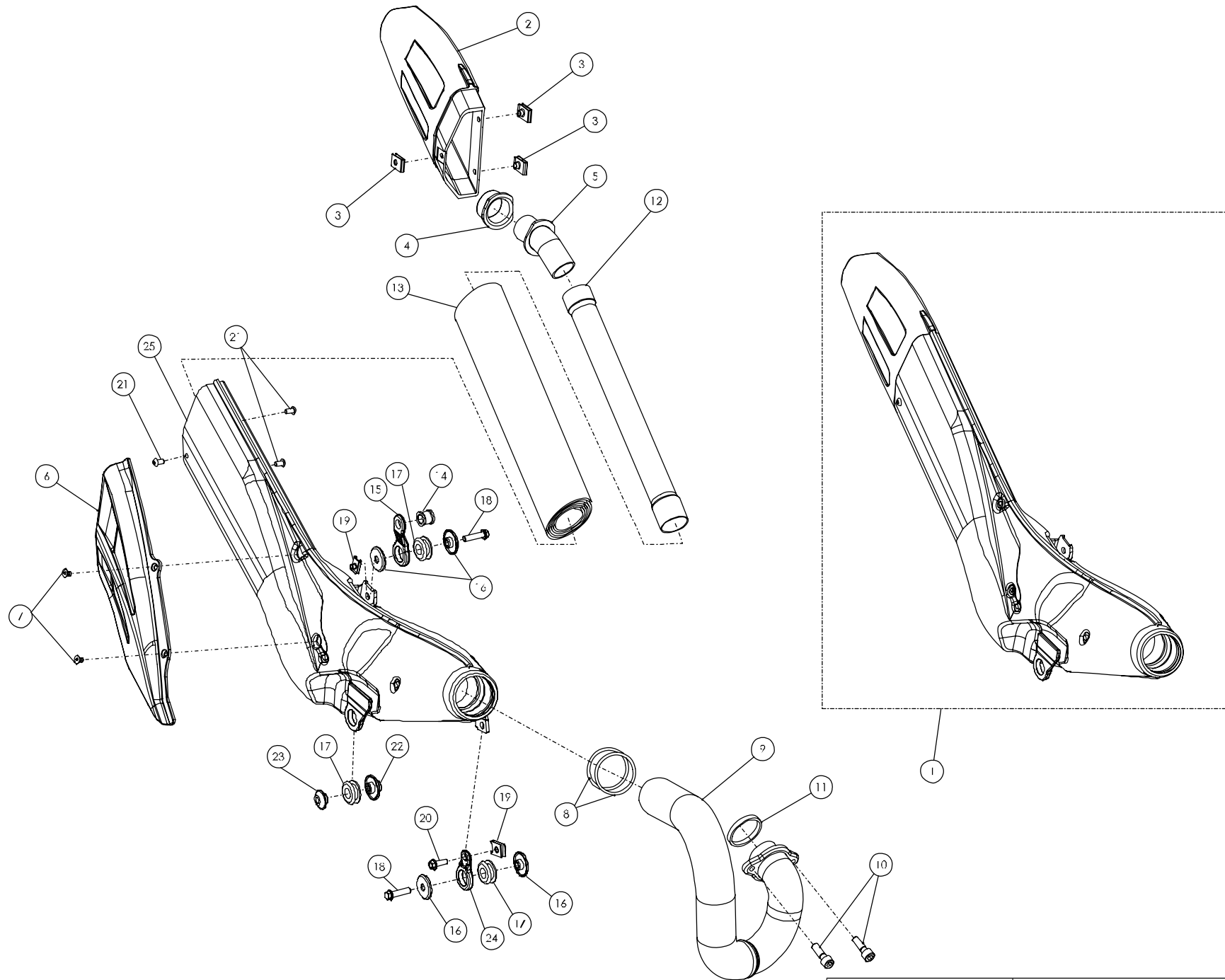
Nº	Código	Descripción	Description	Cantidad
1	09001TR100	Conjunto Instalación eléctrica	Complete electrical system	1
2	70225	Stator + Pick up - (véase (07) en lámina 08)	Stator and pickup (see (07) in drawing 08 - Ignition)	1
3	70202	Led trasero - (véase (07) en lámina 02)	Rear LED lamp	1
4	70203	Bobina - (véase (38) en lámina 01)	Coil	1
5	70204	Pipa Bujía	Cap, spark plug	1
6	70205	Bujía NGK BPMRGA - (véase (01) en lámina 07 MT)	Spark plug NGK BPMRGA	1
7	70206	Caja CDI - (véase (32) en lámina 01)	CDI (black box)	1
8	70229	Botón Paro Racing, Hombre al Agua - (véase (20) en lámina 09-IE-Instalación Eléctrica)	Stop button - (see item 20 in drawing 09-IE electrical system)	1
9	70208	Interruptor Curva CDI - (véase (05) en lámina 04)	Igniton map switch	1
10	70209	Led Delantero - (véase (03) en lámina 04)	Front LED lamp	1
11	70210	Pulsador Led - (véase (06) en lámina 04)	Switch, LED lamps	1
12	70211	Regulador A/C 12V	Voltage regulator, 12V A/C	1
13	70234	Ventilador - (véase (03) en lámina 13)	Cooling fan motor assembly	1
14	70236	Rectificador ventilador	Rectifier, cooling fan motor	1
15	70214	Termocontacto Radiador - (véase (08) en lámina 13)	Thermostatic switch, cooling fan motor	1

D

C

B

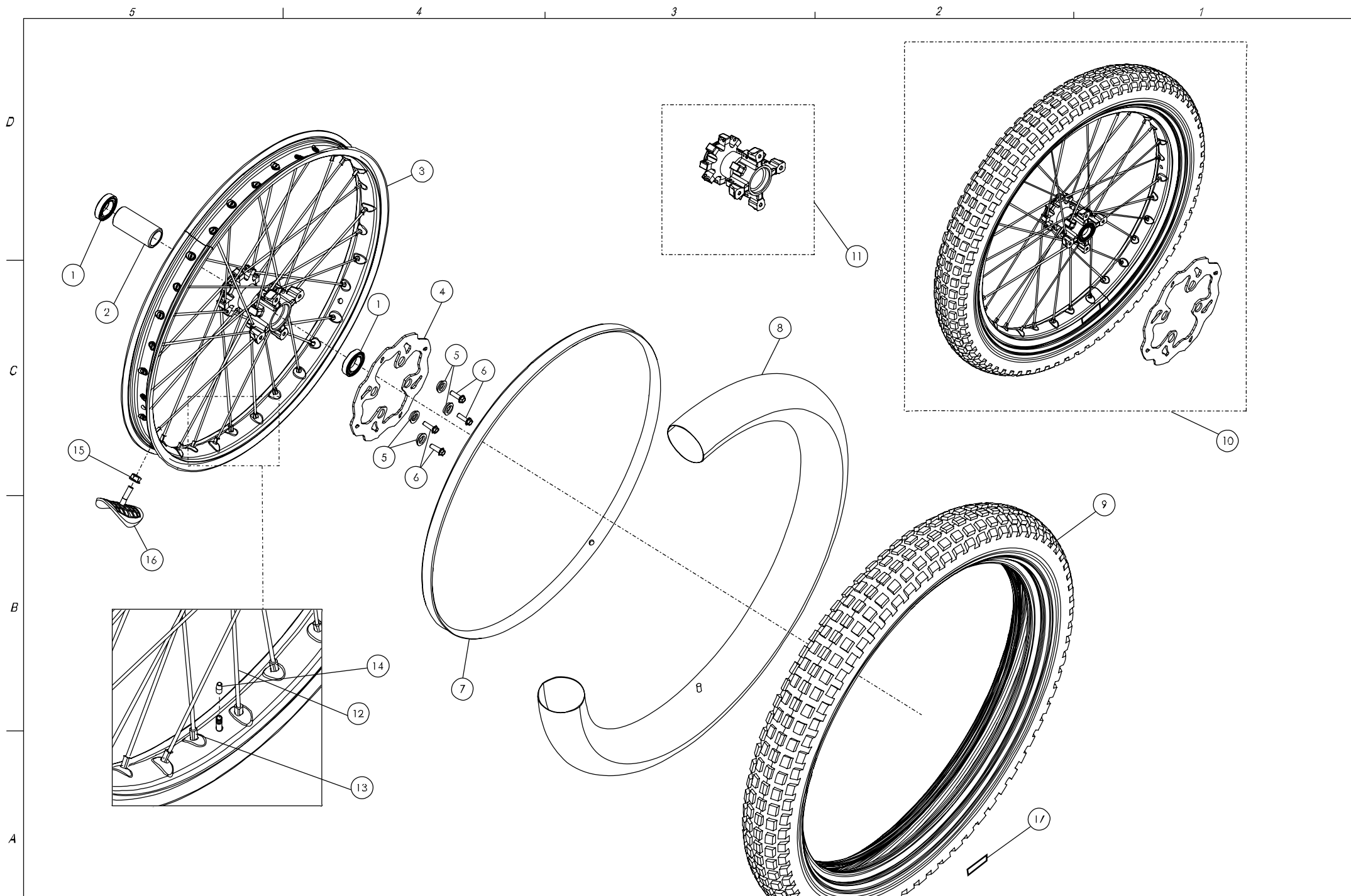
A



Despiece TRRS XTRACK RR 2019

10 - CE - Conjunto Escape - Listado de Piezas

Nº	Código	Descripción	Description	Cantidad
1	10018TR100	Cjto. Escape	Exhaust set	1
2	10002TR100	Salida Plástico Silenciador	End-cap, silencer (plastic)	1
3	51302	Tuerca Rápida Universal M5	Speed nut, universal M5	3
4	10003TR100	Goma Cierre Silencioso	Rubber grommet, silencer end-cap	1
5	70601	Tubo Salida Silencioso	Silencer exit tube	1
6	10004TR100	Protector Escape	Exhaust protector (heat shield)	1
7	50303	Tornillo DIN 7991 M5x8 - Protector Escape	Bolt, DIN 7991 M5x8 - Exhaust protector	2
8	53004	Tórica 44x3	O-ring, 44x3	2
9	10005TR100	Curva Escape Titanio	Exhaust pipe, titanium	1
10	50807	Tornillo DIN 912 M8x20	Bolt, DIN 912 M8x20	2
11	10006TR100	Junta Metálica Curva Escape	Metal gasket, exhaust pipe	1
12	70602	Tubo Interno Silencioso	Silencer internal tube	1
13	70603	Fibra Silencioso	Silencer fiber packing	1
14	10007TR100	Casquillo Soporte Escape Superior	Bushing, exhaust support, upper	1
15	10016TR100	Soporte superior escape	Upper exhaust support	1
16	10022TR100	Casquillo soporte escape	Buhsing exhaust support	4
17	10019TR100	Goma soporte	Damper rubber	3
18	50908	Tornillo DIN 6921 M6x25	Bolt, DIN 6921 M6x25	1
19	51301	Tuerca Rápida Universal M6	Speed-nut, Universal M6	2
20	50903	Tornillo DIN 6921 M6x16 - Bobina	Bolt, DIN 6921 M6x16, Coil mount	1
21	50206	Tornillo DIN 7380 M5x10	Bolt, DIN 7380 M5x10	3
22	10020TR100	Tuerca soporte inferior escape	Nut lower exhaust support	1
23	10021TR100	Casquillo soporte inferior escape	Bushing lower exhasut support	1
24	10015TR100	Soporte delantero escape	Front exhaust support	1
25	10017TR100	Silencioso	Silencer	1



Despiece TRRS XTRACK RR 2019

.11 - RD - Rueda Delantera - Listado de Piezas

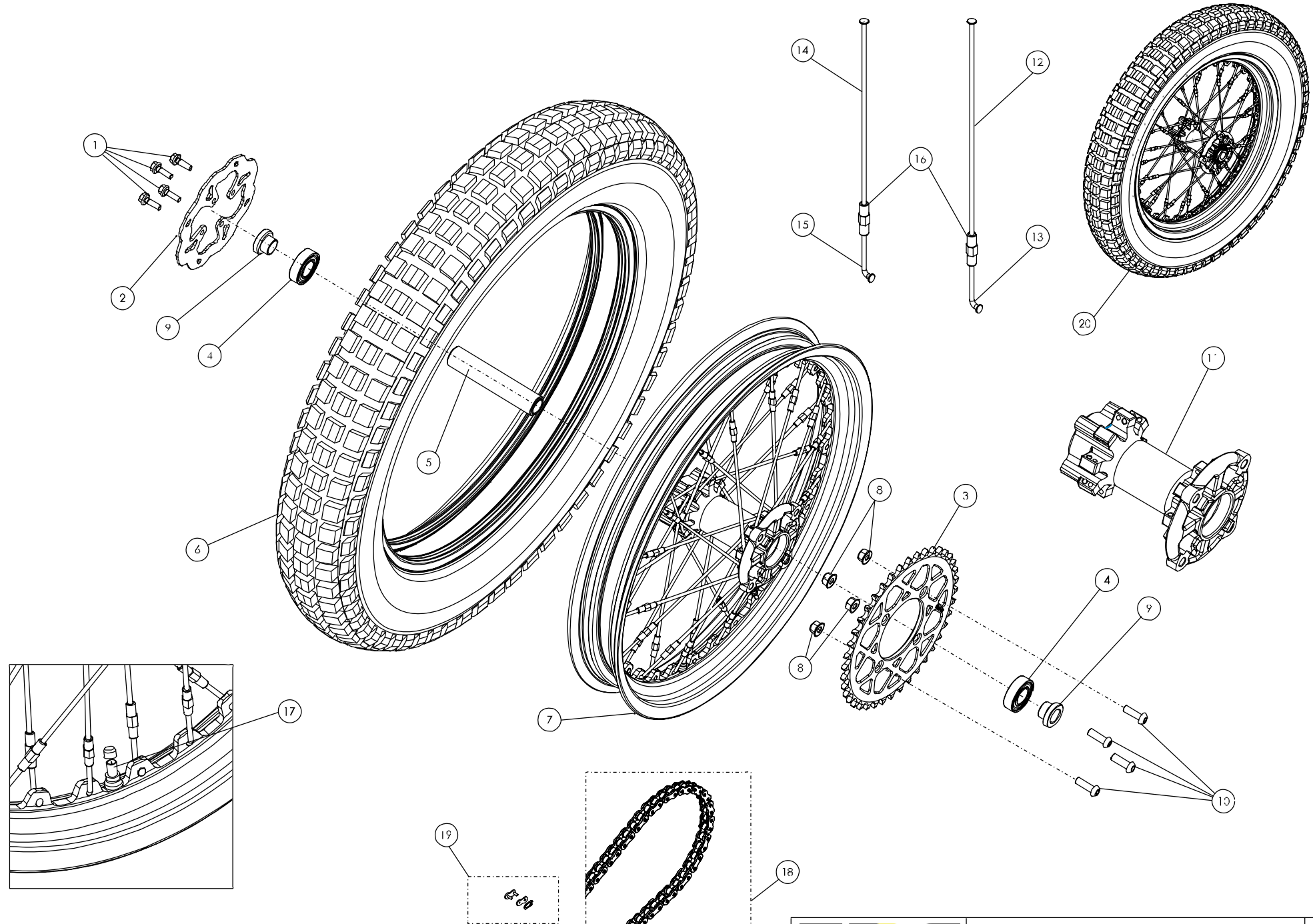
Nº	Código	Descripción	Description	Cantidad
1	52101	Rodamiento 6004	Bearing, 6004	2
2	70701	Casquillo Interior Buje	Bushing, interior hub	1
3	70702	Conjunto llanta delantera	Front rim set	1
4	70363	Disco de Freno Delantero TRS	Front brake disc rotor	1
5	70364	Casquillo Disco Freno	Bushing, brake disc rotor	4
6	50402	Tornillo DIN 6921 M6	Bolt, DIN 6921 M6	4
7	70703	Goma Protector	Rubber protector (flap)	1
8	70704	Camara Delantera + Válvula	Front inner-tube with valve	1
9	70705	Michelin 2,75-21	Tyre, Michelin 2.75x21	1
10	70721	Conjunto rueda delantera	Front wheel set	1
11	70712	Buje delantero	Front hub	1
12	70708	Radios Rueda Delantera	Spoke, front wheel	32
13	70709	Tuerca Radios Rueda Delantera	Spoke nipple (nuts), front wheel	32
14	70710	Tapón Válvula Cámara	Valve cap	1
15	51105	Tuerca DIN 6923 M8	Nut, DIN 6923 M8	1
16	70711	Agarre Cubierta	Lock, Tyre to rim	1

D

C

B

A



Despiece TRRS XTRACK RR 2019

.12 - RT - Rueda Delantera - Listado de Piezas

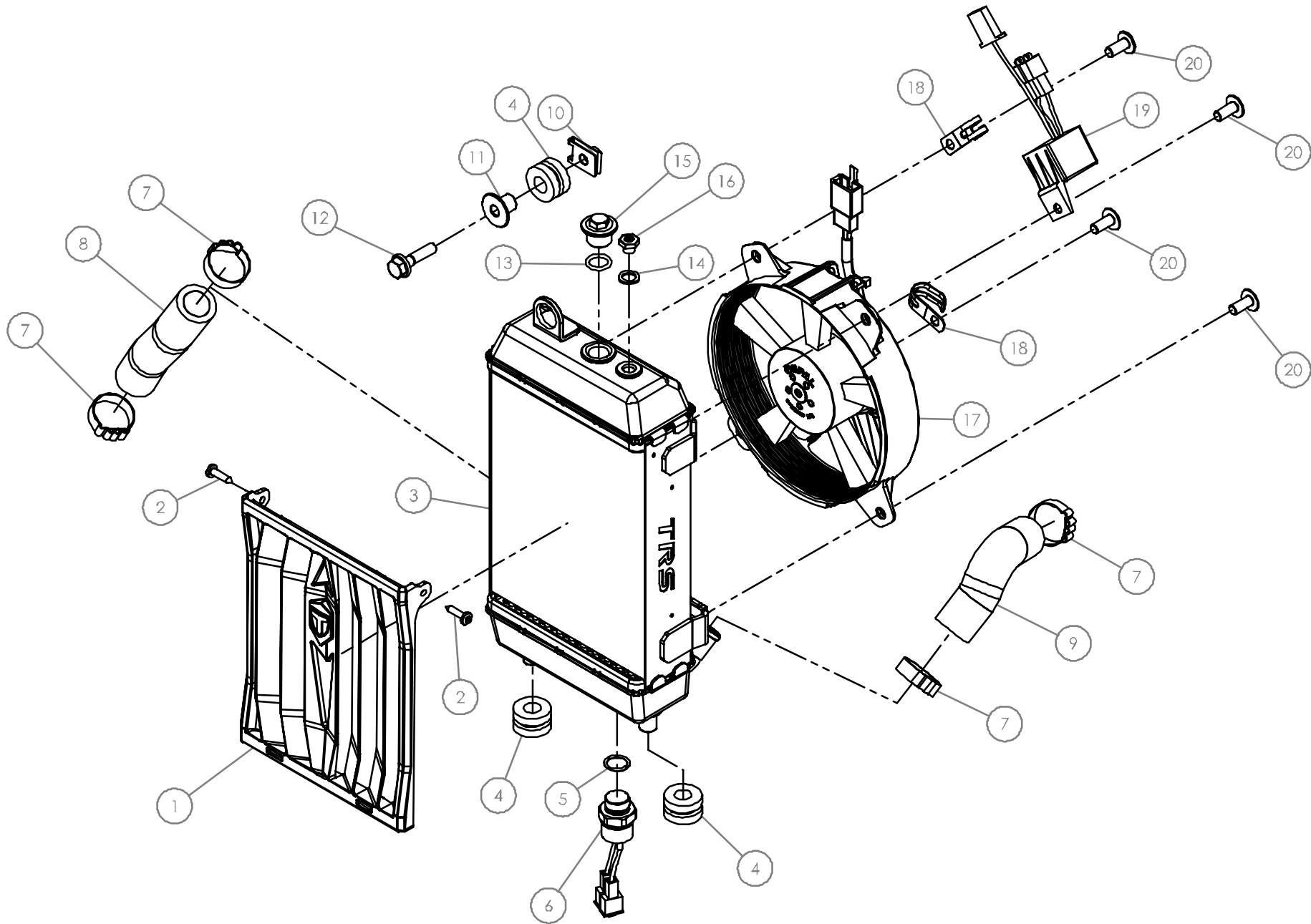
Nº	Código	Descripción	Description	Cantidad
1	50402	Tornillo DIN6921 M6x20 - Disco Freno Trasero	<i>Bolt, DIN 6921 M6x20 - Rear brake disc rotor</i>	4
2	70314	Disco Freno Trasero TRS	<i>Brake disc rotor, rear TRS</i>	1
3	12003TR100	Corona 40z Racing	<i>Rear sprocket 40-T racing</i>	1
4	52101	Rodamiento 6004	<i>Bearing, 6004</i>	2
5	70751	Casquillo Interior Buje	<i>Bushing, interior hub</i>	1
6	70752	Neumático Trasero - Michelin x11 4,00 R18	<i>Rear tyre - Michelin X11 4.00 R18</i>	1
7	70764	Conjunto llanta trasera (Buje blanco + Llanta aligerada)	<i>Rear rim set (White hub + light rim)</i>	0
8	51402	Tuerca DIN 6927 Autoblocante M8 - Corona	<i>Nut, DIN 6927 self locking M8 - Sprocket</i>	4
9	12002TR100	Casquillo Distanciador Rueda	<i>Spacer bushing, wheel</i>	2
10	50207	Tornillo DIN 7380 M8x25 - Corona	<i>Bolt, DIN 7380 M8x25 - Sprocket</i>	4
11	70767	Buje Trasero	<i>Rear hub</i>	1
12	70755	Radio M4x0,7 LG. 175/18º - Lado Derecho	<i>Spoke, M4x0.7 long 175/18 - Right side</i>	16
13	70756	Radio M4x0,7 LG. 36/95º - Lado Derecho	<i>Spoke, M4x0.7 short 36/95 - Right side</i>	16
14	70757	Radio M4x0,7 LG. 165/12º - Lado Izquierdo	<i>Spoke, M4x0.7 long 165/12 - Left side</i>	16
15	70758	Radio M4x0,7 LG. 34,5/103º - Lado Izquierdo	<i>Spoke, M4x0.7 short 34.5/103 - Left side</i>	16
16	70759	Tuerca Radios Doble Rosca M4	<i>Nipple (nut) double-end threaded M4</i>	32
17	70760	Válvula	<i>Valve</i>	1
18	70401	Cadena Transmisión	<i>Drive chain</i>	1
19	70402	Enganche Cadena	<i>Chain master-link</i>	1
20	70779	Cnto. Rueda trasera	<i>Rear wheel set</i>	1

D

C

B

A



Despiece TRRS XTRACK RR 2019

.13 - CR - Conjunto Radiador - Listado de Piezas

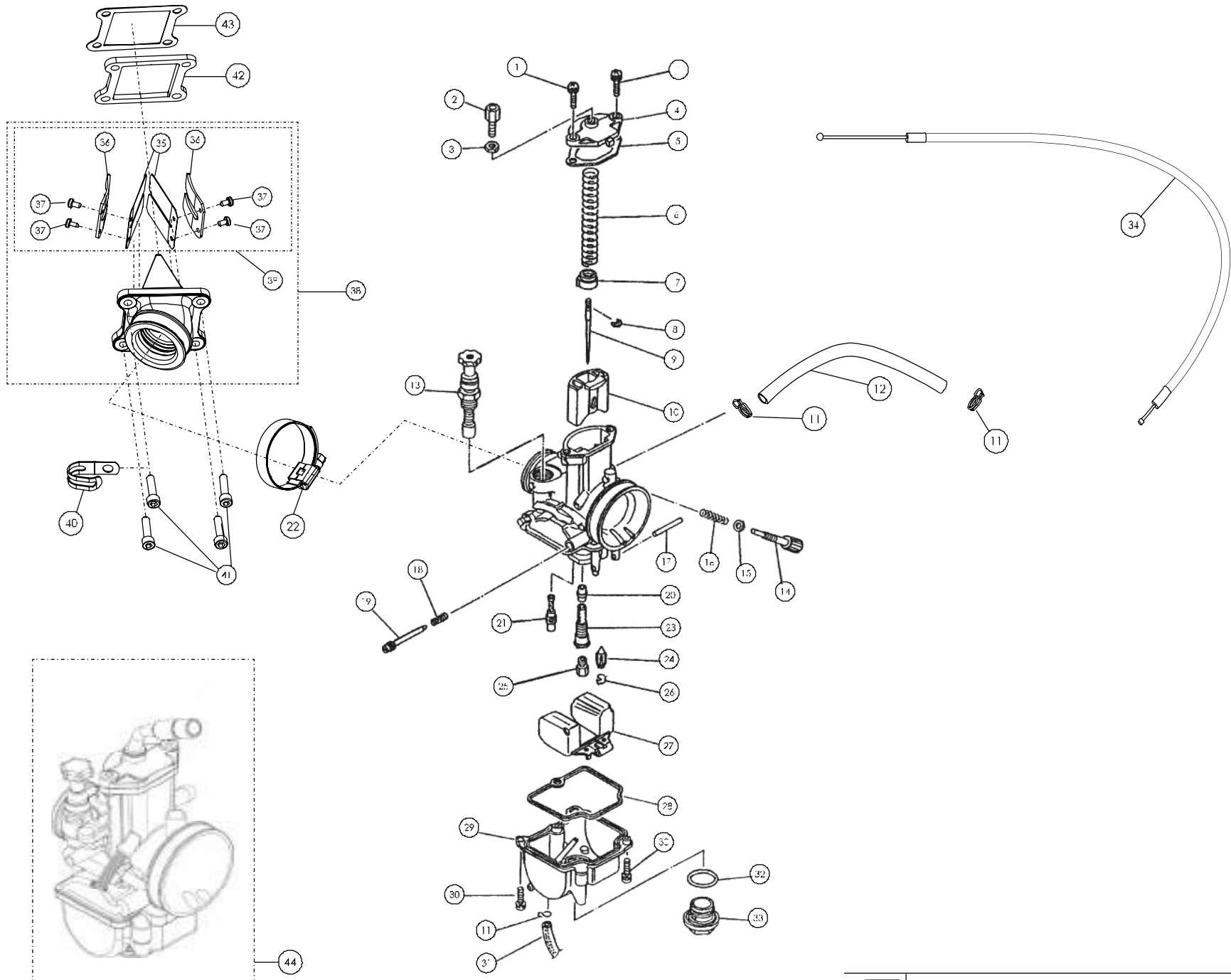
Nº	Código	Descripción	Description	Cantidad
1	13005TR100	Protector Radiador	Radiator protect	1
2	50606	Tornillo DIN 7981 2,9x9,5 - Rosca Chapa	Screw, DIN 7981 2.9x9.5 - Course thread	2
3	13009TR100	Radiador TRRS	Radiator TRRS	1
4	63002	SilentBlock	Silentblock, (vibration isolator)	3
5	53006	Tórica 12x15x1,5	O-ring, 12x15x1.5	1
6	70214	Termocontacto - (véase (15) en lámina 09-IE-Instalación Eléctrica)	Thermostatic switch - (see item (15) in drawing 09-IE - Electrical system)	1
7	58009	Abrazadera Cobra 22	Hose clamp, Cobra 22	4
8	13003TR100	Tubo Goma Derecho - Bomba Agua - Radiador	Rubber hose, right side - Water-pump - Radiator	1
9	13002TR100	Tubo Goma Izquierdo - Culata - Radiador	Rubber hose, left side - Cylinder head - Radiator	1
10	51301	Tuerca Rápida Universal M6	Speed-nut, Universal M6	4
11	70802	Casquillo SilentBlock Radiador Superior	Bushing, Silentblock radiator upper	1
12	50908	Tornillo DIN 6921 M6x25 - SilentBlock Radiador Chasis	Bolt, DIN 6921 M6x25 - Silentblock, radiator to chassis	1
13	53015	Tórica 12x1,5 - Tapón Radiador	O-ring, 12x1.5 - Radiator cap	1
14	56102	Arandela Cobre 8x12x1,5 - Válvula Expansión Radiador	Copper washer, 8x12x1.5 - Radiator expansion valve	1
15	13004TR100	Tapón Radiador	Radiator cap	1
16	70801	Válvula Expansión Radiador	Radiator expansion valve	1
17	70234	Ventilador	Fan	1
18	58001	Abrazadera 60mm	Clamp 60mm	1
19	70236	Rectificador Ventilador- (véase (14) en lámina 09-IE-Instalación Eléctrica)	Rectifier, cooling fan - (see item (14) in drawing 09-IE - Electrical system)	1
20	50209	Tornillo M6x14 DIN 7380-2	Screw M6x14 DIN 7380-2	4

D

C

B

A



Despiece TRRS XTRACK RR 2019

.14 - CC - Caja de Láminas y Carburador - Listado de Piezas

Nº	Código	Descripción	Description	Cantidad
1	-	-	Screw, top cover	-
2	-	-	Cable Adjuster	-
3	-	-	Nut, Cable Adjuster	-
4	-	-	Top Cover	-
5	-	-	Gasket, Top	-
6	-	-	Spring, Throttle Valve	-
7	-	-	Collar, Throttle Spring	-
8	-	-	Clip, Jet Needle	-
9	72010	Aguja JJH 4º Punto	Jet Needl, JJH 4º step	1
10	-	-	Throttle Valve	-
11	58010	Clip Tubo	Fuel hose clip	2
12	62002	Tubo Gasolina	Fuel hose	1
13	-	-	Starter Valve (pull knob) Complete	-
14	-	-	Idle Adjuster	-
15	-	-	Washer, Idle Adjuster	-
16	-	-	Spring, Idle Adjuster	-
17	-	-	Float Pin	-
18	-	-	Spring, Air Adjuster	-
19	-	-	Air Adjust Screw	-
20	-	-	Needle Jet	-
21	72006	Chiclé bajas 48	Slow Jet, 48	1
22	58011	Abrazadera Norma30/45	Clamp, Norma 30/45	1
23	-	-	Needle Jet Holder SDGAA	-
24	-	-	Float Valve Complete	-
25	72003	Chiclé principal, 125	Main Jet (hex type) 125	1
26	-	-	Clip, Float Valve	-
27	-	-	Float	-



Despiece TRRS XTRACK RR 2019

.14 - CC - Caja de Láminas y Carburador - Listado de Piezas

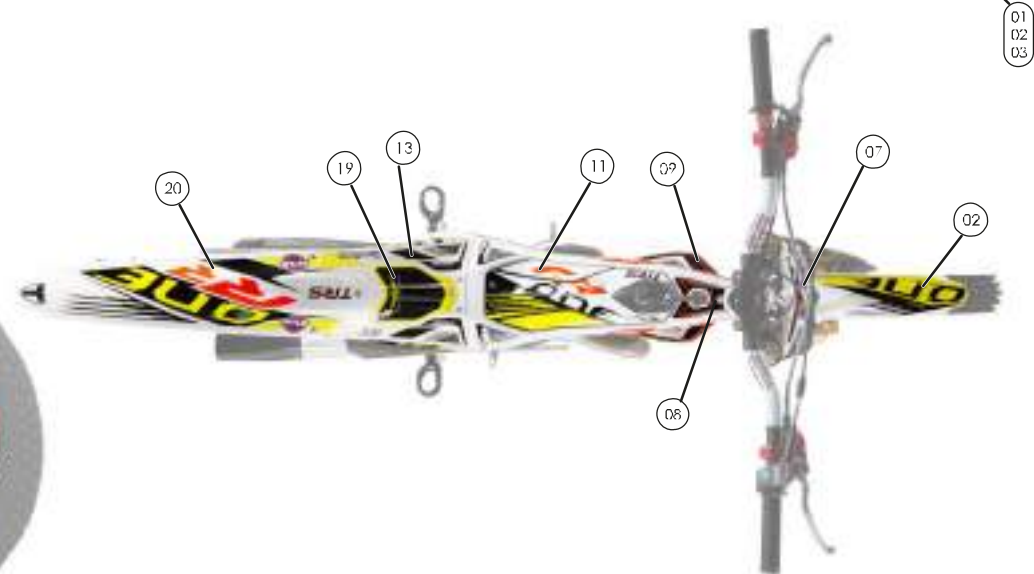
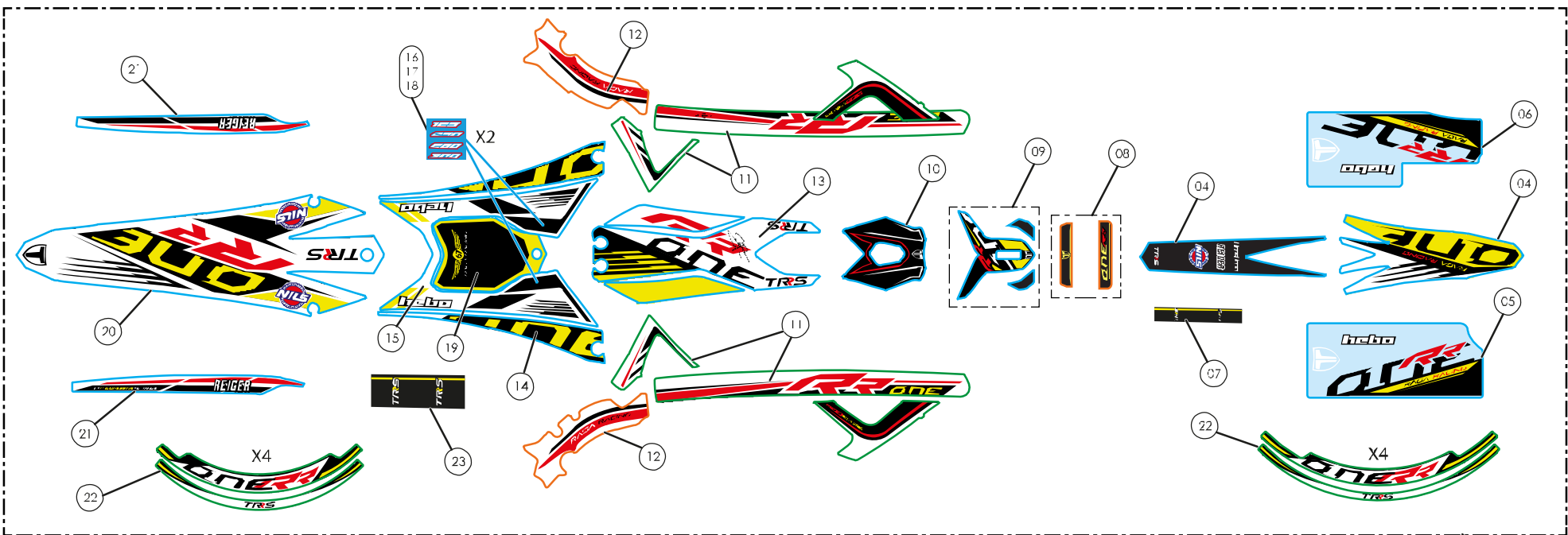
Nº	Código	Descripción	Description	Cantidad
28	-	-	<i>Gasket, Float Bowl</i>	-
29	-	-	<i>Float Bowl Complete</i>	-
30	-	-	<i>Screw, Float Bowl</i>	-
31	-	-	<i>Overflow pipe</i>	-
32	-	-	<i>O-Ring, Plug Screw</i>	-
33	-	-	<i>Plug Screw</i>	-
34	14004TR100	Cable De Gas Regulable	<i>Throttle cable</i>	1
35	70446	Láminas	<i>Reed valves</i>	1
36	70445	Tope Metálico Láminas	<i>Metal stop, reeds</i>	1
37	70444	Tornillo M3	<i>Bolt, M3</i>	1
38	14005TR100	Caja Láminas Completa Keihin	<i>Complete reed cage assembly</i>	1
39	14008TR100	Kit Láminas y Topes	<i>Kit, Reeds and stoppers</i>	1
40	58001	Abrazadera 60mm	<i>Clamp 60mm</i>	1
41	50112	Tornillo Din 912 M5X20	<i>Bolt, DIN 912 M5x20</i>	4
42	14006TR100	Distanciador Caja de Láminas	<i>Spacer, Reed valve cage</i>	1
43	14007TR100	Junta Caja Láminas	<i>Gasket, Reed valve cage</i>	1
44	70452	Carburador Keihin PKW28	<i>Carburetor, Keihin PKW28</i>	1

D

C

B

A



Despiece TRRS XTRACK RR 2019

15 - CA - Conjunto Adhesivos - Listado de piezas

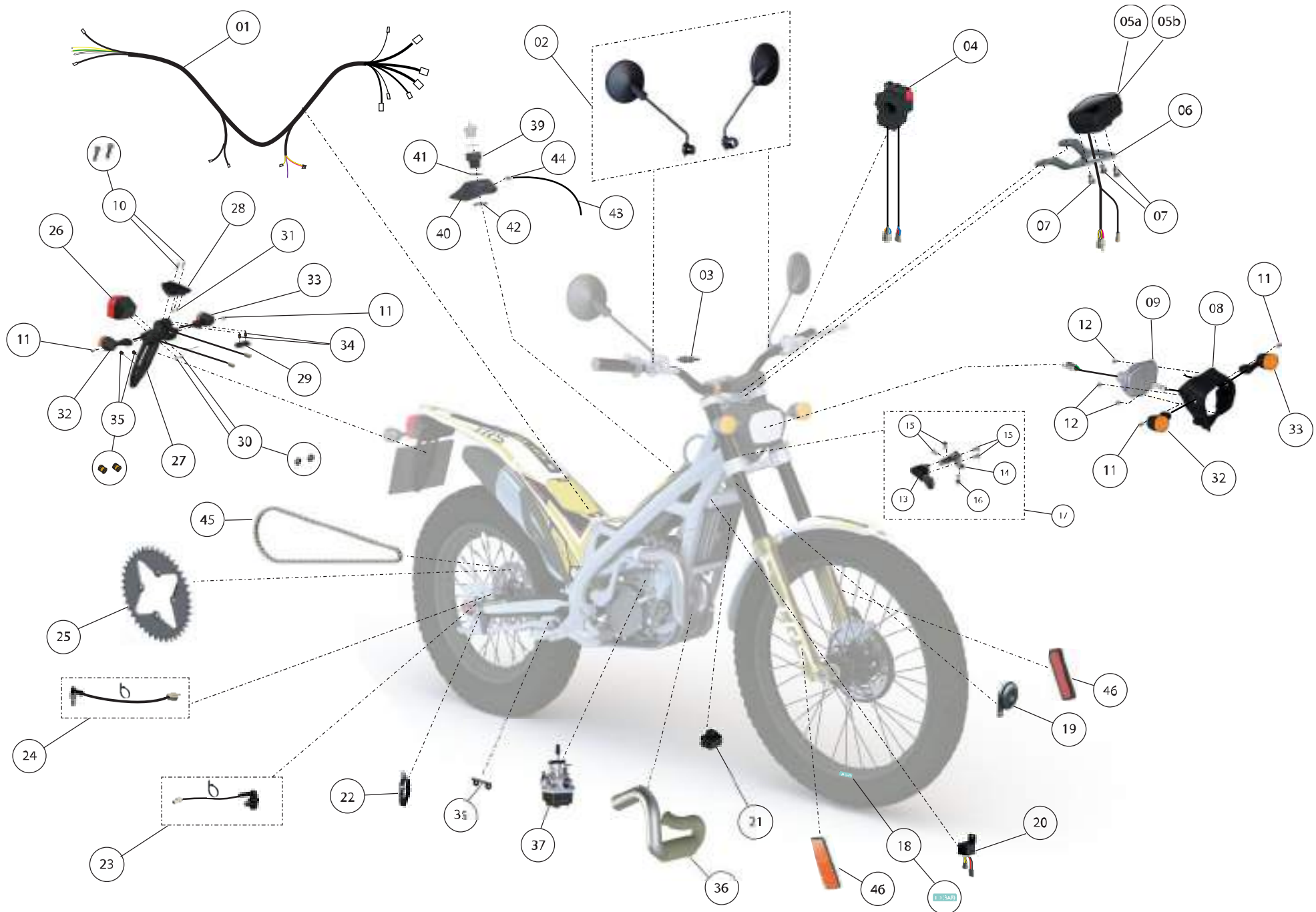
Nº	Código	Descripción	Description	Cantidad
1	15068TR300	Conjunto Adhesivos RR 2019 - 300cc	Sticker kit, complete RR 2019 - 300cc	1
2	15068TR280	Conjunto Adhesivos RR 2019 - 280cc	Sticker kit, complete RR 2019 - 280cc	1
3	15068TR250	Conjunto Adhesivos RR 2019 - 250cc	Sticker kit, complete RR 2019 - 250cc	1
4	15068TR101	Adhesivo Guardabarros Delantero RR 2019	Sticker, front mudguard (fender) RR 2019	1
5	15068TR102	Adhesivo Horquilla Izquierda RR 2019	Sticker, fork-leg left RR 2019	1
6	15068TR103	Adhesivo Horquilla Derecha RR 2019	Sticker, fork-leg right RR 2019	1
7	15010TR101	Adhesivo Buje Delantero	Sticker, front hub	1
8	15068TR104	Adhesivo Radiador RR 2019	Racing Sticker, Radiator RR 2019	1
9	15068TR105	Adhesivo Careta Faro RR 2019	Sticker, headlamp mask RR 2019	1
10	15068TR108	Adhesivo Chasis Superior RR 2019	Sticker, upper frame RR 2019	1
11	15068TR106	Juego Adhesivos Chasis RR 2019	Stickers set, frame RR 2019	1
12	15068TR107	Adhesivos Protector Lateral Chasis RR 2019	Stickers, Chassis side protection RR 2019	1
13	15068TR109	Adhesivo Depósito RR 2019	Sticker, fuel tank RR 2019	1
14	15068TR112	Adhesivos Lateral Caja de Filtro RR 2019	Air filter box side RR 2019	1
15	15068TR110	Adhesivo Caja de Filtro RR 2019	Sticker, air filter box RR 2019	1
16	15068TR114	Juego Adhesivos Lateral Caja de Filtro RR 2019 - 250	Sticker, air filter box side RR 2019 - engine size 250	1
17	15068TR115	Juego Adhesivos Lateral Caja de Filtro RR 2019 - 280	Sticker, air filter box side RR 2019 - engine size 280	1
18	15068TR116	Juego Adhesivos Lateral Caja de Filtro RR 2019 - 300	Sticker, air filter box side RR 2019 - engine size 300	1
19	15068TR111	Adhesivo Tapa Caja de Filtro RR 2019	Sticker, air filter access cover RR 2019	1
20	15068TR117	Adhesivo Guardabarros Trasero RR 2019	Sticker, rear mudguard (fender) RR 2019	1
21	15068TR118	Adhesivo Basculante RR 2019	Sticker, swing-arm RR 2019	1
22	15068TR119	Conjunto Adhesivos Llanta RR 2019	Wheel sticker set (rim) RR 2019	1
23	15011TR101	Adhesivo Buje Trasero	Sticker, rear hub	1

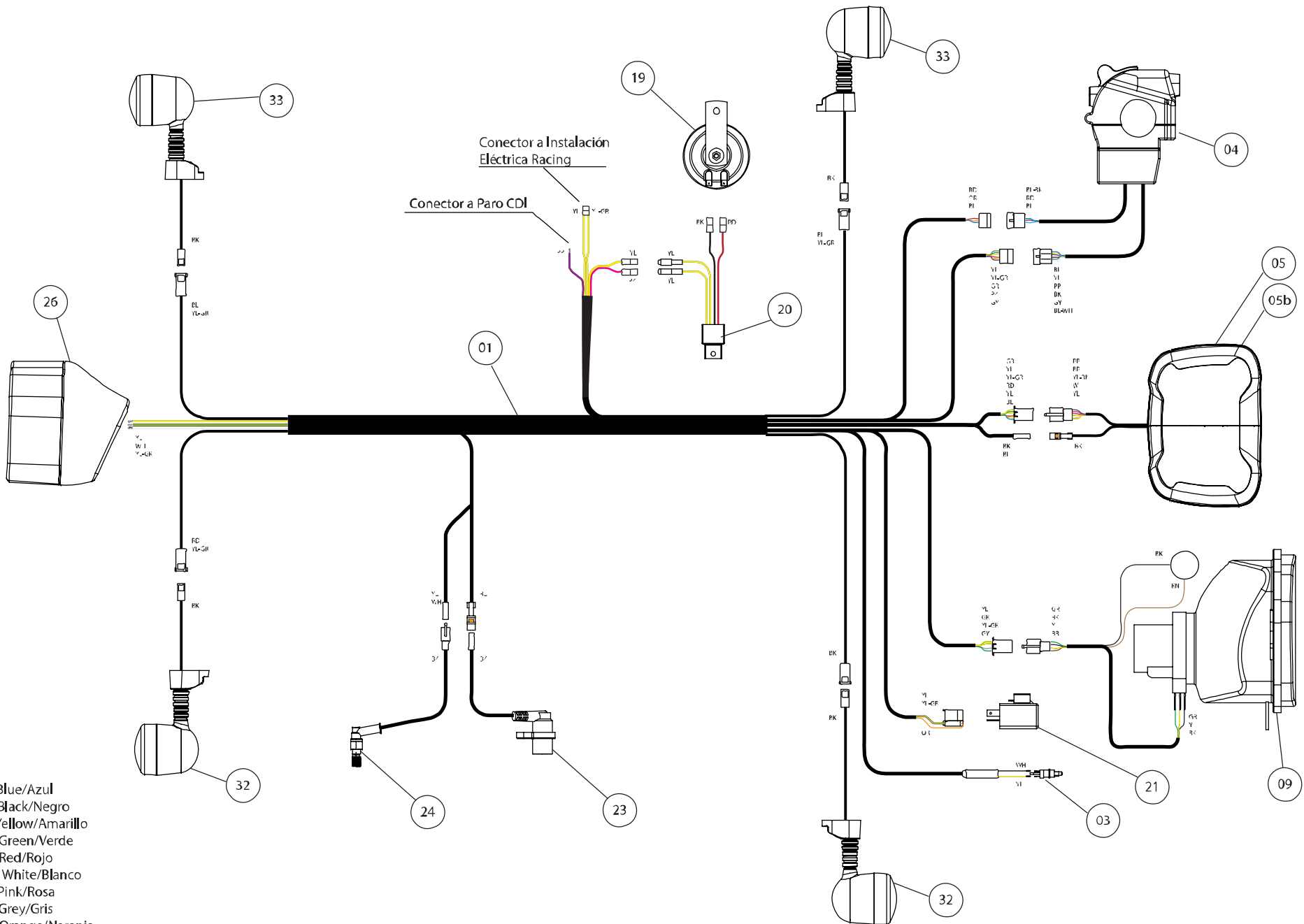
D

C

B

A





Conector a Instalación Eléctrica Racing

Conector a Paro CDI

- BL: Blue/Azul
- BK: Black/Negro
- YL: Yellow/Amarillo
- GR: Green/Verde
- RD: Red/Rojo
- WH: White/Blanco
- PK: Pink/Rosa
- GY: Grey/Gris
- OR: Orange/Naranja
- PP: Purple/Lila



Despiece TRRS XTRACK RR 2019

.16 - LH - Conjunto Homologación- Listado de piezas

Nº	Código	Descripción	Description	Cantidad
1	16001TR100	Instalación Eléctrica Homologación	<i>Wiring loom, homologation version</i>	1
2	70111	Retrovisores Izq y Der	<i>Rear view mirror set, left and right</i>	1
3	70365	Sensor Freno Delantero	<i>Front brake lamp switch</i>	1
4	70215	Mando Luces	<i>Light control switch</i>	1
5	70216	Multifunción KPH	<i>Instrument panel KPH</i>	1
5b	70226	Multifunción MPH	<i>Instrument panel MPH</i>	1
6	16002TR100	Chapa Soporte Multifunción	<i>Support plate, instrument panel</i>	1
7	50206	Tornillo 7380 M5x10 - Multifunción	<i>Bolt, 7380 M5x10 - Instrument panel</i>	3
8	16003TR100	Careta Luz Frontal Homologación	<i>Headlamp shroud</i>	1
9	70217	Luz Frontal Homologada	<i>Headlamp lens assembly</i>	1
10	50208	Tornillo 7380 M5x20 - Guardabarros/Portamatriculas	<i>Bolt, 7380 M5x20 - mudguard-License plate mount</i>	2
11	50608	Tornillo Rosca Chapa 3,9x13	<i>Screw, coarse thread 3.9x13</i>	4
12	50609	Tornillo Rosca Chapa 4,2x6,5	<i>Screw, coarse thread 4.2x6.5</i>	3
13	70112	Cláusor	<i>Steering lock</i>	1
14	16004TR100	Pletina Cláusor	<i>Steering lock plate</i>	1
15	50304	Tornillo 7991 M5x10 - Cláusor	<i>Bolt, 7991 M5x10 - Lock</i>	4
16	50403	Tornillo 6921 M6x16 - Cláusor	<i>Bolt, 6921 M6x16 - Lock</i>	1
17	70113	Conjunto Cláusor	<i>Complete lock assembly</i>	1
18	62003	Goma Protectora Guardabarros Delantero	<i>Rubber protector, front mudguard</i>	1
19	70219	Claxon	<i>Horn</i>	1
20	70220	Rectificador Claxon	<i>Horn rectifier</i>	1
21	70221	Regulador Intermitentes	<i>Turn lamp control module</i>	1
22	58012	Velcro Caballete	<i>Retention strap, side-stand (hook and loop - Velcro®)</i>	1
23	70222	Sensor Velocidad Multifunción	<i>Speed sensor, instrument panel</i>	1
24	70315	Sensor Luz Freno Trasero	<i>Rear brake lamp switch</i>	1
25	16005TR100	Corona 31	<i>Rear sprocket, 31T</i>	1
26	70223	Piloto Freno Trasero	<i>Rear lamp assembly (taillamp)</i>	1

Despiece TRRS XTRACK RR 2019

.16 - LH - Conjunto Homologación- Listado de piezas

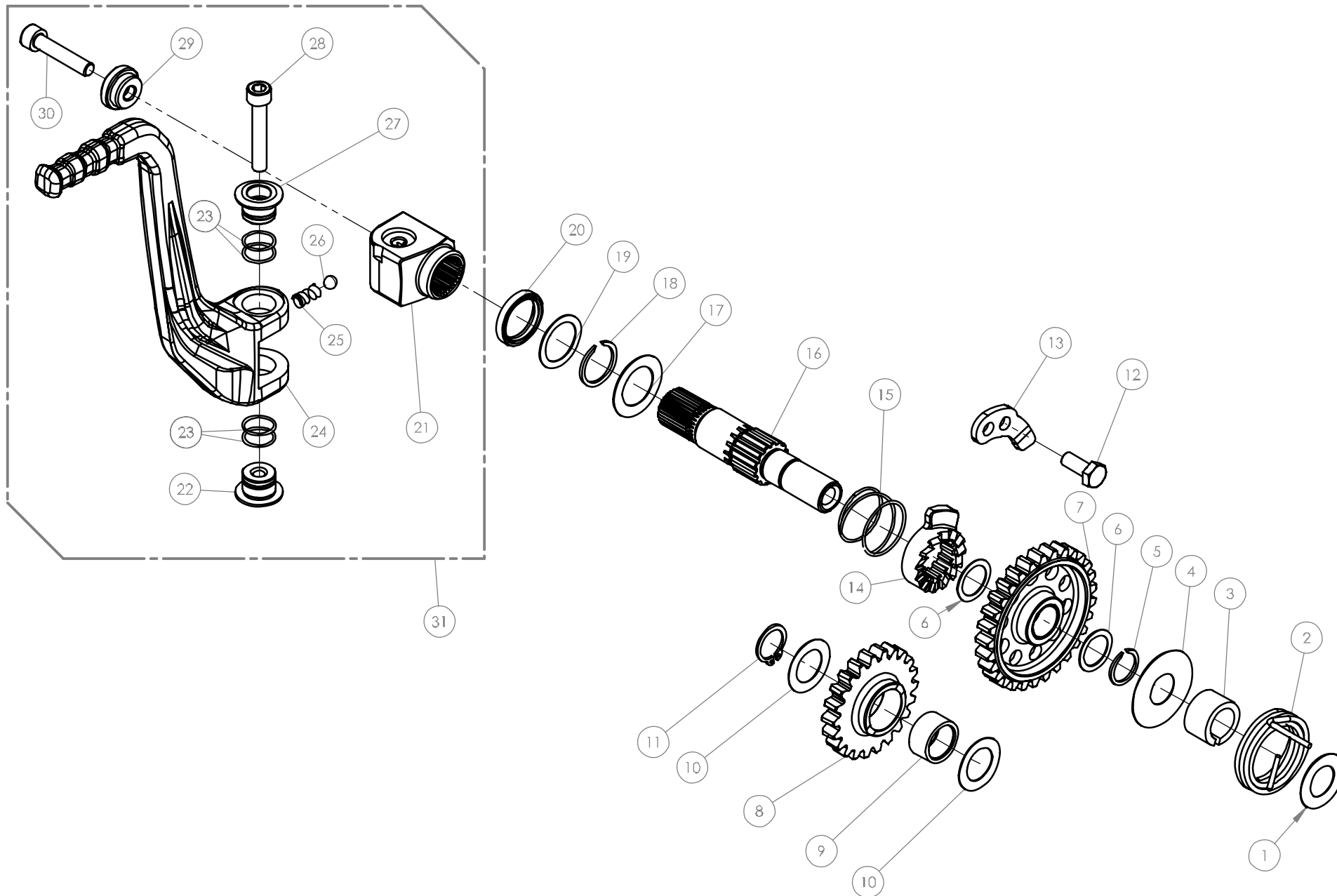
Nº	Código	Descripción	Description	Cantidad
27	16006TR100	Brazo Portamatrículas	<i>Brace, license plate mount</i>	1
28	16007TR100	Base Portamatrículas	<i>License plate mount</i>	1
29	16008TR100	Brida Portamatrículas	<i>Clamp, license plate mount</i>	1
30	51102	Tuerca 934 M4 - Piloto Trasero	<i>Nut, 934 M4 - Rear light</i>	2
31	50606	Tornillo Rosca Chapa 2,9x9,5 - Brazo-Base Portamatrículas	<i>Screw, course thread 2,9x9,5 - Brace-License plate mount</i>	2
32	70218	Intermitente Derecho	<i>Turn lamp, right</i>	2
33	70227	Intermitente Izquierdo	<i>Turn lamp, left</i>	2
34	51504	Inserto Spredset M5x9,5	<i>Insert Spredset M5x9,5</i>	4
35	16009TR100	Chapa Caballete	<i>Side-stand Plate</i>	1
36	16010TR100	Curva Escape Homologación	<i>Homologation Exhaust pipe</i>	1
37	70403	Carburador Dellorto	<i>Dellorto Carburetor</i>	1
38	14002TR100	Cable Gas	<i>Throttle cable</i>	1
39	70483	Regulaciones Carburador (Altas 90, Bajas 30)	<i>Carburetor control module (High 90, Low 30)</i>	1
40	16011TR100	Recogedor Depósito - Intermedio	<i>Fuel Tank Funnel, Midpart</i>	1
41	16012TR100	Recogedor Depósito - Embudo	<i>Fuel Tank Funnel</i>	1
42	53019	Tórica Superior Depósito, 31x3	<i>Upper O'ring, 31x3 - Fuel Tank</i>	1
43	53020	Tórica Inferior Depósito, 32,99 x 2,62	<i>Lower O'ring, 32,99 x 2,62 - Fuel Tank</i>	1
44	16014TR100	Tubo Racord 4,5x9 Largo=33	<i>Banjo Bolt Tube, 4,5x9 Length=33</i>	1
45	03002MT100	Racord Recogedor Depósito	<i>Fuel Tank Funnel Banjo bolt</i>	1
46	16015TR100	Cadena Homologación 96 Pasos	<i>Chain Homologación, 96 Links</i>	1
47	70119	Catadrióptico	<i>Catadryoptic</i>	2
48	15043TR100	Adhesivo Presión neumáticos	<i>Tire Pressure Sticker</i>	2

D

C

B

A



Despiece TRRS XTRACK RR 2019

01 - AP - Arranque Palanca - Listado de piezas

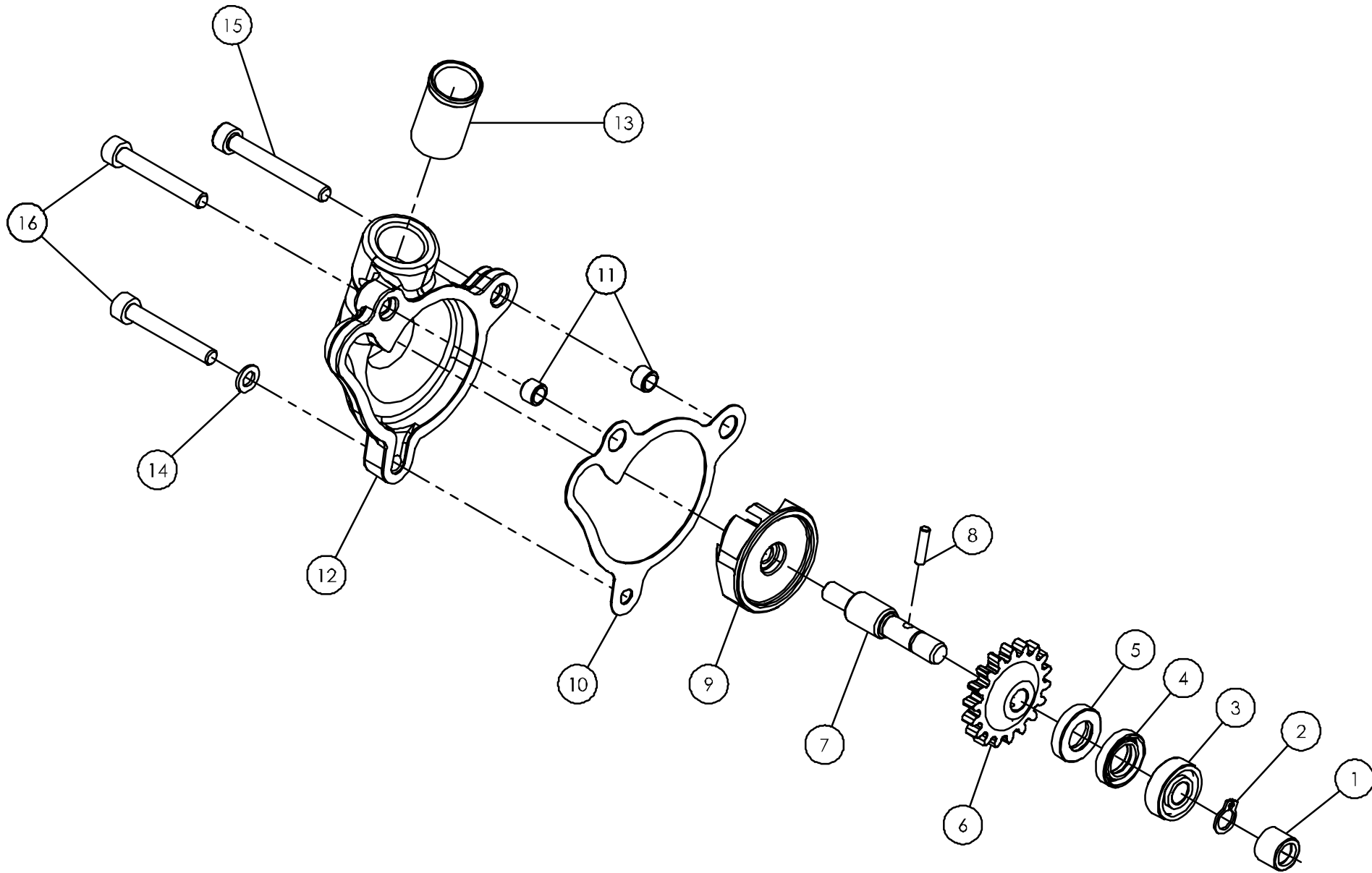
Nº	Código	Descripción	Description	Cantidad
1	01001MT100	Arandela Interna Arranque 25x14x0.5	Washer, internal kick-start 25x14x0.5	1
2	01002MT101	Muelle Arranque	Spring, kick-start	1
3	01018MT100	Casquillo eje arranque	Spacer, kick starter	1
4	01019MT100	Arandela muelle arranque 14x35x0,5	Washer, kick starter spring	1
5	55010	Circlip Arranque DIN-471 Ø14x1	Circlip, kick starter DIN-471Ø14 x1	1
6	01020MT100	Arandela piñon arranque 14x19x0,5	Washer, Kick starter gear	2
7	01026MT100	Piñon arranque	Gear kick starter assembly	1
8	01027MT100	Piñon Intermedio Arranque	Gear, intermediate kick-start	1
9	52513	Rodamiento agujas Piñón Intermedio K15x19x10	Bearing needle	1
10	01015MT100	Arandela Piñon Intermedio Arranque 24x15x0.5	Washer, intermediate kick-start gear 24x15x0.5	2
11	55002	Circlip Piñón Intermedio Arranque 15x1 DIN-471	Circlip, intermediate kick-start gear 15x1 DIN-471	1
12	50503	Tornillo Hexagonal	Bolt hexagonal	1
13	01025MT100	Chapa tope trinquete	Ratchet cam	1
14	01022MT100	Trinquete arranque	Kick starter ratchet	1
15	01023MT100	Muelle trinquete arranque	Spring, kick starter ratched	1
16	01024MT100	Eje arranque	Kick starter shaft	1
17	01028MT100	Arandela Ø14Ø28x0.5	Washer	1
18	55011	Circlip DIN-471 Ø18 x1.2	Circlip DIN-471Ø18 x1.2	1
19	01008MT101	Arandela Eje Arranque 18X24X0,5	Washer, kick-start shaft 18x24x0.5	1
20	54003	Retén Arranque 18x24x4	Seal, kick-start 18x24x4	1
21	01010MT100	Muñequilla Pedal Arranque	Fulcrum, kick-start pedal	1
22	01011MT100	Casquillo Pedal Arranque - Inferior	Bushing, kick-start pedal (lower)	1
23	53007	Tórica Muñequilla Nbr 12X1	O-ring, starter fulcrum Nbr 12x1	4
24	01014MT100	Pedal Arranque Trs	Pedal, kick-start	1
25	01013MT100	Muelle posicionador palanca arranque	Spring, kickstart position	1
26	60002	Bola Pedal Arranque F84Kug5,556	Ball, kick-start retention	1
27	01009MT100	Casquillo Pedal Arranque - Superior	Bushing, kick-start pedal (upper)	1
28	50113	Tornillo Pedal Arranque Din 912 M6X1X35	Bolt, kick-start pedal DIN 912 M6x1x35	1
29	01012MT100	Casquillo Sujeción Pedal - Muñequilla	Retention bushing, kick-start pedal	1
30	50110	Tornillo Din 912 M6X25 Muñequilla Arranque	Bolt, Din 912 M6x25 kick-start fulcrum	1
31	01017MT100	Conjunto Palanca	Kick-start pedal	1

D

C

B

A



Despiece TRRS XTRACK RR 2019

02 - BA - Bomba Agua - Listado de Piezas

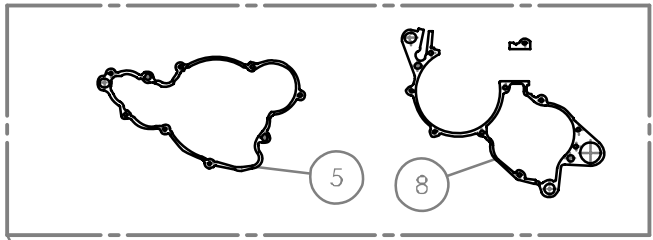
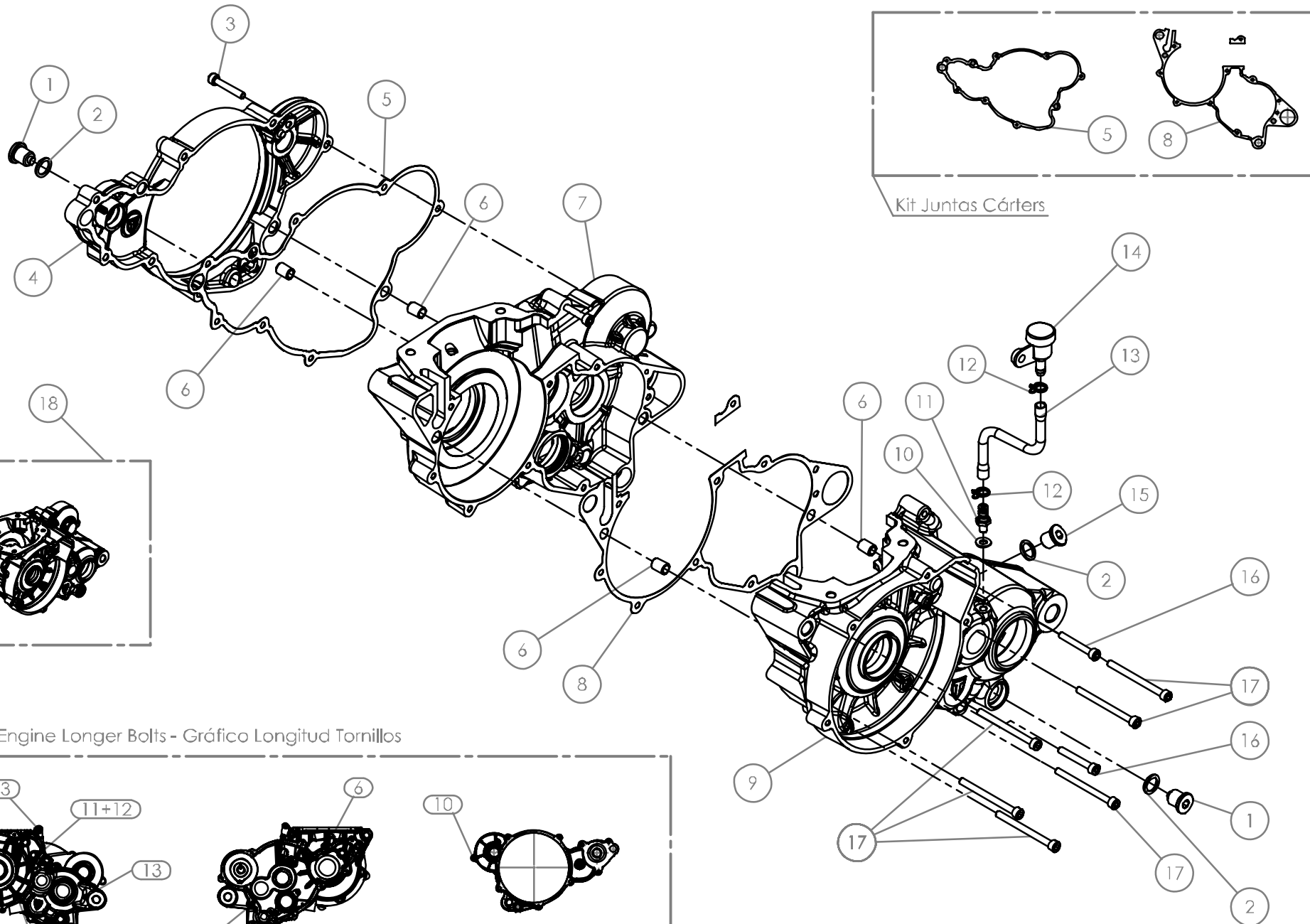
Nº	Código	Descripción	Description	Cantidad
1	52504	Rodamiento Agujas HK0709	Needle bearing HK0709	1
2	55003	Circlip 7x0,8 Din-471	Circlip 7x0,8 Din-471	1
3	52102	Rodamiento Bomba 19x7x6 607	Bearing, water-pump 19x7x6 607	1
4	54009	Retén Bomba Agua 10x18x4 NBR	Seal, water-pump 10x18x4 NBR	1
5	54004	Retén Bomba Agua 10x18x4 Viton	Seal, water-pump 10x18x4 Viton	1
6	02001MT100	Piñón Bomba Agua	Gear, water-pump	1
7	02002MT100	Eje Bomba agua	Shaft, water pump	1
8	61002	Aguja Eje Piñon Bomba Ø3x12	Needle, pump shaft gear Ø3X12	1
9	02003MT100	Turbina Bomba Agua	Turbine, water-pump	1
10	02008MT100	Junta Bomba Agua	Gasket, water-pump	1
11	57005	Casquillo Centrador Ø5x7x5	Pivot Cap, Ø5x7x5	2
12	02007MT100	Tapa Bomba Agua	Cover, water-pump	1
13	02006MT100	Casquillo Manguito Agua	Bushing, water rubber hose	1
14	56103	Arandela Cooper Tapa Bomba 5x9x1	Copper washer, water-pump cover 5x9x1	1
15	50115	Tornillo Allen DIN 912 M5x40	Bolt, Allen DIN 912 M5x40	1
16	50116	Tornillo Allen DIN 912 M5x35	Bolt, Allen DIN 912 M5x35	2

D

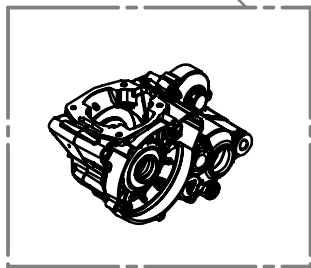
C

B

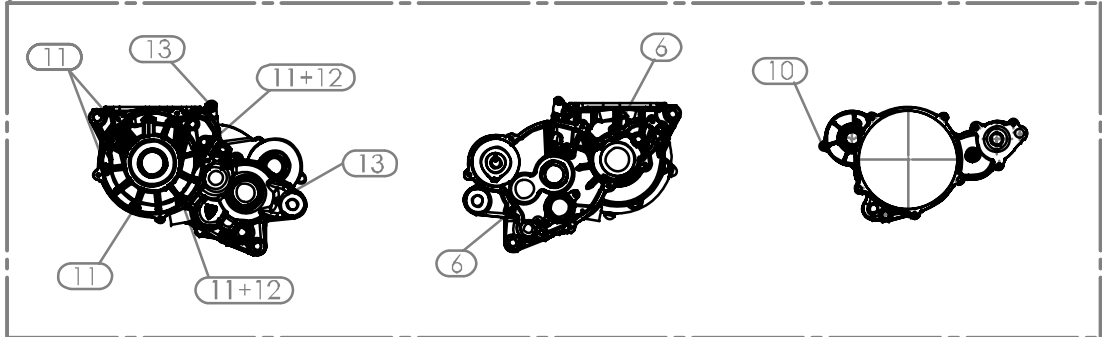
A



Kit Juntas Cárters



Graphic Engine Longer Bolts - Gráfico Longitud Tornillos



Despiece TRRS XTRACK RR 2019

03 - CM - Cárters Motor - Listado de Piezas

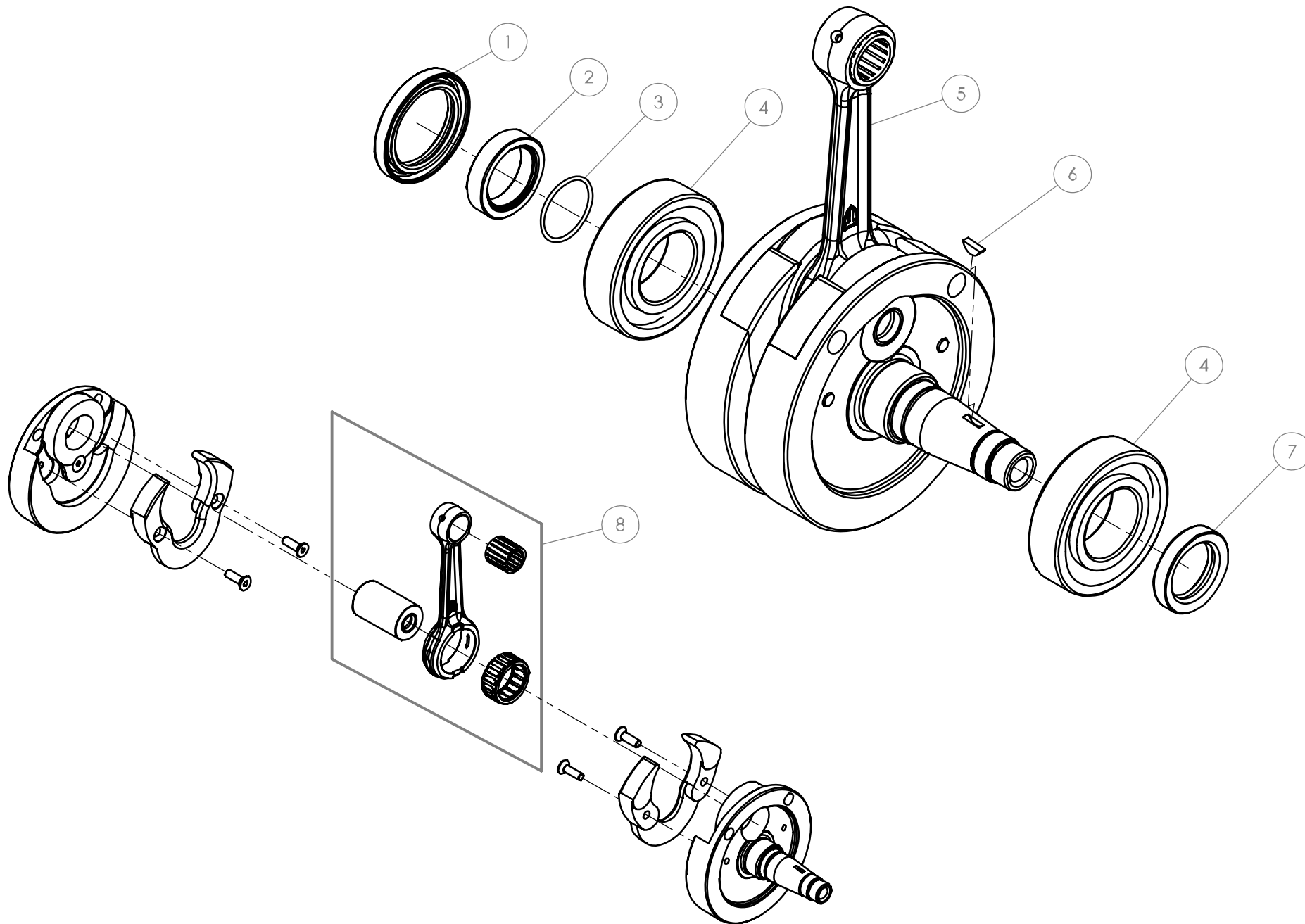
Nº	Código	Descripción	Description	Cantidad
1	03003MT100	Tapón Vaciado Aceite - Imán	Cap, oil drain - with magnet	2
2	56104	Arandela 12X16X1.5 Copper	Copper washer, 12x16x1.5	3
3	50118	Tornillo Allen DIN 912 M5X30	Bolt, Allen DIN 912 M5x30	1
4	03018MT100	Tapa Carter Embrague	Crankcase clutch cover (large)	1
5	03011MT100	Junta Carter Embrague	Gasket, clutch cover	1
6	57002	Centrador Carter	Centering bushing, crank case	4
7	03010MT100	Cárter Derecho	Case halve, right side	1
8	03013MT100	Junta Carter Central	Gasket, center case	1
9	03009MT100	Cárter Izquierdo	Case halve, left side	1
10	56105	Arandela 6x12x1.5 Copper	Copper washer, 12x6x1.5	1
11	03002MT100	Tornillo Desvaporizador	Ventilation bolt	1
12	58010	Clip Tubo Desvaporizador	Clip, vent hose retention	2
13	62104	Tubo Desvaporizador	Ventilation hose	1
14	01018TR100	Depósito Desvaporizador	Ventilation reservoir	1
15	03001MT100	Tapón Llenado Aceite	Oil fill cap	1
16	50116	Tornillo Allen Din 912 M5X35	Bolt, Allen DIN 912 M5x35	2
17	50117	Tornillo Allen Din 912 M5X60	Bolt, Allen DIN 912 M5x60	6
18	03017MT100	Conjunto Cárters 2018	Case Halve, 2018 Set	1

D

C

B

A



Despiece TRRS XTRACK RR 2019

04 - CM - Cigüeñal - Listado de Piezas

Nº	Código	Descripción	Description	Cantidad
1	54011	Reten Doble Labio 35x47x6	<i>Double Lip Seal 35x47x6</i>	1
2	04023MT100	Casquillo piñon salida cigüeñal	<i>Bushing, primary gear</i>	1
3	53016	Tórica Ø1,5Ø25	<i>O-ring Ø1,5Ø25</i>	1
4	52109	Rodamiento de bolas 6206	<i>Ball bearing 6206</i>	2
5	04004MT100	Conjunto cigüeñal	<i>Complete crankshaft</i>	1
6	59001	Chaveta Volante Magnético DIN6888 10x3x3,7	<i>Key, magneto flywheel DIN 6888 10x3x3.7</i>	1
7	54005	Retén Cigüeñal Volante 24X35X7	<i>Seal, crankshaft magneto 24x35x7</i>	1
8	04003MT100	Kit Biela	<i>Rod kit</i>	1

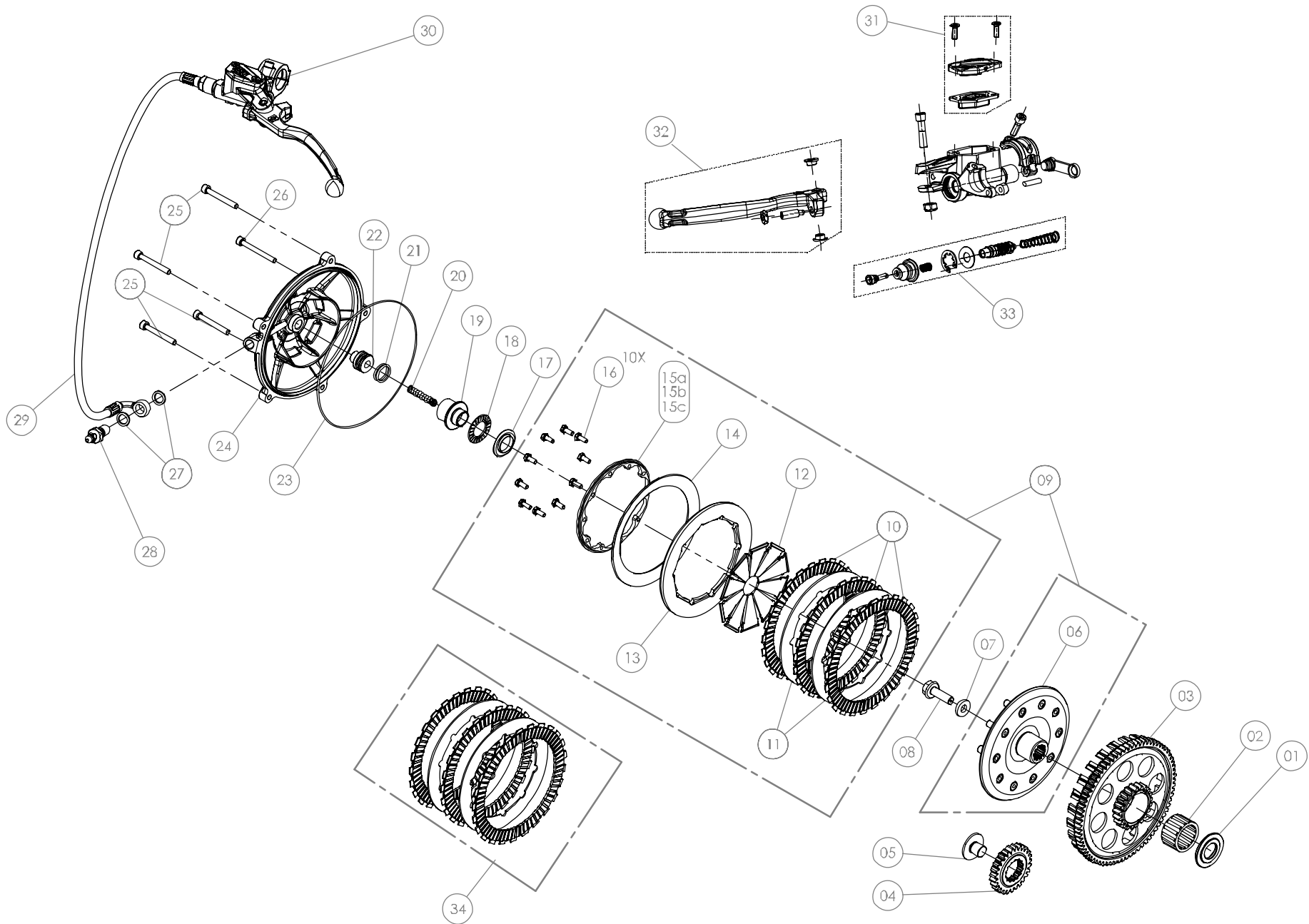


D

C

B

A



Despiece TRRS XTRACK RR 2019

05 - CE - Conjunto Embrague - Listado de Piezas

Nº	Código	Descripción	Description	Cantidad
1	05001MT100	Arandela Distanciadador Embrague	Washer, clutch spacer	1
2	52505	Rodamiento Agujas Campana K25x33x20	Needle bearing, clutch hub K25x33x20	1
3	05004MT100	Campana Embrague	Clutch hub	1
4	05019MT100	Piñón Transmisión Primario	Primary gear	1
5	05020MT100	Tornillo Piñón Primario	Bolt, Primary gear	1
6	05005MT100	Cubo Embrague	Outer clutch hub set	1
7	05006MT100	Arandela Apriete Cubo	Washer, clutch hub retention	1
8	50910	Tornillo 6921 M8x16 - Agujero Pasante	Bolt, 6921 M8x16 - hollow	1
9	70907	Conjunto Embrague Completo	Complete clutch assembly	1
10	05007MT100	Disco Embrague	Fiber disc, clutch	3
11	05008MT100	Disco Metálico Embrague	Metal disc, clutch	2
12	05009MT100	Chapa Palanca Embrague	plate, clutch actuation	10
13	05010MT100	Prensa Embrague	pressure plate, clutch	1
14	05011MT100	Muelle Prensa	Spring, clutch (belville)	1
15a	05012MT100	Soporte muelle embrague (MED)	Clutch spring suport (MED)	1
15b	05023MT100	Soporte muelle embrague (DURO)	Clutch spring support (HARD)	0
15c	05024MT100	Soporte muelle embrague (BLANDO)	Clutch spring support (SOFT)	0
16	50502	Tornillo DIN 933 M4x10 - Fijador Muelle	Bolt, DIN 933 M4x10 - Clutch compression ring	10
17	05013MT100	Arandela Fricción Embrague	Bushing, clutch compression	1
18	52506	Rodamiento Pistón Embrague Agujas AXK1730	Needle bearing, clutch compression AXK1730	1
19	05014MT101	Pistón Bombín Embrague	Piston, clutch slave	1
20	05016MT100	Muelle Pistón embrague	Spring, clutch piston	1
21	53010	Tórica Embrague 15x1,5 NBR - Pistón Interno	O-ring, clutch 15x1.5 NBR - slave piston internal	2
22	05015MT101	Pistón Interno	Post, internal clutch slave	1
23	53011	Tórica Tapa Embrague 135x1,5	O-ring, clutch cover 135x1.5	1
24	05017MT100	Tapa Embrague TRS	Clutch disc cover TRS	1
25	50119	Tornillo DIN 912 M5x45 - Tapa Embrague	Bolt, DIN 912 M5x45- Clutch cover	4
26	50123	Tornillo DIN 912 M5x50 - Tapa Embrague	Bolt, DIN 912 M5x50- Clutch cover	1
27	56101	Arandela 10x14x1,5 - Racord Embrague	Washer, 10x14x1.5 - hydraulic sealing	2
28	70901	Racord M10 Tapa Embrague	Bleeder valve, clutch cover (Banjo)	1

Despiece TRRS XTRACK RR 2019

05 - CE - Conjunto Embrague - Listado de Piezas

Nº	Código	Descripción	Description	Cantidad
29	70902	Latiguillo Embrague	<i>Clutch hose</i>	1
30	70917	Bomba de Embrague Racing	<i>Pump Racing, Clutch</i>	1
31	70910	Tapa Depósito Bomba Embrague Racing	<i>Cover kit Racing, clutch master cylinder reservoir</i>	1
32	70905	Maneta Embrague Racing	<i>Racing Clutch lever (handle)</i>	1
33	70914	Conjunto Pistón Bomba Embrague	<i>Piston Kit, clutch master cylinder</i>	1
34	05018MT100	Conjunto Discos Embrague	<i>Clutch disc set</i>	1

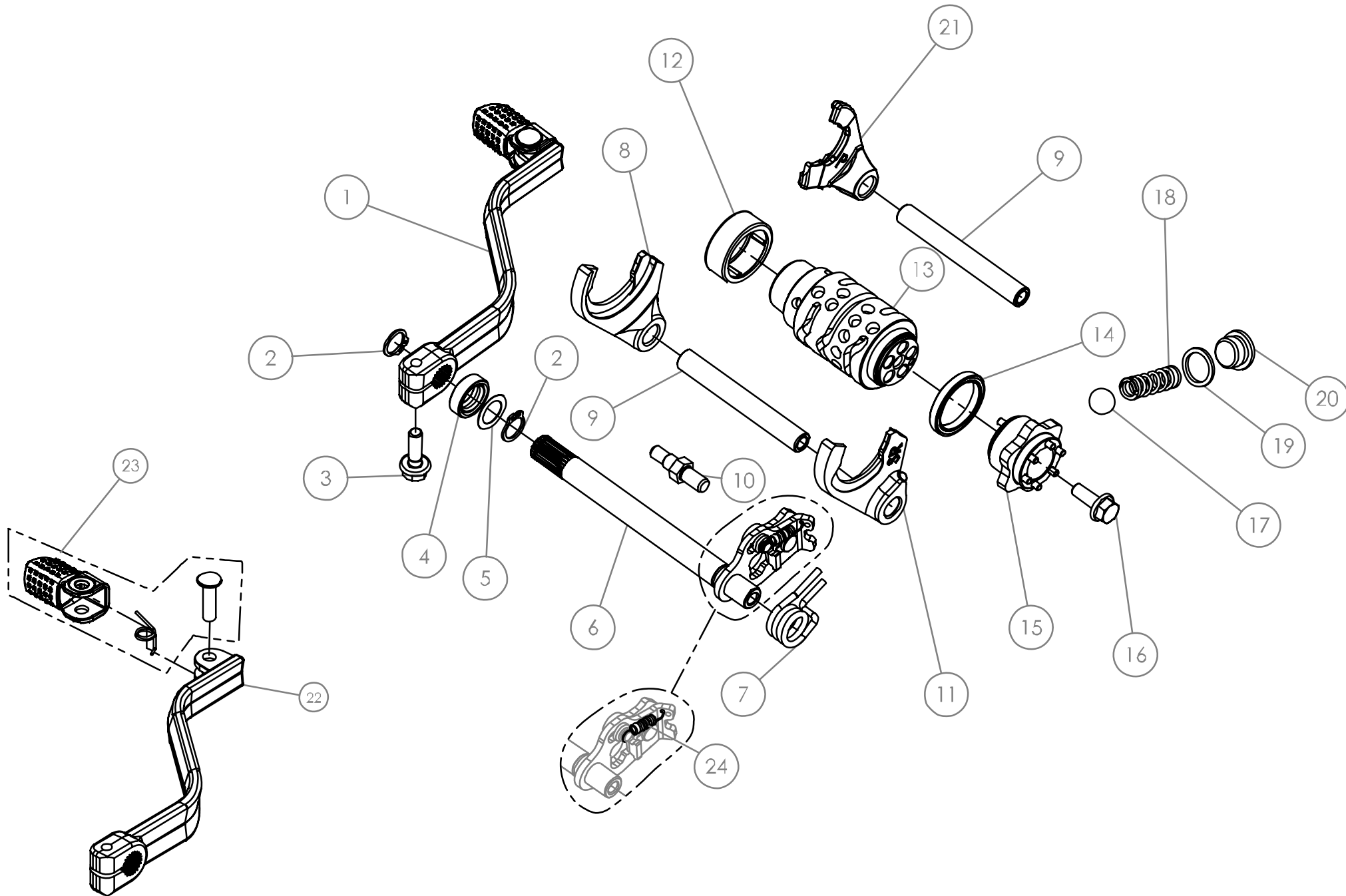


D

C

B

A



Despiece TRRS XTRACK RR 2019

06 - SC - Selector Cambio - Listado de Piezas

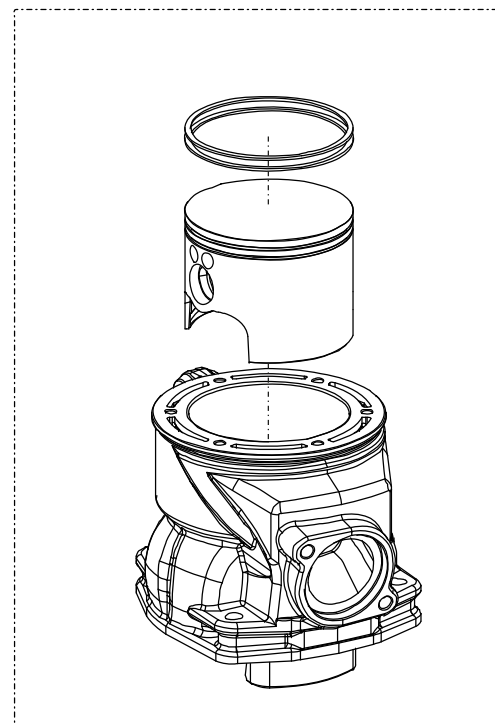
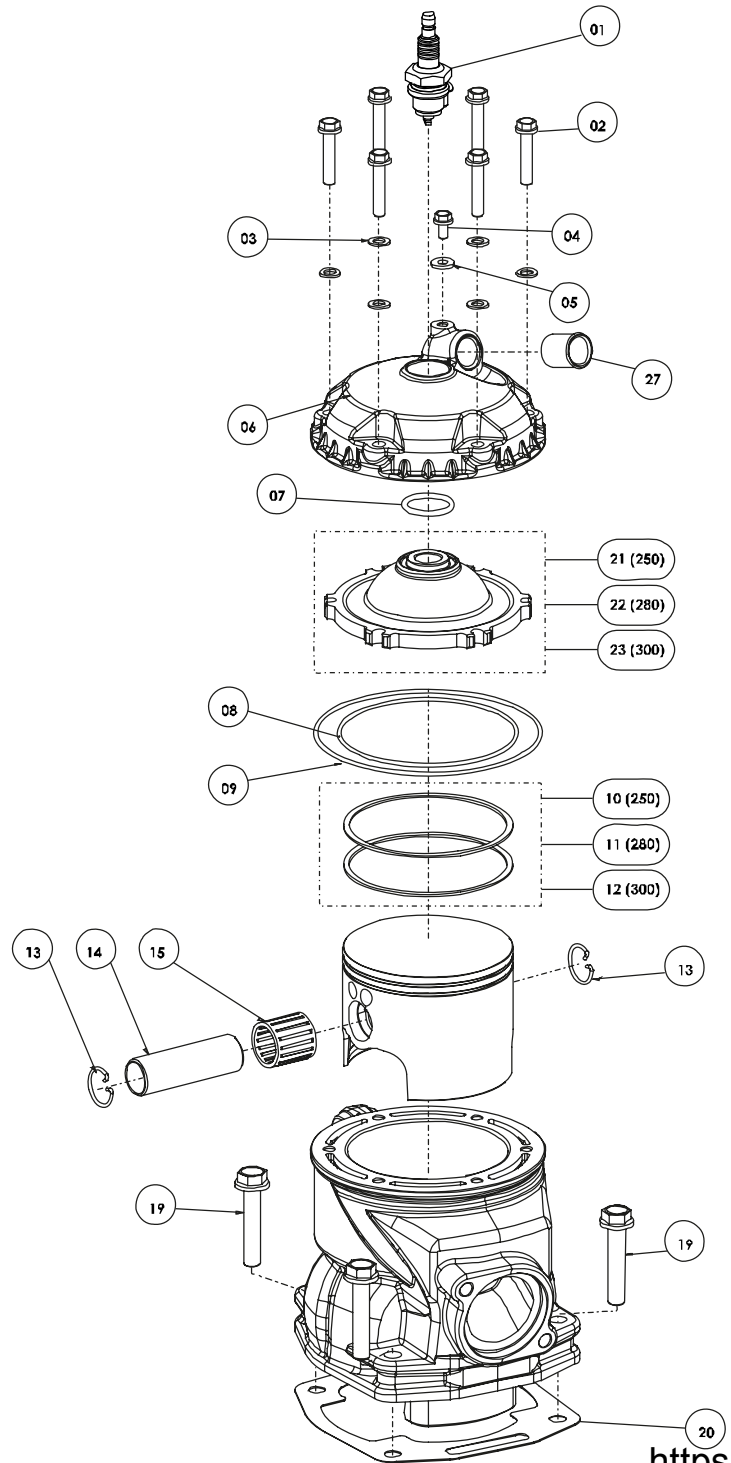
Nº	Código	Descripción	Description	Cantidad
1	06001MT101	Conjunto Palanca Cambio	Complete shift pedal	1
2	55004	Circlip DIN-471-Ø12	Circlip DIN-471-Ø12	2
3	50909	Tornillo DIN 6921 M6x20 Hexagonal	Bolt, DIN 6921 M6x20 hex-head	1
4	54006	Retén Eje Cambio 12x20x6	Seal, shift shaft 12x20x6	1
5	06002MT100	Arandela 12x18x0.3	Washer 12x18x0.3	1
6	06027MT100	Eje selector completo	Shifting shaft set	1
7	06031MT100	Muelle eje selector	Spring, shifting shaft	1
8	06006MT100	Horquilla secundario Izquierda SL	Fork, secondary left SL	1
9	06007MT100	Eje Horquillas	Shaft, shift fork	2
10	06003MT100	Tope Recorrido Selector	Stop, shift shaft	1
11	06008MT100	Horquilla secundario derecha SR	Fork, secondary right SR	1
12	52507	Rodamiento Izquierdo Desmodrómico HK2512	Bearing, left Shift drum HK2512	1
13	06037MT100	Desmodrómico	Shift roller	1
14	52103	Rodamiento Derecha Desmodromico Bolas 61705-SRS	Bearing, shift drum right - balls 61705-SRS	1
15	06032MT100	Estrella desmo	Gearshift set	1
16	50903	Tornillo DIN 6921 M6x16	Bolt, DIN 6921 M6x16	1
17	60003	Bola Fijador Marchas Kug 11,906	Ball, gear selector position Kug 11.906	1
18	06029MT100	Muelle Fijador Marchas	Spring, gear selector tension	1
19	56106	Arandela 14X18X1.5 Copper	Copper Washer, 14x18x1.5	1
20	06018MT100	Tapón Muelle Selector	Cap, selector spring	1
21	06017MT100	Horquilla primario	Fork, primary	1
22	06020MT101	Palanca Cambio	Shift pedal arm (bare)	1
23	70451	Kit Reparación Palanca Selector	Repair kit, shift pedal tip	1
24	06030MT100	Muelle selector marchas	Spring tensioning, shifting plate	1

D

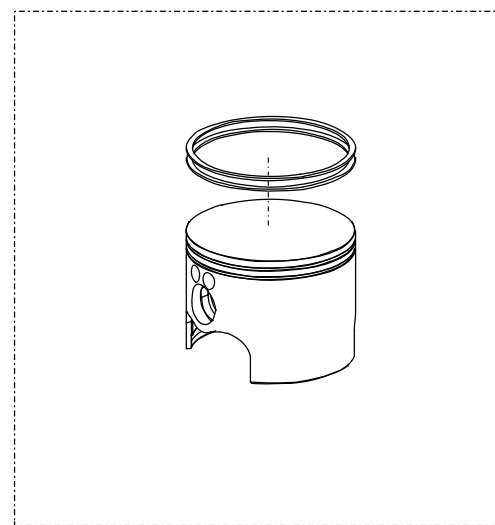
C

B

A



- 24 (250)
- 25 (280)
- 26 (300)



- 16A (250)
- 16B (250)
- 16C (250)
- 17A (280)
- 17B (280)
- 17C (280)
- 18A (300)
- 18B (300)
- 18C (300)



Despiece TRRS XTRACK RR 2019

07 - CP - Cilindro y Pistón - Listado de Piezas

Nº	Código	Descripción	Description	Cantidad
1	70205	Bujía NGK BPMRGA - (véase (06) en la lámina 09-IE-Instalación Eléctrica)	Spark plug NGK BPMRGA - (see item (06) in drawing 09-IE - Electrical system)	1
2	50911	Tornillo DIN 6921 M6X25 Culata	Bolt, DIN 6921 M6x25 Cylinder head	6
3	56105	Arandela Tornillo Culata 6x12x1.5 Copper	Copper washer, cylinder head bolt 6x12x1.5	6
4	50912	Tornillo Din 6921 M5X8 Sangrador Culata	Bolt, DIN 6921 M5x8 Cylinder head bleeder	1
5	56103	Arandela Tornillo Sangrador Culata Tubo 5x9x1 Copper	Copper washer, cylinder head bleeder 5x9x1	1
6	07001MT101	Tapa Culata	Cylinder head top cap	1
7	53012	Tórica Culatín Vitón 20x2,5	O-ring, Viton 20x2.5	1
8	53013	Tórica Culata Interior Vitón 81,2x1,78	O-ring, Viton 81,2x1.78	1
9	53014	Tórica Culata Exterior Vitón 101,6x1,78	O-ring, Viton 101,6x1.78	1
10	70460	Juego Segmentos 250	Piston ring set, 250	1
11	70461	Juego Segmentos 280	Piston ring set, 280	1
12	70462	Juego Segmentos 300	Piston ring set, 300	1
13	55005	Circlip Bulón	Clip, piston pin	2
14	70463	Bulón Piston	Piston pin	1
15	52508	Cojinete de agujas superior biela	Top rod cage bearing	1
16A	70465	Conjunto Pistón A (250)	Piston, size A complete (250)	1
16B	70466	Conjunto Pistón B (250)	Piston, size B complete (250)	1
16C	70467	Conjunto Pistón C (250)	Piston, size C complete (250)	1
17A	70477	Conjunto Pistón A (280)	Piston, size A complete (280)	1
17B	70478	Conjunto Pistón B (280)	Piston, size B complete (280)	1
17C	70479	Conjunto Pistón C (280)	Piston, size C complete (280)	1
18A	70480	Conjunto Pistón A (300)	Piston, size A complete (300)	1
18B	70481	Conjunto Pistón B (300)	Piston, size B complete (300)	1
18C	70482	Conjunto Pistón C (300)	Piston, size C complete (300)	1
19	50901	Tornillo DIN 6921 M8X1,25X40	Bolt, DIN 6921 M8x1.25x40	4
20	07002MT100	Junta Cilindro 0,5	Cylinder base gasket 0.5	1
21	07003MT100	Culatín Interno (250)	Interior cylinder head (250)	1
22	07004MT100	Culatín Interno (280)	Interior cylinder head (280)	1
23	07005MT100	Culatín Interno (300)	Interior cylinder head (300)	1

Despiece TRRS XTRACK RR 2019

.07 - CP - Cilindro y Pistón - Listado de Piezas

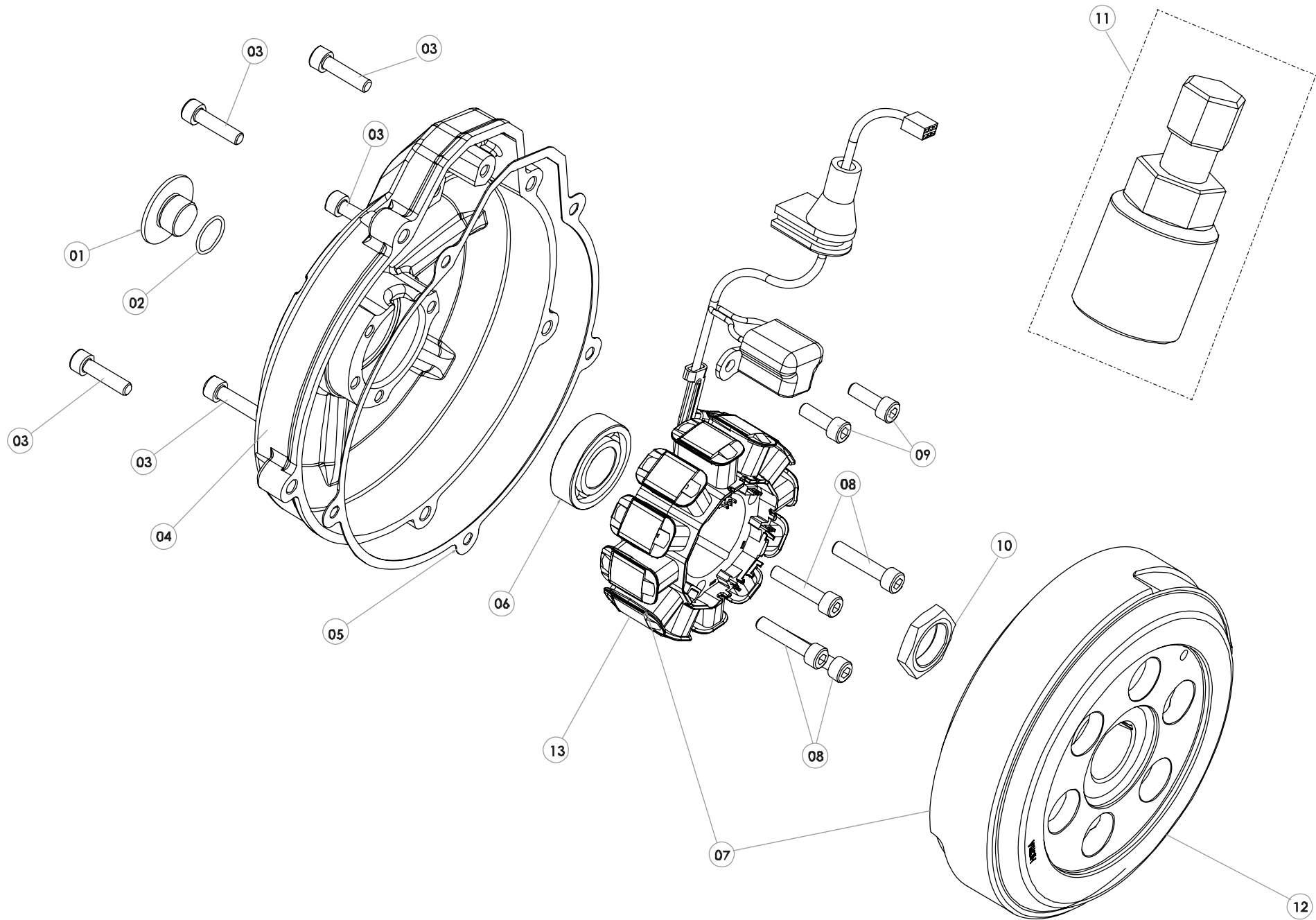
Nº	Código	Descripción	Description	Cantidad
24	07006MT100	Conjunto Cilindro Y Pistón (250)	<i>Complete cylinder and piston (250)</i>	1
25	07007MT100	Conjunto Cilindro Y Pistón (280)	<i>Complete cylinder and piston (280)</i>	1
26	07008MT100	Conjunto Cilindro Y Pistón (300)	<i>Complete cylinder and piston (300)</i>	1
27	02006MT100	Casquillo Manguito Agua	<i>Bushing, water rubber hose</i>	1

D

C

B

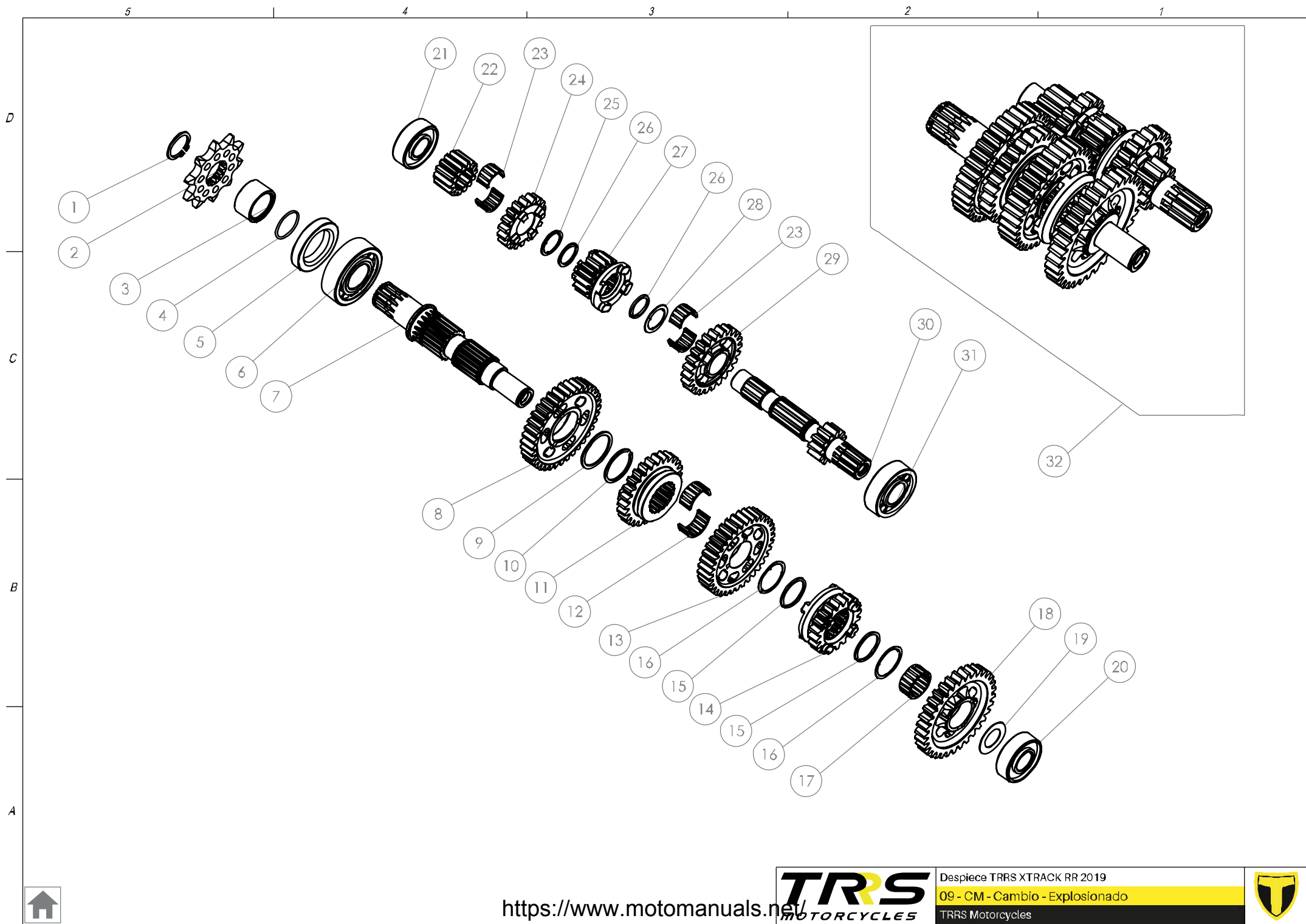
A



Despiece TRRS XTRACK RR 2019

08 - CE - Encendido - Listado de Piezas

Nº	Código	Descripción	Description	Cantidad
1	08001MT101	Tornillo tapa encendido (rojo)	<i>Bolt, Ignition cover (red)</i>	1
2	53015	Tórica Encendido 12x1.5 Nbr	<i>O-ring, ignition cap 12x1.5 Nbr</i>	1
3	50112	Tornillo DIN 912 Allen M5x20 - Tapa Encendido	<i>Bolt, DIN 912 Allen M5x20 - Ignition cover</i>	5
4	08002MT100	Tapa encendido	<i>Ignition cover</i>	1
5	08003MT100	Junta Tapa Encendido	<i>Gasket, Ignition cover</i>	1
6	52104	Rodamiento Tapa Encendido 6003	<i>Bearing, Ignition cover</i>	1
7	70201	Volante Magnético + Stator + Pick Up - (véase (02) en la lámina 09-IE-Inst. Eléctrica)	<i>Magneto flywheel, Stator and pickup - (see item (02) in drawing 09-IE electrical system)</i>	1
8	50121	Tornillo Din 912 Allen M5X25 - Stator	<i>Bolt, DIN 912 Allen M5x25 - Stator</i>	4
9	50122	Tornillo Din 912 Allen M5X10 - Pick Up	<i>Bolt, DIN 912 Allen M5x10 - Pickup</i>	2
10	08004MT100	Tuerca Volante Magnético	<i>Nut, magneto flywheel</i>	1
11	08005MT100	Extractor Volante Magnético TRS	<i>Removal tool, Magneto flywheel TRS</i>	1
12	70224	Volante Magnético TRS	<i>Magneto flywheel TRS</i>	1
13	70225	Stator + Pick Up	<i>Stator and pickup</i>	1



Despiece TRRS XTRACK RR 2019

Nº	Código	Descripción	Description	Cantidad
01	55012	Circlip DIN-471 Ø19	Circlip DIN-471 Ø19	1
02	09020MT100	Piñon salida 10Z	Sprocket 10Z	1
03	09021MT100	Casquillo piñon salida	Bushing, sprocket	1
04	53017	Junta tórica Casquillo Piñon Salida 20X1,5	O-ring, Bushing sprocket, 20X1,5	1
05	54010	Retén Piñon Salida Doble Labio Ø26Ø40L7	Double Lip Seal Ø26Ø40 L7	1
06	52111	Rodamiento de bolas 6204-C	Bearing 6204-C	1
07	09019MT100	Eje Secundario	Countershaft	1
08	09004MT100	Piñón 2ª Secundario	Gear, 2nd, secondary	1
09	09005MT100	Arandela 30x25,1x1 Piñón 2ª Secundario	Washer, 30x25,1x1 Secondary 2nd gear	1
10	55009	Circlip SW 25x1.2	Circlip, SW 25x1.2	1
11	09006MT100	Piñón 4ª Secundario	Gear, 4th Secondary	1
12	52509	Rodamiento Agujas Partido K18x22x10D	Needle bearing, two-piece K18x22x10D	1
13	09008MT100	Piñón 3ª Secundario	Gear, 3rd Secondary	1
14	09009MT100	Piñón 5ª Secundario	Gear, 5th Secondary	1
15	55007	Circlip SW 22x1.2	Circlip, SW 22x1.2	2
16	09007MT100	Arandela 26x22x0,5 Piñón 3ª Secundario Dentada	Toothed washer, 26x22x0,5, 3rd gear, Secondary	2
17	52510	Rodamiento Agujas K18x22x10	Needle bearing, K18x22x10	1
18	09010MT100	Piñón 1ª Secundario	Gear, 1st Secondary	1
19	09024MT100	Arandela 15,1x25,5x0,8	Washer 15,1x25,5x0,8	1
20	52107	Rodamiento 15,1x25,5x01	Bearing 15,1x25,5x1	1
21	52201	Rodamiento Primario Izquierdo 7202-B-Tvp	Bearing, Primary left 7202-B-TVP	1
22	09012MT100	Piñón 2ª Primario	Gear, 2nd Primary	1
23	52511	Rodamiento Agujas Partido K14x18x10D	Needle bearing, two-piece K14x18x10D	2
24	09013MT100	Piñón 4ª Primario	Gear, 4th Primary	1
25	09014MT100	Arandela 20x16,65x1 Primario Dentada	Toothed washer, 20x16,65x1 Primary	1
26	55008	SW 16 Circlip 16X1.2	Circlip, SW 16 - 16x1.2	2
27	09015MT100	Piñón 3ª Primario	Gear, 3rd Primary	1
28	09016MT100	Arandela 22,5X16,65X0,5 Dentada	Toothed washer, 22.5x16.65x0.5	1
29	09017MT100	Piñón 5ª Primario	Gear, 5th Primary	1

Despiece TRRS XTRACK RR 2019

09 - CM - Cambio - Listado de Piezas

Nº	Código	Descripción	Description	Cantidad
30	09018MT100	Eje Primario	<i>Primary shaft</i>	1
31	52301	Rodamiento Primario Derecho Nj203-E-Tvp2	<i>Bearing, Primary right NJ203-E-TVP2</i>	1
32	09025MT100	Conjunto Piñones y Ejes Cambio	<i>Kit, Gears and Shafts (Gearbox)</i>	1

