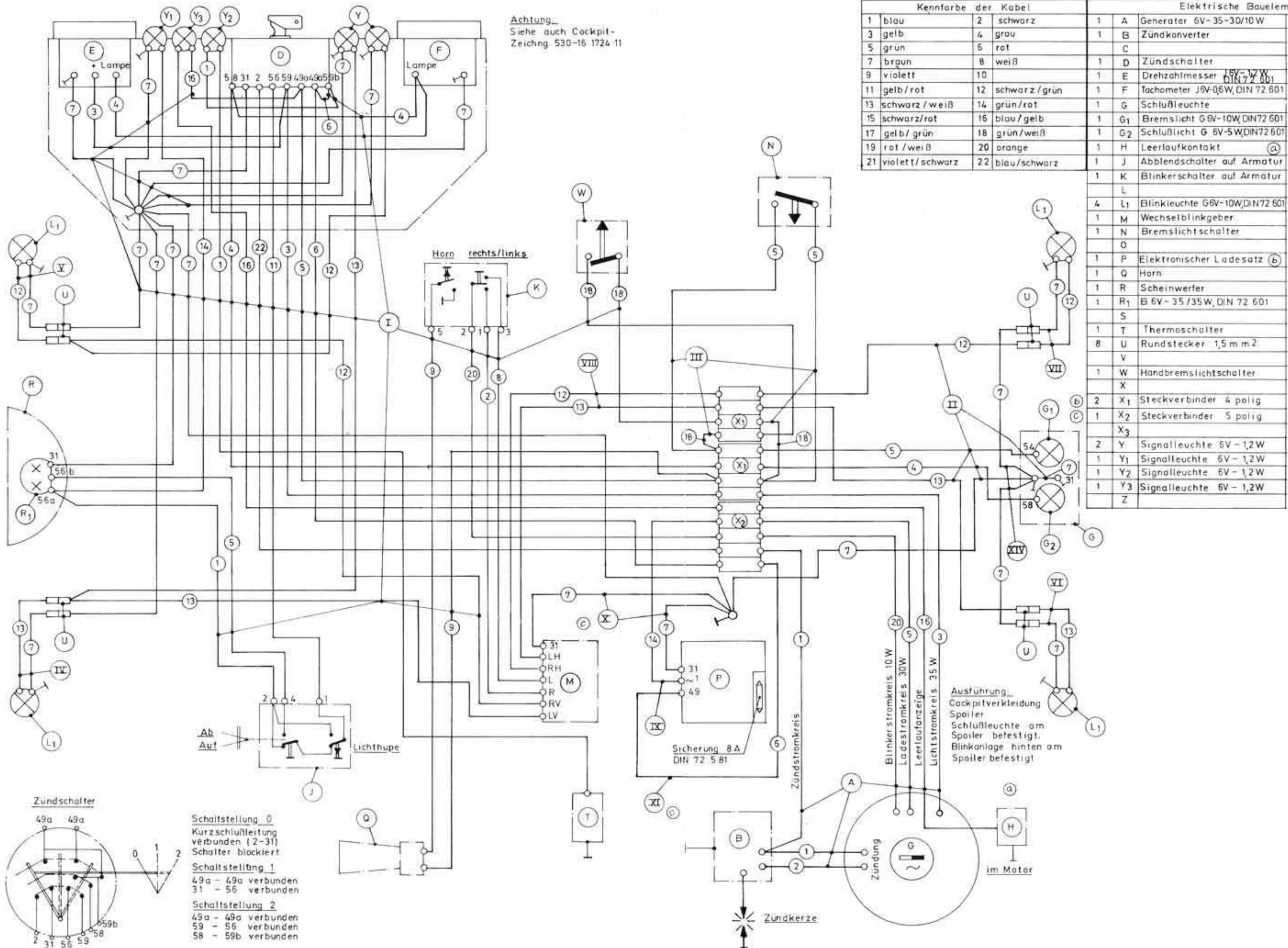


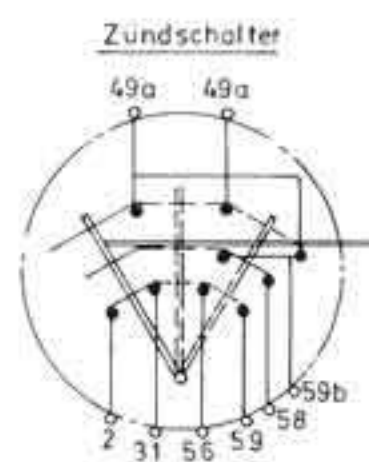
Schaltplan der elektrischen Anlage KS 80

Achtung
Siehe auch Cockpit-
Zeichng. 530-16 1724 11



Kennfarbe der Kabel		Elektrische Bauelemente	
1 blau	2 schwarz	1 A	Generator 6V-35-30/10W
3 gelb	4 grau	1 B	Zündkonverter
5 grün	6 rot	1 C	
7 braun	8 weiß	1 D	Zündschalter
9 violett	10	1 E	Drehzahlmesser 15V-12W DIN 72 601
11 gelb/rot	12 schwarz/grün	1 F	Tachometer J6V-06W, DIN 72 601
13 schwarz/weiß	14 grün/rot	1 G	Schlußleuchte
15 schwarz/rot	16 blau/gelb	1 G1	Bremslicht G 6V-10W, DIN 72 601
17 gelb/grün	18 grün/weiß	1 G2	Schlußlicht G 6V-5W, DIN 72 601
19 rot/weiß	20 orange	1 H	Leerlaufkontakt
21 violett/schwarz	22 blau/schwarz	1 J	Abblendschalter auf Armatur
		1 K	Blinkerschalter auf Armatur
		L	
		4 L1	Blinkleuchte G6V-10W, DIN 72 601
		1 M	Wechselblinkgeber
		1 N	Bremslichtschalter
		O	
		1 P	Elektronischer Ladesatz (b)
		1 Q	Horn
		1 R	Scheinwerfer
		1 R1	B 6V-35/35W, DIN 72 601
		S	
		1 T	Thermoschalter
		8 U	Rundstecker 1,5 m 2
		V	
		1 W	Handbremslichtschalter
		X	
		2 X1	Steckverbinder 4 polig
		1 X2	Steckverbinder 5 polig
		X3	
		2 Y	Signalleuchte 6V-1,2W
		1 Y1	Signalleuchte 6V-1,2W
		1 Y2	Signalleuchte 6V-1,2W
		1 Y3	Signalleuchte 6V-1,2W
		Z	

Ausführung:
Cockpitverkleidung
Spolier
Schlußleuchte am
Spolier befestigt.
Blinkanlage hinten am
Spolier befestigt



Schaltstellung 0
Kurzschlußleitung
verbunden (2-31)
Schalter blockiert

Schaltstellung 1
49a - 49a verbunden
31 - 56 verbunden

Schaltstellung 2
49a - 49a verbunden
59 - 56 verbunden
58 - 59b verbunden

Zündkerze