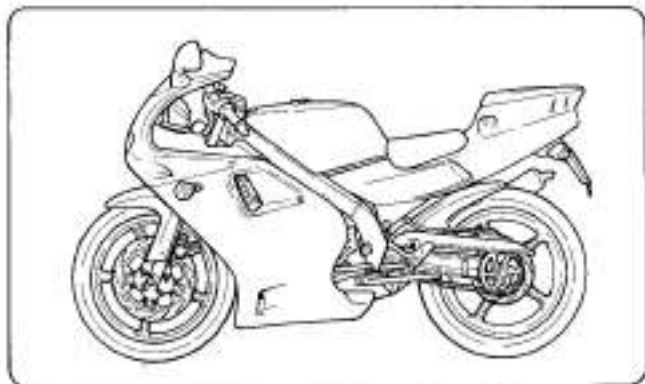


aprilia

**LIBRETTO
USO E MANUTENZIONE**



**AF1 50
FUTURA**

aprilia

Elenco principali Centri Ricambi Italia

CENTRO RICAMBI SRL

Via Cimabue, 32/R
FIRENZE - Tel. 055/686423

GABRIELLI GUIDO DI G. & C. SNC

Via Vittorelli, 20
BASSANO DEL GRAPPA (VI) - Tel. 0424/24193

GIUSSANI F.LLI

Via Turati, 4
ERBA (CO) - Tel. 031/541510

VENIME DI VALSESIA E LUMIA SNC

Piazza Mazzini, 80
BORGOMANERO (NO) - Tel. 0322/644831

GILPI MOTO DI BUSCAROLI PIETRO

Via Casarini, 5
BOLOGNA - Tel. 051/860895

G.R. SRL

Corso Svizzera, 185
TORINO - Tel. 011/7710188 - 7710393

A.M.R. SNC

Via Roma, 13/15
MACERATA - Tel. 0733/33675

MOTO LIDO SRL

Via Dei Velieri, 72
OSTIA LIDO - Tel. 06/5612936

TAGO RICAMBI & C. SNC

Via Roggia Scagna, 5/7
MILANO - Tel. 02/2849244

WILLIAM FRANCESCHINI SRL

Piazza Colombo, 2/15
GENOVA - Tel. 010/543641

MOTOCICLO SUD SRL

Viale Della Repubblica, 60/A
BARI - Tel. 080/491464 - 491677



RICHIEDETE SOLO RICAMBI ORIGINALI

In questo libretto sono raccolti i dati principali e le istruzioni necessarie alle normali operazioni d'uso e manutenzione del motociclo.

Per interventi di controllo e revisione non facilmente eseguibili con i normali mezzi in dotazione è opportuno rivolgersi ai nostri Concessionari che garantiscono un servizio accurato e sollecito.

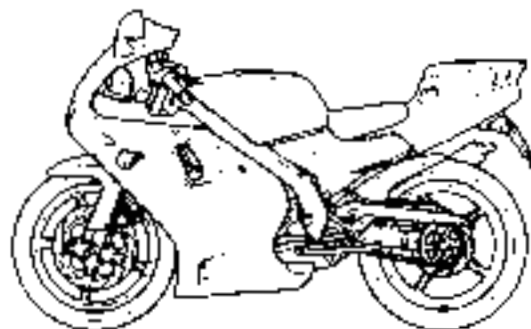
Per conservare il Vostro motociclo Aprilia in perfetto stato di efficienza Vi raccomandiamo di esigere sempre ricambi originali e di rivolgervi, per le riparazioni, esclusivamente ai Concessionari e Rivenditori Aprilia. Nel richiedere i ricambi al Vs. concessionario, specificare il codice ricambi, punzonato su una decalco posta sotto la sella. E' buona norma riportare la sigla d'identificazione nell'apposito spazio riservato in questo libretto, per ricordarla anche in caso di smarrimento della decalco d'identificazione.

Aprilia CODICE RICAMBI

N° _____		A _____		B _____		C _____		D _____		E _____	
I _____	GB _____	S _____	A _____	P _____	SF _____	B _____	D _____				
F _____	E _____	GB _____	NL _____	CH _____							

Libretto Cod. R201541

Dati indicativi soggetti a modifiche senza impegno di preavviso.



Per la vostra sicurezza usate
sempre il casco:
APRILIA CONSIGLIA



INDICE

Pag.

Caratteristiche tecniche	3
Dati di identificazione	5
Disposizione comandi	6
Norme per l'uso	9
Manutenzione e piccole riparazioni	13
Impianto elettrico	29
Scheda manutenzione periodica	34
Tabella individuazione guasti	35
Pulizia della moto	37
Lunga inattività del veicolo	37
Schema elettrico	39

CARATTERISTICHE TECNICHE

MOTORE

Modello	AM3 H2O AUTOMIX
Tipo	manicattina a 2 tempi con immissione lamellare. Raffreddamento a liquido con circolazione forzata. Lubrificazione separata.
Cilindro	in lega leggera con ripetto superficiale di Gli HSiil.
Aleazzaggio e corsa	40 x 39 mm (Cilindrata 49,7 cc.)
Rapporto di compressione	12:1
Avviamento	elettrico
Frizione	a dischi in lega leggera a bagno d'olio
Cambio	innesi frontali - 3 marce
Rapporti	1 ^a -3,3 - 2 ^a -1,80 - 3 ^a -1,30

TRASMISSIONE

Primaria	ingranaggi a denti elicoidali - Rapporto 3,55 (7-20/21)
Secondaria	a catena 1-2 x 3/16" = Nullo - 1,75

CARBURATORE

Modello	SHA
Diámetro diffusore	13/14
Getto max	65
Valvola gas	2
Galleggiante	g. 3,5
Filtro aria	in spugna

ACCENSIONE

Tipo	Elettronica
Articcia	1,5 mm corrispondenti a 20° prima del P.M.S.
Candela	Basol W3 cc - CHAMPION N2C

ALIMENTAZIONE

Rodaggio (500 km)	benzina super N.O. min. 97
In seguito	benzina super N.O. min. 97
Capacità serbatoio carburante	12,7 l di cui 2,5 l di riserva con azionamento meccanico
Capacità del serbatoio olio	1,4 di cui 0,3 l di riserva (vedi Tabella Lubrificanti)

LUBRIFICAZIONE

Cambio e trasmissione primaria	kg. 0,750 di olio (vedi Tabella Lubrificanti)
Raffreddamento	a liquido con circolazione forzata tramite pompa centrifuga
Capacità del circuito di raffreddamento	900 cc. (miscela di acqua con liquido antigelo a 50°) (vedi Tabella Lubrificanti)
Temperatura minima di esercizio	-17 C.

TELAIO

Struttura a doppia trave portante ad alta resistenza.	
Frenazione	monobraccio frenato su boccole anti-frizione

SOSPENSIONI

Anteriore forcella idraulica Aprilia a perno
centrale / 3D, escursione 110 mm
Posteriore Aprilia Progressive System - Mono-
ammortizzatore idraulico m. 255 mm
Corsa ruota post 110 mm

FRENI

Anteriore a disco 280 mm con comando idraulico
Posteriore a disco 220 mm con comando idraulico

PNEUMATICI

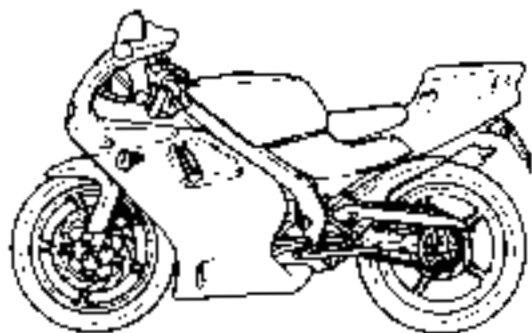
Anteriore 90/90 x 16" - 80/100 x 16"
pressione di gonfiaggio 2,0 bar
posteriore 110/80 x 17" - 100/80 x 17"
pressione di gonfiaggio 2,1 bar

CERCHI

Anteriore 16" x 2,15"
Posteriore 17" x 2,75"

DIMENSIONI

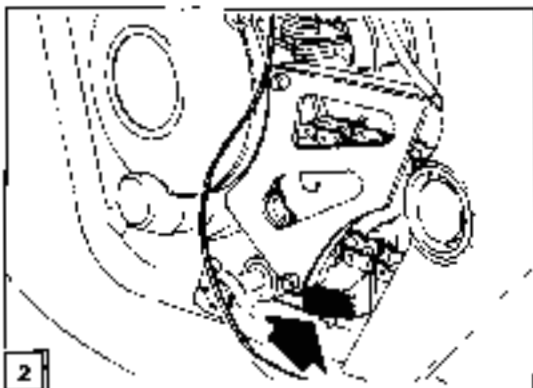
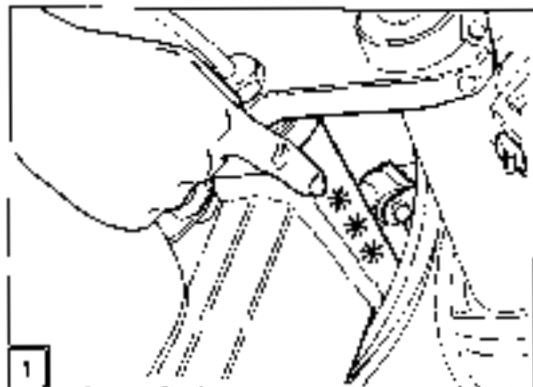
Lunghezza max 1910 mm
Interasse 1280 mm
Larghezza manubrio 680 mm
Altezza max da terra 1100 mm
Altezza sella da terra 780 mm
Altezza pedane da terra 355 mm

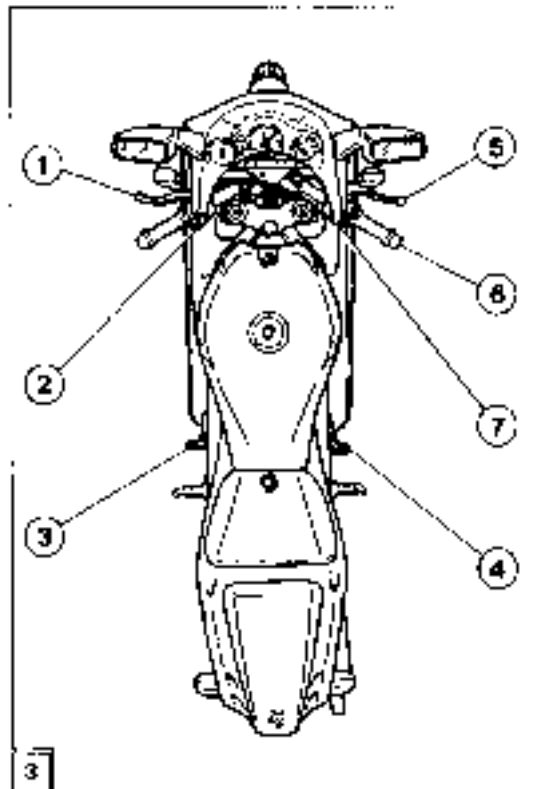


DATI DI IDENTIFICAZIONE

I numeri di omologazione del telaio sono impressi sul
cannotto di sterzo lato destro (fig. 1).

La sigla di identificazione del motore, è impressa nel
l'apposito spazio sotto il carter del pignone (fig. 2).





DISPOSIZIONE COMANDI

Gli organi di comando dell'AF1 50 disposti secondo le indicazioni della fig. 3, sono i seguenti:

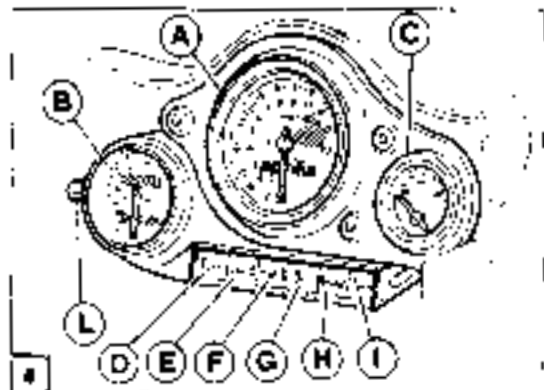
- 1) Leva comando frizione
- 2) Deviatore luci con avvisatore acustico
- 3) Pedale comando cambio
- 4) Pedale comando freno posteriore
- 5) Leva comando freno anteriore
- 6) Manopola comando gas
- 7) Pulsante avviamento elettrico

LA CHIAVE D'ACCENSIONE HA 4 SCATTI:

- posizione centrale = OFF (spento)
- 1° scatto in senso orario = ON (acceso)
- 2° scatto in senso orario = LIGHTS (luci accese)
- leggera pressione e rotazione in senso antiorario = LOCK (bloccasterzo)

DESCRIZIONE CRUSCOTTO (fig. 4)

- A - Contagiri meccanico
- B - Contachilometri con totalizzatore
- C - Termometro acqua
- D - Spia TURN gialla (indicatore di direzione sinistro)
- E - Spia LOW BEAM (luci anabbaglianti)
- F - Spia HIGH BEAM (luci abbaglianti)
- G - Spia OIL rossa (livello olio del serbatoio miscelatore)
- H - Spia NEUTRAL verde (cambio in folle)
- I - Spia TURN gialla (luci di direzione destro)
- L - Azzeratore contachilometri parziale

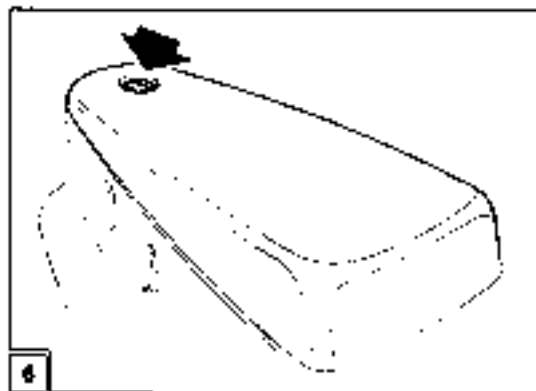
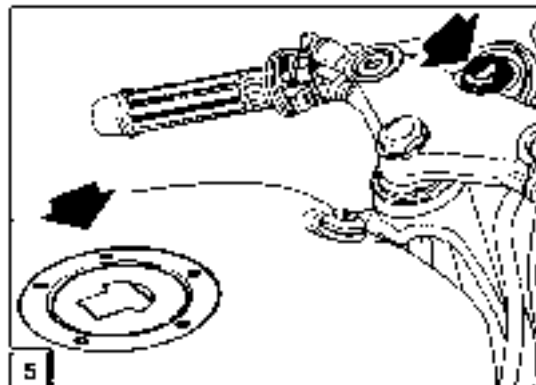


SERRATURE

Il motociclo è dotato di una unica chiave che comanda:

- Comnizzatore bloccasterzo (fig. 5)
- Tappo benzina (fig. 5)
- Serratura vano portaoggetti (fig. 6)

Per la custodia del casco è previsto un gancio nel vano portaoggetti. Il casco viene appeso al gancio. Richiudendo si impedisce l'asportazione del casco.



NORME PER L'USO

- Prima di avviare il veicolo per la prima volta, controllare che i pneumatici siano gonfiati alla pressione stabilita (2.0 Bar anteriore - 2.1 Bar posteriore) e riempire il serbatoio del carburante con benzina super NO max 97. Rifornire con olio il serbatoio della lubrificazione separata (vedi Tabella Lubrificanti).



ATTENZIONE

Il motore non deve assolutamente funzionare alimentato da miscela reperibile presso i distributori.

- Verificare che lungo il tubo di alimentazione olio (dal serbatoio olio alla pompa) non vi siano bolle d'aria; nel caso eseguire lo spurgo della pompa mediante l'apposita vite (vedi Lubrificazione Separata).

RODAGGIO

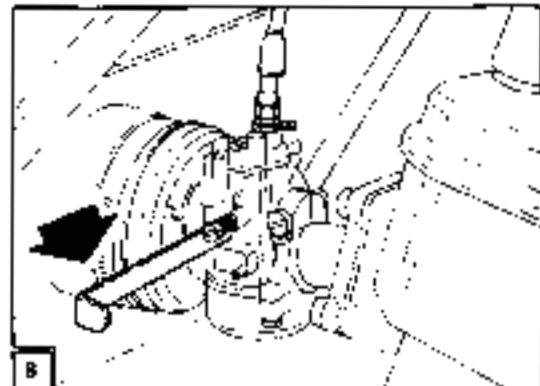
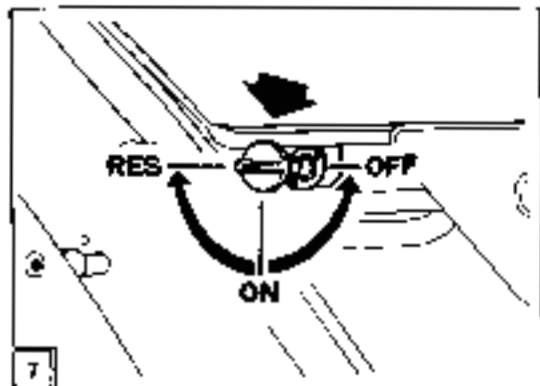
Il primo periodo è molto importante per il successivo rendimento del motore. Si consiglia di scaldare il motore, prima di partire, facendolo funzionare per alcuni minuti a basso numero di giri, di non sfruttare al massimo il motore e non superare il regime massimo consentito (4000 giri/min.) (Vedi apposito adesivo sulla carenatura). Completati i primi 500 km, fare eseguire il 1° tagliando presso un concessionario APRILIA.



IMPORTANTE:

Nel caso si rimanesse senza olio nel serbatoio della lubrificazione separata, evitare di usare il veicolo con miscela (nel serbatoio benzina) in quanto il motore funzionerebbe normalmente ma costringendo la pompa di lubrificazione a girare a secco danneggiandola irreparabilmente.

Dischi e pastiglie del freno anteriore e posteriore richiedono un periodo di rodaggio (circa 500 km) prima di raggiungere le condizioni di rendimento ottimali.



AVVIAMENTO

Inserire la chiave di accensione e ruotarla nella posizione **ON**.

- Aprire il rubinetto serbatoio (fig. 7) ruotandolo in posizione **ON**.
 - Se il motore è freddo, inserire lo starter abbassando la levetta del carburatore (fig. 8).
 - Mettere il cambio in folle oppure tirare a leva della frizione.
 - Premere quindi il pulsante **START** ruotando leggermente la manopola del gas.
 - Ad avviamento del motore avvenuto, attendere alcuni secondi, quindi ruotare decisamente, a fine corsa, la manopola del gas, azionando così il disinserimento automatico dello starter (Si avvertirà uno scatto metallico).
- A motore caldo, l'avviamento va eseguito senza l'inserimento dello starter.



ATTENZIONE:

Il motore non deve rimanere acceso con batteria o regolatore di tensione staccati; ciò pregiudicherebbe irrimediabilmente l'impianto elettrico.



ATTENZIONE:

Evitare di premere il pulsante start a motore avviato per non danneggiare il motorino di avviamento.

PARTENZA

Dopo aver fatto riscaldare il motore, tirare la frizione, inserire la **1ª marcia** (pedale del selettore cambio verso il basso (fig. 9)). Lasciare quindi la frizione gradualmente e contemporaneamente ruotare la manopola del gas.

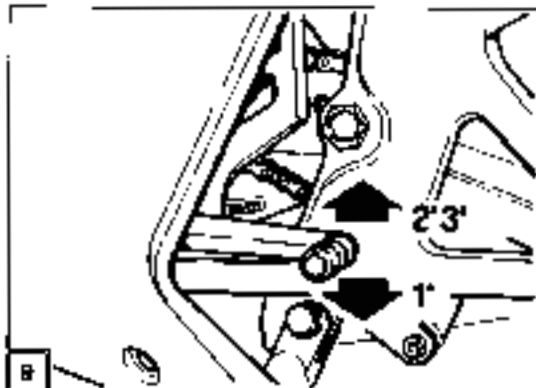
CAMBIO MARCE

Togliere il gas, tirare la frizione, sollevare la leva di cambio verso l'alto per passare alle marce superiori; viceversa spingere verso il basso per passare alle marce inferiori.



ATTENZIONE:

- Prima di guidare la motocicletta, è bene familiarizzare con i comandi e le loro funzioni riportate in questo libretto di uso e manutenzione.
- In caso di dubbi o incomprensioni consultare il concessionario Aprilia.





ARRESTO MOTORE

Rilasciare il comando gas, mettere a cambio in folle e ruotare la chiave di accensione in senso antiorario. Chiudere il rubinetto del serbatoio benzina.



ATTENZIONE:

Qualora durante il normale funzionamento del motociclo si dovesse riscontrare una elevata temperatura dell'acqua (oltre 105°C), spegnere il motore e verificare il livello del liquido di raffreddamento ed eventualmente rabboccare.

Il rabbocco del liquido refrigerante va effettuato a motore freddo verificando il livello attraverso il bocchettone di caricamento (fig. 10). Nel caso il livello fosse normale, attendere che il motore si sia raffreddato prima di ripartire e far controllare in seguito l'impianto di raffreddamento da un Concessionario Aprilia.

NORME PER LA MANUTENZIONE

La perfetta efficienza e la durata del veicolo dipendono in buona parte dalla cura posta nella manutenzione.

È buona norma, prima di procedere ad un intervento di manutenzione, pulire i motori.

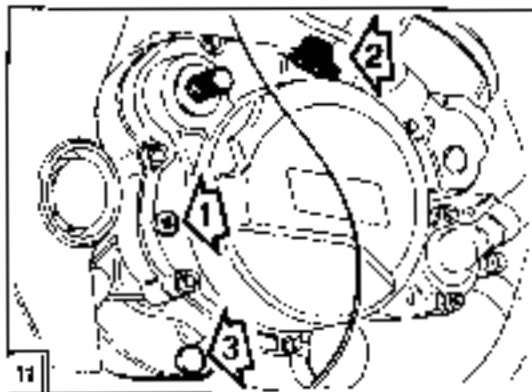
SOSTITUZIONE DELL'OLIO CAMBIO (fig. 11)

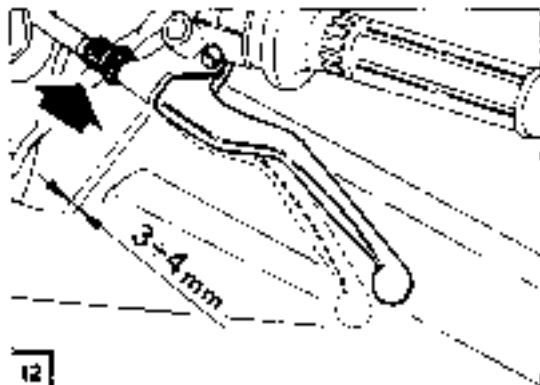
La sostituzione va effettuata a motore caldo (per agevolare la fuoriuscita) procedendo come segue:

- togliere la parte inferiore della carenatura;
- smontare la marmitta;
- collocare un recipiente di dimensioni adeguate sotto il motore per raccogliere l'olio usato;
- svitare il tappo sotto il motore (pos. 3);
- quando l'olio sarà fuoriuscito completamente riavvitare il tappo ed introdurre 0,750 kg. di olio (vedi Tabella Lubrificanti) dal tappo di carico (pos. 2).

VERIFICA LIVELLO OLIO CAMBIO (fig. 11)

Tenere il motociclo in posizione verticale rispetto al terreno. Togliere la vite di controllo (carter laterale destro) (pos. 1) il livello dell'olio è corretto se raggiunge il margine del foro. Eventuali rabbocchi si effettuano dal foro di immissione superiore (pos. 2).





REGOLAZIONE FRIZIONE

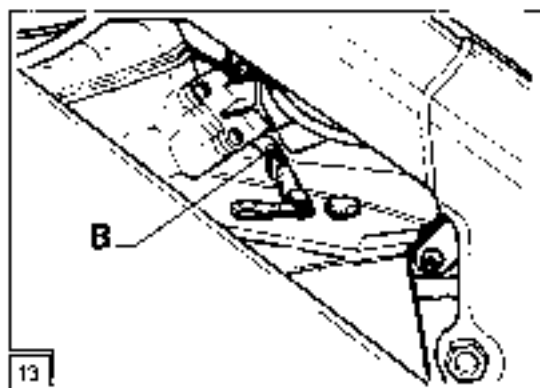
Questo modello è dotato di due dispositivi di regolazione per la lunghezza del cavo della frizione. Controllare periodicamente la corretta registrazione del cavo frizione, verificando che la corsa a vuoto della leva di comando sia di 3-4 mm. (fig. 12). Se la misura non fosse rispettata, agire sul registro della leva di comando (fig. 12) oppure attraverso l'apposito registro posto sul carter motore (fig. 13 - pos. B).



ATTENZIONE:

Se la regolazione non fosse possibile mediante i due registri rivolgersi ad un Concessionario Aprilia.

La regolazione della frizione va effettuata quando la motocicletta non siacca correttamente e se tende a muoversi anche con la frizione tirata. Al contrario se la frizione slitta si avrà una accelerazione del veicolo non proporzionale all'aumento di giri del motore.



13

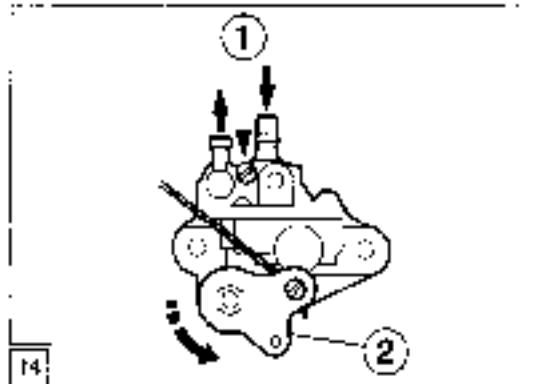
LUBRIFICAZIONE SEPARATA

L'AF1 50 è dotato di un impianto di lubrificazione separata, comprendente, un serbatoio dell'olio (1,5 lt. con riserva di 0,3 lt.) ed una pompa di alimentazione dell'olio a portata variabile (varia la sua portata in funzione del numero di giri del motore e dell'apertura del comando gas).

L'entrata in riserva è visualizzata dall'accensione di una spia sul cruscotto.

La portata è predeterminata in fase di progetto e quindi l'utente non deve intervenire con alcuna regolazione. Si può rendere necessaria l'operazione di spurgo aria della pompa ogni qualvolta si smonti la pompa, si stacchi il tubo di alimentazione dell'olio o quando si sia esaurito completamente il lubrificante del serbatoio. Nel caso, eseguite le seguenti operazioni:

- Vuotare il serbatoio benzina e rifornirlo con 2-3 lt. di miscela al 1% di olio (vedi Tabella Lubrificanti).
- Avviare il motore e farlo girare al minimo.
- Svitare la vite di spurgo (1-Fig. 14) ed allo stesso tempo aprire completamente la leva di comando della pompa (2-Fig. 14) nel senso indicato dalla freccia fino a far defluire l'olio, quindi serrare la vite (1-Fig. 14).
- Mantenere aperta la leva di comando della pompa (2-Fig. 14) fino a quando dal tubo di alimentazione del carburatore non saranno scomparse completamente le bolle d'aria.



**ATTENZIONE:**

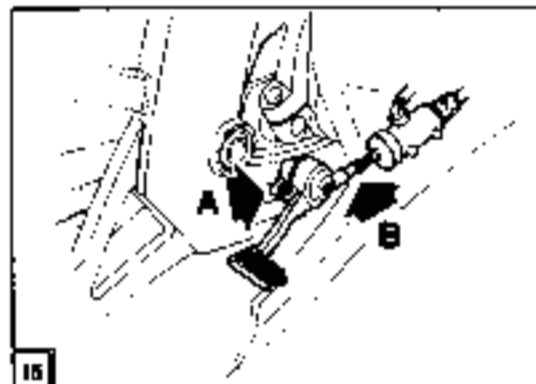
Per maggiore sicurezza si consiglia di utilizzare la miscela inserita nel serbatoio e solo in seguito fare rifornimento con benzina super N.O. min. 97.

- Regolare il regime minimo del motore, quindi controllare che il gioco del cavo della pompa olio e del carburatore siano uguali, in caso contrario agire sugli appositi registi fino ad ottenere un gioco max di 1 mm.
- Controllare che sia il tubo di alimentazione che quello di mandata dell'olio non presentino delle strozzature, in caso contrario sostituirli.

REGISTRAZIONE FRENO POSTERIORE (fig. 15)

Tramite il registro di fondo corsa (A) (che agisce sulla leva) collocare innanzitutto la leva del freno all'altezza voluta (in posizione di riposo).

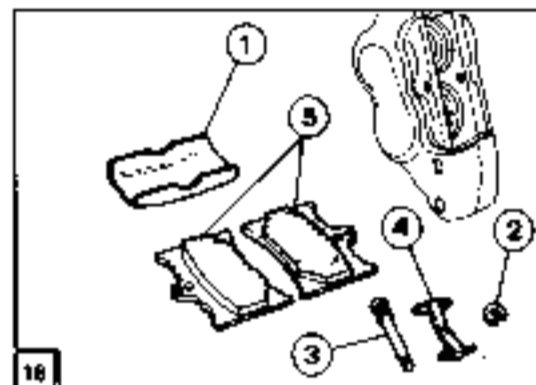
Successivamente tramite il dado posto sull'asta comando pompa (B), recuperare il gioco del pedanone in modo che possa agire liberamente e non risulti bloccato.



VERIFICA USURA PASTIGLIE (fig. 16)

Ogni 3000 km verificare l'usura delle pastiglie procedendo come segue:

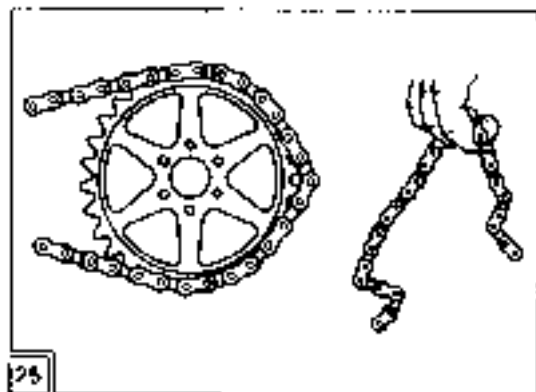
- Togliere il coperchietto di plastica (1) facendo leva con un cacciavite.
 - Togliere il seeger (2) che fissa il perno delle pastiglie.
 - Estrarre il perno (3) brandolo con un pinza.
 - Estrarre la molla di sicurezza (4) e le pastiglie (5).
- Lo spessore del materiale di attrito deve essere almeno 1,5 mm. In caso contrario sostituire le pastiglie.



Controllare saltuariamente lo stato di usura della catena e verificare che non presenti dei giochi eccessivi degli impuntamenti o maglie grappate (fig. 25).
Se si dovessero riscontrare tali anomalie sostituire la catena.

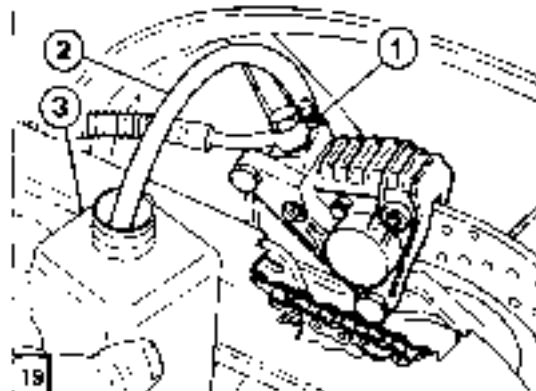
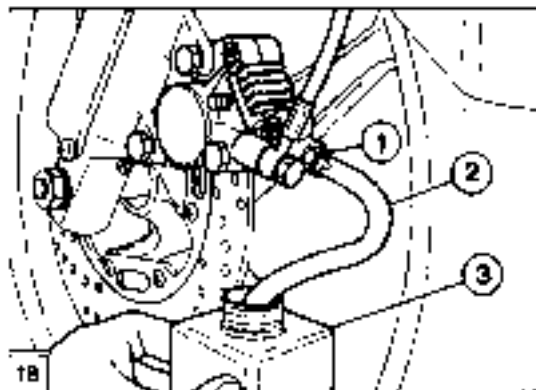


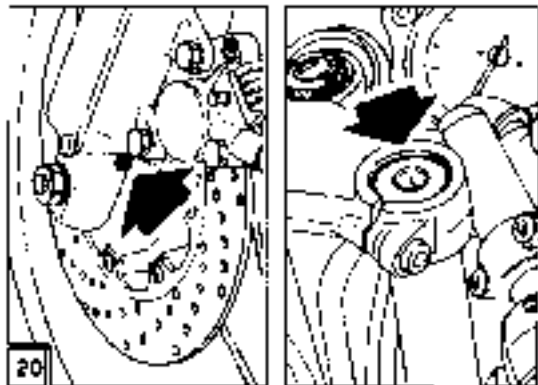
Attenzione: Non montare mai una catena di trasmissione nuova su pignone/corona con denti notevolmente consumati e viceversa non utilizzare una catena usata su pignone/corona nuovi.



SPURGO OLIO FRENI ANTERIORE (fig. 18) E POSTERIORE (fig. 19)

- Togliere il cappuccio di protezione della vite di spurgo (1) sulla pinza.
- Inserire un tubo trasparente (2) ed inilarlo in un recipiente di raccolta (3).
- Togliere il coperchio del serbatoio olio anteriore (o posteriore) e verificare il livello del fluido, eventualmente rabboccare.
- Pompate lentamente 2-3 volte con la leva (o il pedale) del freno.
- Tenendo pompato svitare lentamente la vite di spurgo, fino ad ottenere la fuoriuscita del fluido e delle eventuali bolle d'aria.
- Ravvilitare quindi la vite di spurgo e rilasciare la leva (o il pedale).
- Ripetere l'operazione fino alla completa scomparsa delle bolle d'aria e dell'elasticità della leva (o del pedale) freno.
- Togliere il tubo trasparente facendo attenzione a non sporcare d'olio le pastiglie o il disco freno.
- Rimettere il cappuccio di protezione.
- Ripristinare il livello del liquido nel serbatoio e richiuderlo accuratamente.





SOSTITUZIONE OLIO FORCELLA (Fig. 20)

Si consiglia dopo una percorrenza di 9000 km di procedere alla sostituzione dell'olio, operando nel modo seguente.

- Scaricare l'olio togliendo le viti di spurgo situate in prossimità del perno ruota (per la completa fuoriuscita dell'olio, comprimere alcune volte la forcella).
- Rimettere le viti di spurgo e versare, dai tappi superiori dello stelo (vanno all'attacco del manubrio) lato SX 165 c.c., lato DX 240 c.c. (vedi Tabella Lubrificanti - pag. 10).

SOSPENSIONE POSTERIORE

La sospensione posteriore, è composta da un unico gruppo molla-ammortizzatore e da un leverismo con sistema progressivo (A.P.S.).

L'ammortizzatore, viene costruito con una taratura ottimale per il vostro motociclo e non richiede alcuna manutenzione.

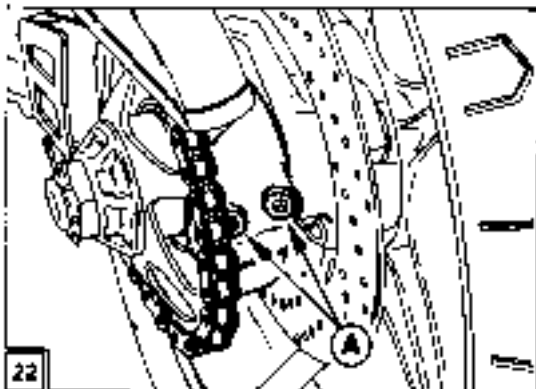
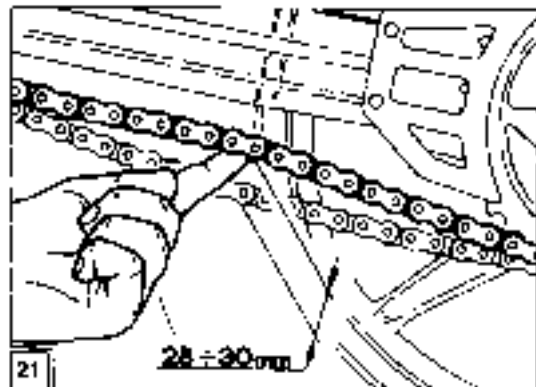
Qualora si verificassero malfunzionamenti della sospensione posteriore, (ad esempio perdita di freno icraulico dovuto a perdita di olio) è necessario sostituire l'intera unità molla/ammortizzatore.

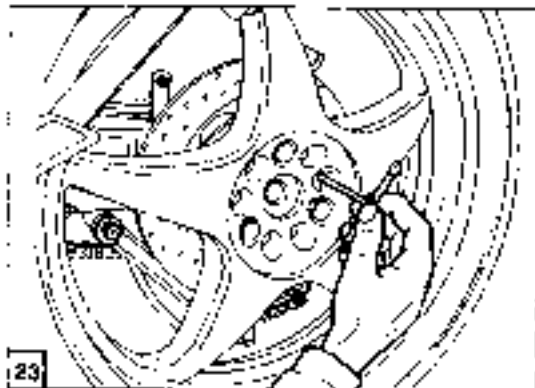
CONTROLLO BIELLISI SOSPENSIONE POSTERIORE

Ogni 10.000 km, circa far controllare i biellisi della sospensione posteriore (stato e usura di biella singola, biella doppia, loro componenti) ed il forcellone da un Concessionario autorizzato Aprilia.

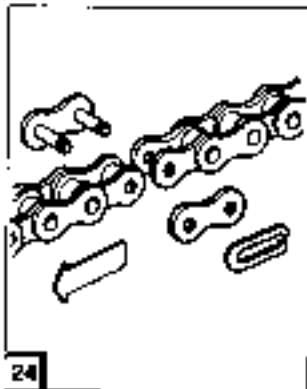
REGISTRAZIONE CATENA

- Porre il veicolo con la ruota posteriore sollevata da terra.
- Controllare che nel ramo inferiore della catena l'oscillazione verticale, in un punto intermedio tra pignone e corona, sia di circa 25 - 30 mm (fig. 21)
- Qualora questa misura non fosse rispettata, operare nel seguente modo.
Allentare le due viti del morsetto terminale del forcellone (fig. 22 - pos. A)

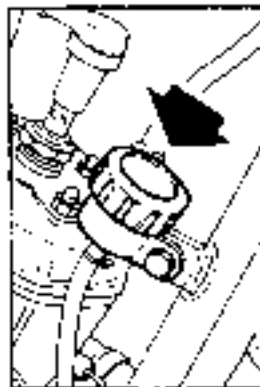




- Ruotare la ruota posteriore fino a fare coincidere il loro passante presente sulla ruota con il corrispondente loro sull'eccentrico montato nel morsetto terminale del forcellone (fig. 23).
- Infilare l'apposito attrezzo nel foro, bloccando così l'eccentrico rispetto alla ruota (fig. 23).
- Girare la ruota, facendo presa sul pneumatico fino ad ottenere la giusta tensione della catena.
- Per aumentare la tensione della catena girare la ruota nel verso opposto al senso di marcia.
- Per diminuire la tensione della catena girare la ruota nel senso di marcia.
- Serrare le viti di fissaggio del morsetto terminale del forcellone (coppia di serraggio 3-4 da Nm) e togliere l'attrezzo dalla ruota.



In caso di smontaggio e rimontaggio della catena, fare attenzione che la molla della maglia di giunzione sia installata con la parte aperta rivolta in direzione opposta al verso di avanzamento (fig. 24). Verificare infine l'usura dei patini catena ed eventualmente sostituirli. **Oilare frequentemente la catena (vedi Tabella Lubrificanti).**



CONTROLLO FRENO ANTERIORE E POSTERIORE

L'AF1 50 ha il freno anteriore e posteriore a disco con comando idraulico. Periodicamente, bisogna controllare il livello dell'olio nei serbatoi delle pompe (fig. 17).

- Dopo i primi 500 km o qualora si riscontrasse un aumento eccessivo della corsa a vuoto della leva, l'impianto idraulico dovrà essere spurgato da eventuali bolle d'aria che si fossero formate.

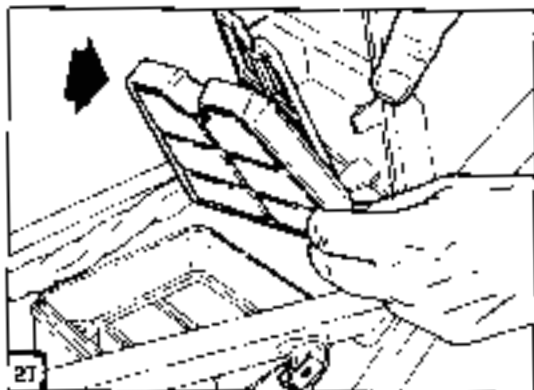
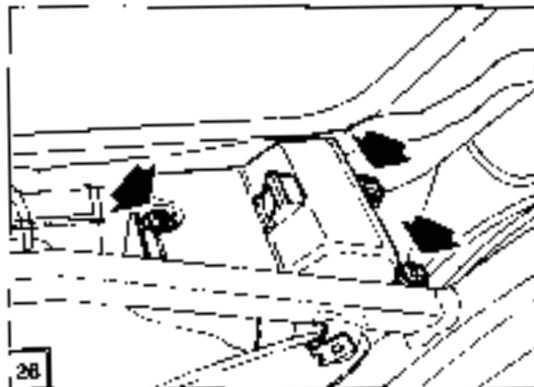


Il fluido per freni è corrosivo e può provocare danni.

SMONTAGGIO E PULIZIA FILTRO ARIA

L'operazione di smontaggio e pulizia del filtro aria eseguita correttamente è fondamentale per l'ottimale rendimento del motore.

- Ogni 4500 km. o secondo le condizioni d'uso, provvedere alla pulizia dell'elemento filtrante nel modo seguente:
- Togliere la sella.
- Chiudere il rubinetto carburante
- Staccare dal rubinetto il tubo carburante
- Togliere « serbatoio
- Svitare le tre viti di chiusura del coperchio cassa filtro (fig. 26) Togliere la rete ed estrarre l'elemento filtrante (fig. 27).
- Lavare accuratamente l'elemento filtrante con apposito detergente, poi asciugarlo avendo cura di non danneggiarlo: immergerlo in olio per filtri fino alla sua totale impregnazione, strizzarlo.
- Rimontare il filtro eseguendo le operazioni inverse. Porre un velo di grasso sul perimetro dell'elemento filtrante



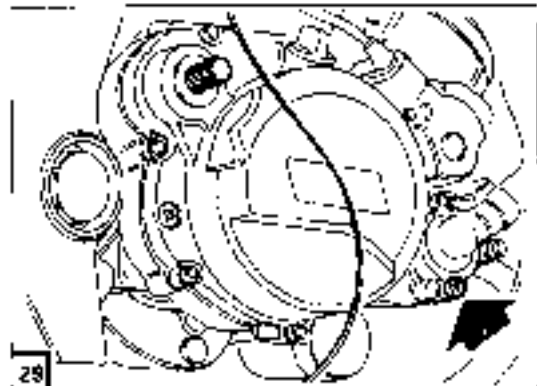
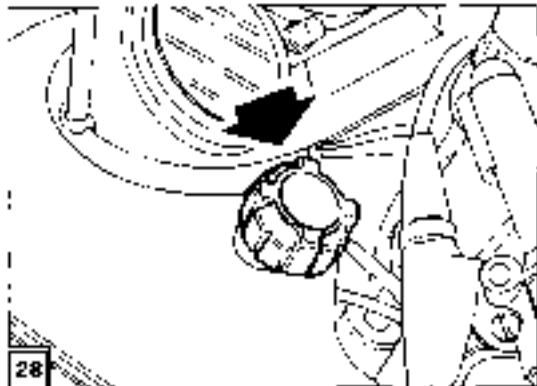
CONTROLLO DEL LIQUIDO DI RAFFREDDAMENTO

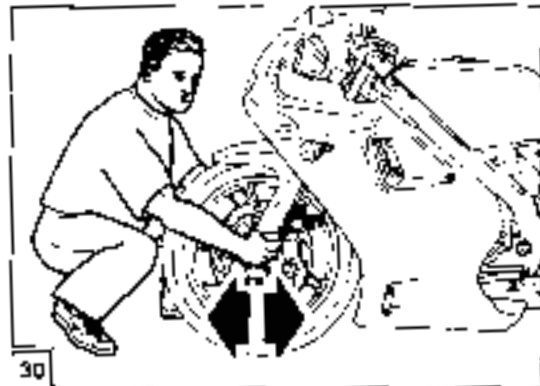
Ogni 1500 km. o dopo lunghi viaggi, verificare a motore freddo il livello del liquido di raffreddamento. E' sufficiente svitare il tappo e verificare che si veda il livello del liquido. Se ciò non accade, rabboccare con liquido standard finché non si vede il livello (vedi Tabella Lubrificanti). Non riempire oltre, altrimenti si avrà una fuoriuscita di liquido nel corso del funzionamento.

Il liquido di raffreddamento standard permette di lasciare il motociclo esposto a temperatura di -17°C . Per la sostituzione del liquido, togliere la parte destra della carenatura, togliere il tappo di caricamento (fig. 28) e svitare la vite di scarico posta sotto il cilindro sul canar destro (fig. 29), scaricando così il liquido. Dopo la completa fuoriuscita riavvitare la vite di scarico e riempire con liquido standard il circuito. Il giusto livello si ha quando a vista si nota il liquido raggiungere il toro di riempimento. Al termine riavvitare il tappo di caricamento.



La capacità del circuito di raffreddamento è di 900 cc. Se si rendessero necessari rabbocchi frequenti è consigliabile rivolgersi ad un concessionario Aprilia per un controllo.



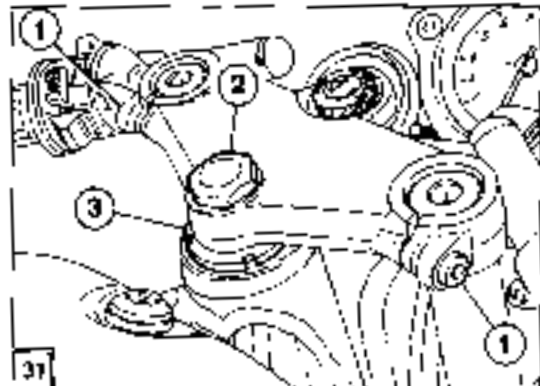


CONTROLLO CANNOTTO STERZO

Verificare il gioco dei cuscinetti ponendo il motociclo su un cavalletto e scuotendo i forni della forcella nel senso di marcia (fig. 30).

Qualora si percepisca del gioco, procedere alla regolazione operando come segue (fig. 31).

- Allentare le viti (1 e 2).
- Avvitare la ghiera (3) per recuperare il gioco.
- Riavvitare parzialmente la vite (2).
- Serrare le viti (1).
- Serrare a fondo la vite (2).



MANUTENZIONE CANDELA

Smontare periodicamente con l'apposita chiave, la candela, eliminando le incrostazioni esistenti nel vano fra la porcellana portaelettrodo centrale ed il corpo della candela.

Nel contempo verificare con uno spessore che la distanza tra gli elettrodi risulti ca. 0,4 a 0,6 mm (Fig. 32). In caso contrario avvicinare l'elettrodo esterno a quello interno. Non si deve mai agire sull'elettrodo centrale per evitare possibili rotture della porcellana isolante.

**Candela consigliata: BOSCH W 3CC
CHAMPION N2C**



Usare esclusivamente candele del tipo prescritto; candele con grado termico errato possono causare inconvenienti funzionali.

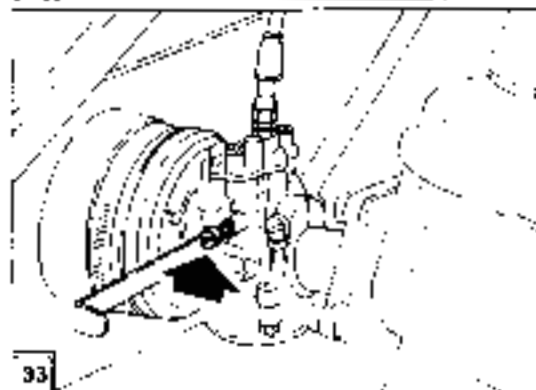
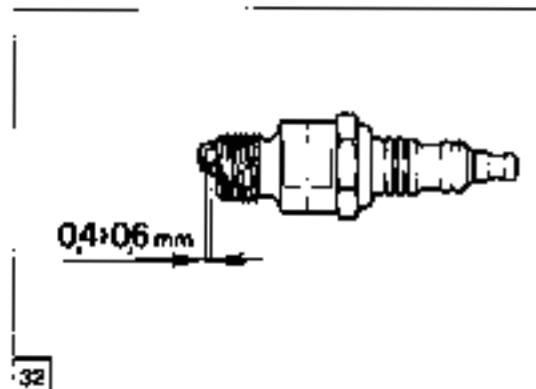
CARBURATORE

Pulire il filtro di immissione della benzina al carburatore ed i getti dopo i primi 500 km e poi ogni 5000 km.

REGOLAZIONE DEL MINIMO (Fig. 33)

La regolazione del minimo va effettuata a motore caldo, procedendo nel modo seguente:

- Regolare la vite del minimo in modo da ottenere una rotazione costante del motore



REGOLAZIONE COMANDO GAS

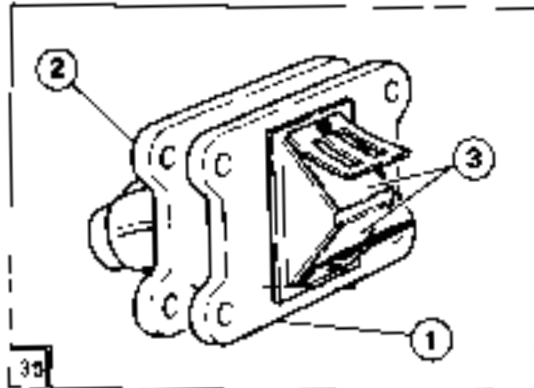
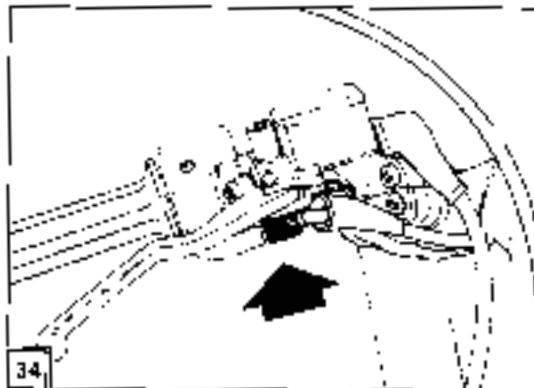
Il comando gas deve avere un gioco per permettere la chiusura della valvola del carburatore e della pompa di lubrificazione. Per ottenerlo agire sull'apposito registro (fig. 34).



Effettuare questa operazione solo dopo aver verificato che i cavi del carburatore e della pompa di lubrificazione siano correttamente registrati.

CONTROLLO DEL PACCO LAMELLARE (fig. 35)

Ogni 5000 km occorre rimuovere il pacco lamellare (pos. 1) dopo aver tolto il carburatore ed il collettore di aspirazione (pos. 2). Verificare che le lamine (pos. 3) siano perfettamente aderenti alla loro sede in gomma e che quest'ultima sia perfettamente piana senza traccia di rigonfiamenti.



IMPIANTO ELETTRICO



IMPORTANTE: Per l'efficienza della batteria è importantissimo un corretto caricamento dell'acido ed una adeguata manutenzione. Seguire scrupolosamente le seguenti norme prolunga notevolmente la vita della batteria.

Messa in strada della moto, caricamento della batteria

La batteria si trova sotto il serbatoio (fig. 36).

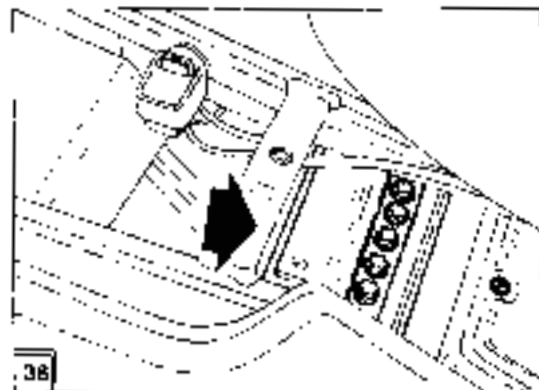
- È importante che dopo il riempimento della batteria con la soluzione acido bollorico-acqua distillata, la batteria stessa, venga lasciata a riposo per almeno 3-4 ore per permettere l'assunzione della reazione chimica.
- Successivamente, prima di 24 ore, la carica della batteria va completata sottoponendola ad una corrente pari al 10-20% della capacità normale (per batterie 5 Amp/h corrente 0,5-1 Amp. Max). Contemporaneamente, inizia la reazione di sulfatazione delle piastre che ne accorcia notevolmente la vita.



ATTENZIONE:

Il liquido della batteria è tossico, quindi pericoloso. Evitare il contatto con la pelle, gli occhi e gli abiti.

In caso di contatto della soluzione elettrolitica con la pelle o gli occhi, risciacquare abbondantemente con acqua fredda e consultare un medico.



MANUTENZIONE DELLA BATTERIA

- a) E' importante che il livello dell'elettrolita sia controllato almeno una volta al mese o anche più frequentemente durante i mesi estivi e sia mantenuto tra le tacche MIN.-MAX. rabboccando periodicamente **SOLO CON ACQUA DISTILLATA**, controllando il livello del liquido, verificare che il tubo di sfiato sia regolarmente collegato alla batteria.

Quando le piastre rimangono scoperte inizia il loro degrado irreversibile.

- b) E' importante che la batteria sia mantenuta sempre **COMPLETAMENTE CARICA**, perciò nei mesi invernali va posta sotto carica almeno una volta al mese (oppure caricata utilizzando la moto a farri spenti per almeno 100 km).
E' inoltre buona norma sottoporre periodicamente a carica la batteria anche nei mesi estivi in tal modo essa verrà mantenuta costantemente carica al 100%.




ATTENZIONE:

Quando la batteria viene lasciata scarica inizia il suo irreversibile degrado.
Per evitare possibili danneggiamenti all'impianto elettrico, non invertire il collegamento dei cavi della batteria.

SOSTITUZIONE FUSIBILE

Il fusibile si trova sotto la sella (Fig. 37). Se un dispositivo cessa di funzionare, controllare il fusibile che protegge il circuito.

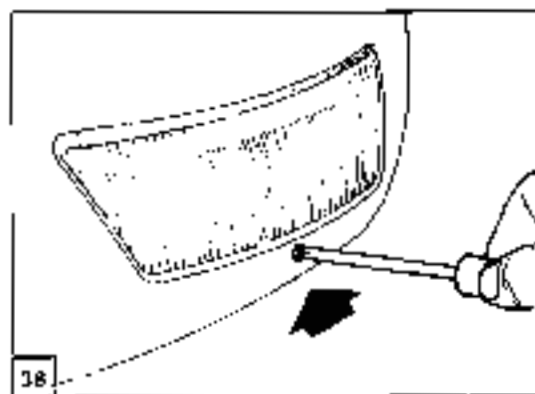
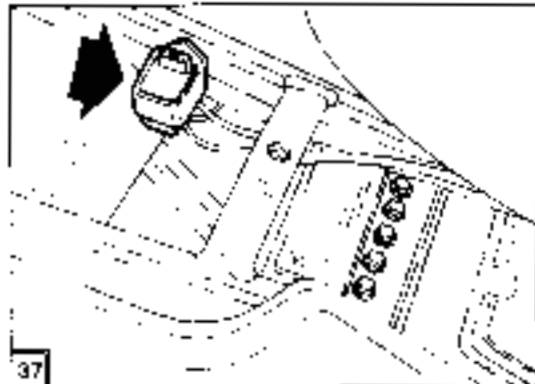
Il fusibile bruciato avrà il filamento interrotto. Prima di sostituire il fusibile, ricercare, se possibile, la causa che aveva provocato l'inconveniente. Sostituire quindi il fusibile con altro dello stesso tipo.

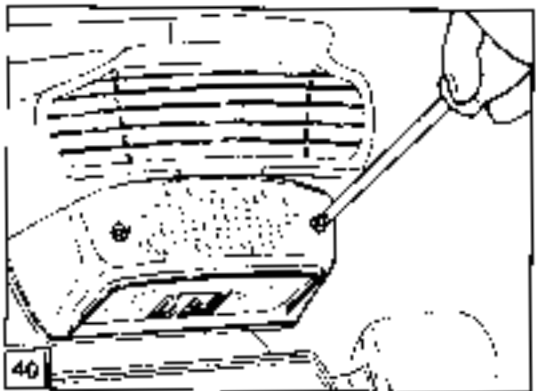
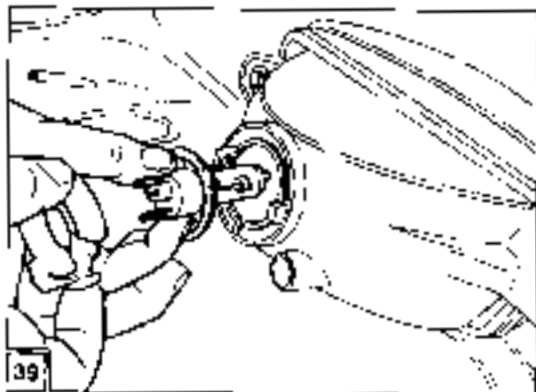
 Non chiudere mai il circuito con materiale diverso dal fusibile.

REGOLAZIONE FASCIO LUMINOSO FARO ANTERIORE

La regolazione del fascio luminoso del faro anteriore viene effettuata in fabbrica al momento del collaudo della moto.

Qualora si rendesse necessaria la regolazione in altezza del fascio luminoso, agire sulla vite posta sul cupolino sotto il fanale (Fig. 38). Ruotare la vite in senso orario se si vuole alzare il fascio luminoso, antiorario se lo si vuole abbassare.





SOSTITUZIONE LAMPADE

- Per effettuare la sostituzione delle lampade anteriori (fig. 39), accedere al faro passando tra pupolino e cruscotto.
- Per la sostituzione della lampada posteriore, smontare la parte trasparente del fanale svitando le due viti di fissaggio (fig. 40).
- Per sostituire le lampadine del cruscotto, smontare l'intero musetto della carenatura, scollegando (e ricollegando al montaggio) il connettore del fanale che è fissato al musetto.

LUBRIFICANTI PER MOTO 2 TEMPI

- | | |
|------------------------------------|------------------------|
| 1) Olio sintetico per miscelazione | MOBIL TWO STROKE SYNTH |
| 2) Olio sintetico per miscela | MOBIL TWO STROKE |
| 3) Olio cambio | MOBILUBE SHC |

LUBRIFICANTI PER MOTO 4 TEMPI

- | | |
|----------------------|----------------------|
| 4) Olio sintetico 4T | MOBIL 1 MOTO FORMULA |
| 5) Olio minerale 4T | MOBIL FOUR STROKE |

LUBRIFICANTI PER USO GENERICO

- | | |
|---------------------------------|-------------------------------|
| 6) Grasso per cingherismi | MOBILGREASE MP |
| 7) Grasso spray per catene | MOBIL CHAIN LUBE |
| 8) Fluido per impianti frenanti | MOBIL LIQUIDO PER FRENI DOT 4 |
| 9) Fluido refrigerante | MOBIL ANTICONGELANTE |
| 10) Olio per forcelle | MOBIL FORK LUBE 15 W |
| 11) Olio per forcelle | MOBIL FORK LUBE 20 W |

SCHEDA DI MANUTENZIONE PERIODICA

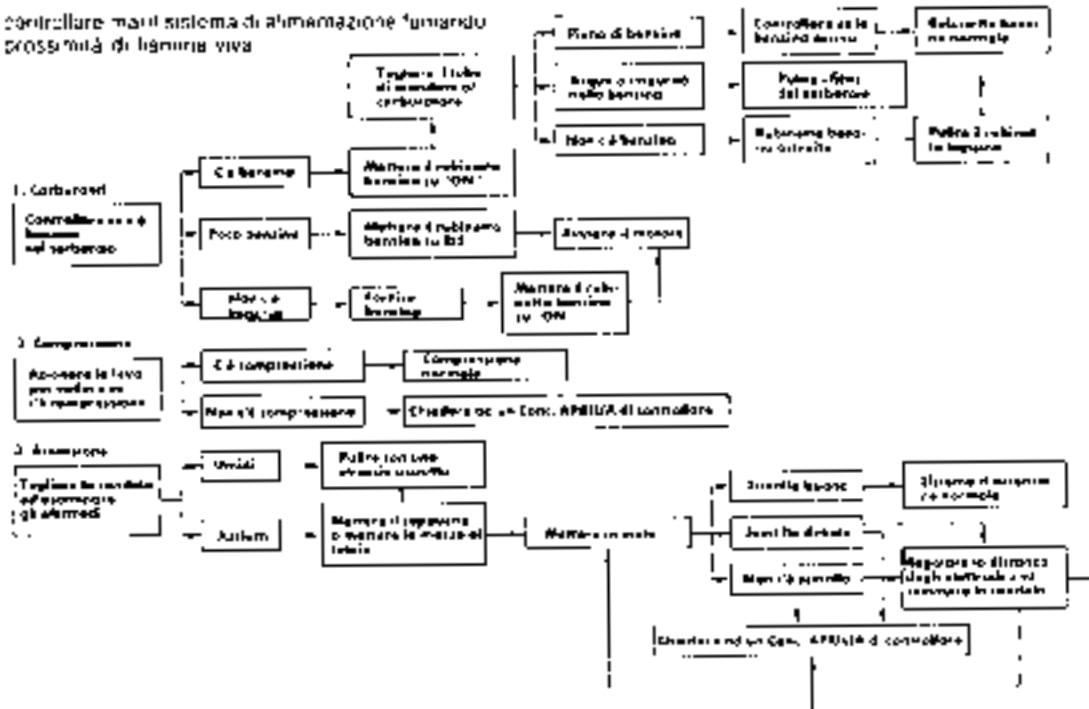
Operazioni manutenzione	Intervallo	Dopo i primi 500 km.	Ogni 500 km.	Ogni 1500 km.	Ogni 3000 km.	Ogni 6000 km.	Ogni 9000 km.
Sostituzione olio forcella							*
Sostituzione olio motore		*				*	
Pulizia filtro aria					*		
Pulizia filtro olio miscelatore						*	
Controllo olio miscelatore			*				
Controllo impianto raffreddamento		*		*			
Controllo serraggio bulloneria		*			*		
Controllo gioco frizione		*	*				
Controllo tensione catena		*		*			
Pulizia candela		*	*				
Controllo e regolazione cuscinetti sterzo				*			
Pulizia carburatore				*			
Pulizia rubinetto benzina				*			
Sostituzione candela					*		
Controllo impianto frenante		*		*			
Sostituzione pastiglie					*		
Controllo bullonerie sospensione							*
Pulizia iniezioni marmitta e silenziatore						*	
Pulizia iniezioni camera di scoppio							*
Controllo usura cilindro-pistone							*
Controllo batteria				*			

Gli intervalli sopracitati sono da ritenersi validi per un uso normale del motociclo. In condizioni d'uso particolarmente gravose si consiglia una manutenzione più frequente.

TABELLA INDIVIDUAZIONE GUASTI

AVVERTIMENTO:

Non controllare mai il sistema di alimentazione fumando o in prossimità di fiamme vive



IRREGOLARITA' DI FUNZIONAMENTO

INCONVENIENTI	PROVVEDIMENTI
1 - Scarso rendimento Eccesso di incrostazioni	- Pulire parte termica
2 - Silenziale intasato	- Pulire ogni 3-4000 km o sostituirlo
3 - Tendenza del motore a fermarsi	- Pulire il carburatore e soffiare con aria compressa
4 - Perdita di colpi o funzionamento irregolare	- Sostituire la candela

PULIZIA DELLA MOTO

Consigliamo di pulire la moto spesso, non esclusivamente per ragioni estetiche, ma perché la pulizia contribuisce a mantenere il Vostro mezzo in buone condizioni ed a prolungare la durata di diversi organi. Prima di pulire la moto tappare l'uscita del tubo di scappia ed assicurarsi che la candela ed il carburatore siano regolarmente installati.

Sgrassare preventivamente le parti esposte (motori) usando appositi additivi.

Pulire quindi il veicolo con appositi detersivi usando esclusivamente la pressione d'acqua naturale per sciacquarli.



ATTENZIONE:

Una pressione eccessiva rischia di provocare delle infiltrazioni d'acqua nei cuscinetti ruote, forcella anter., sospensione posteriore, freni e guarnizioni danneggiandoli gravemente.

Oliare quindi la catena e procedere anche alla pulizia del filtro aria.

LUNGA INATTIVITA' DEL VEICOLO

Se il veicolo deve rimanere inattivo per più mesi è consigliabile:

- pulire e proteggere le parti verniciate mediante applicazione di cere apposite.
- scollegare i cavi della batteria
- controllare lo stato di carica della batteria ogni 40-50 giorni. Per l'eventuale ricarica usare una carica lenta per non danneggiare la batteria
- togliere completamente il carburante dal serbatoio e scaricare la vaschetta del carburatore;
- togliere la candela e versare un cucchiaio d'olio all'interno del cilindro.

Rimpastare quindi la candela ed azionare lo start per alcuni secondi, per ripartire l'olio sulla pareti del cilindro,

- controllare periodicamente la pressione delle gomme;
- oliare la catena

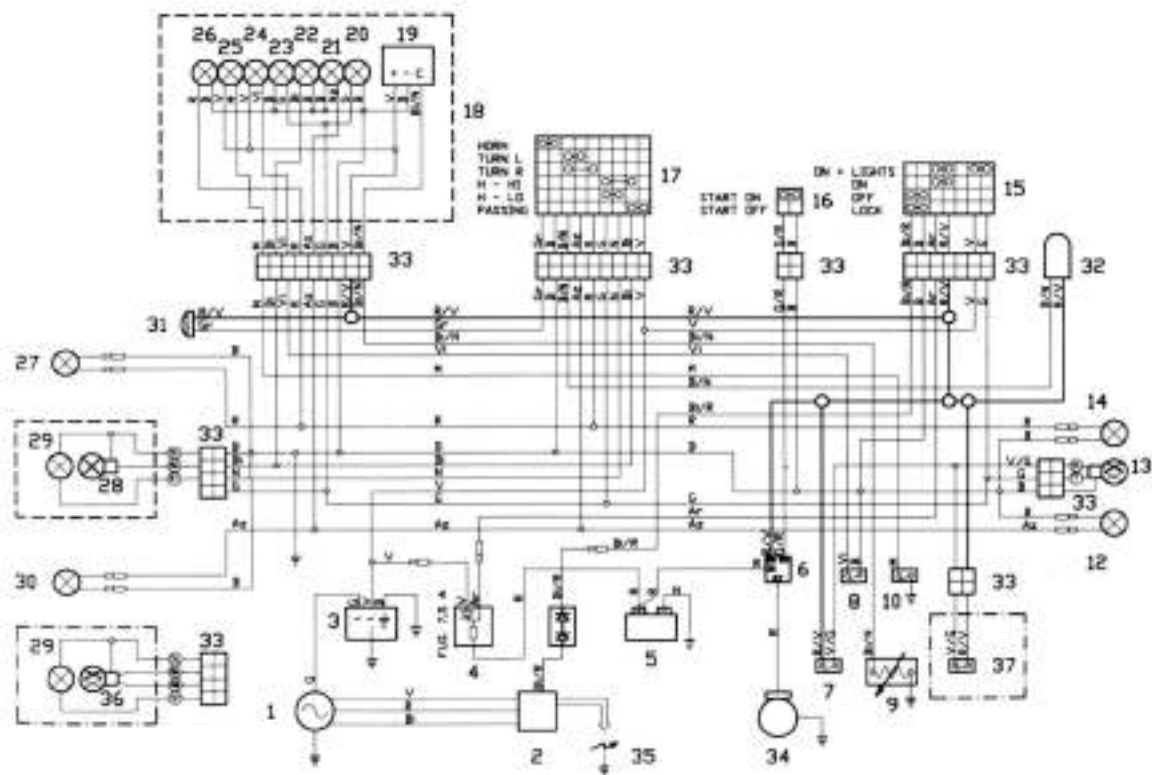
SCHEMA ELETTRICO

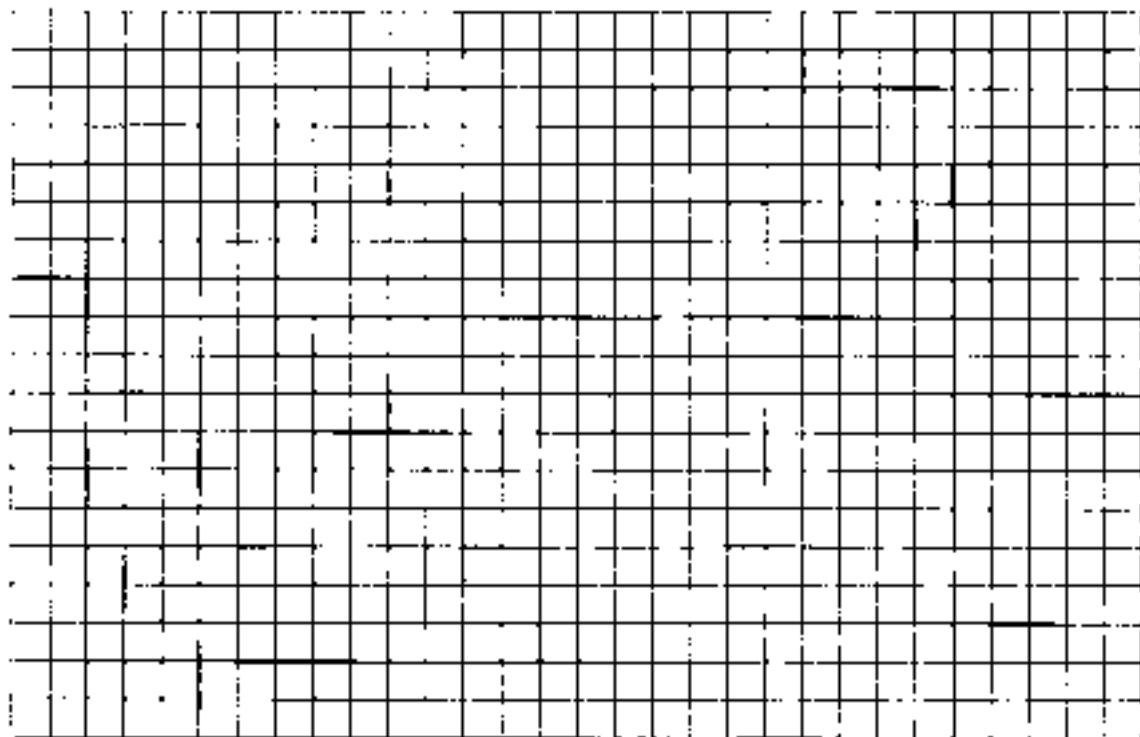
SCHEMA ELETTRICO.

- 1 Generatore
- 2 Bobina
- 3 Regolatore
- 4 Raddrizzatore
- 5 Batteria
- 6 Relè d'avviamento
- 7 Interruttore stop posteriore
- 8 Sensore livello olio
- 9 Termistore acqua
- 10 Sensore cambio in folle
- 12 Indicatore direzione post. sinistro
- 13 Fanale posteriore
- 14 Indicatore direzione post. destro
- 15 Commutatore a chiave
- 16 Pulsante d'avviamento
- 17 Devioluci sinistro
- 18 Cruscotto
- 19 Termometro acqua
- 20 Lampade illuminazione cruscotto
- 21 Spia indicatori di direzione SX
- 22 Spia luce abbagliante
- 23 Spia luce di posizione
- 24 Spia livello olio insufficiente
- 25 Spia cambio in folle
- 26 Spia indicatori di direzione DX
- 27 Indicatore direzione ant. destro
- 28 Luce abbagliante
- 29 Luce di posizione anteriore

- 30 Indicatore direzione ant. sinistro
- 31 Claxon
- 32 Intermittenza
- 33 Connettori multipli
- 34 Motorino d'avviamento
- 35 Candela
- 36 Lampada biluce (solo versione export)
- 37 Interruttore stop anteriore (solo versione export)

- Ar** Arancio
Az Azzurro
Bi Bianco
B Blu
G Giallo
Gr Grigio
M Marrone
N Nero
R Rosso
V Verde
Vi Viola



NOTE



APRILIA S.p.A.

Via G. Gattai, 1 - 30033 NOALE (VE) ITALY

☎: 041/5829111

Telex: 420092 APMOTO I - Fax: 041/441054